

# İZOLELİ

## YILDIRIMDAN KORUNMA İLETKENİ

### LICON 35

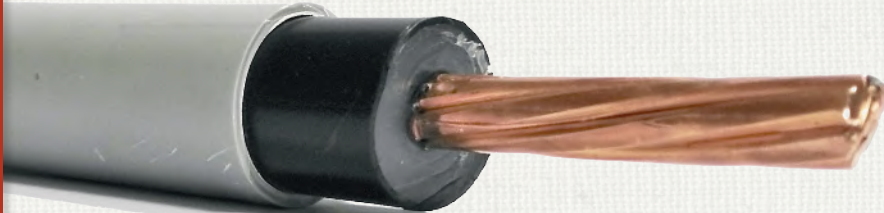


ULTRA DÜŞÜK EMPEDANSLI

Bağımsız Kuruluşlarca  
Test Edildi...

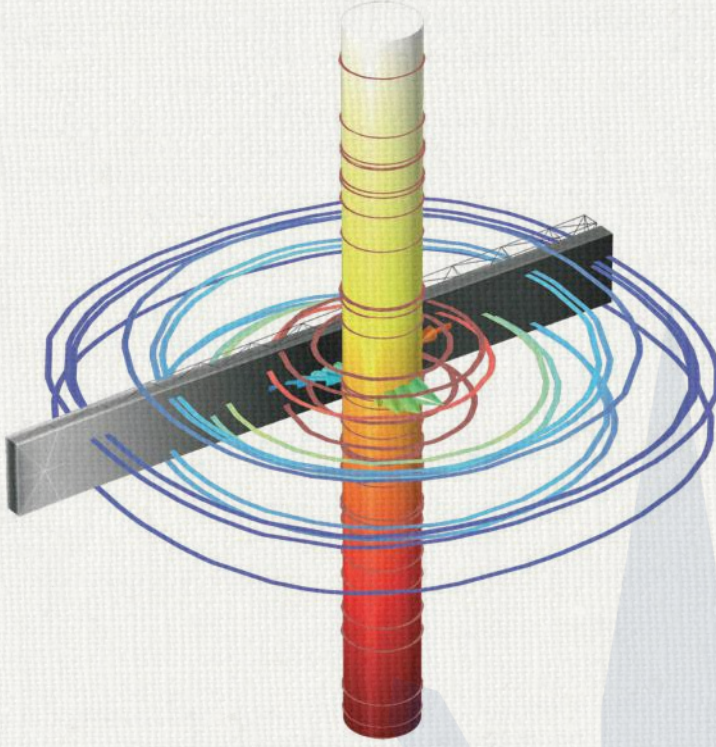
**ONAYLANDI !**

### LICON 50



YÜKSEK MUKAVEMETLİ

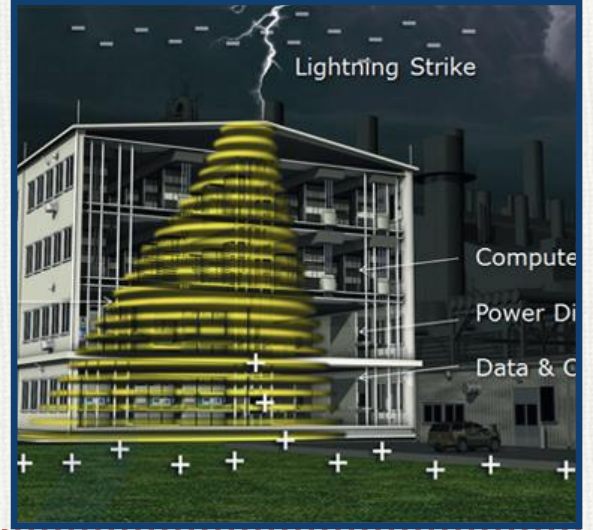
# NEDEN İZOLELİ İLETKEN ?



“

Dış yıldırımlik sistemleri ile yakalanan yıldırım darbeleri, iletkenler vasıtasıyla toprağa aktarılır. Bu aktarım esnasında iletken etrafında oluşan elektromanyetik alan nedeniyle yangın çıkması ve iletkene yapılan bir temas sonucu can kaybı yaşanması ihtimalleri söz konusudur.

”



## Yapılarda İzoleli İletken Kullanılmasının Önemi

Yıldırımdan korunma sistemlerinin temel amacı, yıldırım deşarjlarının en kısa ve güvenli yoldan toprağa aktarılmasını sağlamaktır. Dış yıldırımlik sistemleri ile yakalanan yıldırım darbeleri, iletkenler vasıtası ile toprağa iletilirler. Bu iletim esnasında iletkenlerin etrafında oluşacak elektromanyetik alan, bina içerisindeki enerji ve data hatlarına ciddi zararlar verebileceği gibi, iletkenlerin çıplak ve binaya yapışık olması sebebiyle yangın

çıkması ve olası bir temas sonucu can kaybı yaşanması ihtimalleri de söz konusudur. Özellikle dış yıldırımlik sistemlerinde kullanılan izoleli iletkenler, sağladıkları bazı avantajlar bakımından yıldırımdan korunma sistemlerinde oldukça önemli bir konuma sahiptirler. Bu iletkenler, temel prensip olarak toprağa iletilecek enerjiyi ortamdan izole ederek, diğer enerji ve data hatlarına atlama yapmasını engellemiş olurlar.

LICON izolasyonlu yıldırımdan korunma iletkeni; yıldırım darbesini toprağa aktarırken, aynı zamanda kendi etrafında oluşabilecek elektromanyetik etkiyi azaltarak, bina içi ve dışında meydana gelebilecek her türlü can ve mal kaybını minimum seviyelere indirgeyecek şekilde tasarlanmıştır. Ayrıca sahip olduğu yüksek mukavemet ve kolay işlenebilirlik gibi artıları sayesinde rakiplerine üstünlük sağlayabilmektedir.

**İ**ZOLASYON  
KORUMASI



**D**ÜŞÜK  
EMPEDANS



**Y**ÜKSEK  
MUKAVEMET



**K**OLAY  
İŞLENEBİLİRLİK



**Bir izoleli  
iletkende  
bulunması  
gereken  
4 özellik**

# LICON 35 LABARATUAR ANALİZLERİ

## Numuneler (L=1 m)

1. 35 mm<sup>2</sup> ÇIPLAK BAKIR İLETKEN (Ø=6.5 mm)
2. 50 mm<sup>2</sup> ÇIPLAK BAKIR İLETKEN (Ø=8.0 mm)
3. 35 mm<sup>2</sup> (4x7.865 mm<sup>2</sup>) LICON 35

## Yıldırım Darbe Akım Testi

İletken numunelerine Yıldırım Darbe Generatörü (500 kV, 10 KJ) ve bir akım düzenleme bobini kullanılarak darbe akımı uygulanmıştır. Her numuneye 3'er defa uygulanan darbe akımından sonra numuneler gözle muayene edilmiş ve herhangi bir hasar veya gevşeme meydana gelmediği tespit edilmiştir.

## Empedans Ölçümleri

NUMUNELER	Vpp (Gerilim Genliği) Kvlt	Ipp (Akım Genliği) kA	Z (Empedans) Ohm
35 MM <sup>2</sup> BAKIR	<b>122,58</b>	<b>15,22</b>	<b>8,054</b>
50 MM <sup>2</sup> BAKIR	<b>126,07</b>	<b>16,06</b>	<b>7,85</b>
<b>35 MM<sup>2</sup> LICON</b>	<b>36,52</b>	<b>16,34</b>	<b>2,235</b>

## SONUÇ...

Yapılan test ve ölçümler neticesinde hiçbir numunede hasar oluşmadığı gözlenmiş, 1.25 MHz'de yapılan empedans ölçüm sonuçlarının daha düşük frekanslarda yapılan ölçüm sonuçlarına oranla çok daha büyük değerler gösterdiği; numuneler arasında yer alan "LICON 35 mm<sup>2</sup>" iletkenin önemli bir empedans azalması sağladığı ve en düşük empedans değerine sahip olduğu test edilmiş, onaylanmıştır.



ORTA DOĞU TEKNİK ÜNİVERSİTESİ  
ELEKTRİK VE ELEKTRONİK MÜHENDİSLİĞİ BÖLÜMÜ  
MIDDLE EAST TECHNICAL UNIVERSITY  
ELECTRICAL AND ELECTRONICS ENGINEERING DEPT.

No: 15-03-01-505

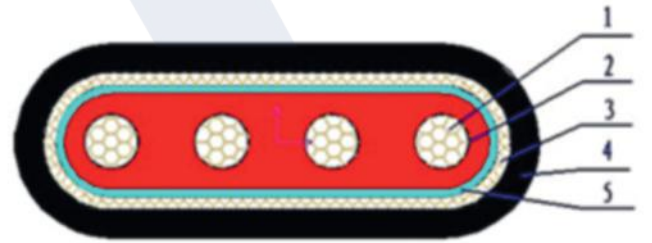
Forend Elek.Malz.ve Dış Tic.A.Ş.

Paratöner İniş İletkeni Darbe Akım ve HF Empedans Ölçüm Deneyi

## TEST RAPORU

20.06.2015

TS EN 62561  
Uyarınca Test  
Edilmiştir.



1. copper conductor
2. XLPE insulation
3. copper braid screening
4. LSZH sheath
5. semi-conductive

# LICON 35-50 LABARATUAR ANALİZLERİ

## Numuneler

1. 35 mm<sup>2</sup> (4x7.865 mm<sup>2</sup>) LICON 35
2. 50 mm<sup>2</sup> (4x7.865 mm<sup>2</sup>) LICON 50

## Yıldırım Darbe Akım Testi

Numunelere Yıldırım Darbe Generatörü (1200 kV, 20 KJ) uygun şekilde bağlanmış ve bir bobin aracılığıyla darbe akımı uygulanmıştır. 3'er defa uygulanan darbe akımından sonra numuneler gözle muayene edilmiş, herhangi bir hasar veya bağlantılarda gevşeme meydana gelmediği tespit edilmiştir.

## Uygulanan Enerji

NUMUNELER	I max kA	I peak-ort kA	Δ t mS
35 MM <sup>2</sup> LICON	102,08	51,04	2
50 MM <sup>2</sup> LICON	102,08	51,04	2

## SONUÇ...

Yapılan test ve ölçümler neticesinde hiçbir numunede hasar oluşmadığı gözlenmiş, numunelerin TS EN 62561-1 standardına uygun nitelikte oldukları test edilmiş, onaylanmıştır.



HIZAL ELEKTROEROZYON SANAYİ ve TİCARET LTD.  
HIGH VOLTAGE LABORATORY, TEST EQUIPMENT AND SYSTEMS, CONSULTANCY  
Tel: (90) 0 - (312) 354 00 82, 354 67 16 Fax: (90) 0 - (312) 354 54 98  
www.hizaledm.com info@hizaledm.com

Tarih: 25/10/2016

Sayı: 251016-frd-1

## DENEY RAPORU

### Konu:

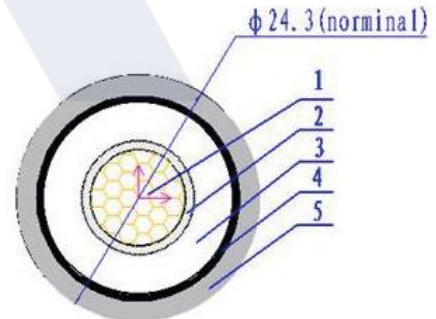
Forend Elk.Malz. ve Dış Tic.A.Ş.

İmalatı olan Yıldırım Koruma sistemi topraklama kablosuna uygulanan Yüksek Gerilim Darbe Akım Testleri

TS EN 62561  
Uyarınca Test  
Edilmiştir.

1 / 5

H.V. Laboratory Consultant for



- 1, copper conductor
- 2, Semi-conductive nylon tape
- 3, natural XLPE insulation
- 4, black semi-conductive layer
- 5, grey LSZH sheath

## BİR KROŞEDEN DAHA FAZLASI...

Etkili bir yıldırım darbesinden korunmada, kaliteli bir Paratoner ya da sağlam bir iniş iletkeni ayrı ayrı ve tek başına yeterli olamayacağı gibi, tümleşik her sistemde olduğu üzere; Yıldırımdan Korunma Sistemlerinde de, kullanılan her malzemenin birbiriyle mutlak bir uyum içerisinde olması gerekmektedir. Önemsiz gibi görünen, ancak sistemin birlik ve bütünlüğünü sağlama adına önemli işlevleri bulunan birtakım sistem elemanları vardır ki; "sabitleme kroşesi" dediğimiz bu aparatlar, belki de bu haliyle değerlendirildiğinde bir yıldırımdan korunma sisteminin gizli kahramanları olarak ortaya çıkarlar.

Licon iletkenin sağlamlığının yanı sıra, sahip olduğu bir o kadar sağlam "sabitleme kroşeleri" sayesinde, en ufak bir soru işaretine mahal vermeden, 4-4'lük bir Yıldırımdan Korunma Sisteminin dizaynı konusunda elimizden gelen hassasiyeti göstermekteyiz.

- ✓ **GALVANİZ KAİDE**
- ✓ **PLASTİK TUTUCU**
- ✓ **PASLANMAZ CIVATA**



- ✓ **KALAY KAPLI BAKIR**



*Licon 35  
Test Klemensi*


*-  
Paslanmaz Civata  
Plastik Kapak*



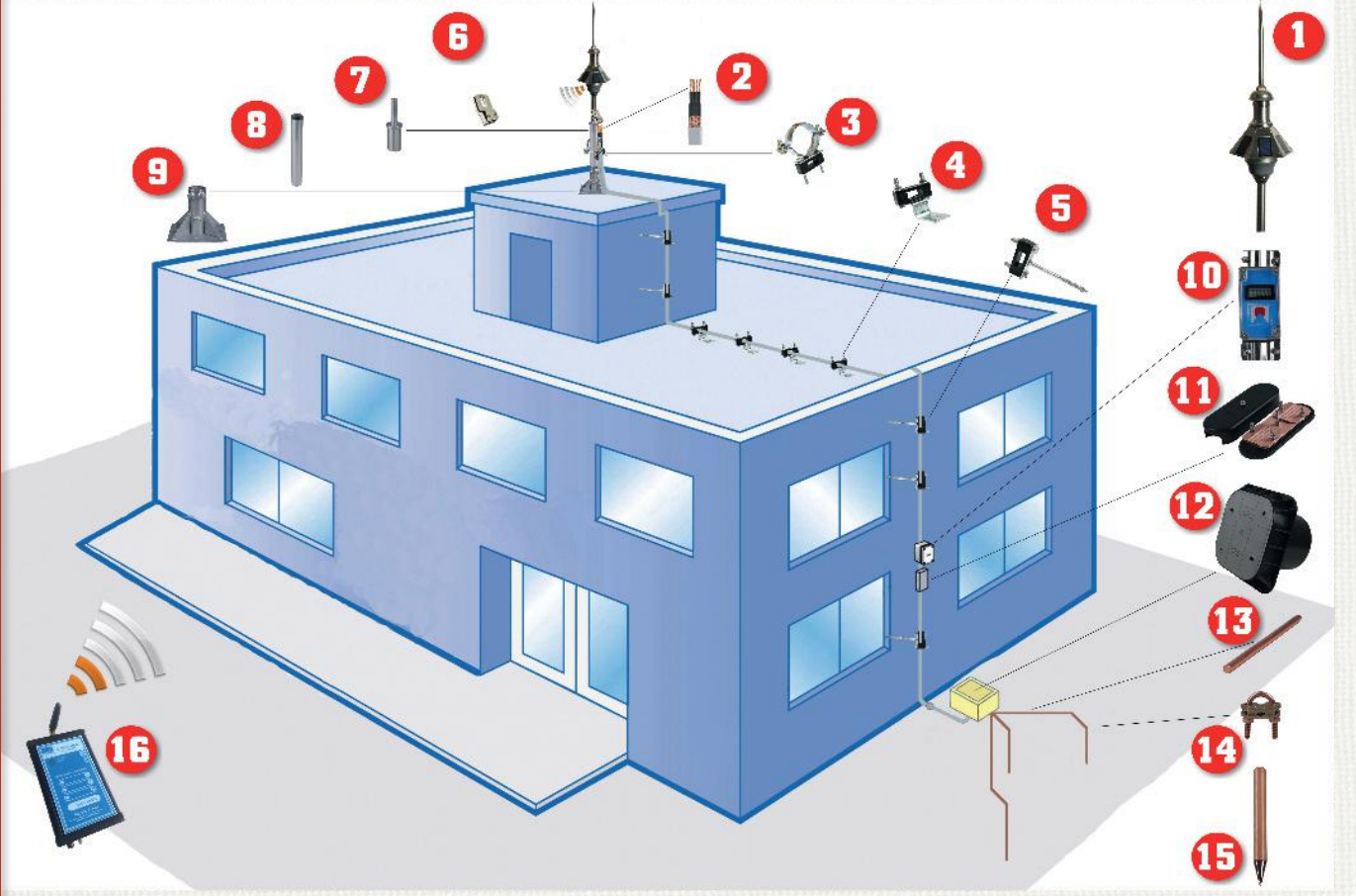
# İZOLELİ YILDIRIMDAN KORUNMA İLETKEN VE AKSESUARLARI

ÜRÜN KODU	ÜRÜN ADI	MALZEME	TİP	ÜRÜN GÖRSELİ
<b>AE 21182</b>	LICON 50	Hva Yalıtımlı Bakır	Yuvarlak (50 mm <sup>2</sup> )	
<b>AE 21179</b>	LICON 35	Hva Yalıtımlı Bakır	Yassı (35 mm <sup>2</sup> )	
<b>AE 21205</b>	Paratoner Bağlantı Pabucu	Kalay Kaplı Bakır	Yuvarlak (50 mm <sup>2</sup> )	
<b>AE 21206</b>	Paratoner Bağlantı Pabucu	Kalay Kaplı Bakır	Yassı (35 mm <sup>2</sup> )	
<b>AE 12405</b>	Test Klemensi	Plastik Kapaklı Bakır	Yuvarlak (50 mm <sup>2</sup> )	
<b>AE 12420</b>	Test Klemensi	Plastik Kapaklı Bakır	Yassı (35 mm <sup>2</sup> )	
<b>AE 21207</b>	Direk Kroşe	Plastik Tutuculu Galvaniz	Yuvarlak (50 mm <sup>2</sup> )	
<b>AE 21208</b>	Direk Kroşe	Plastik Tutuculu Galvaniz	Yassı (35 mm <sup>2</sup> )	

# İZOLELİ YILDIRIMDAN KORUNMA İLETKEN VE AKSESUARLARI

ÜRÜN KODU	ÜRÜN ADI	MALZEME	TİP	ÜRÜN GÖRSELİ
<b>AE 21209</b>	Vidalı Kroşe	Plastik Tutuculu Galvaniz	Yuvarlak (50 mm <sup>2</sup> )	
<b>AE 21210</b>	Vidalı Kroşe	Plastik Tutuculu Galvaniz	Yassı (35 mm <sup>2</sup> )	
<b>AE 21211</b>	Trapez Kroşe	Plastik Tutuculu Galvaniz	Yuvarlak (50 mm <sup>2</sup> )	
<b>AE 21212</b>	Trapez Kroşe	Plastik Tutuculu Galvaniz	Yassı (35 mm <sup>2</sup> )	
<b>AE 21213</b>	Z Kroşe	Plastik Tutuculu Galvaniz	Yuvarlak (50 mm <sup>2</sup> )	
<b>AE 21214</b>	Z Kroşe	Plastik Tutuculu Galvaniz	Yassı (35 mm <sup>2</sup> )	
<b>AE 56354</b>	Eko Tip Duvar Kroşe	Plastik	Yuvarlak (50 mm <sup>2</sup> )	
<b>AE 56272</b>	Bağlantı Manşonu	Kalay Kaplı Bakır	Yuvarlak (50 mm <sup>2</sup> )	

# İZOLELİ İNİŞ İLETKENİ MONTAJ ŞEMASI



Uzaktan Test Edilebilen Aktif Paratoner (**F.France ACTIVE 4D**)

+

**LICON** İniş İletkenine Sahip Dış Yıldırımılık Sistemi Elemanları

- |                                                 |                                          |
|-------------------------------------------------|------------------------------------------|
| 1. F.France Active 4D                           | 9. Direk Tabanı                          |
| 2. Licon - İzoleli Yıldırımdan Korunma İletkeni | 10. Dijital Yıldırım Sayacı              |
| 3. Direk Tespit Kroşesi                         | 11. Plastik Kapaklı Test Klemensi        |
| 4. Z Tip Tespit Kroşesi                         | 12. Plastik Topraklama Röğarı            |
| 5. Vidali Tip Tespit Kroşesi                    | 13. Topraklama İletkeni                  |
| 6. Paratoner Bağlantı Pabucu                    | 14. Elektrot Başlığı                     |
| 7. Direk Ek Adaptörü                            | 15. Topraklama Elektrodu                 |
| 8. Paratoner Direği                             | 16. Kablosuz Aktif Paratoner Test Cihazı |

  
**AMPER**

AMPER ELEKTRİK İNŞAAT VE SANAYİ A.Ş.

Perpa Ticaret Merkezi A Blok Kat:2 No:38 / Okmeydanı/Şişli/İSTANBUL  
Tel: 444 87 83 / Fax: 0 (212) 243 83 20 / info@amper.com.tr / www.amper.com.tr