



TMMOB
ELEKTRİK MÜHENDİSLERİ ODASI

1954

ELEKTRİK MÜHENDİSLERİ ODASI
ELEKTRİK TESİSLERİ
GENEL TEKNİK ŞARTNAMESİ
ve
UYGULAMA ESASLARI

ANKARA
2012

ISBN:978-605-01-0254-3

EMO YAYIN NO:TY/2011/2

ELEKTRİK MÜHENDİSLERİ ODASI
ELEKTRİK TESİSLERİ GENEL TEKNİK ŞARTNAMESİ
VE
UYGULAMA ESASLARI

11.11.2011

ÖNSÖZ

Kamu kurumu niteliğinde bir meslek kuruluşu olan Türk Mühendis ve Mimar Odaları Birliği (TMMOB) Elektrik Mühendisleri Odası (EMO), günün gereklerine, koşullarına ve olanaklarına uygun olarak mesleğin üye toplum ve ülke yararlarına göre uygulanması ve geliştirilmesi için gerekli çabaları göstermek, uzmanlık alanında ülke çıkarlarına uygun politikalar üreterek bunları savunmak, kamuoyu oluşturmak, ilgilileri uyarmak, resmi makamlar ve öteki ilgili kuruluşlarla işbirliği yapmak, önerilerde ve girişimlerde bulunmak, gerektiğinde çalışma alanına ilişkin olarak kanuni yollara başvurmak amaçları ile kurulmuştur.

Ülkemizde elektrik tesislerinin yapılmasına dair yönetmeliklerin, günümüz teknolojik gelişmeleri yanında çok geride kalması nedeniyle 6235 sayılı yasadan gelen görevi gereği EMO mevcut yönetmeliklerin uluslar arası standartlara uygun olarak güncellenmesi çalışmalarını yürütmektedir.

Bu doküman Elektrik Mühendisleri Odası'nın yaklaşık 10 yıllık bir çalışmasının ürünüdür. Çalışmaların sunulduğu ilgili bakanlıkların bu taslak çalışmaları değerlendirmesi hedeflenmesine rağmen aradan geçen 6 yıl içinde en ufak bir çalışma yapılmamış olması, hatta bir değerlendirme komisyonu dahi kurulmamış olması üzüntü vericidir.

Elektrik Mühendisleri Odası, mesleğin üye toplum ve ülke yararlarına göre uygulanması ve geliştirilmesi için gerekli çabaları göstermek amacıyla yaptığı bu teknik çalışmaları EMO şartnamesi olarak yayınlama kararı alarak, hem yıllarca bu çalışmaların içinde yer alan hocalarımızın, kamu kurum ve kuruluşlarında görevli meslektaşlarımızın ve konusunda uzman üyelerimizin emeklerinin zayii etmemek hem de uluslar arası standartlara uygun olarak hazırlanmış olan dokümandan projeci ve müteahhit olarak çalışan üyelerimiz ile ileride meslektaşımız olacak öğrencilerin faydalanması ve mesleğin gelişimine katkı sağlaması amaçlanmıştır.

Avrupa Birliği standartları ile ülkemiz koşullarına uygun olarak güncellenen Elektrik İç Tesisleri Yönetmeliği Taslağı çalışması Elektrik Mühendisleri Odası İstanbul Şubesi'nde kurulan komisyon marifeti ile 2005 yılı haziran ayında Enerji ve Tabii Kaynaklar Bakanlığına sunulmuştur. Yönetmelik taslağının amacı elektrik tesisatı, elektriksel koruma ve denetleme ile ilgili teknik konulardaki maddelerin Avrupa Birliği "EN" ortak standardına uygun hale getirilmesi ile ilgili olup elektrik tesislerinin ilk kez devreye alma aşamasında yapılması gereken denetlemeler ile tesis çalışırken yapılacak periyodik denetlemeler yönetmeliğin en önemli kısımlarıdır.

Konu ile ilgili standartlar temin ve tercüme edilmiş, ülkemiz koşullarına uygun olarak düzenlenmiş ve 3,5 yıl süren uzun ve zahmetli bir çalışma sonucu taslak oluşturulmuş ve bakanlığa sunulmuştur. Çalışmalara üniversitelerden akademisyenler, kamu kurum ve kuruluşlarında yıllarca kontrollük ve işletme müdürlüğü yapmış üyelerimiz de katılmışlardır. Bakanlık ise yıllar boyu çalışmayı incelememiş, herhangi bir inceleme komisyonu dahi oluşturmamıştır. İçerik incelense elektriksel güvenlik ve korumaya dair tamamen teknik bir yönetmelik olduğu, şu anda yürürlükte bulunan yönetmeliğin idari maddelerinin mevcut şekli ile yeni taslağa aktarıldığı görülecektir.

Taslağı Elektrik Mühendisleri Odası tarafından hazırlanan, 03/12/2003 tarih ve 25305 sayılı Resmi Gazetede yayınlanarak yürürlüğe giren Elektrik İç Tesisleri Hazırlama Yönetmeliği günümüz koşullarında proje yapılmasının yolunu açmakla birlikte yürürlükte bulunan bu yönetmeliğe uygun proje yapabilmek için gene uluslar arası yönetmeliklere uygun olarak yapılan çalışmanın değerlendirilmesi şarttır. Bu bağlamda proje yapma yönetmeliği uluslar arası standarda uygun olmasına rağmen tesisin yapılmasına dair yönetmeliğin eski ve çelişkilerle dolu olması nedeniyle, uluslararası standartlardan yararlanılarak oluşturulan metin meslektaşlarımızın faydalanması için EMO şartnamesi olarak yayımlanmıştır.

Bayındırlık Bakanlığı Yapı İşleri Elektrik Tesisatı Genel Teknik Şartnamesinin güncellenmesi de Elektrik Mühendisleri Odası İstanbul Şubesi'ndeki Yönetmelikler Komisyonu'nun çalışmaları arasındadır. Oldukça geniş katılımı oluşturulan komisyonda üretici firma temsilcileri ve müteahhit firmalar yanında, üniversitelerden akademisyenler, kamu kurum ve kuruluşlarında yıllarca kontrollük ve işletme müdürlüğü yapmış üyelerimiz ile konusunda uzman üyelerimizin müdahil olduğu 150 kişilik bir komisyonun yaptığı bu değerli çalışma Bayındırlık Bakanlığı'na sunulmasına rağmen maalesef dikkate alınmamıştır.

Kamu tarafından yayınlanan şartnamelerin ulusal veya uluslar arası kabul görmüş standartlara uygun tarafsız kurallar koyması gerekir. Örneğin ESE tipi olarak sınıflandırılacak paratonerler Avrupa Birliği ortak standardında (EN) ve dolayısıyla Türk Standartlarında (TSE) bulunmamaktadır. Ancak Bayındırlık Bakanlığı'nın yayımladığı şartnamenin ilk maddelerinde tüm malzemelerin TSE'li olması kural haline getirilmişken büyük bir çelişkiyle TSE'si olmayan malzeme şart olarak konulmuştur.

Uluslar arası EN 62305 standardına uygun Yıldırımdan Korunma Yönetmeliği, Elektrik Mühendisleri Odası Bursa Şubesi tarafından oluşturulan üniversitelerden akademisyenler, konusunda uzman üyelerimizin katıldığı komisyon marifeti ile uzun erimli bir çalışma ile oluşturulmuştur. Ülke kaynaklarının doğru kullanılması ekseninde ulusal ve uluslar arası yıldırımdan korunma sisteminin üyelerimizin kullanımına sunulması amacıyla bu doküman yayımlanmıştır. Bu çalışmada da tüm ulusal ve uluslar arası mevzuat taranmış ulusal ve uluslar arası standartlar dışında herhangi bir kural yayınlanmamıştır.

Şartnamenin hazırlanmasında emeği geçen tüm meslektaşlarımıza teşekkür eder, bu dokümanın ülkemizdeki elektrik mühendisliği çalışmalarının gelişimine katkı sağlamasını dileriz.

ELEKTRİK MÜHENDİSLERİ ODASI
42. DÖNEM YÖNETİM KURULU
ARALIK 2011

İÇİNDEKİLER

1-ELEKTRİK İÇ TESİSLERİ GENEL TEKNİK ŞARTNAMESİ	4
BİRİNCİ BÖLÜM	5
GENEL ESASLAR1	5
1- AMAÇ	5
2- KAPSAM	5
3-DAYANAK	5
4- TANIMLAR	5
5- BİRİM FİYATLA İLGİLİ HUSUSLAR	6
6- SÖKÜM BEDELLERİ	7
7- İHZARAT	7
8- ÖLÇÜ BİRİMLERİ VE ÖLÇME ESASLARI	7
9- PROJELER	8
10- İMALAT VE MONTAJ DETAYLARI	9
11- STANDARTLAR	9
12- HERHANGİ BİR MALZEMENİN YERİNE KULLANILACAK MALZEMELER	9
13- ÇALIŞAN SİSTEMLERİN KAPATILMASI, DURDURULMASI VE BAĞLAMA MÜSAADESİ	9
14- TEMİZLEME VE AYARLAR	10
15- DENEMELER	10
16- ÇALIŞMALARIN KOORDİNE EDİLMESİ	10
17- ULAŞILABİLME	10
18- DIŞ DUVARLARDAKİ AÇIKLIKLAR	10
19- İZİN VE RUHSATNAMELER	11
20- KANUN, TÜZÜK VE YÖNETMELİKLER	11
21- SİSTEMLERİN VE CİHAZLARIN BAKIM, ONARIM VE TEMİZLİKLERİNİN YAPILMASI	11
21.1- Geçici kabulden önce	11
21.2- Geçici kabul ile kesin kabul arasında	11
21.3- Cihaz plakaları	12
21.4- Dağıtım tabloları	12
21.5- Tanıtma, işletme ve bakım el kitabı	12
İKİNCİ BÖLÜM	14
KUVVETLİ AKIM ELEKTRİK TESİSATI	14
22- KAPSAM	14
23- TABLolar	14
23.1- Ana Tablo ve Büyük güçlü Dağıtım tabloları	14
23.2- Dağıtım (Tali) tabloları	16
23.3- Etanş Dağıtım tabloları	18
23.4- Sayaç tabloları	18
23.5- Diğer tablolar	18
24- İÇ TESİSAT HATLARI	19
24.1- Genel	19
24.2- Yükseltilmiş döşeme altı tesisat sistemi	20
24.23- Güvenlik ve Güvenlik hatları	21
25- KABLO TAŞIYICILARI VE BARALI KANALLAR	22
25.1- Kablo taşıyıcıları	22
25.2- PVC kanallar:	25
25.3- Baralı kanallar (Busbar)	26
26- ALÇAK GERİLİM ŞEBEKESİ İÇİN DAĞITIM TESİSLERİ GENEL TEKNİK ŞARTNAMESİNE BAKINIZ.	26
27- ÇEVRE AYDINLATMASI	26
28- AYDINLATMA ARMATÜRLERİ	26

28.1- Genel özellikler	26
28.2- Akkor lambalı aydınlatma armatürleri	27
28.3- Fluoresan aydınlatma armatürleri	30
28.4-Kompak floresan/metal halide lambalı sıva üstü/gömme armatürler	32
28.5-Dekoratif amaçlı floresan lambalı asma tavan armatürleri	32
28.6-Dekoratif amaçlı floresan lambalı alüminyum asma tavan armatürleri	33
28.7- Yol ve bahçe aydınlatma armatürleri	33
28.8- Projektörler	35
28.9- Ameliyathane Armatürleri	36
28.10- Negatoskop (Röntgen filmi aydınlatma cihazı)	37
29- YATAKBAŞI ÜNİTELERİ	37
29.1- Yoğun bakım yatakbaşı ünitesi	37
29.2- Hasta yatakbaşı ünitesi:	38
29.3- Hasta odası cihazları için güvenli besleme sistemi	39
30- KOMPANZASYON	40
ÜÇÜNCÜ BÖLÜM	41
ZAYIF AKIM ELEKTRİK TESİSATI	41
31- IŞIKLI VE NUMARATÖRLÜ ÇAĞIRMA TESİSATLARI	41
32- KAPI ZİLİ VE KAPI OTOMATIĞI TESİSATI	42
33- HEMŞİRE ÇAĞRI SİSTEMİ	42
33.2- Konvansiyonel hemşire çağrı sistemi	42
33.3- Adresli hemşire çağrı sistemi	45
34- BINA İÇİ TELEFON TESİSATI	47
34.1-Kapsam	47
34.2- Tanımlar	47
34.3- Standartlar	48
34.4- Telefon tesisatı sortisi (Telefon priz tesisatı):	48
34.5- Ana hat tesisatı:	48
34.6- Telefon terminal kutuları:	48
34.7. Servis sağlayıcı şirket şebekesine bağlantı tesisatı:	49
34.8. Bina içi telefon tesisatı topraklaması:	49
34.9. Bina içi telefon tesisatı projesinin hazırlanmasında uyulacak esaslar:	50
34.10- Site içi telefon tesisatı:	51
35- KONVANSİYONEL YANGIN ALGILAMA VE UYARI SİSTEMİ	53
35.1- Kapsam	53
35.2- Sistem tasarımı ve genel özellikleri	53
35.3- Sistemin ana ve yardımcı elemanları	54
35.4- Konvansiyonel Yangın Algılama ve Uyarı Kontrol Paneli	55
35.5- Konvansiyonel tekrarlayıcı panel	55
35.6- Konvansiyonel dedektörlerin genel özellikleri;	55
35.7- Konvansiyonel optik duman dedektörü	56
35.8- Konvansiyonel sabit sıcaklık ısı dedektörü	56
35.9- Kombine ısı dedektörü	56
35.10- Konvansiyonel optik duman ve sıcaklık dedektörü	56
35.11- Konvansiyonel ışın Tipi Duman Dedektörü	56
35.12- Aktif Hava Emmeli Çok Hassas Duman Dedektörü	57
35.13- Kablo tipi sıcaklık dedektörü	58
35.14- Konvansiyonel karbon monoksit gaz dedektörü:	58
35.15- Konvansiyonel patlayıcı gaz dedektörü	60
35.16- Konvansiyonel dâhili yangın uyarı butonu	60
35.17- Konvansiyonel harici yangın uyarı butonu	60
35.18- Dâhili elektronik yangın uyarı sireni	60
35.19- Dâhili elektronik yangın uyarı flaşörü	61
35.20- Dâhili elektronik yangın uyarı flaşörlü sireni	61

35.21- Harici elektronik yangın uyarı sireni	61
35.22- Harici elektronik yangın uyarı flaşörlü siren	61
35.23- Paralel uyarı lambası	61
36- ANALOG ADRESLİ YANGIN ALGILAMA VE UYARI SİSTEMİ	62
36.1- Kapsam	62
36.2- Sistem tasarımı ve genel özellikleri	62
36.3- Sistemin ana ve yardımcı elemanları	63
36.4- Analog adresli yangın algılama ve uyarı paneli	64
36.5- Tekrarlayıcı panel	65
36.6- Analog adresli dedektörler	65
36.7- Analog adresli optik duman dedektörü	66
36.8- Analog adresli sabit sıcaklık dedektörü	66
36.9- Analog adresli sıcaklık artış hızı dedektörü	66
36.10- Analog adresli kombine optik duman ve sıcaklık dedektörü	67
36.11- Işın tipi duman dedektörü	67
36.12- Adresli yangın alarm butonu	67
36.13- Adresli saha kontrol modülleri	67
36.13.1- Adresli kısa devre izolatör modülü	67
36.13.2- Adresli bölge denetim modülü	68
36.13.3- Adresli Sesli ve/veya ışıklı uyarı kontrol modülü	68
36.13.4- Adresli röle modülü	68
36.13.5- Adresli kontak izleme modülü	69
36.14- Dâhili elektronik yangın uyarı sireni	69
36.15- Dâhili elektronik yangın uyarı flaşörü	69
36.16- Dâhili elektronik yangın uyarı flaşörlü siren	69
36.17- Harici elektronik yangın uyarı sireni	69
36.18- Harici elektronik yangın uyarı siren flaşörü	69
36.19- Paralel ihbar lambası	69
36.20- Yardımcı güç kaynağı	69
36.21 Adresli patlayıcı gaz dedektörü	70
36.22 Adresli karbonmonoksit gaz dedektörü	70
37- ACIL DURUM AYDINLATMA VE YÖNLENDİRME SİSTEMİ	71
37.1- Kapsam ve genel özellikler	71
37.2- Acil durum aydınlatma üniteleri:	72
37.3- Acil durum yönlendirme üniteleri	74
37.4- Acil durum dönüştürme üniteleri	76
38- GENEL YAYIN (SESLENDİRME) VE ANONS SİSTEMİ	78
38.1- Kapsam	78
38.2- Sistem	78
38.3- Genel özellikler	78
38.4- Kaynak Cihazları	79
38.5- Kontrol Modülleri	79
38.6- Önyükselticiler (Preamplifikatörler)	80
38.7- Anons Mikrofon Ünitesi	80
38.8- Güç Amplifikatörü	81
38.9- Cihaz Dolabı	81
38.10- Ses Kontrol Panelleri	81
38.11- Hoparlörler	82
38.12- Kablolar	82
39- FM-VHF-UHF VE UYDU ANTEN ORTAK TV SİSTEMİ	83
39.1- Kapsam	83
39.2- Sistem	83
39.3- Genel özellikler	83
39.4- Yükselteçler (Ana Hat-Dağıtım ve Bina İçi)	85
39.5- Antenler	86
39.6- Dağıtıcı ve bölücüler	87

39.7- Prizler	87
39.8- Kablolar	87
39.9- Konnektörler	87
39.10- Cihaz dolabı	87
40-DIŞ KAPI İLE KONUŞMA SİSTEMİ	89
40.1-Kapsam	89
40.2-Kapsam Dışı	89
40.3-Tanımlar	89
40.4-Sistem	90
40.5-Genel özellikler	90
41-VERİ İLETİŞİM (DATA) SİSTEMİ	92
41.1- Giriş	92
41.2- Proje Esasları	93
41.3 Ürün Esasları	95
42- KAPALI DEVRE TELEVIZYON (KDTV) SİSTEMLERİ	100
42.1- kapsam	100
42.2- Genel kurallar	100
42.3- Sistem	100
42.4- Siyah beyaz kameralar	101
42.5- Renkli kameralar	101
42.6- Gece / Gündüz kameralar	103
42.7- Hareketli dome kamera	104
42.8- Siyah beyaz monitörler	105
42.9- Renkli monitörler	105
42.10- LCD monitörler	106
42.11- Mercekler	107
42.12- Harici kamera mahfazaları ve harici mahfaza ayakları	107
42.13- Dâhili kamera ayakları	107
42.14- Sayısal kaydediciler	107
42.15-Video matriks anahtarlayıcılar	108
42.16- Sinyal dağıtıcılar	109
42.17- Klavyeler	109
42.18- Konnektörler	109
42.19- Kablolar	109
42.20- Fiber optik dönüştürücüler	110
42.21- Rack	110
DÖRDÜNCÜ BÖLÜM	111
TELEFON SANTRALLARI	111
43- ELEKTRONİK TIP TAM OTOMATİK TELEFON SANTRALI	111
43.1- Kapsam	111
43.2- Sistem	111
43.3- Genel özellikler	111
43.4- İşletim özellikleri	112
43.5- Operatör konsolu	112
43.6- Robot operatör ve mesaj kutusu	113
43.7- Çağrı kayıt, raporlama ve ücretlendirme sistemi	114
43.8- Teknik dokümanlar	114
43.9- Garanti	115
44- ISDN TIP SAYISAL TELEFON SANTRALI	116
44.1- Kapsam	116
44.2- Genel özellikler	116
44.3- Sistem özellikleri	116
44.4- Abone özellikleri	119
44.5- Çağrı alma özellikleri	119

44.6- Operatör özellikleri	121
44.7-Telefon setleri ve özellikleri	121
44.8- Analog telefon	124
44.9- Dect sistemi (kablosuz telefon sistemi)	124
44.10. IP Telefon setleri	124
44.11- IP telefon uygulamaları (Internet Protokolü)	125
44.12- Robot operatör ve mesaj kayıt (sesli posta) sistemi	126
44.13- Ücretlendirme ve faturalandırma sistemi	127
44.14- İşletme ve bakım özellikleri	128
44.15- Güç kaynağı (redresör ünitesi)	128
44.16- Ana dağıtım çatısı (MDF)	128
44.18- Teknik servis ve garanti	129
44.19- Tekliflerle birlikte istenen dokümanlar	129
44.20- Kontrol ve muayene	130
44.21- Sistem kapasitesi	130
44.22 İlgili Standartlar	131
BEŞİNCİ BÖLÜM	133
ASANSÖRLER	133
45- ASANSÖR TESİSATI	133
45.1-Kapsam	133
45.2- Asansör sınıfları:	133
45.3- Genel kurallar	133
45.4- Asansör boşluğu (kuyu-kuyu alt ve üst boşluğu)	136
45.5- Makina ve makara daireleri	137
45.6- Durak kapıları	137
45.7- Kabin	137
45.8- Kabin kapıları	137
45.9- Askı tertibatı, halat ağırlığını dengeleme ve aşırı hıza karşı koruma	138
45.10- Kılavuz raylar, tamponlar ve sınır güvenlik kesicileri	138
45.11- Tahrik sistemi	138
45.12- Elektrik tesisatı ve aksamı	138
45.13- Elektrik arızalarına karşı korunma, kumandalar, öncelikler	138
45.14- Uyarı levhaları, işaretlemeler ve işletme talimatları	138
45.15- Son kontrol, deneyler ve tutulacak kayıtlar	139
45.16- Asansör planları ve hesapları	139
45.17- Asansör tesisatının kabulü	139
45.18 İlgili Standartlar:	139
ALTINCI BÖLÜM	142
YEDEK GÜÇ KAYNAKLARI	142
46- DİZEL ELEKTROJEN GRUBU	142
46.1- Kapsam	142
46.2- Standartlar	142
46.3- Boyutların kontrolü	142
46.4- Dizel motor	143
46.5- Dizel motorun genel teknik özellikleri	143
46.6- Motorun sürekli net faydalı gücü	144
46.7- Motorun yakıt tüketimi	144
46.8- Regülasyon	145
46.9- Alternatörün teknik özellikleri	145
46.10- Kumanda panosu	146
46.12- Akü şarj ünitesi	149
46.13- Montaj	149

46.14- Eğitim	150
46.15- Teknik dokümantasyon	150
46.16- Tekliflerde dizel motora ait bildirilecek teknik özellikler	151
46.17- Tekliflerde, alternatöre ait bildirilecek teknik özellikler	152
46.18- Kabul işlemleri	152
46.19- Garanti	153
46.20- Yedek malzeme ve avadanlık	153
46.21- Uygunluk Kriteri	153
46.22- İlgili Standartlar	153
YEDİNCİ BÖLÜM	154
YILDIRIMDAN KORUNMA (YILDIRIMLIK) TESİSLERİ	154
47- YILDIRIMDAN KORUNMA TESİSLERİ	154
47.1- Kapsam	154
47.2- Yıldırımdan korunma sisteminin sınıflandırılması, tasarımı, tesisi ve bakımına ilişkin esaslar	154
47.4 - İç yıldırımdan korunma sistemi (İç YKS)	163
47.5- YKS'nin denetim ve bakımı	169
SEKİZİNCİ BÖLÜM	172
KESİNTİSİZ GÜÇ KAYNAĞI (UPS)	172
48-STATİK UPS	172
48.1- Kapsam ve genel esaslar	172
48.2- A grubu KGK donanımları	175
48.3- B grubu KGK donanımları	175
48.4- C grubu KGK donanımları	176
48.5- D grubu KGK donanımları	178
DOKUZUNCU BÖLÜM	182
KAPI GİRİŞ KONTROL SİSTEMLERİ	182
49-KARTLI GİRİŞ KONTROL SİSTEMİ	182
49.1- Kapsam	182
49.2- Genel özellikler	182
49.3- Sistem	182
49.4- Merkezi santral ve işletim yazılımı	182
49.5- Okuyucu santralleri	183
49.6- Yedekli (Backup'lı) besleme paneli	183
49.7- Kart okuyucuları	184
49.8- Proximity kartlar	184
49.9- Manyetik kontak	184
49.10- Kapı açma butonu	184
ONUNCU BÖLÜM	185
SAAT SİSTEMLERİ	185
50- MERKEZİ SAAT SİSTEMİ	185
50.1 Kapsam	185
50.2 Sistem	185
50.3 Ana saat ünitesi	185
50.4 Tali saat üniteleri	186
50.5 Kablolar	186
50.6 Montaj	186
50.7 Dokümantasyon	186
2-ELEKTRİK İÇ TESİSLERİ YÖNETMELİĞİ	188

BÖLÜM 1	189
AMAÇ, KAPSAM, DAYANAK, UYGULAMA VE TANIMLAR	189
MADDE 1- AMAÇ VE KAPSAM	189
MADDE 2 - DAYANAK	190
MADDE 3 - UYGULAMA	190
MADDE 4- TANIMLAR	190
BÖLÜM 2	205
GENEL VE YÖNETİMLE İLGİLİ HÜKÜMLER	205
MADDE 5- KISALTMALAR	205
MADDE 6- ELEKTRİK İÇ TESİS İŞLERİN YAPILMASI	205
MADDE 7- ELEKTRİK TESİSATÇILARININ İŞLETMEYE KAYDOLMASI	205
MADDE 8- TESİSİN BAŞKA BİR ELEKTRİK TESİSATÇISI TARAFINDAN TAMAMLANMASI	206
MADDE 9- KURULU TESİSLERİN DEĞİŞTİRİLMESİ YA DA BÜYÜTÜLMESİ	206
MADDE 10- KURULU GÜÇLERİN DEĞİŞTİRİLMESİ	207
MADDE 11 – ELEKTRİK TESİSATÇISININ İŞE BAŞLAMASI	207
MADDE 12- TESİSİN YAPIMINA BAŞLANILDIĞININ İŞLETMEYE BİLDİRİLMESİ	207
MADDE 13 – TESİSTE YAPILABİLECEK DEĞİŞİKLİKLER	207
MADDE 14 – YAPILMIŞ TESİSLERİN KULLANILMASI VE İNSANLARIN UYARILMASI	207
MADDE 15 – İŞLETMEDEN ELEKTRİK BAĞLANTISININ YAPILMASININ İSTENMESİ	207
MADDE 16 – KIRACILARLA YAPI SAHIPLERİ ARASINDA ANLAŞMAZLIKLAR	208
MADDE 17 – ABONENİN ŞEBEKEYE BAĞLANMASI	208
MADDE 18 - ENERJİ ODASI, KABLO BACASI(KABLO ŞAFTI), DAĞITIM TABLOLARI, A.G. SAYAÇ VE SAYAÇ ALTLIKLARI, KOMPANZASYON TESİSLERİ	208
MADDE 19- SİSTEM SEÇİMİ	209
MADDE 20 – İÇ TESİSLERİN DENETLENMESİ VE MUAYENESİ	209
MADDE 21 – ELEKTRİK TESİSATÇININ SORUMLULUĞU	210
MADDE 22- YÖNETMELİĞE UYGUN OLMAYAN TESİSLER	210
MADDE 23 – YÖNETMELİĞE UYMAYAN ELEKTRİK TESİSATÇILARI	210
MADDE 24 – TESİSLERDE KULLANILACAK GEREÇLER VE CİHAZLAR	210
MADDE 25 – GEÇİCİ TESİSLER	210
MADDE 26 – İZİN VERİLEN GERİLİM DEĞİŞME ORANI	210
MADDE 27 - İZİN VERİLEN EN BÜYÜK YÜK DEĞERİ	211
BÖLÜM 3	212
TEKNİK KONULARLA İLGİLİ GENEL HÜKÜMLER	212
MADDE 28- TEMEL PRENSİPLER	212
28A- ELEKTRİK ÇARPMASINA KARŞI KORUMA	212
28B - ISIL ETKİLERE KARŞI KORUMA	212
28C - AŞIRI AKIMA KARŞI KORUMA	213
28D - HATA AKIMINA KARŞI KORUMA	213
28E - AŞIRI GERİLİME KARŞI KORUMA	213
MADDE 29- TASARIM	213
MADDE 30- ELEKTRİK DONANIMININ SEÇİMİ	216
BÖLÜM 4	217
ELEKTRİK TESİSATLARININ MONTAJI, DOĞRULANMASI, PERİYODİK DENETİM VE DENEYLERİ	217
MADDE 31 - MONTAJ	217
MADDE 32- DOĞRULAMA	217
MADDE 33- PERİYODİK DENETİM VE DENEYLER	217
BÖLÜM 5	218

GENEL KARAKTERİSTİKLERİN BELİRLENMESİ	218
MADDE 34- EŞZAMANLI GÜÇ	218
MADDE 35 – GERİLİM ALTINDA BULUNAN İLETKENLERİN DÜZENLENMESİ VE TOPRAKLAMA SİSTEMİNİN TİPİ	218
MADDE 36- BESLEMENİN NİTELİĞİ	218
MADDE 37- TESİSATIN DEVRE DÜZENLEMESİ	219
MADDE 38- DIŞ ETKİLER	219
MADDE 39- UYUMLULUK	220
MADDE 40- BAKIM	220
BÖLÜM 6	221
GÜVENLİK ÖNLEMLERİ	221
MADDE 41-	221
ELEKTRİK ÇARPMASINA KARŞI KORUMA	221
MADDE 42 – DOĞRUDAN VE DOLAYLI DOKUNMAYA KARŞI BİRLİKTE KORUMA	221
MADDE 43- DOĞRUDAN DOKUNMAYA KARŞI KORUMA	224
MADDE 44- DOLAYLI DOKUNMAYA KARŞI KORUMA	226
GENEL	227
TN SİSTEM	228
TT SİSTEM	230
IT SİSTEM	231
TAMAMLAYICI POTANSİYEL DENGEME	233
MADDE 45- İSİL ETKİLERE KARŞI KORUMA	239
MADDE 46- ZARARLI İSİL ETKİLERE VE YANGINA KARŞI KORUMA	240
MADDE 47 YANMALAR KARANŞI KORUMA	241
MADDE 48- AŞIRI İSİN MAYA KARŞI KORUMA	241
AŞIRI AKIMA KARŞI KORUMA	242
MADDE 49- GENEL	242
IT SİSTEMLERİNDE AŞIRI YÜK KORUMA CİHAZLARI	243
MADDE 50 - KORUMA CİHAZLARININ YAPISI	243
MADDE 51- AŞIRI YÜK AKIMINA KARŞI KORUMA	243
MADDE 52- HATA AKIMINA KARŞI KORUMA	244
MADDE 53- AŞIRI YÜK AKIMI VE HATA AKIMI KORUMASINDA KOORDINASYON	249
MADDE 54- BESLEME KAYNAĞININ KARAKTERİSTİKLERİ İLE AŞIRI AKIMIN SINIRLANDIRILMASI	249
AŞIRI GERİLİME KARŞI KORUMA	250
MADDE 55- ATMOİFER KAYNAKLI VEYA ANAHTARLAMA NEDENİYLE ORTAYA ÇIKAN AŞIRI GERİLİMLERE KARŞI KORUMA	250
MADDE 56- DÜŞÜK GERİLİME KARŞI KORUMA	251
MADDE 57- AYIRMA VE ANAHTARLAMA	252
MADDE 58- AYIRMA	253
MADDE 59- MEKANİK BAKIM İÇİN AÇMA	254
MADDE 60- ACIL ANAHTARLAMA	255
MADDE 61- İŞLEVSEL ANAHTARLAMA (KONTROL-KUMANDA-FONKSİYON)	256
BÖLÜM 7	258
DIŞ ETKİLERLE OLUŞAN TEHLİKELERE KARŞI KORUMA ÖNLEMLERİNİN SEÇİMİ	258
MADDE 62- YANGIN TEHLİKESİ BULUNAN ALANLARDA ALINACAK ÖNLEMLER	258
BÖLÜM 8	261
DONANIMIN SEÇİMİ VE MONTAJI	261
MADDE 63- GENEL	261
MADDE 64- STANDARTLARA UYGUNLUK	261
MADDE 65- ÇALIŞMA ŞARTLARI VE DIŞ ETKİLER	261

MADDE 66- İŞARETLEME	262
MADDE 67- PERİYODİK KONTROL, DENEME VE UYARILAR	265
MADDE 68- KARŞILIKLI ZARARLI ETKİLER	267
MADDE 69- HAT SİSTEMLERİNİN TIPLERİ	267
TABLO 8	269
<i>Hat Sistemlerinin Seçilmesi</i>	269
TABLO 9	270
<i>Hat Sistemlerinin Montajı</i>	270
<i>Tesisat Yöntemleri (Örnekler)</i>	271
<i>Tablo 10 'un devamı</i>	273
<i>Tablo 10 'un devamı</i>	274
<i>Tablo 10 'un devamı</i>	275
<i>Tablo 10 'un devamı</i>	276
MADDE 71- AKIM TAŞIMA KAPASİTELERİ	281
MADDE 72- İLETKENLERİN KESİTLERİ	284
MADDE 73 TÜKETİCİ TESİSLERİNDE GERİLİM DÜŞÜMÜ	285
MADDE 74- ELEKTRİKSEL BAĞLANTILAR	287
MADDE 75- YANGIN YAYILMASINI ÖNLEMELİK İÇİN SEÇİM VE MONTAJ ŞARTLARI	289
MADDE 76- DİĞER TESİSLERLE YAKINLIK	290
MADDE 77- DEVAMLILIĞI SAĞLAYICI KORUMA VE TEMİZLİK İLE İLGİLİ SEÇİM VE MONTAJ	292
BÖLÜM 9	293
BAĞLAMA TESİSLERİ	293
(KORUMA, AYIRMA VE ANAHTARLAMA İÇİN)	293
MADDE 78- ORTAK KURALLAR	293
MADDE 79- ELEKTRİK ÇARPMASINA KARŞI KORUMA CİHAZLARI	293
MADDE 80- DÜŞÜK GERİLİME KARŞI KORUMA CİHAZLARI	296
MADDE 81- AYIRMA VE ANAHTARLAMA CİHAZLARI	296
BÖLÜM 10	299
TOPRAKLAMA DÜZENLEMELERİ VE KORUMA İLETKENLERİ	299
MADDE 82- GENEL	299
MADDE 83- TOPRAĞA OLAN BAĞLANTILAR	299
MADDE 84- KORUMA İLETKENLERİ	301
MADDE 85- KORUMA AMAÇLI TOPRAKLAMA DÜZENLEMELERİ	305
MADDE 86- KORUMA VE FONKSİYON AMAÇLI BİRLEŞİK TOPRAKLAMA DÜZENLEMELERİ	305
MADDE 87- POTANSİYEL Dengeleme İletkenleri	306
BÖLÜM 11	307
DİĞER CİHAZLAR	307
MADDE 88- ENERJİ ÜRETİM BİRİMLERİ	307
MADDE 89- DÖNER MAKİNELER	310
MADDE 90- AKSESUARLAR	311
MADDE 91- TÜKETİM ARAÇLARI	313
MADDE 92- TRANSFORMATÖRLER	315
BÖLÜM 12	317
GÜVENLİK SİSTEMLERİ İLE İLGİLİ GEREÇLER	317
MADDE 93- GENEL	317
MADDE 94- KAYNAKLAR	317
MADDE 95- DEVRELER	318
MADDE 96- CİHAZLARIN UYGUN KULLANIMI	318

MADDE 97- PARALEL ÇALIŞMAYAN BESLEME KAYNAKLARINA SAHİP GÜVENLİK SİSTEMLERİ İLE İLGİLİ ÖZEL KURALLAR.	318
MADDE 98- PARALEL ÇALIŞABİLEN BESLEME KAYNAKLARINA SAHİP GÜVENLİK SİSTEMLERİ İLE İLGİLİ ÖZEL KURALLAR.	318
BÖLÜM 13	320
İLK DENETLEME VE DENEYLER	320
MADDE 99- GENEL	320
MADDE 100- GÖZLE DENETLEME	320
MADDE 101- DENEMELER	321
MADDE 102- TESİSATTAKI EKLEMELER VE DEĞİŞİKLİKLER	326
BÖLÜM 14	327
PERİYODİK DENETLEME VE DENEYLER	327
MADDE 103- GENEL	327
MADDE 104- DENETLEME VE DENEY SIKLIĞI	327
BÖLÜM 15	329
BELGELENDİRME VE RAPORLAMA	329
MADDE 105- GENEL	329
MADDE 106- İLK KONTROLLER	329
MADDE 107- DEĞİŞİKLİKLER VE EKLEMELER	330
MADDE 108- PERİYODİK	330
BÖLÜM 16	331
ÖZEL TESİSATLAR VEYA YERLER İÇİN ÖZEL KURALLAR	331
MADDE 109- GENEL	331
MADDE 110- BANYO VE DUŞ BULUNAN YERLER	331
MADDE 111- YÜZME HAVUZLARI VE DİĞER HAVUZLAR	335
MADDE 112- SAUNALARIN SICAK BÖLÜMLERİ	340
MADDE 113- YAPIM ALANLARI (ŞANTIYE TESİSLERİ)	342
MADDE 115- DAR İLETKEN YERLER (HAREKETİ SINIRLANDIRICI ALANLAR)	346
MADDE 116- KORUMA İLETKENİNDEN NORMAL ŞARTLARDA BÜYÜK AKIMLAR GEÇEN CİHAZLARIN TESİSATLARINDAKİ TOPRAKLAMA KURALLARI	347
MADDE 117- KARAVANLAR, VE MOTORLU KARAVANLAR İÇİN ELEKTRİK TESİSATI	350
ELEKTRİK BESLEMESİ İÇİN TALİMATLAR	352
BAĞLANTI YAPILIRKEN:	352
BAĞLANTIYI KESERKEN:	352
MADDE 118- KARAVAN PARKLARI İÇİN ELEKTRİK TESİSATI	354
MADDE 119 TIBBİ YERLER	355
MADDE 120- DIŞ AYDINLATMA	363
MADDE 121- FUAR, GÖSTERİ VE SERGİ MAHALLERİ, SİRKLER, LUNAPARKLAR	364
MADDE 122- MOBİLYALAR	368
MADDE 123- HAREKET EDEBİLEN ARAÇ TİPİ BİRİMLER VEYA TAŞINABİLİR BİRİMLER	369
MADDE 124- MARİNALAR VE KÜÇÜK ÖZEL GEZİ TEKNELERİ	371
MADDE 125 – İLETİŞİM TESİSLERİ VE DİĞER TESİSLER	374
BÖLÜM 17	375
SON HÜKÜMLER	375
MADDE 126 - YÜRÜRLÜĞE İLİŞKİN HÜKÜMLER	375
EK A	376
AKIM TAŞIMA KAPASİTELERİ	376

A.1 GİRİŞ	376
A.2 ÇEVRE SICAKLIĞI	376
A.3 TOPRAĞIN TERMİK DİRENCİ	376
A.4 YALITILMIŞ İLETKEN VEYA KABLO GRUPLARI	377
A. 5 FARKLI KESİTLERİ OLAN GRUPLAR	377
A. 6 TESİSAT YÖNTEMLERİ	378
TABLO A.1 TESİSAT DÖŞEME YÖNTEMLERİNE GÖRE KULLANILACAK AKIM TAŞIMA KAPASİTELERİ LISTESİ	380
TABLO A.2 TABLO A.1DEKİ TESİSAT ŞEKİLLERİNE GÖRE AKIM TAŞIMA KAPASİTELERİ	382
TABLO A.3 TABLO A.1DEKİ TESİSAT ŞEKİLLERİNE GÖRE AKIM TAŞIMA KAPASİTELERİ	383
TABLO A.4 TABLO A.1DEKİ TESİSAT ŞEKİLLERİNE GÖRE AKIM TAŞIMA KAPASİTELERİ	384
TABLO A.5 TABLO A.1DEKİ TESİSAT ŞEKİLLERİNE GÖRE AKIM TAŞIMA KAPASİTELERİ	385
TABLO A.6 TABLO A.1 DEKİ C TESİSAT YÖNTEMİNE GÖRE AKIM TAŞIMA KAPASİTELERİ	386
TABLO A.7 TABLO A.1 DEKİ C TESİSAT YÖNTEMİNE GÖRE AKIM TAŞIMA KAPASİTELERİ	387
TABLO A.8 TABLO A.1 DEKİ E, F VE G TESİSAT YÖNTEMLERİNE GÖRE AKIM TAŞIMA KAPASİTELERİ	388
TABLO A.9 TABLO A.1 DEKİ E, F VE G TESİSAT YÖNTEMLERİNE GÖRE AKIM TAŞIMA KAPASİTELERİ	389
TABLO A.10 TABLO A.1 DEKİ E, F VE G TESİSAT YÖNTEMLERİNE GÖRE AKIM TAŞIMA KAPASİTELERİ PVC YALITIM BAKIR İLETKEN	390
TABLO A.11 TABLO A.1 DEKİ E, F VE G TESİSAT YÖNTEMLERİNE GÖRE AKIM TAŞIMA KAPASİTELERİ PVC YALITIM ALUMİNYUM İLETKEN	391
TABLO A.12 TABLO A.1 DEKİ E, F VE G TESİSAT YÖNTEMLERİNE GÖRE AKIM TAŞIMA KAPASİTELERİ	392
TABLO A.13 TABLO A.1 DEKİ E, F VE G TESİSAT YÖNTEMLERİNE GÖRE AKIM TAŞIMA KAPASİTELERİ	393
TABLO A. 14 30°C SICAKLIKTAN FARKLI HAVA SICAKLIKLARINDA DÖŞENMİŞ KABLolar İÇİN DÜZELTME FAKTÖRLERİ	394
TABLO A. 15 20 °C'DAN FARKLI TOPRAKTA KANAL İÇİNDEKİ KABLolarIN AKIM TAŞIMA KAPASİTELERİNE UYGULANACAK DÜZELTME FAKTÖRLERİ	395
TABLO A.16 TOPRAĞIN TERMİK DİRENCİNİN 2,5 K-M/W 'DEN FARKLI OLDUĞU YERLERDE GÖMÜLÜ KANAL İÇİNDEKİ KABLolarDA D YÖNTEMİ İÇİN AKIM TAŞIMA KAPASİTELERİNE UYGULANACAK DÜZELTME FAKTÖRLERİ.	395
TABLO A.17 BIRDEN FAZLA DEVRE YA DA BIRDEN FAZLA ÇOK DAMARLI KABLO GRUPLARI İÇİN TABLOLAR	396
TABLO A.18 DOĞRUDAN TOPRAKTA GÖMÜLÜ BİR DEVREDEN FAZLA KABLolar İÇİN ZAYIFLATMA FAKTÖRLERİ	397
TABLO A.19 TOPRAĞA GÖMÜLÜ KANAL İÇİNDE BİR DEVREDEN FAZLA KABLolar İÇİN ZAYIFLATMA FAKTÖRLERİ	398
TABLO A.20 GRUP OLARAK, HAVADA DÖŞENMİŞ ÇOK DAMARLI KABLolarA UYGULANACAK ZAYIFLATMA FAKTÖRLERİ.	399

TABLO A. 21 TEK DAMARLI KABLOLARIN GRUP HALİNDE DÖŞENMESİNDE UYGULANACAK ZAYIFLATMA FAKTÖRLERİ.	400
TABLO B.1 AKIM TAŞIMA KAPASİTELERİ	401
TABLO B. 2 AKIM TAŞIMA KAPASİTELERİ.	402
TABLO B. 3 GRUP DEVRELER YA DA GRUP ÇOK DAMARLI KABLOLAR İÇİN ZAYIFLATMA FAKTÖRLERİ.	403
EK B	404
EŞZAMANLILIK KATSAYILARI VE EN BÜYÜK GÜCÜN BELİRLENMESİ	404
B.1 TARIFLER :	404
B.2 EŞZAMANLILIK KATSAYISI	404
KONUT DIŞINDAKİ BİNALARDA AYDINLATMA YÜKLERİ İÇİN EŞZAMANLILIK KATSAYILARI	406
KONUT DIŞINDAKİ BİNALARDA PRİZLER İÇİN EŞZAMANLILIK KATSAYISI	407
ASANSÖRLER İÇİN EŞZAMANLILIK KATSAYISI	407
EŞZAMANLI YÜKÜN BELİRLENMESİ İÇİN ÖRNEKLER	407
EK C	409
GERİLİM DÜŞÜMÜ HESABI	409
EK D	413
ÜÇ FAZLI SİSTEMLERDE HARMONİK AKIMLARIN ETKİSİ	413
EK E	415
GİRİŞ	415
ELEKTRİK TESİSAT BELGESİ	418
ELEKTRİK TESİSAT BELGESİ	419
İŞVERENLER İÇİN AÇIKLAMA (BELGEYE EKLENECEK)	419
ABONE BİLGİLERİ:	421
DENETLEME LİSTESİ	423
DENEY SONUÇLARI LİSTESİ	424
DENEY SONUÇLARI LİSTESİNİN DOLDURULMASI İLE İLGİLİ AÇIKLAMA NOTLARI	425
FORM 4	427
EK F	429
TIBBİ YERLERİN GÜVENLİK HİZMETLERİ İÇİN SINIFLANDIRMA VE GRUP NUMARALARININ AYRILMASI İÇİN ÖRNEKLER	429
TABLO F.1	429
ÖRNEKLERİN LİSTESİ	429
EK G	432

ŞEKİLLER	432
3- ELEKTRİK DAĞITIM TESİSLERİ GENEL TEKNİK ŞARTNAMESİ	447
BÖLÜM 1 - GENEL	448
BÖLÜM 2 - DİREKLER	448
A - DEMİR DİREKLER	448
B - BETON DİREKLER	449
C - AĞAÇ DİREKLER	450
BÖLÜM 3- İLETKENLER VE KABLOLAR	451
A - ÇIPLAK İLETKENLER:	451
B - YERALTI KABLOLARI:	454
BÖLÜM 4- HAVA HATTI İZOLATÖRLERİ	460
BÖLÜM 5- PARAFUDRLAR	461
BÖLÜM 6- BARALAR (TOPLAYICI ÇUBUKLAR)	461
BÖLÜM 7- TOPRAKLAMALAR	462
BÖLÜM 8- TRANSFORMATÖRLER	463
A-GÜÇ TRANSFORMATÖRLERİ	463
B-ÖLÇÜ TRANSFORMATÖRLERİ	465
BÖLÜM 9- YÜKSEK GERİLİM DEVRE KESİCİ VE AYIRICILARI	467
BÖLÜM 10- YÜKSEK GERİLİM HÜCRELERİ	469
A - ESKİ TİP AÇIK HÜCRELER	469
B - METAL MAHAZALI HÜCRELER:	470
BÖLÜM 11- A.G. DAĞITIM TABLOLARI	470
BÖLÜM 12- ESKİ (MEVCUT) ŞEBEKENİN SÖKÜLMESİ	475
YILDIRIMDAN KORUNMA YÖNETMELİĞİ	478
BİRİNCİ BÖLÜM	478
AMAÇ VE KAPSAM	478
DAYANAK	478
UYGULAMA	478
TANIMLAR	478
A) YILDIRIMDAN KORUMA SİSTEMİNE İLİŞKİN TANIMLAR:	479
B) YILDIRIMLA İLGİLİ RISK YÖNETİMİNE İLİŞKİN TANIMLAR:	482
C) ELEKTRİK VE ELEKTRONİK SİSTEMLERE İLİŞKİN TANIMLAR:	482
İKİNCİ BÖLÜM	484
YILDIRIMDAN KORUMA SİSTEMLERİYLE İLGİLİ GENEL KURALLAR	484
GENEL KURALLAR	484
MADDE 5	484
A) YILDIRIMIN YAPIDA MEYDANA GETİRDİĞİ HASARLAR:	484
1) Yıldırımın yapı üzerindeki etkileri:	484
2) Yapıya verilen hasarın kaynakları ve tipleri:	484
B) HİZMET TESİSATINA GELEN HASAR:	485

1) Yıldırımın hizmet tesisatına etkileri:	485
2) Hizmet tesisatına verilen hasarın kaynakları ve tipleri:	485
C) KAYIP TIPLERİ:	486
Çizelge 1 – Yıldırım düşme noktalarına göre bir yapıdaki hasar kaynakları, hasar tipleri ve kayıp tipleri	486
Çizelge 2– Yıldırım düşme noktalarına göre hizmet tesisatında meydana gelen hasarlar ve kayıplar	486
YILDIRIMDAN KORUNMA İHTİYACI VE EKONOMİK UYGUNLUK	487
MADDE 6 –	487
A) YILDIRIMDAN KORUNMA İHTİYACI:	487
B) YILDIRIMDAN KORUNMANIN EKONOMİK UYGUNLUĞU:	487
KORUNMA ÖNLEMLERİ	488
MADDE 7-	488
A) DOKUNMA VE ADIM GERİLİMLERİNDEN DOLAYI CANLILARIN ZARAR GÖRMESİNİ AZALTMAK İÇİN ALINACAK KORUNMA ÖNLEMLERİ:	488
488	
B) FİZİKSEL HASARI AZALTMAK İÇİN ALINACAK KORUNMA ÖNLEMLERİ:	488
C) ELEKTRİK VE ELEKTRONİK SİSTEMLERİN ARIZASINI AZALTMAK İÇİN ALINACAK KORUNMA ÖNLEMLERİ:	488
1) Yapılar için:	488
2) Hizmet tesisatları için:	488
YAPILARIN VE HİZMET TESİSATLARININ KORUNMASI İÇİN TEMEL ÖLÇÜTLER	488
MADDE 8-	489
A) YILDIRIMDAN KORUNMA DÜZEYLERİ (YKD):	489
Çizelge 3 – YKD’ye göre yıldırım parametrelerinin en büyük değerleri	489
Çizelge 4 – YKD’ye karşılık gelen yıldırım parametrelerinin en küçük değerleri ve bunlara ilişkin yuvarlanan küre yarıçapları	491
B) YILDIRIMDAN KORUNMA BÖLGELERİ (YKB):	491
C) YAPILARIN KORUNMASI	491
1) Fiziksel hasarı ve ölüm tehlikesini azaltmak için korunma:	491
2) İç sistemlerin korunması:	492
D) HİZMET TESİSATLARININ KORUNMASI	492
ÜÇÜNCÜ BÖLÜM	493
RİSK YÖNETİMİ	493
RİSK YÖNETİMİNİN GENEL İLKELERİ	493
MADDE 9 –	493
GENEL:	493
B) HASARLAR VE KAYIPLAR	493
C) RİSK VE RİSK BİLEŞENLERİ:	493
1) Risk (R):	493
Çizelge 5 – Her tür hasar ve kayıp için yapılardaki riskler	494
2) Yapıya düşen yıldırımdan dolayı yapı için risk bileşenleri	494
3) Yapının yakınına düşen yıldırımdan dolayı yapı için risk bileşenleri	494
4) Yapıya bağlı bir hizmet tesisatına düşen yıldırımdan dolayı yapı için risk bileşenleri	494
5) Yapıya bağlı bir hizmet tesisatının yakınına düşen yıldırımdan dolayı yapı için risk bileşenleri	495
6) Bir hizmet tesisatına düşen yıldırımdan dolayı hizmet tesisatı için risk bileşenleri	495
7) Bir hizmet tesisatının yakınına düşen yıldırımdan dolayı hizmet tesisatı için risk bileşenleri	495
D) BİR YAPIYLA İLGİLİ RİSK BİLEŞENLERİNİN HESAPLANMASI:	495
1) Yalnızca patlama riski olan yapılar ve iç sistemlerin arızalanmasının insan hayatını tehlikeye sokabileceği hastaneler gibi yerler için.	495
2) Yalnızca hayvan telefı olabilecek yerler için.	495
Çizelge 6- Bir yapıda söz konusu olabilecek her tür kayıp için risk bileşenleri	496
1) Hasar kaynağına göre risk bileşenlerinin hesaplanması	496
2) Hasar tipine göre risk bileşenlerinin hesaplanması	496
E) BİR HİZMET TESİSATI İLE İLGİLİ RİSK BİLEŞENLERİNİN HESAPLANMASI	496
Çizelge 7- Bir hizmet tesisatında söz konusu olabilecek her tür kayıp için risk bileşenleri	497
1) Hasar kaynağına göre risk bileşenlerinin hesaplanması	497
2) Hasar türüne göre risk bileşenlerinin hesaplanması	497
F) RİSK BİLEŞENLERİNİ ETKİLEYEN FAKTÖRLER	497

1) Bir yapıda risk bileşenlerini etkileyen faktörler	497
Çizelge 8 - Bir yapıda risk bileşenlerini etkileyen faktörler	498
2) Bir hizmet tesisatında risk bileşenlerini etkileyen faktörler	498
Çizelge 9 - Bir hizmet tesisatında risk bileşenlerini etkileyen faktörler	498
RISK YÖNETİMİ	498
MADDE 10-	498
A) TEMEL ADIMLAR:	498
B) RISKİ HESAPLANACAK YAPI	499
C) RISKİ HESAPLANACAK HİZMET TESİSATI	499
D) KATLANILABİLİR RISK, R_T :	499
Çizelge 10 - Katlanılabilir riskin (R_T) önerilen değerleri	499
E) KORUNMA GEREKLİLİĞİNİN İRDELENMESİ İÇİN BİR YOL	499
F) KORUNMANIN EKONOMİK AÇIDAN DEĞERLENDİRİLMESİ PROSEDÜRÜ	500
G) KORUNMA ÖNLEMLERİNİN SEÇİMİ	500
YAPILAR İÇİN RISK BİLEŞENLERİNİN HESAPLANMASI	502
A) TEMEL DENKLEM	502
B) YAPIYA DÜŞEN YILDIRIMDAN KAYNAKLANAN RISK BİLEŞENLERİNİN HESAPLANMASI (S1)	503
C) YAPININ YAKININA DÜŞEN YILDIRIMDAN KAYNAKLANAN RISK BİLEŞENLERİNİN HESAPLANMASI (S2)	503
D) YAPIYA BAĞLI HİZMET TESİSATINA DÜŞEN YILDIRIMDAN KAYNAKLANAN RISK BİLEŞENLERİNİN HESAPLANMASI (S3)	503
E) YAPIYA BAĞLI BİR HİZMET TESİSATININ YAKININA DÜŞEN YILDIRIMDAN KAYNAKLANAN RISK BİLEŞENLERİNİN HESAPLANMASI (S4)	503
Çizelge 11 – Bir yapıda risk bileşenlerini değerlendirmek için kullanılacak parametreler	504
F) YAPILAR İÇİN RISK BİLEŞENLERİ HESABININ ÖZETİ	504
Çizelge 12- Farklı kaynakların neden olduğu farklı hasar tiplerine göre yapılar için risk bileşenlerinin hesabı	505
G) YAPILARIN BÖLÜMLERE AYRILMASI (Z_S)	505
H) BÖLÜMLERE (Z_S) AYRILMIŞ YAPILARIN RISK BİLEŞENLERİNİN DEĞERLENDİRİLMESİ	505
1) R_1, R_2 ve R_3 riskleri	505
2) R_4 riski	506
HİZMET TESİSATLARI İÇİN RISK BİLEŞENLERİNİN HESAPLANMASI	506
MADDE 12-	506
TEMEL DENKLEM:	506
B) HİZMET TESİSATINA DÜŞEN YILDIRIMDAN KAYNAKLANAN RISK BİLEŞENLERİNİN HESAPLANMASI (S3)	506
Çizelge 13– Bir hizmet tesisatında risk bileşenlerini hesaplamak için kullanılacak parametreler	507
C) HİZMET TESİSATININ YAKININA DÜŞEN YILDIRIMDAN KAYNAKLANAN RISK BİLEŞENLERİNİN HESAPLANMASI (S4)	507
E) HİZMET TESİSATI İÇİN RISK BİLEŞENLERİNİN ÖZETİ	508
Çizelge 14- Farklı kaynakların neden olduğu farklı hasar tiplerine göre yapılar için risk bileşenleri	508
F) HİZMET TESİSATLARININ BÖLÜMLERE (S_S) AYRILMASI	508
DÖRDÜNCÜ BÖLÜM	509
YAPILARIN VE İÇİNDEKİ CANLILARIN KORUNMASI	509
YILDIRIMDAN KORUNMA SİSTEMİ (YKS)	509
A) YKS SINIFI:	509
Çizelge 15 – YKD ile YKS sınıfı arasındaki ilişki	509
1) YKS sınıfına bağlı veriler;	509
2) YKS sınıfına bağlı olmayan veriler;	509
B) YKS’NİN TASARIMI	509
C) BETONARME YAPILARDA ÇELİK İSKELETİN ELEKTRİKSEL SÜREKLİLİĞİ	509
DIŞ YILDIRIMDAN KORUNMA SİSTEMİ (DIŞ YKS)	510
MADDE 14	510
A) GENEL:	510
2) Dış YKS’nin seçimi:	510
3) Doğal bileşenlerin kullanımı:	510
B) YAKALAMA UCU SİSTEMLERİ	510
KONUMLANDIRMA:	510
Çizelge 16 – YKS sınıfına göre yuvarlanan küre yarıçapları, kafes boyutları ve koruma açısının en büyük değerleri	511

2) Yüksek yapıların yan cephelerine yıldırım çarpmalarına karşı yakalama uçları:	511
3) Yapılış:	512
4) Doğal bileşenler:	512
Çizelge 17 – Yakalama ucu sistemlerindeki metal levhalar veya metal boruların en küçük kalınlıkları	512
C) İNDİRME İLETKENLERİ SİSTEMİ	513
1) Genel:	513
2) Ayrılmış YKS’de iletkenlerin yerleştirilmesi:	513
3) Ayrılmamış bir YKS’de iletkenlerin yerleştirilmesi: Her ayrılmamış YKS için, mimari ve uygulamadaki kısıtlamalara tâbi olarak, en az iki indirme iletkeni olmalı ve bu iletkenler korunacak yapının etrafına düzgün biçimde dağıtılmalıdır. İndirme iletkenleri arasındaki uzaklıklar, Çizelge 18’de verilmiştir.	513
Çizelge 18- YKS sınıfına uygun indirme iletkenleri arasında ve kuşaklama iletkenleri arasındaki uzaklıklar	514
4) Yapılış:	514
5) Doğal bileşenler:	515
6) Deney ek yerleri:	515
D) TOPRAK SONLANDIRMA SİSTEMİ	515
1) Genel:	515
2) Genel koşullarda topraklama düzenlemesi:	515
3) Topraklama elektrotlarının tesis edilmesi:	516
4) Doğal topraklama elektrotları:	517
E) BİLEŞENLER:	517
Çizelge 19 – YKS’de kullanılan malzemeler ve kullanım koşulları	517
F) MALZEME VE BOYUTLAR	518
Çizelge 20- Yakalama ucu iletkenleri, yakalama çubukları ve indirme iletkenlerine ilişkin malzeme, biçim ve en küçük kesit alanı	518
Çizelge 21– Topraklama elektrotlarına ilişkin malzeme, biçim ve en küçük boyutlar	519
İÇ YILDIRIMDAN KORUNMA SİSTEMİ (İÇ YKS)	519
MADDE 15-	519
A) GENEL	519
B) YILDIRIM EŞ POTANSİYEL KUŞAKLAMASI	520
Çizelge 22- Farklı kuşaklama baralarını birbirine veya toprak sonlandırma sistemine bağlayan iletkenlerin en küçük kesitleri	520
Çizelge 23- İç metal tesisatları kuşaklama baralarına bağlayan iletkenlerin en küçük kesitleri	521
C) DIŞ YKS’NİN ELEKTRİKSEL YALITIMI	522
Çizelge 24 - Dış YKS’nin yalıtılma hesabında kullanılan k_i katsayıları	522
Çizelge 25 - Dış YKS’nin yalıtılma hesabında kullanılan k_c katsayıları	522
Çizelge 26 - Dış YKS’nin yalıtılma hesabında kullanılan k_m katsayıları	522
YKS’NİN BAKIMI VE GÖZDEN GEÇİRİLMESİ (MUAYENESİ)	523
MADDE 16	523
A) MUAYENELERİN UYGULANMASI	523
B) MUAYENELERİN SIRASI	523
C) BAKIM	523
DOKUNMA VE ADIM GERİLİMLERİNDEN DOLAYI CANLILARA VERİLECEK ZARARA KARŞI KORUMA ÖNLEMLERİ	523
DOKUNMA GERİLİMLERİNE KARŞI KORUMA ÖNLEMLERİ:	523
B) ADIM GERİLİMLERİNE KARŞI KORUMA ÖNLEMLERİ:	524
BEŞİNCİ BÖLÜM	525
YAPI İÇİNDEKİ ELEKTRİK VE ELEKTRONİK SİSTEMLERİN KORUNMASI	525
YILDIRIM ELEKTROMANYETİK DARBELERİNDEN KORUNMA SİSTEMLERİNİN TASARIMI VE TESİSİ	525
MADDE 18)	525
A) YEKS TASARIMI	527
B) YILDIRIMDAN KORUNMA BÖLGELERİ (YKB)	528
DIŞ BÖLGELER	528
İÇ BÖLGELER (DOĞRUDAN YILDIRIM BOŞALMALARINA KARŞI KORUMALI)	528
C) YEKS’ DEKİ TEMEL KORUMA ÖNLEMLERİ	530
TOPRAKLAMA VE KUŞAKLAMA	531
MADDE 19 –	531

A) TOPRAK SONLANDIRMA SISTEMI	531
B) KUŞAKLAMA ŞEBEKESİ:	532
B) KUŞAKLAMA BARALARI:	536
D) YKB SINIRINDA KUŞAKLAMA	537
E) KUŞAKLAMA BİLEŞENLERİNE İLİŞKİN MALZEMELER VE BOYUTLAR.	537
Çizelge 27 - Kuşaklama bileşenleri için en küçük kesitler	537
MANYETİK EKSPANLAMA VE MANYETİK ALANDAN ETKİLENMEYECEK ŞEKİLDE HAT GÜZERGAHI OLUŞTURMA	537
MADDE 20)	537
A) HACİMSEL EKSPANLAMA:	537
B) İÇ HATLARIN EKSPANLANMASI:	538
C) İÇ HAT GÜZERGAHLARININ BELİRLENMESİ:	538
D) DIŞ HATLARIN EKSPANLANMASI:	538
E) MANYETİK EKSPANLARIN MALZEMELERİ VE BOYUTLARI:	538
DKD İLE KORUMA	538
MADDE 21)	538
YEKS'İN YÖNETİMİ	539
MADDE 22)	539
A) YEKS YÖNETİM PLANI	539
Çizelge 28 – Yeni binalar ve binaların inşaatında veya kullanımında çok fazla değişiklikler için YEKS yönetim planı	540
B) YEKS'İN GÖZDEN GEÇİRİLMESİ (MUAYENESİ) VE BAKIMI	540
ALTINCI BÖLÜM	541
YKS VE YEKS'İN GÖZDEN GEÇİRİLMESİ VE BAKIMI	541
YKS'İN GÖZDEN GEÇİRİLMESİ (MUAYENESİ) VE BAKIMI	541
MADDE 23-	541
A) GÖZDEN GEÇİRME (MUAYENELER)	541
1) Gözden geçirmenin kapsamı:	541
Çizelge 29 – Bir YKS'ye ilişkin gözden geçirme aralık üst sınırları	541
2) Gözden geçirmelerin sırası	542
B) BAKIM:	543
1) Genel açıklamalar:	543
2) Bakım işlemi:	544
3) Bakım belgeleri:	544
YEKS'İN GÖZDEN GEÇİRİLMESİ (MUAYENESİ) VE BAKIMI	544
MADDE 24-	544
A) YEKS'İN GÖZDEN GEÇİRİLMESİ:	544
1) Gözden geçirme (muayene) işlemleri	545
2) Gözden geçirme raporu:	545
B) BAKIM:	545
YEDİNCİ BÖLÜM	546
SON HÜKÜMLER	546
MADDE 25-	546
YÜRÜTME	546
MADDE 26 –	546
EK –A	547
YILDIRIM AKIMI PARAMETRELERİ	547
A.1 YERE DÜŞEN YILDIRIMLAR	547
A.2 YILDIRIM AKIMI PARAMETRELERİ:	548
A.3 YKD I İÇİN EN BÜYÜK YILDIRIM AKIMI PARAMETRELERİNİN BELİRLENMESİ:	548
A.3.1 BİRİNCİ KISA DARBE VE UZUN DARBE:	549
Çizelge A.1 – CIGRE'den alınan yıldırım akımı parametreleri	550
A.3.2 SONRAKI KISA DARBE:	550

Çizelge A.2 – Yıldırım akımı parametrelerinin logaritmik normal dağılımı - CIGRE’den alınan %95 ve %5 değerlerinden hesaplanan ortalama μ ve saçılma σ_{\log} değerleri	551
A.4 EN KÜÇÜK YILDIRIM AKIMI PARAMETRELERİNİN SAPTANMASI:	551
EK B	552
YILDIRIM AKIMININ ZAMAN FONKSİYONLARI	553
Çizelge B.1 – Kısa yıldırım akımı parametreleri	553
EK C	556
DENEYSEL AMAÇLI YILDIRIM AKIMLARININ BENZETİMİ	556
C.1 GENEL:	556
C.2 BİRİNCİ KISA DARBENİN ÖZGÜL ENERJİNİN VE UZUN DARBENİN YÜKÜNÜN BENZETİMİ:	556
Çizelge C.1 - Birinci kısa akım darbesi parametreleri	556
Çizelge C.2 - Uzun akım darbesi parametreleri	556
C.3 KISA AKIM DARBELERİNİN CEPHE DİKLİĞİNİN BENZETİMİ:	557
Çizelge C.3 - Kısa darbeler için deney parametreleri	557
EK-D	559
YKS BİLEŞENLERİ ÜZERİNDE YILDIRIMIN ETKİSİNİN BENZETİMİ İÇİN DENEY PARAMETRELERİ	559
D.1 GENEL:	559
D.2 DÜŞME NOKTASIYLA İLGİLİ AKIM PARAMETRELERİ:	559
Çizelge D.1 – Farklı YKS bileşenleri ve farklı YKD’ler için yıldırım parametreleri	559
D.3 AKIM PAYLAŞIMI:	560
D.4 YILDIRIM AKIMININ HASARA YOL AÇAN ETKİLERİ	560
Çizelge D.2 – YKS bileşenlerinde kullanılan bazı malzemelerin özellikleri	561
Çizelge D.3 – W/R ’ye bağlı olarak farklı kesitlerdeki iletkenlerin sıcaklık artışları	561
D.6 DARBE KORUMA DÜZENİ (DKD):	567
D.7 YKS BİLEŞENLERİNİN DENEYLERİNDE KULLANILACAK DENEY PARAMETRELERİNİN ÖZETİ:	568
EK-E	569
FARKLI NOKTALARA DÜŞEN YILDIRIMLARDAN KAYNAKLANAN DARBELER	569
E.1 YAPIYA DÜŞEN YILDIRIMLARDAN KAYNAKLANAN DARBELER (HASAR KAYNAĞI S1)	569
Çizelge E.1 – Zemin öz direncine göre topraklama empedansları Z ve Z_1	570
E.2 YAPIYA BAĞLI HİZMET TESİSATLARINA DÜŞEN YILDIRIMLARDAN KAYNAKLANAN DARBELER	570
Çizelge E.2 – Yıldırımdan dolayı beklenen aşırı akımlar	571
E.3 ENDÜKSİYON ETKİLERİNDEN KAYNAKLANAN DARBELER (HASAR KAYNAĞI S1 VEYA S2):	571
E.4 DKD’LERLE İLGİLİ GENEL BİLGİLER	571
EK – F	572
YILLIK TEHLİKELİ OLAY SAYISININ (N) DEĞERLENDİRİLMESİ	572
F.1 GENEL:	572
Çizelge F.1 – Türkiye’deki şehir merkezleri için ortalama yıldırımlı gün sayıları	572
F.2 YAPIYA VE YAPIYA BAĞLI BİR HATTA YILDIRIM DÜŞMESİNDEN KAYNAKLANAN ORTALAMA YILLIK TEHLİKELİ OLAY SAYISININ (N_{DA}) DEĞERLENDİRİLMESİ	573
Çizelge F.2- Hesaplama yöntemine göre toplama alanı değerleri	574
Çizelge F.3 Yerleşim faktörü (C_d)	576
F.3 YAPININ YAKININA YILDIRIM DÜŞMESİNDEN KAYNAKLANAN ORTALAMA YILLIK TEHLİKELİ OLAY SAYISININ (N_M) HESABI	577
F.4 HİZMET TESİSATINA YILDIRIM DÜŞMESİNDEN KAYNAKLANAN ORTALAMA YILLIK TEHLİKELİ OLAY SAYISININ (N_L) HESABI	577
Çizelge F.4 Hizmet tesisatının özelliklerine göre toplama alanları (A_l ve A_t)	577
ÇİZELGE F.5 TRANSFORMATÖR FAKTÖRÜ (C_T)	578
F.5 HİZMET TESİSATININ YAKININA YILDIRIM DÜŞMESİNDEN KAYNAKLANAN ORTALAMA YILLIK TEHLİKELİ OLAY SAYISININ (N_L) HESABI	578

Çizelge F.6 Çevre faktörü (C_c)	578
EK – G	580
BİR YAPININ HASARLANMA OLASILIĞININ (P_x) HESABI	580
G.1 YAPIYA DÜŞEN YILDIRIMLARIN CANLILARA ZARAR VERME OLASILIĞI (P_A):	580
Çizelge G.1 Yapıya düşen yıldırımdan kaynaklanan tehlikeli dokunma ve adım gerilimleri nedeniyle canlıların zarar görmesi olasılıkları (P_A)	580
G.2 YAPIYA DÜŞEN YILDIRIMLARIN FİZİKSEL HASARA NEDEN OLMA OLASILIĞI (P_B):	580
Çizelge G.2 Fiziksel hasarın azaltılması önlemlerine göre (P_B) değerleri	580
G.3 YAPIYA DÜŞEN YILDIRIMLARIN İÇ SİSTEMLERİN ARIZALANMASINA YOL AÇMA OLASILIĞI (P_C):	580
Çizelge G.3- YKD'ye bağlı olarak P_{DKD} olasılıkları	580
G.4 YAPININ YAKININA DÜŞEN YILDIRIMLARIN İÇ SİSTEMLERİN ARIZALANMASINA NEDEN OLMA OLASILIĞI (P_M):	581
Çizelge G.4 - K_{MS} için P_{MS} olasılıkları	581
Çizelge G.5 İç sistemler içindeki iletkenlere bağlı olarak K_{S3} faktörleri	582
G.5 HİZMET TESİSATINA DÜŞEN YILDIRIMLARIN CANLILARIN ZARAR GÖRMESİNE NEDEN OLMA OLASILIĞI (P_U):	582
Çizelge G.6 – Kablo ekranlama direncine (R_s) ve donanımın darbe dayanım gerilimine (U_w) bağlı olarak P_{LD} olasılık değerleri	582
G.6 HİZMET TESİSATINA DÜŞEN YILDIRIMLARIN FİZİKSEL HASARA NEDEN OLMA OLASILIĞI (P_V):	583
G.7 HİZMET TESİSATINA DÜŞEN YILDIRIMLARIN İÇ SİSTEMLERİN ARIZALANMASINA NEDEN OLMA OLASILIĞI (P_W):	583
G.8 YAPIYA GİREN HİZMET TESİSATININ YAKININA DÜŞEN YILDIRIMLARIN İÇ İSTEMLERİN ARIZALANMASINA NEDEN OLMA OLASILIĞI (P_Z):	583
Çizelge G.7 – Kablo ekranlama direncine (R_s) ve donanımın darbe dayanım gerilimine (U_w) bağlı olarak P_{LI} değerleri	583
EK – H	584
BİR YAPIDA KAYIPLARIN (L_x) BELİRLENMESİ	584
H.1 ORTALAMA BAĞIL YILLIK KAYIP MIKTARI:	584
H.2 CAN KAYBI	584
Çizelge H.1 - L_f , L_r ve L_o için ortalama değerler	584
Çizelge H.2 – Toprağa ve basılan yerin yüzeyine bağlı olarak r_a , r_u değerleri	585
Çizelge H.3 – Yangın sonuçlarının azaltmaya yönelik önlemlere bağlı olarak r_p değerleri	585
Çizelge H.4 – Yapının yangın riskine bağlı olarak r_f değerleri	585
Çizelge H.5 – Özel tehlike olması halinde h_z faktörü değerleri	586
H.3 KAMU HİZMETLERİNİN KABUL EDİLEMEYECEK ŞEKİLDE KAYBI:	586
Çizelge H.6 - L_f ve L_o için ortalama tipik değerler	586
H.4 KÜLTÜREL MİRASIN KAYBI	586
H.5 EKONOMİK KAYIP	587
Çizelge H.7 L_f , L_r ve L_o için ortalama değerler	587
EK – I	588
HİZMET TESİSATINA HASAR GELMESİ OLASILIĞININ (P'_x) HESAPLANMASI	588
I.1 METAL İLETKENLİ HATLAR	588
Çizelge I.1 – Ekranlı hattın özelliklerine bağlı olarak K_d faktörleri	588
Çizelge I.2 – Korunma önlemlerine bağlı olarak K_p faktörleri	588
Çizelge I.3 – Kablo tipine bağlı olarak U_w darbe dayanma gerilimi değerleri	588
Çizelge I.4 – Cihaz tipine bağlı olarak U_w darbe dayanım gerilimi değerleri	589
Çizelge I.5 - Arıza akımına (I_a) bağlı olarak P'_B , P'_C , P'_V ve P'_W değerleri	589
EK J	591
HİZMET TESİSATINDAKİ KAYIPLARIN (L'_x) DEĞERLENDİRİLMESİ	591
Çizelge J.1 – L'_f ve L'_o için değerler	591
J.3 EKONOMİK KAYIP:	591
EK – K	592

ANAHTARLAMA AŞIRI GERİLİMLERİ	592
EK – L	593
KAYIP MALİYETİNİN HESAPLANMASI	593
EK – M	594
YAPILAR İÇİN ÖRNEK ÇALIŞMA	594
M.1 TEKİL EV:	594
Çizelge M.1- Yapı verileri ve özellikleri	594
Çizelge M.2- İç sistemlerin ve bunların bağlı olduğu giren hatların verileri ve özellikleri	595
Çizelge M.3- Z2 bölgesi (bina içi) özellikleri	595
Çizelge M.4- Yapıların ve hatların toplama alanları	596
Çizelge M.5- Beklenen yıllık tehlikeli olay sayısı	596
Çizelge M.6- İlgili risk bileşenleri ve hesaplanması	596
Çizelge M.7- Risk bileşenlerini hesaplama sonuçları	597
M.2 TİCARİ BINALAR	597
Çizelge M.8- Yapı özellikleri	598
Çizelge M.9- İç elektrik sistemlerinin ve bunların bağlı olduğu elektrik hatlarının özellikleri	598
Çizelge M.10- İç iletişim sistemlerinin ve bunların bağlı olduğu iletişim hatlarının özellikleri	599
Çizelge M.11- Z ₁ bölgesi (bina giriş alanı) özellikleri	599
Çizelge M.12- Z ₂ bölgesi (bahçe) özellikleri	599
Çizelge M.13- Z ₃ bölgesi (arşiv) özellikleri	599
Çizelge M.14- Z ₄ bölgesi (bürolar) özellikleri	600
Çizelge M.15- Z ₅ bölgesi (bilgisayar merkezi) özellikleri	600
Çizelge M.16- Yapıların ve hatların toplama alanları	600
Çizelge M.17- Beklenen yıllık tehlikeli olay sayısı	600
Çizelge M.18- İlgili risk bileşenleri ve hesaplanması (değerler $\cdot 10^{-5}$)	601
Çizelge M.19- Bölgelere göre R ₁ risk bileşenlerinin bileşimi (değerler $\cdot 10^{-5}$)	601
Çizelge M.20- Seçilen çözüme göre R ₁ risk bileşenlerinin bileşimi (değerler $\cdot 10^{-5}$)	602
M.3 HASTANE:	602
Çizelge M.21- Yapı özellikleri	602
Çizelge M.22- İç elektrikli sistemler ve bunlarla ilgili giren YG elektrik hattının özellikleri	603
Çizelge M.23- İç iletişim sistemlerinin ve bağlı oldukları iletişim hatlarının özellikleri	603
Çizelge M.24- Z ₁ bölgesi (bina dışı) özellikleri	604
Çizelge M.25- Z ₂ bölgesi (odalar bloğu) özellikleri	604
Çizelge M.26- Z ₃ bölgesi (ameliyathane) özellikleri	604
Çizelge M.27- Z ₄ bölgesi (Yoğun bakım ünitesi) özellikleri	605
Çizelge M.28- Beklenen yıllık tehlikeli olay sayısı	605
Çizelge M.29- Risk R ₁ – Bölgelere göre göz önüne alınacak risk bileşenleri	605
Çizelge M.30- Risk R ₁ – Korunmamış yapı için olasılık değerleri (P)	606
Çizelge M.31- Risk R ₁ – Korunmamış yapı bölgelerine göre risk bileşenlerinin değerleri (değerler $\cdot 10^{-5}$)	606
Çizelge M.32- Bölgelere göre R ₁ risk bileşenlerinin bileşimi (değerler $\cdot 10^{-5}$)	607
Çizelge M.33- Risk R ₁ - Seçilen “a” çözümüne göre olasılık değerleri (P)	608
Çizelge M.34- Risk R ₁ - Seçilen “b” çözümüne göre olasılık değerleri (P)	608
Çizelge M.35- Risk R ₁ - Seçilen “c” çözümüne göre korunmuş yapı için olasılık değerleri (P)	609
Çizelge M.36- Seçilen çözüme göre R ₁ risk bileşenlerinin bileşimi (değerler $\cdot 10^{-5}$)	609
Çizelge M.37- Bölgelere göre kayıp maliyetleri (değerler \$ $\cdot 10^6$)	609
Çizelge M.38 – Oranların değerleri	609
Çizelge M.39- Risk R ₄ – Korunmamış yapı için bölgelere göre risk bileşenleri değerleri (değerler $\cdot 10^{-5}$)	610
Çizelge M.40- Kayıp tutarları (C _L ve C _{RL}) (değerler \$)	610
Çizelge M.41- Korunma önlemlerinin maliyeti (C _p) ve yıllık maliyeti (C _{PM}) (değerler \$)	610
Çizelge M.42- Yıllık tasarruf (değerler \$)	611
M.4 APARTMANLAR:	611
Çizelge M.43- Yapı özellikleri	611

Çizelge M.44- Z_2 bölgesi parametreleri	611
Çizelge M.45- İç elektrikli sistemler ve ilgili giren hat parametreleri	612
Çizelge M.46- İç iletişim sistemlerinin ve ilgili giren hat parametreleri	612
Çizelge M.47- Binanın yüksekliğine ve yangın riskine göre alınacak korunma önlemleri	612
EK N	613
HİZMET TESİSATLARI İÇİN ÖRNEK ÇALIŞMA – İLETİŞİM HATTI	613
N.1 GENEL:	613
N.2 TEMEL VERİLER:	613
N.3 HAT ÖZELLİKLERİ	613
Çizelge N.1- S_1 bölümünün hat özellikleri	613
Çizelge N.2- S_2 bölümünün hat özellikleri	614
N.4 HAT SONU YAPISI ÖZELLİKLERİ	614
Çizelge N.3- Hat sonu yapı özellikleri	614
N.5 BEKLENEN YILLIK TEHLİKELİ OLAY SAYISI	614
Çizelge N.4 - Beklenen yıllık tehlikeli olay sayısı	614
N.6 RISK BİLEŞENLERİ	614
N.7 R'_2 RISKİNİN HESABI:	614
Çizelge N.5 – Risk R'_2 – Hattın S bölümleri ile ilgili risk bileşenleri	615
Çizelge N.6 - Risk R'_2 – Korunmamış hat için arıza akımları ve olasılıkları (P')	615
Çizelge N.7 - Risk R'_2 – Korunmamış hat için bölümlere göre risk bileşenleri değerleri (değerler $\cdot 10^{-3}$)	615
Çizelge N.8 – Risk R'_2 -Korunmuş hat için olasılık değerleri (P')	616
Çizelge N.9- Risk R'_2 – $T_{1/2}$ ve T_a geçiş noktalarına takılan DKD'lerle ($P_{DKD} = 0,03$) korunmuş hat için risk bileşenlerinin değerleri (değerler $\cdot 10^{-3}$)	616
EK – O	617
YAKALAMA UCU SİSTEMİNİN KONUMLANDIRILMASI	617
O.1 KORUYUCU AÇI YÖNTEMİNİN KULLANILMASI DURUMUNDA YAKALAMA UCU SİSTEMİNİN KONUMLANDIRILMASI	617
O.2 YUVARLANAN KÜRE YÖNTEMIYLE YAKALAMA UCU SİSTEMİNİN KONUMLANDIRILMASI:	619
O.3 KAFES YÖNTEMİNDEN YARARLANILARAK YAKALAMA UCU SİSTEMİNİN KONUMLANDIRILMASI	620
EK – P	621
TEHLİKELİ KIVILCIMLARI ÖNLEMELİK İÇİN YAPIYA GİREN KABLO EKCRANININ EN KÜÇÜK KESİTİ	621
Çizelge P.1 – Ekranın durumuna göre göz önüne alınması gereken kablo uzunluğu	621
EK – R	622
YILDIRIM AKIMININ İNDİRME İLETKENLERİ ARASINDA BÖLÜNMESİ	622
Çizelge R.1 - k_c katsayısına ilişkin değerler	622
EK – S	625
PATLAMA RİSKİ BULUNAN YAPILARDAKI YKS İÇİN EK BİLGİ	625
S.1 GENEL:	625
S.2 EK TERİMLER VE TANIMLAR:	625
S.3 TEMEL KURALLAR	626
S.4 KATI PATLAYICI MADDELER İÇEREN YAPILAR:	626
S.5 TEHLİKELİ ALANLAR İÇEREN YAPILAR	627
EK – T	630
YILDIRIMDAN KORUNMA SİSTEMLERİNİN TASARIMI, YAPIMI, BAKIMI VE MUAYENESİ	630
T.1 GENEL:	630
T.2 YILDIRIMDAN KORUNMA SİSTEMLERİNİN (YKS) TASARIMI	630

T.2.1 Genel açıklamalar:	630
T.2.2 YKS tasarımı	630
T.2.3 Betonarme yapılar	638
T.3 DIŞ YILDIRIMDAN KORUNMA SİSTEMİ	651
T.3.1 GENEL	651
T.3.1.1 Ayrılmamış YKS:	651
T.3.1.2 Ayrılmış YKS:	651
T.3.1.3 Tehlikeli kıvılcım atlama: YKS ile metal elektrik ve iletişim tesisatları arasındaki tehlikeli kıvılcım atlama şu şekilde önlenir:	652
T.3.2 YAKALAMA UCU SİSTEMLERİ	652
T.3.2.1 Genel:	652
T.3.2.2 Konumlandırma:	652
T.3.2.3 Yüksek binaların yan yüzeylerine boşalmalara karşı yakalama uçları:	664
T.3.2.4 Yapım	664
T.3.2.4.1 Genel bilgiler:	664
Çizelge T.1 – Önerilen sabitleme noktaları	665
T.3.2.5 Doğal bileşenler:	677
T.3.2.6 Ayrılmış yakalama ucu:	678
T.3.3 İNDİRME İLETKEN SİSTEMLERİ	679
T.3.3.1 Genel:	679
T.3.3.2 Ayrılmış YKS için indirme iletkenlerinin sayısı	679
T.3.3.3 Ayrılmamış YKS için indirme iletkenlerinin sayısı	679
T.3.3.4 Yapım	679
T.3.3.5. Doğal bileşenler:	684
T.3.3.6 Deney ek yeri:	685
T.3.4 TOPRAK SONLANDIRMA SİSTEMİ	686
T.3.4.1 Genel:	686
T.3.4.2 Topraklama elektrodu düzenleme tipleri	686
T.3.4.3 Yapılış	687
T.3.5 BİLEŞENLER:	693
T.3.6 MALZEMELER VE BOYUTLAR	694
T.3.6.1 Mekanik tasarım:	694
T.3.6.2 Malzemelerin seçimi	694
T.4 İÇ YILDIRIMDAN KORUNMA SİSTEMİ	697
T.4.1 GENEL:	697
T.4.1.1 Ayırma uzaklığı:	698
T.4.2 YILDIRIM EŞ POTANSİYEL KUŞAKLAMASI	700
T.4.2.1 Tasarım:	700
T.4.2.2 İçteki iletken bölümlerin eş potansiyel kuşaklaması:	701
T.4.2.3 Dıştaki hizmet tesisatlarının eş potansiyel kuşaklaması:	703
T.4.3 DIŞ YKS’İN ELEKTRİKSEL YALITIMI:	704
T.4.4 İÇ SİSTEMLERDE ENDÜKLENEN AKIMLARIN ETKİLERİNDEN KORUMA:	704
EK – U	705

BİR YKB’DEKİ ELEKTROMANYETİK ORTAMIN DEĞERLENDİRİLMESİNE YÖNELİK ESASLAR 705

U.1 YILDIRIMIN ELEKTRİK VE ELEKTRONİK SİSTEMLER ÜZERİNDE OLUŞTURDUĞU ZARARLI ETKİLERİ	705
U.1.1 ZARAR KAYNAĞI:	705
U.1.2 ZARAR GÖREN SİSTEMLER:	705
U.1.3 ZARAR KAYNAĞI İLE ZARAR GÖREN SİSTEMLER ARASINDAKİ İLİŞKİ:	705
U.2 HACİMSEL EKLANLAMA, HAT GÜZERGAHINI BELİRLEME VE HAT EKLANLAMA	705
U.2.1 GENEL:	705
U.2.2 KAFES BİÇİMLİ HACİMSEL EKLANLAR:	707
U.2.3: HAT GÜZERGAHI BELİRLEME VE HAT EKLANLAMA:	709
U.3 YKB’LER İÇİNDEKİ MANYETİK ALAN	713
U.3.1 YKB’LER İÇİNDEKİ MANYETİK ALANLA İLGİLİ YAKLAŞIM:	713

U.3.1.1 Doğrudan yıldırım düşmesi durumunda YKB'ye ilişkin kafes biçimli hacimsel ekran:	713
Çizelge U.1 - $i_{0\max} = 100$ kA ve $w = 2$ m için örnekler	714
U.3.1.2 Yapı yakınına yıldırım düşmesi durumunda YKB 1'in kafes biçimli hacimsel ekranı:	714
Çizelge U.2 - Bir düzlemsel dalga için kafes biçimli hacimsel ekranlara ilişkin manyetik zayıflama	714
Çizelge U.3 - En büyük yıldırım akımına karşılık gelen yuvarlanan küre yarıçapı	717
Çizelge U.4 - $SF = 12,6$ dB'ye karşılık gelen $i_{0\max} = 100$ kA ve $w = 2$ m için örnekler	717
U.3.1.3 YKB 2 ve daha büyük bölgeler için kafes biçimli hacimsel ekranlar:	717
U.3.2 DOĞRUDAN YILDIRIM DÜŞMELERİNDEN MEYDANA GELEN MANYETİK ALANIN BELİRLENMESİ:	718
U.3.3 DOĞRUDAN BİR YILDIRIM DÜŞMESİNDEN OLUŞAN MANYETİK ALANIN DENEYSEL BELİRLENMESİ:	720
U.4 ENDÜKLENEN GERİLİM VE AKIMLARIN HESAPLANMASI:	721
U.4.1 DOĞRUDAN BİR YILDIRIM DÜŞMESİ HALİNDE YKB 1 İÇİNDEKİ DURUM:	721
U.4.2 YAPI YAKININA BİR YILDIRIM DÜŞMESİ HALİNDE YKB 1 İÇİNDEKİ DURUM:	722
U.4.3 YKB 2 VE DAHA YÜKSEK YKB'LER İÇİNDEKİ DURUM:	723
EK -V	724
YAPILARDA ELEKTRONİK SİSTEMLER İÇİN YILDIRIMIN ELEKTROMANYETİK DARBESİNDEN KORUNMA ÖNLEMLERİNİN UYGULAMASI	724
V.1 KONTROL LİSTESİ:	724
Çizelge V.1 - Yapıya ve çevresine ilişkin özellikler	724
Çizelge V.2 - Tesisata ilişkin özellikler	724
Çizelge V.3 - Donanıma ilişkin özellikler	724
Çizelge V.4 - Korunma kavramı ile ilgili göz önüne alınması gereken diğer sorular	724
V.2 MEVCUT YAPILARA YENİ ELEKTRONİK SİSTEMLERİN EKLENMESİ:	725
V.2.1 OLASI KORUMA ÖNLEMLERİNİN GÖZDEN GEÇİRİLMESİ	725
V.2.1.1 Elektrik beslemesi:	725
V.2.1.2 Darbe koruma düzenleri:	725
V.2.1.3 Yalıtım arayüzleri:	725
V.2.1.4 Hat güzergahını belirleme ve ekranlama:	725
V.2.1.5 Hacimsel ekranlama:	726
V.2.1.6 Kuşaklama:	726
V.2.2 ELEKTRİK VE ELEKTRONİK SİSTEMLER İÇİN YKB'NİN TESİS EDİLMESİ:	727
V.3 YAPI İÇİNDEKİ ELEKTRİK BESLEMESİ VE KABLO TESİSATININ İYİLEŞTİRİLMESİ:	729
V.4 DKD'LERLE KORUMA:	730
V.5 YALITIM ARAYÜZLERİ İLE KORUMA:	730
V.6 HAT GÜZERGAHI BELİRLEME VE EKLANLAMAYLA KORUMA ÖNLEMLERİ:	730
V.7 YKB 1'İN HACİMSEL EKLANLAMASI YAPILARAK MEVCUT YKS'İN GELİŞTİRİLMESİ:	731
V.8 KUŞAKLAMA ŞEBEKESİ KULLANILARAK KORUMA:	732
V.9 DIŞARIYA TESİS EDİLMİŞ DONANIM İÇİN KORUMA ÖNLEMLERİ:	732
V.9.1 DIŞ DONANIMIN KORUNMASI:	733
V.9.2 KABLOLARDAKİ AŞIRI GERİLİMLERİN AZALTILMASI:	734
V.10 YAPILAR ARASINDAKİ BAĞLANTILARIN GELİŞTİRİLMESİ:	735
V.10.1 YALITIM HATLARI:	735
V.10.2 METAL HATLAR:	735
EK Y	736
DKD KOORDİNASYONU	736
Y.1 GENEL:	736
Y.2 DKD KOORDİNASYONU İLE İLGİLİ GENEL HEDEFLER:	738
Y.2.1 KOORDİNASYONUN TEMELLERİ:	738
Y.2.2 GERİLİM SINIRLAYICI TİP İKİ DKD'NİN KOORDİNASYONU:	739
Y.2.3 GERİLİM ANAHTARLAMA VE GERİLİM SINIRLAMALI TİPİNDE İKİ DKD ARASINDAKİ KOORDİNASYON:	741
Y.2.4 GERİLİM ANAHTARLAMALI TİPTE İKİ DKD'NİN KOORDİNASYONU:	746
Y.3.1 TÜR I:	746
Y.3.2 TÜR II:	746
Y.3.3 TÜR III:	747

Y.3.4 TÜR IV:	747
Y.4 “SERBEST ENERJİ GEÇİŞİ” YÖNTEMİNE GÖRE KOORDINASYON:	748
Y.5 KOORDINASYONU DOĞRULAMA:	749
EK – Z	750
DKD KORUMASININ SEÇİMİ VE TESİSİ	750
Z.1 DKD’NİN GERİLİM KORUMA DÜZEYİNE GÖRE SEÇİMİ:	750
Z.2 DKD KORUMASINA İLİŞKİN TESİSAT:	751
Z.2.1 DKD’NİN YERİ:	751
Z.2.2 BAĞLANTI İLETKENLERİ:	752
Z.2.3 SALINIM KORUMA UZAKLIĞI L_{PO} :	752
Z.2.4 ENDÜKSİYON KORUMA UZAKLIĞI L_{PI} :	752
Z.2.5 DKD’LERİN KOORDINASYONU:	753
Z.2.6 DKD KORUMASINA İLİŞKİN TESİSAT İLE İLGİLİ İŞLEM:	753

ELEKTRİK MÜHENDİSLERİ ODASI
ELEKTRİK TESİSLERİ GENEL TEKNİK ŞARTNAMESİ
VE
UYGULAMA ESASLARI

AMAÇ

Bu Genel Teknik Şartnamenin ve Uygulama esaslarının amacı, elektrik tesisatının, yürürlükteki Türk Standartları ve bunların yetersiz kaldığı durumlarda EN ve HD Standartlarına göre projelendirilmesinden devreye alınmasına kadar bütün aşamalardaki teknik özelliklerin, malzeme temininin, kurulmasının ve işletilmesinin teknik şartlarının belirlenmesidir.

KAPSAM

Bu Genel Teknik Şartname, özel ve tüzel kişiler ile kamu kuruluşlarına ait mevcut ve yeni yapılacak tüm binalarda ve enerji dağıtım tesislerinde uygulanır.

Şartname “Yapı İç Tesisatı” ve “Elektrik Dağıtım Tesisleri (Dış tesisat)” olmak üzere iki ayrı bölümden oluşmakta olup, her bölümün alt bölümlerinde o kısım ile ilgili standartlar verilmiştir.

Yapı içi enerji tesislerinin düzenlenmesi, montajı ve uygulama esasları hakkında bu şartnamede konu edilmeyen hususlar için Avrupa standartlarından aktarılarak hazırlanan “Elektrik İç Tesisler Yönetmeliği Taslağı” şartnamenin tamamlayıcısı olarak, bütünlüğü bozulmadan, eklenmiştir.

Bu Yönetmelik Taslağı TS HD 60385 grubu standartları esas almakta ve ana konular olarak:

- Binalarda güç belirleme esaslarını
- Hatların akım taşıma kapasiteleri ve kesit seçimi esaslarını
- Hatların korunması esaslarını
- Hatların tesisinde ve korunmasında özel durumları
- Gerilim düşümü hesaplarında yeni uygulamaları
- Yangından korunma konusunda tedbirleri
- Yedek güç kaynakları hakkında bilgileri
- Aşağıdaki özel mahallerde genel esaslara ek olarak alınacak önlemleri
 - a) Banyolar
 - b) Saunalar
 - c) Yüzme havuzları
 - d) Şantiyeler

- e) Tarım, bahçe tesisleri
 - f) Dar iletken yerler
 - g) Koruma iletkeninden büyük akım geçen cihazlar
 - h) Karavanlar
 - i) Karavan parkları
 - j) Tıbbi yerler
 - k) Dış aydınlatma
 - l) Luna parklar, fuar ve sergi alanları, sirkler
 - m) Möbleler
 - n) Araç tipi birimler
 - o) Gezi tekneleri
 - p) Marinalar
- Bina tesisatlarının devreye alınmasında ve periyodik kontrolunda yapılacak işleri içermektedir.

Şu hale göre yapı iç elektrik (enerji) tesislerinin düzenlenmesinde temel olarak “Yönetmelik taslağı” esas alınmalıdır. Ek ilave bilgiler aşağıdaki Şartname bölümünde bulunmaktadır.

DAYANAK

Bu Genel Teknik Şartname 6235 sayılı Türk Mühendis ve Mimar Odaları Birliği Kanunu hükümlerine dayanılarak hazırlanmıştır.

1-ELEKTRİK İÇ TESİSLERİ GENEL TEKNİK ŞARTNAMESİ

BİRİNCİ BÖLÜM

GENEL ESASLARI

1- Amaç

Başlık bölümünde verildiği gibi bina elektrik iç tesisatının, yürürlükteki Türk Standartları ve bunların yetersiz kaldığı durumlarda EN ve HD Standartlarına göre projelendirilmesinden devreye alınmasına kadar bütün aşamalardaki teknik özelliklerin, malzeme temininin, kurulmasının ve işletilmesinin teknik şartlarının belirlenmesidir.

2- Kapsam

Bu Genel Teknik Şartname, özel ve tüzel kişiler ile kamu kuruluşlarına ait yeni yapılacak tüm binalarda elektrik tesisatında kullanılacak malzeme ve mamulün özellikleri, temini, montajı ile ilgili teknik şartları kapsar. Mevcut binaların elektrik iç tesisatında yapılacak değişiklik ve onarımlarda da bu Genel Teknik Şartname geçerlidir.

3-Dayanak

Bu Genel Teknik Şartname 6235 sayılı Türk Mühendis ve Mimar Odaları Birliği Kanunu hükümlerine dayanılarak hazırlanmıştır.

4- Tanımlar

4.1- TSE: Türk standartlarını,

4.2- Standardizasyon: Belirli bir faaliyetle ilgili olarak ekonomik fayda sağlamak üzere bütün ilgili tarafların yardımı ve işbirliği ile belirli kurallar koyma ve bu kuralları uygulama işlemini,

4.3- Standart: Standardizasyon çalışması sonucu ortaya çıkan belge, doküman veya eseri,

4.4- EN, HD, AB CENELEC tarafından yayınlanmış harmonize standartları,

4.5- CENELEC: Avrupa Elektroteknik Standardizasyon Komitesini,

4.6.- CE işareti: CE işareti, üzerine iliştirildiği mamulün insan, hayvan ve çevre açısından sağlıklı ve güvenli olduğunu gösteren Avrupa Birliği'nin Yeni Yaklaşım Direktiflerine uygunluk işareti olduğunu,

4.7- ISO: Uluslararası Standardizasyon Teşkilatını,

4.8- TS EN ISO 9001: Bu standart, bir kuruluşun müşteri taleplerini, sistemin iyileştirilmesini ve müşteriye yürürlükteki mevzuat şartlarına uyulduğu güvencesinin verilmesi için proseslerde dâhil olmak üzere sistemin verimli uygulanması yoluyla müşteri memnuniyetinin artırılması amacına yöneldiği yerlerde kalite yönetim sistemini,

4.9- Yaklaşık maliyet: İhale yapılmadan önce işverence her türlü fiyat araştırması yapılarak katma değer vergisi hariç olmak üzere hesaplanan ve dayanakları ile birlikte bir hesap cetvelinde gösterilen ve ihale sonuçlanıncaya kadar gizliliği korunan söz konusu işin öngörülen bedelini,

4.10-Proje müellifi: İlgili yasalar ve yönelmeliklere göre elektrik iç tesis projesini hazırlama yetkisine sahip gerçek kişiyi,

4.11-Yüklenici: Elektrik iç tesisini verilen projesine göre işverene karşı sorumlu olarak, imal ve inşa eden gerçek veya tüzel kişiyi ya da birden fazla gerçek veya tüzel kişinin aralarında yaptıkları anlaşma ile oluşturulan grubu,

4.12-İşveren: İlgili tesisin yapımına ait hizmet ihalesini yapan, kamu, kurum ve kuruluşları veya tesis sahibi (sahipleri) ya da sahibinin (sahiplerinin) hukuki temsilcisini, ifade eder.

5- Birim fiyatla ilgili hususlar

5.1- Tesisat işleri birim fiyatları esas itibariyle iki unsurdan oluşur.

- a) Malzeme işyeri bedeli,
- b) Montaj bedeli,

5.2- Montajlı birim fiyat, (a) ile (b)'nin toplamıdır.

5.3- Malzeme işyeri bedeli; Birim fiyat tarifinde fiyata dâhil olduğu bildirilen malzemenin işyerinde ihzar edilmiş durumda, yüklenici kârı ve genel giderler dâhil bedeli olup hesaplama şekli aşağıdaki gibidir.

A= Malzeme işyeri bedeli ise;

$A = [a \times (1+b)] (1+c)$ dir.

a = Malzeme piyasa bedeli

b = Yükleme, boşaltma, nakliye ve sigortaların malzeme bedeline (a'nın) yüzde oranı,

c = Yüklenici kârı ve genel masraflar,

5.4- Montaj bedeli

5.4.1- Montaj için gerekli insan ve makine işçiliği (sigorta dâhil) ile teknik şartnamede belirtilen, temizleyip işletmeye hazırlama, ayarlama, deneme, eğitim v.b hizmetler,

5.4.2- İşyeri taşımaları, fire, sigorta,

5.4.3- Montaj için gerekli sarf malzemesi (kullanma yerindeki fiyat),

5.4.4- Yüklenici kârı ve genel masraflar, toplamıdır.

5.5- Birim fiyat tarifi

5.5.1- Malzeme, birim fiyat tarifine uygun olarak tek veya çok kalemden oluşabilir. Yükleme, boşaltma, nakliye ve sigorta bedelleri birim fiyata dahildir.. Malzemenin imal edildiği yerde yapılacak imalat kontrol ve denetimlerinin yapılması için gerekli masraflar da malzemenin satın alma bedeline dâhildir.

5.5.2- İşverence onanmış projelerin dışında yüklenici tarafından bir yanlışlığın düzeltilmesi, bir eksikliğin tamamlanması veya daha ekonomik bulunarak işverene teklif edilecek değişiklikler için hazırlanacak tadilat projelerinin ve teknik şartnamede belirtilen montaj detaylarının, imalat projelerinin, gerekli bağlama şemalarının, tanıtma, işletme ve bakım el kitabının hazırlanması için gerekli masraflara

ve teknik şartnamede belirtilmiş olup, birim fiyat tariflerinde yer almamış olan sorumluluk ve yükümlülükler karşılık yükleniciye hiçbir ilave ödeme yapılmayacaktır. Bu sayılan harcamalar yüklenicinin genel masrafları içerisinde kabul edilmiştir.

6- Söküm bedelleri

6.1- Her çeşit cihaz, armatür, boru v.b.tesisat malzemesi ve imalatın beherinin söküm bedeli olarak, birim fiyat veya götürü bedel esasına göre bunlar için belirtilmiş olan yaklaşık maliyete göre sözleşme esasları dâhilinde bedeli ödenecektir.

6.2- Söküm esnasında meydana gelecek hasar, zarar v.b.sorumluluk ve yükümlülükler yükleniciye aittir.

6.3- Söküm bedeli, sökölme için gerekli işçilik, makine, malzeme ve sökülenlerin, kontrolün göstereceği yerde istifi için şantiye içi nakliye ve koruyucu bakım bedelleriyle yüklenici kârı ve genel masraflarını ihtiva etmektedir.

7- İhzarat

7.1- İhzarat ödenmesi öngörülen herhangi bir birim fiyat tarifinde fiyata dâhil olan bütün malzeme ve mamuller (montaj malzemesi hariç) imal edildiği yerde yapılması gerekli muayene ve denemelerin yapılmış olduğu belgelenmişse; monte edilmesine mani bir hasar veya kusuru yoksa ve şantiye içerisinde kontrolün uygun bulacağı bir yerde ve durumda depolanmışsa ihzarat bedelini hak etmiş kabul edilecektir. İmal edildiği yerde yapılması gerekli muayene ve denemelerin yapılmış olduğu, TSE garanti damgasını taşıması veya kalite belgesini haiz olduğunun belgelenmesi veya imalat kontrolünün yapıldığına dair kontrol kartını taşımasıyla belirtilmiş olacaktır.

7.2- İşin yaklaşık maliyetinde bulunmayan bir malzeme veya mamul yeni fiyat zaptı yapılmadan ve yeni imalat oluru alınmadan ihzar edilmeyecektir. Edilmiş ise ihzarat bedeli ödenmeyecektir.

7.3- İşin yaklaşık maliyetinde bulunan bir malzeme veya mamulün, mahal ve metraj listelerindeki miktarından fazlası ihzar edilmeyecektir. Onanlı projesine göre gereken fazla miktar, projeye uygun mukayeseli keşif onandıktan sonra ihzar edilecek ve bundan sonra ihzarat bedeli ödenecektir.

8- Ölçü birimleri ve ölçme esasları

8.1- Montajlı birim fiyatın tanımlanmasında ve ölçülmesinde esas alınan ölçü birimi, montaj bedelinin ve söküm bedelinin ölçülmesinde de esas alınacaktır.

8.2- Adet (ad), grup (grp), takım (Tk)

8.2.1- İstenilen hizmeti yerine getirmek için kullanılan bir ana mamul veya malzemedен; bir ana mamul ve aksesuarlarından veya birbirini tamamlayan birkaç ana mamulden müteşekkil donatım elemanı veya elemanlarının veya hizmetlerinin adet olarak tanımlanmaları ve ölçülmeleri fiyatlandırmada esas alınmıştır. Bir (adet) in içerisinde bulunması gereken donatım elemanının veya elemanlarının özellikleri ve adetleri birim fiyat tarifinde açıklanmıştır.

8.2.2- Montaj için gereken malzeme veya imalat (bunlar birim fiyat tarifinde malzeme olarak sayılmamıştır) montaj bedeline dâhildirler.

8.3- Metre (m)

8.3.1- Bazı birim fiyat tarifinde belirtilen malzeme, mamul veya hizmetlerin boyları ile tanımlanmaları ve ölçümleri fiyatlandırmada esas alınmıştır.

8.3.2- İhzar edilmiş malzeme veya mamulün ölçülmesinde fire düşünülmez. İşverence kabul edilen fire birim fiyata ve montaj bedeline dâhil edilmiştir. İhzar edilmiş malzeme veya mamul boyu monte edildiğinde bir miktar azalırsa da bu eksilen miktar montaj bedelinde hesaba katılan fire ile karşılanmış olur.

8.4- Metrekare (m²)

8.4.1- Bazı birim fiyat tariflerinde belirtilen malzeme mamul veya hizmetlerin alanları ile tanımlanmaları ve ölçümleri fiyatlandırmada esas alınmıştır.

8.4.2- İmalatın projesine uygun olarak mamul halde monte edilmiş durumlarda ölçüm değişmez. Onanlı imalat projesindeki alan ölçümde esas alınır.

8.4.3- Tel kafes gibi mamullerin içten içe hava geçiş alanı (tel alanları düşülmez) ölçüme esas alınır.

8.5- Kilogram (Kg)

8.5.1- Tanımlama ve ölçülmeye Kg. olarak ağırlık esas alınmıştır. Ağırlıklar tartılarak ve fiziksel metotla hesaplanarak bulunacak, bunlardan işveren lehine olan kabul edilecektir.

9- Projeler

9.1- İşverence verilen projeler genel olarak tatbik edilecek muhtelif sistemlerin genel yerleştirmelerini ve tip detaylarını ihtiva edecektir. Bu projelerde işverenin yazılı veya sözlü muvafakati alınmadan hiçbir değişiklik yapılmayacaktır.

9.2- Şartname eki olarak verilen tip detaylara tatbikatta aynen uyulacaktır.

9.3- Yüklenici, projeleri tetkik ederek gerek kanun, tüzük ve yönetmelikler ve mahalli usul ve kaideler yönünden, gerek mecburi veya isteğe bağlı uygulamalı standartlar yönünden, gerek imalat ve montaj tekniği yönünden ve gerekse tesis veya işletme ekonomisi yönlerinden zorunlu veya faydalı bulacağı bütün tadilatı ana hatlarıyla bir öneri raporuyla işverene yazıyla bildirecek, işveren bu raporu tamamen veya kısmen veya değiştirilerek uygun gördüğü takdirde değişiklik projelerini hazırlayarak işverene onanmak üzere verecektir. Tetkikin yetersizliği nedeniyle doğacak sorumluluk yükleniciye ait olacak ve meydana gelecek hasar yüklenici tarafından karşılanacaktır.

9.4- Yüklenici her çeşit projenin hazırlanmasında Elektrik İç tesisleri Proje Hazırlama Yönetmeliğine, Çevre ve Şehircilik Bakanlığı Elektrik Mühendisliği proje düzenleme esaslarına, Elektrik Enerji Tesisleri Proje Hazırlama Yönetmeliği esaslarına, Elektrik İç Tesisat Yönetmeliğine ve Binaların Yangından Korunması Hakkında Yönetmelik'e uymak zorundadır.

9.5- İşveren gerekirse bir işin projesini sözleşmesinde belirtmek suretiyle yükleniciye yaptırabilir. Bu takdirde bu iş için gösterilen bedel yaklaşık maliyetin içinde olduğundan ayrıca bir proje bedeli ödenmez.

9.6- Sözleşmesinde belirtmek suretiyle işin elektrik tesisat projelerinin işveren tarafından verilmesi halinde bu durum yaklaşık maliyetin hesabında dikkate alınacaktır.

10- İmalat ve montaj detayları

10.1- Projelere, detaylara, birim fiyat tariflerine ve teknik şartnamelere ilaveten yüklenici aşağıda açıklanan hususları yerine getirecektir:

10.1.2- İmalat projeleri; (uygulama projeleri) imalatçının ölçülü, ölçekli teknik resimlerini, imalata ait prospektüsleri ihtiva edecektir. Bunların içerisinde; ana ölçülerini başlıca elemanlarını ve bunların birleşmelerini gösteren tarif edici literatür ve karakteristikleri mevcut olacaktır.

10.1.3- Yüklenici tarafından verilecek yerleştirme ve montaj detayları belirli hacimde boruları, cihazları ve yapı elemanlarını, bunların bağlantı şekillerini, aralarındaki açıklıkları planda ve kolon şemasında (kesitte) yeterli açıklıkta gösteren teknik resimleri ihtiva edecektir. Montaj detayları işverenin verdiği ana projelerin teferruatlı olarak açıklanması için kontrollükça talep edilebilir. Normal olarak montaj detayları hatların toplu olarak bulunduğu noktalarda istenecektir.

10.1.4- Yüklenici, herhangi bir cihazın montajına başlanmadan evvel imalat projelerini işverene vermiş ve bunlar işverence onanmış olacaktır.

11- Standartlar

11.1- Bazı malzemeler veya özellikleri, ulusal veya uluslararası değişik standartlara atıf yapılarak tarif edilmişlerdir. Bunlar öncelikle Türk Standartları, daha sonra EN, HD, IEC standartlarıdır.

11.2- Bu şartnamede ve birim fiyat tariflerinde belirtilmemiş olsa dahi, yürürlüğe girmiş Türk Standartı bulunan malzemeler, denemeler, imalat usulleri ve benzeri hususlar, ilgili olduğu standartlara uygun olacaktır.

11.3- İşveren gerek duyduğunda, aydınlatma armatürlerinden istenen ışık veriminin sağlandığının ilgili bir kurum laboratuvarından alınacak belge ile doğrulanmasını imalatçıdan isteyebilir.

12- Herhangi bir malzemenin yerine kullanılacak malzemeler

12.1- Bütün malzemeler şartnamelerde ve projesinde belirtilen hususlara uygun olacaktır.

12.2- Şartnamelerde özellikleri belirtilen malzemelerden yeterli miktarı kadar piyasada bulunmadığı takdirde, yüklenici bundan daha iyi özellik ve kapasitede olan ve yerine kullanılabilir bir malzemeyi işverenin yazılı iznini alarak monte edecek ve bunun için işverenden ilave bir bedel talep etmeyecektir.

12.3- Bazı malzeme ve mamullerin kalite belgesini haiz olması veya TSE garanti damgasını taşıması şartıyla tesiste kullanılabilmesi birim fiyat tariflerinde belirtilmiş, ayrıca bunların listesi bu hususta açıklayıcı bilgilerle birlikte şartnameye eklenmiş olacaktır.

13- Çalışan sistemlerin kapatılması, durdurulması ve bağlama müsaadesi

13.1- Kısmi bir sistemin montajı veya diğer çalışan bir sisteme bağlanması için, çalışan bir (elektrik, buhar, pis su v.b.) sistemin durdurulması gerekiyorsa bu husus gerekli kapatılma süresi de belirtilmek şartıyla **en az beş gün** evvelden işverene yazılı bildirilecek ve bağlantının yapılabileceği hususunda işverenden yazılı müsaade alınacaktır.

14- Temizleme ve ayarlar

14.1- Bütün cihazlar işletmeye devredilmeden evvel tamamen temizlenmiş olacaktır. Boyanmış, kaplanmış veya parlatılmış yüzeyler hasar görmüşse eski durumuna getirilecek ve bütün donanım kabul edilebilecek durumda olacaktır. Sistemler her türlü ayarları yapılmış, proje ve şartnamelerde belirtilmiş olan fonksiyonlarını tam olarak yerine getirir vaziyette teslim edilecektir.

15- Denemeler

15.1- Bütün teçhizat, şartnamenin ilgili kısımlarında belirtilmiş olan denemelere tabi tutulmuş olacaktır. Denemeler için gerekli tüm cihaz, malzeme ve hizmetler (elektrik, su, gaz, yakıt, işçilik v.b.) sözleşmede aksi belirtilmemişse yüklenici tarafından temin edilecek ve bunlar için hiçbir ilave ödeme yapılmayacaktır.

15.2- Denemelerin yapılacağı gün daha önce yazıyla işverene bildirilecek ve denemede kimlerin bulunacağı işverence tayin edilecektir.

15.3- Denemelerde ortaya çıkacak bütün hatalar, derhal yüklenici tarafından tamir edilecek, arızalı parçalar değiştirilecek ve deneme kontrol heyetinin kabul edeceği hale gelinceye kadar tekrar edilecek, işverence bunlar için hiçbir ilave ödeme yapılmayacaktır.

15.4- Denemede bir hasar meydana gelirse derhal yüklenici tarafından tamir edilecek, hasar gören parça veya cihaz değiştirilecek ve kontrol heyetinin beğeneceği hale getirilecektir.

15.5- Denemeler heyetin, ilgili mevzuat hükümlerinin yerine getirilmesi ile sınırlı kalmak şartıyla, tam kanaat sahibi olmasına kadar devam edecektir. Deneme süresi hiçbir şekilde her kısım için o kısmın denemesinde belirtilmiş olan süreden kısa olmayacaktır.

16- Çalışmaların koordine edilmesi

16.1- Betonarme inşaatın, bölmelerin, duvarların yapılması hususları ihalenin diğer şartnamelerine göre yapılacaktır. Ancak, yüklenici bu kısımların yapımı sırasında tesisat donanımı için gereken kablo ve boru geçişlerini, pencereleri ve açıklıkları gerekli noktalarda eksiksiz hazırlamak zorundadır.

17- Ulaşılabilme

17.1- Bütün tesisat işleri, işletme bakım ve tamir için kolaylıkla ulaşılabilecek yerlere monte edilecektir. Bunun için gerekirse projelerde ufak düzeltme yapılabilecektir. Fakat bunlar için yapılacak değişiklik projeleri onanmadıkça yapı denetçisi veya kontrollükça yazılı talimat verilmedikçe projelerde hiçbir şekilde değişiklik yapılmayacaktır.

18- Dış duvarlardaki açıklıklar

18.1- İş icabı dış duvarlarda açılacak delik, kapak v.b. açıklıklardan bilhassa zemin seviyesinde ve daha aşağıda olanlar en iyi tapa v.b. ile kapatılmış ve çevreleri ilgili mevzuatta belirtildiği gibi en iyi

şekilde kalafatlanmış, içeri su sızdırmaz durumda bulundurulacaktır. Sağanak, sel ve su basması gibi ihtimaller için gerekli tedbir alınmışsa üzerinde çalışılmakta olan kısımlarda sorumluluk yükleniciye ait olmak üzere bu husus aranmayabilir. Ancak işin sonunda yüklenicinin sorumlu olduğu açıklıklar devamlı kalıcı şekilde su geçirmez ve kalafatlı olacaktır.

19- İzin ve ruhsatnameler

19.1- Yüklenici gerek belediyeler, gerekse diğer kuruluşlardan alınacak izin veya ruhsatnameler için gerekli ödemeleri, denemeleri, çalışmaları ve işlemleri yapmak ve işi devam ettirmek zorundadır. Su, telefon, elektrik v.b. hizmetlerin bağlanması için yapılacak tetkik ve denemeleri tamamlayarak gerekli masrafları ilgili kurum ve kuruluşlara işveren adına ödeyecektir.

19.2- Yüklenici bu deneme, muayene ve kontrollerin iyi netice verdiğini ve isteğin kabul edildiğini belirtir belgeleri muhafaza edecek ve işin tesliminde kabul heyetine teslim edecektir. Tanıtma, İşletme ve Bakım El Kitabına bunların fotokopileri konacaktır.

20- Kanun, tüzük ve yönetmelikler

20.1- Yüklenici projelerde, şartnamelerde ve birim fiyat tariflerinde belirtilen hususların kanunlara, tüzüklere, yönetmeliklere, mecburi standartlara veya mahalli şartlara, usul ve kurallara uygun olduğunu tahkik edecektir. Eğer uygun olmayan herhangi bir husus mevcutsa işvereni yazıyla uyaracaktır.

21- Sistemlerin ve cihazların bakım, onarım ve temizliklerinin yapılması

21.1- Geçici kabulden önce

21.1.1- Yüklenici, geçici kabule kadar monte ettiği bütün tesisat malzeme ve cihazların bakımını yapmakla mükelleftir. Bütün cihaz ve malzemeler nakliye, depolama, montaj ve işin bitimine kadar monte edilmiş olarak buldukları yerlerde koruyucu bakımları yapılmış olarak muhafaza edilecektir. Karşılaşılabilecek doğal afetler, kazalar, kabulün gecikmesi, iklim şartlarının kötü olması v.b. ihtimaller de dikkate alınarak yüklenici tarafından gereken titizlik gösterilecektir. İşveren işin seyrine ve yüklenicinin tutumuna göre işyerinde yapılan imalatı işveren namına hakediş bedeline uygun olarak sigorta ettirmesini talep edebilecektir. Bu sigorta masrafı yüklenicinin genel masraflarına dâhil olduğundan ilave bir bedel ödenmeyecektir.

21.1.2- Bütün sistemlerin montajı tamamlandıktan sonra yüklenici sistemlerin şartname ve projelerde belirtilmiş işletme şartlarını en iyi şekilde yerine getirmelerini sağlamak için gerekli bütün denemelerin, ayarlamaların, dengelemelerin yapılmasına yetecek bir sürede tesisi çalıştıracaktır. Bu esnada gerekirse, sistemlerin montaj ekipleri veya imalatçı firma temsilcileri veya her ikisi birlikte tesisin istenen neticeyi vermesi için gerekli çalışmaları yapacaklardır.

21.2- Geçici kabul ile kesin kabul arasında

21.2.1- Telefon santrali, yangın ihbar santrali, asansör, elektrojen grubu v.b. gibi imalat için, geçici kabulden evvel imalatçı firma ile yüklenici, aylık periyodik bakım sözleşmesi yapacak ve sözleşmenin bir suretini İşverene verecektir. Sözleşme süresi kesin kabul ile sona erecektir. Bunun için yüklenici işverenden ayrıca bir ücret istemeyecektir.

21.2.2- Geçici kabul raporu düzenleme tarihinden itibaren en geç 15 gün içinde işveren tesisatı işletecek personeli tayin edecektir. Yüklenici de bu personele ekip kurulduktan itibaren sözleşmesinde başka bir süre belirtilmediği takdirde 18 gün müddetle tesisatı tanıtacak, işletme bakım ve onarımını öğretecektir. Bunun için yükleniciye herhangi bir nam altında hiçbir bedel ödenmeyecektir.

21.3- Cihaz plakaları

21.3.1- Her bir cihaz çıkartılamaz ve silinemez şeklinde prinç, alüminyum gibi korozyona dayanıklı bir plaka üzerine kazınarak yazılı isim ve önemli özelliklerini belirtir birer plaka ile donatılacaktır. Plakalarda aşağıda belirtilen bilgiler bulunacaktır.

- a) Mamülün adı ve plaka numarası,
- b) İmalâtçı firmanın adı ve adresi,
- c) Seri ve model numarası,
- d) Belirli şartlardaki kapasitesi,
- e) Azami dayanabileceği basınç, sıcaklık v.b. sınırlamalar,

21.3.2- Bütün otomatik kontrol cihazları üzerinde veya bitişiğinde monte edilecek bir plakada hangi cihazı kontrol ettiği 21.3.1 (a-e) de açıklanan bilgiye ilaveten belirtilmiş olacaktır. Gerekirse cihazlar numaralanacak şematik kontrol diyagramı tablosu üzerinde gerekli açıklama yapılacaktır.

21.4- Dağıtım tabloları

21.4.1- Dağıtım tabloları binanın o kısmına ait bütün sigorta ve şalterleri ihtiva edecektir.

21.4.2- Her bir sigorta ve şalterin tablo numarası, etiket numarası, bulunduğu yer ve yaptığı hizmet bu tabloda belirtilmiş olacaktır

21.5- Tanıtma, işletme ve bakım el kitabı

21.5.1- Yüklenici 5 nüsha ciltlenmiş olarak tanıtma, işletme ve bakım_el kitabı hazırlayacak ve işverene teslim edecektir. Bu el kitabı aşağıdaki bilgileri ihtiva edecektir:

21.5.1.1- Her bir sistemin basit tanıtma, bakımı ve işletme esaslarının izahı,

21.5.1.2- Teçhizat detaylarında, kontrol diyagramlarında ve kontrol cihazlarının elektrik diyagramlarında gösterilen sistemin fonksiyonel parçalarının imalatçı tarafından verilen parça listelerini ve bu listelerde sistem, parça, model numaralarını, imalatçı detay numarası,

21.5.1.3- Her bir sigorta veya şalterin yapacağı vazifeyi, yerini ve plaka numarasını belirtir tabloları,

21.5.1.4- Her tip cihazın bakımıyla ilgili bilgileri,

21.5.1.5- Her tip cihazın muhtemel arızaları ve tamiriyle ilgili bilgileri,

21.5.1.6- Her cihaz için en yakın mahalli satın alma, bakım, tamir ve yedek parça servisinin firma adı, adresi ve telefon numarası,

21.5.1.7- Kontrol diyagramında, elektrik tesisatı donatım şemasında ve projesinde mevcut her bir teçhizat elemanını tarif eden, işleyişini açıklayan katalog veya literatürü,

21.5.1.8- Projelerde, mevcut diğer cihazlara ait elektrik motorlarının yardımcı röle, uzaktan kumanda, kilitleme, koruyucu röle gibi teçhizatını gösteren, monte edildiği şekliyle hazırlanmış elektrik detay resimlerini ve şemaları,

21.5.1.9- Yüklenici, icabeden bilginin tamam olup olmadığı hususunda kontrol teşkilatının görüşünü de alarak, en son durumuyla hazırladığı el kitabının fihristini hazırlayıp işverene onaylanmak üzere yazıyla verecektir. Onaylanmış fihristin bir kopyası kitapta bulunacaktır.

21.5.1.10- Bütün el kitabının içeriği, geçici kabulden dört hafta evvel işverene teslim edilecektir.

İKİNCİ BÖLÜM

Kuvvetli Akım Elektrik tesisatı

22- Kapsam

22.1- Yapıların ya da yapı kümelerinin içinde doğru akımlarda 600 V, alternatif akımlarda faz-faz arası 1000 V. a kadar (1000V dahil) olan gerilimle kurulan her türlü kuvvetli akım tesislerini kapsar.

23- Tablolar

Bu Şartnamede tablolar,
Ana tablo ve Büyük Güçlü Dağıtım tabloları,
Dağıtım (talî) tabloları,
Etanş Dağıtım tabloları,
Sayaç tabloları,
Diğer tablolar,
olarak sınıflandırılmıştır.

Yere oturan ve panolardan oluşan tablolar, ana tablo ve büyük güçlü dağıtım tablosu olarak düşünülmüştür. Bina gücünün küçük olması halinde ana tablo duvara monte edilebilir.

Dağıtım tabloları yüzey büyüklüğü 0.5 m²'ye kadar olan ve duvara monte edilen tablolarıdır. Kat dağıtımlarında veya küçük bir mekanik tesisat hacmindeki birkaç motorun beslenmesinde kullanılabilirler.

Etanş dağıtım tabloları birbirine eklenen ünitelerden oluşur. Özellikler ilgili maddelerde verilmiştir.

Sayaç tabloları, enerji satışı ile ilgili olduğundan ana tablodan ayrı olacak ve ilgili maddelerdeki özellikleri taşıyacaktır.

Diğer tablolar yukarıda sıralanan maksatlar dışında kullanılacak tabloları kapsar. Özellikleri, tesis maksadına uygun olarak, diğer tablolarda aranan özellikleri taşımalıdır.

Tablolarda bulunacak her türlü anahtarlar, sigortalar, ölçü aletleri, sayaçlar, röleler ve bağlantı elemanları TS standartlarına, bu standartın bulunmaması halinde sıra ile EN, HD, IEC standartlarına uygun olacaktır.

23.1- Ana Tablo ve Büyük güçlü Dağıtım tabloları

23.1.1- Ana Tablo ve Büyük güçlü Dağıtım tabloları en az 2 mm. kalınlıkta, düzgün yüzeyli DKP sac'tan yapılacaktır.

23.1.2- Küçük güçlü binalarda, ana tablonun duvar tipi olduğu hallerde tablonun özellikleri dağıtım tablosu özelliklerinde olacaktır.

23.1.3- Tablodaki pano sayısının tespitinde, kolon ve besleme hatlarının sayısı, ışık, kuvvet, yedek akım, yapılacak ilave olasılıkları da göz önünde tutulacaktır.

23.1.4- Panolarda, genişlik en az 500 mm, toplam yükseklik 1800 mm, derinlik içindeki donanım boyutlarına uygun olarak en az 350 mm. olacaktır. Panonun alttan 400 mm'lik kısmı boş bırakılacaktır.

23.1.5- Panoların kenarları bükülecek ve cıvatalarla birbirine bağlanacaktır. Panolar 40 veya 50 lik köşebentten veya güçlendirilmiş saç profilden mamul, kuvvetli bir iskelete tespit edilecektir. Demir aksam bir kat sülyen, iki kat mat tabanca boyası veya fırın boyası ile boyanacaktır.

23.1.6- Döşeme üzerine konacak tablolar ve ana tablo 10 cm yükseklikte sıvalı beton kaide üzerinde tespit edilecek, alttan girişli tertipde tablonun alt yüzü hariç diğer bütün yüzleri kapalı, ön yüzü menteşeli açılabilir, dolap tipi olacaktır.

23.1.7- Üstten girişli tablolarda alt yüzde kapalı olacak, üstten kablo girişleri rakorlarla sağlanacaktır.

23.1.8- Tablo içine yabancı cisimlerin, özellikle fare ve benzeri haşerenin girmesi kesinlikle önlenmiş olacaktır.

23.1.9- Alttan girişli tabloların, döşemeye açılmış kablo kanalı ile birleştiği yerde tablo alt bölümü fare girişlerini önlemek için yeterli şekilde kapatılacaktır.

23.1.10- Tablo içerisinin havalandırılması dikkate alınacaktır.

23.1.11- Tablo kapakları üçgen anahtar veya benzeri anahtarla açılabilir. Tablo yüksekliğinin 1m'den fazla olduğu durumlarda, açılan kapak alt-üst ve yan noktadan ispanyolet tipi sürgülerle (evrak dolaplarında olduğu gibi) sabitlenecektir. Kapak menteşeleri gizli metal tip olacaktır.

23.1.12- Enerji anahtarlarına kapaklar açılmadan kumanda edilebilecektir. Bu maksatla kapağın bir bölümüne pencere açılabilir.

23.1.13- Kapak kenarları ve varsa kapak üzerindeki pencere kenarları içe doğru 1 cm bükülerek güçlendirilecektir.

23.1.14- Tablolarda gerilim taşıyan çıplak kısımlar rastgele dokunmaya karşı muhafaza altına alınacaktır. 42 volttan yüksek nominal gerilimde; yalıtım maddesi ile örtülmüş olmayan bütün kısımlar, yükseklikleri 180 cm'den az olduğu takdirde rastgele dokunmayı engelleyecek sac'tan veya ısıya dayanıklı yalıtkan v.b. malzeme ile yapılmış bölümlerle, emniyet altına alınacaktır. Bu husus için iletken kısımların lak ile boyanması veya emaye edilmesi, muhafaza tertibatı olarak kabul edilmez. Tablonun önünde kapaklar dik açılmış durumda iken, en az 70cm. lik boş bir geçit yeri bırakılacaktır. Tablonun yerine yerleştirilmesinde, kapakların kapalı durumdan yana doğru 110 derece açılabilmesine imkân sağlanacaktır.

23.1.15- Tablonun bütün demir kısmının kendi aralarında ve eşpotansiyel bara ile kusursuz olarak bağlantısını ve bu bağlantının devamını temin için özel tertibat alınacaktır. Tablo kapaklarının gövde ile elektriksel bağlantısının iyileştirilmesi için çok telli bükülebilir iletkenlerle ek önlem alınacaktır. Eşpotansiyel bara ve koruma iletkenleri, topraklama iletkeni kesitleri ve topraklama ile ilgili diğer hususlarda 21.08.2001 tarih ve 24500 sayılı Resmi Gazetede yayınlanan Elektrik Tesislerinde Topraklamalar Yönetmeliği hükümlerine uyulacaktır.

23.1.16- Panolar arasında baraların geçiş noktaları, ısıya dayanıklı yalıtkan malzemedden (pertinaks v.b. gibi) ayırıcı levhalar konarak kapatılacaktır. Her bir pano ayrı kapaklı olacak; yanındakilerle arasında açık geçiş bulunmayacaktır.

23.1.17- Tablo içinde bakır eşpotansiyel bara ve ayrıca tablodan yalıtılmış bir nötr barası tesis edilecektir.

23.1.18- 100 amperden büyük şalter ve sigorta bağlantıları, kesin olarak baralar ile yapılacaktır. Tablo içinde bulunan yalıtılmış iletkenler özel kroşeler vasıtasıyla muntazam bir sıra haline getirilip gövdeye bağlanacaktır.

23.1.19- Her şalterin veya sigortanın altına beslenen yeri gösteren etiketler konacaktır. Tablo içindeki kablo uçlarına geldiği veya gittiği yerle ilgili etiket konacaktır.

23.1.20- Tablo kapakları üzerinde bulunabilecek işaret lambaları, kumanda butonları veya kumanda anahtarlarının elektrik bağlantı hatları grup haline getirilip forma verildikten sonra kapağa tespit edilecek ve kapağa monte edilmiş sıra klemenslerde son bulacaktır. Bu hatların gövdeden gelen karşılıkları ise gövde üzerinde bir grup sıra klemensde bitecektir. Kapak ve gövdedeki klemensler arasına çok telli iletkenlerle bükülgen bağlantı yapılacaktır.

23.1.21- Ana tabloda kullanılacak baralarda fazlar siyah-kahverengi-gri, nötr açık mavi, toprak yeşil bantlı sarı renkli olarak boyanacaktır.

23.1.22- Ölçü aletleriyle şalter, sinyal lambası vs. nin seçiminde bunların şekil birliğine ve saç panolara uygun tipte olmalarına dikkat edilecektir.

23.1.23- Bıçaklı sigortalar arasına, sigorta kaidesinin bağlantı uçlarını kavrayacak ve sigorta tutamaklarını aşacak ölçülerde, ısıya dayanıklı yalıtkan malzemedden (pertinaks v.b. gibi) ayırıcı levhalar konarak sigorta ve kaidesinde oluşacak arkaların yandaki faza atlaması önlenecektir. Sigorta eksenleri arasında 9 cm'den fazla açıklık varsa bu ekranlara gerek kalmaz.

23.1.24- Transformatör istasyonlarındaki A.G. ana tablolarının ve kısa devre akımı 10 kA'i geçen yerlerde tesis edilecek tabloların kısa devre tip deneyi sertifikası bulunacaktır.

23.1.25- Ana tablonun bağlantı şeması, yazı punto yüksekliği 15 mm'den küçük olmamak üzere çizilip üstü plastik kaplanarak çerçevelenecek, ana tablo dairesine asılacaktır

23.1.26- Pano kapakları iç yüzeyinde pano ilgili şemalarının konabileceği, saçtan mamul cep bulunacaktır.

23.2- Dağıtım (Tali) tabloları

23.2.1- Dağıtım tabloları, sıva üstü veya gömme olarak monte edilecektir. Dağıtım tablolarının boyutları işverenin tasdik edeceği projeye uygun olacaktır.

23.2.2- Tablolar taşıyacakları donanımın boyutlarına ve ağırlıklarına göre boyutlandırılırlar. 0,5 m²'ye kadar tablolar duvara sıva altı olarak konabilir.

23.2.3- Tablolar 0,5 m² ye kadar en az 1,5 mm kalınlıkta, düzgün yüzeyli DKP sac'tan yapılacaktır. Tabloların kenarları bükülecek ve arka yüzeyleri, tablo içindeki ağırlığı taşıyabilecek şekilde, saç profillerle takviye edilecektir. Demir aksam bir kat süyen, iki kat mat tabanca boyası veya fırın boyası ile boyanacaktır.

23.2.4- 0.3 m²'den büyük tablolarda kapak, burulmalara karşı iç taraftan saç profille takviye edilecektir. Ayrıca kapak kenarları içe doğru 1 cm kıvrılarak güçlendirilmelidir.

23.2.5- Tablolar, kapakları kapalı durumdan itibaren yana doğru 110 derece açılacak şekilde yerleştirilmelidir. Lambri arkasında kalan tabloların önündeki lambri kapağı tablo kenarlarından en az 5'er cm daha büyük olmalı ve tablo kapağının tam açılmasına engel olmamalıdır. Kapak menteşeleri gizli tip olacaktır.

23.2.6- Üstten girişli tablolarda hatların çıktığı noktalarda oluşan boşlukların kapatılması için özel düzenleme yapılacaktır. Bu bölümlerin tahta, kağıd vb. malzeme ile tıkanması yasaktır.

23.2.7- 60 A'e kadar akım çeken tablolarda fazlar için bara kullanılmasına gerek yoktur. 60 A.'den fazla akım çeken tablolarda, bağlantılar kablolarla şalterden şaltire veya sigortadan sigortaya yapılmayıp bakır baralar vasıtasıyla ayrı ayrı yapılacaktır. Baralar Madde 23.1.21 de verilen renklerle işaretlenecektir. Fazlar barasız yapılmış olsa bile bakır lamadan imal edilmiş, nötr ve eşpotansiyel bara (koruma iletkenlerinin toplandığı bara) bulunacaktır. Otomatik sigortaların faz giriş tarafında, bu sigortalara mahsus tarak şeklinde bara kullanılması zorunludur.

23.2.8- Dağıtım tablolarında lineye hatları, yanmayan malzemedan yalıtkanlı, uygun nitelikte klemensler vasıtasıyla tabloya tutturulacak ve nötr hatları da yalıtılmış bakır bir baraya bağlanacaktır. Tabloya giren kolonlarının faz iletkenleri sabit klemenslere ve nötr iletkenleri bakır baraya bağlanacaktır. Dağıtım tabloları üzerinde koruma hatlarının toplandığı topraklama barası bulunacak, topraklama bağlantısı, bulunduğu yerdeki tesisata uygun olarak yapılacaktır.

23.2.9- Gerilim altındaki kısımlara rastgele dokunmayı önlemek için, bu gibi kısımlar yanmaz malzemedan mamul, çıkarılabilir kapaklarla örtülecektir. Bu iç kapakların üzerinde, sigortaların dışarıdan müdahale edilecek kısımlarının geçmesi için açılan pencere çevrelerine yalıtkan malzemedan ağızlık geçirilecektir.

23.2.10- Dağıtım tablolarında dış kapak üzerinde işaret lambası kullanılıyor ise bağlantı, yukarıdaki madde 23.1.20 ye uygun olacak ve tablo iç kapağının bu gibi iletkenleri zedelemesi önlenmiş olacaktır.

23.2.11- Büyük tesislerde her dağıtım tablosunun tam yük altında çektiği akımın fazlara göre dengelenmesi yapılacak, bu durum besleme hattından pens ampermetrelerle veya ana tablodaki mevcut ampermetrelerin yardımı ile kontrol edilecektir.

23.2.12- Tozlu yerlerde kullanılacak sıva üstü dağıtım tablolarında bütün girişler rakorlarla yapılacak ve tablo kapağının bastığı sabit yüzeyde toz girişini önleyen conta düzeni bulunacaktır. Bu tip imalat etanş tablo sınıfından değerlendirilmez.

23.2.13- Her sigorta veya şalterin altında beslenen yeri gösteren madeni veya plastik etiketler bulunacaktır.

23.2.14- Tablo kapağı iç yüzeyinde tablo bağlantı şemasının konması için saçtan mamul cep yapılacaktır.

23.3- Etanş Dağıtım tabloları

23.3.1- Tesisatın rutubete, toza ve mekanik darbelere karşı korunması gereken mahallerde tablolar, birbirine eklenecek tipte, ek yerlerinde ve kapaklarında conta bulunan etanş kutulardan yapılacaktır. Malzeme olarak döküm alüminyum, polikarbonat ve benzerleri kullanılabilir.

23.3.2- 16mm² den daha büyük kesitte bağlantılar bakır baralar vasıtası ile yapılacaktır.

23.3.3- Sigortalar kapak açıldıktan sonra, anahtar ve şalterler ise kapak kapalı iken çalıştırılabilecek şekilde düzenlenecektir.

23.3.4- Dağıtım tabloları için bildirilen diğer hususlara da uyulacaktır.

23.4- Sayaç tabloları

23.4.1- Tablolar 1,5 mm kalınlıkta DKP sacdan imal edilecektir.

23.4.2- Tabloların mekanik yapısı, ana tablo ve dağıtım tabloları için istenen şartları aynen sağlayacaktır.

23.4.3- Tablo, sayaç/sayaçlar, giriş sigortası, çıkış sigortası/sigortaları, ihtiyaca göre akım ölçü transformatörlerini ve bina için tesis edilen **artık akım anahtarını*** taşıyacak büyüklükte olacaktır.

23.4.4- Tablo enerji veren kuruluşa ve tüketicilere ait iki ayrı bölümden oluşacaktır.

23.4.5- Enerji veren kuruluşa ait bölüm, kofreden itibaren sayaçların bağlantı uçlarını (uçlar dâhil) kapsayan bölüm olup, kolaylıkla açılmaz şekilde kapatılmış ve ana gövdeye tespit noktalarında mühürleme imkanı sağlayacak yapıda olacaktır.

23.4.6- Sayaçların kolayca okunabilmesi için mühürlü bölüm sayacın gösterge kısmını kapatmamalıdır. Tüketicilere ait bölümler, sigorta değişimini sağlamak maksadı ile açılır kapaklı olacaktır.

23.5- Diğer tablolar

Yukarıda sınıflanan maksatlar dışındaki işler için tesis edilen tabloların özellikleri, kullanım amacına uygun bir şekilde, 23.1 – 23.4 maddelerinde verilen özelliklere eşit olacaktır.

*(*Avrupa standartlarında RCD (Residual Current Device) olarak geçen ve TSE tarafından da artık akım anahtarı olarak isimlendirilen (TS EN 61008-2-1/A1, TS EN 61009-1, TS EN 61543/A12) bu cihaz piyasada hatalı şekilde kaçak akım şalteri olarak anılmaktadır.*

24- İç tesisat hatları

24.1- Genel

Burada sözü edilmeyen hususlar için, sırası ile TSE, EN, HD,, IEC, standartlarının hükümleri esas kabul edilecektir.

24.2- Özel şartnamede aksi belirtilmedikçe sıva altındaki bütün tesisat TS veya uluslararası standartlara uygun PVC borularla yapılacaktır.

24.3- Sıva altındaki iniş boruları dik veya yatay olarak döşenecektir. Buatların priz veya anahtar hizasında bulunmasına dikkat edilecektir. Dilatasyon yerlerinde boru geçitleri, boruların serbestçe oynayabilmesi için manşonlu olacak ve mekanik etkilere karşı dayanıklı bir boru ile muhafaza altına alınacaktır.

24.4- Tozlu veya yangın tehlikesi gösteren yerlerde tesisat, antigron cinsi kablolar yerine galvanizli gaz borusu içinde plastik izoleli iletkenlerle etanş olarak yapılabilecektir.

24.5- Dağıtım tablolarının merkezi zeminden, 170 cm yükseklikte olacaktır. Bu mesafe kontrol mühendisinin izniyle değiştirilebilecektir.

24.6- Bütün ışık sortilerinin boruları ahşap takozlarla nihayet bulacaktır. Bu takozların ölçüsü tavan armatürleri için 14x16x3 cm, askılı armatürler için 5x8x3 cm olacaktır.

24.7- İletkenler, sıva altında yapılacak tesisatın boru döşenmesi ve sıva işi tamamlandıktan ve birinci badana tamamen kurduktan sonra çekilecektir. Bir binada faz iletkenleri L1-gri, L2-siyah, L3-kahverengi, N-nötr iletkeni açık mavi, PE-koruma iletkeni (toprak) yeşil bantlı-sarı renk olacaktır. Bütün aydınlatma sortilerinin çıkış noktalarına, armatürlerle bağlantılarını temine yarayan birer lüstr klemens konacaktır.

24.8- Buatlar zeminden en az 220 cm yükseklikte olacak ve aynı oda veya koridorda bulunan buatların aynı seviyede olmalarına dikkat edilecektir. Tesisat tamamlandıktan sonra sıva dışına taşmış veya çukurda kalmış yahut çarpık konmuş bir buat görülürse masraf yüklenicisine ait olmak üzere düzeltilirilecektir. Asma tavanlı mahallerde buatlar asma tavan hizasının altında bulunacaktır.

24.9- PVC borular, sıva altında olmak üzere üç boruya kadar yanyana döşenebilecektir. Üçten fazla boruların döşenmesinde, borular üçer üçer gruplara ayrılacak ve her bir grubun arasında en az 4 cm'lik bir mesafe bulunacaktır. Yanyana dizilmesi zorunlu olan hallerde borular rabitz teliyle örtülecektir.

24.10- Akım kapasitesi bakımından bir fazla beslenmesi mümkün olmayan çok özel aydınlatma sistemlerinde (avize v.s. gibi) üç fazlı sortiler kullanılabilir.

24.11- Lamba sortileri için en az 1,5 mm² lik, priz sortileri, priz linyeleri ve lamba linyeleri için en az 2,5 mm² lik kesitte PVC yalıtımlı iletkenler kullanılacaktır

24.12- Besleme hatlarında nötr iletkeni kesiti, faz iletkeni kesitine eşit olacaktır.

24.13- Priz devreleri ışık devrelerinden ayrı olacaktır. Ancak, zorunlu durumlarda ve tabloların her birinde sadece bir priz bulunması halinde aydınlatma devresine en çok bir priz, gerektiğinde priz devresine bir lamba bağlanabilecektir.

24.14- Sorti anahtarları zeminden 110 cm, aplikler zeminden 190 cm yüksekliğe konacak ve aynı odada birkaç anahtar, söndürme düğmesi bulunduğu takdirde hepsi aynı seviyeye monte edilecektir. Prizler normal olarak yerden 40 cm. yüksekliğe konacaktır. Telefon, TV ve çağırma düğmeleri prizlerle bir araya geldikleri takdirde aynı seviyede yanyana monte edilecektir. Gerek anahtar ve gerekse priz yükseklikleri kontrol mühendisinin izni ile değiştirilebilecektir.

24.15- Yan yana bulunan anahtar, söndürme düğmesi, priz, telefon prizi, çağırma butonu vs. kombine kasalar dâhilinde yapılabilecektir.

24.16- Kare buat kapakları paslanmaz sac veya PVC olacak, dört vida ile buata tespit edilecek ve her bir yanı 0,5 cm kutudan taşacak ölçüde olacaktır. Zayıf ve kuvvetli akım tesislerinde kullanılan buatlar yerden en az 220 cm yükseklikte olacaktır.

24.17- TSE standartlarına uygun PVC buatlar kullanılabilir, bir buata en çok dört boru ile bağlantı yapılabilecektir. Bu sayı aşıldığında kare buat veya ek kutusu konulacaktır. Buatların içindeki kablo bağlantılarında yalıtıkan klemensler kullanılacaktır. Buatların sacdan olması halinde sac kalınlığı en az 0,35 mm olacaktır.

24.18- Klemenslerin akım taşıyan kısımlarının buat kapaklarına dokunmasını önlemek için metal gövdeli buatların içine buat ölçüsünde prespant kağıtlar konulacaktır.

24.19- Asma tavan içindeki tesisat NVV tip iletkenlerle boru kullanılmadan yapılır. Floresan lamba armatürlerinin içi, aşağıda verilen şartlarla, buat olarak kullanılabilir.

24.20- Alüminyum ve ahşap asma tavanlarda NVV tipi iletkenle yapılan hatlar betona veya ahşapa kroşelenmelidir. Alçı asma tavanlarda, hatlar tavan yapısı itibariyle dışarıdan görülemiyorsa NVV tipi iletkenler serbest bırakılabilir.

24.21- Mecbur kalınmadıkça lambadan lambaya geçiş yapılmayacaktır. Tavana gelen kısımlara hiç bir surette buat konulmayacaktır. Yalnız bazı dekoratif düşüncelerle normalin üstünde sorti kullanılması gerektiği hallerde veya binanın mimari şekli gereği buat konacak sütun, kiriş veya duvar bulunmadığı hallerde, sorti uçlarına kolayca ulaşabilecek tipte lüstr klemensler koymak şartıyla lambadan lambaya geçiş olabilecektir. Gerilim düşümünün uygun olması şartıyla bir sigorta devresine dokuzdan fazla ışık sorti bağlanması mümkün olabilecektir. Bant şeklinde düzenlenmiş floresan armatürlerin gövde içi, ısıya dayanıklı yanmaz tip klemenslerle buat olarak kullanılabilir. Ancak bu ara bağlantılar için paralel sorti bedeli ödenmez.

24.22- Yükseltilmiş döşeme altı tesisat sistemi

24.22.1- Sistem, yükseltilmiş döşeme olan hacimlerde uygulanacaktır.

24.22.2- Sistemde bulunan tüm kablolar NVV tipi olacak, montajı takiben kodlandırılacaktır.

24.22.3 - Gerektiği durumlarda metal döküm kare buatlar döşeme altına tesis edilebilir. Buatlara giriş çıkışlar rakorlarla yapılacak; buatlar beton döşemeye tespit edilecektir.

24.22.4- Grup halinde giden kablolar form verilip plastik kablo bağları ile bağlanacaktır.

24.22.5- Yükseltilmiş döşeme altında sac kablo kanalı kullanımı isteğe bağlıdır.

24.23- Güvenlik ve Güvenlik hatları

24.23.1- Güvenlik hatları ait oldukları dağıtım tablolarına kadar devam edecek ve tablonun topraklama barasına bağlanacaktır. Faz hattı kesitinin 16 mm²'ye kadar olduğu yerlerde koruma hattı kesiti, faz iletkeni kesitine eşit olacaktır. Diğer durumlarda hat kesitleri Elektrik Tesislerinde Topraklamalar Yönetmeliğine uygun olacaktır. 63 A ve daha büyük sigortalarla korunan faz hatlarına ait koruma hatları için ısınma hesabına göre kesit seçilmesi tavsiye edilir.

24.23.2- Enerji veren kuruluşdan alçak gerilimle enerji alan binalarda toprak hatası akımlarına karşı Artık Akım Anahtarı kullanılması zorunludur. Tesisatta, kofreden itibaren Artık Akım Anahtarı ile korunmamış kısım kalmayacaktır. Tesisatın normal, yalıtım ve toprak kapasitesi akımları (kaçak akımlar) dikkate alınarak tüketiciye en yakın Artık Akım anahtarı 30 mA eşik değerli olmalıdır.

24.24.- Rutubetli, açık hava veya korozyona sebebiyet veren yerlerde tesisat, etanş ve yeraltı kablosu cinsi malzeme ile yapılacaktır. Etanş hatların döşenmesinde duvardan mesafeli bakalit kroşeler kullanılacaktır. Kroşe ve bütün tespit vidaları galvanizli veya paslanmaz madenden olacaktır. Rutubetli olmayan yerlerde tesisat özel galvanizli kroşelerle yapılabilecek; etanş kablolar duvar geçitlerinde, borular içine alınacak ve bu borulara etanş kablolarına has lastikli ağızlıklar takılacaktır. Kroşeler arasındaki mesafe 30 cm. yi geçmeyecektir. Yan yana dizilen birçok etanş cinsi kabloların kroşeleri müşterek bir paslanmaz metal konsol üzerinden tespit edilecektir. Tesisatta kullanılacak bütün kolon, ana hat ve besleme hatları imalat boyuna uygun ve tek parça olacaktır, hiç bir surette parça parça kısımlar eklenerek kullanılmayacaktır.

24.25- Etanş kabloların dağıtım tablolarına, armatürlere veya herhangi bir cihaza girişleri, toz ve nem girişini önleyen özellikteki malzeme ile yalıtılacaktır. Etanş buatlarda güvenlik hatlarının tespiti galvanizli veya paslanmaz madenden civatalar ile yapılacak, buatların açık ağızları vidalı tıkaçlarla kapatılacak, kabloların döşenmesi sırasında kavislerin kablo çapının altı katından daha küçük yarı çapta bir dönüş yapılmamasına dikkat edilecektir.

24.26- Etanş sortilere konulacak anahtar, armatür, priz ve bu gibi tesisatta kullanılacak bütün malzemeler rutubetli yerler için imal edilmiş cinsten etanş olacaktır. Prizler etanş kapaklı cinsten olacaktır.

24.27- Etanş armatürlerin özellikleri aşağıda armatürler başlığı altında verilmiştir. Değişiklikler kontrol mühendisinin izni ile belirlenecektir. Güvenlik hatlarının tespiti için kaideler üzerinde galvanizli veya paslanmaz madenden vidalar bulunacaktır.

24.28- Banyo ve benzeri ıslak mahallerde yapılacak tesisat TS EN 60364-7-701 standardı hükümlerine uygun olacaktır.

24.29- Elektriksel olmayan diğer tesisatlara yakınlık

24.29.1- Hat sistemleri, hasar verici etkilere karşı, hatlardan yayılan ısıdan etkilenmeyecek şekilde düzenlenen bir kılıfla korunmadıkça, hatlar için zararlı olabilecek ısı, duman veya gaz üreten tesisatların yakınına tesis edilmeyecektir.

24.29.2- Hat sisteminin yoğuşma olabilecek tesisatların (su, buhar veya gaz, vb. tesisatlar) altından geçtiği yerlerde, hat sisteminin zararlı etkilerden korunması için önlem alınacaktır.

24.29.3- Elektrik tesisatlarının elektriksel olmayan tesisatların yakınına tesis edildiği yerlerde, bunlar, diğer tesisatlara uygulanması öngörülen işlemlerin elektrik tesisatlarında hasara sebep olmayacağı veya elektrik tesisatlarında öngörülen işlemlerin diğer tesisatlarda hasara sebep olmayacağı biçimde düzenlenmelidir.

Bu maksatla tesisatlar arasında uygun bir aralık bırakılması veya mekanik veya ısı engel kullanılması yeterlidir.

24.29.4- Kablolar, asansörlerin kendi kumanda hatları ve kuyu aydınlatma hatları hariç, hiçbir zaman bir asansör kuyusuna düşmeyecektir.

24.30- İletişim tesisleri hatları

24.30.1- Alçak gerilim enerji hatları ile iletişim, sinyalizasyon, zil, kontrol ve alarm tesisatlarına ait devreler, her bir kablonun mevcut en yüksek gerilim için yalıtılması veya aşağıdaki yöntemlerden birinin uygulanması hariç, aynı hat sistemine dâhil edilmeyecektir:

- Çok damarlı bir kablonun her damarı kabloda mevcut en yüksek gerilim için yalıtılmıştır.
- Kablolar kendi sistem gerilimine göre yalıtılmış ve kapalı veya kapaklı kablo kanalı sisteminin ayrı bölmesine tesis edilmiştir.
- Ayrı bir boru sistemi kullanılmıştır.

24.30.2- Yangın alarm ve merkezi yedek besleme kaynağından beslenen acil durum aydınlatma ve yönlendirme devreleri, diğer kablolardan ve birbirlerinden ayrılacaktır. İletişim devreleri, veri hatları ve benzerleri için elektrostatik ve elektromagnetik parazitlere özel dikkat gösterilmelidir. Bu maksatla her sistem için kendi şartnamesinde bildirilen iletken tipleri kullanılacak ve bu hatlar ile enerji hatları arasında en az 5 cm ara bulunacaktır.

25- Kablo taşıyıcıları ve baralı kanallar

25.1- Kablo taşıyıcıları

25.1.1- Projesinde kablo taşıyıcı ve kanalları ile tesisi öngörülen kabloların, yatayda veya dikeyde, kapalı veya açık, sac veya PVC, delikli veya deliksiz, tavanda, duvarda veya döşeme altında, taşınması işlerini kapsar.

25.1.2- Sistem

Kablo taşıyıcı ve kanalları ile kablo taşınabilmesi için aşağıda belirtilen bölümlerden, projesinde gerekli görülenler, miktarlarına göre tespit edilerek bir sistem tesis edilecektir.

- a- Kablo merdivenleri,
- b- Kablo taşıyıcıları ve kanalları,
- c- Tavan ve duvar destek elemanları,
- d- Tavan ve duvar konsolları,
- e- Yatay- dikey dönüş ve bağlantı parçaları,
- f- Redüksiyon ve birleştirme parçaları,
- g- Döşeme altı kanal, buat, dirsek, ekleme parçaları,
- h- Döşeme altı prizi, kaidesi, kutusu, kasası vb. gibi diğer parçalar.

25.1.3- Kablo merdivenleri:

25.1.3.1- Kablo merdivenleri, başta kablo bacalarındaki dikey kablo çıkışları olmak üzere projelerde kablo merdiveni olarak belirtilen yerlerde kullanılacaktır.

25.1.3.2- Kablo merdiveninin yükseklik ve yönünün değiştiği yerlerde özel parçalar kullanılacaktır.

25.1.3.3- Kablo merdiveni imalatında kullanılan malzeme, delme, bükme, kesme ve kaynak işlemlerinden sonra kabloya zarar verilmemesi için yüzey temizliği yapılarak sıcak daldırma ile galvaniz kaplanacaktır.

25.1.3.4- Merdivenlerin birbirlerine eklenmelerinde, paslanmaz malzeme ile kaplı civata, pul, rondela vb. malzeme kullanılacaktır.

25.1.3.5- Kabloların merdivene tespiti için, kontrollüğün isteği ve onayına göre paslanmaz malzeme ile kaplı metal kroşeler ve plastik kablo bağları kullanılacaktır.

25.1.3.6- Kablo merdivenleri ve kanalları en az 1.5 mm sacdan yapılacak ve sac kalınlığı kabloların ağırlıklarına, kanalın genişliğine ve mukavemet hesaplarına göre büyütülecektir.

25.1.3.7- Kablo merdiven basamakları 1.5 mm sactan imal edilecek ve her 1 metrede en az 3 adet olacaktır.

25.1.4- Kablo taşıyıcıları :

25.1.4.1- Kablo taşıyıcıları, projesinde belirtilen yerlerde, kabloların yatay dağılımı için delikli sactan yapılmış kablo taşıyıcıları kullanılacaktır.

25.1.4.2- Kablo taşıyıcıları içine dönecek zayıf akım tesisat kabloları, mutlaka ayrı bir bölme içinde veya ayrı kablo taşıyıcısı içinde bulunacaktır. Kablolar, taşıyıcıya en fazla 50 cm aralıklarla plastik kablo bağı ile tespit edilecektir.

25.1.4.3- Kablo taşıyıcılarının yükseklik ve yön değiştirdiği yerlerde özel parçalar kullanılacak; konsol ve tijlerle, askı şekli ve yeri kontrol mühendisi ile birlikte mahalinde tespit edilecektir.

25.1.4.4- Kablo taşıyıcıları, imalatta yapılan sac delme, bükme işlemlerinden sonra tamamen temizlenip kesitler galvaniz kaplanacaktır.

25.1.4.5- Taşıyıcıların birbirleri ve ek parçaları ile eklenmelerinde bağlantılar, paslanmaz malzeme ile kaplı civata, pul, rondela v.b. ile yapılacaktır.

25.1.4.6- Kablo taşıyıcısı, üzerine döşenen kablolardan ek almak gerektiğinde, buat kullanılacaktır. Buatın taşıyıcı üstüne konulamaması halinde, taşıyıcı yanına bağlanacaktır.

25.1.5- Döşeme altı kanalı:

25.1.5.1- Döşeme altı kanalı sistemi; döşeme kaplamasının yeterli yükseklikte olduğu yerlerde kullanılacaktır. Döşeme altı kanalı, döşeme buatı ve priz kutusu olmak üzere üç üniteden oluşacak,

tamamen döşeme içinde kalacaktır. Tüm kablo ve ek kutuları, montajı müteakip kodlandırılacak ve numaralandırılacak, kanallar ve döşeme buatları kaba döşeme üzerine terazisinde hassas bir şekilde döşenecektir. Kanalların üstü, kanal genişliğini iki taraftan taşıyacak şekilde rabitz teli ile örtülecek ve üzerine son şap gelecektir.

25.1.5.2- Döşeme altı kanal, enerji, veri iletişim ve diğer bağlantı hatları için üç gözlü, ara bölmeler alt gövdeye punta kaynak ile tespit edilmiş olacaktır.

25.1.5.3- Döşeme altı kanal içindeki ara bölücülerin yükseklikleri, kanalın bel vermesini engelliyecek şekilde olacak ve üst kısım ile arada boşluk kalmayacaktır.

25.1.5.4- Döşeme altı kanal boyları standart olacak ve kanal eklemelerinde döşeme kanal mufu kullanılacaktır.

25.1.5.5- Döşeme altı kanalların kesilmemelerine dikkat edilecek, ancak kesilmesi gerekli olan yerlerde kesme işleminden sonra kesilen yer galvaniz boya ile boyanacaktır.

25.1.6.6- Döşeme altı kanalların, aşağıya veya yukarıya dönmesi gereken yerlerde, özel köşe elemanları kullanılacak ve köşe elemanları aynen döşeme kanalı prensiplerinde olacaktır.

25.1.5.7- Döşeme altı kanal sonlarında, kanal sonu elemanı kullanılacaktır.

25.1.5.8- Tüm döşeme buatları arasında her bir göz için ayrı ayrı klavuz teli bırakılacak, buatlar arasında iletken çekilmesi gerektiğinde klavuz telinin ucuna iletkenle beraber ikinci bir klavuz teli bağlanarak çekilecektir. Bu suretle buatlar arasında kalan döşeme kanalları içinde devamlı bir klavuz telinin kalması sağlanmış olacaktır.

25.1.6- Döşeme altı kanal buatı:

25.1.6.1- Döşeme altı kanalının yön değiştirdiği, telefon prizlerinin bulunduğu yerler, enerji prizi, data prizi çıkışı istenen yerlerde, 1,5 mm kalınlığında galvanizli sactan imal edilmiş, döşeme kanal buatı kullanılacak ve buatın dört yüzünde, kanal bağlantı düzeni bulunacaktır. Böylece kanalın buatın içine girmemesi sağlanırken; buat içine harç, sıva vb. dolmasına yol açan, kanalın kapatmadığı, açıklıklar kalmayacaktır.

25.1.6.2- Buat üzerinde montaj koruma kapağı olacak, montaj bitiminde bu kapak çıkarılarak gerekli olan çıkış kapağı monte edilecektir. Bu suretle montaj sırasında buat içine pislik dolmaması sağlanmış olacaktır.

25.1.6.3- Buat alt tabanında ve üst örtü plakası köşelerinde, yükseklik ayar vidaları bulunacak ve bu sayede hem montaj sırasında hemde montaj sonrası işçilik hatalarına karşı buat üst kapağının döşeme üst seviyesi ile aynı düzleme getirilebilmesi için tedbir alınmış olacaktır.

25.1.6.4- Buat içinde değişik türde kabloların (telefon, data, enerji) birbirlerine temasını önlemek için çeşitli tipte bariyer parçaları kullanılacak ve döşeme kanal buatının tüm parçaları galvanizli sactan imal edilecektir.

25.1.7- Döşeme altı priz kutusu ve prizleri:

25.1.7.1- Çeşitli priz kombinasyonları içeren döşeme prizleri, projesindeki verilere göre tesis edilecektir. Normal olarak bir kutuda 3 enerji prizi, 2 telefon prizi ve 1 veri prizi bulunmalıdır.

25.1.7.2- Prizler yanmaz, deforme olmaz malzemedenden mamül özel kasalar içine tespit edilecek ve kasalar döşeme priz kutusu üzerindeki delikli yuvalarına bağlanacaktır.

25.1.7.3- Priz kutusu gövdesi yanmaz ve deforme olmaz malzemedenden mamul olacak ve üzerinde menteşeli kapak bulunacaktır. Kapak, üstünde gezinmeye dayanıklı, yeterince kalın galvaniz kaplı sac parçadan imal edilecek ve ayrıca, hareketli kapak üzerinde, kapağın açılması ve fiş kablolarının rahatlıkla çıkabilmesi için hareketli parça bulunacaktır. Kapak üst yüzeyi döşeme kaplaması ile aynı malzemedenden kaplanmaya uygun olmalıdır.

25.1.7.4- Priz kutularındaki ünitelerin tümü bir sistem dâhilinde kodlandırılacaktır.

25.1.7.5- Normal enerji prizi ile kesintisiz enerji prizleri farklı olacak, kesintisiz enerji prizlerine diğer cihazların fişlerinin takılmaması için ilave konstrüksüyon yapılacak, priz kutusu, tüm aksesuarları her türlü ilave ve değişikliğe cevap verebilecek yapıda olacaktır. Priz kutuları, fiş ve prizler kapağın kapanmasına mani olmayacak derinlik ve genişlikte, kablo giriş ve çıkışlarında karışıklık yaratmayacak şekilde tasarlanmış olacaktır. Kabloların dışarı alınmasında kullanılan hareketli üst parça, içerideki prizlere bağlı 3 fiş kablosu ve 2 veri iletişim kablosu geçişi için yeterli boyutta olacaktır.

25.1.7.6- Priz kutularının dağılımı, projesinde belirtilen şekilde ve elemanlarının tümü yanmaya dayanıklı malzemedenden olacak, sac gövdenin içinde topraklama klemensleri yer alacaktır.

25.2- PVC kanallar:

25.2.1- Kanallar, işverenin seçeceği tipte dayanıklı plastik malzemedenden, renk seçeneği ve birleştirme aksesuarlarına sahip olacak, işverenin belirlemesi halinde kuvvetli ve zayıf akım için bölmeli veya ayrı ayrı döşenebilecektir. Kanal malzemesi alev almaz özelliğe sahip; yandığı zaman ortama yaydığı zehirli gaz insan sağlığına zarar vermeyecek düzeyde, olacaktır.

25.2.2- Çeşitli tiplerde enerji prizi ve veri iletişim prizlerinin montajı için özel buat kutuları, dönüş, T ek, dirsek, vb. her nevi aksesuarları bulunan kanallar seçilecek ve kullanılacaktır.

25.2.3- Kanal ve aksesuarların üretiminde birbirine uygunluğu sağlanmış olacaktır.

25.2.4- Kanalların döşenmesinde mutlaka dübel kullanılacak, kanalı kastırmamak amacıyla, dübeller kanal boyunca çapraz olacak şekilde ve bu işlem duvarın durumuna göre sık aralıklarla yapılacaktır.

25.2.5- Kanallar, her türlü geliş, bağlantı, giriş, köşe noktalarında, kabloların açıkta kalmasına ve dışarıdan müdahale edilmesine engel olacak şekilde, gerekli bağlantı elemanlarına (fittings) sahip olacaktır.

25.2.6- Kablo kanallarının montajında, kanal üzerinde deformasyon, esneme ve fiziksel açıklığa neden olunmayacak, kanal kapakları ve bağlantı elemanları, uygun bir yöntem ile sıkıca tespit edilecektir.

25.2.7- Kanal kapağı, kablo ekleme veya çıkarma için açılıp kapatıldığında, mekanik zayıflamaya yer vermeyecek bir yapıya sahip olacaktır.

25.2.8- Taşıma ve dağıtma kanalları, yeterli kalınlıkta ve dış darbelere dayanıklı olacaktır.

25.2.9- PVC kanalların, zorunluluk gerektirmesi halinde işverence uygun görülen yerlerde, bunların yerine kabloları daha iyi koruma altına alacak şekilde başka altyapı malzemeleri kullanılabilir.

25.3- Baralı kanallar (Busbar)

25.3.1- Baralı kanal sistemi TS EN 60439-2 standardı hükümlerine uygun olarak tesis edilecektir.

25.3.2- Baralı kanal sisteminin montajı, imalatçısının talimatına uygun olarak yapılacaktır.

25.3.3- Sistemin dinamik kısa devre kuvvetlerine dayanımı en büyük kısa devre akımına göre kontrol edilecektir.

26- Alçak gerilim şebekesi için Dağıtım Tesisleri Genel Teknik Şartnamesine bakınız.

27- Çevre aydınlatması

27.1- Projede işaret edilen yerlere projede yazılı güç ve cinste, özellikleri aşağıdaki maddelere uygun armatür konacaktır.

27.2- Çevre aydınlatması, demir boru veya alüminyum döküm direkler üzerinde harici tip armatürler içerisinde bulunan lambalarla yapılacaktır. Direkler, lamba cinsleri ve armatürlerin şekilleri, projesinde belirtilen özellikte olacaktır. Direkler, beton temeller içine konacak veya beton temel yerleştirilmiş saplamalara bağlanacaktır. Zeminden aşağıdaki kısımda kablo giriş menfezi ve üst kısmında klemens ve sigorta yuvası bulunacak ve bu yuva anahtarlı bir kapak ile kapanacaktır. Direk bir kat sülyen ve kontrollükçe beğenilecek iki kat yağlı boya ile boyanacaktır.

27.3- Çevre aydınlatmasında en kötü şartlardaki lambaya kadar olan gerilim düşümü; besleme bağımsız olarak yerleştirilen bir trafo postasına ait tablodan yapılıyorsa, %5'i, binalardan herhangi birine ait tablodan yapılıyorsa % 1,5'u geçmeyecektir.

27.4- Dış aydınlatmada direktten direğe geçişlerde yeraltı kablo buatı kullanılmayacak, direk gövdelerindeki klemenslere kadar giriş çıkış şeklinde bağlantı yapılacaktır.

28- Aydınlatma armatürleri

Lamba seçiminde Enerji Kaynaklarının ve Enerjinin kullanımında Verimliliğin Arttırılmasına Dair Yönetmelik Madde 10-1k da belirtildiği gibi “ Yüksek verimli armatür ve lambaların kullanılması “ öngörülmelidir. Ayrıca aynı yönetmelik dokuzuncu bölüm “Kamu kesiminde enerji verimliliği önlemleri” madde 32 (2) a) ya göre kamu binalarında akkor flamanlı lambalar yerine kompakt floresan lamba kullanılmasına dikkat edilmelidir.

28.1- Genel özellikler

28.1.1-Armatürler normal kullanımda güvenle çalışacak, kişi ve çevresi için hiçbir tehlike oluşturmayacak şekilde tasarlanmış olmalıdır. Genel olarak armatürlerin standartlara uygunluğu IEC EN 60598-1 standardında verilen bütün deneylerin yapılması ile kontrol edilir.

28.1.2- Aydınlatma armatürleri, en az 0.5 mm kalınlığında DKP saçtan özel profilli, gövde sırt kısımlarına ilave büklümlerle mukavemet kazandırılmış, lambalardan veya balastlardan oluşan ısıyı ve kullanıldığı ortamdaki sıcak havayı armatür dışına transfer edecek şekilde biçimlendirilmiş özel hava kanalları bulunan kasalı, özel çerçeveli, çabuk ve kolay montaj ve müdahale imkanı veren montaj parçaları bulunan, simetrik yarasa kanadı şeklinde ışık dağılımı sağlayan yapıda, aydınlatılacak mahalde aydınlatma hesaplarının sonuçlarına uygun biçim ve sayıda olacaktır.

28.1.3-Akkor flamanlı, halojen vb. lambalı, yüksek ısı yayan armatürlerin iç bağlantılarında silikonlu yanmaz kablolar, hareketli bağlantılarında ise flesibl (NYMHY) tipi kablolar kullanılacaktır. Armatür içindeki parçaları birleştiren iletkenler demet haline getirilip, armatür gövdesine uygun şekilde tespit edilecektir.

28.1.4- Armatür verimi % 70 den az olmayacaktır. İşveren gerektiğinde verim değerine ilişkin testleri muteber bir kurum laboratuvarında yaptırarak bu değeri alacağı belgeyle ispat etmesini imalatçıdan isteyebilecektir.

28.1.5- Işık dağılımının özel uygulama gerektirdiği mahallerde (bilgisayar ekranlarının yoğun olduğu bürolar, hava limanı kontrol merkezleri, v.b) kamaşma faktörü öncelikle gözönünde bulundurulacak, armatür seçiminde aydınlatma hesapları ikinci sırada yer alacaktır. Örnek olarak kamaşma yapan fakat bu nedenle gerek verim ve gerekse ışık dağılımı yönünden avantajlı olan bir armatür, kamaşma yapmayan, ancak bu özelliği nedeni ile de ışık dağılımı daha dar ve verimi daha az olabilen, dolayısıyla aydınlatma hesaplarında yanlışlıkla dezavantajlı duruma düşebilecek bir armatürle karşılaştırılmayacaktır.

28.1.6- Armatürlerde balast kaybı en az olanlar tercih edilecektir.

28.1.7- Bütün armatürler projelerde gösterilen tip ve güçteki lambaları taşıyabilecek büyüklükte olacaktır.

28.2- Akkor lambalı aydınlatma armatürleri

28.2.1- Armatürler fırın boyalı saç veya alüminyum gövdeli olacaktır.

28.2.2- Armatürlerin elektriksel bağlantısı için ısıya dayanıklı klemens, taşıyacağı lamba gücüne uygun tip porselen gövdeli duy, yerine göre rozas bulunacaktır. Diğer özellikler aşağıda her tip için ayrıca belirlenmiştir.

Tip A tijli armatür:

25 - 30 cm çapında opal cam gloplu, 150 cm'ye kadar uzunlukta tijli, tijin askı noktasında 5 kg ağırlık taşıyabilecek kapasitede askı halkası olan ve bu noktada porselen bağlantı klemensi ve rozası bulunan, 200 W'a kadar lambalı, porselen duylu, alüminyumdan mamul armatür.

Tip B 1, tavan armatürü:

25 - 30 cm çapında yassı veya yuvarlak opal cam gloplu, 200 W'a kadar lambalı, porselen duylu, alüminyumdan mamul kaideli armatür.

Tip B 2, tavan armatürü:

Tip B 1 ile aynı özelliklerde, yalnız sürgülü tutuculu, DKP saçdan gövdesi iki kat boyalı armatür.

Tip C, porselen kaideli armatür:

TS 8698'e uygun 16 - 21,5 cm çapında, vidalı opal cam globlu, 100 W'a kadar lambalı, porselen kaide ve porselen duylu, duvar veya tavan armatürü.

Tip E (çelik tel kafesli etanj armatür):

Üzerinde çelik kafesi mevcut, camlı, lastik contalı özel alüminyum kaideli, 200 W'a kadar lambalı, porselen duylu, kafes ve camı kolayca açılmayacak şekilde imal edilmiş tavan veya duvar için etanj armatür.

Tip F kollu harici armatür:

Dış aydınlatma için lastik contalı ve vidalı, opal gloplu veya cam fanuslu, içi beyaz emaye, konik reflektörlü, 200 W'a kadar lambalı, porselen duylu, rozalı; deve boynu şeklinde boyalı, demir kollu ve tespit kaideli, armatür.

Tip G çift duylu tıjlı armatür:

A tipi armatürün aynısıdır, ancak çift duyludur.

Tip H atolye armatürü:

Fabrika, depo, atolye, spor salonları ve tavan yüksekliği fazla olan yerlerde kullanılmak üzere, takriben 40 cm çapında 1 mm. sacdan emaye veya fırın boyalı, kontak iticili ve soket sıkıştırma yaylı, porselen duylu; tavana, raya veya askı teline montajına uygun bağlantı parçaları bulunan, gerektiğinde kondansatör ve cam takılabilir armatür.

Tip I çift duylu tavan armatürü:

Tip B 1, armatürün aynısıdır. Ancak çift duyludur.

Tip J 1, asma tavan armatürü:

Tavana uygun rozas ile tutturulan, taşıyıcı bölümü yuvarlak kordonlu, 200 W'a kadar lambalı, TS 8698'e uygun porselen duylu tavan armatürü.

Tip J2, Çıplak lambalı tavan veya duvar duyu:

100 W'a kadar lamba ve TS 8698'e uygun porselen duyludan oluşan armatür.

Tip J 3, gömme noktasal ışık armatürü (normal lamba ile):

10-20 cm çapında en az 1 mm kalınlığında DKP saçdan veya alüminyumdan köşeli veya yuvarlak gövdeli, üst kısmı hava delikli, gömme ve aynı sacdan kolayca çıkabilen peteği bulunan, 100 W'a kadar lambalı, TS 8698'e uygun porselen duylu, bağlantısı porselen klemenslerle sağlanan ve gövdesi istenilen renkte selülozik tabanca boyah (gömme, yarı gömme) armatür.

Tip J 4, gömme noktasal ışık armatürü (aynalı lamba ile): Tip J 3 ile aynı, yalnız aynalı lamba ile olan tip.

Tip K sıva altı armatür:

12x18x12 cm boyutunda içine 15 W'a kadar lamba konabilen, TS 8696'e uygun porselen duylu, boyalı sac kasalı, krome veya beyaz bakalit çerçevesi bulunan, cam kapaklı sıva altı armatür.

Tip L. etanj armatür:

TS 8698'e uygun nemli ve tozlu yerler için özel porselen veya dökme demir veya alüminyum enjeksiyon gövdeli, opal cam veya şeffaf globlu, 100 W'a kadar lambalı porselen duylu, lastik contalı, reflektörlü armatür.

Tip M girilmez armatürü:

8 x 13 x 8 cm ölçüde boyalı sac kasası, krome veya beyaz bakalit çerçevesi, kırmızı ve üstünde girilmez veya istenilen başka bir yazı bulunan camlı kapağı olan, kasaya tespit edilmiş minyon duylu, zil transformatörü ile çalışacak 6 W'lık lambalı sıva altı armatür.

Tip N avize armatürü:

60 x 80 cm uzunluğunda tijli, 1 ila 5 adet madeni kolları bulunan, renkli cam fanusları olan ve TS 8698'e uygun porselen duylu, 200 W'a kadar lambaları ile birlikte komple avize armatürü.

Tip O aplik armatür:

1 veya 2 adet madeni kolu bulunan, opal cam gloplu, TS 8698'e uygun porselen duylu, 100 W'a kadar lambaları ile birlikte komple aplik armatür.

Tip SSI, spor salonu enkandesan veya balastsız cıva buharlı lambalı armatür:

40 - 60 cm çapında emaye veya eloksallı kaplamalı alüminyumdan içine konacak güçteki lambaları alabilecek derinlikte reflektörlü havalandırma tertibatlı, E 27 veya E 40 porselen duylu, ön yüzde dış darbelerle dayanıklı petekli veya tel kafesli armatür

SS2 spor salonu balastlı tip armatür:

Tip SS1 ile aynı yalnız cıva buharlı lamba için balast yuvası bulunan tip

Tip L 1 Etanj armatür:

Nemli ve tozlu yerler için özel alüminyum enjeksiyon doküm gövdeli, şeffaf özel cam gloplu, lastik contalı, yuvarlak tip (ϕ 20 cm), gövde malzemesinden koruma kafesli, 100 W'a kadar lambalı, porselen duylu, armatür.

Tip L 2 Etanj armatür:

Tip L 1 ile aynı, yalnız oval tip.

Tip J 5 Gömme noktasal ışık armatürü (Mantar tipi lamba ile):

10 cm.çapında en az 1 mm kalınlığında DKP sac veya alüminyum, yuvarlak gövdeli 12 cm çapında ortası 5 cm çapında delik, beyaz fırın boyalı ve gövdeye tespit edilebilmesi için 2 adet L biçiminde yaylı kolu bulunan, 1 mm kahlığında DKP sacdan kapaklı porselen duylu, 100 W'a kadar mantar tip lambalı, şebeke bağlantısı porselen klemenslerle sağlanan armatür.

Tip J6 Gömme noktasal ışık armatürü (Halojen lamba ile):

(Bu armatür dekoratif amaçlı olup normal aydınlatmayı sağlamak için kullanılması tavsiye edilmez.)

7 cm çapında en az 1 mm kalınlığında DKP sac veya alüminyum, yuvarlak gövdeli, çevresinde tavana oturması için 10 cm çapında halkası bulunan, beyaz fırın boyalı ve tavana tespit edilebilmesi için 2 adet L biçiminde yaylı kolu bulunan, 50 W'a kadar 12 V halojen lambalı armatür. Lambaya uygun porselen duylu, şebeke bağlantısı için

porselen klemensi bulunacaktır. Lamba duyu ile şebeke klemensi arasındaki bağlantı iletkeni ısıya dayanıklı tip olacaktır. Düşük gerilim transformatörü lamba gücüne uygun ve saldıđı ısının tavan içinde tehlike yaratmaması için, yeterli sođuma yüzeyine sahip bir mahfaza içinde bulunması şarttır.

28.3- Floresan aydınlatma armatürleri

28.3.1- Floresan aydınlatma armatürleri, floresan ampullere paralel ve dik olarak uzanan çift parabolik, % 99 saflık derecesinde anodize alüminyum reflektörlü olacaktır (Tek paraboliklerde floresan ampullere dik şekilde yaklaşık 6-10 cm aralıklarla yerleştirilmiş anodize alüminyum lamelli).

28.3.2- Floresan ampullere paralel ve dik olarak uzanan reflektörlerin aralarında kalan kare veya dikdörtgen gözlerin sayısı, o armatürün kamaşma kontrolü ile ilgilidir. Daha fazla sayıda göz olması armatürün kamaşma kontrolünün daha iyi olduđu anlamına gelmektedir. Ancak bazı tip armatürlerde bu gözlerin sayısı armatür derinliđi arttırılmak şartıyla azaltılabilir. Dolayısıyla kamaşma kontrolünün önemli olduđu mahallerde kullanılacak armatürler için, reflektör derinlikleri aynı olan armatürler arasında göz sayısı fazla olan armatürler tercih edilecektir .

28.3.3- Floresan armatürler IP 20 koruma sınıflı, işverenin beğeneceđi renkte özel fırın boyalı, boya kalınlıđı ISO 2808'e göre minimum yüzey örtme derecesi $50\mu \pm 5$, veya poliester esaslı, TSE belgeli bağlantı kablolu, balast ve starterli olacaktır.

28.3.4- Floresan armatürde kullanılan duyu, balast, starter duyu, klemens, kablo vb. parçaların CE sertifikasına sahip olmaları tercih sebebi olacaktır.

28.3.5- Floresan armatürlerin tipleri diđer özellikleri aşağıda verilmiştir.

Tip P1 bant tipi veya köşeli bant tipi floresan armatür:

Dışı istenilen renkte özel fırın boyalı, en az 0,50 mm kalınlığında demir sacdan özel profilli, reflektörsüz armatür. Kilitli duyları, starteri ve starter kaidesi yanmayan malzemedan yapılmış olacaktır. Balastları ve starteri, bağlantı kabloları TSE belgeli olacaktır.1 veya 2 adet, 18 W veya 36 W lamba taşıyabilir.

Tip P 2 bant tipi floresan armatür (gömme):

Tip P 1 ile aynı, yalnız gömme tip:

Tip R1 Endüstriyel tip floresan armatür:

İçi beyaz renkte en az 0,50 mm kalınlığında demir sacdan özel profilli, yanları kapalı veya açık tipte reflektörlü dışı istenilen renkte özel fırın boyalı armatür, Yanmayan malzemedan kilitli tip duylu, balastları ve starteri, bağlantı kabloları TSE belgeli olacaktır.

Tip R 2 endüstriyel tip floresan armatür (Gömme):

Tip R 1 ile aynı, yalnız gömme tip

Tip S 1 petekli floresan armatür:

En az 1,50 mm. kalınlığında demir sacdan özel profilli 16-20 cm derinlik, lamba cins ve adedine göre genişlik ve uzunlukta kasası, aynı sacdan veya plastikden 2 cm genişlikte 3 cm aralıklı dikdörtgen veya eşkenar dörtgen açılabilen peteđi, kaidesi ve reflektörü ile 3 kısımdan oluşan, dışı istenilen renkte özel fırın boyalı, galvanizli tespit vidası, floresan

lambaları, TSE belgeli balastlı ve starterli, yanmayan malzemedan kilitli tip duylu, TSE belgeli bağlantı kabloları ile komple armatür.

Tip S 2 petekli fluoressan armatür (Gömme):

Tip S 1 ile aynı, yalnız gömme tip

Tip T1 plexiglas fluoressan armatür:

En az 0,50 mm. kalınlığında demir sacdan özel profilli 10-15 cm derinlikte, lamba cins ve adedine göre genişlik ve uzunlukta kasası, 3-4 mm kalınlıkta ışık geçirgenliği en az %75 olan mat plexiglasdan veya şeffaf prizmalı plexiglasdan kolayca çıkarılabilen kapağı bulunan, özel fırın boyalı, sac veya eloksal alüminyum çerçevesi, gerektiğinde uç uca ve yan yana eklenebilir lambalı, TSE belgeli balastları ve starterleri yanmayan malzemedan kilitli tip duyları, TSE belgeli bağlantı kabloları ile komple armatür.

Tip T2 plexiglas armatür (gömme):

Tip T1 ile aynı, yalnız gömme tip.

Tip U etanj fluoressan armatür:

Contalı, menteşeli, açılabilen ve kulaklı vidalarla sıkıştırılabilen buzlu beyaz düz cam mahfazalı, en az 0,75 mm kalınlığında özel alüminyum kaideli, 16-20 cm derinlik, lamba cins ve adedine göre genişlik ve uzunlukta kasası, kaidesi istenilen renkte özel fırın boyalı, fluoressan lambalı, TSE belgeli starteri ve balastları, yanmayan malzemedan kilitli tip duylu, TSE belgeli bağlantı kabloları ile komple armatür.

Tip V 1 yuvarlak fluoressan armatür:

En az 0,50 mm demir sacdan özel profilli kasası, kaidesinin yan ve üstü istenilen renkte özel fırın boyalı takriben 340 x 100 mm. boyunda; yuvarlak 32 W'lık fluoressan lambalı, TSE belgeli starteri ve balastı, yanmayan malzemedan duylu, TSE belgeli bağlantı kabloları ile komple armatür.

Tip V 2 yuvarlak fluoressan armatür, (gömme):

Tip V 1 ile aynı yalnız gömme armatür.

Tip V 3 yuvarlak fluoressan armatür, (Petekli):

Tip V 1 ile aynı yalnız sac ve plastik 2 cm genişlik, 3 cm aralıklı açılabilen petekli armatür.

Tip V 4 yuvarlak fluoressan armatür, (Petekli gömme):

Tip V 5 ile aynı yalnız gömme armatür.

Tip V 5 yuvarlak fluoressan armatür (Plexiglaslı):

Tip V 3 ile aynı, yalnız plexiglaslı armatür.

Tip V 6 yuvarlak fluoressan armatür (Plexiglaslı, gömme):

Tip V 5 ile aynı, yalnız gömme armatür.

Tip U 1 etanj fluoressan armatür:

Cam elyaf takviyeli polyester gövdeli, toza, neme ve haşere girmesine karşı lastik contalı, TS 8698 standartlarına uygun, paslanmaz çelik menteşe vazifesi gören mandallar ile gövdeye bağlı açılabilen içten desenli buzlu 3 mm kalınlıkta yüksek sıcaklığa dayanıklı akrilik kapaklı, (yüksek sıcaklığa dayanıklı PIVMA (polimetilmetaakrilat) kapak)

darbelere, aleve dayanıklı cam elyaf takviyeli PC (polikarbonat) gövdeli, montaj için paslanmaz çelikten özel montaj aparatı bulunan, IP 65 koruma sınıflı armatür.

Tip U 2 floresan armatür:

Cam elyaf takviyeli polyester gövdeli etanj duylu, toza, neme karşı korumalı TS 8698 standartlarına uygun gövdesi ve kapağı sıcak pres tekniği ile cam elyaf takviyeli polyesterden imal edilmiş, gövde ile kapak arasına gövde üzerindeki özel kanala yerleştirilmiş dayanıklı ve elastik contalı; balastı, pirinç kontak uçlu starteri, bağlantı iletkenleri TSE belgeli, özel imalat dönen bölümü bakalit, gövdesi ise ürefoormaldehit yanmaz malzemedden IP 65 koruma sınıflı duyu olan armatür. Bu armatürlerde floresan lambaların uçlarında yukarıda tarif edilen etanj duylar bulunduğundan lambaların üzerinde ayrıca kapak yoktur.

28.4-Kompak floresan/metal halide lambalı sıva üstü/gömme armatürler

Tip B3 Kompak floresan lambalı, sıva üstü tavan armatürü:

Alüminyum silindir gövdeli, %99,8 saflıkta alüminyum parlak reflektörlü, alüminyum enjeksiyon çerçevesi, en az B1 tip manyetik balastlı, iki pinli duylu) G24-d1, G24-d2, G24-d3, G24-d4 Soketli armatür.

Tip B4 kompak floresan lambalı, sıva üstü tavan armatürü:

Alüminyum silindir gövdeli, %99,8 saflıkta alüminyum parlak reflektörlü, Alüminyum enjeksiyon çerçevesi, elektronik balastlı, dört pinli duylu armatür.

Tip B5 Metal halide lambalı, sıva üstü tavan armatürü:

Alüminyum silindir gövdeli, önü temperli camlı, mat anodize alüminyum reflektörlü, en az B1 tip manyetik balastlı ve ateşleyicili armatür.

Tip J7 Gömme, kompak floresan lambalı, asma tavan armatürü:

%99,8 saflıkta alüminyum parlak reflektörlü, Alüminyum enjeksiyon çerçevesi, en az B1 tip manyetik balastlı, iki pinli duylu) G24-d1, G24-d2, G24-d3, G24-d4 Soketli armatür.

Tip J8 Gömme, kompak floresan lambalı, asma tavan armatürü:

%99,8 saflıkta alüminyum parlak reflektörlü, Alüminyum enjeksiyon çerçevesi, elektronik balastlı, (dört pinli duylu) G24-q1, G24-q2, G24-q3, G24-q4 Soketli armatür.

Tip J9 Gömme, metal halide lambalı, asma tavan armatürü :

Alüminyum enjeksiyon gövdeli, Önü temperli camlı, mat anodize alüminyum reflektörlü, en az B1 tip manyetik balastlı ve ateşleyicili armatür.

28.5-Dekoratif amaçlı floresan lambalı asma tavan armatürleri

28.5.1-Taş yünü ve alçı asma tavan için gömme veya sıva üstü olarak imal edilirler.

28.5.2-Gövde en az 0,7 mm kalınlığında DKP saçtan özel profilli, 9-1 1 cm derinlik, lamba cinsi ve adedine göre genişlik ve uzunlukta, özel profil verilerek imal edilir. Sırt kısımlarına ilave büklümlerle mukavemet kazandırılmış olmalıdır.

28.5.3-Gövde üzerinde balastlarda oluşan ısıyı ve kullanıldığı ortamdaki sıcak havayı armatür dışına transfer edecek şekilde şekillendirilmiş, özel hava kanalları bulunmalıdır.

28.5.4-Armatürün montajında çabuk ve kolay müdahale imkânı veren montaj ayakları kullanılacaktır.

28.5.5-Simetrik yarasa kanadı şeklinde ışık dağılımı sağlayan, floresan lambalara paralel ve dik olarak uzanan çift parabolik eloksalı saf alüminyum reflektörler, eloksal yapılmış yüksek saflıkta (%99,9) anodize alüminyumdan üretilmiş olacaktır.

28.5.6-Fluoresan lambalara dik şekilde yaklaşık 6 -10 cm aralıklarla yerleştirilmiş eloksalı alüminyum lamel şeritlerden ekran oluşturulacaktır.

28.5.7-Armatür, IP 20 koruma sınıfı, işverenin beğeneceği renkte özel fırın boyalı olacak, armatür verimi % 70'den az olmayacaktır.

28.5.8-Armatür iç donanımında yanmayan malzemeden kilitli tip soketler, TSE belgeli balastlar ve starterler ile TSE belgeli yüksek ısıya dayanıklı bağlantı iletkenleri kullanılacaktır.

Tipler aşağıda verilmiştir.

ATY1 - 4 x 18 W	(Tek parabolik parlak reflektörlü)
ATY2 - 4 x 18 W	(Çift parabolik parlak reflektörlü)

28.6-Dekoratif amaçlı floresan lambalı alüminyum asma tavan armatürleri

28.6.1-Gömmeye veya sıva üstü olarak imal edilirler.

28.6.2-En az 1 mm kalınlığında eloksal yapılmış yüksek saflıkta (%99,9) anodize alüminyumdan üretilmiş, uç uca eklemeye yapılabilmesi için özel kanalları bulunan, sırt kısımları ilave bükümlerle mukavemet kazandırılmış, alüminyum asma tavan profili ile uyumlu yapılmış özel kasası bulunacaktır.

28.6.3-Saf eloksal alüminyumdan parabolik reflektörü, çabuk ve kolay müdahale imkanı veren montaj ayakları bulunacaktır.

28.6.4-Armatür verimi % 70' den az olmayacak, koruma sınıfı IP 20 olacaktır.

28.6.5-Soketleri yanmayan malzemeden kilitli tip, balastları ve starteri, yüksek ısıya dayanıklı bağlantı iletkenleri TSE belgeli olacaktır.

Tipler aşağıda verilmiştir.

ALT 1	1 x 18 W
ALT 2	1 x 18 W (Eloksal alüminyum lamelli tip)
ALT 3	1 x 36 W
ALT 4	1 x 36 W (Eloksal alüminyum lamelli tip)

28.7- Yol ve bahçe aydınlatma armatürleri

28.7.1- Bu armatürlerde, TS EN 13202/3/4, TS CEN/TR 13201-1 e uygun olarak hazırlanacak aydınlatma hesapları ile belirlenecek güçte yüksek basınçlı civa buharlı veya sodyum buharlı lambalar kullanılacaktır.

28.7.2- Armatür gövdesi alüminyum alaşım malzemedden enjeksiyon tekniği ile üretilmiş olacaktır. Reflektör, cam kapak, duy, elektriksel elemanları taşıyan plaka gibi temel parçaların hepsi sökülüp takılabilir özellikte olacaktır.

28.7.3- Armatürün koruma sınıfı IP 65 olacaktır. Bu koruma sınıfı sağlamak için, alt cam ile gövde arasındaki conta uluslararası standartlara uygun, ısıya dayanıklı, uzun ömürlü olacaktır.

28.7.4- Elektriksel elemanlar bölümünde bulunan balast, ateşleyici ve kondansatör modüler bir sistem oluşturacak şekilde kolayca çıkarılabilir bir plaka üzerine monte edilmiş olacaktır. Gerek lamba gerekse elektriksel elemanlar modülünün değişimi herhangi bir alet kullanmadan yapılabilecektir.

28.7.5- Elektriksel elemanlar bölümü açıldığında, bu bölümdeki bakım ve/veya değiştirme işlemlerinin güvenlik altında yapılabilmesi için özel bir bıçaklı devre kesici yardımıyla elektriksel elemanlar modülü şebeke geriliminden otomatik olarak ayrılacaktır. Bu ayırma işlemi, ayırma tarifine uygun, hiçbir risk taşımayacak şekilde gözle takip edilebilir özellikte olacaktır.

28.7.6- 42-60 mm çapındaki boru girişlerine uygun alüminyum döküm “direk montaj modülü” bulunacaktır. Montaj modülünün, iki adet allen cıvata yardımı ile direğe montajı sağlanacaktır. Bu montaj modülü, armatürün direk üstü ve konsola montajı sağlayanak şekilde yapılmış olacaktır.

28.7.7- Alüminyum döküm direk montaj modülü, armatürün direk üstü montajında 3 - 9 ve 15 derecelik, konsola montajda ise 0 - 6 ve 12 derecelik eğim açılarına ayarlanabilmesini sağlayacaktır.

28.7.8- Tek parça alüminyum reflektör, %99,9 saflıkta alüminyum ile vakum metalize kaplama yapılmış olacaktır.

28.7.9- Yüksek yansıtıcılık özelliğine ve kamaşmaya karşı işlenmiş yüzeye sahip reflektör, “faset” reflektör, hem ışık dağılımı ve kamaşma kontrolü bakımından en iyi sonucu verebilecek, hem de en yüksek verimi sağlayacak şekilde tasarlanmış olacaktır.

28.7.10- Reflektör, armatürün değişik geometriye sahip yollara uyarlanabilmesi için ayarlanabilir olacak ve bu ayar herhangi bir alet kullanmadan kolayca yapılabilecektir.

28.7.11- Saydam armatür kapağı, düz veya bombeli olabilecektir. Kapak, bombeli olması halinde zamanla UV ışınları nedeniyle sararmayan akrilik malzemedden, düz olması halinde de sertleştirilmiş güvenlik camından yapılacaktır.

28.7.12- Armatür, kamaşma kontrolü bakımından ilgili uluslararası standartları sağlayacaktır. $I_{80} \leq 30 \text{ cd/1000 lm}$, $I_{90} \leq 10 \text{ cd/1000 lm}$ ve maksimum ışık şiddeti doğrultusunun düşeyle yaptığı açı (γ açısı) $< 65^\circ$ olacaktır.

28.7.13- Armatürde kullanılan balast, duy, starter duy, klemens, vb. parçalar TSE veya CE sertifikasına sahip olacaktır.

28.7.14- Söz konusu armatürlerin performans değerlendirmeleri, kullanılacakları yol türüne göre uluslararası standart ve tavsiyeler uyarınca, EN 13201 e uygun yapılan aydınlatma hesaplarında elde edilen kalite büyüklüklerinin değerlerine göre yapılacaktır. Aydınlatmanın kalite büyüklükleri, hem hesap yapılan yol için uluslararası standart ve tavsiyeleri sağlayan, hem de mukayese edilen ve yine aynı standart ve tavsiyeleri sağlayan diğer armatürler içinde en ekonomik sonuçları veren (direkt

açıklık/yükseklik oranı daha büyük olan, km başına enerji yönünden daha az enerji harcaması ile daha iyi aydınlatma performansı sağlayan) armatürlerin kullanılması tercih edilecektir.

28.7.15- Armatürler TS 8700 EN 60598 – 2 – 3 standartına göre imal ve test edilmiş olacaktır. Türkiye’de üretilen armatürlerin uluslar arası muteber test laboratuvarlarında yapılan uygunluk test sertifikası ve raporları ibraz edilecektir.

28.7.16- Armatürün yurt dışında üretilmesi halinde, üretildiği ülkenin standart belgesine ve ayrıca CE belgesine de sahip olması aranacaktır.

Bahçe tipi armatür için özellikler aşağıda verilmiştir.

Mantar tipi yer lambası: (opal camlı) plcxiglas muhafazalı tip.

Yerden 50- 60 cm yükseklikte 25 ϕ mm 32 ϕ mm demir borudan bir kat sülyen iki kat yağlı boyalı taşıyıcısı ile işverenin beğeneceği tarzda dış etkilere dayanıklı, mantar, ufak fener veya çok kollu çim tipi aydınlatma ünitesidir.

28.8- Projektörler

28.8.1- Projektörler, aydınlatma hesapları ile belirlenecek güçte yüksek basınçlı sodyum ve civa buharlı, halojen, tüp biçimi metal halide lamba ile kullanılacaktır. Işığın gerektiği şekilde yönlendirilebilmesine ve ışık kirliliğine mahal vermeyecek nitelikte ışık dağılımına sahip asimetric reflektörlü projektörlerin kullanılmasına dikkat edilecektir. Projektörlerin kullanım parametreleri EN13201 e göre hazırlanmış aydınlatma hesaplarına göre belirlenecektir.

28.8.2- Projektör gövdesi alüminyum enjeksiyon olacaktır. Projektörün elektriksel yalıtım sınıfı I olacaktır.

28.8.3- Projektörün balast, ateşleyici ve kompanzasyon kondansatörünü ihtiva eden elektriksel elemanlar bölümü, projektörün arkasında, kolay açılabilir bölme şekilde olacaktır. Balast bölümünün açılması sırasında projektörün ayarı bozulmayacaktır.

28.8.4- Ayrı balast kullanılan 1000 W ve üzeri güçteki projektörlerde, ateşleyici projektörün yanında olmalıdır. 1000 W’ın üzerinde güce sahip projektörlerin kapağı açıldığında enerjiyi “Ayıran” bir mekanizma olmalıdır ve bu mekanizmanın ayırma özelliği, göz ile takip edilebilir olmalıdır.

28.8.5- Projektör ön camı en az 5 mm kalınlığında ve temperlenmiş olacaktır. Cam ile gövde arasındaki conta, uluslar arası standartlara uygun, uzun ömürlü ve ısıya dayanıklı olacaktır. Ampul bölümüne ön camın açılması ile ulaşılabilen projektörler, camın açılması durumunda askıda kalacak şekilde menteşe sistemi bulunacaktır.

28.8.6- Projektör montajı için kullanılan ankraj elemanı sıcak daldırma galvaniz lamadan imal edilmiş olacaktır.

28.8.7- Projektör üzerinde bulunan tüm harici montaj parçaları paslanmaz çelikten ve üzerindeki tüm contalar silikon malzemedir yapılacaktır.

28.8.8- Özel olarak parlatılmış reflektörler % 99 saflıkta alüminyumdan yapılmış olacaktır.

28.8.9- Projektörün toza ve nem’e karşı koruma sınıfı en az IP 54 olacaktır.

28.8.10- Armatürde kullanılan balast, duy, starter duyu, klemens, vb. parçalar CE sertifikasına sahip olacaktır.

28.8.11- Projektörler EN 60598-1; TS 8702 EN 60598 – 2 – 5 standartına göre imal ve test edilmiş olacaktır.

28.8.12- Halojen lambalı projektör tipleri ve diğer özellikleri aşağıda verilmiştir.

Gövdesi ile ön cam çerçevesi enjeksiyon alüminyum dökümden yapılmış ve fırın boya ile boyanmış, reflektörü ithal eloksal yapılmış saf alüminyum levhadan yapılmış, ön camı temperlenmiş ve en az 250 °C veya, ışıl şoklara ve darbelere karşı dayanıklı olarak imal edilmiş; toz ve yağmura karşı korumalı (IP 54), cam ve gövde arası yüksek ısıya dayanıklı silikon conta ile korunmuş projektör. Projektörün gövde altına montaj edilmiş ısıya dayanıklı plastik enjeksiyon bağlantı kutusu bulunacaktır.

HPR-	300 W	(R 7s Çift Soketli)
HPR-	500 W	(R 7s Çift Soketli)
HPR	750 W	(R 7s Çift Soketli)
HPR-	1000 W	(R 7s Çift Soketli)

Tip SBPR Yüksek Basınçlı Sodyum Buharlı Lambalı Projektörler:

Halojen lambalılarla aynı özelliklerde, yalnız boru şeklinde sodyum buharlı lambalı, E40/45 golyat duylu projektör.

SBPR-	150 W	Simetrik reflektörlü
SBPR-	250 W	Simetrik reflektörlü
SBPR-	400 W	Simetrik reflektörlü
SBPR-	1000 W	Simetrik reflektörlü
SBPR-	1000 W	Asimetrik reflektörlü

Tip MHPR Metal halide Lambalı Projektörler:

Halojen lambalılarla aynı özelliklerde, yalnız boru şeklinde metal halide lambalı, E 40 golyat duylu projektör.

MHPR-	250 W	Simetrik reflektörlü
MHPR-	400 W	Simetrik reflektörlü
MHPR-	1000 W	Simetrik reflektörlü
MHPR-	1000 W	Asimetrik reflektörlü

28.9- Ameliyathane Armatürleri

Dekoratif amaçlı asma tavan armatürleri ile benzer imalat özelliklerinde, ayrıca şeffaf, opal veya prizmatik akrilik lensli veya temperli camlı, tek veya çift parabolik alüminyum reflektörlü, elektronik balastlı, IP65 koruma derecesine sahip, dış çerçevesindeki tüm civatalar paslanmaz çelik, saç aksam fosfat banyosundan geçirilip epoksi polyester boya ile kaplanmış, halojensiz ve yüksek ısıya dayanıklı iletkenlerle iç bağlantıları yapılmış, bakım kolaylığı lens ve cam gövdeye askılı kalacak şekilde sağlanmış ve tüm parçalarının toprak irtibatı sağlanmış aydınlatma armatürü

ATH-	1x18	W
ATH-	2x18	W
ATH-	4x18	W
ATH-	1x36	W
ATH-	2x36	W

28.10- Negatoskop (Röntgen filmi aydınlatma cihazı)

- a- TS 9895standatına uygun, sıva üstüne konabilir olacak; incelenecek nesnenin serbest tutulmasını sağlayan üst kısmında özel aparat sistemi bulunacaktır.
- b- Aydınlatıcı yüzeyi 4mm özel pleksiglas malzemedan yapılacak içinden aydınlatması, elektronik balastlı floresan lambalarla sağlanacaktır.
- c- Balastlardan oluşacak ısının dışarı atılması için uygun düzeneğe sahip olacaktır.
- d- Açma kapama anahtarı bulunacak toprak hatlı bağlantı için yeteri uzunlukta 3x 1.5 mm² TTR tip halojensiz kablo ile beslenecektir.

28.10.1- Ameliyathane ve yoğun bakım üniteleri için:

- a- Gövdesi krom-nikel malzemedan 910x610x150 mm boyutunda yapılacaktır.
- b- Gövde ve yarı saydam kapak hava sızdırmaz şekilde imal edilmiş olacaktır.
- c- İçinde 5x18 W floresan lamba bulunacaktır.

28.10.2- Hasta odaları için:

Gövdesi en az 1 mm kalınlığında DKP sacdan mamul, aşağıda verilen lamba düzenlerini kapsayacak boyutta, metal kısmı bir kat sülyen, iki kat mat tabanca boyası ile boyalı olacaktır.

- 1 x 18 W. flüoresan lambalı
- 2 x 18 W. flüoresan lambalı
- 4 x 18 W. flüoresan lambalı

29- Yatakbaşı üniteleri

29.1- Yoğun bakım yatakbaşı ünitesi

29.1.1- Üniteler, tıbbi gaz tesisatı ve elektrik tesisatlarının birbirlerinden ayrı olarak çekilebileceği şekilde üç adet kapalı bölmeden oluşan, birinci kalite alüminyumdan imal edilen profillerden oluşacaktır.

29.1.2- Üç ayrı kanalı haiz ana gövde profili, yatak başında duvara monte edildiği şekli ile bir alt kapak, bir üst kapak ve bir ön kapak alüminyum profilleri ile tamamlanacak, ön kapak profili tıbbi gaz tesisatı için ayrılmış olan orta bölmeyi, alt ve üst kapak profilleri ise kuvvetli ve zayıf akım elektrik tesisatlarına ayrılmış olan alt ve üst bölmeleri kapatacaktır.

29.1.3- Alt ve üst bölmelerde tesisat ile birlikte aydınlatma elemanları yer alacak, alt ve üst kapakların bu armatürlere isabet eden kısımları, şeffaf akrilik malzemedan imal edilecektir.

29.1.4- Söz konusu tüm kapaklar, bakım-onarım ve montaj amaçları için büyük kolaylık sağlayacak yapıda olacak, yatakbaşı ünitesi üzerindeki bölmelerin herhangi bir noktasına rahatlıkla ulaşılmasına olanak verecektir.

29.1.5- Alüminyum profillerin tamamı, işverence belirlenecek renklerde eloksallı veya elektrostatik toz boya ile boyanmış olacaktır.

29.1.6- Üniteler, aksine bir talep olmadığı durumda standart olarak beher yatakbaşı için 1800 mm uzunluğunda imal edilecek ve seçime bağlı olarak aşağıda listelenen elektrik ve mekanik tesisat ve malzemelerini kapsamaları mümkün olacaktır.

a- Ünite içindeki medikal gaz tesisatı, ilgili mekanik tesisat şartnamesine göre olacaktır.

b- Genel aydınlatma lambası (indirekt), 1 adet, üst bölme monte edilmiş,

c- Üst bölme monte edilmiş topraklı priz, 4 adet

d- Alt kapağa monte edilmiş topraklama nodu, 4 adet

e- Alt kapağa monte edilmiş indirekt aydınlatma lambası anahtarı, 1 adet,

29.1.7- Ünite içerisinde kullanılan starter, balast, kondansatör, lamba duyu ve bunların montaj ayakları, topraklama tesisatı, kablolar, klemensler ve rölelerin hepsinin malzeme ve işçiliği birinci kalite olacaktır. Kablo grupları, kablo kanalları içerisine alınacak, bağlantı klemensleri bir klemens rayı üzerinde bir araya toplanacak, alt ve üst bölmeler arası zayıf akım/kuvvetli akım kablo geçişleri spiral veya makaron içerisinden geçirilerek açıkta bırakılmayacaktır. Floresan lambaların arkalarına gerektiğinde ışık akısını kuvvetlendirecek şekilde reflektörler yerleştirilebilir olacaktır. Medikal gaz çıkış prizleri gazın cinsine göre farklı ve her birinin abone fişleri bir diğerine takılamaz özellikte olacaktır. Aydınlatma lambaları genel aydınlatma için 36 W, okuma ve vizite için ise 18 W floresan lamba olacak ve elektronik balast kullanılacaktır. Elektronik balastlardan yayılabilecek harmonik akımlar diğer cihazlara etki etmemelidir.

29.1.8- Yoğun bakım tipi yatakbaşı üniteleri projesinde gösterilen sayıda birli, ikili, üçlü ve yan kapakları mevcut olacak ve bu kapaklar istenilen renkte elektrostatik boya işleme tabi tutulacaktır.

29.1.9- Yoğun bakım tipi yatakbaşı üniteleri TSEK belgesini haiz olacaktır.

29.2- Hasta yatakbaşı ünitesi:

29.2.1- Üniteler, medikal gaz ve elektrik tesisatlarının birbirlerinden ayrı olarak çekilebileceği şekilde üç adet kapalı bölmeden oluşan, birinci kalite alüminyumdan imal edilen profillerden oluşacaktır.

29.2.2- Üç ayrı kanalı haiz ana gövde profili yatak başında duvara monte edildiği şekli ile bir alt kapak, bir üst kapak ve bir ön kapak alüminyum profilleri ile tamamlanacak ve ön kapak profili medikal gaz tesisatı için ayrılmış olan orta bölme, alt ve üst kapak profilleri ise kuvvetli ve zayıf akım elektrik tesisatlarına ayrılmış olan alt ve üst bölmeleri kapatacaktır.

29.2.3- Alt ve üst bölmelerde tesisat ile birlikte aydınlatma elemanları yer alacak, alt ve üst kapakların lambalara isabet eden kısımları, şeffaf akrilik malzemeden imal edilecektir.

29.2.4- Söz konusu tüm kapaklar, bakım-onarım ve montaj amaçları için büyük kolaylık sağlayacak yapıda olacak ve yatakbaşı ünitesi üzerindeki bölmelerin herhangi bir noktasına rahatlıkla ulaşılmasına olanak verecektir.

29.2.5- Alüminyum profillerin tamamı, işverence belirlenecek renklerde eloksallı veya elektrostatik toz boya ile boyanmış olacaktır.

29.2.6- Üniteler, aksine bir talep olmadığı takdirde standart olarak beher yatakbaşı için 1800mm uzunluğunda imal edilecek ve seçime bağlı olarak aşağıda listelenen elektrik ve mekanik tesisat ve malzemelerini kapsamaları mümkün olacaktır.

- a- Üniteye medikal gaz tesisatı, ilgili Mekanik Tesisat Şartnamesine göre olacaktır.
- b- Üst bölme monte edilmiş genel (indirekt) aydınlatma lambası, 1 adet,
- c- Alt bölme monte edilmiş okuma/vizite lambası, 1 adet,
- d- Alt kapağa monte edilmiş topraklı priz, 3 adet,
- e- Alt kapağa monte edilmiş hemşire çağırma butonu, 1 adet,
- f- Alt kapağa monte edilmiş hemşire çağrı ikaz lambası, 1 adet,
- g- Alt kapağa monte edilmiş hemşire odada ikaz lambası, 1 adet,
- h- Alt kapağa monte edilmiş telefon prizi, 1 adet,
- ı- Alt kapağa monte edilmiş vizite lambası anahtarı, 1 adet,
- j- Alt kapağa monte edilmiş indirekt aydınlatma lambası anahtarı, 1 adet,
- k- İşverence istenilmesi halinde hasta el seti, üç butonlu (Genel aydınlatma, okuma lambası, hemşire çağırma),
- l- Alt kapağa monte edilmiş el seti, multipin soketi ve kör yuva, (Hasta el setinin işverence istenilmesi halinde) 1 adet,

29.2.7- Ünite içerisinde kullanılan starter, balast, kondansatör, lamba duyu ve bunların montaj ayakları, topraklama tesisatı, kablo grupları, klemensler ve rölelerin hepsinin malzeme ve işçiliği 1. kalite olacaktır. Kablo grupları kablo kanalları içerisine alınacak, bağlantı klemensleri bir klemens rayı üzerinde bir araya toplanacak, alt ve üst bölmeler arası zayıf akım/kuvvetli akım kablo geçişleri spiral veya makaron içerisinden geçirilerek açıkta bırakılmayacaktır. Floresan lambaların arkalarına gerektiğinde ışık akısını kuvvetlendirecek şekilde reflektörler yerleştirilebilir olacaktır. Medikal gaz çıkış prizleri gazın cinsine göre farklı ve her birinin abone fişleri bir diğerine takılamaz özellikte olacaktır. Aydınlatma lambaları genel aydınlatma için 36 W, okuma ve vizite 18 W floresan lamba olacak ve elektronik balast kullanılacaktır.

29.2.8- Hasta yatakbaşı üniteleri projesinde gösterilen sayıda birli, ikili, üçlü ve yan kapakları mevcut olacak ve bu kapaklar istenilen renkte elektrostatik boya işlemine tabi tutulacaktır.

29.2.9- Hasta yatakbaşı üniteleri TSEK belgesini haiz olmalıdır.

29.3- Hasta odası cihazları için güvenli besleme sistemi

29.3.1- Ameliyathane, yoğun bakım ünitesi ve diğer hasta odalarında bulunabilecek hayat destek cihazlarını beslemek üzere IT sistem oluşturmak için TS IEC 60364-7-710 ve IEC 61558-2-215 standartlarını sağlayan, topraktan yalıtılmış bir düzen oluşturulacaktır.

29.3.2- IT sistemi sağlamak üzere gücü 10 kVA'yı geçmemek üzere bir fazlı 230/230 V veya üç fazlı 400/400 V, birinci (primer) ve ikinci (sekonder) tarafı birbirinden yalıtılmış ve ayrıca ikinci tarafı topraktan yalıtılmış transformatör kullanılacaktır.

29.3.3- Transformatörün çıkış tarafının normal işletme gerilimi ve frekansı altında ölçülen toprağa ve kılıfına karşı kaçak akımı 0,5 mA'den küçük olacaktır.

29.3.4- Transformatör ve beslediği devrelerde oluşabilecek yalıtım bozukluklarını yalıtım direnci ayarlanan değerin altına indiğinde sesli ve hatalı fazı gösteren ışıklı alarm veren kontrol birimi bulunacaktır. Bu birimin hemşire odasında tekrarlayıcısı olacaktır. Bu birim transformatörü aşırı sıcaklık, aşırı yük ve düşük gerilim yönünden kontrol edecek gerekli uyarıları verecektir.

30- Kompanzasyon

30.1- Binaların şebekeden çektiği reaktif gücün EPDK tarafından belirlenen sınırlar içinde kalmasını temin için proje müellefinin seçimine bağlı olarak tekil veya merkezi kompanzasyon tesisatı yapılacaktır. (Floresan aydınlatma kompanzasyonunda tekil kompanzasyon yöntemi kullanılamaz.)

30.2- Bina ana girişine bağlanmak üzere projesinde gösterilen sayı ve güçte kondansatör grubu tesis edilecektir. Kondansatör grupları ayrı bir panoda toplanacaktır. Kondansatörler bir ve üç fazlı olarak iki grup halinde tesis edilecektir.

30.3- Reaktif gücün ölçülmesi her üç fazdan ayrı ayrı yapılacaktır. Reaktif güç kontrol rölesi üç fazdan gelecek bilgilere göre bir fazlı veya üç fazlı kondansatör gruplarına kumanda edebilecek karakteristikte olacaktır.

30.4- Devreye alınacak her bir grup kondansatör ayrı sigorta ve kontaktör üzerinden beslenecektir. Tüm kompanzasyon grubu için genel bir anahtar ve sigorta takımı bulunmalıdır.

30.5- Kullanılacak kontaktörler kondansatörlerin devreye girip çıkmasında oluşan akım ve gerilim darbelerine dayanıklı olacaktır.

30.6- Kondansatör gruplarına ait sigortalar, şebeke geriliminin yüksek olduğu durumlardaki giriş akım darbelerine karşı yavaş tip olmalıdır.

30.7- Reaktif güç kontrol rölesi, faz sırasını kontrol edebilmeli ve şebeke geriliminin %10'dan daha fazla artması halinde kondansatörlerin korunması için sistemi devre dışı bırakma özelliğine sahip olmalıdır.

ÜÇÜNCÜ BÖLÜM

Zayıf Akım Elektrik Tesisatı

31- Işıklı ve numaralı çağırma tesisatları

31.1- Bina içinde hizmetlileri çağırma maksadı ile yapılacak tesisat olup hastahanelerde kurulan hemşire çağrı sistemlerini kapsamaz.

31.2- Tesisat, PVC boru içerisinde plastik izoleli, en az 0,75 mm² lik iletkenlerle sıva altı olarak yapılacaktır.

31.3- İletken bağlantıları uygun nitelikteki klemensler ile yapılacaktır.

31.4- Vızıltılar, sesleri hafif olacak şekilde hizmet personelinin bulunduğu yere veya koridora konulacaktır.

31.5- Çağırma lamba glopları, şeffaf, yarım yuvarlak, dış çapları yaklaşık 100 mm. olacaktır. Glopların içinde 24 V, 5 W'lık bir ampul bulunacaktır. Transformatörden en uzakta bulunan çağırma ve pilot lambalarında gerilim düşümü % 10'u geçmeyecektir.

31.6- Her bir kısım için en yakında bulunan dağıtım tablosu içinde 230/24 V ve en az 50 W'lık bir transformatör konulacak, bağımsız sigortaları ile giriş ve çıkışı emniyet altına alınacak, rastgele dokunmalara karşı korunmalı olacaktır.

31.7- Söndürme düğmeleri, dört köşe veya yuvarlak, sıva altına uygun olacaktır. Söndürme düğmesi, çağırma yapılan hacmin kapısının açılış yönünün ters istikametindeki duvara ve kapı kenarına yakın yere konulacaktır. Zorunlu hallerde ölçüleri aynı olmak kaydı ile duvarın dış yüzeyinde, kapının uygun tarafına konulabilecektir.

31.8- Çağırma butonları masa üzerine veya ayakla basılacak şekilde düzenlenebilir. Bu durumda, yeter uzunlukta bir TTR kablo ucuna çağırma butonu, kablonun diğer ucuna ise bir erkek fiş takılacaktır. Çağırma tesisatı priz ile (çağırma prizi) son bulacak ve fiş, prize takılarak bağlantı sağlanacaktır.

31.9- Çağırma butonları veya çağırma prizleri, prizler ile yan yana bulduklarında aynı seviyede, aydınlatma sortileri anahtarların yanında bulunduğu takdirde anahtarlar ile aynı seviyede, kendi başına kullanıldığı takdirde yerden 80 cm yükseklikte olacaktır.

31.10- Vızıltı, çağırma butonlarına basıldığı sürece ses verecek, butona basmaya devam edilmediği sürece susacaktır. Çağırma lambası, söndürme düğmesine basılıncaya kadar yanacaktır.

31.11- Aynı hacimde birden fazla ışıklı veya numaralı çağırma butonu bulunduğu takdirde, birincisi normal, diğerleri paralel çağırma sortisi olarak anılacaktır.

31.12- Numaratör tablosuna ait zil sortisi tesisatı, ışıklı sinyal tesisatında belirtilen esaslara göre yapılacaktır. Numaratör ve zil, hizmet personelinin bulunduğu mekâna monte edilecektir.

31.13- Pilot lambaları, ara bölmelerden dolayı koridorun bir ucundan öteki ucuna kadar görünmesi mümkün olmayan yerlere konulacak ve bu bölümdeki lambalarla birlikte yanacaktır.

31.14- Meşgul (girilmez) uyarı, tesisatı (M) tipi armatür ile bir çağırma sortisinden oluşacaktır.

32- Kapı zili ve kapı otomatığı tesisatı

32.1- Konutlarda kapı zili için yapılacak tesisat olup, karşılıklı konuşma tesisini kapsamaz.

32.2- Kapı zili tesisatı, PVC boru içerisinde, plastik izoleli, en az 0,75 mm² lik iletkenlerle sıva altı olarak yapılacaktır. Tesisat bağımsız bir sigortaya bağlı 230/4-8-12 voltluk bir transformatör ile beslenecektir. Apartmanlarda, dış kapı zil butonları düşey veya yatay zil panelleri üzerinde toplanacak, panel üzerindeki butonlarda isim yazılacak bölüm bulunacak ve şeffaf muhafazalı olacaktır. Paneller, dış ortam şartlarına dayanıklı malzemedir ve etanş olacaktır.

32.3- Kapı otomatığı tesisatı, PVC boru içerisinde, plastik izoleli, en az 0,75 mm² lik iletkenlerle sıva altı olarak yapılacaktır. Tesisat, kapı zilinde mevcut 230/4-8-12 voltluk transformatörden beslenecektir. Transformatör, rastgele dokunmaya karşı korunmalı olacaktır.

33- Hemşire çağrı sistemi

33.1- Hastahanelerde hasta odalarında ve benzer mahallerde çağrı ve acil çağrı maksadı ile kurulan tesislerdir.

33.2- Konvansiyonel hemşire çağrı sistemi

33.2.1- Hemşire çağrı sistemi, çağrı programı, acil çağrı programı olmak üzere iki değişik programı kapsayacaktır.

33.2.2- Sistem, hemşire istasyonundaki hemşire konsolu, oda kontrol üniteleri, kapı üstü lambaları, oda girişindeki çağrı silme ünitesi, çağrı el seti ve acil çağrı butonu ile WC/banyo acil çağrı butonundan oluşacaktır.

33.2.3- Sistemin hasta odasındaki elemanları aşağıdaki birimlerden oluşur.

33.2.3.1- Oda/Yatak Kontrol Modülü

- Oda içinde bulunan tüm elemanların (Çağrı ünitesi, Çağrı silme ünitesi, WC butonu.) toplandığı ünedir. Oda içi fonksiyonları gerçekleştirmek için kullanılacaktır. Direkt olarak hemşire çağrı konsoluna bağlanacaktır.

- Oda kontrol ünitesi çağrı el setinden ve WC/banyo çağrı butonundan gelen bilgileri oda bazında adresleyip hemşire konsoluna gönderebilecek, çağrı silme ünitesinden bilgi aktarabilecek, oda kapısı üstündeki kırmızı ve yeşil ikaz lambaları ile irtibatlı olacak ve 24V DA ile beslenecektir.

33.2.3.2- Yatakbaşı acil çağrı butonu:

Acil çağrı butonu yatakbaşı ünitesi üzerine, hemşire tarafından görülebilir şekilde ve her hasta için ayrı ayrı monte edilecek, diğer anahtarlar ile karışmaması için farklı şekil veya renkte (üzerinde kırmızı renkli hemşire silueti bulunması gibi) olacaktır.

33.2.3.3- Çağrı silme Ünitesi

- Bu ünite hemşire ve doktor İPTAL çağrı butonu ve uyarı lambalarından oluşacaktır. Hemşirenin odada olduğunu gösteren "Hemşire odada" butonu ve "Acil çağrı iptal" butonu, bu ünitenin yanında (oda girişinde) veya üzerinde bulunacaktır.

- Oda girişlerinde duvarda hemşirenin elinin kolayca erişebileceği veya dirseklerle tetikleyebileceği bir yere monte edilecektir. Odadaki diğer anahtarlar ile karışmaması için farklı bir şekil ve renkte (üzerinde yeşil renkli hemşire silüeti bulunması gibi) ve hemşire ünitesi hasta başı ünitesi üzerine entegre edilmiş şekilde olacaktır.

33.2.3.4- Çağrı el seti

2.5 m. kablolu, hemşire çağrı/silme ünitesine bağlanabilecek tipte, soketli, PVC malzemeden yapılmış basmalı olarak aktif hale gelebilen özel butonu ile beraber olacaktır. (Opsiyon olarak, çağrı el seti üzerinde yatakbaşı okuma lambasını yakmak için bir buton bulunacaktır.) Yatakbaşı lambaları için butonun kumanda edeceği elektronik bir devre bulunacaktır.

33.2.3.5- WC/Banyo Acil Çağrı Butonu

- Çağrı işleminin gerçekleştirilebilmesi için butondan sarkan örgülü sicim ve ucunda çekme halkası bulunacaktır. Butonlar manual olarak kendi üzerinden silinebilecek ve üzerinde kırmızı durum LED'i bulunacaktır.

- Çağrı butonu, Su geçirmez tipte olacak, duvarda hastanın kolayca ulaşabileceği bir yere monte edilecektir.

- WC/banyodaki diğer anahtarlar ile karışmaması için farklı şekil ve renkte (üzerinde kırmızı renkli membran etiket ve hemşire silüeti gibi) olacaktır.

33.2.4- Sistemin koridorlarda yer alan elemanları aşağıdaki gibi olacaktır.

Hasta oda kapısı üstü kırmızı ve yeşil ikaz lambaları, koridordan her iki yönden de bakıldığında açık bir şekilde görülebilecek tipte ve ampuller 24 V DA olacaktır.

33.2.5.- Hemşire konsolu, hemşire istasyonunda yer alacak, sistem kontrol ve koordinasyonunu sağlayacak ve üzerinde her hasta odası için;

33.2.5.1- Bir adet (kırmızı) "çağrı ikaz" lambası,

33.2.5.2- Bir adet (yeşil) "hemşire odada" lambası,

33.2.5.3- Bir adet "çağrı alındı" butonu,

33.2.5.4- Bir adet ana devre şalteri ve sesli ikaz alarmı devre kesicisi bulunacaktır.

33.2.5.5- Temizleme kolaylığı açısından konsol butonları membranlı tipte olacak ve ikaz lambaları bu membranın arkasına monte edilmiş olacaktır.

33.2.5.6- Konsol kablo bağlantıları paduit konnektör veya soketli tipte olacak ve 24 V DA ile çalışacaktır.

33.2.5.7- Sistemde normal şartlarda yani herhangi bir çağrı mevcut değil iken, ana cereyan lambası haricinde tüm lambalar sönmüş durumda bulunacaktır.

33.2.5.8- Sisteme bağlı oda sayısı ile orantılı olarak gücü belirlenmiş 24 V DA besleme kaynağı ve merkez konsolu besleme için gerekli güç ünitesi konsol yakınında bir yere konacak şekilde duvar panosu şeklinde temin edilecektir. Bu pano içindeki tüm bağlantılar ray tipi klemenslerle yapılmış ve tüm etiketlenmiş olacaktır.

33.2.5.9- Çağrıya, çağrının tipine ve verilen cevaba göre sistem ikaz ışıklarının durumları aşağıdaki çağrı programlarına ilişkin maddelerde açıklandığı şekilde değişmelidir:

33.2.6- Çağrı programı

33.2.6.1- Hasta el seti veya yatakbaşı ünitesi üzerindeki butona basarak “Çağrı”yı başlatabilmelidir.

33.2.6.2- Çağrı sinyali; hasta kapısı ile çağrı silme ünitesi üzerinde ve hemşire istasyonunda bulunan ilgili odaya ait merkezi kontrol konsolundaki kırmızı lambaların yavaş şekilde yanıp sönmeye veya sürekli şekilde yanması ile verilecek ve sesli alarm da çalmaya başlayacaktır.

33.2.6.3- Hemşire hasta odasına girdiğinde “Hemşire odada” butonuna bastığında, çağrıyı cevaplandırmış olacaktır. “Hemşire odada” durumunda; oda kapısı ve çağrı silme ünitesi üzerinde ve ilgili odaya ait merkezi kontrol konsolunda bulunan kırmızı lambalar sönmüş, yeşil ışıklar sürekli yanar duruma geçecektir.

33.2.6.4- Hemşire odadan ayrılmadan önce “Hemşire odada” anahtarına tekrar basıldığında odadan sisteme verilmiş olan ve odada hemşire bulunduğunu belirten sinyal iptal edilmiş olacaktır.

33.2.7- Acil çağrı programı

33.2.7.1- Hemşire yatakbaşı ünitesi üzerindeki butona basarak “ Acil çağrı”yı bildirecektir. Hasta, WC/banyoda bulunan butona basarak ya da ipi çekerek “WC/banyo acil çağrısını” başlatabilecektir.

33.2.7.2- Verilen “Acil çağrı” sinyali ile hasta oda kapısı ile çağrı silme ünitesi üzerindeki ve hemşire istasyonunda bulunan merkezi kontrol konsolundaki kırmızı ve yeşil lambalar yanıp sönmeye ve sesli alarm da çalmaya başlayacaktır.

33.2.7.3- Hemşire istasyonunda bulunan hemşire kontrol konsolunda ilgili odaya ait butona basılınca “Acil çağrı alındı” cevabını verecek ve bu durumda, sesli alarm kesilmeyecektir. Acil durum sinyali ancak hasta odasından iptal edilebilecektir.

33.2.7.4- Hasta odasına doktor veya ikinci bir hemşire girdiğinde “Acil çağrı iptal” butonuna bastığında acil çağrıyı cevaplandırmış olacaktır.

33.2.7.5- “Acil çağrı iptal” butonuna basılarak sisteme hemşirenin odada olduğu bildirilince; oda kapısı ile çağrı silme ünitesi üzerinde ve ilgili odaya ait merkezi kontrol konsolunda bulunan kırmızı lambalar sönüp, yeşil lambalar sürekli yanar duruma geçecektir.

33.2.7.6- Hemşire odadan ayrılmadan önce “Hemşire odada” anahtarına tekrar basarak odadan sisteme verilmiş olan ve odada bir hemşire bulunduğunu belirten sinyali iptal edecektir.

33.3- Adresli hemşire çağrı sistemi

33.3.1- Hemşire Çağrı Konsolu

Mikroişlemci kontrollü, tek başına veya diğer hemşire çağrı konsollarıyla network olarak çalışabilen, maksimum 64 çağrı ünitesi kapasitesi olan, odalarla veri haberleşmesi yapabilen ayrıca sesli olarak da haberleşebilen, interkom özelliği bulunan, hemşire çağrı fonksiyonları yanında tüm bilgileri zaman bazında basılı olarak verebilme ve PC’ye aktarabilme özelliklerine sahip, hemşire takip özelliği bulunan konsoldur. Çağrı/Silme Ünitesi, WC acil çağrı butonu, hemşire silme butonunu adresleyecek özellikte ve kapı üstü lambalarla irtibat halinde olacaktır. Tüm oda üniteleri hemşire çağrı konsolunda ayrı adres olarak görünecektir. Hemşire konsolu ile çağrı/silme üniteleri arasında çift taraflı konuşma yapılabilecektir.. Hemşire bankosu aynı anda en az dört çağrıyı yatak numarası ve çağrı önceliği olarak LCD göstergede gösterebilecektir. LCD göstergeli, 12/24 V DA beslemeli, ses amplifikatörü olan, oda bağlantıları için yeterli sayıda giriş çıkışı bulunan tipte olacaktır. Hemşire çağrı konsolu sistemde bulunan üniteleri sürekli olarak denetleyebilecektir. Sistemin network özelliğinin olması sebebiyle bir hemşire istasyonu başka bir istasyonun kontrolünü gerekirse üzerine alabilecektir.

33.3.2- Oda / Yatak Adresleme Modülü

Mikroişlemci kontrollü olacak, oda içerisinde bulunan çağrı ünitesi, silme ünitesi, WC/Banyo butonu vs.. adresleyip hemşire konsoluna gönderecektir. Oda adresleme ünitesi koridor lambaları ile irtibat halinde olmalıdır. Çağrısilme ünitesi adres, yatak numarası, çağrı tipi ve önceliği gibi bilgileri hemşire çağrı istasyonuna gönderebiliyorsa bu modülün kullanılmasına gerek yoktur.

33.3.3- Çağrı silme Ünitesi:

İstenildiği takdirde hasta yatak başı ünitelerine monte edilebilir tipte olacak, üzerinde hemşire çağrı el setinin girişine uygun soket bulunacak, silme butonu ve acil durum butonu bulunacak, hastanın hemşire konsolu ve hemşire konsolunda hasta ile sesli (audio) iletişim kurmasını sağlayan aktif hoparlör ve mikrofona sahip, sıva-altı ve uygun kasalar kullanılarak sıva-üstü montajına da uyabilen polikarbonat malzemenen yapılmış kabini ile birlikte olacaktır.

33.3.4- Hemşire Odada Butonu:

Hemşirenin odada olduğunun gösterilmesine yarayan buton kapı girişinde konumlandırılmış olacaktır. Hemşire odada butonu çağrısilme ünitesi üzerinde ise bu butonun kapı girişinde kullanılmasına gerek yoktur.

33.3.5- Çağrı El Seti

2.5 m. kablolu hemşire çağrısilme ünitesine bağlanabilecek tipte, soketli, PVC malzemenen yapılmış basmalı olarak aktif hale gelebilen özel butonu ile beraber olacaktır.

33.3.6- WC/Banyo Acil Çağrı Butonu

Nemli yerde kullanıma uygun olan butonda çağrı işleminin gerçekleştirilebilmesi için butondan sarkan örgülü sicim ve ucunda çekme halkası bulunacaktır. Butonlar manuel olarak kendi üzerinden silinebilecek ve üzerinde kırmızı durum LED'i bulunacaktır.

33.3.7- Kapı Üstü İkaz Lambası

33.3.8-Dört Lambalı Kapı Üstü İkaz Lambası:

Hasta oda kapıları üzerinde bulunan 12/24 V DA besleme gerilimi ile çalışan kırmızı, yeşil, sarı ve beyaz renkte ışığı dağıtma özelliği yüksek yarı saydam lamba olacaktır. Hasta odalarında mavi kod (code blue) butonu uygulandığı takdirde kullanılacaktır. Koridordan her iki yönden de bakıldığında açık bir şekilde görünebilecek tipte üçgen prizma yapıda tasarlanmış olmalıdır.

33.3.9- İki Lambalı Kapı Üstü İkaz Lambası:

Hasta odaları kapıları üzerinde bulunan 12/24 V DA besleme gerilimi ile çalışan kırmızı ve yeşil renkte, ışığı dağıtma özelliği yüksek yarı saydam lamba olacaktır. Koridordan her iki yönden de bakıldığında açık bir şekilde görünebilecek tipte üçgen prizma yapıda tasarlanmış olmalıdır.

33.3.10- Tek Lambalı Kapı Üstü İkaz Lambası:

Genel hacim tuvaletlerinin ya da sadece acil çağrı butonlarının olması gereken kapalı hacimlerin üzerinde bulunan 12/24 V DA besleme gerilimi ile çalışan kırmızı renkte, ışığı dağıtma özelliği yüksek yarı saydam lamba olacaktır. Koridordan her iki yönden de bakıldığında açık bir şekilde görünebilecek tipte üçgen prizma yapıda tasarlanmış olmalıdır.

33.3.11- Tekrarlama Panelleri

Hemşire çağrı konsollarıyla network olarak çalışabilen, çağrısilme ünitesi, WC/Banyo acil durum butonlarının durumunu gösterebilecek yapıda üzerinde yüksek ışık çıkış durum LED'i ve personel uyarı vızıltısı bulunan ön yüzü membranlı ve su geçirmez yapıda mahfazası olacaktır.

Tekrarlama panelleri 10, 20 veya 40 elemanın atanmasına sahip değişik kapasitelerde olacaktır. Tekrarlayıcı paneller hemşire çağrı istasyonlarıyla veri haberleşmesi yaptıkları bir network ağına bağlanabilecektir. Bu paneller 12/24 V DA olarak çalışacaktır.

33.3.12- Mavi Kod (Code Blue) Butonu

Mavi kod ekibinin müdahalesinin gerekli olduğu, çok acil, hayati önem taşıyan çağrılar için kullanılacak olan butondur. Mavi kod butonu odalarda çağrı/silme ünitesi üzerinde istenirse bulunabilecektir. Binanın gerekli görülen mahallerine mavi kod butonu uygulaması yapıldığı takdirde bu butonlar adresleme modülleri vasıtasıyla adreslenip ilgili hemşire bankosu ile irtibatlandırılacaklardır.

33.3.13- Adresleme Modülleri

Adresleme modülü sistem üzerindeki genel hacimlerde bulunan çeşitli acil durum çağrı butonlarını, koridor lambalarını, vızıltılar ve çeşitli aktivasyon rölelerini adresleyerek sisteme dâhil etmek için kullanılacaktır.

33.3.14- Çağrı/Acil Çağrı Yazılımı

Kurulacak hemşire çağrı programı vasıtasıyla sistemde varolan tüm çağrılar ve sistem olayları arşivlenecek, ayrıştırılabilecek ve analiz edilebilecektir. Dolayısıyla sistem hakkında bilgisayar ortamında bir database oluşturulmuş olacak ve istenildiğinde ilgili raporlama yapılabilecektir.

Bu raporlamada; yapılan tüm çağrılar, çağrılara ortalama cevap verme süresi, toplam odada kalma süresi, ortalama her odada kalma süresi gibi hastane yönetimini yakından ilgilendiren konular görünecektir.

34- Bina içi telefon tesisatı

34.1-Kapsam

Bina içi telefon tesisatı (ankastre), bina ana giriş terminal kutusundan itibaren aboneye ait cihazların telefon şebekesine bağlantısını kapsamaktadır. Telefon şebekesi ile bina ana giriş terminal kutusu arasında yapılacak inşaat yönünden yapılacak bağlantı tesisatı da (ek odası / menhol, büzler) bina telefon tesisatının parçası sayılır. Bina terminal kutusu ile kat terminal kutusu arasındaki kablo için servis sağlayıcı firmanın standartlarına uyulacaktır.

34.2- Tanımlar:

Bina içi telefon tesisatı (Ankastre): Bina ana giriş terminal kutusundan itibaren abonelere ait cihazların telefon şebekesine bağlantısını sağlayan tesisattır.

Telefon prizi: Telefon makinesinin bina içi telefon tesisatına irtibatlandırıldığı yerdir.

Kat telefon terminali: Kattaki telefon prizinden gelen hatlarla bina ana giriş terminalinden gelen hatların irtibatlandırıldığı terminaldir. Bulunduğu kata hizmet eder.

Ara telefon terminali: İhtiyaç olması durumunda, katlardaki telefon prizinden veya kat terminallerinden gelen hatlarla bina ana giriş terminalinden gelen hatların irtibatlandırıldığı terminaldir.

Bina ana giriş terminali: Servis sağlayıcı şirket şebekesi ile bina ana hat tesisatının irtibatlandırıldığı terminaldir.

Ana hat tesisatı: Kat veya ara telefon terminalleri ile bina ana giriş terminali arasındaki irtibatı sağlayan tesisattır.

Ara terminal kutusu: Birden fazla kata hizmet eden kapaklı terminal kutusudur.

Kat terminal kutusu: Kat telefon terminallerinin monte edildiği kapaklı kutudur.

Bina ana giriş terminal kutusu: Bina ana giriş terminalinin monte edildiği kapaklı kutudur. Bu kutular yeterli korumayı sağlayacak DKP saç veya ısıya dayanıklı polikarbonat bir malzemeden yapılacaktır.

Terminal bloku: Telefon kablolarının kat, ara ve bina ana giriş terminal kutularında irtibatlarının düzenli bir biçimde yapılabilmesi için kullanılan bağlantı elemanıdır.

Bina ana giriş kutularında tek tip terminal kullanılacaktır.

34.3- Standartlar

34.3.1- Kullanılacak malzemeler TSE standartına uygun olacaktır. Terminal blokları sıkıştırılmalı tipte (*quick connect*) olacaktır. Servis sağlayıcı şirket tarafından kullanılan veya uygun görülen terminal bloğu kullanılacaktır. Vidalı bağlantı elemanları kullanılmayacaktır.

34.4- Telefon tesisat sortisi (Telefon priz tesisatı):

34.4.1. Tesisat, telefon prizlerinden kat veya ara telefon terminallerine kadar PVC boru veya özel kanal içinden en az 0,5 mm. çapında bakır iletkenli, HDPE yalıtımlı, PVC kılıflı, Tablo34-2'deki elektriksel özelliklere uygun bina içi telefon kablosu çekilmek suretiyle yapılacaktır.

34.4.2. Telefon prizinden kat veya ara telefon terminaline kadar olan kablolar tek parça (eksiz) olarak çekilecek ve uçları terminale bağlanacaktır.

34.4.3-Telefon tesisatında paralel sorti olmayacaktır.

34.5- Ana hat tesisatı:

34.5.1. Tesisatta, kat veya ara telefon terminalinden bina ana giriş terminaline kadar PVC boru veya özel kanal içinden en az 0.5 mm çapında bakır iletkenli, HDPE yalıtımlı, PVC kılıflı Tablo-2'deki elektriksel özelliklere uygun bina içi telefon kablosu kullanılacaktır. Kullanılacak malzemeler TSE standartına uygun olacaktır.

34.5.2. Kablolar her kat veya ara telefon terminalinden bina ana giriş terminaline kadar tek parça olarak çekilecek ve uçları terminale irtibatlandırılacaktır.

34.6- Telefon terminal kutuları:

34.6.1. Kat ve ara terminal kutuları:

34.6.1.1. Kat ve ara terminal kutuları, gerektiği takdirde konulacak olup, yeterli korumayı sağlayabilecek DKP saç veya ısıya dayanıklı polikarbonat bir malzemedен yapılacaktır. Kabloları sonlandırmak için şartnamede belirtilen ve projesine uygun telefon irtibatını karşılayacak terminal bloğu kullanılacak ve bu terminal blokları kutu içine yerleştirilecektir.

Terminal kutularına gelen ve kutudan çıkan hatlar için ayrıyırı ve kabloların çift sayısına uygun klemens takımları yerleştirilecek, gelen ve giden hatlar arasındaki bağlantı atlama telleri ile yapılacaktır.

34.6.1.2. Kat ve ara terminal kutuları, katlarda çalışmaya uygun yerlerde, nemden ve kuvvetli akım tesisatından uzakta yapılacaktır.

34.6.1.3. Kat ve ara terminal kutuları zorunlu olarak nemli yerlere tesis edilecek ise nem sızdırmayacak şekilde sıva üstü etanj malzeme kullanılacaktır.

34.6.2. Bina ana giriş terminal kutuları:

34.6.2.1. Bina ana giriş terminal kutuları, yeterli korumayı sağlayabilecek DKP saç veya ısıya dayanıklı polikarbon bir malzemeden yapılacaktır. Şartnamede belirtilen ve projesine uygun kapasitede telefon irtibatını karşılayacak terminal bloğu kullanılacak ve bu terminal bloğu kutu içine monte edilecektir.

34.6.2.2. Bina ana giriş terminal kutularında kullanılacak terminal blokları şartnameye ve projesine uygun kapasitede olacaktır.

34.6.2.3- Bina ana giriş terminal kutularına konacak bina ana giriş terminal sayısı ile servis sağlayıcı şirket giriş terminal sayısı eşit olacak ve terminal minimum olarak belirlenen kablo çift sayısından az olmayacaktır. Aynı kutu içinde olmak kaydıyla servis sağlayıcı şirket giriş terminalleri ve bina ana giriş terminalleri ayrı ayrı gruplandırılacaktır.

34.6.2.4. Bina ana giriş terminal kutusu, çok katlı binalarda her an giriş ve çıkışı mümkün olan nemsiz, aydınlık, kuvvetli akım tesisatından uzakta bina içinde bir duvara tesis edilecektir.

34.6.2.5. Bina ana giriş terminal kutusu tek kutu olacak şekilde monte edilecektir. Kutu gömme tipte ve kilit düzenine sahip olacaktır. Kutuda topraklama irtibat yeri olacak ve kablo giriş yeri için kullanılmayanları kapalı tutulabilen uygun delikleri olacaktır.

34.6.2.6. Bina ana giriş kutularının içinde abone bağlantılarını gösteren şema bulundurulacaktır.

34.6.2.7. Bu kutuların sorumluluğu Servis sağlayıcı şirket' e ait olacaktır.

34.7. Servis sağlayıcı şirket şebekesine bağlantı tesisatı:

34.7.1. Binalarda dış haberleşme şebekesine irtibatı sağlamak için, bina ana giriş terminal kutusunun bulunduğu yerden bina dışına kadar, telefon priz sayısı 200'e kadar olan binalarda 50 mm'lik iki adet boru ile çıkış yapılacaktır. Boru zeminden 40 cm derinliğe ve usulüne uygun olarak döşenecektir.

Ayrıca, diğer dış haberleşme hizmetleri (*Kablo TV vb.*) için gerektiği takdirde ilave boru konulabilecektir.

34.7.2. Bina kablo girişi ile ön cephe parsel sınırı arasındaki mesafe 5m'den fazla ise bina girişine ebatları en az 60x80 cm olan tali ek odası yapılacak ve bu ek odasından tretuvara kadar usulüne uygun olarak 100 mm çaplı boru döşenecektir.

34.7.3. Bina kablo girişi ile ön cephe parsel sınırı arasındaki mesafe 5m'den az ise bina ana giriş terminal kutusundan tretuvara kadar iki adet 50mm'lik boru döşenecektir.

34.7.4. Bina tretuvara bitişik ise, bina ana giriş terminal kutusundan tretuvara kadar iki adet 50mm'lik boru döşenecektir.

34.7.5. Birden fazla giriş olan binada bir tane bina ana giriş terminal kutusu olacaktır.

34.8. Bina içi telefon tesisatı topraklaması:

34.8.1. Bina ana giriş terminal kutusunun topraklaması Elektrik Tesislerinde Topraklamalar Yönetmeliğine uygun olarak yapılacaktır. Topraklamada kullanılan yalıtılmış bakır (Cu) iletkenin, bina topraklama sistemi ile irtibatlandırılması ve bu iletkenin Tablo: 34-1'de belirtildiği üzere 1x 0.5 mm

elektrolitik bakır topraklama teli bulunan kabloya eklenmesi, bu şekilde topraklamanın bina içindeki telefon prizlerine kadar iletilmesinin sağlanması gerekmektedir.

34.9. Bina içi telefon tesisatı projesinin hazırlanmasında uyulacak esaslar:

34.9.1. Projenin düzenlenme şekli

Proje aşağıda belirtilen esaslara göre düzenlenecektir.

34.9.1.1. Proje hazırlanırken, meskenlerde en az iki adet telefon sortisi konulacaktır. Kat veya ara telefon terminalleri ile bina ana giriş telefon terminalleri arasına çekilecek kablo çift adedi en az daire sayısı x 2 olarak hesaplanacaktır. İşyerleri olarak yapılacak binalarda her iş yerine en az üç telefon sortisi konulacaktır. Kat telefon terminalleri ile bina ana giriş telefon terminalleri arasına çekilecek kablo çift adedi en az, işyeri sayısı x 3 olarak hesaplanacaktır.

34.9.1.2. Her sorti kat veya ara telefon terminallerine tek parça olarak irtibatlandırılacaktır.

34.9.1.3. Kat veya ara terminal kutuları kablo bacası bulunan binalarda bu baca içine; aksi halde merdiven sahanlıklarına konulacaktır. Kutular zeminden takriben 1.5 m - 2 m. arasında bir yükseklikte tesis edilecektir.

34.9.1.4. Her kat veya ara terminal kutusundan bina ana giriş terminaline kadar madde 34.9.1.1'deki en az çift adedine uygun kablo, tek parça olarak çekilecektir. Bina içi telefon tesisatları kablo bacası bulunan binalarda, baca içinde enerji hatlarından uzak bir bölümdeki kablo merdivenine tutturularak; kablo bacası olmayan binalara ise merdiven boşluğundan sıva altı olarak çekilecek olup, kaçak görüşmelere meydan vermemek için bir daireden başka daireye geçecek şekilde tesisat yapılmayacaktır.

34.9.1.5. Bina ana giriş terminal kutusundan itibaren her daireye ayrı boru döşenmek kaydıyla ara ve kat terminal kutuları konmaksızın bina ana giriş terminal kutusuna bağlantı yapılabilecektir.

34.9.1.6. Her bir katta 10 adetten fazla telefon sortisi varsa kat terminal kutusu kullanılması zorunludur.

34.9.1.7. Bitişik düzendeki dubleks ve tripleks binalarda, bina ana giriş terminal kutusu, her blok için bir kutu olacak şekilde zeminden 1.5 ila 2 m. yükseklikte uygun bir yere konulacaktır.

34.9.1.8. Her bir bina ana giriş terminal kutusundan Servis sağlayıcı şirket şebekesine kadar şartnamenin 34.7. maddesindeki koşullara uygun olarak boru tesis edilecektir.

34.9.1.9. Tesisat nemli yerlerde etanj malzeme ile yapılacaktır.

34.9.1.10. Tesisatta kullanılacak boru çapları, çekilen kabloların dış çapının en az iki katı olacaktır.

34.9.1.11. Tesisatta kullanılacak kablo ve terminalin tesisatta çalışır durumdaki yalıtım direnci 100 k Ω ' dan az olmayacaktır. Terminallerden ölçülen diyafoni zayıflaması 772 khz ve 65 dB' den büyük olacak ayrıca tesisatın topraklaması bina topraklama sistemine bağlanacaktır.

34.9.1.12. Bina içi telefon tesisatı kuvvetli akım tesisatından etkilenmeyecek şekilde yapılacaktır. Ayrıca bina içi telefon kablolarının geçtiği borulardan zil, merdiven otomatığı vb. hatlar geçirilmeyecektir.

34.9.2 Projelerde belirtilmesi gereken hususlar:

Her katın krokisi veya mimari projesi üzerinde aşağıdaki hususlar belirtilecektir.

34.9.2.1. Telefon sortilerinin (*prizlerinin*) bulunduğu noktalar.

34.9.2.2. Kat veya ara telefon terminal kutularının bulunduğu noktalar.

34.9.2.3. Bina ana giriş terminal kutusunun bulunduğu noktalar.

34.9.2.4. Bina ana giriş terminal kutusunun Servis sağlayıcı şirket şebekesine irtibatlandırılacağı borunun güzergâhı.

34.9.2.5. Ana hat tesisatında kullanılan kabloların güzergâhı, uzunlukları, cins ve çift sayıları.

34.9.2.6. PVC boru çapı ve uzunluğu.

34.9.3 Proje dosyası içinde bulunacak dökümanlar

34.9.3.1. Projede kullanılacak işaretler Elektrik İç Tesisleri Yönetmeliğine uygun olacak, bunların dışında kullanılan özel işaretler bir liste halinde dosyada bulunacaktır.

34.9.3.2. Projeler 210x297 mm ebatında katlanarak dosyalanacaktır.

34.9.3.3. Dosya iç kapağına dosya içindeki evrakları gösterir bir fihrist takılacaktır.

34.9.3.4. Her paftanın alt köşesine binanın durum planı çizilecek, ilgili kısımlar taranacak, antet üzerinde bina ve proje hazırlayanlarla ilgili yeterli bilgiler olacaktır.

34.9.3.5. Projeler üç takım halinde verilecektir.

34.10- Site içi telefon tesisatı:

34.10.1-Tanım:

Site: Lojman sahası, yapı kooperatifi ve askeri alan gibi etrafı çevrili veya bağımsız görünüm arz eden sanayi siteleri, özel konut siteleri ve alan içersinde kamuya ait arazi ve emlak bulunmayan ve yol geçmeyen toplu konut alanlarıdır.

Bu tür alanlarda site yönetim birimi içinde bir zayıf akım odası oluşturulur. Bu odada tesis edilecek Telekom ve site MDF grubundan her bir ev ya da bloklara ayrı ayrı kablolar çekilir.

34.10.2-Kablolama:

Projede site bağımsız evlerden oluşuyorsa her bir ev için en az 5 adet telefon olacak şekilde düzenlenir.

Kullanılacak kablolar Servis sağlayıcı şirket'in Ses Frekans Haberleşme Kabloları Teknik Şartnamesini sağlamalıdır.

Yeraltı güzergâhına uygulanacak en küçük kablo kapasitesi 20 çiftlik ve en küçük kablo çapı 0,4 mm² olmalıdır.

TABLO: 34-1 Tipik bina içi telefon kablosu ve PVC boru çapları

İLETKEN ÇİFT ADEDİ VE ÇAPI (mm)	KABLOLARIN NOMİNAL DIŞ ÇAPI(mm)	PVC BORU ÇAPLARI (mm)	ORTALAMA KABLO DIŞ ÇAPI (mm)	PVC BORU ÇAPLARI (mm)
2x2x0.5+1x0.5	5.0	14	4,3	14
3x2x0.5+1x0.5	5.5	14		
4x2x0.5+1x0.5	6.5	14	5,2	14
6x2x0.5+1x0.5	7.5	16	5,8	14
10x2x0.5+1x0.5	8.0	18	6,6	16
15x2x0.5+1x0.5	9.5	25	7,6	18
20x2x0.5+1x0.5	10.0	25	8,6	25
30x2x0.5+1x0.5	12.0	25	9,8	25
50x2x0.5+1x0.5	15.0	32	11,5	25
100x2x0.5+1x0.5	21.0	50	15.0	32

NOT: 1x0.5 elektrolitik bakır toprak telini göstermektedir.

TABLO: 34-2 Telefon kablolarının elektriksel özellikleri

İLETKEN ÇAPI (mm)	20°C de MAKSİMUM ÇEVİRİM DİRENCİ (Ω/çift. km)	MİNİMUM YALITIM DİRENCİ (MΩ/ km)	MAKSİMUM EFEKTİF KAPASİTESİ 800 Hz'de (nf/km)
0.5	182.12	100	120

35- Konvansiyonel Yangın Algılama ve Uyarı Sistemi

35.1- Kapsam

35.1.1- Bu alt bölüm, teknik şartnamelere ve projelere uygun komple çalışır durumda konvansiyonel yangın algılama ve uyarı sistemi için gerekli tüm malzeme ve ekipman temini ile montaj ve testleri yapılmış olarak, her türlü teknik alet ve servis iş ve işlemlerini kapsar.

TS EN 54 ve “Binaların Yangından Korunması Hakkında Yönetmelik” bu şartnamenin doğal ekidir. Bu dokümanlar ile bu şartnamenin çelişmesi durumunda öncelik TS EN 54 ve “Binaların Yangından Korunması Hakkında Yönetmeliği” nin olacaktır. Üretici firmanın ISO9000 kalite yönetimi belgesi bulunması zorunludur.

Standartlar:

Kullanılacak tüm donanım ve tasarım TS EN 54’e uygun olacaktır.

Kalite Onayları:

Sistemde kullanılacak tüm panel, dedektör, yangın uyarı butonları, sesli ve ışıklı uyarı cihazlarının TS EN 54’e uygunluğu akredite bir kuruluş tarafından belgelendirilmiş olacaktır.

35.2- Sistem tasarımı ve genel özellikleri

35.2.1- Yangın algılama ve uyarı sistemi genel olarak konvansiyonel yangın algılama ve uyarı kontrol paneli, konvansiyonel optik duman, sabit ısı, ısı artışı, optik duman ve sıcaklık, ışın tipi duman, alev dedektörleri, konvansiyonel dâhili ve harici tip yangın uyarı butonları, dâhili ve harici tip sesli ve ışıklı uyarı cihazları ile birlikte çalışan bir sistemdir.

35.2.2- Sistemdeki kontrol paneli ile dedektörler ve butonlar arasındaki tesisat (kullanılacak sistemin üretici firması tarafından önerilen kesitler dikkate alınmak şartıyla), en az uygun 2x0.80+0.80 JY(st)Y veya 2x0.80 JYY tipi yangın kablolarıyla sıva altında, rutubetli yerlerde etanş malzeme ile sıva üstünden yapılacaktır. Kullanılacak kablolar Binaların Yangından Korunması Hakkında Yönetmeliğinin ilgili maddelerine uygun olacaktır.

35.2.3- Tekrarlayıcı panel bağlantısı yapılacak ise, tekrarlayıcı panel ile kontrol paneli arasındaki tesisat, sıva altında, rutubetli yerlerde etanş malzeme ile sıva üstünden yapılacaktır. Kullanılacak kablolar Binaların Yangından Korunması Hakkında Yönetmeliğinin ilgili maddelerine uygun olacaktır.

35.2.4- Yangın alarm sisteminin beslenmesi, sadece yangın alarm sistemini besleyen bir otomatik sigorta üzerinden ve binada mevcut olması halinde yedek generatör ya da kesintisiz güç kaynağı üzerinden yapılacaktır.

35.2.5- Yangın bölgeleri, TS EN 54’e ve Binaların Yangından Korunması Hakkında Yönetmeliğine uygun olarak belirlenecektir.

35.2.6- Tekrarlayıcı paneller, kontrol panelinin tesis edildiği mahallerde personelin bulunmadığı zamanlarda veya istenilmesi halinde ikinci veya daha çok mahallerde tesis edilecektir.

35.2.7-Dedektör yerleşimleri ve tasarım TS EN 54-14'e göre olacaktır.

35.2.8- Yangın uyarı butonu yerleşiminde TS EN 54-14 ve Binaların Yangından Korunması Hakkında Yönetmelik esas olacaktır.

35.2.9- Sesli ve ışıklı uyarı cihazlarının hatları sıva altından boru içerisinden yapılacaktır. Rutubetli yerlerde tesisat, etanş malzeme ile sıva üstünden yapılacaktır.

35.2.10- Sesli uyarı cihazları yerleşiminde TS EN 54 ve Binaların Yangından Korunması Hakkında Yönetmelik esas alınacaktır.

35.2.11- Yangın alarm sisteminin, dedektörler veya butonlardan gelen sinyalin türüne göre panelin ön yüzünde ve dedektörlerin üzerinde bulunan ışıklı göstergeler yardımıyla kullanıcıyı bilgilendirecektir.

35.2.12- Yangın algılama sistemi projelendirilmesi ve tesisi TS EN 54-14 e göre yapılacaktır.

35.3- Sistemin ana ve yardımcı elemanları

35.3.1- Konvansiyonel yangın algılama ve uyarı Kontrol panelii,

35.3.2- Konvansiyonel tekrarlayıcı panel,

35.3.3- Konvansiyonel dedektörler,

35.3.3.1- Konvansiyonel optik duman dedektörü,

35.3.3.2- Konvansiyonel sabit ısı dedektörü,

35.3.3.3 - Konvansiyonel ısı artış hızı dedektörü,

35.3.3.4- Konvansiyonel optik duman ve sıcaklık dedektörü,

35.3.3.5- Konvansiyonel ışın tipi duman dedektörü

35.3.3.6- Aktif Hava Emmeli Çok Hassas Duman Dedektörü

35.3.3.7- Kablo tipi sıcaklık dedektörü

35.3.4- Konvansiyonel dâhili yangın uyarı butonu,

35.3.5- Konvansiyonel harici yangın uyarı butonu,

35.3.6- Dâhili elektronik yangın uyarı sireni,

35.3.7- Dâhili elektronik yangın uyarı flaşörü,

35.3.8- Dâhili elektronik yangın uyarı flaşörlü sireni

35.3.9- Harici elektronik yangın uyarı sireni,

35.3.10- Harici elektronik yangın uyarı, flaşörlü sireni

35.3.11- Paralel uyarı lambası,

35.4- Konvansiyonel Yangın Algılama ve Uyarı Kontrol Paneli

35.4.1- Konvansiyonel yangın algılama ve uyarı kontrol paneli, konvansiyonel optik duman, iyonizasyon duman, sabit ısı, ısı artış hızı, optik duman ve ışın tipi duman dedektörleri, konvansiyonel dâhili ve harici tip yangın uyarı butonları, dâhili ve harici tip sesli ve ışıklı alarm cihazlarının bağlantısına uygun olacaktır.

35.4.2- Kontrol paneli yeterli kapasiteye sahip olacaktır.

35.4.3- Her bir yangın bölgesine en fazla 20 adet konvansiyonel dedektör, sınırsız sayıda yangın uyarı butonu bağlanabilecektir.

35.4.4- Yangın algılama ve uyarı kontrol panelinde, standart olarak en az 1 adet hat kopuk ve kısa devre arıza denetimi yapılan sesli alarm çıkışı ve itfaiyeye ya da uzaktaki bir yangın mücadele merkezine ya da bir gözlem istasyonuna sinyalizasyon için alarm ve arıza çıkışları bulunacaktır.

35.4.5- Konvansiyonel yangın algılama ve uyarı kontrol paneli, algılama ve alarm cihazlarına giden tüm hatları açık devre, kısa devre, toprak kaçağı ve hat üzerinde bulunan cihazların yerinden sökülmesi gibi arızalara karşı sürekli olarak denetim altında tutulacaktır.

35.4.6- Yangın uyarı kontrol paneli, genel yangın alarm ve arıza lambasına, her yangın bölgesi için ayrı alarm ve arıza lambalarına sahip olacak ve lokal sesli uyarı cihazı bulunacaktır.

35.4.7- Ana beslemenin kesilmesi durumunda, yangın alarm sistemi algılama fonksiyonlarını en az 24 saat yerine getirebilecek ve bu sürenin sonunda tüm alarm verme, kontrol ve haberleşme fonksiyonlarını en az 30 dakika süre ile yerine getirebilecek şekilde tam kapalı, sızdırmaz tip, bakım gerektirmeyen akümülatörler ile donatılacaktır.

35.4.8- Kontrol panelin topraklanması, Elektrik Tesislerinde Topraklanmalar Yönetmeliği esas alınarak yapılacaktır.

35.5- Konvansiyonel tekrarlayıcı panel

35.5.1- Yangın alarm sisteminde, çalışma günleri, mesai saatleri dışında ve tatil günlerinde tesisdeki yangın kontrolünü yapabilmek için ikinci bir mahalde ya da daha başka mahallere de tekrarlayıcı panel tesis edilecektir.

35.5.2- Tekrarlayıcı panel, sistemin tasarım ve konfigürasyonu dışındaki tüm izleme ve kontrol fonksiyonlarını içermelidir.

35.5.3- Alarm ve hata durumunda tekrarlayıcı panel güvenlik görevlilerini sesli olarak uyaracaktır.

35.6- Konvansiyonel dedektörlerin genel özellikleri;

35.6.1- Konvansiyonel dedektör üzerinde uygun bir görüş açısı sağlayan en az 1 adet ışıklı gösterge bulunacak ve paralel uyarı lambası bağlantısına uygun olacaktır.

35.6.2- Konvansiyonel dedektör özel bir soket vasıtasıyla takılıp sökülebilecektir.

35.6.3- Konvansiyonel dedektörlerin soketleri üzerinde herhangi bir elektronik eleman olmayacaktır.

35.7- Konvansiyonel optik duman dedektörü

35.7.1- Konvansiyonel optik duman dedektörü tasarımı TS EN 54-7 e uygun olacaktır.

35.7.2- Konvansiyonel optik duman dedektörü, ışık saçma prensibiyle çalışan bir fotoelektrik duman hücresine sahip olacaktır.

35.8- Konvansiyonel sabit sıcaklık ısı dedektörü

35.8.1- Konvansiyonel kombine sıcaklık dedektörü, ısıya duyarlı elemanı vasıtasıyla sıcaklığı algılayarak kontrol paneline haber verecektir.

35.8.2- Konvansiyonel sabit sıcaklık ısı dedektörü TS EN 54-5 e uygun olacak ve ISO 9001 kalite güvence belgesine sahip üretici firma mamulü olacaktır.

35.9- Kombine ısı dedektörü

35.9.1- Sabit sıcaklık ısı dedektöründe olduğu gibi ortam sıcaklığı belirli bir değere ulaştığında uyarı verdiği gibi ortamdaki sıcaklığın artış hızı belirli bir değeri aştığında da uyarı verecektir.

35.9.2- Kombine ısı dedektörü TS EN 54-5 ve TS EN 54-6 ya uygun olacaktır.

35.10- Konvansiyonel optik duman ve sıcaklık dedektörü

35.10.1- Duman ve sabit sıcaklık ısı dedektörüne aynı mahalde ihtiyaç olması halinde kullanılacaktır.

35.10.2- TS EN 54-7 ve TS EN 54-5 e uygun ve ISO 9001 kalite güvence belgesine sahip üretici firma ürünü olacaktır.

35.11- Konvansiyonel ışın Tipi Duman Dedektörü

35.11.1- Algılama yapılacak mekâna ışın verme ve alma prensibi ile çalışacak Konvansiyonel ışın Tipi Duman Dedektörü kullanılacaktır. TS EN 54-12 ye göre üretilmiş olacaktır.

35.11.2- Işın menzili en fazla 100 metre olacaktır.

35.11.3- Işın direk alıcıdan vericiye gidebileceği gibi yansıtıcılar da kullanılabilir.

35.11.4- Alıcı ve verici camları ile yansıtıcı yüzeylerinin kirlenmesi durumunu hata olarak verecek bu durumları kesinlikle alarm olarak değerlendirmeyecektir.

35.11.5- Işının tamamen ya da büyük bir kısmının bir cisim tarafından kesilmesi durumunu hata olarak raporlayacaktır.

35.11.6- Konvansiyonel ışın Tipi Duman Dedektörü TS EN 54-12 ye uygun ve ISO 9001 kalite güvencesine sahip üretici firma ürünü olacaktır.

35.12- Aktif Hava Emmeli Çok Hassas Duman Dedektörü

35.12.1- Çok hızlı ve/veya hassas duman algılamasının yapılmasının gerekli olduğu yerlerde aktif hava emişli çok hassas duman dedektörü kullanılmalıdır.

35.12.2- Dedektör, Filtre, Aspiratör ve Röle devresi bir muhafaza içerisinde bulunacaktır. Aspiratör sayesinde korunan hacimden çekilen hava basit bir PVC boru şebekesini geçerek sisteme ulaşacaktır. Gelen havadan alınan örnek ilk olarak iki kademeli filtrede süzülecek ve daha sonra algılama hücrelerine geçecektir.

35.12.3- Cihazın algılama amaçlı en az dört adet boru giriş yeri olacaktır. Toplam boru şebekesinin uzunluğu en fazla 200 metre, bir borunun uzunluğu ise en fazla 100 metre olmalıdır.

35.12.4- Opsiyonel olarak her bir dedektöre entegre ve/veya remote, gösterge / kontrol üniteleri ilave edilebilecek ve sistem modüler yapıda olacaktır. Sistem dedektöre entegre veya el ile taşınabilir bir programlama ünitesi yada PC ile programlanacaktır. Sistem, dört duman alarm eşik seviyesi, gecikme süreleri, hava akışı, dedektör, besleme, filtre ve network arızalarının ayrı ayrı ikazı, en az yedi programlanabilir röle çıkışı gibi özelliklerin programlanmasına izin verecektir.

35.12.5- Dedektör alarm eşikleri ve hassasiyeti, Uyarı, Ön Alarm, Yangın Alarmı-I.Kademe ve Yangın Alarmı-II. Kademe ikazları olmak üzere en az dört kademe alarm eşik seviyesinde çıkış verecek ve bu alarm eşik seviyelerinin her biri programlanabilir olacaktır.

35.12.6- Her bir boru için ayrı akış sensörü içerecek ve hava akış arızası durumunda, arızaya sebep olan boru tespit edilebilecektir.

35.12.7- Algılama hücreesindeki lazer kaynağının optik yüzeylerinin kirlenmesini önlemek için iki kez filtre edilmiş temiz havanın büyük bir bölümü ile lazer kaynağı önünde temiz hava perdesi oluşturacaktır.

35.12.8- Filtre iki kademeli, değiştirilmesi kolay kartuş tipi olacaktır. Filtrede kirlilik seviyesi sistem tarafından izlenebilir olacaktır.

35.12.9- Sistemi devreye alma esnasında kullanılmak üzere en uygun alarm eşik seviyelerinin tespiti için otomatik öğrenme ve kalibrasyon modunda (Otomatik Öğrenme) çalıştırılma özelliğine sahip olacaktır. Böylelikle cihaz, algılama yaptığı yer ile ilgili en uygun eşik seviyelerini tespit edebilecektir.

35.12.10- Aspiratör özel amaçlı tasarlanmış pervaneli hava pompasından oluşacaktır. Toplam 200 metre uzunlukta örnekleme borusundan yüksek akış hızlarında ve yüksek basınç altında en uçtaki delikten 120sn'den daha kısa sürede algılama yapacak kapasitede olacaktır.

35.12.11- Dedektör, Dedektör arızası, Hava akış arızası, Filtre arızası, Sistem arızası, Besleme arızası gibi arıza durumlarını bildirebilecektir.

35.12.12- Cihaz silinemeyen olay hafızasına sahip olacaktır. Duman seviyeleri, alarm durumları, operatör aktiviteleri ve arıza durumlarını hafızasında saklayacaktır. Her bir olay için tarih ve saat bilgisi

kayıt edilecektir. Her bir dedektör en az 10.000 olayı hafızasında tutabilecek kapasitede olacak ve bunun için gösterge/kontrol ünitesine ihtiyacı olmayacaktır

35.12.13- Tüm cihazlar RS485 network hattı üzerinden birbirleri ile haberleşme özelliğine sahip olacaklardır. Network 127 cihazın (dedektörler, gösterge/kontrol üniteleri ve programlama üniteleri) bağlantısını destekleyecektir. Network Class A tipi olacak ve hatta oluşabilecek kısa devre ve açık devre arızalarında çalışmasını sürdürecektir. Network üzerindeki dedektörlerin kontrol ve konfigürasyonunun, PC tabanlı programlama üniteleri ile yapılmasına uygun olacaktır.

35.12.14- Örnekleme Boruları 20-25mm iç çaplı ve çapaksız olacaktır. Ayrıca ana boru şebekesine bağlanabilir iç çapı 10mm olan kılcal boruların her birini 1.5m mesafeye kadar destekleyecektir.

35.12.15- Aktif hava emişli çok hassas duman dedektörü EN 54'e uygun ve ISO 9001 kalite güvence belgesine sahip üretici firma mamulü olacaktır.

35.13- Kablo tipi sıcaklık dedektörü

35.13.1- Kablo tipi sıcaklık dedektörü iki ayrı iletken arasında ısıya duyarlı yalıtım malzemesinden oluşacaktır. Kablo tipi sıcaklık dedektörünün uygulamaya göre seçilebilecek farklı sıcaklık seviyelerinde devreye giren modelleri bulunacaktır.

35.13.2- İletkenler ve sıcaklık duyarlı izolasyon malzemesinin dışında bulunan koruyucu kılıf endüstriyel ortamlarda bulunabilecek nemli ve korozyif ortamlara dayanıklı olacaktır.

35.13.3- Kablo tipi dedektörler I.S. sınıfı arabirimlerle birlikte patlayıcı ve yanıcı malzemelerin bulunduğu ortamlarda tesis edilebilecektir.

35.13.4- Dedektörler A ya da B sınıfı bağlantıya uygun olacaktır.

35.13.5- Dedektörlerin bağlandığı kontrol modülleri ile koruma yapılacak mahal arasında standart iki telli iletken kablolar ile ara bağlantıya uygun olacak istenirse dedektörün bağlandığı hatta konvansiyonel başka devre elemanları da bağlanabilecektir.

35.13.6- ISO 9001 kalite güvence belgesine sahip üretici firma mamulü olacaktır.

35.14- Konvansiyonel karbon monoksit gaz dedektörü:

35.14.1- Karbon monoksit gazını algılayacak ve alarm sinyali verecektir.

35.14.2- Üzerinde bulunan LED sayesinde sistemin alarm konumunda olduğunu gösterecektir.

35.14.3- 220V AC veya 12/24V DC besleme gerilimiyle çalışabilecektir.

35.14.4-Konvansiyonel karbonmonoksit gaz dedektörü, TS EN 50291 standart sertifikasına ve ISO 9001 kalite güvence belgesine sahip üretici firma mamulü olacaktır.

35.15- Konvansiyonel patlayıcı gaz dedektörü

35.15.1- Doğalgaz ve LPG gibi hidrokarbon esaslı tüm patlayıcı gazları algılayacak ve alarm sinyali verecektir.

35.15.2- Üzerinde bulunan led sayesinde sistemin alarm konumunda olduğunu gösterecektir.

35.15.3- Konvansiyonel patlayıcı gaz dedektörü TS EN 50194'e standart sertifikasına ve ISO 9001 kalite güvencesine sahip üretici firma mamulü olacaktır.

35.16- Konvansiyonel dâhili yangın uyarı butonu

35.16.1- Sistemde, Yangın ihbar butonları elle çalışacak ve sıva üstü ve sıva altı tesise uygun olacaktır. Yangın ihbar butonları, üzerlerindeki plastik film kaplı cam kırılarak ve/veya cam kırıldıktan sonra butona basıldığında aktive edecek ve camı kırıldığında insan eline zarar vermeyecektir.

35.16.2- Üzerinde "YANGIN" yazısı yazacak ve nereye basılması gerektiğini belirten "Camı Kır" ve "Düğmeye Bas" yazıları Türkçe ve cam üzerinde bulunacaktır.

35.16.3- Konvansiyonel dâhili yangın uyarı butonu, bir test anahtarı vasıtasıyla camları kırılmadan da denenebilir olacaktır.

35.16.4- Konvansiyonel dâhili yangın uyarı butonu, TS EN 54-11'e uygun ve ISO 9001 kalite güvence belgesine sahip üretici firma mamulü olacaktır.

35.17- Konvansiyonel harici yangın uyarı butonu

35.17.1- Sistemde, harici tip yangın ihbar butonları elle çalışacak ve sıva üstü ve sıva altı tesise uygun olacaktır. Yangın ihbar butonları, üzerlerindeki plastik film kaplı cam kırılarak ve/veya cam kırıldıktan sonra butona basıldığında aktive edecek ve camı kırıldığında insan eline zarar vermeyecektir.

35.17.2- Üzerinde "YANGIN" yazısı yazılı olacak ve nereye basılması gerektiğini belirten "Camı Kır" ve "Düğmeye Bas" yazıları Türkçe ve cam üzerinde bulunacaktır.

35.17.3- Konvansiyonel harici yangın uyarı butonu, bir test anahtarı vasıtasıyla camları kırılmadan da denenebilir olacaktır.

35.17.4- Konvansiyonel harici yangın uyarı butonunun koruma sınıfı en az IP 65 olacaktır.

35.17.5- Konvansiyonel harici yangın uyarı butonu, TS EN 54-11'e uygun ve ISO 9001 kalite güvence belgesine sahip üretici firma mamulü olacaktır.

35.18- Dâhili elektronik yangın uyarı sireni

35.18.1- Dâhili elektronik yangın uyarı sireni, TS EN 54-3 'ye uygun ve ISO 9001 kalite güvence belgesine sahip üretici firma mamulü olacaktır.

35.19- Dâhili elektronik yangın uyarı flaşörü

35.19.1- Dâhili elektronik yangın uyarı flaşörünün gövdesi sağlam, ısıya dayanıklı, minimum flaş enerjisi 2,5 Joule veya minimum ışık şiddeti 15 cd şiddetinde ışık darbeleri oluşturacak ve flaş frekansı 1 Hz ışık kaynaklı olacaktır.

35.19.2- Dâhili elektronik yangın uyarı flaşörü, ISO 9001 kalite güvence belgesine sahip üretici firma mamulü olacaktır.

35.20- Dâhili elektronik yangın uyarı flaşörlü sireni

35.20.1- Dâhili elektronik yangın uyarı flaşörlü sirenin flaş enerjisi 2,5 Joule veya minimum ışık şiddeti 15 cd şiddetinde ışık darbeleri oluşturacak ve flaş frekansı 1 Hz ışık kaynaklı olacaktır.

35.20.2- Dâhili elektronik yangın uyarı flaşörlü sirenin siren kısmı TS EN 54-3 'ye uygun olacaktır.

35.21- Harici elektronik yangın uyarı sireni

35.21.1- Koruma sınıfı en az IP 65 olacaktır.

35.21.2- Harici elektronik yangın uyarı sireni, TS EN 54-3' e uygun ve ISO 9001 kalite güvence belgesine sahip üretici firma mamulü olacaktır.

35.22- Harici elektronik yangın uyarı flaşörlü siren

35.22.1- Harici elektronik yangın uyarı flaşörlü sirenin flaş enerjisi 2,5 Joule veya minimum ışık şiddeti 15 cd şiddetinde ışık darbeleri oluşturacak ve flaş frekansı 1 Hz ışık kaynaklı olacaktır

35.22.2- Harici elektronik yangın uyarı flaşörlü sirenin siren kısmı, TS EN 54-3'e uygun ve ISO 9001 kalite güvence belgesine sahip üretici firma mamulü olacaktır.

35.23- Paralel uyarı lambası

35.23.1- Yangın alarm dedektörlerinin algılama yapmasıyla paralel uyarı lambası çıkışından gelen sinyalle çalışacaktır.

35.23.2- Paralel uyarı lambası ISO 9001 kalite güvence belgesine sahip üretici firma ürünü olacaktır.

36- Analog adresli yangın algılama ve uyarı sistemi

36.1- Kapsam

36.1.1- Bu alt bölüm, teknik şartnamelere ve projelere uygun komple çalışır durumda bir analog adresli yangın algılama ve uyarı sistemi için gerekli tüm malzeme ve ekipman temini ile montaj ve testleri yapılmış olarak, her türlü teknik alet ve servis iş ve işlemlerini kapsar.

TS EN 54 ve “Binaların Yangından Korunması Hakkında Yönetmelik” bu şartnamenin doğal ekidir. Bu dokümanlar ile bu şartnamenin çelişmesi durumunda öncelik TS EN 54 ve “Binaların Yangından Korunması Hakkında Yönetmelik” in olacaktır. Üretici firmanın ISO9001 kalite yönetimi belgesi bulunması zorunludur.

Standartlar:

Kullanılacak tüm donanımlar ve tasarım TS EN 54’e uygun olacaktır.

Kalite Onayları:

Sistemde kullanılacak ve aşağıdaki maddelerde standartı belirtilmemiş malzemelerin akredite bir kuruluş tarafından sertifikalandırılmış olması aranır.

36.2- Sistem tasarımı ve genel özellikleri

36.2.1- Yangın alarm sisteminde, kontrol paneli ile dedektörler, butonlar ve saha kontrol modülleri arasında veri iletişimi olacak panel her bir saha elemanını kendine ait adresinden tanıyacaktır. Panel dedektörlerden gelen ve dedektörlerin ölçmekte oldukları değerleri işleyecek bu verilerin tarihsel gelişimine göre kararını oluşturacaktır. Yangın kararı durumunda modüller vasıtası ile programlanmış senaryolar çerçevesinde kontrol ve uyarı işlerini gerçekleştirecektir. Tesisat üretici talimatlarına uygun iletkenlerle sıva altından ve iç tesisat yönetmeliğine uygun olarak yapılacaktır.

36.2.2- Yangın alarm sisteminin beslemesi, sadece yangın alarm sistemini besleyen bir otomatik sigorta üzerinden ve eğer binada mevcut ise jeneratör ya da kesintisiz güç kaynağı gibi bir ikincil besleme kaynağından yapılacaktır.

36.2.3- Sistem tasarımı TS EN 54-14’e göre yapılacaktır.

36.2.4- Sesli ve ışıklı uyarı cihazlarının seçimi yerleşimi ve ses şiddetleri TS EN 54-14 ve Binaların Yangından Korunması Hakkında Yönetmelik dikkate alınarak yapılacaktır.

36.2.5- Yangın alarm sistemi, sadece dedektörler ve butonlardan gelen sinyalleri değerlendirmeyecek, aynı zamanda sistemin dışında olan olayları saha kontrol modülleri sayesinde sistemin içine aktarabilecek ve panele gelen herhangi bir sinyal karşısında panelin sistem dışındaki bir cihazı kontrol etmesi gerekiyorsa bu işlemi sağlayabilecek saha kontrol modülleri de olacaktır.

36.2.6- Sistem, kendisine bağlı saha kontrol modülleri ile yapılmak istenen bazı kontrolleri gerçekleştirebilecektir. Analog adresli dedektörler, adresli butonlar ve saha kontrol modülleri sebep/sonuç mantığına dayalı olarak programlanabilir ve sistem iletişim protokolü bu programa uyumlu olarak çalışabilir olacaktır.

36.2.7- Sistem, gerektiğinde binada bulunan söndürme sistemlerini, kontrol modülleri ile izleyebilecek ve istenen tepkiyi verebilecektir.

36.2.8- Sistemde olabilecek kısa devre sorunlarının, sistemin tümünün devre dışı kalmasını önleyecek kısa devre izolatörleri yardımıyla önüne geçilebilecek ve kısa devre sorunu kolay bir şekilde tespit edilebilecektir.

36.3- Sistemin ana ve yardımcı elemanları

36.3.1- Analog adresli yangın algılama ve uyarı paneli,

36.3.2- Analog adresli dedektörler,

36.3.2.1- Analog adresli optik duman dedektörü,

36.3.2.2- Analog adresli sabit sıcaklık dedektörü,

36.3.2.3- Analog adresli sıcaklık artış hızı dedektörü,

36.3.2.4- Analog adresli kombine optik duman ve sıcaklık dedektörü,

36.3.2.5- Işın tipi duman dedektörü,

36.3.3- Analog adresli yangın alarm butonu,

36.3.4- Analog adresli saha kontrol modülleri,

36.3.4.1- Kısa devre izolatör modülü,

36.3.4.2- Analog adresli bölge denetim modülü,

36.3.4.3- Analog adresli sesli/ışıklı alarm cihazı kontrol modülü,

36.3.4.4- Analog adresli röle modülü,

36.3.4.5- Analog adresli kontak izleme modülü,

36.3.5- Dâhili elektronik yangın uyarı sireni,

36.3.5.1- Harici elektronik yangın uyarı sireni,

36.3.6- Dâhili elektronik yangın uyarı flaşörü,

36.3.7- Dâhili elektronik yangın uyarı flaşörlü sireni,

36.3.7.1- Harici elektronik yangın uyarı flaşörlü sireni,

36.3.8- Paralel uyarı lambası,

36.3.9- Yardımcı güç kaynağı

36.4- Analog adresli yangın algılama ve uyarı paneli

36.4.1- Analog adresli Yangın kontrol paneli, analog adreslenebilir duman, sıcaklık, ışın tipi duman, adreslenebilir dâhili ve harici tip yangın uyarı butonları, saha kontrol modülleri, kısa devre izolatörleri, dâhili ve harici sesli ve ışıklı alarm cihazlarının bağlantısına uygun olacaktır.

36.4.2- Panelin bir çevrimine en az 120 normal adres bağlanabilecek ve dedektör, buton ve saha kontrol modüllerine birer adres verilebilecektir.

36.4.3- Çevrimde bulunan cihazlar (dedektörler, butonlar, saha kontrol modülleri), kesinlikle birbirlerinden etkilenmeyecek, birinin arızalanması veya sökülmesinden diğer cihazların çalışması etkilenmeyecektir.

36.4.4- Sistemin kapasitesi, ihtiyaç kadar olabilecek ve çevrimler arasında fiziksel bir bağ bulunmasına gerek olmayacaktır. Cihazların senaryo gereği cihazın bulunduğu çevrim dışındaki çevrimlerdeki cihazları da kontrol edebilecektir.

36.4.5- Yangın kontrol paneli kendi başına çalışabildiği gibi gerekli olduğu durumlarda haberleşme portu sayesinde aynı marka başka analog adresli yangın alarm panelleri ile yerel ağ oluşturabilecektir. Ayrıca sistemin aynı anda birden fazla yerden izlenebilmesi için tekrarlama paneli bağlanabilecektir.

36.4.6- Panel, tamamen mikroişlemci kontrollü olacak ve dâhili veya harici donanımında olabilecek her türlü hatayı ekranında gösterebilir olacaktır. Yangın kontrol panelinde genel yangın alarm ve arıza lambası ile en az 80 karakterli aydınlatılmış alfa nümerik gösterge ve yerel sesli uyarı cihazı bulunacak ve panel üzerinden istenildiği zaman, istenilen cihazın o andaki izole veya izole değil durumunu, hangi mantıksal bölgede olduğunu, cihaza atanmış mahal ismi ile beraber görülebilir olacaktır.

36.4.7- Panele gerektiğinde yazıcı takılabilecek ve sistemin saati, verilmiş olan uyarıların zamanının tam olarak ne zaman verildiğini tespit etmek açısından, gerçek zamanlı olacak ve sistemin akü dâhil tüm enerjisi kesilse bile silinmeyecektir.

36.4.8- Panelde gece ve gündüz saatlerinde farklı çalışma programları uygulanabilecek ve çok düşük yoğunluktaki duman mevcudiyetinde durumun panelden erken müdahale edilebilmesi (sesli alarmlar çalmadan yangına müdahale edilmesi) için ön-alarm fonksiyonu olacaktır.

36.4.9- Panel her dedektörü sürekli olarak kirlenme düzeyi için kontrol edecek ve kirlenme tespit edildiğinde uyarı verecektir.

36.4.10- Algılama ve alarm cihazlarına giden tüm kablolar, uzak kontrol ve denetim merkezlerine iletişim maksadıyla kullanılan tüm hatlar kopukluk, kısa devre ve toprak kaçağı gibi arızalara karşı sürekli olarak denetim altında tutulacaktır.

36.4.11- Cihazların adreslerini, mahal isimlerini, sebep/sonuç programlarını ve en son 200 olağanüstü olayı silinemez hafızasında tutacak ve bu veriler kesinlikle kaybolmayacaktır. Program, önceden yapıp panele bilgisayarın haberleşme portu üzerinden kolayca aktarılabilir. Panelin programı, panelde olabilecek muhtemel arızalar karşısında önlem olarak herhangi bir bilgisayar

belleğine yedeklenebilecek ve programda yapılmak istenen değişiklikler, tüm programı yeniden yazmaya gerek kalmadan kolayca yapılabilir.

36.4.12- Yangın kontrol panelinin mikroişlemcisi, dedektörlerden gelen sinyalleri değerlendirecek, alarm kararını verecek ve alarm organizasyonu çerçevesinde önce operatöre sonra çevreye kademeli olarak yazılı, sesli ve ışıklı alarm halinde duyuracaktır. Kontrol ve sinyalizasyonu gerçekleştirecek ve operatörün müdahalesi doğrultusunda gerekenleri yerine getirecektir.

36.4.13- Özel şifre sayesinde ilgili personelin dışında programa gereksiz müdahalelerin yapılmasına engel olunacaktır.

36.4.14- Panele en az bir adet tekrarlayıcı panel bağlanabilecektir.

36.4.15- Ana beslemenin kesilmesi durumunda yangın alarm sistemi, algılama fonksiyonlarını en az 24 saat yerine getirebilecek ve bu sürenin sonunda tüm alarm verme, kontrol ve haberleşme fonksiyonlarını en az 30 dakika süre ile yerine getirebilecek şekilde tam kapalı, sızdırmaz tip, bakım gerektirmeyen akümülatörler ile teçhiz edilecektir. Panelin topraklanması Elektrik Tesislerinde Topraklamalar Yönetmeliğine uygun olacaktır.

36.4.16- Panelin yardımcı güç kaynağı çıkışlarında DA besleme hattı sonuna hat sonu rölesi konulacak ve uygun bir adresli modül kullanılarak bu rölenin durumu yangın panelinden izlenebilir hale getirilecektir. Böylece DA besleme hattı da denetim altına alınmış olacaktır.

36.4.17- Panel TS EN 54-2 ve TS EN 54-4'e uygun ve ISO 9001 kalite güvence belgesine sahip, üretici firma mamulü olacaktır.

36.5- Tekrarlayıcı panel

36.5.1- Çalışma günleri, mesai saatleri dışında ve tatil günlerinde tesisteki yangın kontrolünü yapabilmek için güvenlik görevlilerinin bulunduğu odaya veya uygun başka bir mahale tekrarlayıcı panel monte edilebilecektir.

36.5.2- Tekrarlayıcı panel, ana Yangın kontrol paneli üzerindeki tüm gösterge ve kontrol butonlarına sahip olacak, sistemle ilgili tüm alarm ve arıza durumlarını izleyebilecek ve programlama dışında tüm sistem kontrolleri yapılabilir.

36.6- Analog adresli dedektörler

36.6.1- Genel özellikler

36.6.1.1- Analog adresli dedektörler mikroişlemci kontrollü olacaktır.

36.6.1.2- Analog adresli dedektörler üzerinde uygun bir görüş açısı sağlayan ışıklı gösterge bulunacak ve paralel ihbar lambası bağlantısına uygun olacaktır. Dedektör özel bir soket vasıtasıyla takılıp sökülebilecektir.

36.6.1.3- Analog adresli dedektörler, sistemdeki Yangın kontrol panelinin iletişim protokolüne uyumlu olacak ve panel ile dedektörler arasındaki iletişim kesinlikle elektriksel çevre kirliliğinden etkilenmeyecektir.

36.6.1.4- Analog adresli dedektörlerin adreslenmesi, herhangi bir konum anahtarı ile, yazılım yolu ile veya el tipi dedektör programlama cihazı ile yapılabilecektir.

36.6.1.5- Bir dedektörün soketinden sökülmesi, sistemin çalışmasını etkilemeyecektir.

36.6.1.6- Dedektör hatalı montaj ve ters bağlantı nedeni ile zarar görmeyecektir.

36.7- Analog adresli optik duman dedektörü

36.7.1- Analog adresli optik duman dedektörü ölçtüğü duman seviyelerini kontrol paneline yollarken; tipi, adresi ve dedektörün sağlıklı çalıştığı ile ilgili verileri de çevrim kablosu üzerinden kontrol paneline gönderecektir. Kirlenme düzeltilmesi, zamana bağlı değişim karakteristikleri gibi parametreleri kendi bünyesindeki bir mikroişlemci ile izleyerek analog duman seviyesi bilgilerini işleyen ve kendi kendine yangın alarm kararı verebilen dedektörlerin ölçtükleri analog bilgileri kontrol paneline göndermeleri gerekli olmayacaktır.

36.7.2- Analog adresli optik duman dedektörü TS EN 54-7 'e uygun ve ISO 9001 kalite güvence belgesine sahip üretici firma mamulü olacaktır.

36.8- Analog adresli sabit sıcaklık dedektörü

36.8.1- Analog adresli sabit sıcaklık dedektörü, ortamdaki sıcaklık değişimine hızlı bir biçimde cevap verecek şekilde tasarlanmış olacaktır.

36.8.2- Analog adresli sabit sıcaklık dedektörü ölçtüğü sıcaklık seviyelerini kontrol paneline yollarken; tipi, adresi ve dedektörün sağlıklı çalıştığı ile ilgili verileri de çevrim kablosu üzerinden kontrol paneline gönderilecektir. Kirlenme düzeltilmesi, zamana bağlı değişim karakteristikleri gibi parametreleri kendi bünyesindeki bir mikroişlemci ile izleyerek analog sıcaklık bilgilerini işleyen ve kendi kendine yangın alarm kararı verebilen dedektörlerin ölçtükleri analog bilgileri kontrol paneline göndermeleri gerekli olmayacaktır.

36.8.3- Analog adresli sabit sıcaklık dedektörü TS EN 54-5'e uygun ve ISO 9001 kalite güvence belgesine sahip üretici firma mamulü olacaktır.

36.9- Analog adresli sıcaklık artış hızı dedektörü

36.9.1- Analog adresli sıcaklık artış hızı dedektörü, ortamdaki sıcaklık değişimine hızlı bir biçimde cevap verecek şekilde tasarlanmış olacaktır.

36.9.2- Analog adresli sıcaklık artış hızı dedektörü ölçtüğü sıcaklık seviyelerini kontrol paneline yollarken; tipi, adresi ve dedektörün sağlıklı çalıştığı ile ilgili verileri de çevrim kablosu üzerinden kontrol paneline gönderilecektir. Kirlenme düzeltilmesi, zamana bağlı değişim karakteristikleri gibi parametreleri kendi bünyesindeki bir mikroişlemci ile izleyerek analog sıcaklık bilgilerini işleyen ve kendi kendine yangın alarm kararı verebilen dedektörlerin ölçtükleri analog bilgileri kontrol paneline göndermeleri gerekli olmayacaktır.

36.9.3- Analog adresli sıcaklık artış hızı dedektörü TS EN 54-5'e uygun ve ISO 9001 kalite güvence belgesine sahip üretici firma mamulü olacaktır.

36.10- Analog adresli kombine optik duman ve sıcaklık dedektörü

36.10.1- Analog adresli kombine optik duman ve sıcaklık dedektörü ölçtüğü duman ve sıcaklık seviyelerini kontrol paneline yollarken; tipi, adresi ve dedektörün sağlıklı çalıştığı ile ilgili verileri de çevrim kablosu üzerinden kontrol paneline gönderilecektir. Kirlenme düzeltmesi, zamana bağlı değişim karakteristikleri gibi parametreleri kendi bünyesindeki bir mikroişlemci ile izleyerek duman ve sıcaklık bilgilerini işleyen ve kendi kendine yangın alarm kararı verebilen dedektörlerin ölçtükleri analog bilgileri kontrol paneline göndermeleri gerekli olmayacaktır.

36.10.2- Analog adresli kombine optik duman ve sıcaklık dedektörü, TS EN 54-5 ve TS EN 54-7' ye uygun ve ISO 9001 kalite güvence belgesine sahip üretici firma mamulü olacaktır.

36.11- Işın tipi duman dedektörü

35.11. maddesindeki şartlar geçerlidir.

36.12- Adresli yangın alarm butonu

36.12.1- Adresli yangın alarm butonu mikroişlemci kontrollü olacak, sistemde elle çağdırılan bir uyarı elemanı olarak çalışacak ve sıva üstü ile sıva altı montaja uygun olacaktır.

36.12.2- Adresli Yangın ihbar butonları elle çalışacak ve sıva üstü ve sıva altı tesise uygun olacaktır. Yangın ihbar butonları, üzerlerindeki plastik film kaplı cam kırılarak ve/veya cam kırıldıktan sonra butona basıldığında aktive edecek ve camı kırıldığında insan eline zarar vermeyecektir.

36.12.3- Adresli yangın ihbar butonunun üzerinde en az 1 adet ışıklı gösterge bulunacaktır. Üzerinde "YANGIN" yazısı yazacak ve nereye basılması gerektiğini belirten "Camı Kır" ve "Düğmeye Bas" yazıları Türkçe ve cam üzerinde bulunacaktır.

36.12.4- Adresli yangın ihbar butonu bir test anahtarı vasıtasıyla camları kırılmadan da test edilebilecektir.

36.12.5- Adresli yangın ihbar butonu TS EN54-11'e uygun ve ISO 9001 kalite güvence belgesine sahip, üretici firma mamulü olacaktır.

36.13- Adresli saha kontrol modülleri

36.13.1- Adresli kısa devre izolatör modülü

36.13.1.1- Kısa devre izolatör modülleri saha cihazlarına entegre veya ayrı cihaz şeklinde olabilir.

36.13.1.2- Analog adresli Yangın kontrol panelinin çevrimine bağlanacak veya saha cihazlarına entegre olan kısa devre izolatörleri, hatta bulunan dedektör, buton ve modüllerin arasına her yangın bölgesi geçişinde veya en fazla 32 adresli cihazda bir bağlanarak bir kısa devre durumunda çevrimin tamamen devre dışı kalmasını önleyecektir.

36.13.1.3- Kısa devre durumunda, izolatör kendiliğinden aktif duruma geçecektir. İzolatör ayrı cihaz şeklinde ise ışıklı gösterge yardımıyla izolatörün durumu izlenebilecektir. Ayrıca, kısa devre durumu analog adresli panelden de izlenebilecektir.

36.13.1.4- Kısa devre izolatör modülü ISO 9001 kalite güvence belgesine sahip üretici firma mamulü olacaktır.

36.13.2-Adresli bölge denetim modülü

36.13.2.1- Adresli Yangın kontrol paneli çevrimine bağlanacak bölge denetim modülü konvansiyonel bir yangın bölgesinin sisteme bağlanması için kullanılacak, bölge denetim modülü mikroişlemci kontrollü olacak ve konvansiyonel bölge devresinde hem kısa devre hem de açık devreler için arıza denetimi yapılacaktır.

36.13.2.2- Modülün üzerinde cihazın çalışır, alarm ve arıza durumlarını gösteren ışıklı bir gösterge bulunacak ve modülle birlikte montaj kutusu ve gerekli besleme sağlanacaktır.

36.13.2.3- Adresli bölge denetim modülü, TS EN 54-4'e uygun ve ISO 9001 kalite güvence belgesine sahip üretici firma mamulü olacaktır.

36.13.3- Adresli Sesli ve/veya ışıklı uyarı kontrol modülü

36.13.3.1- Analog adresli Yangın kontrol paneli çevrimine bağlanacak kontrol modülü sesli ve ışıklı alarm cihazlarını çalıştırmak için kullanılacak ve mikroişlemci kontrollü olacaktır.

36.13.3.2- Çıkışlar sürekli veya kesikli çalışacak şekilde programlanabilecek, sesli ve ışıklı alarm devrelerinde açık devre ve kısa devre arızalarına karşı sürekli denetim altında tutulacak ve modülün üzerinde cihazın çalışır, alarm ve arıza durumlarını gösteren ışıklı bir gösterge bulunacaktır.

36.13.3.3- Modülle birlikte montaj kutusu, eğer gerekli ise 24 V DA denetlenebilir besleme ünitesi, şarj ünitesi ve aküler verilecektir. Duruma göre bir besleme ünitesi birden fazla kontrol modülü besleyebilecektir.

36.13.3.4- Adresli sesli ve ışıklı alarm kontrol modülü ISO 9001 kalite güvence belgesine sahip üretici firma mamulü olacaktır.

36.13.4- Adresli röle modülü

36.13.4.1- Adresli Yangın kontrol paneli çevrimine bağlanacak röle modülü, bir yangın durumunda kontrol edilmesi gereken cihazların aktivasyonu için kullanılacak ve mikroişlemci kontrollü olacaktır.

36.13.4.2- Gerilimsiz, tek kutuplu kontakları ile hem normalde açık hem de normalde kapalı çalışmaya uygun olacaktır.

36.13.4.3- Adresli röle modülü, giriş cihazlarının herhangi bir kombinezonu ile aktive edilebilecek ve modülün üzerinde cihazın çalışır, alarm ve arıza durumlarını gösteren ışıklı bir gösterge bulunacaktır.

36.13.4.4- Adresli röle modülü ISO 9001 kalite güvence belgesine sahip üretici firma mamulü olacaktır.

36.13.5- Adresli kontak izleme modülü

36.13.5.1- Adresli Yangın kontrol paneli çevrimine bağlanacak kontak izleme modülü sprinkler sistemi, alarm girişleri, genel amaçlı yangın cihazları, kontrol anahtarları ve diğer güvenlik cihazlarının konumlarını izlemek için kullanılacak ve mikroişlemci kontrollü olacaktır.

36.13.5.2- Normalde açık ve normalde kapalı kontakları izleyebilecek.

36.13.5.3- Adresli kontak izleme modülünün üzerinde cihazın çalışır, alarm ve arıza durumlarını gösteren ışıklı bir gösterge bulunacaktır.

36.13.5.4- Adresli kontak izleme modülü ISO 9001 kalite güvence belgesine sahip üretici firma mamulü olacaktır.

36.14- Dâhili elektronik yangın uyarı sireni

35.18., maddesi geçerlidir.

36.15- Dâhili elektronik yangın uyarı flaşörü

35.19. maddesi geçerlidir.

36.16- Dâhili elektronik yangın uyarı flaşörlü siren

35.20. maddesi geçerlidir.

36.17- Harici elektronik yangın uyarı sireni

35.21. maddesi geçerlidir.

36.18- Harici elektronik yangın uyarı siren flaşörü

35.22. maddesi geçerlidir.

36.19- Paralel ihbar lambası

35.23. maddesi geçerlidir.

36.20- Yardımcı güç kaynağı

36.20.1- Sistemde ayrıca besleme ihtiyacı olan cihazların beslenmesi için yardımcı güç kaynakları kullanılacaktır. Yardımcı güç kaynakları, algılama elemanlarını beslemek amaçlı kullanılacaksa sükûnette en az 24 saat; uyarı cihazlarını (siren, flaşör vb.) beslemek amaçlı kullanılacaksa alarm durumunda en az 30 dakika tüm fonksiyonlarını yerine getirebilecek şekilde tam kapalı, sızdırmaz tip, bakım gerektirmeyen akümülatörler ile teçhiz edilecektir.

36.20.2 Yardımcı güç kaynağı çıkışlarında DA besleme hattı sonuna hat sonu rölesi konulacak ve uygun bir adresli modül kullanılarak bu rölenin durumu yangın panelinden izlenebilir hale getirilecektir. Böylece DA besleme hattı da denetim altına alınmış olacaktır.

36.20.3- Yardımcı güç kaynağı TS EN54-4'e uygun ve ISO 9001 kalite güvence belgesine sahip üretici firma mamulü olacaktır.

36.21 Adresli patlayıcı gaz dedektörü

36.21.1- Doğalgaz ve LPG gibi hidrokarbon esaslı tüm patlayıcı gazları algılayacak ve alarm sinyali verecektir.

36.21.2- Üzerinde bulunan led sayesinde sistemin alarm konumunda olduğunu gösterecektir.

36.21.3- Konvansiyonel patlayıcı gaz dedektörü TS EN 50194'e standart sertifikasına ve ISO 9001 kalite güvencesine sahip üretici firma mamulü olacaktır.

36.21.4- 220 V AA veya 12/24 V DA besleme gerilimiyle çalışabilecektir.

36.21.5- Adresli patlayıcı gaz dedektörü TS EN 50194 standart sertifikasına ve ISO 9001 kalite güvence belgesine sahip üretici firma mamulü olacaktır.

36.22 Adresli karbonmonoksit gaz dedektörü

36.22.1- Karbon monoksit gazını algılayacak ve alarm sinyali verecektir.

36.22.2- Üzerinde bulunan LED sayesinde sistemin alarm konumunda olduğunu gösterecektir.

36.22.3- 220 V AA veya 12/24 V DA besleme gerilimiyle çalışabilecektir.

36.22.4-Konvansiyonel karbonmonoksit gaz dedektörü, TS EN 50291 standart sertifikasına ve ISO 9001 kalite güvence belgesine sahip üretici firma mamulü olacaktır.

36.22.5- 220 V AA veya 12/24 V DA besleme gerilimiyle çalışabilecektir.

36.22.6- Adresli karbonmonoksit gaz dedektörü, TS EN 50291 standart sertifikasına ve ISO 9001 kalite güvence belgesine sahip üretici firma mamulü olacaktır.

37- Acil durum aydınlatma ve yönlendirme sistemi

37.1- Kapsam ve genel özellikler

37.1.1- Normal aydınlatma sisteminin yangın, deprem, sabotaj, su baskını, elektrik arızası gibi nedenlerle devre dışı kalması sonucu, bina karanlıkta kaldığında, üzerindeki yazı veya grafik gösterimlerle çıkış noktalarını veya güzergahlarını göstermek ve çıkış noktaları ulaşım güzergahlarını aydınlatmak amacıyla kullanılacak olan acil durum aydınlatma ve yönlendirme üniteleri, aşağıdaki şartları yerine getireceklerdir.

37.1.2- Cihazlar 220-230 Volt, 50Hz şebeke gerilimine uygun olacaktır.

37.1.3- Acil durum aydınlatma ve yönlendirme üniteleri TS 8710 -TS EN 60598-2-22 standartına uygun ve TSE, CE belgeli olacaktır.

37.1.4- Floresan lambalı acil durum aydınlatma ve yönlendirme ünitelerinin içinde bulunan kontrol üniteleri TS EN 61347-2-7 standartına uygun ve TSE, CE belgeli olacaktır.

37.1.5- Cihazın şebeke bağlantı klemensi TSE, CE belgeli olacaktır.

37.1.6- Cihazın lamba duyları TSE, CE olacaktır.

37.1.7- Cihazın lamba/lambaları Avrupa veya Amerika orjinli olacaktır.

37.1.8- Cihazların etiketleri, sıva üstü modellerde montaj sırasında, sıva altı modellerde lamba değiştirilirken görülebilir durumda olacak, etiket hem su hem de petrol eteri ile 15 saniye süre ile silindiğinde okunabilir durumda kalacaktır.

37.1.9- Kesintide yanan modellerde lamba, şebeke gerilimi varken sönmek üzere olacak, şebeke gerilimi kesildiğinde en geç 1 saniye içinde devreye girecektir. Sürekli yanan modellerde lamba, şebeke gerilimi varken yanacak, şebeke gerilimi kesildiğinde yanmaya devam edecektir.

37.1.10- Sürekli yanan floresan lambalı modellerde filamanlar için ön ısıtma devresi olacaktır.

37.1.11- Acil durumda lambanın aküden yanma süresi en az 1 saat olmak üzere, projede belirtilen süre kadar olacaktır.

37.1.12- Acil durum süresi sonunda gerilimi azalan akümülatör için aşırı deşarj koruma devresi bulunacaktır.

37.1.13- Cihazın üzerinde akünün şarj edildiğini gösteren kırmızı veya yeşil renkli bir şarj göstergesi bulunacaktır.

37.1.14- Floresan lambalı ünitelerde en az 4 yıl ömürlü yüksek sıcaklığa dayanıklı şarj edilebilir kuru tip nikel-kadmiyum veya nikel-metal-hidrit tipte akü bulunacaktır. Elektronik devre ile akü arasındaki bağlantı, servise imkan sağlayacak şekilde geçme konnektörlü ve konnektörün ters takılmasını önleyen özellikte olacaktır. Halojen spotlu cihazlarda ise en az 4 yıl ömürlü 12 Volt kapalı tip bakım gerektirmeyen kurşun asit akü(ler) bulunacaktır.

37.1.15- Cihaz 70°C anormal şartlarda 1 saat şebeke geriliminde çalıştıktan sonra beyan çalışma süresinin en az yarısı kadar acil modda çalışacak şekilde tasarlanmış olmalı fakat buna karşılık normal çalışma şartlarında bataryanın 5mm çevresindeki ortam hava sıcaklığı 50°'yi aşmamalıdır.

37.1.16- Cihazlar, Bilim Sanayi ve Teknoloji Bakanlığı tarafından onaylanmış garanti belgeli olacaktır.

37.1.17- 2 metre genişliğine kadar olan kaçış yollarında, kaçış yolunun merkez hattı boyunca, döşeme seviyesi üzerinde, herhangi bir noktada acil aydınlatma seviyesi en az 1 Lux olacak şekilde armatür yerleşimi yapılacaktır.

37.1.18- Kaçış yollarına ulaşılmasını sağlayan 60m²'den daha büyük alanlarda ve toplanma bölgelerinde, alanın 0.5 metre çevre kenarları hariç, döşeme seviyesi üzerinde aydınlatma şiddeti en az 0.5 Lux olacak şekilde armatür yerleşimi yapılacaktır.

37.1.19- Elektrik kesildiğinde kapatılarak devreden çıkarılması gereken cihazlar, enerji dağıtım, üretim ve endüstriyel proses kontrol odaları veya kazan, kimyasal banyo, hareketli makine, elektrik kesildiğinde derhal durmayan bir konveyör vb. riskli ve tehlikeli alanlarda ve kasa dairesi gibi önem arz eden mahallerde acil aydınlatma seviyesi 15 Lux'ten az olmamak üzere normal aydınlatma seviyesinin %10'u olacaktır.

37.1.20- Yangın dolabı, yangın söndürme tüpü, yangın alarm butonu, ilktardım malzemeleri, güvenlik işaretleri vb. nesnelerin bulunduğu alanlar yatay düzlemde en fazla 2 metre uzaklıkta bulunan bir acil aydınlatma cihazı ile aydınlatılacaktır.

37.1.21- Acil aydınlatma cihazları 2-4.5 metre, acil yönlendirme cihazları ise 2-2.5 metre yükseklikler arasına takılmalıdır.

37.1.22- Cihazların şebeke bağlantıları herhangi bir anahtardan geçmeden yapılmalı ve şebeke fazı aynı bölgede bulunan normal aydınlatma armatürler ile aynı faz olmalıdır.

37.2- Acil durum aydınlatma üniteleri:

37.2.1- Etanş tip 8 W acil durum aydınlatma üniteleri

37.2.1.1- Cihaz genel özellikler bölümünde belirtilen şartlara uygun olacaktır.

37.2.1.2- Cihazın lambası, beyaz renkli 8 W T5 floresan lamba olacaktır.

37.2.1.3- Cihaz tavana ve duvara sıva üstü montajına uygun olacaktır.

37.2.1.4- Cihazın gövdesi ile şeffaf kapağı polikarbonat malzemeden mamul olacaktır.

37.2.1.5- Cihaz IP65 koruma sınıfına haiz olacaktır.

37.2.2- Etanş tip 36 W acil durum aydınlatma üniteleri

37.2.2.1- Cihaz genel özellikler bölümünde belirtilen şartlara uygun olacaktır.

37.2.2.2- Cihazın lambası, beyaz renkli 18 W veya 36 W, düz veya kompakt floresan lamba olacaktır.

37.2.2.3- Cihaz tavana veya duvara monte edilebilecek özellikte olacak ve yüksek tavanlı mekanlarda zincir veya tij ile asmaya uygun olacaktır.

37.2.2.4- Cihazın gövdesi ile şeffaf polikarbonat malzemeden mamul olacaktır.

37.2.2.5- Cihaz IP65 koruma sınıfına haiz olacaktır.

37.2.3- Yönlendirilebilir spotlu acil durum aydınlatma üniteleri

37.2.3.1- Cihaz genel özellikler bölümünde belirtilen şartlara uygun olacaktır.

37.2.3.2- Cihaz yatay ve düşey yönde ayarlanabilir tek veya çift spotlu, elde taşınabilir veya duvara monte edilebilir özellikte olacaktır.

37.2.3.3- Cihaz 12 Volt, 20 W (veya 35 W veya 50 W) iğne ayaklı halojen lambalı olacaktır.

37.2.3.4- Şebeke gerilimi varken lamba(lar) sönmek üzere olacak, şebeke gerilimi kesildiğinde lambalar derhal devreye girecektir.

37.2.3.5- Cihazda kapalı tip bakım gerektirmeyen kurşun asit akü(ler) bulunacaktır.

37.2.3.6- Acil durum süresi sonunda gerilimi azalan akümülatör için düşük gerilim ve aşırı deşarj koruma devresi bulunacaktır.

37.2.3.7- Cihaz üzerinde şebekenin varlığını gösteren yeşil, akü geriliminin düşük olduğunu gösteren sarı, lambanın bozulmuş veya devre dışı olduğunu gösteren kırmızı renkli uyarı göstergeler bulunacaktır.

37.2.3.8- Cihaz üzerinde lambaların yanmasını test edilebilecek bir test butonu bulunacaktır.

37.2.3.9- Seyyar kullanılacak cihazlar için, taşıma sırasında lambaların gereksiz yanmaması için lamba açma/kapama anahtarları bulunacaktır.

37.2.3.10- Ünitenin şebeke bağlantısı için en az 150 cm boyunda topraklı kablolu fiş bulunacaktır.

37.2.3.11- Üniteler, fırın boyalı DKP sacdan mamul olup, koruma sınıfı IP 50 olacaktır.

37.2.3.12- Ünite içinde bulunan akü, taşıma sırasında sağa sola hareket ederek devrelere zarar vermemesi için kutu içinde, sağlam bir yere sabitlenmiş olacaktır.

37.2.4- Dâhili tip 8W sıva üstü acil durum aydınlatma üniteleri

37.2.4.1- Cihaz, genel özellikler bölümünde belirtilen şartlara uygun olacaktır.

37.2.4.2- Cihazın lambası, beyaz renkli 8 W T5 floresan lamba olacaktır.

37.2.4.3- Tek yüzlü ve çift yüzlü olmak üzere iki değişik tipte hem tavana hem de duvara monte edilebilecek özellikte ve yüksek mekanlarda zincir veya tij ile asılabilir özellikte olacaktır.

37.2.4.4- Cihaz, çelik sacdan veya alüminyumdan mamul toz boyalı olup, koruma sınıfı IP 50 olacaktır.

37.2.4.5- Ünitelerde kullanılan yarı geçirgen pleksiglas panel, tek yüzlü ve çift yüzlü modellerde tek parça olacak ve üniteye yan kapaklarla sabitlenecektir.

37.2.4.6- Cihaz üzerinde lambaların yanmasını test edilebilecek bir test butonu bulunacaktır.

37.2.5- Dâhili asma tavan tipi 8 W dekoratif acil durum aydınlatma üniteleri:

37.2.5.1- Cihaz genel özellikler bölümünde belirtilen şartlara uygun olacaktır.

37.2.5.2- Cihazın lambası, beyaz renkli 8 W T5 floresan lamba olacaktır.

37.2.5.3- Cihaz asma tavana ankastre monte edilebilecek özellikte olacaktır.

37.2.5.4- Cihaz üzerinde lambaların yanmasını test edilebilecek bir test butonu bulunacaktır

37.3- Acil durum yönlendirme üniteleri

37.3.1- Etanş tip 8 W acil durum yönlendirme üniteleri:

37.3.1.1- Cihaz genel özellikler bölümünde belirtilen şartlara uygun olacaktır.

37.3.1.2- Cihazın lambası, beyaz renkli 8 W T5 floresan lamba olacaktır.

37.3.1.3- Cihaz tek yüzlü ve duvara sıva üstü montajına uygun olacaktır.

37.3.1.4- Cihazın gövdesi ile opak kapağı polikarbonat malzemedен mamul olacaktır.

37.3.1.5- Cihaz IP 65 koruma sınıfına haiz olacaktır.

37.3.1.6- Yönlendirme etiketi 24 m mesafeden görülebilecek şekilde minimum 12 cm yüksekliğinde yarı geçirgen yeşil zemin üzerine beyaz koşan adam, ok ve kapı grafik işareti olacaktır.

37.3.2- Dâhili tip 8 W acil durum yönlendirme ünitesi:

37.3.2.1- Cihaz genel özellikler bölümünde belirtilen şartlara uygun olacaktır.

37.3.2.2- Cihazın lambası, beyaz renkli 8 W T5 floresan lamba olacaktır.

37.3.2.3- Cihaz tavana ve duvara sıva üstü montajına uygun tek (veya çift) yüzlü olacaktır.

37.3.2.4- Cihaz üzerinde lambaların yanmasını test edilebilecek bir test butonu bulunacaktır.

37.3.2.5- Yönlendirme etiketi 24 m mesafeden görülebilecek şekilde minimum 12 cm yüksekliğinde yarı geçirgen yeşil zemin üzerine beyaz koşan adam, ok ve kapı grafik işareti olacaktır.

37.3.3- Dâhili tip büyük işaretli 8 W acil durum yönlendirme ünitesi:

37.3.3.1- Cihaz genel özellikler bölümünde belirtilen şartlara uygun olacaktır.

37.3.3.2- Cihazın lambası, beyaz renkli 8 W T5 floresan lamba olacaktır.

37.3.3.3- Cihaz tavana veya duvara monte edilebilecek özellikte olacak ve yüksek tavanlı mekânlarda zincir veya tij ile asmaya uygun olacaktır.

37.3.3.4- Cihaz üzerinde lambaların yanmasını test edilebilecek bir test butonu bulunacaktır.

37.3.3.5- Cihazın monte edildiği yerde alt kısmın aydınlatılması için cihazın altında aydınlatma pencereler bulunacaktır.

37.3.3.6- Yönlendirme etiketi 36 m mesafeden görülebilecek şekilde minimum 18 cm yüksekliğinde yarı geçirgen yeşil zemin üzerine beyaz koşan adam, ok ve kapı grafik işareti olacaktır.

37.3.4- Dâhili tip çok büyük işaretli 8 W acil durum yönlendirme ünitesi:

37.3.4.1- Cihaz genel özellikler bölümünde belirtilen şartlara uygun olacaktır.

37.3.4.2- Cihazın lambası, beyaz renkli 8 W T5 floresan lamba olacaktır.

37.3.4.3- Cihaz tavana veya duvara monte edilebilecek özellikte olacak ve yüksek tavanlı mekanlarda zincir veya tij ile asmaya uygun olacaktır.

37.3.4.4- Yönlendirme etiketi 80 m mesafeden görülebilecek şekilde minimum 40 cm yüksekliğinde yarı geçirgen yeşil zemin üzerine beyaz koşan adam, ok ve kapı grafik işareti olacaktır.

37.3.5- Dâhili asma tavan tipi kenardan aydınlatmalı 8 W dekoratif acil durum yönlendirme ünitesi:

37.3.5.1- Cihaz genel özellikler bölümünde belirtilen şartlara uygun olacaktır.

37.3.5.2- Cihazın lambası, beyaz renkli 8 W T5 floresan lamba olacaktır.

37.3.5.3- Cihaz asma tavana ankastre monte edilebilecek özellikte olacaktır.

37.3.5.4- Cihaz üzerinde lambaların yanmasını test edilebilecek bir test butonu bulunacaktır.

37.3.5.5- Yönlendirme için aşağıya doğru sarkan şeffaf levhanın kalınlığı minimum 8 mm olacak, yönlendirme işareti pleksiglasın her iki yüzeyine serigrafi baskılı olacaktır. Levha üzerindeki yönlendirme işareti 24 m mesafeden görülebilecek şekilde 12 cm yüksekliğinde yeşil zemin üzerine beyaz koşan adam, ok ve kapı grafik işareti olacaktır.

37.3.6- Dâhili tip kenardan aydınlatmalı büyük işaretli 8 W dekoratif acil durum yönlendirme ünitesi:

37.3.6.1- Cihaz genel özellikler bölümünde belirtilen şartlara uygun olacaktır.

37.3.6.2- Cihazın lambası, beyaz renkli 8 W T5 floresan lamba olacaktır.

37.3.6.3- Cihaz tavana veya duvara monte edilebilecek özellikte olacak ve yüksek tavanlı mekânlarda zincir veya tij ile asmaya uygun olacaktır.

37.3.6.4- Cihaz üzerinde lambaların yanmasını test edilebilecek bir test butonu bulunacaktır.

37.3.6.5- Yönlendirme için aşağıya doğru sarkan şeffaf levhanın kalınlığı minimum 8 mm olacak, yönlendirme işareti pleksiglasın her iki yüzeyine serigrafi baskılı olacaktır. Levha üzerindeki yönlendirme işareti 32 m mesafeden görülebilecek şekilde 16 cm yüksekliğinde yeşil zemin üzerine beyaz koşan adam, ok ve kapı grafik işareti olacaktır.

37.4- Acil durum dönüştürme üniteleri

37.4.1- Genel özellikler:

37.4.1.1- Mevcut aydınlatma armatürlerinin lambalarını, acil durum aydınlatmasında kullanmak amacıyla, bu armatürlerin içine monte edilecek olan acil durum aydınlatma dönüştürme üniteleri diğer lambalar gibi anahtarla açılıp kapatılabilecek özellikte olacaktır.

37.4.1.2- Cihaz armatüre gelen anahtar öncesi (anahtarlanmamış) aynı faz ile sürekli olarak beslenecektir. Akünün bağlı ve şarj edilmekte olduğunu gösteren LED, dışardan görünecek şekilde armatüre monte edilecektir.

37.4.1.3- Kablo bağlantıları için hızlı montaja uygun geçme tip klemensler olacaktır.

37.4.2- Floresan lambalar için acil durum aydınlatma dönüştürme kitleri:

37.4.2.1- Ünite, genel özellikler ve acil durum dönüştürme üniteleri genel özellikler bölümlerinde ilgili şartlara uygun olacaktır.

37.4.2.2- Acil durum aydınlatma dönüştürme ünitesi, elektronik modül ve yüksek sıcaklığa dayanıklı şarj edilebilir kuru tip nikel-kadmiyum akü paketinden oluşacaktır.

37.4.2.3- Ünitenin ışık akısı 36 W'a kadar lambalar için normal değerinin %15'den, 65 W'a kadar lambalar için normal değerinin %10'den daha az olmayacaktır.

37.4.2.4- Ünite, hem elektronik balast hem de sac balast ile çalışmaya uyumlu olacaktır.

37.4.3- 12 V halojen lambalar için acil durum aydınlatma dönüştürme kitleri:

37.4.3.1- Ünite, genel özellikler ve acil durum dönüştürme üniteleri genel özellikler bölümlerinde ilgili şartlara uygun olacaktır.

37.4.3.2- Acil durum aydınlatma dönüştürme ünitesi, elektronik modül ve 12 V kapalı tip bakım gerektirmeyen kurşun asit akü(ler) bulunacaktır.

37.4.3.3- Ünite, 50 W'a kadar 12 V halojen lambalarla uyumlu bir şekilde çalışacak ve balast lümen faktörü %100 olacaktır.

37.4.3.4- Ünite hem elektronik hem de sac transformatör ile çalışmaya uyumlu olacaktır.

37.4.3.5- Elektronik modül ile akü arasındaki bağlantı servise imkan sağlayacak şekilde geçme papuçlu olacak, bağlantı kabloları ters bağlantı ihtimaline karşılık polaritelerine göre iki ayrı renkte olacaktır.

38- Genel yayın (seslendirme) ve anons sistemi

38.1- Kapsam

Seslendirme ve anons yapılması gerekli görülüp hoparlör konulan mekânlarda; acil veya genel amaçlı anons iletimi, seminer veya konferans amaçlı toplantılarda seslendirme, genel amaçlı fon müziği yayınlanması, sistemini kapsar.

38.2- Sistem

38.2.1- Hoparlör konulan yerlere seslendirme, müzik yayını ve anons yapılabilmesi için, aşağıda belirtilen ünitelerden projesindeki verilere göre gerekli görülen üniteler, sayılarına göre tespit edilerek sistem tesis edilecektir.

38.2.1.1- Kaynak cihazları (Teyp ve/veya Radyo ve/veya CD Çalar ve/veya MPG3 Çalar)

38.2.1.2- Preamplifikatörler,

38.2.1.3- Kontrol Modülleri (yangın alarm, anons, kayıt vb.),

38.2.1.4- Anons Mikrofon Ünitesi (genel ve acil anons için),

38.2.1.5- Güç Amplifikatörleri,

38.2.1.6- Cihaz Dolabı,

38.2.1.7- Hoparlörler ve hat trafoları,

38.2.1.8- Ses Kontrol Panelleri (Bölgesel Ayar Panelleri ve/veya Kanal Seçme Panelleri),

38.2.1.9- Kablolar.

38.3- Genel özellikler

38.3.1- Sistemin ana merkezi projede belirtilen mahalde bulunacaktır.

38.3.2- Projesinde gösterilen yerde ve özellikleri bu şartnamede belirtilen hoparlörler, ana merkez ile bağlantılı tesis edilecek olup, projesine göre oluşturulmuş sistemin yine bu şartnamede belirtilen her türlü fonksiyonu işler vaziyette teslim edilecektir.

38.3.3- Ana merkez yerinden veya merkezden kontrol edilebilen müzik yayını yapabilecektir.

38.3.4- Sistemde kullanılan fonksiyonların tümüne yetecek kadar kaynak ve mikrofon girişi bulunacaktır.

38.3.5- Projesinde belirtilen hoparlör tesisatına göre belirlenen amplifikatör veya diğer cihazlar yeterli değil ise, bu yetersizliği ve olması gereken değerleri gerekçeleriyle birlikte yüklenici, işverene bir rapor ile bildirmek zorundadır.

38.3.6- Devreye alınacak genel yayın ve anons sistemi 24 saat aralıksız olarak hizmet verebilecek özellikte olacaktır.

38.3.7- Sistemi oluşturan merkezi üniteye bulunacak cihazlar, cihaz dolabı içinde muhafaza edilecektir.

38.3.8- Sistem ile ilgili seçim evrakında, sistem, cihaz ve üniteler hakkında Türkçe tamamlayıcı bilgiler ve kataloglar yüklenici tarafından hazırlanıp işverene verilecek olup, sistemin çalışma prensibi de açıklanacaktır. Eğer bu şartname haricinde farklı hususlar var ise, gerekçeli olarak bildirilecektir.

38.3.9- Müzik yayını sırasında, anons yapılması halinde müzik yayını kesilecek ve anons bitiminde otomatik olarak devreye girecektir.

38.3.10- Anons anahtarı, personelin sistemdeki mikrofonları açık bırakmasını önlemek amacıyla bas konuş tipinde olacaktır.

38.4- Kaynak Cihazları

38.4.1- Aşağıda özellikleri belirtilen müzik kaynakları, projesinde belirtildiği tip ve sayıda kullanılacaktır.

38.4.2- Stereo kasetçalar teyp: Seslendirme sisteminde giriş kaynaklarından biri olarak kullanılacak olan teyp, standart kasetleri çalabilecek özellikte, yarı profesyonel olarak seçilmeli, kafa yapısı sert metalden, uzun ömürlü, ayrıca çift kasetçalardan oluşacak teyp'in her iki kasetçalarında sonsuz konumu (oto reverse) özelliği olacaktır. Bu çift kaset birbirleri ile kombine çalışacak, birbirlerine geçiş modları olacak ve 2 Kanallı - 4 izli tipte, tek yön-çift yön, sonsuz konumlu çalışma özelliğinde, her kanal için ayrı 1 adet DA motor, 1 adet silme kafası ile 1 adet çalma ve kayıt kafası bulunan, standartlara uygun teyp hızında, sinyal gürültü oranı yüksek, 230V AA \pm %10, 50Hz besleme gerilimi özelliklerine sahip olacaktır.

38.4.3- Stereo radyo: Seslendirme sisteminde bir kanalın kaynağı olarak kullanılacak özellikte stereo radyo, 530 - 1600 KHz orta dalga (AM), 88 -108 MHz FM frekans ayar sahali tuner, 230VAA \pm %10, 50Hz besleme gerilimi özelliklerine sahip olacak ve müzik preamplifikatörüne soketler vasıtasıyla bağlanacaktır.

38.4.4- Stereo Cd player: Yüksek performanslı filtreye, yüksek disk stabilasyonuna ve her disk için program kontrolüne, işverence belirlenecek sayıda disk çalabilecek, disklerin çalınması için programlanabilme, rastgele ya da sıralı çalma gibi özellikleri haiz stereo CD player, müzik preamplifikatörlerine soketler vasıtasıyla bağlanacaktır.

38.4.5- Stereo MPG3 player: Cihaz üzerinde bulunan CD-ROM sürücü, LCD ekran, ilgili kontrol butonları ile CD üzerindeki MPG3 dosyalarını okuyarak, istenilen MPG3 dosyasını sürekli veya dönüşümlü çalmaya uygun bir yapıda ve cihaz dolabına bağlantısı uygun olacaktır.

38.5- Kontrol Modülleri

38.5.1- Aşağıda özellikleri belirtilen kontrol modülleri projesinde belirtilmesi durumunda kullanılacaktır.

38.5.2- Yangın Alarm Modülü: Modülün kullanım amacı yangın veya felaket anında, seslendirme sistemi ile yol gösterici ve paniği önleyici yayın yapmaktır. Bu modül, otomatik ve manuel olmak üzere iki şekilde çalışabilmelidir. Manuel çalışmada modül üzerinde bulunan anahtar yada buton ile modül ve sistemde bulunan diğer cihazlar acil anons konumuna geçerek, seçilen bölgelerde müzik yayınları kesilecek ve acil anons yayını otomatik olarak devreye girecektir. Modül otomatik çalışma durumunda ise yangın ihbar santralından alacağı sinyal ile modül devreye girmeli ve manuel kumanda konumunda anlatılan bütün işlemler yerine getirmelidir.(çok kanallı yayınlarda her kanalda alarm verilecek ve seviye ayarlı yerlerde en üst seviyeden alarm verilecektir.)

38.5.3- Anons Kontrol Modülü: Bölgesel anons yayınının yapılacağı sistemlerde, modül içinde bulunan elektronik röleler ile bölgelere yapılan anons ya da müzik yayınının kontrolü için kullanılacaktır. Cihaz, tamamen elektronik aktif yapıya sahip olmalı, audio işaretler kesinlikle giriş ve çıkışlarda bozulmaya uğramayacak şekilde tasarlanmalıdır.

38.5.4- Kayıt Modülü: Projesinde öngörülmesi durumunda istendiği zaman kayıt yapılarak, bölgelere yayınlayabilecek anonsların sayısal ortamda saklanması için kullanılacaktır. Modül üzerinde kayıt için bir mikrofon bulunacak ya da bilgisayardan dosya aktarımına imkan sağlayacaktır.

38.6- Önyükselticiler (Preampifikatörler)

38.6.1- Sistemin anons ve müzik yayını için kullanılacak olan preampifikatörlerin müzik ve/veya anons amaçlı olmalarına göre yeterli miktarda girişi bulunmalıdır.

38.6.2- Preampifikatörlerde ses seviyeleri ve ayarları yapılabilecek, açık-kapalı anahtarı ile uyarı ışığı bulunacaktır.

38.6.3- Preampifikatörlerde veya mikrofon kısmında ding dong özelliği bulunacak ve besleme gerilimi $230V_{A\pm} \pm \%10$, 50Hz olacaktır.

38.7- Anons Mikrofon Ünitesi

38.7.1- Merkezi santralde kullanılacak mikrofonlar, masa üstü ve yüksek kaliteli, dinamik veya kondenser özellikli anons mikrofonları olacaktır. Sistemde birden fazla anons ünitesi kullanıldığı takdirde, istendiğinde bunlara “öncelik” ataması yapılabilecektir.

38.7.2- Anons mikrofonu, masa üstü kullanıma uygun tipte olacak, projesinde gösterilen yerde kullanılacak, ankastre bağlantı paneli ve önceden merkeze çekilmiş kablo yardımı ile merkez anons ünitesine giriş yapılacaktır.

38.7.3- Mikrofon ünitesi ile cihazlar arasında blendajlı mikrofon ve bununla kombine kumanda hatlarını ihtiva eden özel kablosu, işverenin belirleyeceği uzunlukta, ünite ile beraber verilecektir.

38.7.4- Anons için anons butonuna basıldıktan sonra müzik yayını kesilecek ve ding dong sinyali devreye girecektir. Mikrofon ünitesi üzerinde bulunan LED/LED'ler anons esnasında sürekli bir şekilde yanacak ve anonsun bölge/bölgelerde devrede olduğunu gösterecektir. Bir anons bölgesine bir operatör anons yaparken, diğer anons ünitelerinde o anons bölgesinin aktif olduğunu gösteren LED/LED'ler bulunacaktır. Anons yayınının bölgelere, seçilerek kombinasyonlarla verileceği gibi tümüne birden de verilmesi (Genel Anons) mümkün olmalıdır.

38.8- Güç Amplifikatörü

38.8.1- Sistemdeki hoparlörleri besleyecek olan güç amplifikatörleri elektronik olarak kısa devre, aşırı yük ve ısınmaya karşı koruma devrelerine sahip ve üzerinde açık/kapalı anahtarı ile uyarı ışıkları olacaktır.

38.8.2- Sistemde kullanılacak amplifikatörler geniş frekans aralığına, yüksek oranda sinyal gürültü oranına sahip, 230VAA \pm %10, 50Hz besleme gerilimi ile çalışır, sistemdeki hoparlörleri besleyecek şekilde çıkış gücüne sahip ve cihaz dolabına montaja uygun özellikte olacaktır.

38.8.3- Amplifikatörlerin frekans yanıtı en az 50Hz - 16 kHz (\pm 3dB) olmalıdır.

38.9- Cihaz Dolabı

38.9.1- Cihaz dolabı, sistemi oluşturan merkezi ünite, güç amplifikatörleri, ses kaynaklarının (radyo, teyp, CD, MPG3) ve diğer cihazların yerleştirilmesine uygun olarak tasarlanmış, 19" standartında ve tekniğe uygun olacaktır.

38.9.2- Cihaz dolabının önünde camlı ve kilitlenebilen bir kapak bulunacaktır.

38.9.3- Modüllerin sisteme bağlanması, özel fonksiyonlarına göre uygun fiş ve prizler ile, giriş-çıkış ve besleme irtibatları cihaz dolabının üzerinde bulunan konnektörler ile ve kapalı kablo kanalları (tercihen metal kablo kanalı) içerisinde yapılacaktır.

38.9.4- Cihaz dolabı en az 1,5 mm DKP sacdan imal edilecek ve bir kat astar ve elektrostatik boya ile boyanacaktır.

38.9.5- Dolap içerisinde yeterli seviyede havalandırmayı sağlamak üzere hava panjurları bulunacak, gerekli görülmesi halinde ısı kontrollü olarak çalışan fan motorları konulacaktır.

38.9.6- Cihaz dolabının altında tekerlekler bulunacak ve rahatça hareket ettirilebilir olacaktır.

38.9.7- Cihaz dolabı içinde klemens grupları bulunacak ve tüm klemensler numaralanacaktır. Kullanılan tüm klemensler ray tipi ve tamamen bakır alaşımlı malzemeden imal edilmiş olacaktır. Kablo girişleri için uygun ölçülerde ve sayıda rakorlar bulunacaktır.

38.10- Ses Kontrol Panelleri

38.10.1- Bölgesel Ayar Panelleri: Yayın yapılan ortamdaki müzik kanalının belirlenmesi ve hoparlörlerin ses seviyelerini ayarlamak için projesine uygun olarak, gerekli kapasitede bölgesel ayar üniteleri tesis edilecektir. Bölgesel ayar panelleri ile tek bir hoparlöre veya grup hoparlörlerine kumanda yapılabilecektir. Grup ayar panelinin ses seviyesi ayarı 12 değişik pozisyonda yapılabilecek özellikte olacak ve 1. kademe "Kapalı" şeklinde yapılacaktır. Kademeli olarak yapılacak ses ayarı sonsuz tur prensibine uygun olarak imal edilecektir. Bölgesel ayar panelleri kısık veya kapalı dahi olsa anons geldiğinde, ses seviyesi merkezin belirlediği seviyede olacaktır.

38.10.2 Kanal Seçme Panelleri: Projesinde öngörülmesi durumunda, çok kanallı müzik yayın sistemlerinde, mahallinden kanal seçimi için bölgesel ayar panelleri ile birlikte kullanılacaktır.

38.11- Hoparlörler

38.11.1- Tüm hoparlörlerin kablo bağlantıları, kullanılan kablo kesitleri ve gelebilecek kablo sayısı göz önünde bulundurularak uygun nitelikte klemensler ile yapılacaktır.

38.11.2- Hoparlör kabinleri, titreşimleri önleyecek şekilde, hoparlörler ise, kullanılacak amplifikatör çıkışına uygun ve hat trafolu olarak boyutlandırılacaktır. Hat trafoları üzerinde farklı güç ayar kademeleri için uçlar bulunacaktır. Hat trafoları hoparlör gövdesi içine, titreşim yapmayacak şekilde yerleştirilecek ve kullanılacak hat trafolarının frekans bantları, hoparlörlerin frekans bantlarını sağlayacak şekilde olacaktır.

38.11.3- Hoparlörler harici-dâhili, sıva altı-sıva üstü, tavan-duvar, sabit-seyyar, kolon, basınçlı vb. gibi tiplerde ve projesine göre imal edilmiş olacaktır.

38.11.4- İşverence istenmesi ya da projesinde belirtilmesi durumunda gömme tip tavan hoparlörlerinde arka hacmi kapatıp yangından koruyan yangın hücresi olacak ve ayrıca arka hacmin ses sızdırmazlığı ve akustik gürültülerden etkilenmemesi sağlanmış olacaktır. Ayrıca, bu bölümün içinde bulunacak hoparlör ve hat trafosunun montajını engellemeyecek şekilde tecrit yapılacaktır.

38.11.5- Hoparlör aksamı PVC, sac veya alüminyum olacak ve hoparlörler mahaldeki diğer malzemeler ile uyumlu olacaktır. Hoparlörlerin gövdeleri çarpmalara karşı dayanıklı olacaktır.

38.11.6- Projesinde istenilen güçlere uygun olarak, tek ve daha çok sayıda hoparlör ihtiva eden metal bir kutudan oluşan kolon tipi hoparlörlerin yönünü sağa-sola veya aşağı-yukarı doğru ayarlayabilecek şekilde bir düzenek bulunacaktır.

38.11.7- Horn tipi hoparlörler minimum 500-5000Hz (± 3 dB) , diğer hoparlörler ise minimum 200Hz-16000Hz (± 3 dB) aralığında çalışma frekansına haiz olmalıdır.

38.12- Kablolar

38.12.1- Seslendirme sisteminde kullanılacak kabloların damar sayısı, kesiti, tipi ve gerilimi projesinde belirtilen özellikleri ve standartları karşılayacak ve tüm hoparlör kabloları, tüm çoklu kablolar ve tüm mikrofon kabloları amaçlarına uygun olarak tasarlanmış, projesinde belirtilen mesafelerde bozulma olmadan ve istenen kalitede ses verecek tipte, esnek kaplamaya sahip, manevra kabiliyeti bulunan, montaj kolaylığı sağlayacak şekilde olacaktır.

39- FM-VHF-UHF ve Uydu Anten ortak TV sistemi

39.1- Kapsam

39.1.1- Karasal TV, kablolu TV, uydu, merkezi video ve karasal radyo yayınlarının, TV-Radyo prizlerine istenilen kalitede ulaştırılması sistemini kapsar.

39.2- Sistem

39.2.1- TV-Radyo prizi konulan yerlere TV, radyo ve video yayını yapılabilmesi için, aşağıda belirtilen ünitelerden projesindeki verilere göre gerekli görülen üniteler; sayılarına göre tespit edilerek sistem tesis edilecektir.

39.2.1.1- Antenler (FM-UHF-VHF, Uydu).

39.2.1.2- Merkezi yayın ünitesi (alıcı, şifre çözücü, modülatör, görüntü, ses, VCD, uydu alıcı cihaz, optik dönüştürücüler, kaydedici ve saklayıcı vb. gibi),

39.2.1.3- Cihaz dolabı (besleme ve kontrol ekipmanları)

39.2.1.4- Aktif ekipmanlar (optik dönüştürücüler, ana hat, dağıtım ve ev yükselteçleri),

39.2.1.5- Kablolar (koaksiyal, fiber ve data),

39.2.1.6- Dağıtıcı ve bölücüler,

39.2.1.7- Prizler,

39.2.1.8- Konnektörler.

39.3- Genel özellikler

39.3.1- TV dağıtım şebekesi, merkezi yayın ünitesinde işlem uygulanmış TV programlarının, FM-VHF-UHF- L (87-862 MHz veya 87–2150 MHz) bandında TV prizlerine istenilen kalitede ulaşması sağlanacak şekilde projelendirilecek ve uygulanacaktır.

39.3.2- Dağıtım sistemini oluşturacak, dağıtım elemanlarının hepsi CENELEC EN 50083-n standartlarına uygun olacaktır.

39.3.3- Dağıtım şebekesinde ayrılan kollar var ise, kollar birbirini etkilemeyecek şekilde yalıtılacaktır.

39.3.4- Dağıtım kuvvetlendiricilerinin, iletilen sinyalin özelliklerini (FM, AM-PAL B/G, QAM 16, 64, 128, 256, QPSK v.b.) dikkate alarak ilgili standartlara uygun olarak yapılmış performans hesaplarının proje üzerinde gösterilen değerleri imalattan sonra ölçme ile doğrulanacaktır.

39.3.5- Sistemde, programların yayın frekansları göz önüne alınarak, gerekli ekranlama ve zayıflama özelliklerine sahip, tek veya çok modlu fiber ve 75 Ω 'luk koaksiyal kablolar kullanılacaktır.

39.3.6- Merkezi yayın ünitesinde işlem uygulanmış kanalların birleştirilmiş çıkışı, tek bir kablo haline geldikten sonra sistemdeki tüm yayınlar TV-Radyo prizlerine aşağıdaki değerler ile ulaşmalıdır.

AM PAL/BG ve FM için 87– 862 MHz arasında

Sinyal seviyesi		60 ile 83dB μ V arasında
C/N	-	≥ 44 dB
CTB	-	≥ 57 dB
CSO	-	≥ 57 dB

QPSK için 950-2150 MHz arasında

Sinyal seviyesi		50 ile 77dB μ V arasında
C/N	-	≥ 11 dB
CTB	-	≥ 33 dB

39.3.7- Kurulacak sistem, Ulusal kablolu TV sistemine uygun olacaktır.

39.3.8- Sistemin sağlıklı çalışabilmesi, montajın ve servisin kolayca yapılabilmesi açısından kablo bağlantılarında uygun özellikte konnektör ve bağlantı elemanları kullanılacaktır.

39.3.9- Sistemde kullanılan malzemeler, iletim ve geri dönüş yönlerinde sinyal göndermeye, iletim yönü için 85-862 MHz, geri dönüş yönü için 4-65 MHz bant genişliğine uygun olacaktır.

39.3.10- Şebekede kullanılan her türlü dağıtıcı ve bölücülerin açık kalan uçları 75 Ω terminaller ile kapatılacaktır.

39.3.11- İstenmesi durumunda merkeze 1 adet geniş bantlı 88-108 MHz FM anteni ve amplifikatörü takılarak prizlere FM yayının taşınması da yapılacaktır.

39.3.12- Uydu ve karasal yayınların Merkezi yayın ünitesine alınarak işlenmesi için bu amaçla üretilmiş sinyal işleme cihazları kullanılacaktır. Son kullanıcı için üretilmiş (ev tipi cihazlar) ekipmanlar kabul edilmeyecektir.

39.3.13- Dağıtım merkezi için gerekli olan cihazlar 220 -230 V AA, 50 Hz besleme gerilimine uygun olacaktır.

39.3.14- Tüm cihazlar 19" standartında dolap içine monte edilecek tipte olacak, dolap termostat kontrollü fan ile soğutulacaktır.

39.3.15- Sistemin merkezi modüler olacak ve her kanal birbirini etkilemeden servis için sökölüp takılabilecektir. Merkez cihazları fonksiyonları (giriş-çıkış kanalı, filtre devreleri vb. gibi) kontrol edilebilir ve programlanabilir olacak, seçilen uydu kanalları gerekli görüldüğü anda programlanarak değiştirilebilecektir.

39.3.16- Dolap içine monte edilecek tüm cihazlar kızaklar üzerine monte edilecek, bakım sırasında kolayca kızaktan alınabilecek ve cihazlardan yapılan ayarlar kolay kontrol edilebilen tipte olacaktır.

39.3.17- Her bir kanal yayını için gerekli olan cihazların RF çıkış seviyesi sayısal olarak ayarlanabilecek, IF filtreler dar ve geniş band olarak programlanabilecek ve resim kalitesine göre uygun olan band genişliği seçilebilir olacaktır.

39.3.18- Kullanılacak analog yayınların ileride sayısal yayına geçmesi istenildiğinde uygun modülatörün kullanılması ile sadece alıcılar ilave edildiğinde sistem çalışabilir olacaktır.

39.3.19- Televizyon kanallarının iletiminde PAL B/G sistemi kullanılacaktır.

39.3.20- Sistemin empedansı 75 Ω olacaktır.

39.3.21- Yayın merkezini teşkil eden cihazlar en son teknolojiye uygun üretilmiş, tek yan band çalışan cihazlardan olacaktır.

39.3.22- Uydu alıcı cihazların giriş frekansları 950-2150 MHz aralığında olacaktır. Uydu alıcılar 3,7-4,2 GHz (C bandı) ve 10,7-12,75 GHz (Q bandı) yayınlarını da almaya uygun olacaktır.

39.3.23- Uydu alıcı cihazı; Üzerinden, IF giriş frekansı, video polaritesi, IF band genişliği, ses band genişliği, ses taşıyıcı frekans, dekoder seçimi, mono/stereo/dual ses seçimi, giriş ve çıkış frekansı ayarlamaları yapılabilir olacaktır. Bu cihazın üzerinde AV çıkışları bulunacaktır.

39.3.24- Uydu alıcı cihazlarından veya diğer kaynaklardan gelen AV sinyalleri merkezi yayın ünitesindeki modülatörler ile istenilen çıkış kanalına modüle edilecektir. Modülatörün RF çıkış kanalı ve çıkış seviyesi modülatörün kendi üzerinden veya bağlı olduğu merkezi işlemci üzerinden ayarlanabilir olmalıdır.

39.4- Yükselteçler (Ana Hat-Dağıtım ve Bina İçi)

39.4.1- Ana hat yükselteçleri:

39.4.1.1- Projesinde ana hatlar var ise, bu hatlarda kullanılacak olup, düşük gürültülü, yüksek çıkış seviyeli, otomatik kazanç kontrol modüllü profesyonel tip olacaktır.

39.4.1.2- Sistemde kullanılacak olan ana hat yükselteçleri, değişiklik yapılmasına gerek olmadan Ulusal kablolu TV şebekesine bağlanabilecek şekilde, ileri yönde 87-862 MHz, geri yönde 4-65 MHz dağıtım yapabilecek özellikte ve ihtiyaçlara göre uygun modül takılmasına imkan tanıyacaktır.

39.4.1.3- Yükselteçlerin giriş ünitesinde ayarlanabilir dengeleyici bulunacaktır.

39.4.1.4- Projesindeki kanal sayısı da göz önüne alınarak, çıkış sinyal seviyesi ayarlanabilir tipte olacaktır.

39.4.1.5- Ana hatta kullanılacak yükselteçlerin hattın beslenecek tipte olması halinde kablo bağlantılarında besleme şartlarına uygun özellikte konnektörler kullanılacak, hattın beslenmeyenlerde ise, kabloya uygun konnektörler kullanılacak ve besleme gerilimi de 220-230V AA, 50 Hz olacaktır.

39.4.1.6- Yükselteçler, tüm elektromanyetik etkilere karşı ekranlı, su geçirmez, metal bir haznenin içinde ve modüler yapıda olacaktır.

39.4.2- Dağıtım yükselteçleri:

39.4.2.1- Dağıtım yükselteçleri, beslenecek priz sayısı ile mesafeye ve projesindeki kanal sayısına uygun seviyede çıkış sağlayacak özellikte olacaktır.

39.4.2.2- Dağıtım yükselteçleri 220-230V AA-50 Hz besleme geriliminde, iletim yönünde 87-862 MHz, geri dönüş yönünde 4-65 MHz dağıtım yapabilecek özellikte olacaktır.

39.4.2.3- Kablo bağlantılarında uygun konnektörler kullanılacaktır.

39.4.2.4- Dağıtım yükselteçlerin çıkış sinyal seviyesi ayarlanabilir tipte olacaktır.

39.4.2.5- Merkezi yayın ünitesi kullanılmaksızın yapılan apartman tipi ortak anten sistemi yükselteçlerinde 2 adet UHF, 1 adet VHF ve 1 adet FM anten girişi olacaktır.

39.5- Antenler

Sistemi atmosferik deşarjlardan (yıldırımdan) korumak için dışarıdan gelen tüm anten kablolarının ekranları sistem girişinden önce doğrudan bina eşpotansiyel barasına bağlanmalıdır. Kabloaların iç iletkenleri ise gene sistem girişinden önce parafudrlar (surge arrester) üzerinden bina eşpotansiyel barasına bağlanmalıdır.

39.5.1- Uydu antenler

39.5.1.1- Sistemde tesis edilecek uydu antenler alüminyum sıvama tip ve tek parça parabol veya baskı ofset tip olacak, çok parçalı anten kullanılması durumunda yüksek verimli ve oksitlenmeye karşı boyalı olacaktır.

39.5.1.2- Antenlerde her anten için uygun olan LNB kullanılacak ve gerekli olan yerlerde conta ile koruma bantları bulunacaktır.

39.5.1.3- LNB'lerde çekilecek kablolar harici tip olacaktır.

39.5.2- UHF antenler:

39.5.2.1- UHF antenlerin frekans aralığı 470–862 MHz (21–69 nolu kanallar) olacaktır.

39.5.2.2- Anteni oluşturan elemanların sayısı projesine ve bulunduğu bölgenin özelliğine göre seçilecektir.

39.5.3- VHF antenler:

39.5.3.1- VHF antenlerin frekans aralığı 174-230 MHz (5-12 no.lu kanallar) olacaktır.

39.5.3.2- Empedansı 75 Ω , rüzgâra karşı dayanıklılığı yüksek olacaktır.

39.5.3.3- Anteni oluşturan elemanların sayısı projesine ve bulunduğu bölgenin özelliğine göre seçilecektir.

39.6- Dağıtıcı ve bölücüler

39.6.1- Dağıtıcı (tap-off) ve bölücüler (splitter), projesine göre sistemin dağılımına uygun olarak seçilecek, izolasyon değerleri ve konnektör bağlantıları şebekede kullanılacak kablolarla uyumlu olacaktır.

39.6.2- Yayının bina içi dağıtımında dağıtıcılar (tap-off) kullanılacak ve böylece aboneler arasında maksimum yalıtım sağlanmış olacaktır.

39.6.3- Abone içi dağıtımında dağıtıcı (tap-off) kullanılacaktır.

39.6.4- Dağıtıcı ve bölücülerin herhangi bir ucundaki arıza diğer uçları etkilemeyecektir.

39.6.5- Bütün dağıtıcı ve bölücüler projenin çalışma frekansını geçirecek özellikte olacaktır.

39.7- Prizler

39.7.1- Prizler geri dönüşü destekleyen yapıda olacaktır.

39.7.2- Prizlerin projeye uygun, TV - Radyo; TV-SAT veya TV-SAT-Radyo için ayrı çıkış uçları bulunacaktır.

39.7.3- Prizler, radyo ucundan 88–108 MHz, TV ucundan 4-65 MHz ve 87-862 MHz ve SAT ucundan 950-2150 MHz frekansları geçirecek özellikte olacaktır.

39.7.4- Sistemde kullanılacak TV-radyo prizleri, profesyonel tip ve metal muhafazalı olacaktır.

39.8- Kablolar

39.8.1- Dâhili ve harici kablolardaki iletkenler, saf bakır veya kaplı bakır olacaktır.

39.8.2- Dâhili ve harici koaksiyal kablolar düşük kayıplı ve yaşlanmaya karşı dayanıklı olmalıdır. Bunun için fiziksel köpürtmeli kablolar kullanılacaktır. Ekranlanması yüksek olmalıdır. Bu nedenle çift folyolu kablo tercih edilmelidir

39.8.3- Dış hatlarda, harici şartlara uygun kablo kullanılacaktır.

39.8.4- Tüm kabloların empedansı 75 Ω olacaktır.

39.8.5- Bina içi ve dışı dağıtımında kullanılacak kablolar, projesinde belirtilen tipe uygun olacaktır.

39.9- Konnektörler

39.9.1- Bağlantılarında kullanılan cihazlara uygun nitelikte konnektör kullanılacaktır.

39.10- Cihaz dolabı

39.10.1- Sistemi oluşturan merkezi ünitelerdeki cihazların yerleştirilmesine uygun olarak tasarlanmış, 19” standartında ve tekniğe uygun cihaz dolabı kullanılacaktır.

39.10.2- Cihaz dolabının önünde camlı ve kilitlenebilir bir kapak bulunacak, modüler cihazlar cihaz dolabındaki özel rayları üzerine monte edilecek, sabitlenecek ve bakım sırasında kolay sökülebilir olacaktır.

39.10.3- Modüllerin sisteme bağlanması, özel fonksiyonlarına göre uygun fiş ve prizler ile giriş-çıkış ve besleme irtibatları konnektörler ile yapılacak ve kabloları da kapalı kablo kanalları (tercihen metal kablo kanalı) içerisinde muhafaza edilecektir.

39.10.4- Cihaz dolabı en az 1,5 mm DKP sacdan imal edilecek ve bir kat astar, iki kat fırın boya ile boyanacaktır.

39.10.5- Dolap içerisinde yeterli seviyede havalandırmayı sağlamak üzere hava panjurları bulunacak, gerekli görülmesi halinde, ısı yükseldiğinde otomatik ve sessiz çalışan termostat kontrollü fan motorları konulacaktır.

39.10.6- Cihaz dolabı, gelecekte kanal sayısı artırılabilir şekilde tasarlanacaktır.

39.10.7- Dolap içerisindeki cihazlar ile bunlara ait ayar butonu ve göstergeler, birbirlerini engellemeyecek ve kolay ulaşılabilir şekilde yerleştirilecektir.

39.10.8- Sistemin kontrolü için dolap içerisinde bir test TV soketi bulunacaktır.

39.10.9- Cihaz dolabının bulunacağı yer; özellikle klimatize edilmiş, tozdan ve rutubetten arındırılmış bir oda olmalıdır.

40-Dış Kapı ile konuşma sistemi

40.1-Kapsam

Binada, dış kapıdan daireye çağrı yapılması ve daire ile dış kapı arasında sesli görüşme yapılması ve dış kapı otomatığının şubeden açılmasının kontrolü sistemini kapsar. Görüşme sadece sesli olabileceği gibi dairenin kapıyı görebileceği şekilde görüntülü de olabilir. Binada kapıcı varsa ilave olarak kapıdan kapıcının zilinin çaldırılması ve kapıcı ile dış kapının görüşebilmesi de sisteme dahil edilir. Bu durumda daireler de şube üzerinden kapıcıyı arayabilirler. Ayrıca isteğe bağlı olarak daire içerisinden merdiven otomatığını yakma gibi konfora yönelik ilave özellikler de eklenebilir.

40.2-Kapsam Dışı

Dış kapı ile konuşma sistemi, kapı otomatığı, merdiven otomatığı, daire önü zil butonları ve zil transformatörünü içermez. Ancak kapı ve merdiven otomatığını kontrol edebilir.

40.3-Tanımlar

40.3.1- Ana Sistem Santrali: Sistemin beslemesini sağlayan ve kontrol devrelerini de içeren sistem elemanıdır. Sistem zilli ise zil devreleri, merdiven otomatığı kontrolü isteniyorsa kontrol devrelerini, kapıcı sistemlerde ise kapıcı ile konuşma kartlarını vs. içerir.

40.3.2- Şube: Dairenin kapı ve kapıcı ile görüşmesini sağlayan ünedir. Görüntülü veya görüntüsüz diafon ya da telefon olabilir. Ayrıca ofislerde merkez ile görüşen ünitelere de şube denilir.

40.3.3- Diafon: Bas konuş bırak dinle esasına göre çalışan şubelerdir. Görüntülü veya görüntüsüz olabilir.

40.3.4- Kapı telefonu: Ahizeli sistem esasına göre çalışan şubelerdir. Görüntülü veya görüntüsüz olabilir.

40.3.5- Çift zil özelliği: Zile daire önünden mi yoksa dış kapıdan mı basıldığının çalan melodiye göre anlaşılmasını sağlayan özelliktir.

40.3.6- Gizlilik: Bir şubeden kapı paneli ile görüşülürken diğer şubelerin dinleyememesi, hattı kesememesi ve sistem görüntülü ise görüntüyü alamamasıdır.

40.3.7- Kapı seçme özelliği: İki giriş kapısı olan binalarda hangi kapıdan zile basılmış ise sistem bunu algılayarak o kapıdaki ziyaretçinin ses ve görüntüsünü ilgili daireye aktarır. Daire kapı otomatığını açtırmak istese sistem ilgili kapıyı otomatik olarak seçer ve hangi kapıdan zil paneline basılmışsa o kapıyı açar.

40.3.8- Kapıcıyı arama ve kapıcı ile görüşme: Şube üzerinden kapıcı aranarak konuşulabilir. Kapıcı şubesi zil panelinden arandığında herhangi bir kapı telefonu gibi çalışır.

40.3.9- Merdiven otomatığını çalıştırma: Daire içerisinden merdiven boşluğuna çıkmadan şube üzerindeki bir düğme yardımı ile merdiven otomatiklerinin yakılabilmesi fonksiyonudur. Daire içerisinden çıkmadan önce ışığı yakmak, iç zile basıldığında kapı dürbününden geleni rahat görmek ya

da dış kapı açıldığında ziyaretçinin merdiven otomatiği butonunu aramaması için yukarıdan merdiven otomatiğini yakma amaçları için kullanılabilir.

40.3.10- Merdiven otomatiği bölücüsü: Merdiven otomatiğinin şube üzerinden yakılması istenen durumlarda tüm dairelerin önündeki merdiven ışıkları yerine binanın sadece ilgili dairenin dahil olduğu bir bölümünü yakmaya yarayan elemandır.

40.3.11- Fotosel devresi: Üzerine düşen ışığın şiddetine göre direnç değeri değişen bir fotosel ve kontrol ünitesinden oluşur. Zil paneli isim etiketlerinin altında bulunan lambaların sürekli değil de sadece geceleri yanmasını sağlar. Bu şekilde hem enerji tasarrufu yapılmış olur, hep de lambaların daha uzun süre kullanılabilmesi sağlanır.

40.3.12- Zil paneli: Dış kapıdan daire zillerini çaldırmak ve dairedeki şubelerle görüşmekte kullanılan ünitedir. Görüntülü sistemlerde kamera bu ünite üzerinde bulunur.

40.4-Sistem

Binada kapı ile daire ve varsa kapıcı arasında dahili konuşma yapılabilmesi için, aşağıda belirtilen ünitelerden projesindeki verilere göre gerekli görülen üniteler sayılarına göre tespit edilerek sistem oluşturulacaktır.

40.4.1- Ana sistem santrali

40.4.2- Dairedeki şube(ler) (görüntülü veya görüntüsüz diafon ve telefon) ve büro tipi şubeler

40.4.3- Zil paneli

40.4.4- Kablolar

40.4.5- Video dağıtıcı ve video dağıtım yükselteçleri (görüntülü sistemler için)

40.5-Genel özellikler

40.5.1-Konuşma süresi hattın gereksiz meşguliyetini ve örneğin ahizenin kapanmadığı durumlarda sistemin sürekli açık kalmasını engellemek için sınırlı olacak ve konuşma süresi sonunda sistem otomatik olarak kapanacaktır.

40.5.2-Sistem gizlilikli olacaktır.

40.5.3-Bina tipi sistemlerde, çift zil özelliği olacak ve daire dış kapıdan ayrı, daire kapısından ayrı çalan zil ile uyarılacaktır.

40.5.4-Zil zamanlı ve elektronik melodili olacak, zil butonuna bir kez basıldığında melodi belirli süre devam edecektir.

40.5.5-Zil paneli bina tipi sistemlerde fotoselli, olacaktır.

40.5.6-Kablo damarlarının PVC kaplamaları farklı renklerde üretilmiş olacaktır.

40.5.7-Sistem kısa devre ve aşırı akımlara karşı korumalı olacaktır.

40.5.8- Site yerleşkesi söz konusu olduğunda binalarda kullanılan sistem, santral revizyonu veya değişikliği ile daha sonra tesis edilebilecek merkezi bir güvenlik noktasından sesli ve görüntülü iletişim kurulmasına olanak sağlayacak alt yapıda olmalıdır.

40.5.9- Kurulacak sistem ister görüntülü ister görüntüsüz olsun, binadaki kabloların çekileceği santral-şubeler arası, santral-panel arası ve santral-kapıcı arası boru çapları en az 18 m çapında plastik boru olacaktır.

40.5.10- Konutlarda kapalı daireler olabileceğinden, tesis edilen sistemlerde arızalara kolay müdahale edilebilmesi için şubeler arasına çekilen hatlar şubelere girdi-çıktı şeklinde tesis edilmemeli; katlarda herkese açık mahallere konacak ek kutularında T ek yapılarak şubeye kol vermelidir. Bu tip uygulamada ek kutularında, iletken kılıf renklerine uygun renkte klemenslerle bağlantı imkanı sağlanmalıdır.

40.5.11- Diafon sistemleri için santral ile zil paneli arasındaki konuşma kablosu ekranlı olacaktır.

41-Veri iletişim (DATA) sistemi

41.1- Giriş

41.1.1- Bilgisayar data prizi konulan mekanlardaki bilgisayarların bilgi işlem merkezine bağlantısını, bilgi işlem merkezine bağlı olmayan diğer bilgisayarların ulusal ya da uluslararası internet ve data servis sağlayıcılarına bağlantısını, projesinde öngörülmüş ise telefon, yangın ihbar, TV vb. gibi birimlerin kendi santralleriyle ve anons merkezi ile bağlantısını, sağlayabilmek için yerel alan ağının (LAN) oluşturulması sistemini kapsar.

41.1.2- Tanımlar

- a) Fiber Optik kablo: Merkezi bilgi işlem odasında yer alan ana anahtar (switch) ile kenar anahtarlarının (switchlerinin) birbirlerine bağlantılarının yapılması amacıyla kullanılan kablo.
- b) Fiber Optik ara kutusu (patch panel): Fiber optik kabloların sonlandırılmasının yapılacağı, 19" cihaz dolaplarına monte edilebilen kutular.
- c) Fiber optik konektör: Fiber optik kablonun mekanik olarak sonlandırılması durumunda, kablonun her bir damarına takılacak olan erkek bağlantı elemanı.
- d) Fiber optik kuyruk (pigtail): Fiber optik kablonun cam kaynağı (füzyon) yöntemi ile sonlandırılması durumunda kullanılan, bir ucu boş, diğer ucu fabrikasyon olarak konektör ile sonlandırılmış olan, 0.9 mm toplam kesitteki fiber kablo.
- e) Ek koruyucu: Füzyon sonlandırılma yapıldığında, yapılan eki korumak amacıyla kullanılan, ısıyla büzüşen ek koruyucu.
- f) Kaset: Fiber ek koruyucuların yerleştirildiği, fiber optik ara kutusu içerisinde yer alan donanım.
- g) Fiber optik ara (patch) kablo: Fiber optik ara kutusunda sonlandırılan kablonun, anahtara (switch'e) bağlantısının yapıldığı, 2 fiber damarlı, her iki taraftaki uçları fiber optik konektörle sonlandırılmış olan bağlantı elemanı.
- h) Fiber optik adaptör: Fiber optik ara kutularının ön yüzüne takılan, fiber optik kablo ile, kabloyu anahtara (switch) bağlayan ara kabloların irtibatını sağlayan bağlantı elemanı. Fiber optik adaptörler, fiber optik ara kutusunun ön yüzüne takılır ve ara kutusunun iç tarafına gelen kısmına, fiber kablodan gelen konektörler, dış kısmındaki karşılığına ise fiber ara kablo takılır.
- i) Bakır kablo: 19" cihaz dolabına monte edilmiş olan bakır ara kutusu ile data prizleri arasında bağlantı amacıyla kullanılan, katı (tek damarlı) iletkenli, 4 çiftli kablo.
- j) Bakır ara kutusu: 19" cihaz dolaplarına monte edilebilen, data prizinden gelen katı bakır kablonun sonlandırılarak, her iki ucu RJ45 erkek konektörle sonlandırılmış esnek iletkenli ara kablo yardımıyla anahtara (switch'e) bağlantısının yapılmasına imkan veren bağlantı elemanı.

- k) Data prizi: 19” cihaz dolablarında yer alan bakır ara kutularından gelen katı bakır kablonun sonlandırılarak, her iki ucu RJ45 erkek konektörle sonlandırılmış esnek iletkenli ara kablo yardımıyla kullanıcı bilgisayarlarına bağlantısının yapılmasına imkan veren bağlantı elemanı.
- l) RJ45 erkek konektör: 8 pinli; ara kutusu, data prizi, anahtar (switch) ve bilgisayarlardaki dişi RJ45 girişleri ile uyumlu, 8 telli esnek iletkenli bakır kablonun ucuna fabrikasyon olarak takılan bağlantı elemanı.
- m) Bakır ara (patch) kablo: Her iki ucu RJ45 erkek konektörle fabrikasyon sonlandırılmış, esnek (çok telli) bakır iletkenli, ara kutusu-anahtar veya data prizi – bilgisayar arası bağlantı yapılması esnasında kullanılan bağlantı elemanı.
- n) Cihaz dolabı: 19” genişlikte, yerel alan ağı oluşturulması için kullanılan fiber optik ve bakır ara kutuları ile anahtar (switch) ve diğer 19” genişlikteki elemanların toplandığı, temperli cam kapaklı, önden ve arkadan erişilmesi mümkün, kilitlenebilir tipte cihaz dolabıdır.
- o) Anahtar (switch): Yerel alan ağı kapsamında yer alan bilgisayarların hem birbirleriyle hızlı ve etkili ses, veri ve görüntü haberleşmeleri, hem de Ulusal ya da uluslararası internet ve data servis sağlayıcıları vasıtasıyla, aynı yerel alan ağında yer almayan bilgisayarlar ve benzeri cihazlar ile ses, veri ve görüntü alışverişi yapmalarına imkan veren cihazdır.

41.2- Proje Esasları

41.2.1- Data prizi konulan yerlere veri, ses ve görüntü iletişimi yapılabilmesi için, aşağıda belirtilen ünitelerden projesindeki verilere göre gerekli görülen üniteler sayılarına göre tespit edilerek sistem oluşturulacaktır.

41.2.1.1- Kablolar (fiber, bakır),

41.2.1.2- Fiber optik ara kutusu,

41.2.1.3- Fiber optik patch kablo, konektör, adaptör ve pigtailler.

41.2.1.4- Bakır ara kutusu,

41.2.1.5- Data prizi,

41.2.1.6- Bakır ara kablolar.

41.2.1.7- Kenar anahtarları,

41.2.1.8- Cihaz dolabı (kabinetler).

41.2.2- Proje dâhilinde kurulacak bilgisayar ağ altyapısı, yüksek hızlı multimedya uygulamalarını gelecekte de destekleyecek, kolay yönetilebilir, kalıcı olacaktır. Bu nedenle, kurulacak yerel alan ağı (LAN) ile ilgili olarak, bakır kablolama sistemi EIA/TIA-568.B.2-1 Kategori 6, fiber optik kablolama sistemi EIA/TIA-568.B.3 standartlarına uygun olacaktır.

41.2.3- Kurulacak olan yerel alan ağında, her kullanıcı esnek iletkenli, iki ucu fabrikasyon sonlandırılmış ara kablo ile kendisine ait data prizine bağlanacaktır.

41.2.4- Her kullanıcıya ait data prizinden, cihaz dolabında bulunan ara kutusuna bağlantı tek parça olarak, katı bakır iletkenli, 4 çiftli kablo ile yapılacaktır. Kullanıcı prizi ile ara kutusu arasındaki mesafe en fazla 90 metre olacaktır; projelendirme esnasında cihaz dolabı veya cihaz dolablarının yerleştirilmesi bu husus dikkate alınarak yapılacaktır.

41.2.5- Kullanılan bakır kablolar, cihaz dolablarında bakır ara kutusunda ve kullanıcı tarafında data prizlerinde sonlandırılacaktır.

41.2.6- Kullanıcıların yer değişikliği, cihaz dolabında aktarma (ara kabloların yer değiştirmeleri) ile kolaylıkla sağlanabilecektir

41.2.7- Zaman içerisinde kullanıcı sayısındaki olası artış gözönünde bulundurularak, sistemde ihtiyaç duyulan kullanıcı sayısının en az %20'si kadar fazla sayıda RJ-45 uyumlu ara kutusu kapısı olacaktır.

41.2.8- Cihaz dolablarında, anahtar ile ara kutusu arası bağlantı esnek iletkenli, iki ucu fabrikasyon sonlandırılmış ara kablo ile yapılacaktır.

41.2.9- Kullanıcılardan, cihaz dolablarındaki anahtarlara kadar kullanılan bakır kablo ve ara kabloların toplam uzunluğu 100 metreyi kesinlikle geçmeyecektir, projelendirme esnasında cihaz dolabı veya cihaz dolablarının yerleştirilmesi bu husus dikkate alınarak yapılacaktır.

41.2.10- İletişim altyapısını oluşturan kablo bileşenlerinin tümü, cihaz dolablarında sonlandırılacaktır.

41.2.11- Yapısal kablolama için birden fazla anahtar (switch) kullanılması durumunda, ana anahtar (backbone switch) kullanılmasına uygun olacak ve bu anahtar ile diğer kenar anahtarlar (switch) arasındaki bağlantı fiber optik kablo kullanılarak yapılacaktır.

41.2.12- Fiber optik kablolar, cihaz dolablarında fiber optik ara kutularında sonlandırılacaklardır.

41.2.13- Fiber sonlandırma işlemi, ara kutusu içerisinde, her bir fiber damarına bir adet SC konnektörün epoksi ile yapıştırma veya epoksi olmadan mekanik sonlandırma yoluyla direkt konnektöre veya füzyon olarak, fabrikasyon olarak bir ucu boş, diğer ucu SC sonlandırılmış 1 veya 2 metre uzunlukta kuyrukların her bir fiber damarına eklenmesiyle gerçekleştirilmelidir.

41.2.14- Fiber optik ara kutularından, kullanılacak anahtar (switch)'lara yapılacak bağlantılar, fabrikasyon olarak her iki ucu sonlandırılmış, ara kablolar ile yapılacaktır. Seçilecek olan ara kablo, fiber optik kabloda kullanılan fiber ile aynı özellikte olmalı, sonlandırılan bir ucu SC tipi konnektörlerle, diğer ucu ise kullanılacak olan anahtar (switch)'in fiber optik kapısına uygun konnektörle sonlandırılmış olmalıdır.

41.2.15- Cihaz dolablarında fiber optik kabloların, fiber optik ara kutularından anahtarlara bağlantıları için fiber optik ara kablolar kullanılmalıdır.

41.2.16- UPS sistemlerinden gelen kablolar, bilgisayarların bulunduğu alanlarda UPS prizleriyle sonlandırılacaktır.

41.2.17- UPS 'e bağlı priz linyelerinde her bir data prizi kullanıcısı için en az 3 adet UPS prizi (monitör, kasa, yazıcı) olacaktır. Tüm prizlerin dağılımı (UPS, data) odanın fiziki durumu, kullanım amacı ve oturma planı dikkate alınarak yapılacaktır.

41.2.18- Kullanılacak UPS prizleri sadece bilgisayar fişlerinin bağlanabilmesine imkan verecek şekilde ve normal prizlerden farklı renkte olacaktır. UPS prizlerinde normal fişlerin takılmasını engelleyecek bacıklar bulunacaktır.

41.2.19- Bilgisayarları besleyen priz linyeleri Elektrik İç Tesisleri Yönetmeliği hükümlerine uygun şekilde otomatik sigortalarla korunacaktır.

41.2.20- Bilgisayar sistemlerinin topraklanması Elektrik Tesislerinde Topraklamalar Yönetmeliğine uygun şekilde yapılacaktır.

41.2.21- Özel teknik şartnamesinde belirtilmemiş ise bilgisayar sisteminin tümünü besleyecek güçte ve en az 10 dakika süreli kesintisiz güç kaynağı kullanılacaktır. Yapının onaylı projesinde genel amaçlı kesintisiz güç kaynağı bulunmadığı takdirde, sadece bilgisayar sistemini besleyecek kapasitede kesintisiz güç kaynağı olacak ve sistem odası haricinde başka bir odaya konulacaktır.

41.2.22- Sistem odası ve kesintisiz güç kaynağının bulunduğu odalara, yangın ihbar santriline uyarı veren dedektörler konulacaktır.

41.2.23- Sistem odasında her server için ayrı ayrı olmak üzere (üçer) 3'er adet UPS prizi olacaktır. Prizler dağıtım tablosundan, bağımsız hatlarla beslenecektir.

41.2.24- Kablolama yapıldıktan sonra, kurulan sistemin düzgün çalıştığını gösteren aşağıdaki testler yapılarak hem CD ortamında hem de yazılı olarak ilgili proje sahibi kurum yetkilisine teslim edilecektir. Bu testler:

41.2.24.1 Bakır kablolama sistemi için ISO/IEC 11801 ve 11802 standartlarının öngördüğü test (kablo, jack, ara kutusu, ara kablolar dâhil).

41.2.24.2 Fiber optik kablolama sistemi için OTDR testi.

41.2.24.3 Fiber optik kablolama için power metre testi.

41.2.25- Uygulama yapılacak sahanın şartları göz önünde bulundurularak, gerek fiber optik, gerekse bakır kabloların serilecekleri güzergahları boyunca mutlaka kablo tavası veya kablo kanalı kullanılacaktır ve kabloların fiziksel dış etkilere karşı korunması sağlanmalıdır.

41.2.26- Zayıf akım ve kuvvetli akım tesisatı birbirinden ayrı güzergahlarda çekilmeli, data kablolarının kuvvetli kablolarından elektromanyetik olarak etkilenmemesi sağlanmalıdır..

41.3 Ürün Esasları

41.3.1- Fiber optik kablolar

41.3.1.1- Fiber optik kablolar, ISO/IEC 11801 ve 11802 standartına uygun olacaktır.

41.3.1.2- Fiber optik kablolar halojensiz, zehirli gaz çıkarmayan (Low Smoke Zero Halogen-LSZH) özellikte olması gerekmektedir.

41.3.1.3- Kablo içerisinde kullanılacak fiber damarları, 10 Gigabit uygulamaları da 600 metre mesafeye kadar destekleyen Multimode 50 mikron OM3 tipinde olmalıdır. Şayet tek parça olarak çekilecek kablunun mesafesi 600 metre üzerinde ise, Single Mode (9 mikron) fiberler tercih edilmelidir.

41.3.1.4- Fiber optik kablo sonlandırması, mekanik olarak yapılıyor ise, olabilecek zayıflama kayıplarını en aza indirmek için düzgün ve iyi cilalanmış olacaktır.

41.3.1.5- Fiber optik kablo sonlandırması füzyon yöntemi ile yapılıyor ise, ek noktasını korumak için, ek koruyucu ve kaset kullanılarak gerekli tedbirler alınmalıdır.

41.3.1.6- Fiber optik kablunun damar sayısı sisteme uygun miktarda olmalı ve tüm damarlar aynı panelde sonlandırılacaktır.

41.3.2- Fiber optik ara kutusu

41.3.2.1- Tüm fiber optik kablolar 19” standartında cihaz dolabına monte edilen, SC adaptör takılmasına uygun fiber ara kutularında sonlandırılacaktır.

41.3.2.2- Fiber optik ara kutusu üzerinde yeterli sayıda sonlandırma için adaptör takılabilecektir.

41.3.2.3- Fiber optik ara kutusu üzerinde, fiber uçlarının tanımlanması için uygun etiketleme alanı bulunacaktır ve etiketleme düzenli ve kalıcı olacak bir şekilde yapılacaktır.

41.3.2.4- Fiber optik ara kutularında, aktif cihaza bağlantı yapılmayan yedek ya da boşta olan kapılar mutlaka adaptörler ile veya kapı kapaklarıyla kapatılarak toz girişi önlenmelidir.

41.3.2.5- Fiber optik kabloların mekanik ağırlıklarını taşıyacak tutucular ara kutusu içerisinde bulunacaktır.

41.3.2.6- Gerek füzyon gerekse mekanik sonlandırma için ara kutusu içerisinde uygun alan bulunmalıdır.

41.3.3- Fiber optik sonlandırma aparatları (konnektör, adaptör, kuyruk, ara kablo).

41.3.3.1 - Tüm fiber optik sonlandırma aparatları ISO/IEC 11801 ve 11802 standartına uygun özellikte olmalıdır.

41.3.3.2 – Fiber optik konektörler ve adaptörler, SC tipte ve kullanılan fiber ile aynı özellikte olmalıdır.

41.3.3.3 – Fiber optik kuyruklar, bir ucu boş, diğer ucu fabrikasyon olarak SC konektör ile sonlandırılmış 1 veya 2 metre uzunlukta 0.9 mm çapta, kullanılan fiber kablo damarları ile aynı özellikte olmalıdır.

41.3.3.4 – Fiber optik ara kablolar, 2.1 mm veya 3.0 mm dış çapta, fermuar şeklinde birleştirilmiş iki adet istenilen uzunluktaki fiber kablonun bir ucuna 2 adet SC konektör, diğer ucuna da anahtar (switch) fiber optik kapısına uygun konnektörle fabrikasyon olarak sonlandırılmış olmalıdır.

41.3.3.5- Fiber optik kablo sonlandırması, mekanik olarak yapılıyor ise, olabilecek zayıflama kayıplarını en aza indirmek için düzgün ve iyi cilalanmış olacaktır.

41.3.3.6- Fiber optik kablo sonlandırması füzyon yöntemi ile yapılıyor ise, ek noktasını korumak için, ek koruyucu ve kaset kullanılarak gerekli tedbirler alınmalıdır.

41.3.4- Bakır kablo

41.3.4.1- Kullanılacak olan bakır kabloların, ISO/IEC 11801 ve 11802 standartlarına uygun Kategori 6 UTP, halojeniz, zehirli gaz çıkarmayan (Low Smoke Zero Halogen- LSZH) özellikte olması gerekmektedir.

41.3.4.2- Kabloda kullanılacak iletken kesiti 23 AWG (0.57 mm), katı (tek damarlı) bakır iletken olmalı, çiftler arasında sinyal etkileşimini en aza indirmek için kabloda seperatör kullanılmalıdır.

41.3.4.3- Kategori 6 UTP LSZH kablonun ISO/IEC 11801 ve 11802 standartlarına uygunluğu, uluslararası bağımsız test kuruluşlarınca (ETL, UL gibi) onaylanmış olmalı ve üretim tesisi bu test kuruluşlarının gözetimi ve 3 veya 6 ayda bir denetimi altında olmalıdır.

41.3.5 Bakır ara kutusu

41.3.5.1- Kullanılacak olan bakır ara kutuları, ISO/IEC 11801 ve 11802 standartlarına uygun, Kategori 6 UTP özellikte olmalıdır.

41.3.5.2- Kategori 6 UTP ara kutusunun ISO/IEC 11801 ve 11802 standartlarına uygunluğu, uluslararası bağımsız test kuruluşlarınca (ETL, UL gibi) onaylanmış olmalı ve üretim tesisi bu test kuruluşlarının gözetimi ve 3 veya 6 ayda bir denetimi altında olmalıdır.

41.3.5.3- Ara kutuları projesine uygun olarak, tüm kapıları, prizlerde kullanılan RJ45 jaklar kullanılarak veya 4,6 ya da 8'li bloklar halinde PCB bloklar kullanılarak, RJ45 kapılı olarak imal edilmiş olacaktır.

41.3.5.4- Bakır ara kutusu üzerinde, her bir kapının tanımlanması için uygun etiketleme alanı bulunacaktır ve etiketleme düzenli ve kalıcı olacak bir şekilde yapılacaktır.

41.3.5.5- Ara kutusu çerçevesi metal olacaktır.

41.3.6- Data prizi

41.3.6.1- Kullanılacak olan bakır data prizleri, ISO/IEC 11801 ve 11802 standartlarına uygun, Kategori 6 UTP özellikte olmalıdır.

41.3.6.2- Kategori 6 UTP data prizinin ISO/IEC 11801 ve 11802 standartlarına uygunluğu, uluslararası bağımsız test kuruluşlarınca (ETL, UL gibi) onaylanmış olmalı ve üretim tesisi bu test kuruluşlarının gözetimi ve 3 veya 6 ayda bir denetimi altında olmalıdır.

41.3.6.3- Priz üzerinde etiketleme yapılabilecek alan bulunacaktır.

41.3.6.4- Prizler, mekanik çarpmalara meydan vermeyecek şekilde duvarlara, yerden en az 40 cm. yükseklikte ve UPS prizi ile birlikte odanın fiziki durumu, kullanım amacı ve oturma planı dikkate alınarak yapılacaktır. Döşeme altı prizi sistemi kullanılıyor ise kendi özel şartlarına göre tesis edilir.

41.3.7- Ara kablo

41.3.7.1- Ara kutusu ile anahtar arasındaki ve data prizi ile bilgisayarlar arasındaki bağlantılar, iki ucunda RJ-45 bağlantı ucu bulunan, esnek (çok telli) bakır iletken ile imal edilmiş ve fabrikada sonlandırılmış Kategori 6 UTP LSZH ara kabloları ile yapılacaktır.

41.3.7.2- Kategori 6 UTP ara kablonun ISO/IEC 11801 ve 11802 standartlarına uygunluğu, uluslararası bağımsız test kuruluşlarınca (ETL, UL gibi) onaylanmış olmalı ve üretim tesisi bu test kuruluşlarının gözetimi ve 3 veya 6 ayda bir denetimi altında olmalıdır.

41.3.8- Anahtarlar (Switchler)

41.3.8.1- Cihaz, tek şaside ihtiyaç duyulan adet ve ölçüde kapı destekleyebilecek, ihtiyaç duyulan adet ve ölçüde ethernet bağlantıyı sağlayabilecek kapasitede olacaktır.

41.3.8.2- Cihazlar 19" dolaba monte edilebilmeli, monte edilebilmesi için gerekli ekipman ve parçalar, cihazla birlikte gelmelidir.

41.3.8.3- Yapısal kablolama için birden fazla anahtar (switch) kullanılması durumunda, ana anahtar (backbone switch) kullanılmasına uygun olacak ve bu anahtar ile diğer kenar anahtarlar (switch) arasındaki bağlantı fiber optik kablo kullanılarak yapılacaktır.

41.3.8.4- Cihazlar en az 3 sene garantili olacaktır.

41.3.8.5- Önerilecek cihaz, 230V ve 50Hz şebeke gerilimi ile beslenmelidir. Güç kabloları Türkiye şartlarına uygun olacaktır.

41.3.8.6- Teklif edilen anahtar L2/L3/L4 OSI katmanlarına göre protokol alanlarını anlayabilmeli ve alanların kombinasyonuna göre kural tanımlanarak, trafik önceliklendirmesi yapabilmelidir.

41.3.8.7- Cihazlar, birden fazla cihazın bir arada kullanılmasına (yığınlama) uygun yapıda olacaktır.

41.3.8.8- Cihaz, terminal veya modem ile yönetilebilecek, istatistiki bilgiler, alarmlar ve diğer bilgiler sorgulanabilecektir. Cihaz yada yığınlama (birden fazla sayıda cihazın birleştirilerek tek cihaz gibi yönetilebilmesi) üzerinde oluşan problemleri (yığınlama üyesi bir cihazın, cihaz portunun arızalanması, veya network üzerinde tanımlanan diğer güvenlik tehlikelerini) sistem yöneticisine SMS veya e-mail ile bildirebilmelidir.

41.3.8.9- Cihazın üzerinde en son ve en gelişkin özelliklere sahip yazılım olmalıdır ve gerektiğinde güncellenebilmelidir.

41.3.8.10- Cihazın tüm kapıları MDI/MDIX desteğine sahip olacaktır.

41.3.8.11- Cihazların anahtarlama kapasitesi (Switching Fabric) üzerindeki tüm kapılar dolu olduğunda dahi bloke olmayacak (Non-Blocking) şekilde dizayn edilmiş olacaktır.

41.3.8.12- Cihazların VLAN Sanal Ağ(IEEE 802.1Q) desteği olacaktır.

41.3.8.13- Cihaz, yedek güç ünitesine sahip olacaktır.

41.3.9- Cihaz dolabları:

41.3.9.1- Cihaz dolabları, 19” standartına uygun genişlikte ve ara kutusu ile aktif cihazları barındıracak tipte olacaktır.

41.3.9.2- Cihaz dolabının ön yüzü, temperli cam kapaklı ve kilitli olacaktır.

41.3.9.3- Sistem odasına konulacak cihaz dolabları , 4 taraftan erişilebilir olacaktır.

41.3.9.4- Sistem odası haricindeki cihaz dolabları, 19” standadına uygun genişlikte, duvara monte edilebilir tipte, önden ve yandan kolay erişilebilir olacaktır.

41.3.9.5- Tüm cihaz dolablarının içerisinde yeterli seviyede havalandırmayı sağlamak üzere hava panjurları bulunacak, gerekli görülmesi halinde sessiz ve ısı yükseldiğinde otomatik olarak çalışan fan motorları konulacaktır.

41.3.9.6- Tüm cihaz dolablarının içerisine, aktif cihazlara yetecek kadar UPS priz grubu konulacaktır.

41.3.9.7- Cihaz dolabları gerektiğinde yan yana eklenebilir ve her iki yan yüzeyi sökülebilir tipte olacaktır.

41.3.9.8- Tüm cihaz dolabları, ilgili deprem yönetmeliği göz önünde bulundurularak, konulacakları yerlerde uygun şekilde sabitlenmelidirler.

42- Kapalı devre televizyon (KDTV) sistemleri

42.1- kapsam

Genel şartnamenin bu bölümü binaların ve tesislerin iç ve dış mekanlarına kamera yerleştirilmesi ve kameraların güvenlik amacıyla izlenmesi, kontrolü ve kaydedilmesi için kurulan sistemleri tanımlar.

42.2- Genel kurallar

Kullanılacak tüm ürünler ISO 9001 kalite ve CE belgesine sahip olmalıdır.

Kullanılacak ürünler bu şartnamenin Genel Esaslar Bölümü'nde belirtilen uluslar arası standartlara uygun olmalıdır. Bunun yanı sıra sistemin tasarımı, aşağıdaki güvenlikle ilgili kuruluşlardan birinin belirlediği ilgili tasarım kriterlerine uygun olmalıdır.

- **ASC:** Association of Security Consultant
- **IEE:** Institution Of Electrical Engineer
- **IEEE:** Institution Of Electrical & Electronics Engineer
- **IPSA:** International Professional Security Association

Kullanılacak tüm cihazlar; günde yirmidört saat ve yılda 365 gün süre ile çalışacak özellikte olmalıdır.

Kullanılacak tüm cihazlar çalışacağı ortamın en düşük ve en yüksek nem ve sıcaklık koşullarına (Dış ortamlar için Devlet Meteoroloji İşleri Genel Müdürlüğü verileri dikkate alınmalıdır.) uygun özellikte olmalıdır. Cihazların çalışma aralığı çalıştığı ortamların iklimlendirme koşullarına uygun olarak seçilmelidir.

Kullanılacak ortam ne türden çalışma koşulları sağlıyorsa kesintisiz çalışma için o özelliklere uygun cihazlar seçilmelidir.

42.3- Sistem

Sistemde kullanılacak tüm cihazlar 230 V \pm %10 ve 50 Hz gerilimle çalışacaktır. Cihazlar farklı besleme gerilimine sahipse uygun çıkış gerilimine sahip regülatörlü adaptörleri ile birlikte temin edilecektir.

42.3.1- Sistemin ana ve yardımcı elemanları

- Kameralar (sabit kameralar, sabit dome kameralar, hareketli / zoom lensli kameralar)
- Mercekler (sabit odaklı lensler, değişken odaklı lensler, zoom lensler)
- Monitörler (siyah/beyaz monitörler, renkli monitörler, TFT LCD monitörler)
- Sayısal kaydediciler/çoklayıcılar,
- Anahtarlayıcılar ve matris anahtarlayıcılar,
- Sinyal dağıtıcılar,
- Klavyeler,

- Kamera mahfazaları,
- Kamera montaj ayakları,
- Kablolar,
- Konnektör ve bağlantı elemanları,
- Cihaz rackları,

Kameralar siyah/beyaz veya renkli olabilecektir.

42.3.2- Sistemler aşağıdaki gibi bir grupeleştirilmiştir.

- 1 kameralı sistemler: (1 kamera, 1 adet 1 girişli sayısal kaydedici ve 1 adet monitör)
- 4 kameraya kadar olan sistemler: (4 kamera, 1 adet 4 girişli sayısal kaydedici ve 1 adet monitör)
- 8 kameraya kadar olan sistemler: (8 kamera, 1 adet 8 girişli sayısal kaydedici ve 2 adet monitör)
- 16 kameraya kadar olan sistemler: (16 kamera, 1 adet 16 girişli sayısal kaydedici ve 2 adet monitör)
- 32 kameraya kadar olan sistemler: (32 kamera, 2 adet 16 girişli sayısal kaydedici ve 4 adet monitör)
- 64 kameraya kadar olan sistemler: (64 kamera, 4 adet 16 girişli sayısal kaydedici, 1 adet 64 kamera giriş, 8 monitör çıkışlı video matriks, 1 adet klavye, 16 adet monitör, 1 adet monitor rack)
- 65 kamera ve daha üzeri modüler sistemler,

42.4- Siyah beyaz kameralar

42.4.1-Yüksek çözünürlüklü 1/3" sabit kamera

- Kullanılacak kameralar 1", 1/2", 1/3" veya 1/4" tüpe eşdeğer CCD sensöre sahip, yüksek çözünürlüklü en az 520 TV satırı ve gelişmiş sayısal sinyal işlemci kullanan tam otomatik siyah beyaz kamera olacaktır.
- Kamera üzerine sabit/manuel iris, DA otomatik iris veya video iris mercek monte edilebilecektir. Kameraya C ve CS montaj tipi mercekler takılabilecektir.
- Kamera backlight kompanzasyon özelliği olmalıdır.
- Kamera farklı elektronik shutter modlarını destekleyecektir.

Aktif piksel	:	752x582
Çözünürlük	:	en az 560 TV Satırı
Hassasiyet 50 IRE	:	≤0,15 lux (f 1,2 AGC açık konumda)
Sinyal Gürültü Oranı	:	>48 dB
AGC	:	Farklı seviyeler seçilebilmelidir.
Video Çıkışı	:	1 Vpp 75 Ω

42.5- Renkli kameralar

42.5.1- Standart çözünürlüklü renkli sabit kameralar

- Kullanılacak kameralar 1/3" tüpe eşdeğer interline transfer özellikliğe sahip CCD sensöre sahip, yüksek çözünürlüklü 380 TV satırı ve gelişmiş sayısal sinyal işlemci kullanan tam otomatik renkli kamera olacaktır.
- Kamera üzerine sabit/manuel iris, DA otomatik iris veya video iris mercek monte edilebilecektir. Kameraya C ve CS montaj tipi mercekler takılabilecektir
- Kamera backlight kompanzasyon özelliği açık / kapalı seçilebilmelidir.
- Kamera aşağıdaki elektronik shutter modlarını destekleyecektir.

Aktif piksel	:	752x582
Çözünürlük	:	380TVL
Hassasiyet 50 IRE	:	≤0,6 lx(F:1,2 AGC on konumda 38DB)
Sinyal Gürültü Oranı	:	>48 dB
AGC	:	Farklı seviyeler seçilebilmelidir.
Video Çıkışı	:	1Vpp 75 Ω

42.5.2- Yüksek çözünürlüklü renkli sabit kameralar

- Kullanılacak kameralar 1/3" tüpe eşdeğer interline transfer özellikliğe sahip CCD sensörlü renkli modda 480 TV satırı yüksek çözünürlüğe sahip ve yüksek performanslı kameralar olacaktır. Kamera DSP resim işleme teknolojisine ve üstün hassasiyetve sahip olacaktır.
- Kamera üzerine sabit/manuel iris, DA otomatik iris veya video iris mercek monte edilebilecektir. Kameraya C ve CS montaj tipi mercekler takılabilecektir.
- Kamera backlight kompanzasyon özelliği açık/kapalı seçilebilmelidir.
- Kamera farklı shutter modlarını destekleyecektir.

Aktif piksel	:	752x582
Çözünürlük	:	480 TV satırı
Hassasiyet 50 IRE	:	≤0,5 lux (f 1,4 AGC açık konumda)
Sinyal Gürültü Oranı	:	>48 dB
AGC	:	Farklı seviyeler seçilebilmelidir.
Video Çıkışı	:	1Vpp 75 Ω

42.5.3- Yüksek çözünürlüklü 1/2" renkli sabit kameralar

- Kullanılacak kameralar 1/2" tüpe eşdeğer interline transfer özellikliğe sahip CCD sensörlü, renkli modda 480 TV satırı yüksek çözünürlüğe sahip ve yüksek performanslı kameralar olacaktır. Kamera dinamik ışık aralığını arttıran Wide Dynamic teknolojisine sahip olacaktır. Bu sayede yüksek ve düşük ışık koşullarında, sis ve puslu ortamlarda resim detaylarının yakalanması sağlanacaktır.
- Kamera üzerine sabit/manuel iris, **DA** otomatik iris veya video iris mercek monte edilebilecektir. Kameraya C ve CS montaj tipi mercekler takılabilecektir.
- Kamera backlight kompanzasyon özelliği açık / kapalı seçilebilmelidir.
- Kamera farklı elektronik shutter modlarını destekleyecektir.

Aktif piksel	:	752x582
Çözünürlük	:	480 TV satırı
Hassasiyet 50 IRE	:	0,11 lux (f 1,2 AGC açık konumda)
Sinyal Gürültü Oranı	:	>48 dB
Private zone maskeleme	:	farklı bölgeler seçilebilmelidir.
Video Çıkışı	:	1Vpp 75 Ω

42.6- Gece / Gündüz kameralar

42.6.1-Standart çözünürlüklü 1/3” gece/gündüz kameralar

- Kullanılacak kameralar 1/3” tüpe eşdeğer interline transfer özellikliğe sahip CCD sensörlü, yüksek performanslı kameralar olacaktır. Kamera dinamik ışık aralığını yüksek seviyede arttıran Wide Dynamic teknolojisine sahip olacaktır. Bu sayede yüksek ve düşük ışık koşullarında, sis ve puslu ortamlarda resim detaylarının yakalanması sağlanacaktır.
- Kamera üzerine sabit/manuel iris, DA otomatik iris veya video iris mercek monte edilebilecektir. Kameraya C ve CS montaj tipi mercekler takılabilecektir.
- Kamera, düşük ışık koşullarında otomatik olarak gece moduna geçecektir.
- Kamera backlight kompanzasyon özelliği farklı olarak seçilebilmelidir.
- Kamera, hareket eden objelerin yakalanabilmesi için hızlı shutter modlarını desteklemelidir.

Aktif piksel	:	752x582
Çözünürlük	:	Renkli modda 480 TV satırı, siyah/beyaz modda 520 TV satırı
Hassasiyet 50 IRE	:	≤0.5 lx (renkli modda) F:1.4
Min. Aydınlatma	:	0.08 lx (siyah beyaz modda) F:1.4
Sinyal Gürültü Oranı	:	>48 dB
Private zone maskeleyme	:	farklı bölgeler seçilebilmelidir.
Video Çıkışı	:	1Vpp 75 Ω

42.6.2- Yüksek çözünürlüklü 1/3” gece/gündüz kameralar

- Kullanılacak kameralar 1/3” tüpe eşdeğer interline transfer özellikliğe sahip CCD sensörlü, yüksek çözünürlüğe sahip ve yüksek performanslı kameralar olacaktır.
- Kamera üzerine sabit/manuel iris, DA otomatik iris veya video iris mercek monte edilebilecektir. Kameraya C ve CS montaj tipi mercekler takılabilecektir.
- Kamera, düşük ışık koşullarında otomatik olarak gece moduna geçecektir.
- Kamera backlight kompanzasyon özelliği farklı olarak seçilebilmelidir.
- Kamera, hareket eden objelerin yakalanabilmesi için hızlı shutter modlarını desteklemelidir.

Aktif piksel	:	752x582
Çözünürlük	:	Renkli modda 520 TV satırı, siyah/beyaz modda 560 TV satırı
Hassasiyet 50 IRE	:	≤0.5 lx (renkli modda) F:1.4
Min. Aydınlatma	:	0.08 lx (siyah beyaz modda) F:1.4
Sinyal Gürültü Oranı	:	>48 dB
Private zone maskeleyme	:	farklı bölgeler seçilebilmelidir.
Video Çıkışı	:	1Vpp 75 Ω

42.6.3-Yüksek çözünürlüklü 1/2” gece/gündüz kameralar

- Kullanılacak kameralar 1/2” tüpe eşdeğer interline transfer özellikliğe sahip CCD sensörlü, yüksek çözünürlüğe sahip ve yüksek performanslı kameralar olacaktır. Kamera dinamik ışık aralığını arttıran wide Dynamic teknolojisine sahip olacaktır. Bu sayede yüksek ve düşük ışık koşullarında, sis ve puslu ortamlarda resim detaylarının yakalanması sağlanacaktır.
- Kamera besleme gerilimi 24V AA olacak ve düşük seviyede güç çekecektir.
- Kamera üzerine sabit/manuel iris, DA otomatik iris veya video iris mercek monte edilebilecektir. Kameraya C ve CS montaj tipi mercekler takılabilecektir.

- Kamera, düşük ışık koşullarında otomatik olarak gece moduna geçecektir.
- Kamera backlight kompanzasyon özelliği sayesinde farklı bölgeler seçilebilmelidir.
- Kamera, hareket eden objelerin yakalanabilmesi için hızlı shutter modlarını desteklemelidir.

Aktif piksel	: 752x582
Çözünürlük	: Renkli modda 480TV satırı, siyah/beyaz modda 520 TV satırı
Hassasiyet 50 IRE	: 0.045 lx (renkli modda) F:1.2
Min. Aydınlatma	: 0.008 lx (siyah beyaz modda) F:1.2
Sinyal Gürültü Oranı	: >48 dB
Private zone maskeleme	: farklı bölgeler seçilebilmelidir.
Video Çıkışı	: 1Vpp 75 Ω

42.7- Hareketli dome kamera

42.7.1- Renkli hareketli dome kamera

- Kamera 1/4" tüpe eşdeğer interline transfer özellikliye sahip CCD sensörlü olmalıdır.
- Cihazın sinyal sistemi PAL standartlarında çalışmalıdır.
- Cihazın resim elemanı en az 752(H)X582(V) olmalıdır.
- Cihazda BLC (Back Light Compensation) özelliği olmalıdır.
- Cihaz odaklamayı otomatik, manuel yapabilmeli ve otomatik modda hassasiyet düşük ya da yüksek olarak seçilebilmelidir.
- Cihazda farklı bölgeler için maskeleme özelliği bulunmalıdır
- Cihazın yatay çözünürlüğü renkli konumda en az 460 TV çizgisi olmalıdır.
- Video sinyal gürültü oranı en az 48db olmalıdır.
- Video sinyal çıkışı 1.0 Vpp, 75 Ω olmalıdır.
- Cihazın merceği en az 18x optik ve en az 10x sayısal zoom yapabilmelidir.
- Cihaz yatayda 360 derece, dikeyde ± 90 derece dönebilme özelliği olmalıdır.
- Cihazda farklı programlanabilen tur özellikleri olmalıdır.
- Cihazın farklı preset noktaları olmalıdır.

Aktif piksel	: 752(H)X582(V)
Çözünürlük	: 460 TV satırı
Min. Aydınlatma	: ≤2 lx (F1.4,1/50s)
Sinyal Gürültü Oranı	: >50 dB
Private zone maskeleme	: farklı bölgeler seçilebilmelidir.
Video Çıkışı	: 1.0 Vpp 75 Ω

42.7.2- Gece/gündüz hareketli dome kamera

- Cihazın gösterimi gündüzleri renkli, geceleri siyah/beyaz olmalıdır.
- Cihazın tüpe eşdeğer interline transfer özellikliye sahip 1/4" CCD sensörlü olmalıdır.
- Cihazın sinyal sistemi PAL standartlarında çalışmalıdır.
- Cihazın resim elemanı en az 752(H)X582(V) olmalıdır.
- Cihazda BLC (Back Light Compensation) özelliği olmalıdır.
- Cihaz odaklamayı otomatik veya manuel yapabilmelidir.
- Cihazda farklı bölgeler için maskeleme özelliği bulunmalıdır
- Cihazın yatay çözünürlüğü renkli konumda en az 460 TV satırı olmalıdır.
- Video sinyal gürültü oranı en az 48db olmalıdır.
- Video sinyal çıkışı 1.0 Vpp, 75 Ω olmalıdır.

- Cihazın merceği en az 18 x optik ve en az 10 x sayısal zoom yapabilmelidir.
- Cihaz yatayda 360 derece, dikeyde ± 90 derece dönebilme özelliği olmalıdır.
- Cihazda farklı programlanabilen tur özellikleri olmalıdır.
- Cihazın farklı preset noktaları olmalıdır.

Aktif piksel	:	752(H)X582(V)
Çözünürlük	:	460 TV satırı
Min. Aydınlatma	:	0.7 lx
Sinyal Gürültü Oranı	:	>50 dB
Private zone maskeleyme	:	farklı bölgeler seçilebilmelidir.
Video Çıkışı	:	1.0 Vpp 75 Ω

42.8- Siyah beyaz monitörler

42.8.1- 15"-17" Siyah beyaz monitör

- 15"-17" Siyah Beyaz yüksek çözünürlüklü monitörler aşağıdaki özelliklere sahip olacaktır.
- Monitörler rack kabin uygulamalarına uygun olmalıdır
- Tüm kontroller monitörün ön yüzünde olacak ve kolaylıkla erişilebilir olacaktır.

Yatay Çözünürlük	:	Enaz 800 TV satırı
Video girişi	:	1 adet BNC Composite

42.8.2- 19"-21" Siyah beyaz monitör

- 19"-21" Siyah Beyaz yüksek çözünürlüklü monitörler aşağıdaki özelliklere sahip olacaktır.
- Monitörler rack kabin uygulamalarına uygun olmalıdır
- Tüm kontroller monitörün ön yüzünde ve kolaylıkla erişilebilir olacaktır.

Yatay Çözünürlük	:	enaz 800 TV satırı
Video girişi	:	1 adet BNC Composite

42.9- Renkli monitörler

42.9.1- 15"-17" Yüksek çözünürlüklü renkli monitör

- 15" Renkli yüksek çözünürlüklü (700TVL) monitörler aşağıdaki özelliklere sahip olacaktır.
- Monitörler rack kabin uygulamalarına uygun olmalıdır.

Gerilim aralığı	:	100-240V
Ekran	:	39 cm (15")
Yatay Çözünürlük	:	700 TV satırı
Video girişi	:	1 adet BNC Composite Kompozit video girişi 0.3 – 1.5Vpp

42.9.2- 19" -21" renkli monitör

- 19-21" Renkli yüksek çözünürlüklü monitörler aşağıdaki özelliklere sahip olacaktır.
- Monitörler rack kabin uygulamalarına uygun olmalıdır.

Yatay Çözünürlük : 400 TV satırı
Video girişi : 1 adet BNC Composite

42.10- LCD monitörler

42.10.1- 15” LCD monitör

- Monitör, endüstriyel yüksek performanslı 1024 x 768 piksel TFT aktif matris, LCD tip renkli CCTV video monitör olacaktır.
- Monitör parlaklık değeri en az 250 cd/m² olacaktır.
- Video girişlerinde PAL ve NTSC ‘yi destekleyecektir.
- Monitör, masa üstü veya duvara montajlı kullanılabilir şekilde dizaynedilmiş olmalıdır. Monitörün duvar montaj veya standart 19” rack montaj kullanımı için besleme ve ayağı kolayca çıkarılabilir olmalıdır.

LCD Panel : TFT LCD
Pixel aralık : 0,297(H), 0,297(V) mm
Çözünürlük : XGA 1024 x 768 piksel

42.10.2- 17” LCD monitör

- Monitör, endüstriyel yüksek performanslı 1280 x 1024 piksel TFT aktif matris, LCD tip renkli CCTV video monitör olacaktır.
- Monitör parlaklık değeri en az 400 cd/m² olacaktır.
- Monitör, 100-240 V AA geniş bir gerilim aralığında besleme girişine sahip olacak, 230 V AA, 50Hz şebeke ile beslenebilecektir.
- Video girişlerinde PAL ve NTSC ‘yi destekleyecektir.
- Monitör, masa üstü veya duvara montajlı kullanılabilir şekilde dizaynedilmiş olmalıdır. Monitörün duvar montaj veya standart 19” rack montaj kullanımı için besleme ve ayağı kolayca çıkarılabilir olmalıdır.

Besleme gerilimi : 230V AA, 50Hz
LCD Panel : TFT LCD
Pixel aralık : 0,297(H), 0,297(V) mm
Çözünürlük : SXGA 1280 x 1024 piksel

42.10.3- LCD monitör

- Monitör, endüstriyel yüksek performanslı 1280 x 1024 piksel TFT aktif matris, LCD tip renkli CCTV video monitör olacaktır.
- Monitör parlaklık değeri en az 1000 cd/m² olacaktır.
- Video girişlerinde PAL ve NTSC ‘yi destekleyecektir.
- Monitör, masa üstü veya duvara montajlı kullanılabilir şekilde dizaynedilmiş olmalıdır. Monitörün duvar montaj veya standart 19” rack montaj kullanımı için besleme ve ayağı kolayca çıkarılabilir olmalıdır.

LCD Panel : TFT LCD
Pixel aralık : 0,297(H), 0,297(V) mm
Çözünürlük : SXGA 1280 x 1024 piksel

42.11- Mercekler

- Tüm mercekler, Aspherical Hızlı tip DC Drive veya video drive özellikli olmalıdır.
- Tüm mercekler kullanılacak yerin görüş açısına göre seçilebilmelidir.
- Merceklerin Işık geçirgenlik katsayısı (F STOP) F: 1 ya da daha düşük olmalıdır.

42.12- Harici kamera mahfazaları ve harici mahfaza ayakları

- Harici tip kameralar özel bir mahfaza içine yerleştirilecek ve kameranın her türlü iklim koşullarından zarar görmemesi sağlanacaktır.
- Isıtıcı ve termostat : Mahfaza içerisindeki ısının belli değerin altına düşmesini önleyecektir.
- Güneşlik : Doğrudan gelen güneş ışınlarını önleyecektir.
- Sıcak hava koşullarında kameranın içini soğutmak için fan tertibatı olabilmelidir.
- Kamera mahfazalarının ayakları montaj yerine uygun olarak beraberce teklif edilecektir.
- Mahfazalar IP 66 standartında olmalı, paslanmaya karşı dayanıklı malzemeden imal edilmiş olmalı ve bu özellik belgelenmelidir.

42.13- Dâhili kamera ayakları

- Dâhili tip kameralar özel bir mahfaza içine yerleştirilecek ve kameranın ortam şartlarından olumsuz etkilenmemesi sağlanacaktır.
- Isıtıcı ve termostat: Ortam şartlarının gerektirmesi halinde mahfazada ısıtıcı ve termostat yer almalıdır.
- Kamera mahfazalarının ayakları montaj yerine uygun olarak beraberce teklif edilecektir.

42.14- Sayısal kaydediciler

Sayısal kaydedicilerin genel özellikleri aşağıda verilmiştir.

1. Sayısal kayıt cihazı, CCTV sistemleri için üretilmiş profesyonel ve tek bir kasa içinde olan cihaz olmalıdır. Cihazlar endüstriyel tip olmalıdır. PC'ler üzerinde çalışan ve kart takmak suretiyle oluşturulan sistemler SAYISAL kayıt cihazı olarak kabul edilmeyecektir.
2. Cihaz en az 50 resim/saniye hızına sahip olmalıdır.
3. Cihazın hareket algılama özelliği olmalıdır.
4. Cihaz aynı anda canlı görüntü izleme, kayıt yapma ve kayıt izleme imkanı veren triplex özellikli olmalıdır.
5. Cihaz üzerinde yeteri kadar kamera girişi bulunmalı ve bu ihtiyaç bir veya birden fazla kayıt cihazı ile karşılanabilmelidir.
6. Cihaz üzerindeki CD veya DVD yazıcıya veya yer alacak USB portu sayesinde diğer cihazlara yedekleme yapabilmelidir.
7. Cihaz network ortamında çalışmaya uygun olmalıdır.
8. Görüntüler cihazın Hard Diskine sıkıştırılmış olarak kayıt edilmelidir. Her kamera için ayrı ayrı kayıt hızı seçilebilmelidir. Kayıt işlemi her kamera için zamana veya harekete duyarlı bir şekilde olmalıdır.
9. Cihaz LAN ortamında internet Explorer yada kendi software'dan izlenebilmeli, kontrol edilebilmelidir.
10. Cihaza aynı anda networkden farklı kullanıcılar bağlanabilmelidir.
11. Kamera görüntüleri istenen kullanıcılara açılabilir veya yasaklanabilir olmalıdır.
12. Belirlenen süre için ön alarm ve gecikmeli alarm kaydı yapabilmelidir.

13. Cihaz üzerinde kamera giriş sayısı kadar alarm girişi ve yeterli sayıda alarm çıkışı olmalıdır.
14. Cihaza Speed dome kamera yada Pan/tilt/zoom kontrolü yapabilen joystickli klavye takılabilmelidir.
15. Çalışma gerilimi 100-240 V AA olmalıdır.
16. Ünite üzerinde 10/100 ethernet kartı standart olarak bulunmalı, cihaz yerel ağ üzerine kayıtlı görüntüleri aktarmaktan başka kullanıcının talebine bağlı olarak yerel ağ üzerindeki yetkili bilgisayar tarafından ayarları yapılabilmeli ve yönetilebilmelidir.
17. Olay, sürekli kayıt seçenekleri olmalıdır.
18. Kameralar arası senkronizasyon özelliği bulunmalıdır. Aynı anda aynı tarih ve saate ait tüm kamera görüntüleri tek bir arama penceresinden çağrılabilir.
19. Akıllı arama özelliği ile daha önce tanımlanmamış bile olsa harekete duyarlı, video sinyali kesintisi, ani ışık şiddeti değişimi için arama yaptırılabilir, böylece tarih saat bilmeden tüm kayıt görüntüleri üzerinde arama yapılabilir.
20. Sistem kayıt kapasitesi minimum 250 GB olmalıdır. İlerde istenirse bu kapasite arttırılabilir.

Sayısal kayıt cihazlarının kanal sayılarına göre kamera giriş ve monitör çıkış sayıları aşağıda verilmiştir.

Kanal sayısı	Kamera giriş adedi	Monitör çıkış adedi
1	1	1
4	4	2
8	8	2
16	16	2
32	32	2

42.15-Video matris anahtarlayıcılar

42.15.1- 16 Kamera giriş / 4 monitör çıkışlı matris seçici ünite

- Matrix seçici ünitenin 16 kamera girişi,4 monitör çıkışı ve alarm girişi bulunmalıdır.
- Matrix seçici ünite modüler yapıya sahip olacaktır.Kamera giriş ve monitör çıkış sayıları modüller vasıtası ile arttırılabilecektir.
- Matrix seçici, pan/tilt yada zoom özellikli kameraların önceden programlanmış değerleri belirlenebilmelidir.
- Matrix seçici giriş kontaklarından gelen bilgiler sayesinde önceden programlanmış otomatik fonksiyonları başlatabilmelidir.
- Matris seçiciye enaz 4 adet klavye bağlanabilmelidir.

42.15.2- 32 Kamera giriş / 4 monitör çıkışlı matris seçici ünite

- Matrix seçici ünitenin 32 kamera girişi,4 monitör çıkışı ve alarm girişi bulunmalıdır.
- Matrix seçici ünite modüler yapıya sahip olacaktır.Kamera giriş ve monitör çıkış sayıları modüller vasıtası ile arttırılabilecektir.
- Matrix seçici, pan/tilt yada zoom özellikli kameraların önceden programlanmış değerleri belirlenebilmelidir.
- Matrix seçici giriş kontaklarından gelen bilgiler sayesinde önceden programlanmış otomatik fonksiyonları başlatabilmelidir.

- Matriks seçiciye enaz 4 adet klavye bağlanabilmelidir.

42.15.3- 64 Kamera giriş / 12 monitör çıkışlı matriks seçici ünite

- Matrix seçici ünitenin 64 kamera girişi, 12 monitör çıkışı ve alarm girişi bulunmalıdır.
- Matrix seçici ünite modüler yapıya sahip olacaktır.Kamera giriş ve monitör çıkış sayıları modüller vasıtası ile artırılabilir.
- Matrix seçici, pan/tilt yada zoom özellikli kameraların önceden programlanmış değerleri belirlenebilmelidir.
- Matrix seçici giriş kontaklarından gelen bilgiler sayesinde önceden programlanmış otomatik fonksiyonları başlatabilmelidir.
- Matriks seçiciye enaz 8 adet klavye bağlanabilmelidir.

42.15.4- 64 Kamera üzeri girişli modüler matriks seçici ünite

Giriş ve çıkışları kamera giriş kartı ve monitör çıkış kartı ilave edilerek genişleyebilen cihazlardır.

42.16- Sinyal dağıtıcılar

Videomatriks seçicilerin birden fazla noktadan kontrol edilebilmesi için gerekli çıkışa sahip ünitelerdir.

42.17- Klavyeler

- Kontrol klavyesinin üzerinde fonksiyonların ve bilgilerin gösterildiği LCD ekran mevcut olmalıdır
- Klavye ile hareketli kamera ile beraber sayısal kayıt cihazlarının tamamını ve matrix ünitesinin kontrolünü de yapabilmelidir.
- Pan,tilt ve zoom işlemlerini yapabilecek joystick olmalıdır.

42.18- Konnektörler

Gerek kamera çıkışlarında gerekse monitor, sayısal kaydedici, video matriks anahtarlayıcıların giriş ve çıkışlarında koaksiyel kablo bağlantısı için vidalı tip BNC konnektörler kullanılacaktır.

42.19- Kablolar

42.19.1- Sinyal kabloları

Sinyal kabloları; 75 Ω koaksiyel kablolar kullanılacaktır. Kabloların dış izolasyonu kullanıldığı yere göre (bina içinde, bina dışında veya yeraltında kullanıma uygun olacaktır)

- 0 metre ile 200 metre arası RG59/U-4 75 Ω koaksiyel kablo
- 201 metre ile 400 metre arası RG6/U-4 75 Ω koaksiyel kablo
- 401 metre ile 700 metre arası RG11/U-4 75 Ω koaksiyel kablo
- 701 metre ve daha uzun mesafeye sinyal taşımak için fiber optik dönüştürücüler kullanılmalıdır.

42.19.2- Enerji kabloları

Kameranın kullanıldığı mekanın özelliklerine uygun 3 damarlı (1 faz, 1 nötr ve 1 toprak) kablolar kullanılacaktır.

- İç mekanlarda kamera beslemesi için 3x1.5 mm² NYMHY tipi kablolar,
- Dış mekanlarda ve yeraltında kamera beslemesi için 3x1.5 mm² NYY tipi kablolar kullanılacaktır.

42.19.3- Fiber optic kablolar

Sinyalin taşınacağı mesafeye bağımlı olarak multimode veya single mode fiber optic kablo kullanılacaktır. Dönüştürücülerin multimode veya singlemode kabloya uygun çıkışları olmalıdır.

42.20- Fiber optik dönüştürücüler

42.20.1-Sadece video sinyali için dönüştürücüler

Bir tarafından koaksiyel kablo girişli diğer tarafından fiber optik kablo çıkışı olan fiber optik video vericiler (fiber optic video transmitter) ile bir tarafından fiber optik girişli diğer tarafından koaksiyel kablo çıkışı olan fiber optik alıcılar (fiber optic video receiver)

42.20.2- Hem video sinyali hemde kontrol sinyali için dönüştürücüler

Özellikle hareketli dome kameralar ve/veya zoom mercekli kameralar için kullanılacaktır. Bu dönüştürücülerin iki girişi olacak ve bu girişlerden birisi koaksiyel kablo girişi diğeri ise kontrol sinyali giriş olacaktır. Dönüştürücünün diğer ucundan ise iki ayrı fiber optik çıkışı olacaktır. (fiber optic video & data transmitter) Alıcı tarafında ise bir tarafında 2 adet fiber optik girişi (video ve data) diğer ucunda ise hem koaksiyel kablo çıkışı hem de data kontrol çıkışı olacaktır. (fiber optic video & data receiver)

42.20.3- Fiber optic data dönüştürücüler

Uzak klavye bağlantısında kullanılacaktır. Dönüştürücünün bir tarafında data girişi olacak diğer tarafında fiber optik çıkışı olacaktır. (Fiber optic data transmitter). Alıcı tarafı ise bir tarafından fiber optik girişli diğer tarafından data çıkışlı olacaktır. (fiber optic data receiver)

Dış mekanlarda kullanılan tüm dönüştürücüler IP65 koruma sınıfına sahip mahfazalar içine konulacaktır. İç mekandaki alıcılar 19” rack tipi olacaklardır.

42.21- Rack

Gerek monitörlerin gerekse sayısal kaydedici ve videomatriks anahtarlayıcıların operatörün kolay kullanımı ve izleme kolaylığı açısından uygun şekilde yerleştirilebileceği 19” standartında iki kat fırın boyalı DKP saçtan ve dekoratif ahşap malzemeden imal edilmiş rack kabinler temin edilecektir. Rack kabin içerisinde kablo giriş çıkışları için uygun geçişler sağlanacak ve cihaz beslemeleri için yeterli sayıda prizler ile donatılmış olacaktır.

DÖRDÜNCÜ BÖLÜM TELEFON SANTRALLARI

43- Elektronik tip tam otomatik telefon santrali

43.1- Kapsam

43.1.1- Elektronik tip tam otomatik telefon santralleri ile ilgili bu bölüm, yeni inşa edilecek, sağlık tesisleri, hükümet konakları, okullar, işyerleri, oteller ve benzeri binalarda veya onarımı yapılacak mevcut binalarda tesis edilecek, onaylı projede belirtilen kapasitedeki telefon santralının her nevi işçilik, malzeme dâhil işler halde teslimini kapsar.

43.1.2- İlgili standartlar ve belgeler

43.1.2.1- Santral üreticisi firmanın ISO 9001 standartlarında üretim yaptığına dair belge, teklif edilen ürün içinse TSE imalat, kalite, hizmet yeterlik belgeleri ile, Sanayi ve Ticaret Bakanlığı imalata yeterlilik belgeleri bulunacaktır. Yabancı üreticiler / İthal ürünler için 99/5/EEC direktiflerine uyumluluk deklarasyonu verilecektir.

43.2- Sistem

43.2.1- Telefon santral sistemi güç kaynağı, 20 dış hat için 1 takım operatör konsolu ve meşguliyet panosu ile 4 kanal robot operatör ve sesli mesaj sistemi, dâhili çağrı sistemi, çağrı kayıt raporlama ve ücretlendirme yazılımı birimi ile kuru tip bakımsız akü gurubundan oluşacaktır.

43.3- Genel özellikler

43.3.1- Bu teknik şartname, tamamen yarı iletken (solid state) devre elemanlarından oluşmuş, merkezi işlemci (CPU) kontrollü, yetkisiz kişilerin müdahale etmelerini önleyecek şekilde kilitli muhafazalı, dolaplı ve slotlu modüler mimari yapıda, elektronik tip tam otomatik telefon santral sisteminin teknik özelliklerini kapsamaktadır.

43.3.2- Malzemeler yeni ve kullanılmamış olacaktır. Üzerinde şekil bozukluğu, çizik, çatlak, kırık, pas, vb. olmayacaktır. Dış etkenlere karşı dayanıklı şekilde imal edilmiş, metal kısımları ise koruyucu boya ile boyanmış olacaktır.

43.3.3- Sistemin aynı abone hattına, Servis sağlayıcı şirket onaylı DP veya DTMF telefon cihazları bağlanabilecektir. DTMF (frekans tonlu arama özelliği olan) telefonlar, sistemin tüm özelliklerinden yararlanabilecektir.

43.3.4- Harici aramalarda aktarmanın hatalı yapılması veya gerçekleşmemesi durumunda harici bağlantı kesilmeden operatöre bağlanabilecektir.

43.3.5- Harici ve dâhili abonelere, bekletme esnasında müzik dinletme imkanı bulunacak, istenildiğinde sisteme harici bir müzik kaynağı (radyo, teyp vs.) bağlanabilecektir.

43.3.6- Sistem, esnekliği açısından abone ve harici hat kartlarının kabin içindeki yerleri sabit olmayacak ve gerektiğinde yerleri değiştirilebilir olacaktır.

43.3.7- Sisteme en az 10 (on) adet bağımsız operatör konsolu veya özel telefon seti bağlanabilecektir.

43.3.8- Sistem, şebeke gerilimi 180-250 VAA, 50 Hz beslemeli, 48 V DA çıkışlı akü grubu ile çalışabilecektir.

43.3.9- Sistemin dâhili ve harici hat devreleri ani aşırı gerilimlere karşı korumalı olacaktır.

43.3.10- Sistem, 0°C ile +45°C çevre sıcaklığı sınırları içinde ve %10 - %80 bağıl nemde çalışabilecektir.

43.3.11- Santrale ait sistem yönetim, çağrı kayıt programı, operatör konsolu, özel setler vb. ürünlerde kullanılan yazılımların kullanım dili Türkçe olacaktır.

43.4- İşletim özellikleri

43.4.1- Sistemdeki dâhili aboneler, sistem yetkilisince girilecek program ile dâhili, şehiriçi, şehirlerarası, milletlerarası ve Servis sağlayıcı şirket aboneleriyle görüşmeye yetkili / yetkisiz veya sadece ortak hafızadan aramaya yetkili abone olarak belirlenebilecektir.

43.4.2- Yetkili abonelerce aranmakta olan Servis sağlayıcı şirket abonesinin meşgul olması halinde, önceden belirlenen kısa kodun tuşlanması ile numaranın tekrar geri aranması sağlanacaktır.

43.4.3- Beni takip et (follow me) özelliği; aboneye gelen çağrılar abone tarafından programlabelirlenen başka bir aboneye yönlendirilebilecektir.

43.4.4- Konferans : Dâhili/harici en az üç abone arasında konferans görüşmesi yapılabilecektir.

43.4.5- Herhangi bir dâhili aboneye gelen çağrı, kısa kod ve çalan abonenin numarası tuşlanarak başka bir abone telefonundan alınabilecektir.

43.4.6- Sistemdeki, abone ve harici hat devrelerinin sinyalleşmesi (servis sağlayıcı şirket tipi), 12kHz ücretlendirme frekanslarını seçebilen özelliğe sahip olacaktır.

43.4.7- Programla grup özelliği verildiğinde, grup içerisinde bir aboneye çağrı geldiğinde grup içerisindeki başka bir abone tarafından sadece tek tuşa basarak veya kısa kodla gelen çağrı yakalanabilecektir.

43.5- Operatör konsolu

43.5.1- Operatör konsolundan, abone ve servis gösterilerinin durumu izlenebilecek, harici ve dâhili abonelere irtibat yapılabilecek ve programlar yüklenebilecektir.

43.5.2- Operatör konsolu olmadan da sistem çalışabilmelidir. Bu durumda her harici hat için gelen çağrılar karşılayacak bir abone tanımlanabilecektir. Ayrıca gelen çağrılar, gece servisi olarak çalışan bir veya daha fazla aboneye yönlendirilebilecektir.

43.5.3- Mikro telefon kullanılmadığında, konsol üzerinden çağrılara cevap verilebilecektir. Hands-free sistemin diğer işlevleri yapılabilecektir. Bu işlem için ilave bir beslemeye (pil, adaptör, vb.) ihtiyaç olmayacaktır.

43.5.4- Operatör konsolunda, çağrı türlerine göre uyarı göstergeleri ile arıza göstergeleri bulunacaktır.

43.5.5- Operatör, arayan ve aranan abonelerle ayrı ayrı görüşebilecektir. Operatörün yaptığı konuşma diğerince duyulmayacaktır.

43.5.6- Operatör, harici aboneyi, dâhili aboneye bağlantı yaptığında, dâhili abone tarafından cevap verilmediğinde belirli bir süre sonra çağrı geri dönecektir.

43.6- Robot operatör ve mesaj kutusu

43.6.1- Telefon santralinin içerisinde, her 16 dış hat için 1 (bir) adet sürgülü modüler yapıda, mevcut olan donanım ile aynı anda harici hattan gelen 4 (dört) çağrıya önceden kaydedilmiş bir mesaj ile karşılama anonsu yaparken 4 (dört) çağrıya da mesaj bırakılabilmesi veya dâhili abonenin numarası tuşlatılarak dâhili aboneye direkt ulaşması ve mesaj bırakmasını sesli operatör olarak sağlayabilecek yapıda olacaktır.

43.6.2- Sistemde karşılama anonsunun kayıt süresi en az 3 dakika olacak ve okunan anonsun sona ermesi beklenmeden tuşlama yapmak mümkün olacaktır.

43.6.3- Sistemde arayanların bir ürün veya hizmetle ilgili bilgileri tuşlama yaparak alabilmelerini sağlayan 'Bilgi Hattı' oluşturulabilecektir.

43.6.4- Gelen çağrılara dinletilmek üzere kaydedilecek karşılama mesajı, özel bir program ile sisteme bağlı herhangi bir abone telefonundan kaydedilebilecek ve kaydedilen mesajlar değiştirilebilecektir. Ayrıca profesyonel / stüdyo ortamında kaydedilmiş anonslar sisteme sayısal formatta yüklenebilecektir.

43.6.5- Sistemde her dâhili abone için meşgul, otomatik arama devrede, yanlış numara tuşladınız, aradığınız abone cevap vermiyor, eksik numara tuşladınız, mesajınızı bırakınız şeklinde sesli mesajlar arayan kişiye dinlettirilebilecektir.

43.6.6- Sisteme kayıtlı olmayan yanlış numara tuşlandığında veya harici aboneye yanlış tuşlama yaptığını sesli olarak bildirebilecek, tekrar numara tuşlama ve operatöre dönme imkânı tanınacaktır.

43.6.7- Sistemde harici aboneden, bir dâhili abone arandığında, aranan abone meşgul veya yerinde olmadığı durumlarda arayan kişi sesli olarak mesajını bırakılabilecek ve abone pasif olduğunda belirli aralıklarla telefonunu çaldırarak veya farklı bir çevir sesi ile mesajı olduğu bildirilebilecektir.

43.6.8- Abone posta kutusunu arayarak mesajlarını dinleyebilecek, silebilecek, ayrıca kendi kişisel karşılama anonsunu kaydedebilecektir.

43.6.9- Yeni bir mesajı olan abone ahizeyi kaldırdığında farklı bir çevir tonu duyacak veya sistem aboneye sesli ve Türkçe olarak "mesajınız var" uyarısı verecektir.
Abonelere belirli çıkışlar için şifre ile çıkış sağlanması

43.7- Çağrı kayıt, raporlama ve ücretlendirme sistemi

43.7.1- Santral-Bilgisayar veri iletişim programı, işverence belirlenen lisanslı işletim sistemi ortamında telefon santrali üzerinden dâhili abonelerin dış hat ile yaptıkları çağrı kayıt bilgilerinin transfer edildiği yazılım ve buna ait donanım dâhil, bilgisayarı ve printeri hariç verilecektir.

43.7.2- Dâhili abonelerin dış hat ile yaptıkları görüşmelerin tümü veya belli bir kısmı listelenebilecek ve istenildiğinde yazıcıdan döküm alınabilecektir.

43.7.3- Sistem yetkilisi tarafından, belirli konuşmalar silinebilecek veya kopyalanabilecektir.

43.7.4- Yetkisiz kişilerin programı kullanmasını önlemek için şifre ile giriş sağlanacak ve istenildiğinde bu şifre değiştirilebilecektir. çağrı kayıt sisteminde aşağıdaki bilgiler printerden alınabilecektir.

- a) Konuşma türü (şehir içi/şehirlerarası/milletlerarası)
- b) Konuşmanın sıra numarası, yapıldığı tarih, saat/süresi,
- c) Konuşmanın yapıldığı dış hat/aranan telefon numarası,
- d) Konuşmayı başlatan/bitiren abonenin numarası, kontür sayısı ve ücreti.

43.7.5- İstenildiğinde, günün, / haftanın, / ayın, hangi saatlerinde haberleşmenin yoğun/pasif olduğuna ait grafiksel eğriler olarak da izlenebilecektir.

43.7.6- Abonelere istenildiğinde görüşme kontür sayı ve yetkisi verilebilecek ve kısıtlanabilecektir. Örnek; 115 nolu aboneye 100 kontür kadar kullanım yetkisi verildiğinde 100 kontürlük görüşme sonrası, otomatik olarak sistem tarafından takip edilip görüşme kesilebilecektir. Böylelikle abonelerin limiti aşmaları da ayrıca takip edilebilecektir.

43.7.7- Sistemde filtreler oluşturulabilecek, istenildiğinde bir aboneye ait görüşme ve belirli abone gurupları için toplu olarak görüşme bilgileri haftalık, aylık, yıllık olarak, ayrıca harici abonelerin görüşmelerine ait tüm bilgiler raporlar halinde alınabilecektir.

43.7.8- Yetkisiz abone telefonundan yetkili bir abone görüşme yapmak istediğinde, kendi şifresini girerek görüşme yapabilecek ve görüşme bilgileri çağrı kayıt dökümünden kendi abonesinden görüşme yapmış gibi değerlendirilip ücretlendirilebilecektir.

43.8- Teknik dokümanlar

43.8.1- Teknik şartname cevapları ile ekinde sunulacak dokümanlar orijinal olacak, her sayfası imzalanacak, üzerinde silinti, kazıntı ve tahrifat yapılmayacaktır.

43.8.2- Teklif edilen malzemeye ait kesin değerler yazılacak ve gerekli açıklamalar yapılarak orijinal dokümanlarla belgelenecektir.

43.8.3- Satıcı, teklif ettiği ürünleri yurt içi ve yurt dışındaki kullanıcıları ile ilgili olarak referans listesi verecektir.

43.9- Garanti

43.9.1- Satın alınacak malzemeler, yüklenici tarafından her türlü işçilik ve malzeme yönünden kesin kabul tarihinden başlayarak en az yirmi dört (24) ay süre ile garanti edilecektir.

43.9.2- Garanti süresi içerisinde kullanıcı hatası veya olumsuz çevre koşulları olmaksızın meydana gelebilecek her türlü arıza ve eksiklik en geç 5 (beş) iş günü içinde masrafları yükleniciye ait olmak üzere giderilecektir. Bu süre içerisinde arızası giderilemeyen malzemeler yenisi ile değiştirilecektir.

43.9.3- Satıcı sözleşme tarihinden itibaren 10 yıl süre ile yedek parça temin edeceğini garanti edecektir.

Sayısal telefon santrali ile ilgili olarak farklı bir görüşe de aşağıda maddeler altında yer verilmiştir.

44- ISDN tip sayısal telefon santrali

44.1- Kapsam

44.1.1- Bu Teknik Şartname, son teknoloji ürünü (ISDN, IP, DECT özellikli) sayısal telefon santrali ile setlerin özelliklerinin belirlenmesi ve bina içi telefon tesisatına bağlanması işlerini kapsar.

44.2- Genel özellikler

44.2.1- Teklif edilen santral, ITU-T (International Telecommunication Union Telecommunication) ve ETSI (Avrupa Telekomünikasyon Standartları Kurumu) standartlarına uygun olacaktır.

44.2.2- Santralin üretildiği tesisler, ISO 9001 Kalite Belgesine sahip olacak ve istekli bu belgeyi işverene sunacaktır.

44.2.3- Teklif edilen ürün için TSE imalat, kalite, hizmet yeterlik belgeleri ile Sanayi ve Ticaret Bakanlığı imalata yeterlilik belgeleri bulunacaktır. Yabancı üreticiler / İthal ürünler için 99/5/EEC direktiflerine uyumluluk deklarasyonu verilecektir.

44.2.4- Teklif edilen santral, yeni ve kullanılmamış olacak; üzerinde şekil bozukluğu, çizik, çatlak, kırık, pas, vb. olmayacaktır. Son model ve son sürüm olmayan santral teklif edilmeyecektir. Santralde var olan özelliklerin kullanımı için lisans ücreti gerekiyor ise, hangi özelliklerin lisansa tabi olduğu belirtilecek, verilen lisansların üretici firma garantisinde olduğu yazılı olarak teyid edilecektir.

44.2.5- Santralin çalışmasına ve kullanıcıya ait tüm özellikleri yazılım ile değiştirilebilir olacaktır.

44.2.6- Santral tamamen yarı iletken (solid-state) devre elemanlarından üretilmiş olacaktır.

44.2.7- İstekli referans listelerini teklifle beraber verecektir.

44.2.8- İstekli, üretici firmadan veya üretici firmanın Türkiye’ de yetkili distribütöründen aldığı, santralin satış ve montajını yapma yetkisini haiz olduğunu gösteren belgeyi işverene sunacaktır.

44.3- Sistem özellikleri

44.3.1- Teklif edilecek sistemler, üretici firmanın en son sürüm ürünü olacaktır. Sistem, teknolojik gelişmeleri takip edebilir ve sistem sürümü yenilenebilir olacaktır.

44.3.2- Santral, ilgili bölümlerde verilen standart değerlere uygun olarak Euro ISDN, son teknoloji ürünü IP (Internet Protokolü) ve DECT (Kablosuz Telefon Sistemi) özelliklerine sahip, tam otomatik bir yapıda olacaktır. Call Center, CTI ve uzaktan bakım özelliklerini destekleyecektir.

44.3.3- Santraller, dışında ve içinde bir soğutma sistemi, üfleyici vb. cihazların bulunmasını gerektirmeyecek ve +5 °C ile +40 °C sıcaklık aralığında ve %5-%80 bağıl nem koşullarında çalışacak şekilde tasarlanmış olacaktır.

44.3.4- Sistemde tüm metal aksam paslanmaya ve korozyona karşı korunmuş, teklif edilen sistem ve sistem malzemeleri en son tasarım ve yapıda olacaktır. Sistem kasası veya dolabı, modüler rafları ve güç kaynakları sistem ile aynı marka ve orijinal olacaktır.

44.3.5- Sistemde modern, az güç harcayan yarı iletken elemanlar kullanılmış, kendinden soğutmalı ve hiç bir şekilde fan vs. gibi ünitelerle soğutulmamış olacaktır.

44.3.6- Telefon Santralı/Santralleri, **Türk Telekom** Santralına, bu şartnamede yer alan kapasitede analog ve/veya DID/DOD özellikli sayısal ISDN PRA (PRI) hatları ile bağlanacaktır. Söz konusu hatlar Euro ISDN standartında olacaktır.

44.3.7- Oluşturulmuş ve oluşturulabilecek şebekelerde çalışabilmesi için santral, analog ve sayısal jonksiyon bağlantılarını (2 ve 4 telli E&M, ISDN QSIG, R2, vs.) destekleyecektir.

44.3.8- Teklif edilen telefon santralının analog ve sayısal dâhili ve harici hatlarının toplamı, santralin port sayısıdır. Söz konusu port sayısı hesaplanırken, santral üzerinde yer alan kartların kapasiteleri dikkate alınacaktır. Sayısal harici hatlar istendiğinde, her bir PRA hattı 30 ve her bir BRA hattı 2 port olarak kabul edilecektir.

44.3.9- Teklif edilen santralin port sayısı 240 portu geçtiği takdirde, kapasite artırımı imkânı olacaktır.

44.3.10- Kapasite artırımı istenen santrallerde, santralin kapasitesi analog harici hat, analog dâhili hat, sayısal dâhili hat ve sayısal harici hat (PRA, BRA) bağlantılarının her birinde ayrı ayrı ve toplam portta da geçerli olmak üzere % 50 kapasite artırımı imkânı olacaktır. Artırımı kapasitesine kart, kabinet ve modül ilavesi ile ulaşılabilecek olup sistemin işlemci, bellek gibi sistem ünitelerinde değişim ya da değişiklik yapılmayacaktır.

44.3.11- Santral, ITU-T önerisinde belirtildiği şekilde ISDN 2B+D 2 bilgi kanalı (ses ve Data) + 1 işaretleme kanalı "Basic Rate Access" ve 30B+D 30 bilgi kanalı (ses ve Data) + 1 işaretleme kanalı "Primary Rate Access" taşıyıcı servislerine uygun anahtarlama yapabilecektir.

44.3.12- Telefon santrali, kontrol ünitesi işlemci, bellek veya anahtarlama işlevlerini yerine getiren birimlerden oluşacaktır. Kapasite artırımı istenen santrallerde, sistem üzerinde ana işlemci ünitesi ile birlikte yedek işlemci ünitesi bulunacaktır. Ana işlemcinin bir arıza nedeniyle devre dışı kalması durumunda yedek işlemci ünitesi otomatik olarak devreye girecek, bu esnada yapılmakta olan görüşmelerde herhangi bir kesinti olmayacaktır.

44.3.13- Sisteme istendiği takdirde, CTI uygulamaları, çağrı merkezi fonksiyonları donanım ve yazılım ilavesi ile kazandırılacaktır.

44.3.14- Harici arama yetkisi bulunan telefonların, çalışma saatleri dışında, yetkisiz kişilerce kullanılmasını engellemek amacıyla sistem gece servisine geçirilebilecektir. Gece servisine geçiş belirlenen saatte otomatik olarak gerçekleştirilecektir.

44.3.15- Sistem, esnekliği açısından abone ve harici hat kartlarının kabin içindeki yerleri sabit olmayacak ve gerektiğinde yerleri değiştirilebilir olacaktır.

44.3.16- Kabinler içerisinde düşük ve yüksek gerilim ile ilgili uyarı etiketleri bulunacaktır.

44.3.17- Sistem aşağıdaki ünitelerle çalışabilecektir:

- Darbeli ve DTMF (frekans tonlu arama özelliği) sinyalleşmeli analog telefon cihazları,
- İki telli sayısal telefon cihazları,
- ISDN BRA (BRI) harici hat arayüzü (Euro ISDN ve Q.Sig),
- ISDN PRA (PRI) harici hat arayüzü (Euro ISDN ve Q.Sig),
- IP tabanlı haberleşme için 10/100 Mbps ethernet arayüzü,
- Türk Telekom Santralleri,
- Diğer telefon santralleri (PABX),
- ISDN tabanlı sayısal (2 kanallı) dâhili abone arayüzü,
- IP aboneler ve devreler,
- 2 ve 4 telli sürekli ve darbeleri arayüzleri,
- Dâhili taşınabilir el tipi telefon cihazı sistem (DECT standartı) arayüzleri,
- Faks cihazları (Grup III ve IV) arayüzü,
- Veri aboneleri ve devreleri,
- Mesaj sistemi,
- Ücretlendirme sistemi,
- Çağrı cihazı sistem arayüzleri,

44.3.18- Santralin bakımı ve programlanması için 1 adet bilgisayar ve yazıcı verilecektir. Bu bilgisayar ve yazıcı vasıtası ile sistem ve abone verilerinin girilmesi, değiştirilmesi, dökümünün ve trafik raporlarının alınması, bakım ve test programlarının çalıştırılması, sonuçlarının izlenmesi, otomatik hata mesajlarının izlenmesi mümkün olacaktır.

44.3.19- Bilgisayar santrale RS232C veya LAN (Ethernet) üzerinden bağlanabilecektir. Sistem üzerinde bu bağlantılar için uygun donanım bulunacak ve harici bir cihaz kullanılmayacaktır. Santral üzerinde bakım işletme faaliyetleri şifre ile yapılacak, programlama yetkileri kategorilere ayrılacak ve her bir kategoride yapılabilecek programlama işlemleri belirlenebilir olacaktır.

44.3.20- Tüm sistemlerde standart olarak en az 1 adet ethernet ve 2 adet RS 232 portu olmalıdır. Bu portlara ücretlendirme ve bakım terminalleri, modem, vs. takılabilir olacaktır.

44.3.21- Santralde yapılan birtakım değişiklikler sistem belleğine hemen aktarılacak ve bu sırada abone bilgilerinin yeniden yüklenmesini gerektirmeyecektir.

44.3.22- Santraldeki abone ve sistem bilgileri, santral içerisinde yer alan kalıcı bir bellek ortamında saklanacak ve gerektiği durumlarda sistemi otomatik olarak yükleyecektir. Söz konusu yedekleme ünitesi santralin içinde ve entegre olacak, bakım işletme bilgisayarı ya da ayrı bir bilgisayar ünitesi bu amaçla kullanılmayacaktır. Saklanan bilgiler üzerinde istenen değişiklikler yapılabilecek ve santrale yeni haliyle yüklenebilecektir.

44.3.23- Santral, bünyesinde oluşan arızaları otomatik olarak tespit edebilecek ve bir alarm ile otomatik olarak uyarılacaktır.

44.3.24- Bakım işletme bilgisayarındaki alarm kayıtlarında, alarmların oluş zamanları, sebepleri ve yeri görülebilecektir.

44.3.25- Santrallerde, arızalara müdahale eden ya da programlama yapan kişilerin kaydı tutulabilecek, söz konusu kayıtlarda personel ve yapılan işlemler tutularak bu kayıtlar saklanacaktır.

44.3.26- Beklemeye alınan dâhili ve harici çağrılara, sistem tarafından müzik dinletilmesi amacıyla ayrıca CD player verilecektir.

44.3.27- Santrale ait sistem yönetim, çağrı kayıt programı, operatör konsolu, özel setler vb. ürünlerde kullanılan yazılımların kullanım dili Türkçe olacaktır.

44.4- Abone özellikleri

44.4.1- Abone bağlantıları ve harici hat erişimleri, işverenin isteği doğrultusunda aşağıdaki yetki çeşitlerine göre programlanabilecektir. Kötü niyetli kişilerin kullanımını engellemek amacıyla, gece servisi ile normal mesai konumlarında, abone yetkileri farklı olarak programlanabilecektir.

- Dâhili arama yapmaya yetkili,
- Özel haberleşme şebekesini (Network) arama yapmaya yetkili,
- Şehiriçi arama yapmaya yetkili,
- Şehirlerarası arama yapmaya yetkili,
- Uluslararası arama yapmaya yetkili,

44.4.2- Telefon santralinin hafızasına, aboneler tarafınca sıkça aranan servis sağlayıcı numaraları kaydedilebilecektir. Kaydedilen numaralar, yetki verilen aboneler tarafından kısa kodlar ile aranabilecektir. Sistem hafızasına 1.000 adede kadar servis sağlayıcı numarası kaydedilebilecektir. Ayrıca, yetki verilen aboneler, kendilerinin sıkça aradıkları harici hat numaralarını şahsi kısa kod olarak kullanabilecektir.

44.4.3- Yetki konumlarına bağlı olarak, yetkili abone diğer abonelerin görüşmelerine bir ton göndererek girebilecektir.

44.4.4- Yetki konumlarına bağlı olarak, bir abone meşgul sesi aldığı diğer bir abonenin görüşmesine, yalnızca aradığı abone tarafından duyulabilecek bir ton gönderebilecek, bu ton sonra aranan abone telefonunu kapattıktan sonra otomatik olarak arayan aboneye bağlanacaktır.

44.4.5- Harici arama yapmak isteyen ancak, tüm harici hatları meşgul bulan abone, bir kod girerek boşalan harici hattın, santral tarafından telefonuna aktarılmasını sağlayabilecektir.

44.4.6- Diğer telefon santralleri ile jonksiyon bağlantısı yapıldığı takdirde, meşgul bulunan jonksiyon hatları ile meşgulliyeti biter bitmez bağlantı kurulabilecektir.

44.4.7- Abone, kendi telefonundan belli bir kodu girerek, gelecek olan çağrılarının tümünü veya meşgul olduğu durumlarda veya cevap verememe durumunda yönlendirileceği aboneyi belirleyecektir. Yukarıdaki yönlendirme özellikleri aboneye belli bir kod girilerek iptal edilebilecek ve aboneler telefonlarını yönlendirdikleri pozisyonda iken, başka bir noktaya yönlendirme yapabileceklerdir.

44.5- Çağrı alma özellikleri

44.5.1- Önceden tanımlanmış gruba dâhil olan herhangi bir abone, o gruptan bir aboneye gelen çağrıyı, sadece ilgili fonksiyon kodunun girilmesi (abone numara girilmeden) ile cevaplayabilecektir.

44.5.2- Aynı grup içerisinde yer almayan aboneler bile kendisine gelen çağrıyı, çalan abone numarası ve kod yardımı ile birbirlerinin çağrılarını toplayabilecektir.

44.5.3- - Harici arama yetkisi verilen abone telefonlarına şifre tahsis edilebilecek ve kötü niyetli kişilerin, yetkili telefonları kullanması bu yolla engellenebilecektir. Telefonun başından ayrılan abone

telefonuna gireceği bir kod ile harici çıkışlara telefonunu kapayacaktır. Bu yetki kodu ile yetkisiz telefonlardan kendi telefonun yetki sınıfına ait tüm özellikleri kullanılabilir. Şifreler aboneler tarafından değiştirilebilir.

44.5.4- Harici telefon görüşmelerinin masrafları, daha önce proje kodları ile belirlenmiş hesaplara kaydedilebilir. Böylece bu hesaplarda herhangi bir projenin kendi masraf yeri oluşturulabilir.

44.5.5- Sistemde tanımlanmış telefonların ahizesini kaldırır kaldırılmaz, önceden programlanmış bir aboneyi, herhangi bir tuşlama yapmaksızın otomatik araması mümkün olacaktır.

44.5.6- Abone ahizeyi kaldırıp, belirli bir süre numara çevirmese, otomatik olarak önceden programlanmış aboneye erişim imkânı olacaktır. Bu özellik, program yoluyla istenen her aboneye verilebilir ve gecikme süresi ayarlanabilir olacaktır.

44.5.7- Aboneler, dâhili ve hariciden arayanlar ile konferans başlatabilir. Santralde min. 6 adet 3' lü konferans yapma imkânı bulunacaktır. Konferanstan ayrılmak isteyen abone, telefonunu kapatarak konferanstan çıkabilecek, diğer aboneler konferansa devam etmek istiyorlarsa, konuşmalarını sürdürebilecek ya da başka bir kişiyi konferansa katabilir. Santralde ayrıca min. 6' lı konferans yapma imkânı da olmalıdır.

44.5.8- Santralde, ekonomik yönü seçme (LCR) özelliği bulunacak, bakım işletme terminalinden LCR tabloları oluşturulabilir.

44.5.9- Aboneler, yetkileri dışında bir özellik uygulamaya çalıştıklarında ya da harici arama yapmaya çalıştıklarında, bir ton veya sesli olarak uyarılacaktır.

44.5.10- Tanımlanmış abonelerin oluşturacağı gruba verilen bir numara arandığında, çağrının gruptaki bir abonenin telefonunda çalması, o abone açmıyorsa veya meşgulse çağrının bir sonraki aboneye geçmesi sağlanacaktır.

44.5.11- Sayısal abonelerdeki şef-sekreter uygulamalarında aşağıdaki özellikler bulunacaktır.

44.5.11.1- Birden çok yöneticiye bir sekreter bağlanabilmesi,

44.5.11.2- Sekreter yöneticinin, yönetici sekreterin meşguliyetini izleyebilmesi,

44.5.11.3- Yöneticinin sekretere, sekreterin yöneticiye tek tuş ile ulaşabilmesi,

44.5.11.4- Yöneticinin sekreteri, sekreter meşgul olsa dahi arayabilmesi,

44.5.11.5- Yöneticiye gelen çağrılar önce sekretere gelmesi, sekreterin gerektiğinde bu çağrıyı transfer edebilmesi, yöneticinin yönlendirme özelliğini geçici olarak iptal edebilmesi,

44.5.12- Santralin sayısal aboneleri arasında paralel abone grubu tanımlanabilecek, bu durumda gruba bir çağrı geldiğinde, grup üyelerinin ilgili tuşu aynı anda çalacak ve gelen çağrı, grup içerisindeki bir abone tarafından sadece tuşa basarak yanıtlanabilir olacaktır.

44.5.13- Sayısal setlerin programlanabilir tuşlarına, bakım işletme terminalinden veya abonenin kendisi tarafından sayısal set ve menüleri üzerinden abone numaraları tanımlanabilecek ve tuşlardan ilgili abonenin meşguliyeti takip edilebilir. Söz konusu tuşa basarak dâhili abone doğrudan aranabilecek ya da bu aboneye gelen çağrı alınabilir.

44.6- Operatör özellikleri

44.6.1- Sistem konfigürasyonunda bulunan her bir 20 analog harici hat ve her sayısal harici hat (PRA) için 1' er adet operatris konsolu ve kulaklık seti verilecektir. (Örneğin; Sistem 1 sayısal harici hat (PRA) ve 16 analog harici hatlı olarak isteniyorsa 2 adet operatris konsolu, sistem 1 sayısal harici hat (PRI) ve 24 analog harici hatlı olarak isteniyorsa 3 adet operatris konsolu teklif edilecektir.)

44.6.2- Operatör konsolları, santrale 2 ya da 4 tel abone kablosu ile bağlanacak ve 0,5 mm² dâhili abone kablosu üzerinden en az 500 metre uzaklıkta çalışabilecektir.

44.6.3- Konsolda arayan ve aranan abonenin numarası, bekleyen çağrı sayısı, saat ve santralde oluşan arıza durumunun görülebileceği ekran ya da göstergeler grubu olacaktır.

44.6.4 Operatör işletme terminalinden yapılacak programlamaya göre, görüşmelerin arasına girmeye yetkili olabilecek, bu durumda operatörün hatta olduğunu gösterir bir ton (ses) duyulacaktır.

44.6.5- Operatör, çağrı transferi işlemini bitirdikten sonra görüşmeden ayrılacak ve yapılan konuşmaları aboneler fark etmeden dinleyemeyecektir.

44.6.6- Operatör, araya girdiği görüşmelerde, bağlanmak istediği aboneyi karşısına alarak, diğerinin çözülmesini sağlayabilecektir.

44.6.7- Operatör, aranan abonenin meşgul olması halinde, arayanı aktarabilecek ve belirli bir süre içerisinde abonenin meşgulliyeti bitmezse aktarılan kişi operatöre geri dönecektir.

44.6.8- Hariçten arayan kişi birden fazla kişi ile görüşme yapmak istiyorsa, seri çağrı özelliği kullanılabilir, aktarılan kişi, dâhili abone ile görüşmesi bitince operatöre geri dönecek ve operatör diğer abonelere bağlantı yapabilecektir.

44.6.9- Operatör, boş olan harici hattı otomatik olarak seçebilecek, herhangi bir harici hatta erişim kodunu çevirerek erişebilecektir.

44.6.10- Operatör, bir harici hat numarasını arayıp, herhangi bir dâhili aboneye transfer edebilecektir.

44.6.11- Operatör tarafından, dâhile transfer edilen bir harici hat, cevap verilmediği takdirde, belirli bir süre sonra tekrar operatör veya robot operatör ve mesaj kayıt sistemine dönecektir.

44.6.12- Operatör, konsol üzerinden bir tuşa basarak kendini geçici olarak devre dışına çıkarabilecek, bu işlemden sonra, söz konusu konsola çağrı gönderilmeyecek ve gelen çağrılar diğer konsollara dağıtılacaktır.

44.6.13- Operatör konsolu, diğer bir konsola çağrı aktarabilecektir.

44.6.14- Operatör, görüştüğü kişiyi dinlerken, kendi konuşmasının karşıya gitmesini engelleyebilecektir.

44.7-Telefon setleri ve özellikleri

44.7.1- Sayısal telefon:

44.7.1.1- Santralle beraber, bu şartnamenin kapasite bölümünde belirtilen miktarda sayısal telefon seti verilecektir. Teklif edilen sayısal setler, santralle aynı marka olacaktır. Telefon santral sisteminin nihai kapasitesinde abonelerinin tümü sayısal abone olabilecektir.

44.7.2- Tip-1 sayısal telefon seti:

44.7.2.1- Telefon setleri, santrale standart 2 (iki) tel ile bağlanacak olup, . Telefon, 0,5 mm. kablo üzerinden santral 500 metre uzaklıkta çalışabilir olacak ve daha fazla tel ile bağlantı sağlayan telefonlar teklif edilmeyecektir.

44.7.2.2- Telefon cihazı, 2B+D hızında haberleşme yapacaktır. Telefona takılabilecek opsiyonel veri adaptörü ile iki tel üzerinden aynı anda hem ses hem de veri iletişimi yapılabilecektir. Bu amaçla, santral ile abone arasında ilave kablo ihtiyacı olmayacaktır.

44.7.2.3- Setler üzerinde, en az 12 adet programlanabilir ve ışıklı tuş olacaktır. Sabit fonksiyonlu tuşlar (ses arttırma/azaltma, hoparlör, hat alma/kapama, bekletme, transfer gibi) söz konusu sayıya dâhil olmayacaktır.

44.7.2.4- Setlerde, en az 40 karakterlik LCD ekran olacaktır.

44.7.2.5- Ekran üzerinde, arayan dâhili abonenin numarası ve ismi, ISDN hatlarından gelen çağrılarda arayanın numarası, saat ve tarih görülebilecektir. İstendiğinde, çağrı süresi veya ücret bilgisi ekran üzerinden görülecektir.

44.7.2.6- Cihazın, ahizesiz görüşme (hands free) özelliği olacaktır. Telefon ahizesi kaldırılmadan görüşme yapılabilecektir. Bu esnada karşı taraf abonenin sesini, abone de karşı tarafın sesini duyacaktır.

44.7.2.7- Telefon ahizesi kaldırılmadan, doğrudan dâhili ya da harici arama yapılabilecektir.

44.7.2.8- Cihazda sessiz (mute) işlevi bulunacaktır. Görüşme yaparken, bir tuşa basarak sayısal abonenin sesinin karşı tarafa gitmesi engellenecek, fakat karşı tarafın sesi duyulabilecektir. Tekrar söz konusu tuşa basıldığında, sayısal abone ve karşı taraf görüşmesine devam edebilecektir.

44.7.2.9- Sayısal telefon seti çok hatlı (multi-line) özelliğinde olacaktır. Görüşme yapılırken, gelen ikinci çağrı, arayan dâhili abonenin numarası ve ismi ekrandan görülebilecektir. İkinci çağrı ikinci hat tuşuna basarak yanıtlanacak, bu sırada ilk çağrı otomatik olarak beklemeye alınacaktır. Hat sayısı, istendiği takdirde programlama ile arttırılabilecektir.

44.7.2.10- Telefonun çalma sesi, çalma karakteri ve ahizeye gelen sesin sinyal seviyesi azaltılabilecek ya da arttırılabilecektir.

44.7.2.11- Sayısal set üzerinden, sistemin hafızasında kayıtlı ve tüm dâhili abonelerin numarasının yer aldığı rehber ulaşılabilir. İstenen dâhili abone, isimle aranabilecek, ayrıca, harici numaralarda rehber kaydedilerek arama yapılabilecektir. Rehber kapasitesi 1000 adet isim / numara kaydını tutabilecektir.

44.7.2.12- Abone yerinde olmadığına, kendisine gelen en az 10 çağrının saklanabilmesi tercih edilecektir. Abone yerine gelerek cevapsız çağrı arama listesine girdiğinde, kendisini arayan dâhili

abonenin numarasını, ismini ya da ISDN hatlardan gelen çağrılarda arayanın numarasını ve arama yapılan zamanı görebilecektir.

44.7.2.13- Sayısal set üzerinde, mesaj tuşu tanımlanabilecektir. Aboneye, dâhilden ya da hariçten bırakılan mesaj olduğunda, mesaj tuşu yanıp sönerek aboneyi uyaracaktır. Abone mesaj tuşuna basarak, kendisine bırakılan mesajları, şifresini girdikten sonra dinleyebilecektir.

44.7.3- Tip-2 sayısal telefon seti:

44.7.3.1- Telefon setleri, santrale standart 2 (iki) tel ile bağlanacaktır. Telefon, 0,5 mm kablo üzerinden santrale 500 metre uzaklıkta çalışabilecek ve daha fazla tel ile bağlantı sağlayan telefonlar teklif edilmeyecektir.

44.7.3.2- Telefon cihazı, 2B+D hızında haberleşme yapacaktır.

44.7.3.3- Setler üzerinde, en az 6 adet programlanabilir ışıklı tuş olacaktır. Sabit fonksiyonlu tuşlar (ses artırma/azaltma, hoparlör, hat alma/kapama, bekletme, transfer gibi) söz konusu sayıya dâhil olmayacaktır.

44.7.3.4- Setlerde, en az 20 karakterlik LCD ekran olacaktır.

44.7.3.5- Ekran üzerinde, arayan dâhili abonenin numarası ve ismi, ISDN hatlarından gelen çağrılarda arayanın numarası, saat, tarih bilgileri görülecektir. İstendiğinde, çağrı süresi veya ücret bilgisi ekran üzerinden görülecektir.

44.7.3.6- Cihazda, ahizesiz görüşme (hands free) özelliği olacaktır. Telefon ahizesi kaldırılmadan görüşme yapılabilecektir. Bu esnada, karşı taraf abonenin sesini, abone de karşı tarafın sesini duyacaktır.

44.7.3.7- Telefon ahizesi kaldırılmadan, doğrudan dâhili ya da harici arama yapılabilecektir.

44.7.3.8- Cihazda sessiz (mute) işlevi bulunacaktır. Görüşme yaparken, bir tuşa basarak sayısal abonenin sesinin karşı tarafa gitmesi engellenecek, fakat karşı tarafın sesi duyulabilecektir. Tekrar söz konusu tuşa basıldığında, sayısal abone ve karşı taraf görüşmesine devam edebilecektir.

44.7.3.9- Sayısal telefon seti, çok hatlı (multi-line) özelliğinde olacaktır. Görüşme yapılırken, gelen ikinci çağrı ekrandan görülebilecektir. Arayan dâhili abonenin numarası ve ismi ekrandan görülebilecek, ikinci çağrı, ikinci hat tuşuna basarak yanıtlanacak, bu sırada, ilk çağrı otomatik olarak beklemeye alınacak ve hat sayısı, istendiği takdirde programlama ile artırılabilir.

44.7.3.10- Telefonun çalma sesi ve ahizeye gelen sesin sinyal seviyesi azaltılabilecek ya da artırılabilir.

44.7.3.11- Sayısal set üzerinde, mesaj tuşu tanımlanabilecektir. Aboneye, dâhilden ya da hariçten bırakılan mesaj olduğunda, mesaj tuşu yanıp sönerek aboneyi uyaracaktır. Abone, mesaj tuşuna basarak, kendisine bırakılan mesajları, şifresini girdikten sonra dinleyebilecektir.

44.8- Analog telefon

44.8.1- Telefon santrali ile istenen analog telefon setleri, servis sağlayıcı şirket onay belgesini haiz olacak ve analog telefon istenmesi halinde, söz konusu belge teklifle birlikte verilecektir.

44.8.2- Analog telefon setleri frekans tonlu arama (DTMF) özelliğini destekleyecektir.

44.9- Dect sistemi (kablosuz telefon sistemi)

44.9.1- İstendiğinde DECT sistemi, santral sisteminde kullanılabilir.

44.9.2- DECT sistemi, santralle aynı bakım işletim bilgisayarından yönetilecek ve santralle uyumlu DECT ürünleri için servis sağlayıcı şirket onay belgesi verilecektir.

44.9.3- Baz istasyonları, hücresel kaplama alanı oluşturacaklar ve birbirleri arasında kesintisiz telefon görüşmesine müsaade edeceklerdir. Kapsama alanı, açık alanda 300 metre, kapalı alanda 50 metre olacaktır.

44.9.4- Baz istasyonlarında serbest dolaşım (roaming) ve kesintisiz görüşme (handover) özelliği olacaktır.

44.9.5- DECT aboneleri, santralin hem DECT, hem de diğer abonelerinden gelen çağrılarda, arayan numara gösterimi (CLIP), aranan numara (COLP), arayan isim gösterimi (COLP), aranan isim gösterimi (CONP), isimle arama, mesaj bırakma, roaming (dolaşım) özelliklerini kullanabilecektir.

44.9.6- Teklif veren firmalar, DECT sisteminin ulaşabileceği maksimum kapasiteyi ve sistemlerinin sağladığı özellikleri belirteceklerdir.

44.9.7- DECT terminalleri, ihtiyaç halinde 4 adet şebekeye kayıt olabilecek, şebekeler otomatik ya da manuel olarak seçilebilecek ve şebekeler arasında öncelik tanımlanabilecektir.

44.9.8- DECT terminalleri, en az 2 satır ve toplam 24 karakterlik ekrana sahip olacak, cihazlar en az 10 saat konuşma ve 100 saat bekleme kapasiteli pil ile teçhiz edilecektir.

44.9.9- DECT telefonlarına gelen çağrılar, sayısal telefon seti üzerindeki bir tuşa basarak yanıtlanabilecektir.

44.9.10- DECT telefonunda titreşim, alarm, handsfree ve mute özelliklerinin olması tercih sebebi olacaktır.

44.10. IP Telefon setleri

44.10.1- IP Telefon setleri sisteme IP şebeke üzerinden bağlanacaktır.

44.10.2- IP Telefon setleri enerjisini IEE 802.3.af standartını destekleyen Power-over-Ethernet switch üzerinden alabilecek veya harici güç adaptörü de takılabilecektir.

44.10.3- Cihaz, G.711, G.723.1, G.729 A/B ses kodeklerini destekleyecektir.

44.10.4- Cihaz HTTP, FTP, DHCP ve DNS protokollerini destekleyecektir.

44.10.5- Cihaz DiffServ, ToS, IP Precedence veya IEEE 802.1d QoS standartlarından en az birini destekleyecektir.

44.10.6- Cihazın üzerinde iki portlu bir ethernet switch bulunacak, masa üstüne gelen tek IP ucu ile hem IP telefon hem de bilgisayar bağlanabilecektir.

44.10.7- Setler üzerinde özel şartnamesinde verilen adet ve özellikte programlanabilir tuş olacaktır. Tuş işlevi, işletim terminalinden veya telefon seti üzerinden değiştirilebilecektir.

44.10.8- Cihazda ahizesiz görüşme (hands-free) özelliği bulunacaktır.

44.10.9- Telefon ahizesi kaldırılmadan, doğrudan dâhili veya harici arama yapılabilecektir.

44.10.10- Cihazda mute işlevi bulunacaktır.

44.10.11- IP telefon seti çok hatlı (multi-line) özelliğinde olacaktır.

44.10.12- Telefonun çalma sesi ve ahizeye gelen sinyal seviyesi azaltılabilecek veya artırılabilir.

44.10.13- IP telefon seti üzerinde mesaj ışığı tanımlanabilecektir.

44.10.14- Sayısal ve IP telefonlar, birbirinin çağrısını tek tuş ile toplayabilecek, Şef-sekreter olarak tanımlanabilecektir.

44.11- IP telefon uygulamaları (Internet Protokolü)

44.11.1- Santral, IP (Internet Protokolü) uygulamalarını tamamen destekleyebilecektir. Santrale takılacak entegre modüller ile sisteme IP telefon setleri bağlanabilecek ve birden fazla sistem IP üzerinden şebeke yapısında çalışabilecektir.

44.11.2- IP uygulamaları, santralle aynı bakım işletim bilgisayarından yönetilecek ve santralle aynı marka olacaktır.

44.11.3- IP uygulamaları için, ethernet anahtarı (LAN switch), yönlendirici (router), vs. santral içerisinde yer alan bir kart ile sisteme bağlanacaktır.

44.11.4- IP uygulamaları için, harici bir cihaza gereksinim olmayacak, santralle irtibatı için herhangi bir abone ya da harici hat gerekmeyecektir.

44.11.5- IP uygulamalarında, bakım işletme ve uyum kolaylığı açısından kullanılacak IP telefon setlerinde sistemin sayısal telefonlarında sağlanan tüm abone ve sistem özelliklerinin (ekran menüleri, ışıklı tuşlardan meşguliyet görme, tuşa basarak çağrı toplama vb.) istenmesi halinde bunlar, santralle aynı marka ve sayısal setlerden ayrı bir cihaz olacaktır.

44.11.6- IP telefon uygulamalarında ses, veri paketleri haline dönüştürülecektir. IP telefon (internet protokolünü destekleyen telefon makinası), internet gibi paket tabanlı ağlar üzerinden bilgi konferansını yapmak için gerekli protokolleri içeren standartlara (H.323) uygun olacaktır.

44.11.7- IP Trunk uygulamalarında, IP Trunk yapan kartlar kendi aralarında sürekli olarak haberleşerek data şebekesindeki gecikmeyi (Delay), gecikmedeki değişimi (Jitter) ve paket kayıplarını (Pocket loss) hesaplayacaklardır. Gecikme, gecikmedeki değişim ya da paket kayıpları belirlenen değerlerin üzerine çıkması durumunda, sistem LCR/ARS tablosuna bakarak yeni kurulacak çağrıları otomatik olarak alternatif şebeke üzerinden yönlendirecektir.

44.11.8- Sistem, G.711 ve G.729 a/b ses sıkıştırma kodeklerini desteklemelidir.

44.11.9- Genişleme kabiliyeti istenen sistemlerde, yeni donanım ana sistemi destekleyen modüller halinde olmalıdır.

44.11.10- İstenilmesi durumunda IP raf üzerine işlemci kartı ve harddisk (yedekli) veya flash disk takılabilmelidir. Bu kart merkez sistemde bulunan kart ile aynı olmalı, IP şebekede ya da IP trunk kartında bir arıza oluşması durumunda devreye girerek ses haberleşmesinin devamını sağlamalıdır. Buna ek olarak merkezdeki işlemci kartında bir arıza oluşması durumunda dahi IP raftaki kart tüm sistemin call control işlemlerini yapabilmelidir.

44.11.11- IP abone kartları N:1 yedekli çalışabilmelidir. Kart arızası durumunda yedek kart devreye girerek ses trafiğinin devamını sağlamalıdır.

44.11.12- Sistemde, IP telefonların dışında CTI uygulamaları içeren soft-phone' lar kullanılabilir. Bu sayede aboneler PC' lerine bir yazılım yükleyerek ve ek bir ahize veya kulaklık takarak telefonlaşabilmelidir. IP telefonlar ya da yazılım versiyonu kullanıcıları sayısal set aboneleri ile aynı numaralandırma planı içerisinde olmalı, numara uzunluğu ve karakterinde herhangi bir fark olmamalıdır.

44.11.13- IP telefon ve soft-phone' larda sayısal setlerdeki tüm özelliklerin bulunmasının istenmesi halinde bunlar santralle aynı marka olacaktır. Özellik belirtilmeyen durumlarda aynı marka şartı yoktur.

44.12- Robot operatör ve mesaj kayıt (sesli posta) sistemi

44.12.1- Santral, servis sağlayıcı şirket hatlarına otomatik olarak cevap veren ve numarası DTMF olarak tuşlanan, dâhili aboneye operatör aracılığı olmaksızın aktarma yapabilen, dâhili ve harici aramalarda abone meşgul ya da yerinde olmadığında aboneye ait mesajları kayıt yapılabilen robot operatör ve mesaj kayıt sistemini içerecektir.

44.12.2- Robot operatör ve mesaj kayıt (sesli posta) sistemi santraldeki her 24 analog harici hat için 4 kanal kapasitesinde olacaktır. (Örnek; sistem 16 analog harici hatlı olarak istenirse 4 kanallı, sistem, 28 analog harici hatlı olarak isteniyor ise 8 kanallı, robot operatör ve mesaj kayıt sistemi)

44.12.3- Sistem, en az 2 dilde (Türkçe ve İngilizce) hizmet verebilecektir.

44.12.4- Mesaj kayıt süresi en az 10 saat olacaktır.

44.12.5- Kişisel bilgilerin güvenliği için, sistem şifre korumalı olacak ve aboneler şifresini girdikten sonra mesajlarını dinleyebilecektir.

44.12.6- Sistemde mesaj kayıt özelliği ve yetki verilmiş abonelerin posta kutusu olacaktır.

44.12.7- Santralde aboneye gelen çağrılar belirli bir süre içinde yanıtlanmazsa, otomatik olarak posta kutusuna yönlenecektir.

44.12.8- Abone isterse, telefonuna gelen çağrıları doğrudan posta kutusuna yönlendirebilecektir.

44.12.9- Aboneler, birbirlerine sesli mesaj gönderebilecek ve mesaj kutularındaki mesajı başka bir aboneye yönlendirebilecektir.

44.12.10- Sayısal setlerle kullanımda, söz konusu setlere mesaj tuşu tanımlanabilecek ve mesaj bırakıldığında bu mesaj tuşu sönerek aboneyi uyaracaktır. Abone, mesaj tuşuna basmak suretiyle robot operatör ve mesaj kayıt sistemine ulaşabilecektir. Analog setlerde ise, belirli aralıklarla kısa ziller göndererek, farklı çevir sesi vererek veya sesli olarak (Türkçe) uyarmak suretiyle abonenin bekleyen mesajı olduğu bildirilecektir.

44.12.11- Sesli posta kutusuna erişildiğinde, sistem, aboneye sesli olarak yapabileceklerini menüler halinde okuyacak ve ilgili fonksiyonun seçilmesiyle, abone işlemlerini yapacaktır.

44.12.12- Abone, sesli posta kutusunda kendi karşılama mesajını kaydedebilecektir.

44.12.13- Santrallerde birden fazla karşılama mesajı seçimi olacak, abone yerinden ayrılırken; istediği karşılama mesajını aktif edebilecektir. Aboneye, normal zamanlarda, izinde ve görevli iken, kullanabileceği aynı posta kutusuna ait farklı karşılama mesajları sistemde bulunacak, karşılama mesajı, abone telefonundan kaydedilebilecek ve istenildiği zaman değiştirilebilecektir.

44.12.14- Santrallerde teklif edilen robot operatör ve mesaj kayıt sistemi, donanım ve yazılım ilavesi ile birleşik mesaj sistemi (unified messaging) özelliği kazanabilecek ve bu sayede ses ve faks mesajlarına, e-mail programı üzerinden erişilecektir.

44.13- Ücretlendirme ve faturalandırma sistemi

44.13.1- Ücretlendirme ve faturalandırma işlemleri için gerekli, donanım ve yazılım olacaktır.

44.13.2- Genişletilmesi istenen santrallerde, ücretlendirme sistemi de genişleme kapasitesi kadar olacaktır.

44.13.3- Çağrı faturalama (ücretlendirme) yazılımı, işverence belirlenen lisanslı işletme sistemine uygun olacaktır. Web üzerinden istatistiksel ve grafiksel bilgi alınabilecektir.

44.13.4- Sistemde bulunan eski kayıtlar arşivlenebilecektir.

44.13.5- Abone numarası, aranan numara, görüşme tipi (dâhili-harici), görüşme başlangıç ve bitiş zamanları, görüşme süresi, tarih, saat bilgileri uygun saklama alanına kaydedilecek ve rapor halinde alınabilecektir. Ayrıca santral görüşme bilgileri data şebekesi üzerinden gönderilebilecek ve bu bilgiler yerel alan ağı (LAN) üzerindeki bir PC' den de alınabilecektir.

44.13.6- Ücretlendirme ve faturalandırma sistemi, analog ya da sayısal harici hatlardan yapılan görüşmeleri, abone bazında ücretlendirecek ve analog harici hatların yarısı kadar 12 kHz kontör algılama devresi bulunacaktır.

44.13.7- Santrallerde, elektrik kesintilerinde çağrı bilgilerinin kaybolmaması amacıyla, en az 2.000 adet çağrı bilgisi sistemde saklanacaktır.

44.14- İşletme ve bakım özellikleri

44.14.1- Santral harici ve dâhili hat kartlarını test edebilecek, test esnasında bulunan olumsuzluklar, operatör konsoluna, bakım işletme terminaline ve tevsii istenen santrallerde ışıklı ya da sesli uyarı cihazına raporlanabilecektir. Test etme işlemi, otomatik olarak sistem tarafından yapılabilecektir.

44.14.2- Sisteme yeni program ve parametre girilebilecek, var olan program ve parametreler de değiştirilebilecektir. Bu işlemler, RS232C üzerinden bağlı PC, uzaktan modem ve ethernet ve veri şebekesi (WAN) üzerinden yapılabilecektir. Programlama sırasında santral normal çalışmasına devam edecektir.

44.14.3- Firmalar, uzaktan bakım işlemleri için bir modem teslim edecektir. Modem ile santrale bağlı bir TT (Türk Telekom) hattı üzerinden santrale ulaşılabilecek, bağlantı kurulduktan sonra, uzak uçtaki bakım elemanı santrale program, parametre girişi yapabilecektir. Bakım sırasında, santral aboneleri telefonla görüşme yapmaya devam edebilecek ve haberleşmede kesinti olmayacaktır. İstendiği takdirde, modem ile müdahale sınırları belirlenebilecek ve bazı işlemlerin uzaktan yapılabilmesi engellenebilecektir.

44.14.4- Sistemin tamamen enerjisiz kalması durumunda, santralde sabit bir bellekte saklanan sistem ve abone program parametrelerinde herhangi bir kayıp olmayacak, enerjinin geri gelmesi durumunda, hiç bir müdahaleye gerek kalmadan sistem, normal çalışma konumuna dönecektir. Yükleme sırasında, sistemde tespit edilen arızalarla ilgili uyarılar için cihazlar teklife dâhil olacaktır.

44.15- Güç kaynağı (redresör ünitesi)

44.15.1- Santralin beslenmesi için yeterli kapasitede güç kaynakları bulunacaktır.

44.15.2- Redresör ünitesi ile beraber enerji kesintisi durumunda, sistemi en az 8 saat besleyecek bakımsız tip kuru akü grubu dâhil olacaktır.

44.15.3- Güç kaynağı, şehir şebekesi gerilimindeki (230 V AA) +/- %20 değişimlerden etkilenmeyecek yapıda olacaktır.

44.15.4- Telefon santralı sisteminin çalışma anma gerilimi 48 V DA olacaktır. Sistem 44 V DA ile 54 V DA gerilim bölgesinde çalışabilecektir.

44.16- Ana dağıtım çatısı (MDF)

44.16.1- Telefon santralı ve bina kablolama tesisatının bağlantıları için ana dağıtım çatısı (MDF) santralle birlikte verilecektir.

44.16.2- Verilecek ana dağıtım çatısı (MDF) iki bölümden (santral ve bina tarafı) oluşacaktır.

44.16.3- Ana Dağıtım Çatısının santral tarafı, santralin kapasitesinde ve şebeke tarafı ise santral kapasitesinin %50 fazlasında kesmeli tip regletler ihtiva edecektir.

44.16.4 Kapasite artırımı istenen santrallerde, Ana Dağıtım Çatısının santral tarafı, santralin tevsii kapasitesinde ve şebeke tarafı ise santral tevsii kapasitesinin %50 fazlasında kesmeli tip regletler ihtiva edecektir.

44.16.5- Analog servis sağlayıcı şirket hatları parafudur ile koruma altına alınmış olacaktır.

44.17- Montaj ve eğitim

44.17.1- Santralin montaj mahalline sevkiyatı, montajı ve teslimi ücretsiz olarak firma tarafından yapılacaktır. Santral, sevkiyatı esnasında hasar görmesini önleyecek şekilde ambalajlanacak, sevk ve montaj sırasında doğabilecek hasarlardan ve bunların giderilmesinden yüklenici sorumlu olacaktır.

44.17.2- Satın alınacak telefon santralının ve ana dağıtım çatısının montaj süresi teklifte belirtilecektir.

44.17.3- Telefon santralının montajı sırasında; abone aktarımlarında, haberleşme kesintisi minimum olacaktır.

44.17.4- Sistemin işletilmesinde çalışacak 1 (bir) kişiye, hardware, software, arıza bulma, bakım, operatör cihazının kullanılması, yetkilendirme ve santral özelliklerinin kullanılmasına yönelik sistem üzerinde ve montaj mahallinde eğitim verilecektir.

44.17.5- Operatörlere, montaj esnasında 2 gün süreli olarak kullanma eğitimi verilecektir.

44.18- Teknik servis ve garanti

44.18.1- Yüklenici tarafından santralin muayene ve kabul işlemlerinin tamamlandığı tarihten itibaren, imalat ve montaj hatalarına karşı en az 2 (iki) yıl garanti taahhüdünde bulunulacak, bu süre içinde meydana gelebilecek arıza ve ortaya çıkabilecek fabrikasyon hatalarına karşı, kendilerine tebliğ edilmesini müteakip en geç 12 (oniki) saat içinde müdahale ve 2 (iki) gün içinde ücretsiz tamir edilecek, tamir edilemeyen cihaz, işlevsel olarak eşdeğeri ile bedelsiz değiştirilecektir.

44.18.2- Satıcılar, kurulum süresinden itibaren en az 10 (on) yıl boyunca, ücreti karşılığında yedek parça, aksesuar ve sarf malzemesi temin etmeyi, santral bakım ve onarımı yapmayı ve yaptırmayı taahhüt edeceklerdir. Yüklenici ile istenildiği takdirde yapılacak bir bakım-onarım sözleşmesi gereğince, belirli zaman aralıklarıyla servis hizmetlerinin yerine getirilmesi istenebilecektir.

44.19- Tekliflerle birlikte istenen dokümanlar

44.19.1- Teklif edilen santrale ait teknik şartnamede, tüm özellik ve nitelikleri belirlenen santrale ait orijinal dokümanlardan veya suretlerinden bir takım istekli tarafından verilecektir.

44.19.2- Tekliflerin verilmesi ve değerlendirilmesi sırasında, demonstrasyon yapılması istenebilecektir.

44.19.3- Teklif edilen santral ithal ise, firmanın üretici firmadan ya da üretici firmanın yetkili kıldığı distribütörden aldığı yetki belgeleri verilecektir.

44.19.4- Santral için teknik servis verebilecek yeterli alt yapıya (teknik personel ve servis ünitesi) sahip olduğu, üretici firma tarafından belgelenen sertifikalar sunulacaktır.

44.19.5- Santralin, yurtiçi ve yurtdışı referans listesi verilecektir. (Referans listesinde bulunan santraller, istenen santralle aynı özellikte olacaktır.)

44.20- Kontrol ve muayene

44.20.1- Santralin yedek parça ve aksesuarlarının, düzenek ve tertibatının ve santrali oluşturan her türlü donanım malzemelerinin montaj ve düzenlenmesi ile firmanın yetkili elemanları tarafından test prosedürüne ve kullanım amacına uygun olarak çalıştırılmalarından sonra, oluşturulacak komisyon tarafından, teknik şartnameye göre kontrol ve muayeneleri yapılacak, ayrıca, imalat ve malzeme hatalarından yoksun olması, kırık-çatlak-deforme olmamış halde bulunması, fiziksel olarak kontrol edilecektir.

44.20.2- Kontrol ve muayenede, santralin en yeni üretim teknolojisine göre boyutlandırılmış olması aranacaktır. Santrali oluşturacak parçalardan herhangi birinin kullanılmış olduğu kanaatinin oluşması halinde, cihaz reddedilecektir.

44.20.3- Santralin montaj, test, kontrol ve muayenelerinde gerekli tüm araç-gereç, sarf malzemesi giderleri ile kullanılacak personel, yüklenici tarafından ücretsiz karşılanacaktır.

44.20.4- Kontrol ve muayene esnasında, montaj ve imalat hataları sebebiyle, meydana gelebilecek kaza ve hasarlardan yüklenici sorumlu olacaktır. Eksik ve hatalı sevk edildiği tespit edilen cihaz, teçhizat, yedek parça ve sarf malzemeleri, yüklenici tarafından gerçek malzemesi ile ek bir ücret talep edilmeksizin değiştirilecektir.

44.20.5- Herhangi bir uyumsuzluk durumunda yüklenici, uyumsuzluğu düzeltmek zorunda olacak ve düzeltilmesi imkansız ise, santral reddedilecektir.

44.20.6- Yüklenici yetkilileri, muayene sırasında hazır bulunmadıkları takdirde, muayenenin yapılmış tarzına ve sonucuna itiraz edemeyeceklerdir.

44.21- Sistem kapasitesi

44.21.1- Telefon santralinin kapasitesi özel şartnamesinde aşağıdaki şekilde belirtilmiş olacaktır.

Analog dış şebeke hattıadet
Sayısal PRA dış şebeke hattıadet 2 Mbit/sn.
Sayısal BRA dış şebeke hattıadet
Sayısal PRA Q.Sig. hattıadet 2 Mbit/sn.
Sayısal BRA Q.Sig. hattıadet
E&M hattıadet
Analog dâhili hatadet
Sayısal dâhili hatadet
ESPA pager hattıadet

Tip-1 sayısal telefon seti adet
Tip-2 sayısal telefon seti adet
Analog telefon seti adet

44.21.2- DECT sistemi (kablosuz telefon sistemi) Miktarlar özel şartnamede bildirilecektir.

Dâhili tip baz istasyonu adet
Harici tip baz istasyonu adet
DECT telefon seti adet

44.21.3- IP telefon (Internet Protokolü) uygulamaları Miktarlar özel şartnamede bildirilecektir.

IP hattı adet
IP telefon adet

44.22 İlgili Standartlar

TS EN 50136-1-3 Uyarı sistemleri - uyarı sistemleri ve cihazları-Bölüm 1-3: Kamuya açık telefon ağını kullanan sayısal haberleşme sistemlerinde aranan özellikler

TS EN 50136-1-4 Uyarı sistemleri - uyarı iletim sistemleri ve cihazları -bölüm 1-4: Kamuya açık telefon ağını kullanan sesli haberleşme sistemlerinde aranan özellikler

TS EN 50136-2-3 Uyarı sistemleri -uyarı iletim sistemleri ve cihazları -Bölüm 2-3: Kamuya açık telefon ağını kullanan sayısal haberleşme sistemlerinde aranan özellikler

TS EN 50136-2-4 Uyarı sistemleri- uyarı iletim sistemleri ve cihazları-Bölüm 2-4: Kamuya açık telefon ağını kullanan sesli haberleşme sistemlerinde aranan özellikler.

TS EN 300210-3 V 1.2.4 Tümüleşik sayısal şebeke hizmetleri - Ücretsiz telefon ek hizmetleri - sayısal abone işaretleme sistemi bir nolu protokolu - Bölüm 3: Kullanıcı için Deney odası yapı özellikleri ve deney amaçları

TS EN 300210-5 V1.2.4 Tümüleşik hizmetler sayısal şebekesi (ISDN) - Ücretsiz telefon (FPH) tamamlayıcı hizmeti - Sayısal abone işaretleşme sistemi No.1 (DSS1) protokolü - Bölüm 5: Şebeke için deney düzeneği yapısı ve deney amaçları (TSS ve TP) için gerekli özellikler

TS EN 300267-1 V 1.2.2 Tümüleşik sayısal şebeke hizmetleri - Telefon 7KHz, görüntülü telefon, seslendirilmiş resimli konferans tele hizmetleri - sayısal abone işaretleşme sistemi için 1 nolu protokol bölüm 1: proforma özellikler için protokol uygulama onay beyanı

TS EN 300267-2 V 1.2.2 Tümüleşik sayısal şebeke hizmetleri (ISDN) - 7KHz görüntülü telefon, seslendirilmiş resimli telefon hizmetleri - Sayısal abone işaretleme sistemi için 1 nolu protokol Bölüm 2: Protokol uygulama uygunluk beyanı (PICS) - Performans özellikleri

TS EN 300698-2 V1.1.1 Elektromanyetik Uyumluluk ve Radyo Spektrum Konuları (ERM); VHF Bandlarında Çalışan Seyyar Deniz Hizmeti İçin İç Sularda Kullanılan Radyotelefon Vericileri ve

Alıcıları; Bölüm 2: R ve TTE Direktifinin Madde 3.2'sine Göre Temel Şartları Kapsayan Uyumlaştırılmış EN Standartı

TS EN 300698-3 V1.1.1 Elektromanyetik Uyumluluk ve Radyospektrum Konuları (ERM); VHF Bandlarında Çalışan Seyyar Deniz Hizmeti İçin İç Sularda Kullanılan Radyotelefon Vericileri ve Alıcıları; Bölüm 3: R ve TTE Direktifinin Madde 3.3 (e)'sine Göre Temel Şartları Kapsayan Uyumlaştırılmış EN Standartı

TS EN 300210-4 V 1.2.3 Tümüleşik servis sayısal ağ (ISDN) Kablosuz telefon tamamlayıcı servis - Sayısal abone sinyalleşme sistemi No: 1:(DSS1) protokolü - Bölüm 4: Ayrılmış test (ATS) birimi ve kısmi protokol uygulaması test için fazla bilgi ağ için (PIXIT) proforma şartname

TS 12739 Yetkili Servisler-Kablolu, Kablosuz, Dect Telefonlar ve Telefon Santralleri İçin Kuralları

TS EN 301489-10 V1.3.1 Elektromanyetik uyumluluk ve radyo spektrum konuları (ERM); Radyo cihaz ve hizmetleri için elektromanyetik uyumluluk (EMC) standartı - Bölüm 10: Birinci (CT1 ve CT1+) ve ikinci nesil kablosuz telefon (CT2) cihazı için özel şartlar

TS EN 50360 İnsanların Maruz Kaldığı Elektromanyetik Alanlara (300 MHz-3 GHz) İlişkin Temel Sınırlamalar İle Seyyar Telefonların Uygunluğunu Gösteren Ürün Standartı

BEŞİNCİ BÖLÜM ASANSÖRLER

45- Asansör Tesisatı

45.1-Kapsam

45.1.2- Bu şartname, yeni inşa edilecek konut, işyeri, otel, sağlık tesisleri, hükümet konakları gibi benzeri binalar ile mimari ve statik şartların elverdiği mevcut binalarda tesis edilecek elektrikle çalışan mekanik tahrikli (hidrolik ve tahrik kasnaklı) asansörlerin her nevi işçilik, malzeme temini ve deneme işlerinin yapılmasını kapsar.

45.2- Asansör sınıfları:

45.2.1- Sınıf I: İnsan taşımak amacıyla tasarlanmış asansörler.

45.2.2- Sınıf II: Esas olarak insan taşımak için tasarılanan, ancak gerektiğinde yük de taşınabilen asansörler.

Not: Bu asansörler, Sınıf I, Sınıf III ve Sınıf VI asansörlerinden esas olarak kabin iç donanımı bakımından farklıdır.

45.2.3- Sınıf III: Hastaneler ve bakım evleri dâhil sağlık-bakım amaçları için tasarlanmış asansörler.

45.2.4- Sınıf IV: Esas olarak yüklerin, genellikle şahıslar refakatinde taşınması için tasarlanmış asansörler.

45.2.5- Sınıf V: Yapım şekli itibariyle, içine insanların giremeyeceği servis asansörleridir.

45.2.6- Sınıf VI : Özellikle yoğun trafiği olan binalar için tasarlanmış asansörler, örneğin hızları 2,5 m/s ve daha fazla olan asansörler.

45.3- Genel kurallar

45.3.1- Tarifler

45.3.1.1- Yüklenici: Bakınız Madde 4-9

45.3.1.2- Asansör firması: Yükleniciye karşı sorumlu olan ve binanın sözleşme kapsamında yalnızca asansör tesisini temin ve monte eden kişi veya kuruluştur.

Not: Binada yalnızca asansör tesis edilecek veya kapsamlı asansör tamiri yapılacak ise yüklenici ve asansör firması aynı kişi veya kuruluştur.

45.3.2- Asansör tesisatının yapımında, kabin anma yükleri, taşınan insan sayıları, kabin anma hızları, kabin alanları ve asansör boşluklarına ait ölçüler mecburi standart olarak yürürlükte bulunan TS 8237 ISO 4190-1, TS 8238 ISO 4190-2, TS 8239, TS 10922, EN 81-1, TS EN 81-2, TS EN 81-3 standartları uygun olacak ve 95/16/AT Asansör Yönetmeliğine uygun monte edilecektir.

45.3.3- Yüklenici, en az üç asansör firmasından üçer nüsha teklif dosyası getirecektir. Teklif dosyaları aşağıda bildirilen belgelerin tamamına sahip olmalıdır. İşveren asansör firmasını seçecektir.

Teklif veren asansör firmalarının;

45.3.3.1- Sanayi Sicil Belgesi,

45.3.3.2- Garanti Belgesi,

45.3.3.3- Satış Sonrası Hizmet Yeterlilik Belgesi,

45.3.3.4- Serbest Mühendislik ve Müşavirlik Belgesi,

45.3.3.5- Büro Tescil Belgesi,

45.3.3.6- Asansör Firmalarında ISO 9001 kalite belgesi,

sahibi olması şartı aranacaktır.

45.3.3.7- Tekliflerde teslim süresi, asansörde kullanılacak malzemelerin cinsi ve menşei açıkça belirtilerek gerekli teknik prospektüsler, yukarıdaki belgelerle birlikte ilgili işverenin seçimine sunulacaktır.

45.3.4- Yüklenicinin asansör firması olması halinde iş ihale ile verildiğinden başkaca teklif istenilmesine gerek yoktur. Ancak bu durumda firmanın Madde 45.3.3’de belirtilen belgelerinin olması şartı aranacaktır.

45.3.5- Denetim mühendisince, kullanılması istenmeyen malzeme ve cihazlar şantiyeye getirilmiş olsa bile, kısa sürede şantiye dışına çıkarılacak, bundan dolayı hiçbir bedel ödenmeyecektir.

45.3.6- Asansör firmasının seçiminin yapılmasından sonra, montaj yerine uygun asansör imalat projeleri, asansör firması tarafından hazırlanarak ilgili işverenin onayına sunulacaktır. Proje tasdik ettirilmeden hiçbir şekilde imalat ve montaj yapılmayacaktır.

45.3.7- Asansörlere ait mekanik hesaplar TS 10922, EN 81-1, TS EN 81- 2 ve EN 81-3 standartlarına göre yapılacaktır.

45.3.8- Kabin iç yüzeyi ile kat ve kabin kapılarının satine paslanmaz çelik kaplaması, hijyenik şartların sağlanması bakımından sınıf III asansörleri (hasta asansörleri) için zorunlu olup, diğer asansörler için kaplama malzemesi, işverenin Özel Teknik Şartname’indeki seçimlerine uygun olacaktır.

45.3.9- Sınıf IV ve Sınıf V hariç, tüm asansörlerde kabin ve kat kapıları tam otomatik olarak tesis edilecektir. Ancak, eski binalardaki asansörlerin yenilenmesi durumunda, kuyu ölçülerinin yeterli olmadığı hallerde, kat kapıları yarım otomatik olabilir.

45.3.10- Sınıf IV yük asansörlerinde tam otomatik kabin kapısı mecburi olup, kat kapılarının tam otomatik olarak yapılması, işverenin isteği ile olacaktır.

45.3.11- İşveren, kat ve kabin kapı kaplamalarının boyalı veya paslanmaz çelik olması, ana tahrik şeklinin çift hızlı veya kademesiz hız kontrol üniteli veya hidrolik tip olarak tesis edilmesi, 1m/sn den daha hızlı asansör tesis edilmesi gibi özellikleri özel şartnamede belirtecektir.

45.3.12- Asansörlerde, emniyet kuralları TS 10922 EN 81-1, TS EN 81-2 ve TS EN 81-3 standartlarına, yerleştirme ve boyutlar TS 8237 ISO 4190-1 ve TS 8238 ISO 4190-2, TS 8239 standartlarına uygun olacaktır. Ayrıca ilgili belediyelerin yürürlükteki İmar Yönetmelikleri de dikkate alınacaktır.

45.3.13- Konut dışı binalara yapılacak asansörlerin adet, kapasite, hız vb. seçimleri, mimari proje ve etüd safhasında trafik analiz hesapları yapılarak belirlenecektir.

45.3.14- Kamu binalarında, (konutlar dışında) seçilecek olan asansörlerin taşıma kapasitesi en az 630 kg ve en az bir asansörün kapı genişliği, engellilerin kullanımı için minimum 900 mm olacaktır

45.3.15- Tesis edilecek olan her asansöre, CE işareti ilâştirilecek olup, üretici tarafından AT uygunluk belgesi düzenlenecektir.

45.3.16- Yeni yapılacak olan sağlık tesislerinde, seçilecek olan sınıf III asansörlerinin taşıma kapasitesi en az 1275 kg olacaktır. Yatak kapasitesi 200'den fazla olan sağlık tesislerindeki sınıf III asansörlerden en az bir adedi TS 8237 ISO 4190-1 de belirtildiği gibi, özellikle hasta yataklarındaki hastaların tıbbi yardım cihazları ile birlikte taşınması için, 2500 kg taşıma kapasiteli olarak yapılacaktır.

45.3.17- Garanti süresi 2 yıl olup asansörün geçici kabulü ile birlikte başlar. Bu sürenin başlangıcından itibaren 12 aylık süre ile asansör firması periyodik aylık bakım ve kontrollerini yapmak zorundadır. Sözleşme gereği asansör firması bu süre içinde yapacağı bakım bedelini ana sözleşme bedeline eklemiştir. Dolayısı ile bakım için bu dönemde ayrıca bir ücret talep etmeyecektir.

Yukarıda bildirilen 12 aylık süre sonundan garanti süresi bitimine kadar geçen süre içinde asansör tesisinin bakımı asansörü monte eden firma tarafından bedeli mukabili yapılacaktır. Bakım ücreti, asansör kapasitesi, hızı, kapı adedi, seyir mesafesi gibi büyüklükler baz alınarak, benzer tesislere üç ayrı firmanın verdiği bakım ücretlerine ve asansör meslek kuruluşlarının ilan ettiği bakım ücretleri dikkate alınarak tesbit olunacaktır.

Garanti süresi içinde, garanti kapsamına girmesi nedeni ile değiştirilen parçalar için, asansör firması hiçbir bedel talep etmeyecektir. Garanti süresi bitiminden sonra en az on yıl müddetle sistemde kullanılacak olan yedek parçaları asansör firması ücreti karşılığında temin etmekle yükümlüdür.

Garanti süresi sonrasında ilgili kullanıcı, usulüne uygun şekilde asansörler için periyodik bakım sözleşmesi yapacaktır.

45.3.18- Asansör firması, kurmuş olduğu sistemin montaj projelerini, elektrik şemalarını ve işletme bakım talimatlarını (asansör teknik dosyası) işverene verecektir.

İşverenin istemesi halinde, işverenin asansör ile ilgili teknik elemanını, gerek montaj sırasında gerekse, montaj sonrasında ücretsiz olarak eğitecek ve gerekli seminerleri verecektir.

45.3.19- Sağlık tesislerine yapılacak olan sınıf III asansörlerinde, durak sayısı ne olursa olsun mutlaka; katta duruş hassasiyeti ± 5 mm; kalkış, duruş ve dolayısı ile tüm seyrin darbesizliğini sağlayacak tahrik şekli ve katta duruş hassasiyetinin düzeltilmesi için kat seviyeleme tertibatı (Re-leveling) bulunacaktır.

45.3.20- Kamu hizmet binalarında 3 durak dâhil olmak üzere daha fazla durak sayılı asansörlerde toplamalı kumanda donanımı kullanılacaktır. Aynı holde ve aynı katlara hizmet veren asansörler grup kumandalı olacaktır. Ancak, lojman vb. binalarda tercihen 5 duraktan fazla durak sayılı asansörlerde toplamalı kumanda donanımı kullanılacaktır.

45.3.21- Otomatik generatör bulunmayan kamu binalarına tesis edilecek olan asansörlerde mutlaka acil kurtarma tertibatı (enerji kesilmesinde asansör kabinini otomatik olarak en yakın kata getiren ve kapıları otomatik olarak açan tahliye sistemi) bulunacaktır. Bunun dışındaki kamu binalarında

tesisin önem ve özelliğine göre, gerekçesi belirtilmek şartı ile otomatik jeneratör bulursa bile acil kurtarma sistemi tesis edilebilir.

45.3.22- Sınıf IV ve Sınıf V hariç, tüm asansörlerde en az 24 ayrı noktadan etkili ışın perdesi (boy fotosel tertibatı) kullanılacaktır.

45.3.23.1- 1. ve 2. deprem bölgelerinde yapılacak olan asansörlerde bina deprem sensörünün devreye girmesi halinde, asansörde bulunacak deprem kumanda sistemine gelecek sinyal sayesinde, asansör otomatik olarak gittiği yöndeki durabileceği en yakın katta duracak ve kapılarını açarak kullanım dışı olacaktır. Durağan halde bekleyen asansörler de kullanım dışı olacaktır. Asansörlerin tekrar devreye girmesi için yetkilinin kontrollü müdahalesi gerekecektir.

Binada deprem sensörünün olmadığı özel şartnamede belirtilmiş ise, bu sensörü temin ve tesis etmek asansör firmasına aittir.

45.3.23.2- 1. ve 2. deprem bölgelerinde, deprem esnasında karşı ağırlığın kılavuz raylardan çıkması halinde kabinle çarpışmasını önlemek için, aralarındaki düşey mesafe 1500 mm'yi geçmeyen karşı ağırlık ray konsolları ve iki konsol arasında karşı ağırlığı dıştan çevreleyen bağlar kullanılacak veya benzeri gerekli tedbirler alınacaktır.

45.3.24- Yangın uyarı sistemi bulunan kamu binalarına tesis edilecek olan asansörlerde, yangın ihbarı halinde belirlenen tahliye katına dönüş sistemi bulunacaktır. Asansör otomatik olarak ana durağa doğru hareketlenecek ve bu esnada çağrılar dikkate almayacaktır. Asansör kumanda tablosuna kadar getirilecek olan yangın uyarı sistemi tesisatı, yangın uyarı sistemini gerçekleştirecek olan firma tarafından yapılacaktır.

45.3.25- Mutfak, çamaşırhane ve özel teknik şartnamede belirtilen mekânlarda kullanılacak olan sınıf V asansörlerinin kapı ve kabinleri, sterilizasyon için satine paslanmaz çelik olarak yapılacaktır.

45.3.26- Yapılacak olan asansörler, "Binaların Yangından Korunması Hakkında Yönetmelik" hükümlerine uygun olacaktır.

45.4- Asansör boşluğu (kuyu-kuyu alt ve üst boşluğu)

45.4.1- Asansör kuyusu ve duvarları, kuyu dibi ve kuyu tavanı TS 10922 EN 81-1 ve TS EN 81-2 standartında belirtilen ilgili hükümlere uygun olacaktır.

45.4.2- Asansör kuyusu, tercihen perde betondan yapılmış olacaktır. Toz oluşmaması için, perde beton plastik boya ile boyanacaktır.

45.4.3- Asansör kuyusunun tuğla duvar vb. malzemedan yapılmış olması halinde asansör rayları kesinlikle tuğla duvarlara tespit edilmeyecektir. Bu durumda asansör raylarının arkasına yeterli mukavemette çelik profil veya putreller konulacak ve raylar bu çelik profil veya putrellere bağlanacaktır. Bu putreller veya profiller mukavemet hesabı yapılarak yüklenici tarafından temin ve tesis edilecektir.

45.4.4- Bir kuyuda birden fazla asansör bulunması halinde, TS 10922 EN 81-1 ve TS EN 81-2 standartında belirtilen hükümlere uygun olarak, bölmeler yüklenici tarafından imal edilmiş olacaktır.

45.4.5- Asansör kuyusunun kalıcı olarak aydınlatılması TS 10922 EN 81-1 ve TS EN 81-2 standartında belirtilen şartlara uygun olarak yüklenici tarafından imal edilmiş olacaktır.

45.5- Makina ve makara daireleri

45.5.1- Makina ve makara dairesi, tercihen kuyunun üstünde, öncelikli olarak TS 10922 EN 81-1 ve TS EN 81-2 olmak üzere standartlarında belirtilen şartlara ve ölçülere göre, toza karşı korunmuş, havalandırılmış ve aydınlatılmış olacaktır.

45.5.2- Makine dairelerinde her asansör için bağımsız bir enerji besleme hattı, aydınlatma hattı ve dağıtım panosu bulunacaktır. Bu panoda, bütün gerilim altındaki iletkenleri kesecek TS 10922 EN 81-1 madde 13.4 'e uygun bir ana şalter, her faz için ayrı bir sigorta, asansör kuyusu ve makine dairesinin aydınlatma sigortaları, faz koruma rölesi, artık akım anahtarı (RCD) , koruma iletkeni, priz vb. elemanlar bulunacak ve yüklenici tarafından imal edilecektir.

45.5.3- Makina ve makara dairesi aydınlatma tesisatı bir veya birden fazla sabit olarak tesis edilmiş aydınlatma armatürleri ile yeterli şekilde TS 10922 EN 81-1 ve TS EN 81-2 standartında belirtilen şartlara uygun olarak yüklenici tarafından imal edilecektir.

45.5.4- Asansörün sabit ve hareketli bölümlerinde bulunan elektrik enerjisi iletiminde kullanılmayan bütün iletken malzeme bina eşpotansiyel barasına bağlanacaktır.

45.5.5- Makina ve makara dairelerinin girişleri TS 10922 EN 81-1 madde 6.2 ye uygun olarak yüklenici tarafından imal edilecektir.

45.6- Durak kapıları

45.6.1- Asansör durak kapıları, TS 10922 EN 81-1 ve TS EN 81-2 ile TS. 8237 ISO 4190-1, TS 8238 ISO 4190-2, TS 8239 standartlarında belirtilen hükümlere uygun olacaktır.

45.6.2- Asansör kapılarının mesnetlenebileceği perde, kiriş, kolon vb. malzeme, kapıların mesnetlenme mesafesinin uzağında ise veya yok ise, kat kapıları, putrel veya profil vb. malzemeler ile bağlanacaktır. Bu profil vb. malzemeler yüklenici tarafından temin ve tesis edilmiş olacaktır.

45.7- Kabin

45.7.1- Asansör kabini, TS 10922 EN 81-1 ve TS EN 81-2 ile TS. 8237 ISO 4190-1, TS8238 ISO 4190-2, TS 8239 standartlarında belirtilen hükümlere uygun olacaktır.

45.7.2- Asansör kabin ölçüleri tercihen TS 8237 ISO 4190-1, TS 8238 ISO 4190-2, TS 8239 standartlarına uygun olacaktır. Asansör boşluğunun elverişli olmaması halinde, kabin alanı ölçüleri, TS 10922 EN 81-1 ve TS EN 81- 2 standartında belirtilen maksimum ve minimum alan değerlerine göre belirlenir.

45.8- Kabin kapıları

45.8.1- Asansör kabin kapıları, TS 10922 EN 81-1 ve TS EN 81-2 ile TS. 8237 ISO 4190-1, TS 8238 ISO 4190-2, TS 8239 standartlarında belirtilen hükümlere uygun olacaktır.

45.9- Askı tertibatı, halat ağırlığını dengeleme ve aşırı hıza karşı koruma

45.9.1- Asansörün askı tertibatı, halatları, makaraları, denge zincirleri, güvenlik tertibatları, frenleme düzenekleri, hız regülatörü TS 10922 EN 81-1 ve TS EN 81-2 standartlarında belirtilen hükümlere uygun olacaktır.

45.9.2- Asansör kabin anma hızının 0,63 m/s 'yi aşması durumunda ani frenlemeli kabin güvenlik tertibatı kullanılmayacaktır. Ancak, ani frenlemeli, tampon etkili güvenlik tertibatı kullanılabilir (Tampon etkili güvenlik tertibatı: Ani etkili güvenlik tertibatı + kabin karkası ile kabin altına konan, stroku hesaplanmış tampondan meydana gelmiş sistemin toplamıdır) . Kabin anma hızının 1.0 m/s 'yi aşması durumunda ise, mutlaka kaymalı güvenlik tertibatı kullanılacaktır.

45.10- Kılavuz raylar, tamponlar ve sınır güvenlik kesicileri

45.10.1- Asansörün kılavuz rayları, tamponları, sınır güvenlik kesicileri TS 10922 EN 81-1 ve TS EN 81- 2 standartlarında belirtilen hükümlere uygun olarak hesaplanacaktır.

45.10.2- Asansörlerde kabin ve karşı ağırlığın kılavuzlanması için mutlaka ray kullanılacaktır. Kullanılacak olan raylar “T” şeklinde ve asansör için özel olarak imal edilmiş olacaktır.

45.11- Tahrik sistemi

45.11.1- Asansörün tahrik sistemi TS 10922 EN 81-1 ve TS EN 81-2 standartlarında belirtilen hükümlere uygun olacaktır

45.12- Elektrik tesisatı ve aksamı

45.12.1- Asansörün tüm elektrik tesisatı ve aksamı TS 10922 EN 81-1 ve TS EN 81-2 standartlarında belirtilen hükümlere uygun olacaktır.

45.13- Elektrik arızalarına karşı korunma, kumandalar, öncelikler

45.13.1- Asansörün elektrik arızalarına karşı korunması, elektrik güvenlik sistemleri, güvenlik kontakları, güvenlik devreleri, kumanda sistemleri, butonyer ve göstergeleri, durdurma ve alarm düzenekleri, yük kontrol sistem aksamları TS 10922 EN 81-1 ve TS EN 81-2 standartlarında belirtilen hükümlere uygun olacaktır.

45.13.2- Sağlık tesislerinde kullanılacak olan asansörlerin buton ve gösterge kapakları, sterilizasyon için satine paslanmaz çelik kaplı olacaktır.

45.13.3- Kamu binalarına tesis edilecek olan asansörlerde kullanılacak olan yük kontrol sistemleri gerekli hassaslığın sağlanması için, elektronik tipte olacaktır.

45.13.4- Asansör arızalarının izlenebilirliği için, asansörlerde oluşan arızalar, kumanda tablolarının bir bölümünde görsel olarak izlenebilecek şekilde olacaktır.

45.14- Uyarı levhaları, işaretlemeler ve işletme talimatları

45.14.1- Kabin içi, kabin üstü, kat kapıları, kuyu, makine ve makara daireleri vb. yerlere TS 10922 EN 81-1 ve TS EN 81-2 standartlarında belirtilen şartlara göre etiketleme yapılacak olup, ilgili levhalar ile bakım ve işletme talimatnameleri asansör firması tarafından temin edilerek takılacaktır.

45.15- Son kontrol, deneyler ve tutulacak kayıtlar

45.15.1- Tesis edilecek olan asansörlerin işletmeye almadan önce ve asansör firması tarafından yapılacak son kontroller, deneyler ve bunların kayıtları, TS 10922 EN 81-1 ve TS EN 81-2 standartlarında belirtilen şartlara uygun olacaktır. Bu dökümanlar asansör teknik dosyasında bulunacaktır.

45.16- Asansör planları ve hesapları

45.16.1- Tüm plan, şema ve hesaplar, 10922 TS EN 81-1 ve TS EN 81-2 standartlarına uygun olarak yapılacak, asansör firması, firma seçim işleminin yapılmasını müteakip işe başlamadan önce aşağıdaki evrakı tasdiğe verecektir:

45.16.1.1- Asansör kuyularının enine ve boyuna düşey kesitleri (Ölçek 1/100-1/50),

45.16.1.2- Makine dairesi ve varsa makara dairesi plan ve kesitleri. (Ölçek: 1/10-1/25),

45.16.1.3- Kuyu ve kabin yatay kesiti (Ölçek: 1/10),

45.16.1.4- Kat kapılarının önden görünüşü (Ölçek: 1/10),

45.16.1.5- Rayların, halatların, kasnakların ve taşıyıcıların mukavemet hesapları,

45.16.1.6- Asansör tesisatının bağlantı şeması.,

45.16.1.7- Asansör tahrik makinasının bulunduğu zemine ve kuyu dibine gelen yük

45.16.1.8- Kuyu dibi yerleşim planı,

45.16.1.9- Kuyu emniyet boşlukları,

45.17- Asansör tesisatının kabulü

45.17.1- Kabulde asansör tesisatının bütün kısımlarının şartnameye, tasdikli plan, hesap ve resimlere göre yapılmış olup olmadığı kontrol edilecektir.

45.17.2- Bütün güvenlik sistemleri, kapı kilitleri, müsaade edilen maksimum yükleme ile güvenlik tertibatının çalışması, sınır şalterleri ile fren sisteminin çalışması özellikle test edilecektir.

45.17.3- Asansöre ait elektrik tesisatının yalıtım direnci, makine ve kat kapılarının topraklanması ve bu şartnamede bahsedilmeyen hususların tesis ve kontrolü, Elektrik İç Tesisler Yönetmeliği, Elektrik Tesislerinde Topraklamalar Yönetmeliği ve yürürlükteki TSE standartlarına uygun olarak yapılacaktır.

45.18 İlgili Standartlar:

TS 1812 Asansörlerin Hesap, Tasarım ve Yapım Kuralları (Elektrikle Çalışan İnsan ve Yük Asansörleri İçin) EN: 81-1 Asansörler –yapım ve montaj için Güvenlik kuralları-Bölüm 1.

TS 4789 ISO 7465 İnsan ve Yük Asansörleri-Kılavuz Raylar, Asansör Kabinleri ve Karşı ağırlıkları için-T Tipi

TS 8237 ISO 4190-1/2004 Asansörler - Yerleştirme ile ilgili boyutlar - Bölüm 1: Sınıf I, sınıf II, sınıf III ve sınıf VI asansörler

TS 8238 ISO 4190-2 Asansörler - Yerleştirme ile ilgili boyutlar Bölüm 2: Sınıf IV asansörler

TS 8239 Asansörler- Otomatik Kapılı- Yerleştirilmesi İle İlgili Boyutlar- Sınıf 5- Servis Asansörleri

TS EN 13015 +A1/2009 Asansör ve yürüyen merdivenlerin bakımı – Bakım talimatları için kurallar

TS EN 627 Asansörlerin, Yürüyen Merdivenlerin ve Yürüyen Yolcu Bantlarının Verilerinin Kaydedilmesi ve İzlenmesi Kuralları

TS EN 50214 Kablolar-Asansörler İçin Bükülgen Kablolar

TS 12255 Yetkili Tamir ve Bakım Servisleri- Asansörler, Yürüyen Merdivenler, Yürüyen Yolcu Bantları- Genel Kurallar

TS EN ISO 10535 Özürlülerin taşınması için asansörler- özellikler ve deney metodları

TS 10922 EN 81-1+A3/2010 Asansörler- Yapım ve Montaj İçin Güvenlik Kuralları- Bölüm 1: Elektrikli Asansörler EN81-1/A1- Asansörler-Yapım montaj ve güvenlik kuralları.

TS EN 81-2 Asansörler- Yapım ve Montaj İçin Güvenlik Kuralları- Bölüm 2: Hidrolik Asansörler

TS EN 81-3+A1/2009 Asansörler- Yapım ve Montaj İçin Güvenlik Kuralları- Bölüm 3: Elektrikli ve Hidrolik Servis Asansörleri

TS EN 12385-5 Çelik tel halatlar – Güvenlik – Bölüm 5: Asansörler için halatlar

TS EN 81-70 Asansörler- Yapım ve Montaj İçin Güvenlik Kuralları- Yolcu ve Yük Asansörleri için Özel Uygulamalar Bölüm 70

TS EN 81-28 Asansörler – Yapım ve montaj için güvenlik kuralları – Yolcu ve yük asansörleri - Bölüm 28: Yolcu ve yük asansörlerinde uzaktan alârm

TS EN 81-58 Asansörler – Yapım ve montaj için güvenlik kuralları - Muayene ve deneyler – Bölüm 5

TS EN 81-72 Asansörler – Yapım ve montaj için güvenlik kuralları - Yolcu ve yük asansörleri için özel uygulamalar – Bölüm 72: İtfaiyeci asansörleri 58: Kat kapıları için yangına karşı dayanıklılık deneyi

TS EN 81-71+A1/2007 Asansörler – Yapım ve montaj için güvenlik kuralları: Yolcu ve yük asansörleri için özel uygulamalar – Bölüm 71: Kasıtlı tahribata karşı dayanıklı asansörler

TS EN 81-73/2006 Asansörler – Yapım ve montaj için güvenlik kuralları- Yolcu ve yük asansörleri için özel uygulamalar – Bölüm 73: Yangın anında asansörlerin davranışı

TS EN 81-80 Asansörler - Yapım ve montaj için güvenlik kuralları-Mevcut asansörler-Bölüm 80: Mevcut yolcu ve yük asansörlerinin güvenliğini geliştirme kuralları

TS EN 12015 Elektromanyetik uyumluluk – Asansörler, yürüyen merdivenler ve yürüyen bantlar için ürün ailesi standardı – Emisyon

TS EN 12016+A1/2011 Elektromanyetik uyumluluk - Asansörler, yürüyen merdivenler ve yürüyen bantlar için ürün ailesi standardı – Bağışıklık

|

ALTINCI BÖLÜM YEDEK GÜÇ KAYNAKLARI

46- Dizel Elektrojen Grubu

46.1- Kapsam

Bu bölüm, yapının tasdikli projesinde belirlenen değişken yükler altında sürekli güç (prime güç) kapasiteli, dizel motorlu; buna akuple 400/230 volt, 50 Hz'lik, kendinden uyarı sistemli ve otomatik gerilim regülatörlü alternatör ve donanımı ile kumanda panosu, otomatik transfer sistemi, soğutma sistemi, hava giriş ve çıkış sistemleri ile otomatik devreye girme tertibatlı jeneratör grubunun (güç birimi KVA), komple kullanıma hazır durumda tesis edilmesi için gerekli tüm malzeme, işçilik, tesis, teçhizat, işyerine nakli, montajı ve işler halde temin edilmesi ve bu şartnamede belirtilen gerekli diğer aksesuarları kapsar.

46.2- Standartlar

46.2.1- Tesis edilecek elektrojen grupları ve bunları meydana getiren unsurlar, gerek bütünsel (komple set olarak), gerekse unsurlar olarak TSE, TS ISO veya EN, HD, IEC uluslararası standartlarına göre imal edilmiş olacaktır.

46.3- Boyutların kontrolü

46.3.1- Yüklenici, jeneratörün monte edileceği mahallin tam ve doğru boyutlarda projelendirilmesinden sorumlu olacaktır. Yüklenici, herhangi bir işi yapmadan önce tespit ettiği ihtilaflı durumlar varsa önceden işverene bilgi verecek, tüm yapısal değişiklikler için, işe başlamadan önce işverenin onayını alacaktır.

46.3.2- Montajı yapılacak tüm cihaz ve malzemeler son 2 yılın üretimi, yeni ve kullanılmamış olacaktır.

46.3.3- Kumanda panosu, alternatör üzerine montajlı olmayacak, şase üzerinde veya yer tipi olacaktır. Bu pano ile elektrojen grubu arasında çekilecek kumanda kabloları iki taraflı konnektörlü olacak, enerji kabloları ise, pabuçlu olarak irtibatlandırılacaktır. Söz konusu kablolar, TSE damgasına sahip olacaktır. Sinyalizasyon kablosu çok damarlı ve fleksibil olacaktır.

46.3.4- Ölçü ve bakım elemanının elle erişebileceği her yer gerilim kaçaklarına karşı topraklanmış olacak ve hayati tehlike arz eden gerilimler için resim, işaret ve yazılarla uyarı ihbarları bulunacaktır.

46.3.5- Bu şartname ile aynı anda tedarik edilen birden fazla Dizel elektrojen grubu marka, model ve tip olarak birbirinin aynısı olacaktır.

46.3.6- Motor ve jeneratörün akuplajı fabrikada yapılmış olacaktır. Taşıma maksatları ile parçalanmış makinalarda, yerine montajdan sonra yapılan akuplajın doğruluğu özel olarak kontrol edilmelidir.

46.3.7- Özel teknik şartnamesinde paralel çalışma istenmesi halinde, kusursuz bir paralel çalışma sağlanacaktır. Paralel çalışma esnasında ve sabit yüklerde, ölçü aletleri ibrelerinde, fiziksel titreşim meydana gelmeyecektir. Yükün jeneratör güçleri ile orantılı dağıtılması için makinaların dönme sayısı

ve gerilim regülatörlerine kumanda etmek imkanı olacaktır. Yük makineler arasında salınım yapmayacaktır.

46.3.8- Grupların paralel çalışması durumunda, ışıktaki gözün fark edebileceği titreşimler meydana gelmeyecektir.

46.4- Dizel motor

46.4.1- Tesis edilecek grubun gücü, özel şartnamesinde "prime ve standby" da "net" gücü kW ve kVA cinsinden bildirilmiştir.

46.4.2- Firma, dizel motorlara ait, her türlü bilgiyi içeren kullanma talimatlarını teklifi ile birlikte verecektir. Bu bilgiler, makinalara ait el kitapları, motor markası, modeli, gücü, silindir sayısı, hava emiş tipi, çap/strok (mm olarak), motorun boyutları uzunluk, genişlik ve yüksekliği (mm olarak), ağırlığı (kg), motor devri (devir/dk), "prime ve standby" da kW ve kVA olarak "brüt" ve "net" gücü, silindir hacmi, yakıt sistemi, yakıt tüketimi, egzoz sistemi, soğutma sistemi, yağlama sistemi ve elektrik sistemi gibi bir motorun tanımlanıp anlaşılmasına yardımcı olacak her türlü bilgiyi içerecektir.

46.5- Dizel motorun genel teknik özellikleri

46.5.1- Motorlar, 4 zamanlı, 10-300 kVA arası mekanik veya elektronik, 300 kVA'dan büyük gruplar elektronik dönme sayısı regülatörlü, turbo şarjlı veya doğal emişli, sürekli çalışma devri 1500 d/dak olacaktır. (10-36 kVA arasındaki dizel motorların sürekli çalışma devri, 3000 d/dak olabilir.)

46.5.2- Dizel motoru, 12 saatlik bir çalışma periyodunun ve herhangi bir saatinde bir saat süre ile nominal gücünün %10 daha fazlası bir gücü verebilecek ve performansında herhangi bir düşme olmayacaktır. Ancak, istenilen jeneratör gücünün, jeneratörün tesis edileceği yerdeki rakıma göre dizel motordaki güç düşümleri de gözönüne alınarak hesaplanması sonunda, vereceği net gücün, istenen gücün altında kalması durumunda, teklif uygun görülmemektedir.

46.5.3- Normal çalışma şartlarında; silindir gömlekleri, pistonlar, piston kolları ana ve kol yatakları ile eksantrik mili yataklarının ömrü 10.000 çalışma saati veya daha fazla olacaktır.

46.5.4- Dizel motorları, yağ basıncı, hararet, radyatör su seviyesi gibi hayati hususların denetimine imkan veren göstergelere ve algılayıcılara sahip olacak, bunlardan iletilen arıza ve ihbarlar tüm çalışma konumlarında otomatik kumanda panosu ile elektronik kontrol ve transfer paneli üzerindeki gösterge ve ihbar ünitelerine ulaştırılıp, ışıklı, sesli alarmların verdirilmesi sağlanacaktır.

46.5.5- Dizel motorların soğuk havalarda, rahatlıkla çalışıp yük altına girebilmeleri için, soğutma donanımlarına, yeterli güçlerde elektrikli ön ısıtıcılar takılacaktır.

46.5.6- Elektrojen grubunda, çevre sıcaklığına bağlı olarak, dizel motorunu normal çalışma sıcaklığında tutacak şekilde ısıtacak krom nikel borulu kaliteli ısıtıcılar kullanılacaktır.

46.5.7- Motorun ilk hareketi marş motoru ile elektrikli olup, akü ve elektrik donanımı DA 12 veya 24 Volt olacaktır.

46.5.8- Motorun soğutma sistemi hava veya su ile soğutmalı olacak, +40°C ile -10°C arasındaki çevre sıcaklıklarında yeterli şekilde soğutmayı temin edebilecektir. Hava sıcaklığının bu sınır değerler dışında olması halinde ek tedbirler yüklenici tarafından alınacaktır.

46.5.9- Hava filtresi değiştirilebilir ve dizel motor imalatçısı firmanın uygun gördüğü kağıt elemanlı tip şeklinde olacaktır.

46.5.10- Yakıt sistemi direkt enjeksiyonlu olacaktır.

46.5.11- Motor, kesikli ve sürekli güç için ISO 3046 standartına göre seçilmiş olacaktır.

46.5.12- Kontrol panosunda motor yağ basınç ve su sıcaklık göstergeleri bulunacaktır.

46.5.13- Dizel motorda yağlama yağı ve soğutma suyu pompaları mevcut olacak, yağ filtresi elemanı, mazot filtresi elemanı ve hava filtresi elemanları değişebilir tip olacaktır.

46.5.14- Yakıt deposu, standart olarak 8 saat çalışmaya yeterli olacak, depo üzerinde gösterge, dolmuş ve boşaltma vanası mevcut olacaktır. İşin özelliğine göre gerek duyulduğunda, özel teknik şartnamede belirtilmek suretiyle işveren, ikinci bir yakıt deposu isteyebilecektir.

46.5.15- Egzos susturucusu ve esnek egzoz bağlantısı grupla birlikte verilecektir.

46.5.16- Motorun çalışması için gerekli donanım dizel motoru ile birlikte verilecektir.

46.5.17- Dizel motorla birlikte verilecek şarj dinamosunun DA çıkış gerilimi, marş motoru besleme gerilimine eşit olacaktır. Şarj dinamosunun uçları elektronik kumanda panosuna kadar götürülerek, şarj redresörü çıkış uçlarının da bulunduğu bir klemenste son bulacaktır. Akümülatörlerin beslemesi, redresör veya şarj dinamosundan otomatik olarak yapılacaktır.

46.5.18- Teklif edilen dizel motorları, en az 1 yıl süre ile elektrojen grupları üzerinde denenmiş olacak ve bu husus belgelenecektir.

46.5.19- Sistemi beslemek için, uygun sayı ve kapasitede, az bakımlı veya bakımsız tip akü, bağlantı kabloları ile birlikte verilecektir.

46.5.20- Otomatik devreye girme tertibatlı elektrojen grubu besleyeceği tesisin özelliklerinin belirlediği süre içinde devreye girecektir. Ancak bu süre ilk yol vermede 15 s'yi geçemez.

46.5.21- Kontrol panosunda, aşırı su sıcaklığında ve düşük yağ basıncında devreye giren, ışıklı alarm ve otomatik durdurma sistemi mevcut olacaktır.

46.6- Motorun sürekli net faydalı gücü

46.6.1- Motorun sürekli net faydalı gücü; motorun çalışması için gerekli ateşleme tertibatı, mazot pompası, soğutma suyu pompası, vantilatör v.s gibi yardımcı teçhizat için sarfedilen güç çıkarıldıktan sonra, motorun verdiği net güçtür.

46.6.2- Net faydalı güce dâhil olmayan devrelere ait güç, teklif ekinde ayrıca belirtilecektir.

46.7- Motorun yakıt tüketimi

46.7.1- Motorun yakıt tüketimi, 1/4, 1/2, 3/4, ve 4/4 yüklerde g/kWh cinsinden belirtilecek, yakıt tüketimi aynı güç için daha düşük olan motorlar tercih edilecektir.

46.7.2- İmalatçı firma tarafından, tam yükteki yakıt tüketiminin $\pm\%5$ tolerans ile sağlanacağı taahhüt edilecek, taahhüt edilen değerler aşılmayacaktır.

46.7.3- Motor nominal devir ve sürekli net faydalı tam güçle çalışırken yağlama yağı tüketimi, yakıt tüketimini $\%0,5$ 'ini aşmayacaktır. Teklifte, yağlama sistemi hakkında da bilgi verilecektir.

46.8- Regülasyon

46.8.1- Motorun dönme sayısı regülatörü, alternatör motora akuple edilmiş durumda iken, motorun tek adımda alabileceği yükün ani olarak değişmesi halinde devir sayısı;

Geçici olarak $\pm \% 10$

Kalıcı olarak $\pm \% 2$ 'yi geçmeyecektir.

46.8.2- Normal çalışma sıcaklığında olan motorun, değişmeyen yükte veya boşta çalışması halinde devir sayısı değişimi $\%0,5$ 'i aşmayacaktır.

46.8.3- Bu şartnamede kesin olarak belirtilmediği takdirde, dizel elektrojen grupları paralel çalışmayacaktır. Grubun paralel çalışmasının istenmesi halinde, motor dönme sayısı regülatörü elektronik tip olacaktır.

46.9- Alternatörün teknik özellikleri

46.9.1- Alternatör çıkış gerilimi 400/231 volt, frekansı 50Hz, güç faktörü 0,80-1,00 arasında, boşta çalışmada gerilim harmoniği TDH $\%3$ 'den küçük olacaktır.

46.9.2- Aksi belirtilmedikçe alternatör çevre şartları bakımından -10°C ila $+40^{\circ}\text{C}$ sıcaklıkta, bağıl nem $\%85$, çalışma yüksekliği 0-1000 m. ortamında tam yükte çalışmaya elverişli olacaktır.

46.9.3- Alternatör gerilimi, aşağıdaki şartlarda kalıcı olarak nominal gerilimin, (+/-) $\%1$ 'inden fazla değişmeyecektir. Gerilim toparlanma zamanı TS ISO 8528-3 madde 8.9 ve madde 13.5'e göre 1,5 s'den küçük olacaktır. Yük artma ve azalma durumlarında geçici gerilim sapması madde 13.3 ve 13.4'e göre $\pm \%18$ 'i aşmamalıdır.

46.9.3.1- Yükün ilk adımda sıfırdan yüzde yüze çıkması,

46.9.3.2- Güç faktörünün 0,80'den 1'e, 1'den 0,80'e değişimi,

46.9.3.3- Sıcaklığın -10°C ile $+40^{\circ}\text{C}$ arasında değişimi,

46.9.3.4- Motor hız değişiminin nominal hıza oranının $\%5$ olması,

46.9.4- Alternatörde, dengesiz yük oranı $\% 30$ seviyesine çıktığında, çıkış gerilimi ve hız regülasyonunda bozulma olmayacaktır.

46.9.5- Alternatörler, sürekli gücüne göre 12 saat arayla bir saat süre ile $\%10$ aşırı yükte yüklendiğinde, hiçbir şekilde elektriksel ve mekaniksel bozulma meydana gelmeyecektir.

46.9.6- Fazların kısa devre olması halinde kısa devre akımı, minimum 500 milisaniye süre ile nominal akımın en fazla 3 katı olacak fakat, sargılarda ve diğer devre elemanlarında (kumanda panosu dâhil) herhangi bir hasar veya kavrulma meydana gelmeyecektir.

46.9.7- Dizel motorunda istenmeyen hızın, nominal hızın %50 fazlasına ulaşması halinde, alternatör sargılarında ve rulmanında kayma veya mekaniki herhangi bir hasar meydana gelmeyecektir.

46.9.8- Alternatörün verimi, teklifte $\cos \phi = 1-0,80$ için 4/4, 3/4 ve 2/4 yüklerde ayrı ayrı belirtilecektir.

46.9.9- Alternatörün gerilimi, cihaza monte edilmiş bir potansiyometre veya (pulse) darbe butonu ile $\pm \%5$ sınırları içinde elle ayarlanabilecektir.

46.9.10- Alternatör fırçasız tip olacaktır. ,

46.9.11- Alternatör TS EN 60034-1 ,TS ISO 8528 standartlarına göre üretilmiş fırçasız tip uyarma makinasına sahip olacak, elektronik gerilim regülâtörü 50 °C ortam sıcaklığında çalışabilme yeteneğinde olacaktır.

46.9.12- Alternatör IP23 koruma sınıfında olacaktır.

46.9.13- Dizel elektrojen grupları Üretici firmanın ISO9001 kalite yönetimi belgesi bulunması zorunludur.

Bu belge teklifle birlikte verilecektir.

46.9.14- Alternatör çıkışucunda, aşırı yüklenme ve kısa devre koruması için uygun akımda termik mağnetik anahtarla donatılmış olacaktır. 500 kVA'dan büyük grupların transfer sisteminde motorlu şalter kullanıldığından, ayrıca koruma anahtarına gerek yoktur. Anahtarın kesme kapasitesi madde 46.9.6'da verilen akıma göre seçilecektir. Anahtarın açma süresi 20 ms'ye kadar ise başlangıç kısa devre akımına göre seçim yapılacaktır.

Anahtar IEC 60947 standartına uygun olacaktır.

Alternatör, gövde kısa devrelerine karşı TS ISO 8528-4 madde 7.2.7 uyarınca, korunmuş olacaktır.

Paralel çalışan gruplarda ters güç koruması yapılması TS ISO 8528-4 madde 7.2.4 uyarınca, şarttır.

46.10- Kumanda panosu

46.10.1- Kumanda panosu, grup şasesi üzerinde montajlı veya yer tipi pano şeklinde fırın boya ile boyanmış olacaktır. Pano mekanik bakımından, üzerine monte edilen cihazları rahatlıkla taşıyabilecek kapaklı ve kilitli olarak imal edilecektir. Pano ölçüleri, teklifle birlikte verilecektir. Panoların diğer özellikleri bu şartnamenin II. Bölümü madde 23 de belirtilen özellikleri de taşıyacaktır.

46.10.2- Bütün ölçü aletleri ve kumanda birimleri ön kapakta toplanmış olacaktır. Ayrıca, bu birimlerle kabin içerisindeki diğer birimler arasında irtibatı sağlayan kablolar, esnek bir yapıda monte edilecek ve kapağın açılıp kapanmasını güçleştirmeyeceği gibi, zamanla ezilme, kırılma v.s. meydana gelmeyecektir.

46.10.3- Grupların panoları, grup şasesi üzerine veya ayrı bir yerde monte edilebilir. Ancak generatör üzerine konmayacaktır. Panolarda aşağıdaki cihazlar bulunacaktır.

- 3 adet ampermetre,
- 1 adet voltmetre,
- 1 adet voltmetre komütatörü (7 pozisyonlu)
- 1 adet frekansmetre,

- 2 adet kontaktör veya motorlu şalter(transfer sistemi için) Madde 46.10.5'e uygun
- 1 adet çalışma zaman saati,
- 1 adet dizel motor sıcaklık göstergesi,
- 1 adet motor dizel yağ basınç göstergesi,
- 1 adet manuel çalıştırma anahtarı veya butonu,
- 1 adet manuel durdurma anahtarı veya butonu,
- 1 adet termostatik kontrollü ceket suyu ısıtıcı sigortası,
- 1 adet tampon şarj redresörü,
- 1 adet 3 faz şebeke kontrol sistemi,
- 1 adet düşük gerilim ünitesi,
- 1 adet acil durdurma anahtarı veya butonu,
- 1 adet alarm silme (reset) butonu,
- 1 adet sesli uyarı durdurma butonu,
- Yeterli sayıda tablo içi ve önü aydınlatma lambaları,
- 1 adet otomatik devreye girme ünitesi (programlanmış micro prosösörlü olup, düşük yağ basıncında, dizel motor devir yükselmesinde, yüksek soğutma suyu sıcaklığında, dizel motor start almadığında, alternatör çıkış vermediğinde, dizel motor otomatik stop eder ve ışıklı ikaz verir).

46.10.4- 30 kVA ve üzeri gruplarda yukarıdaki göstergeler yerine, yukarıdaki fonksiyonları taşıyan LCD göstergeli otomatik kontrol ünitesi kullanılabilir.

46.10.5- Otomatik transfer sistemi 500 kVA 'ya kadar (500 kVA Dâhil) kontaktörlü, 500 kVA'dan daha yüksek güce sahip gruplarda, motorlu şalterli olacaktır. Transfer sistemindeki şalter ve AC 3 sınıfı kontaktörler, IEC 60947 standartına uygun seçilecektir. İstekli, teklifinde kullanacağı tüm elektrik malzemelerinin orijinal teknik prospektüslerini verecektir.

Şebeke ve jeneratör kontaktörleri (şalterleri) arasında elektrik ve mekanik kilitleme düzeneği bulunması zorunludur.

46.10.6- Zayıf akım devreleri de sigorta ile korunacaktır.

46.10.7- Enerji kablosu için gerekli bağlantı klemensleri veya bakır baraları olacaktır.

46.10.8- Bütün kablolar, uluslararası renk veya rakamlara göre kodlanmış ve şemalara da işlenmiş olacaktır.

46.10.9- Kontrol ve zayıf akım devrelerindeki ünitelerle dış bağlantılar ve üniteler arası bağlantılar konnektörlerle yapılacaktır. Kontrollükça beğenilmeyen konnektörler ve malzemeler, yüklenici tarafından değiştirilecektir.

46.10.10- Özel şartnamesinde paralel çalıştırılması öngörülen gruplar için 1 takım senkronizasyon tablosu (çift voltmetre, çift frekansmetre, sıfır voltmetresi {tercihen senkronoskop} ve bağlantı seçim anahtarı) düzenlenecektir.

Otomatik senkronizasyon ünitesi de verilebilir.

46.11- Otomatik çalıştırma

46.11.1- Otomatik çalışma sistemi grubun, tam otomatik çalışmayı sağlaması için gerekli kablolama, röleler, kontaktörler, otomatik transfer şalteri, mikro işlemci veya mikrocontroller ihtiva eden programlanabilir, digital elektronik devreler gibi her türlü cihazları kapsayacaktır. Otomatik çalışma şekli şöyle olacaktır: şebeke gerilimi ayarlanmış sınırlar dâhilinde iken, şebeke kontaktörü (şalteri) kapatılacak (on) ve sistem şebekeden beslenecektir. Şebeke geriliminin madde 46.11.4 de verilen değerler den fazla değişmesi halinde, şebeke kontaktörü (şalter) açılacak (off) ve jeneratör çalıştırılacaktır. Madde 46.5.20 de verilen süre içinde jeneratör hazır olacak ve jeneratör hazır bilgisi ile jeneratör şalteri kapatılacaktır (on). Şebeke gerilimi normale gelene kadar sistem jeneratörden beslenecek, şebeke tekrar normale döndüğünde, şebekenin kararlı bir şekilde var olduğu ayarlanabilir bir süre (3 dk) izlenip daha sonra jeneratör kontaktörü açılacak (off), şebeke kontaktörü ise, kapatılıp (on) yük şebekeden beslenecektir. Jeneratör hemen durdurulmayacak, soğutma için ayarlanabilir bir süre (3 dk) çalıştıktan sonra stop edilecektir.

Jeneratör ilk yol vermede yol almazsa akülerin toparlanması için ayarlanabilir bir süre beklenecek ve yol verme işlemi tekrarlanacaktır. Bu işlem 3 kereden fazla başarılı olmazsa makina arıza durumuna geçecektir.

46.11.2- Elektriksel kumandada, kontrol ve tasarım şekli mikroişlemci ihtiva eden tasarımlar tercih edilecektir.

46.11.3- Sistem, otomatik olarak çalışacaktır.

46.11.4- Aşağıdaki durumlardan birinin meydana gelmesi halinde grup, otomatik olarak devreye girerek, yükü üzerine alacaktır.

- a) Şebeke geriliminin nominal değerinin %15 altına düşmesi,
- b) Şebeke geriliminin nominal değerinin %10 üstüne çıkması,
- c) Fazlardan en az birinin tamamen kesilmesi veya ilk iki şıktaki limitlerin dışına çıkılması,
- d) Şebeke frekansının nominal frekansının %2 nin altına düşmesi,
- e) Şebeke frekansının nominal frekansının %2 üstüne çıkması.

a), b), d) de tarif edilen sınır değerlerin el ile değiştirilmesi imkânı olacaktır.

46.11.5- Otomatik, elle veya test konumlarından birinde çalıştırma halinde, ilk kalkışta motor yağ basıncı 0(sıfır) olduğundan, bu sırada yalancı alarm verilmemesi için, gerekli her türlü tedbir alınacaktır.

46.11.6- Düşük yağ basıncı, aşırı sıcaklık, yüksek hız, düşük hız, alternatör çıkış geriliminin düşük ve yüksek seviyelere ulaşması, aşırı akımın faz başına nominal akımın %20'sini geçmesi durumlarında jeneratör devreden çıkacaktır.

46.11.7- Kumanda panosu üzerinde ayrıca, acil alarm sistemi ile birlikte mantar başlı ve kilitlemeli ACİL DURDURMA BUTONU bulunacaktır.

46.11.8- Acil durdurmada motor stop ederken alternatör kontaktörünün enerjisi de kesilecektir.

46.12- Akü şarj ünitesi

46.12.1- Grubun çalışmasını sağlamak ve kumanda panosu üzerinde mevcut devrelerin her türlü besleme gerilimlerini karşılamak amacı ile gruplarla birlikte verilecek az bakımlı veya bakımsız tip akü bataryasını şarj etmek üzere, kumanda panosu içerisinde bir adet akü şarj ünitesi verilecektir.

46.12.2- Şarj cihazı, hem şebekeden, hem de grup çıkışından beslenecektir.

46.12.3- Şarj cihazının şarj etmemesi halinde, sesli ve ışıklı alarm verecektir.

46.12.4 - Şarj ünitesi çıkışı ve şarj alternatörü çıkışı ile akü besleme kablosu, kontrol tablosu üzerinde, bir klemens dizisinde toplanacaktır. Şebeke mevcut iken aküler şarj redresörü üzerinden, jeneratör devrede iken aküler şarj alternatörü üzerinden şarj edilecektir.

46.13- Montaj

46.13.1- Dizel elektrojen gruplarının montajı, imalatçı firmanın temel, boru donanımı ve egzoz borusu planlarına ve kontrol panosu bağlantı şemalarına göre yapılacaktır. Temel planları iş yerindeki zemin gerilmesine göre tanzim edilecektir. İş yaptıran müessesenin yazılı müsaadesi alınmak suretiyle, montaj planında değişiklik yapılması mümkündür.

46.13.2- Betonarme kaide, jeneratör grubunun hassas cihazlara yakın veya yanına konulması ve binaların bodrum katlarına monte edilmesi durumunda yapılacaktır. Betonarme döşeme üzerine oturtulan grupların oluşturacağı titreşimlerin yutulması için grup şasesi altına lastik takoz, yay vb. titreşim yutucu donanım yerleştirilecektir. Grubun konacağı döşemenin grup çalışma yükünü kaldıracabileceği yetkili inşaat mühendisi tarafından doğrulanmalıdır.

46.13.3- Jeneratör için beton temel kaidesi yapılacak ise, jeneratör firmasınınca verilecek projeye göre olacaktır. Projesinde dizel temel kitle betonu dökülmeden önce, temel tabanına, elenmiş ve yıkanmış, 10 cm yükseklikte kum döşenecek ve bunun üzerine de 5 cm kalınlıkta mantar titreşim yalıtım levhaları konduktan sonra jeneratör temel kitlesi dökülecektir. Kitlenin etrafına, temelden 30 cm daha derine indirilmiş ve jeneratör temel kitlesinden 10 cm aralıkta beton blok (dolu briket) duvar yapılacak ve duvarla kitle arası 5 cm kalınlıkta mantar levhalarla doldurulacaktır. Dolgu üst seviyesi, zemin seviyesine kadar gelmeli, üstü saç kapakla kapatılmalıdır. Döşeme kenarları 40x40x4 mm köşebentle takviye edilecek, saç kapağın oturacağı kademe bulunacaktır. Beton kaidede de saç kapağın oturması için tedbir alınacaktır. Kanal kapakları zemin ile aynı seviyede olacaktır. Titreşim yalıtım levhaları ve dolgu malzemesi olarak mazot etkisi ile yumuşayıp eriyen malzeme kullanılmayacaktır.

46.13.4- Temelde kullanılacak olan betonun sınıfı C25'ten az olmayacaktır.

46.13.5- Titreşimlerin civara yayılıp yayılmadığının kontrolunda, vibrometre ile ölçülecek titreşimin amplitüdü, 150 kVA'dan büyük gruplar için $\pm 0,025$ mm ve 150 kVA'dan küçük gruplar için, titreşimin genliği $\pm 0,05$ mm den fazla olmayacak ve gruptan civara hiçbir titreşim geçmeyecektir.

Gruptan yayılan gürültü Çevresel Gürültünün Değerlendirilmesi ve Yönetimi Yönetmeliğine (2002/49/EC) ve egzost gazları kirliliği sınırları, 9/8/1983 tarihli ve 2872 sayılı Çevre Kanununa ve 1/5/2003 tarihli ve 4856 sayılı Çevre ve Orman Bakanlığı Teşkilat ve Görevleri Hakkında Kanununa göre yayınlanmış olan Yönetmeliklere uygun olacaktır.

46.13.6- Makina grubuna gelen kablolar ve borular kendi özel kanalları içine yerleştirilecektir. Kablo ve boru kanalları en az 30x30 cm, duvar kalınlıkları 10 cm'den az olmayacaktır. Bütün kanallar, baklavalı saçla örtülecek, saçların oturacağı kanal kenarları 40x40x4 mm köşebentlerle takviye edilecektir. Kanal kapakları zemin ile aynı seviyede olacaktır. Yatay zemin üzerinde hiçbir boru ve kablo bulunmayacaktır.

46.13.7- Alternatör gövdesi Elektrik Tesislerinde Topraklamalar Yönetmeliğine uygun bir şekilde en az 25 mm² kesitinde elektrolit bakır iletken ile bina topraklanmasına bağlanacaktır. Yıldız noktası topraklanması da Elektrik Tesislerinde Topraklamalar Yönetmeliğine uygun olacaktır.

46.13.8- Her türlü malzemenin iş yerine nakli, temel hafriyatı, beton, kalıp, kablo kanalları, kanal köşebentleri ve baklavalı saçlar, topraklama tertibatı ve şartnamede belirtilmediği halde, montaj ve kabul için gerekli diğer müteferrik malzeme ve işçiliklerle, geçici kabul hazırlanırken, motora konulacak yağlama yağı, soğutma radyatörü olan makinalarda antifriz, geçici ve kesin kabullerde sarfolunacak asgari miktarda yakıt ve yağ yüklenici tarafından karşılanacaktır.

46.13.9- Montajda, grup ile kontrol panosu arasındaki kablolar, yapılan hesap sonucunda gruptan çekilecek maksimum akımı taşıyacak kesite uygun olacak ve montajı yapan firma tarafından temin edilecektir. Kontrol panosu ile otomatik transfer tertibatı ve şebeke arasındaki kablo ise, mesafeye ve akım taşıma kapasitesine göre yüklenici firma tarafından temin edilerek, montaj firması tarafından bağlantısı yapılacaktır.

46.14- Eğitim

46.14.1- İşletme ve bakım eğitimi, kullanıcı seviyesinde jeneratöre temel müdahalelerin yapılabileceği düzeyde, jeneratörün çalıştığı mahalde ilgili personele, imalatçı firma veya yüklenici tarafından verilecektir.

46.14.2- Eğitim, teorik ve uygulamalı olmak üzere iki aşamalı olacaktır. Uygulamalı eğitim için, gerekli her türlü ölçü aleti avadanlık vs. firmaca temin edilecektir.

46.14.3- Eğitim sırasında her türlü koruyucu tedbirler firmaca alınacak, yaralanma veya ölümlerle sonuçlanabilecek herhangi bir kazaya meydan vermemek için, firmaya ait kalifiye personel, gerekli tedbirleri alacaktır.

46.15- Teknik dokümantasyon

46.15.1- Verilecek olan teknik dokümantasyon, montajı yapılan teçhizatın bakım ve işletmesini en iyi şekilde sürdürmeye ve bunlardan en üst düzeyde yararlanmaya yönelik olacaktır. Montaj, bakım ve işletme ile ilgili teknik dokümanların, kabul heyetince yeterli bulunmaması halinde, yüklenici istenen dokümantasyonu hazırlamak ve işverene teslim etmekle yükümlüdür.

46.15.1- Elektrojen grubuna ait el kitabı, yerleşim ve devre şemaları bizzat montajı yapılan gruba ait bilgileri içerecektir.

46.15.3- Verilecek dokümanlar:

46.15.3.1- Çalışma ve bakım el kitabı,

46.15.3.2- Dizel ve alternatör basit tamir kitabı,

46.15.3.3- Tüm sistemin elektrik-elektronik komple bağlantı şeması,

- 46.15.3.4- Kumanda panosu açık devre şeması,
 46.15.3.5- Sistemin kumanda ve kontrolünde kullanılan her türlü ünitenin çalışma şekli, arıza arama ve giderme diyagramı gibi dokümanlar.

46.16- Tekliflerde dizel motora ait bildirilecek teknik özellikler

Yüklenici dizel motora ait teknik özellikleri aşağıdaki başlıklara göre bildirilecek ve kabul deneylerinde bu değerler ve garantiler esas alınacaktır.

- 46.16.1- Motorun markası :
 46.16.2- Modeli :
 46.16.3- Tipi :
 46.16.4- Kaç zamanlı olduğu :
 46.16.5- Hava emiş sistemi:
 46.16.6- Sürekli(Prime) net faydalı gücü : (KW) (Deniz seviyesinde)
 46.16.7- Sürekli net faydalı gücü : (KW) (Mahalli şartlarda)
 46.16.8- Farklı mahalli şartlarda güç azalması :
 46.16.9- Aşırı güç yüklenebilme oranı: (1 saat süre ile %.....)
 46.16.10- Aşırı güç yüklenebilme oranı: (ani olarak%.....)
 46.16.11- Motorun çalışacağı devir sayısı: (boşta:max,güçte)devir/dakika
 46.16.12- Regülatörün, devir sayısı değişimine tesiri :
 a)Yükün ani olarak %50 değişmesi halinde;.....
 b) Sabit yüklerde;
 c) Boşta;

- 46.16.13-Silindir sayısı :.....ad.
 46.16.14-Silindir çapı:.....mm.
 46.16.15-Strok:.....mm.
 46.16.16-Sıkıştırma oranı:.....
 46.16.17-Sıkıştırma basıncı: kg/ cm²
 46.16.18-Ortalama silindir basıncı:kg/cm²
 46.16.19-Ortalama piston hızı:.....m/sn.
 46.16.20- Özgül yakıt sarfiyatı : (Normal şart ve mahalli şartlarda)
 a) 4/4 yükte :.....g/kwh
 b) 3/4 " :.....g/kwh
 c) 1/2 " :.....g/kwh

- 46.16.21- Özgül yağ sarfiyatı :.....g/kwh
 46.16.22- Yanma sistemi :.....
 46.16.23- Yağlama sistemi :.....
 46.16.24- Soğutma sistemi :.....
 46.16.25- Yol verme şekli :.....
 46.16.26- Hava ile yol vermede:.....
 a) Hava basıncı :.....
 b) Hava tankı hacmi ve yol verme sayısı :.....
 c) Kompresör motorunun gücü :.....

- 46.16.27-Elektrikli yol vermede:
 a) Akünün cinsi (Bakımsız, Az bakımlı v.s.) gerilimi, kapasitesi.....
 b) Marş motorunun gerilimi, gücü, devir sayısı

c) Şarj dinamosunun gerilimi, gücü, devir sayısı.....

46.16.28- Alarm ve otomatik durdurma tertibatı hakkında bilgi:

46.16.29- Motorun boyutları :

a) Eni.....b) Boyu.....c)Yüksekliği.....d)Ağırlığı(Kuru/Islak):.....

46.16.30- Radyatör soğutma suyu kapasitesi:..... lt

46.16.31- Motorun soğutulması için suya intikal edecek ısı değeri:..... kcal/h,

46.16.32- Radyatör boyutlarım²; gerekli hava debisi; m³/saat.

46.17- Tekliflerde, alternatöre ait bildirilecek teknik özellikler

Yüklenici, alternatöre ait aşağıda istenen teknik özellikleri bildirecek ve kabul deneylerinde bu değerler esas alınacaktır.

46.17.1- Markası :

46.17.2- Modeli :

46.17.3- Tipi :

46.17.4- Frekansı :

46.17.5- Anma Gerilimi :

46.17.6- Anma Akımı :

46.17.7- Sürekli gücü (KVA) :

46.17.8- Aşırı güç yüklenebilme sınırı :

46.17.9- Devir sayısı :

46.17.10- Gerilim ayar sınırı :

46.17.11- Verimi (Cos $\phi = 0,8$ ve cos $\phi = 1$ için) :

a) Tam yükte : b) 3/4 yükte : c) 1/2 yükte :

46.17.12- Isınma sınırı (ortam sıcaklığına nazaran) :

46.17.13- İzolasyon sınıfı:

a) Statorun b) Rotorun

46.17.14- Uyarma şekli:

46.17.15- Uyarma makinasının sürekli ve maksimum:

a) Gerilimi : b) Akımı : c) Gücü:

46.17.16- Bağlantı şekli:

46.17.17- Alternatörün dış etkilere karşı korunma tipi:

46.17.18- Alternatörün arıza ve aşırı yüklere karşı korunması:

46.17.19- Kısa devre oranı (ϵ), (500 KVA' dan büyük güçler için)

46.17.20- Başlangıç kısa devre oranı (ϵ'')

46.17.21- Amortisör sargısının tipi ve tesiri:

46.17.22- Gerilim regülatörü

a) Markası : b) Tipi : c) Duyarlılığı:

46.17.23- Alternatörün:

a) Eni : b) Boyu : c)Yüksekliği d)Ağırlığı:

46.17.24- Dizel Jeneratör grubunun:

a) Eni : b) Boyu : c) Yüksekliği : d) Ağırlığı :

46.18- Kabul işlemleri

46.18.1- Grubun imalâtçısında yapılan boşta, yarı yükte, tam yükte ve %10 aşırı yükte, çalıştırma testleri ve diğer fabrika testleri ile sahada kabul öncesi yapılabilen kontrollerin kabul heyetince olumlu

bulunması neticesinde yüklenici gerekli tüm (son durum) projelerini ve dokümanları sağlayarak ilgili elektrik idaresinden çalışma ruhsatını alacaktır.

46.19- Garanti

46.19.1- Yüklenici, jeneratör grubunun çalışır halde tesliminden (geçici kabulden) itibaren 2(iki) yıl veya (1000) çalışma saati süre ile, imalat ve malzeme hatalarından doğabilecek arızalara karşı garanti verecek, bu süre içinde bedelsiz bakımını(malzeme+işçilik), ayrıca 10 yıl süresince bedeli karşılığı yedek parça teminini sağlayacağını taahhüt edecektir.

46.19.2- Garanti hükümleri içerisinde temin edilecek malzeme, imalatta kullanılan orijinal malzemenin aynısı olacaktır.

46.19.3- Grubu üreten firmanın uluslararası ISO 9000 serisi kalite belgesine sahip olması kesin koşuldur. Ayrıca, imalatçı firmanın TSEK veya TSE kalite uygunluk, TSE imalata yeterlilik ile Sanayi ve Ticaret Bakanlığı satış sonrası hizmetleri yeterlilik belgelerine sahip olması gerekmektedir.

46.20- Yedek malzeme ve avadanlık

46.20.1- Her bir grupla birlikte, grup üzerinde bulunan miktar kadar (adet veya takım) birer adet yağ, yakıt, hava filtreleri ile bir takım(V) kaybı verilecektir.

46.21- Uygunluk Kriteri

Kullanılan malzeme ve imalatın uygunluğu, ilgili Türk standartları ve /veya uygulamaya konulmuş Avrupa Birliği standartlarında verilmiş kriterlere göre değerlendirilecektir.

46.22- İlgili Standartlar

TS IEC 60364-5-551 / 2001 Binalarda elektrik tesisatı – Bölüm 5: Elektrikli donanımın seçilmesi ve montajı – Grup 55: Diğer donanım – Kısım 551: Alçak gerilimli jeneratör grupları

TS ISO 8528-1 Gidip gelme hareketli içten yanmalı motorla tahrik edilen alternatif akım jeneratör grupları - Bölüm 1: Uygulama, beyan değerleri ve performans

TS ISO 8528-2 Gidip gelme hareketli içten yanmalı motorla tahrik edilen alternatif akım jeneratör grupları - Bölüm 2: Motorlar

TS ISO 8528-3 Gidip gelme hareketli içten yanmalı motorla tahrik edilen alternatif akım jeneratör grupları - Bölüm 3: Jeneratör grupları için alternatif akım jeneratörleri

TS ISO 8528-4 Gidip gelme hareketli içten yanmalı motorla tahrik edilen alternatif akım jeneratör grupları - Bölüm 4: Kontrol tertibatı ve bağlama donanımı

TS ISO 8528-5 Gidip gelme hareketli içten yanmalı motorla tahrik edilen alternatif akım jeneratör grupları - Bölüm 5: Jeneratör grupları

TS ISO 8528-6 Gidip gelme hareketli içten yanmalı motorla tahrik edilen alternatif akım jeneratör grupları - Bölüm 6: Deney metotları

TS ISO 8528-7 Gidip gelme hareketli içten yanmalı motorla tahrik edilen alternatif akım jeneratör grupları - Bölüm 7: Tasarım ve şartname için teknik bildirimler

TS ISO 8528-8 Gidip gelme hareketli içten yanmalı motorla tahrik edilen alternatif akım jeneratör grupları Bölüm 8: Düşük güç jeneratör grupları – Özellikler ve deneyler

TS EN 88528-11 Gidip gelme hareketli içten yanmalı motorla tahrik edilen alternatif akım jeneratör grupları – Bölüm 11: Döner kesintisiz güç sistemleri - Performans kuralları ve deney metotları

TS 3205 60034-1 / 2005 Bir Fazlı Endüksiyon Motorları

YEDİNCİ BÖLÜM

YILDIRIMDAN KORUNMA (YILDIRIMLIK) TESİSLERİ

47- Yıldırımdan Korunma Tesisleri

Yıldırımdan korunma tesisleri, bu genel şartnamenin diğer bölümlerinde olduğu gibi, Avrupa Birliğinin EN, HD, IEC standartları dikkate alınarak hazırlanmıştır. E.S.E tipi paratonerler (aktif paratonerler) yukarıda anılan EN, HD, IEC standartlarında yer almadığından bu paratonerler genel teknik şartnamede yer almamıştır.

47.1- Kapsam

Bu bölüm, patlayıcı, kolay yanıcı ve zor söndürülen maddelerin (kibrit, petrol, alkol, LPG gibi) imali ve istifinde kullanılan depo ve binalar, tiyatrolar, ibadethaneler, okullar, sergi, kongre ve kapalı spor salonları, spor alanları, hapishaneler, fabrikalar, su tevzi merkezleri, büyük ticarethaneler, bankalar, kışlalar, depolar, silolar, oteller, işhanları, istasyon binaları, adliye binaları, hükümet konakları, müzeler, kütüphaneler, kreşler ve çocuk yuvaları, öğrenci yurtları, toplu konut siteleri, hastaneler ve benzeri binalarda yıldırımdan korunmak amacıyla tesis edilecek dış ve iç yıldırımlik sistemlerini kapsar. Yıldırımdan korunma sistemi, bir hacmin yıldırım etkilerine karşı korunmasında kullanılan sistemdir. Bu sistemde dış (madde 47.3) ve iç (madde 47.4) yıldırımdan korunma sistemlerinin (YKS) her ikisi de bulunur.

Yıldırımdan korunma sistemlerinin tasarım, tesis, işletme ve bakım çalışmalarında IEC 62305 serisi, TS EN 50164 serisi standartlarına, Binaların Yangından Korunması Hakkındaki Yönetmeliğin 64. maddesi ve ilgili dokümanlara uyulması zorunludur.

47.2-Yıldırımdan korunma sisteminin sınıflandırılması, tasarımı, tesisi ve bakımına ilişkin esaslar

Yıldırımdan korunma tesisleri, TS EN 62305-1 standartında belirlenen esaslara göre (YKS Sınıfı I, YKS Sınıfı II, YKS Sınıfı III ve YKS Sınıfı IV) sınıflandırılacak, TS EN 62305-2 standartına göre hazırlanacak yıldırım risk raporu sonucunda, IEC 62305-3 standartına göre projelendirilerek tesis edilecek ve bakımı yapılacaktır. İç YKS için TS EN 62305-4 standartına uyulacaktır.

47.2.1 Risk hesabı

Hesap yöntemi TSE tarafından yayınlanan IEC62305-2 standartında bulunmaktadır.

47.3- Dış yıldırımdan korunma tesisi (Dış YKS)

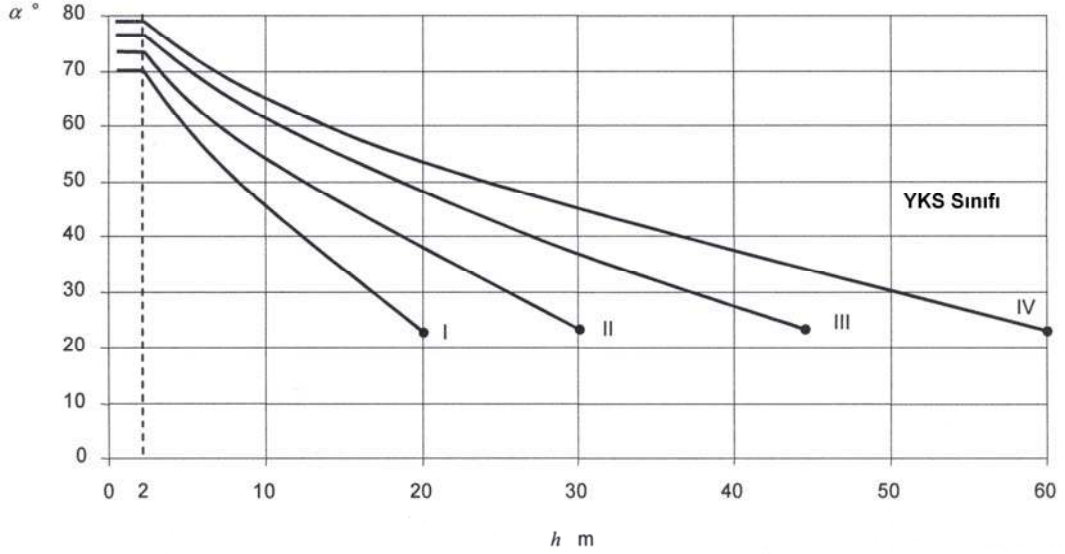
Dış YKS; Bir binanın üzerine veya yakınına kurulacak yeterince yüksek bir direk veya bina üzerine kurulacak yeterli açıklıktaki yıldırım yakalama ucu sisteminin, indirme iletkenleri sistemi veya metal konstrüksiyonlar vasıtası ile topraklama sistemine bağlanmasından oluşur.

47.3.1- Yıldırım yakalama ucu sistemi

Yıldırım yakalama ucu sistemi uygulandığı yerde deşarjı ilk karşılayan sistemdir. Bu sistem çubuk veya çubuklar (Franklin çubukları), gerilmiş teller veya kafes biçiminde bağlanmış iletkenlerden ya da bunların kombinasyonundan meydana gelir. Yakalama sistemi; Yuvarlanan Küre Yöntemi Kafes Yöntemi ve Koruyucu Açık Yöntemi'nden biri veya birkaçı uygulanarak belirlenecek ve belirlenen YKS sınıfına göre ilgili Tablo-47.1'de yer alan kriterlere uyulacaktır.

Tablo-47.1: YKS Sınıflarına karşılık gelen küre yarıçapları, kafes aralıkları ve koruma açılarının maksimum değerleri

YKS Sınıfı	Yuvarlanan Küre Metodu'na göre küre yarıçapı r (m)	Kafes Metodu'na göre kafes aralığı (m)	Koruyucu Açı Metodu'na göre koruma açısı (α)
I	20	5x5	Şekil-47.1'e Bkz.
II	30	10x10	
III	45	15x15	
IV	60	20x20	



h: Korunacak yerin referans düzleminden itibaren yakalama ucunun yüksekliği (m)

Şekil-47.1 YKS sınıflarına göre koruma açısı değerleri

Çubuklar, TS EN 50164-1'e uygun ve paslanmaz özellikteki malzemeden üretilmiş olmalı ve iletken tutturma ve yapıya montaj parçası ile kullanılmalıdır. İletkenler, çubuklara, ekzotermik kaynak yöntemi veya klemens gibi uygun bir tutturucu ile tespit edilecektir.

Alüminyum, galvanizli çelik veya bakırdan mamul kafes iletkenleri, çatı malzemesi ile korozyon riski dikkate alınarak seçilecektir. Bunların en küçük kesitleri indirme iletkenleri için verilen değerlere uygun olacaktır. Büyük boyutlu çatıların iletken kesişme noktalarında, iletkenlerin sıcaklık etkisi ile boy farklılaşmasını tolere edecek bağlantı düzenekleri kullanılacaktır. Kafes için kullanılacak iletkenler, Tablo-47.2'ye göre belirlenen aralıklarla, TS EN 50164-1'e uygun paslanmaz özellikte kroşelerle yapıya döşenecektir.

Tablo-47.2 İletken tesbit noktalarının aralıkları

Yerleştirme	Şerit ve örgülü iletkenler için tespit aralıkları (mm)	Yuvarlak iletkenler için tespit aralıkları (mm)
Yatay yüzeyler üzerindeki yatay iletkenler	500	1000
Düşey yüzeyler üzerindeki yatay iletkenler	500	1000
Toprak düzeyinden 20 m'ye kadar düşey iletkenler	1000	1000
20 m'den daha yüksekte düşey iletkenler	500	1000

Kafes uygulanan çatıdaki yükseklikler (baca, klima kondansörü, uydu anten v.b.) ya kafesin bu kısımlarda devamı sağlanacak veya bu kısımların üzerinde çatıya paralel yatay gerili iletkenler veya uzun çubuklar ile koruma altına alınacaktır. Aynı zamanda bu kısımların iletken parçaları yıldırımdan korunma sistemi ile eş potansiyelde olacaktır.

Kafes uygulamasında, yıldırım temas noktasını, Franklin çubukları vasıtası ile yanıcı çatı yüzeylerinden uzaklaştırmak gereklidir. İletken bağlantı noktaları, korozyona karşı korunmalıdır. Bağlantılar için cıvatalı ek kullanılacaksa malzeme TS 50164 serisi standartlara, uygun olmalıdır.

Metal çatılar kafes olarak kullanılacaksa metal çatı kaplama kalınlıkları Tablo-47.3'e uygun olacak, aksi durumda, ek kafes oluşturulacaktır. İki metal arası izole çatılarda, metal kalınlığı olarak, izole köpük malzemenin bir yüzündeki metal kalınlığı dikkate alınacaktır. Bu çatılarda, yalıtımı bozmadan eşpotansiyel bağlama sağlanacaktır.

Tablo-47.3: Yakalama ucu sistemlerinde kullanılacak en küçük metal kalınlıkları

YKS Sınıfı	Malzeme	"t" kalınlığı (mm)
I-IV	Demir	4
	Titanyum	4
	Bakır	5
	Alüminyum	7

47.3.2- İndirme iletkenleri sistemi

İndirme iletkenleri, yapının iletken bölümleri ile eşpotansiyel bağlama sağlanacak şekilde, en kısa yoldan, yıldırım akımını birden fazla paralel kolla topraklama sistemine iletecek şekilde olmalıdır.

İndirme iletkenleri Tablo 47.4'de belirtilen aralıklarla çekilmeli, minimum kesitleri ise Tablo-47.5'e uygun olmalıdır. İniş iletkenleri bükülme şekilleri ve diğer detaylı bilgiler IEC 62305-3'te verilmiştir.

İndirme iletkenleri zemine yakın, koruyucu boru ile test klemensi arasında yakın bir noktada, paslanmaz özellikte numaralı etiketle işaretlenmelidir.

İndirme iletkenlerinin yapı malzemesi ile korozyon ilişkisi incelenmeli, iletkenleri tutturmak için kullanılan kroşeler, TS 50164 serisi standartlara uygun olmalıdır. Çatı yalıtımının bozulmasının istenilmediği mahallerde plastik malzemeler de kullanılabilir.

İniş iletkeni zemin düzeyine indiği yerde; 2,5 m'lik kısmı toprak üstünde, 0,5 m'lik kısmı toprak altında kalacak biçimde dış mekanik etkilere karşı korunacaktır. Koruyucu boru 1¼" çapında 3 m boyunda galvaniz boru olacaktır. Koruyucu boru, iletken ile korozyon yapabilecek özellikte olursa, iletken ve koruyucu boru birbirinden yalıtılacak ancak, eşpotansiyel bağlama kesinlikle sağlanacaktır. Bunun için koruyucu borunun üst kısmında koruyucu ile iletken irtibatlandırılacaktır.

Doğal indirme iletkenleri hariç her bir iniş iletkeni bir test noktası olarak kabul edilerek iniş iletkenleri ve topraklamadan gelen iletkenler, ölçüm esnasında birbirinden ayrılabilir bir test (ölçme) klemensi ile birleştirilecektir. Test klemensi dış ortam koşullarına karşı dayanıklı olacak ve koruyucu borunun 200-300 mm üzerine konulacaktır.

İstenilmesi halinde test (ölçme) klemensinin üzerine Yıldırım Darbe Sayıcı konulabilir.

Tablo-47.4 İndirme iletken aralıkları

YKS Sınıfı	İndirme iletken aralığı (m)
I	10
II	10
III	15
IV	20

Tablo-47.5/a Yakalama ucu çubukları, yakalama iletkenleri ve indirme iletkenleri için malzeme, minimum iletken kesitleri ve konfigürasyonları

Malzeme	Konfigürasyon	Minimum kesitler (mm ²)	Yorumlar ⁽¹⁰⁾
Bakır	Dolu şerit	50 ⁽⁸⁾	2 mm min .kalınlık
	Som yuvarlak ⁽⁷⁾	50 ⁽⁸⁾	8 mm çap
	Örgülü	50 ⁽⁸⁾	Her bir örgünün çapı min 1,7 mm
	Som yuvarlak ^(3,4)	200 ⁽⁸⁾	16 mm çap
Kalay kaplı bakır ⁽¹⁾	Dolu şerit	50 ⁽⁸⁾	2 mm min. kalınlık
	Som yuvarlak ⁽⁷⁾	50 ⁽⁸⁾	8 mm çap
	Örgülü	50 ⁽⁸⁾	Her bir örgünün çapı min 1,7 mm
Alüminyum	Dolu şerit	70	3 mm min. kalınlık
	Som yuvarlak	50 ⁽⁸⁾	8 mm çap
	Örgülü	50 ⁽⁸⁾	Her bir örgünün çapı min 1,7 mm
Alüminyum alaşım	Dolu şerit	50 ⁽⁸⁾	2,5 mm min. kalınlık
	Som yuvarlak	50	8 mm çap
	Örgülü	50 ⁽⁸⁾	Her bir örgünün çapı min 1,7 mm
	Som yuvarlak ⁽³⁾	200 ⁽⁸⁾	16 mm çap
Sıcak daldırma	Dolu şerit	50 ⁽⁸⁾	2,5 mm min. kalınlık

galvaniz çelik ⁽²⁾	Som yuvarlak ⁽⁹⁾ Örgülü Som yuvarlak ^(3,4,9)	50 50 ⁽⁸⁾ 200 ⁽⁸⁾	8 mm çap Her bir örgünün çapı min 1,7 mm 16 mm çap
Paslanmaz çelik ⁽⁵⁾	Dolu şerit ⁽⁶⁾ Som yuvarlak ⁽⁶⁾ Örgülü Som yuvarlak ^(3,4)	50 ⁽⁸⁾ 50 70 ⁽⁸⁾ 200 ⁽⁸⁾	2 mm min .kalınlık 8 mm çap Her bir örgünün çapı min 1,7 mm 16 mm çap

(1) Sıcak daldırma ya da elektroliz yöntemi ile kaplamada min .kaplama kalınlığı 1µm olacaktır.

(2) Kaplama pürüzsüz, sürekli ve minimum 50 µm kalınlığı ile paslanmadan bağımsız olacaktır.

(3) Sadece yakalama uçları için uygulanabilir. Rüzgâr yüklemesi gibi mekanik dayanımın kritik olmadığı uygulamalarda 10 mm çap max.1 m uzunlukta yakalama ucu tutturma aparatlarıyla kullanılabilir.

(4) Sadece topraklama çubuğu bağlantısına uygulanabilir.

(5) Krom ≥ % 16; Nikel ≥ % 8 ; Karbon ≤ % 0,07

(6) Beton içine gömülmüş ve / veya yanıcı malzeme ile direkt teması olan paslanmaz çelik için minimum ölçüler som yuvarlak iletken için (10 mm çapında) 78 mm² ve dolu şerit için (min.3 mm kalınlığında) 75 mm² ye artırılmış olması tavsiye edilir.

(7) 50 mm² (8 mm çap) mekanik dayanımın önemsenmediği uygulamalarda 28 mm² (6 mm çap) düşürülebilir.

(8) Eğer ısıl ve mekanik faktörler önemli ise, bu ölçüler dolu şerit için 60 mm² ye, yuvarlak iletken için 78 mm² ye artırılabilir.

(9) 10000 kJ/Ω un spesifik enerjisi için erimeye karşı minimum kesitler Bakır 16 mm², Alüminyum 25 mm², Çelik 50 mm² ve paslanmaz çelik 50 mm² dir.

(10) Kalınlık, genişlik ve çap için tolerans ± % 10 tanımlanmıştır.

Tablo-47.5/b Kuşaklama barasından topraklama sistemine ya da farklı kuşaklama baralarına bağlanacak bağlantı iletkenlerinin minimum kesitleri

YKS Sınıfı	Malzeme	Kesit (mm ²)
I - IV	Bakır	14
	Alüminyum	22
	Çelik	50

Tablo-47.5/c İç metal tesisatların kuşaklama barasına bağlantı iletkenlerinin minimum kesitleri

YKS Sınıfı	Malzeme	Kesit mm ²
I - IV	Bakır	5
	Alüminyum	8
	Çelik	16

47.3.2.1- Korunacak yapıdan yalıtılmış dış YKS

Yakalama ucu sistemi ve indirme iletkeni sistemi, yıldırım akımı yolunun korunan yapı ile temas etmeyecek biçimde konumlandığı bir YKS dir. (Yapı yakınında bulunan yeterince yüksek metal direk dış YKS kurulması gibi.)

Binaya ve eşpotansiyel bağlama sistemine sadece toprak düzeyinde bağlanan YKS' ler yalıtılmış YKS' ler olarak tanımlanır.

Yıldırım akımının binadaki indirme iletkenlerinden akması sırasında, eşpotansiyel bağlanmış iç iletken bölümlerin yapıda ya da içindekilerde hasara neden olabileceği durumlarda yalıtılmış dış YKS kullanılması tavsiye edilir.

Korunacak yapıdan yalıtılmış YKS' ler Madde 47.4.1'deki ayırma aralıklarına sadık kalınarak yapının iletken bölümleri ile bağlantılarının yalnızca toprak düzeyinde yapılması koşulu ile yalıtkan malzemeden (tuğla, ahşap vb.) yapılmış yapılara da uygulanır.

47.3.2.2- Korunacak yapıdan yalıtılmamış dış YKS

Yakalama ucu sistemi ve indirme iletkeni sisteminin, yıldırım akımı yolunun korunan yapı ile temas edecek biçimde konumlandığı bir YKS dir.

Yıldırımın çarpma noktasındaki ya da yıldırım akımını taşıyan iletkenler üzerindeki ısıl etkiler yapıya ya da korunacak yapının içindekilerde hasara neden olabileceğinden YKS iletkenleri ile alevlenebilir malzeme arasında.(Alevlenebilir kaplama ya da duvarlar varsa..)

en az 10 cm açıklık olmalıdır

Dış YKS iletkenlerinin konumlandırılması YKS tasarımına temel oluşturur ve korunacak yapının şekline, istenen koruma düzeyine ve kullanılan geometrik tasarım yöntemine bağlıdır. Yakalama ucunun tasarımı, yapının koruma bölgesini ortaya çıkarır ve genellikle indirme iletkenlerinin, topraklama sisteminin ve iç YKS'nin tasarımı ona uygun yapılır. Komşu binalar YKS'ye sahip ise söz konusu binanın YKS'sine bağlanmalıdır.

47.3.2.3- İndirme iletkeni olarak kullanılabilir doğal bileşenler

Bir yapının aşağıdaki bölümleri doğal indirme iletkenleri sayılabilir:

i) Aşağıdaki koşulları sağlayan metal tesisler:

- İletkenler boyunca ek yerleri en az sayıda olmalıdır.
- Ek yerleri termokaynak, kaynak, sıkıştırma, kelepçeleme, vidalama, civata somun vb. düzenler ile güvenlik altına alınmalıdır.
- Kesitler en az indirme iletkenleri için belirlenen kesitlere eşit olmalıdır.

Not: Alt yapı hizmet borularının indirme iletkeni olarak kullanılması yasaktır.

ii) Yapının demir donatısı,

iii) Çelik yapı iskeleti,

Not: Ön gerilmeli beton kullanılan yapılarda beton içindeki gerilmiş demir donatı YKS bileşeni olarak kullanılmaz.

iv) Aşağıdaki koşulları sağlayan giydirmeye cephe elemanları, profil raylar ve metal yüzeylerin mesnetleri:

- Ölçüleri indirme iletkenleri kurallarına uygun olmalı ve kalınlığı 0,5 mm'den az olmamalıdır.
- Düşey doğrultudaki elektriksel süreklilikler, ek yerlerinin sağlanması ile ilgili özelliklere uygun olmalı veya metal bölümler arasındaki aralık 1 mm'den fazla olmamalı ve iki eleman arasındaki bindirme en az 100 cm² olmalıdır.

Çelik yapının iskeleti veya beton içindeki demir donatı indirme iletkeni olarak kullanılıyorsa, yatay halka iletkenleri gereksizdir.

47.3.3 - Topraklama sistemi

Yıldırım akımının tehlikeli aşırı gerilim riskini minimize edecek şekilde toprağa iletilmesi için, topraklama sisteminin biçimi ve ölçüleri önemlidir. Bununla birlikte, topraklama direnci 10 Ω veya altında olmalıdır.

Yıldırımdan korunma bakımından, birleştirilmiş bir topraklama sistemi kullanılır ve bu uygulama her amaca (örneğin, yıldırımdan koruma, alçak gerilimli güç sistemleri, iletişim sistemleri) uygundur.

Topraklama sistemi Madde 47.4.1'e uygun olarak bağlanmalıdır.

Not: Farklı malzemenin kullanıldığı topraklama sistemleri aralarında bağlandığında önemli korozyon problemleri ortaya çıkabilir.

47.3.3.1 - Topraklayıcılar (topraklama elektrotları)

Aşağıdaki tiplerde topraklayıcılar kullanılmalıdır:

- Bir veya daha çok halka topraklayıcılar,
- Düşey (veya eğimli) topraklayıcılar,
- Yıldız topraklayıcılar,
- Temel topraklama,
- Gözlü topraklayıcı.

Düzgün dağıtılmış çok sayıda iletken, tek uzun iletken yanında tercih edilmelidir.

Topraklayıcıların YKS sınıflarına karşılık olan en küçük uzunlukları, değişik toprak öz dirençlerine göre Şekil-47.2'de verilmiştir. Tablo-47.6'da ise topraklama elektrotlarının malzeme, konfigürasyon ve minimum ölçüleri verilmiştir.

47.3.3.2- Topraklama düzenlemeleri

Topraklama sistemleri için topraklayıcıların düzenlemelerinde iki esas tip uygulanır.

47.3.3.2.1- A tipi düzenleme

Bu tip düzenleme, herbir indirme iletkenine bağlı, korunulan yapı dışına yerleştirilmiş yatay ve dikey topraklama elektrotlarından oluşur.

A düzenleme tipinde toprak elektrotlarının toplam sayısı 2'den az olmamalıdır.

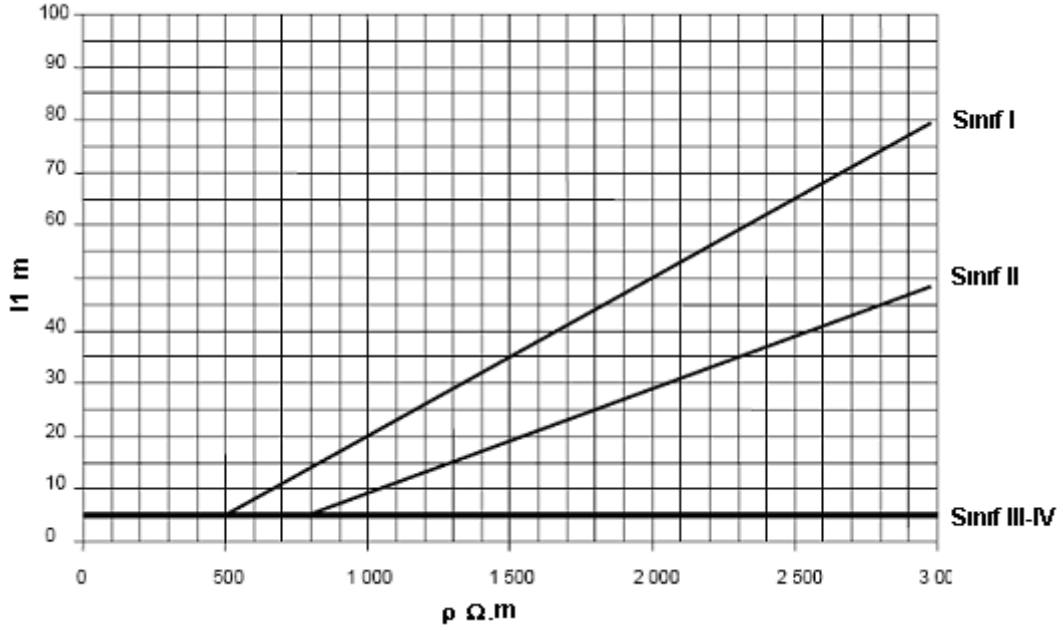
Her bir iniş iletkeninin bitimindeki her bir toprak elektrodunun en az uzunluğu, Şekil-47.2'de gösterilen yatay elektrotların en az uzunluğu l_1 olmak üzere,

Yatay elektrotlar için	l_1
Düşey elektrotlar (veya eğimli) için	$0,5l_1$
Birleşik (yatay ve düşey) elektrotlar için	toplam uzunluk

dikkate alınmalıdır.

Şekil- 47.2'de belirtilen en az uzunluklar, bir topraklama sisteminin direncinin 10 Ω 'dan daha az olacak şekilde elde edilmesi koşuluyla dikkate alınmayabilir.

Not : A tipi düzenleme küçük toprak öz direnci ve küçük yapılar için uygundur.



Not: Sınıf III ve Sınıf IV toprak direncinden bağımsızdır.

Şekil- 47.2 - YKS sınıfına göre her bir elektrodun minimum l_1 uzunluğu

47.3.3.2.2 B tipi düzenleme

Bu tip düzenleme korunan yapının dışından, toplam uzunluğunun en az % 80'i toprağın içinde olacak şekilde toprakla temasta bir halka iletken, veya temel topraklama elektrodunu içerir.

Halka topraklama elektrodu için (veya temel topraklama elektrodu), halka topraklama elektrodu tarafından kaplanan alanın r_e yarıçapı değeri, l_1 değerinden daha küçük olmamalıdır.

$$r_e \geq l_1$$

l_1 , YKS Sınıf I, II, III ve IV'e göre Şekil-47.2'de gösterilmiştir.

İstenen l_1 değeri, uygun r_E değerinden daha büyük olduğunda, ilave yatay veya düşey (veya eğimli) elektrotlar, aşağıdaki denklemler ile verilen yatay l_r ve düşey l_v tekil uzunlukları ile eklenmelidir.

$$l_r = l_1 - r_e \quad \text{ve}$$

$$l_v = (l_1 - r_e)^{1/2}$$

İlave elektrotlar, iniş iletkenlerinin devamı olacak şekilde tesis edilmelidir. Gerekli olduğu durumlarda tesis edilecek diğer ilave elektrotlar, halka topraklama elektroduna eşit aralıklarla bağlanmalıdır.

47.3.3.3- Topraklama elektrotlarının tesis edilmesi

Halka topraklama elektrodu tercihen (B tipi düzenleme) 0.5 m'ye kadar bir derinlikte ve dış duvarların çevresinden yaklaşık 1 m kadar bir uzaklıkta gömülmelidir.

Toprak elektrotları (A tipi düzenleme) üst ucu 0.5 m'ye kadar bir derinlikte tesis edilmelidir ve toprak içindeki elektriksel kuplaj etkilerini en aza indirmek için mümkün olduğu kadar eşit aralıklı biçimde tesis edilmelidir. (2 elektrot arasındaki mesafe elektrot boyunun 2 katından az olmamalıdır.)

Toprak elektrotları, muayeneye izin verecek şekilde tesis edilmelidir.

47.3.3.4- Doğal toprak elektrotları

Betonun demir donatısı veya diğer uygun yer altı metal yapıları (metal su boruları vb.), karakteristikleri sağlıyorsa, bir topraklama elektrotu olarak kullanılabilir. Betonun demir donatısı

topraklama elektrotu olarak kullanıldığında, aralarındaki bağlantılara, betondaki mekanik ayrılmaların önlenmesi için özel dikkat gösterilmelidir.

Not: Ön gerilmeli beton kullanılan yapılarda beton içindeki gerilmiş demir donatı YKS bileşeni olarak kullanılmaz.

Tablo-47.6 Korozyon ve Mekanik Dayanım Bakımından Topraklayıcı Malzemelerin Tipleri ve Minimum Boyutları

Malzeme	Topraklayıcı çeşidi	Minimum boyutlar					
		İletken			Kaplama/Dış kılıf		
		Çap (mm)	Kesit (mm ²)	Kalınlık (mm)	Tekil değerler (µm)	Ortalama değerler (µm)	
Çelik	Sıcak daldırma galvaniz	Şerit ²⁾		90	3	63	70
		Profil (levhalar dâhil)		90	3	63	70
		Boru	25		2	47	55
		Derin topraklayıcılar için yuvarlak çubuk	16			63	70
		Yüzeysel topraklayıcılar için yuvarlak tel	10				50
	Kurşun ¹⁾ kılıflı	Yüzeysel topraklayıcılar için yuvarlak tel	8			1000	
	Sıvanmış bakır kılıflı	Derin topraklayıcılar için yuvarlak çubuk	15			2000	
	Elektrolitik bakır kaplamalı	Derin topraklayıcılar için yuvarlak çubuk	14,2			90	100
Bakır	Çıplak	Şerit		50	2		
		Yüzeysel topraklayıcılar için yuvarlak tel		25 ³⁾			
		Örgülü iletken	1,8*	25			
		Boru	20		2		
	Kalaylı	Örgülü iletken	1,8*	25		1	5
	Galvanizli	Şerit		50	2	20	40
	Kurşun ¹⁾	Örgülü iletken	1,8*	25		1000	

	kılıflı	Yuvarlak tel		25		1000	
*) Örgülü iletkeni oluşturan her bir tel için							
1) Beton içine doğrudan gömülenler için uygun değildir							
2) Kenarları yuvarlatılmış, soğuk çekme veya kesilmiş şeritler							
3) Deneyimlere dayanarak korozyon ve mekanik aşınma tehlikesinin çok az olduğu tespit edilirse olağanüstü koşullarda 16mm ² kullanılabilir.							

47.3.4 - Kroşe ile tutturma ve ek yerleri

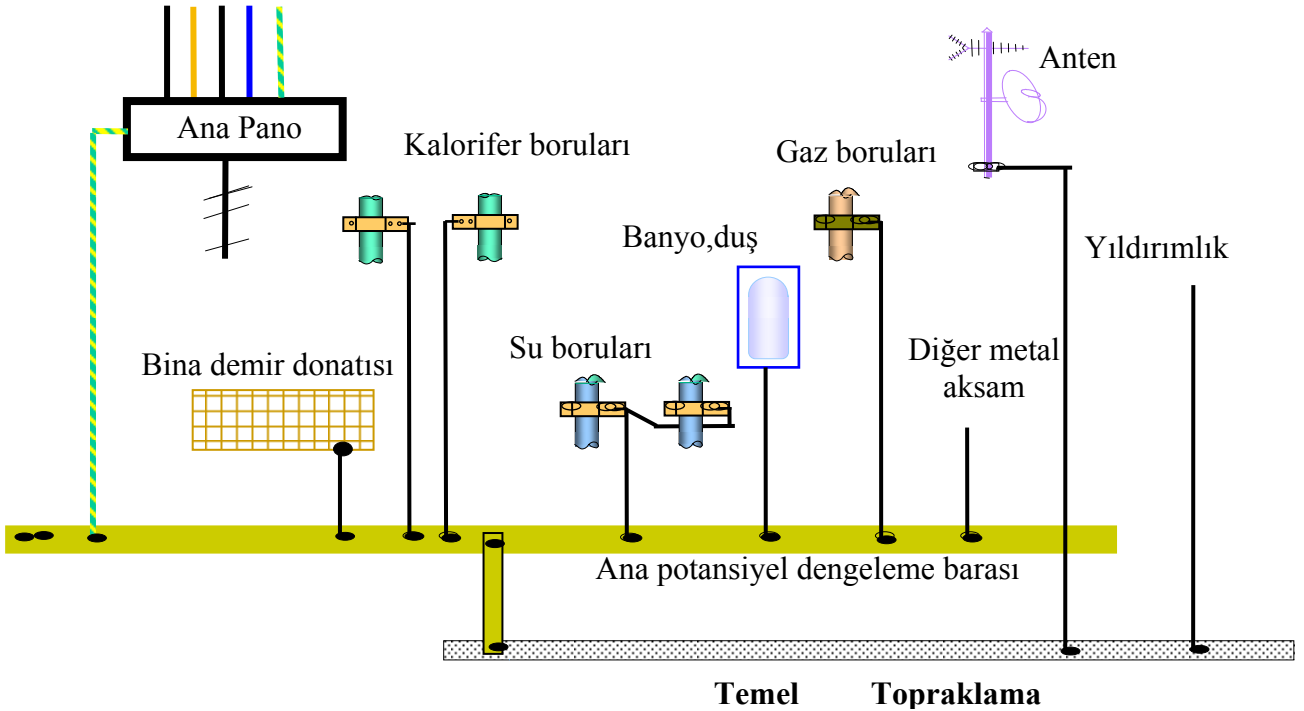
47.3.4.1 - Kroşe ile tutturma: Yakalama uçları ve indirme iletkenleri, elektrodinamik veya istenmeyen mekanik kuvvetler (örneğin, titreşim, kar kütlesi kaymaları vb) iletkenlerin kopmasına veya gevşemesine sebep olmayacak biçimde sıkıca tespit edilmelidir.

47.3.4.2 - Ek yerleri: İletkenler boyunca ek yerleri mümkün olduğunca en az sayıda olmalıdır. Ek yerleri piriç kaynağı, kaynak, sıkıştırma, vidalama, cıvata somun gibi düzenler ile güvenlik altına alınmalıdır.

47.4 - İç yıldırımdan korunma sistemi (İç YKS)

İç YKS; korunan hacmin içinde yıldırım akımının elektromanyetik etkilerini azaltmak üzere dış YKS'ye ek olarak alınan tüm önlemler olup; eşpotansiyel bağlama ve darbe koruma düzenleri (DKD) olarak iki bölümde incelenmiştir.

47.4.1- Eşpotansiyel bağlama



Şekil 47-3

Eşpotansiyel bağlama işlemi, korunan hacim içinde yangın ve patlama tehlikesini ve yaşam tehlikesini azaltmak için alınan çok önemli bir tedbirdir.

Eşpotansiyel bağlama, potansiyel dengeleme iletkenlerinin ve Darbe koruma düzenlerinin YKS'ye, yapının metal iskeletine, metal tesisata, dış iletken bölümlere ve korunan hacim içindeki

elektrik ve haberleşme tesisatına bağlanması ile elde edilir.(Bkz. Elektrik Tesislerinde Topraklamalar Yönetmeliği)

Bir YKS tesis edildiğinde, korunan hacim dışındaki metal aksam etkilenebilir. Dış metal aksamın eşpotansiyel kuşaklanması da gerekli olabilir. Bir dış YKS tesis edilmediğinde, ancak korunan hacime giren hizmet tesisleri üzerine yıldırımın etkilerinden korunmak isteniliyorsa, eşpotansiyel bağlama sağlanmalıdır.

Her bir binada ya da tesiste ana koruma iletkeni, ana topraklama iletkeni, ana topraklama bağlantı ucu ve dış iletken bölümler (gaz, su gibi bina içindeki besleme sistemlerinin metal boruları, yapısal takviyeli betonun ana metal demirleri, çelik iskeletli yapı, merkezi ısıtma ve klima sistemleri, raylı sistem toprağı, iletişim sistemi topraklaması, anten tesisatı için topraklama iletkeni, DKD'lerin topraklama iletkenleri, cihazlar için fonksiyon topraklaması, yıldırımılık sistemi topraklaması vb.) ana eş potansiyel kuşaklama barasına bağlanmalıdır.

Eşpotansiyel bağlamanın temin edilemediği yerlerde, IEC 62305-3 de tanımlanan şartlara uyulmalıdır.

Eşpotansiyel bağlamanın temin edilemediği yerlerde tehlikeli kıvılcımlardan kaçınılması için Yıldırımdan Korunma Sistemi ile metal tesisatlar arasında ve hatlar ile dış iletken bölümler arasında s ayırma uzaklığı, d güvenlik uzaklığından büyük olmalıdır. $s \geq d$

$$d = k_i \cdot (k_c / k_m) \cdot L \text{ (m)}$$

k_i : YKS'nin seçilen koruma düzeyine bağlıdır.

k_c : İniş iletkeni sayısına bağlıdır

k_m : Elektriksel yalıtım malzemesine bağlıdır.

L (m): Ayırma mesafesinin dikkate alındığı noktadan, iniş iletkeni veya yakalama sistemi boyunca en yakın eş potansiyel kuşaklama noktasına kadar olan mesafedir.

Tablo-47.7 k_i değerleri

YKS Sınıfı	k_i
I	0,08
II	0,06
III ve IV	0,04

Tablo-47.8 k_c değerleri

İniş sayısı	k_c
1	1
2	1 ... 0,5
4 ve daha fazla	1 ... 1/n

Tablo-47.9 k_m değerleri

Malzeme	k_m
Hava	1
Beton, Tuğla	0.5
Not: Ardarda bir kaç yalıtım malzemesi kullanıldığında, en küçük k_m değeri dikkate alınmalıdır.	

47.4.2- Darbe koruma düzenleri (DKD)

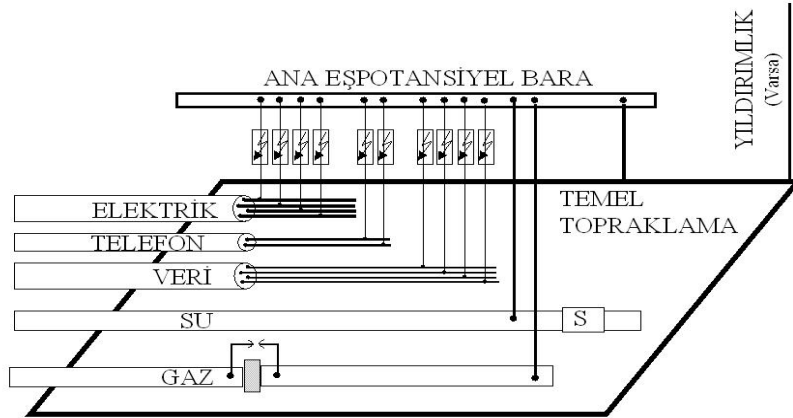
Yıldırım ve anahtarlama olayları nedeniyle oluşan aşırı akım ve gerilimlere darbe denir. DKD'ler yıldırım akımı, atmosferik boşalmalar veya anahtarlama olayları sonucu oluşan aşırı gerilim ve akımları sınırlamak için kullanılır. DKD'ler aşırı gerilim darbelerini sınırlayan ve aşırı akımları bölen en az bir adet doğrusal olmayan bileşen içeren düzenlerdir. DKD'ler faz-faz, faz-toprak, faz-nötr veya nötr-toprak arasına bağlanabilir. İç tesisat koruma biçimine bağlı olarak tesis edilirler.(TT, TN vs.)

Yıldırım akımının bir bölümü dış yıldırımılık sisteminin topraklama tesisatı üzerinden toprağa ulaşırken bir bölümü de yapı içindeki iletken bölümlere (metal aksamları, elektrik sistemleri ve telekomünikasyon hatları vb.) dağılır (Şekil -47.3). Bu nedenle elektronik ekipmanların korunması için DKD'ler kullanılacaktır.

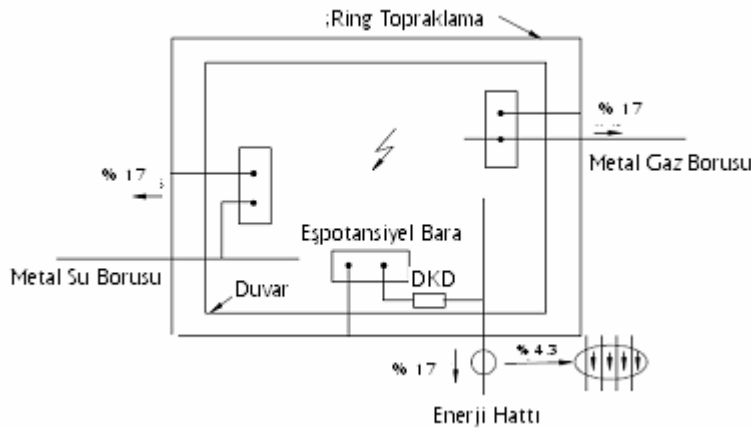
DKD'ler IEC 61643-1 ve IEC 61643-2 standartlarında belirtilen şartları sağlamalıdır.

DKD'ler Yıldırım Koruma Bölgelerine göre tesis edilecektir.

Tüm DKD'lerin çalışırılığı test edilebilecektir.



Şekil 47.3 Binaya dışarıdan gelen hatların ana eşpotansiyel baraya bağlanması



Şekil 47.4 - Eşpotansiyel bağlantılı bir yapıda yıldırım akımının genel dağılım şeması

Darbe koruma düzenlerinin uygulanabilmesi için tesiste eşpotansiyel bağlama yapılmalıdır. Eşpotansiyel bağlamanın yapılmadığı mevcut binalarda iç YKS sisteminin kurulabilmesi için öncelikle eşpotansiyel kuşaklama tesis edilecek ve yapı Elektrik Tesislerinde Topraklamalar Yönetmeliği'ne uygun hale getirilecektir.

47.4.3- Yıldırım koruma bölgeleri (YKB)

Yıldırım Koruma Bölgeleri aşağıda tanımlanmıştır.

47.4.3.1- Dış bölgeler

YKB 0 Bölgesi: Bu bölge iki bölümden oluşmaktadır;

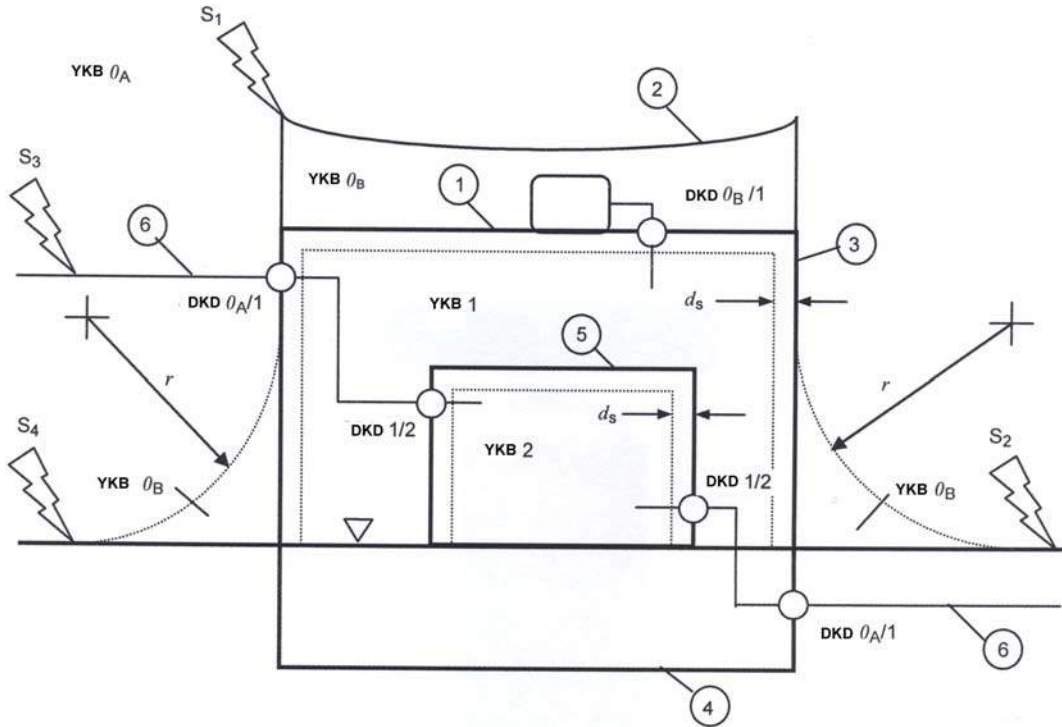
YKB 0_A Bölgesi: Doğrudan yıldırım boşalmasına maruz kalınan ve yıldırım akımının elektromanyetik alan etkisinin görüldüğü bölgedir. İç sistemler yıldırımının tamamına maruz kalır.

YKB 0_B Bölgesi: Doğrudan yıldırım boşalmasına karşı korumalıdır ancak yıldırımın elektromanyetik alanına maruz kalan bölgedir. İç sistemler aşırı yıldırım darbelerinin bir kısmına maruz kalır.

47.4.3.2- İç Bölgeler (Doğrudan yıldırım boşalmalarına karşı korumalı)

YKB 1 Bölgesi: Bu bölgede, akım paylaşılmıştır ve DKD'ler yardımıyla aşırı akım sınırlandırılmıştır .

YKB 2.n Bölgesi: Bu bölge YKB 1 Bölgesi içinde oluşturulmuş olup özel ekranlama (ferromanyetik malzeme ile yüzeyin kafes şeklinde veya tamamen kaplanması) yıldırımın elektromanyetik alan etkisini azaltabilir.



Açıklamalar:

- 1-Yapı
- 2-Yakalama ucu sistemi
- 3-İndirme iletkenleri sistemi
- 4-Topraklama sistemi
- 5-Oda

6-Yapı servis bağlantıları

S1: Yıldırımın yapıya direk boşalması

S2: Yıldırımın yapının yakınına boşalması

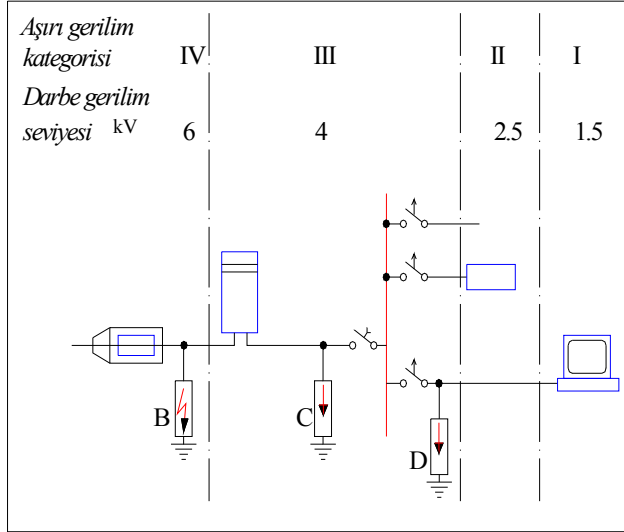
S3: Yıldırımın yapı içindeki servisler bağlantıları üzerine boşalması

S4: Yıldırımın yapı yakınındaki servisler bağlantıları üzerine boşalması

□ : Toprak seviyesi

○ : DKD'ler ile yıldırım eşpotansiyel kuşaklaması

Şekil 47.5 Yıldırım koruma bölgeleri ve eşpotansiyel bağlantılar.



- I Yüksek seviye koruma isteyen cihazlar
 II Sabit tesisata bağlanan cihazlar
 III Sabit tesisat cihazları

Şekil 47.6 Darbe koruma donanımlarının yerleri ve koruma düzeyleri.

47.4.4- Sınıf I (B tipi) DKD'ler

YKB 0_A ve YKB 1 bölgeleri arasına monte edilecektir.

Tesiste ve/veya yakın tesislerde yıldırımlık sistemi varsa ya da tesisin yakınından yüksek gerilim hattı geçiyorsa Sınıf I DKD'ler kesinlikle kullanılacaktır. Aksi takdirde korumaya Sınıf II (C sınıfı) DKD'ler ile başlanacaktır.

TT ve TN-S şebekelerde; faz- nötr arası Sınıf I DKD, min. 50 kA, nötr-toprak arası min. 100 kA kullanılacaktır.

TN-C şebekelerde; faz- PEN arası Sınıf I DKD min. 50 kA kullanılacaktır.

IT şebekelerde Sınıf I DKD kullanılmaz.

Tesisata paralel bağlanacaktır.

Üretici tarafından beyan edilen ön sigortalar kullanılacaktır.

47.4.5- Sınıf II (C tipi) DKD'lerin (Aşırı akım ve gerilim ileticileri) özellikleri

YKB 0_B ve YKB 1 bölgeleri arasına monte edilecektir.

TT ve TN-S şebekelerde; Faz- Nötr arası Sınıf II DKD min. 15 kA, nötr-toprak arası min. 15 kA kullanılacaktır.

TN-C şebekelerde; Faz- PEN arası Sınıf II DKD min. 15 kA kullanılacaktır.

IT şebekelerde sınıf II DKD kullanılmaz.

Klima santrali, hız kontrolü cihazları (AC frekans konventörleri) ile tesis edilmiş işletmelerdeki elektronik kontrol cihazlar vb. ile bilgi işlem sistemlerinin arızasız çalışabilmesi için Sınıf II DKD tesis edilecektir.

Tesisata paralel bağlanacaktır.
Üretici tarafından beyan edilen ön sigortalar kullanılacaktır.

47.4.6- Sınıf I+II (B+C tipi) DKD'lerin özellikleri

Sınıf I ve Sınıf II DKD'lerin arasındaki hat mesafesi 10 m'den küçük ise Sınıf I+II DKD kullanılacaktır.

Kombine tip olacaktır.

Kombine DKD temin edilemediği takdirde dekuplaj elemanı kullanılacaktır. Hat akımı 63 A'den büyük ise dekuplaj elemanı kullanılamaz.

Tesisata paralel bağlanacaktır.

Üretici tarafından beyan edilen ön sigortalar kullanılacaktır.

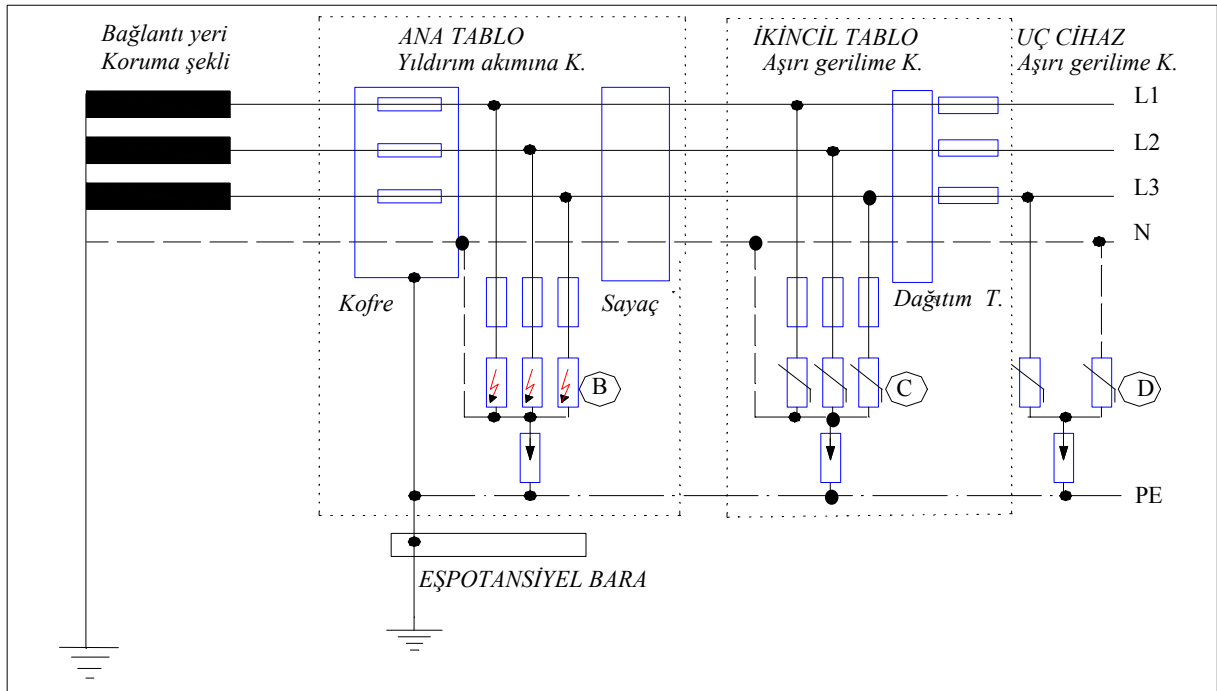
47.4.7- Sınıf III (D tipi) sınıfı DKD'lerin (cihaz koruma) özellikleri

YKB 1 ve YKB 2 bölgeleri arasına monte edilecektir

Bir dalga jeneratör bileşiminin çıkış akımı I_{CWG} deneyine tabii tutulmuş olacaktır.

Özellikle korunması gereken cihazların (elektronik cihazlar, server, telefon santrali, güvenlik merkezi, otomasyon sistemleri, bilgisayar, modem, ups, anten vb.) hat (besleme ve data) girişleri korunacaktır.

Tesisata paralel bağlanacaktır.



Şekil 47.7 TT tipi şebekede darbe koruma donanımlarının bağlantı tarzı.
(Diğer şebeke tiplerindeki bağlantı detayları için ilgili standarta bakınız.)

47.4.8- DKD'lerin diğer özellikleri

DKD'lerin bağlantıları yapılırken kullanılacak minimum kablo kesiti değerleri Sınıf I için 6 mm^2 , Sınıf II için 4 mm^2 , Sınıf III için $1,5 \text{ mm}^2$ olacak ve Elektrik İç Tesisleri Yönetmeliği'nde belirtilen kablo renk kodlarına uyulacaktır.

47.5- YKS'nin denetim ve bakımı

47.5.1- YKS'nin denetim ve muayenesi

YKS tesislerinin denetim ve muayenesinin Elektrik Mühendisleri Odası tarafından yetkilendirilen bir yıldırımdan korunma uzmanı tarafından yapılması esastır.

Denetlemeyi yapan kişide, YKS için gerekli olan tasarım kriterleri, tasarım açıklamaları ve teknik resimler gibi dokümanları kapsayan bir YKS tasarım raporu olmalıdır. YKS'yi denetleyen kişiye ayrıca, daha önce yapılmış olan YKS bakımlarına ve denetimlerine ait raporlar temin ve teslim edilmelidir.

Bütün YKS'ler aşağıdaki durumlarda muayene edilmelidir :

- YKS tesisatı sırasında, özellikle tesisata ait elemanların bina yapısının içerisinde kalarak, sonradan ulaşılamayacak şekilde yerleştirilmeleri durumunda,
- YKS tesisatı tamamlandığında,
- Periyodik olarak Tablo 47.10'a göre.

Tablo 47.10- YKS denetim ve muayene periyotları (yıl olarak)

YKS sınıfı	Gözle muayene	Tam muayene	
		Normal sistem	Kritik sistem*
I ve II	1	2	1
III ve IV	2	4	1

* Parlayıcı, patlayıcı tehlikeli ve zararlı maddelerle çalışılan işyerlerindeki YKS'ler kritik sistem olarak adlandırılır.
Not: Kritik sistemlerde 6 ayda bir gözle muayene yapılması tavsiye edilir.

YKS denetim ve muayene periyot aralıkları aşağıdaki etkenlere göre daha kısa aralıklarla yapılabilir:

- Korunan yapının veya bölgenin sınıflandırılmasına göre, özellikle ortaya çıkacak zararlardan doğacak etkiler göz önüne alınarak
- YKS düzeyine göre
- Yerel çevre koşullarına göre, örneğin korozyon atmosferik çevrede, denetimler daha kısa zaman aralıkları ile yapılmalıdır.
- Her bir YKS elemanının yapılmış olduğu malzemeye göre
- YKS bileşenlerinin irtibatlandırıldığı yüzeye göre
- Toprağın durumuna ve bununla ilişkili olan korozyon hızına göre

Bir YKS, bunlara ilave olarak, korunan yapıda değişiklik veya tamirat yapıldıktan sonra veya YKS'ye bilinen her bir yıldırım düşmesinden sonra denetlenmelidir.

Ölçülen direncin, tasarımda varsayılmış olan dirençten büyük farklılıklar göstermesi durumunda ve özellikle de, direnç denetimler sırasında sürekli yükseliyorsa topraklama tesisatının iyileştirilmesi gerekir.

47.5.1.1- Denetim prosedürü

Denetimin amacı YKS'nin standart ve yönetmeliklere uygunluğunun sağlanmasıdır.

Denetim; teknik dokümanları, gözle muayeneyi, ölçme(test) ve muayene raporunu içermelidir.

47.5.1.2- Teknik dokümanların kontrolü

Teknik dokümanlar; tamamlanmış olup olmadıkları, mevzuata ve yapılmış olan tesise uyumlulukları açısından kontrol edilir.

47.5.1.3- Gözle denetim ve muayene

Gözle denetim ve muayene sırasında aşağıdaki hususlara dikkat edilmelidir:

- YKS tesisatının IEC 62305 standartlarına uygun olup olmadığı,
- YKS'nin iyi durumda bulunup bulunmadığı,
- YKS bağlantı ve ek yerlerinde kopukluk veya temassızlığın olup olmadığı,
- Özellikle toprak yüzeyi düzeyinde sistemde korozyon sebebiyle zayıflamaların olup olmadığı,
- Gözle görülen kısımların sağlam olup olmadığı,
- Görülen bütün iletken ve sistem bileşenlerinin montaj yüzeyine uygun şekilde sabitleştirilmiş olup olmadığı ve mekanik bağlantıların sağlam olup olmadığı,
- Korunan yapıda, ek bir koruma gerektiren ilave veya değişikliklerin yapıp yapılmadığı,
- YKS, DKD veya DKD'yi koruyan sigortalarında bir tahribat işaretinin bulunup bulunmadığı,
- Son yapılan muayeneden sonra yapının içerisine eklenen yeni bağlantılar veya ilaveler varsa doğru bir eşpotansiyel bağlama yapıp yapılmadığı ve süreklilik testlerinin yapıp yapılmadığı,
- Yapı içerisindeki bağlantı ve potansiyel dengeleme iletkenlerinin mevcut ve sağlam olup olmadıkları,
- Güvenlik açıklıklarına uyulmuş olup olmadığı,
- Potansiyel dengeleme iletkenleri, bağlantı elemanları, ekranlama düzenleri, kablo güzergahlarının ve DKD'lerin kontrollerinin yapıp yapılmadığı.

47.5.1.4- Deneyler (ölçmeler ve testler)

YKS'nin gözle muayenesi ve denetimi aşağıdaki eylemlerle tamamlanır:

- a-) Süreklilik testi, özellikle YKS'nin yapım ve gözle denetim sırasında ulaşılamayan kısımlarının sürekliliklerinin tespiti
Bu kapsamda tüm iletken ve bağlantıların gözle muayenesi ve elektriksel sürekliliği kontrol edilir.

- b-) Topraklama direncinin ölçülmesi

Bu kapsamda her bir topraklayıcının topraklama direnci ve uygun olan koşullarda tüm topraklama sisteminin direnci dikkate alınır.

Topraklama direnci 10Ω 'u aşarsa gerekli tedbir alınmalıdır.

Eğer topraklama direncinde büyük bir artış varsa bunun sebebi araştırılmalıdır.

Kayalık bölgeler için 10Ω luk topraklama direnci koşulunun sağlanamaması durumunda Elektrik Tesislerinde Topraklamalar Yönetmeliği'ne uygun tedbirler alınmalıdır.

Topraklama sisteminde bu koşullara uyulmamışsa veya doküman eksikliği nedeniyle denetleme yapılamıyorsa, ek toprak elektrotları çakılır veya yeni bir topraklama sistemi tesis edilir.

47.5.1.5- Denetim dokümanı

Denetimci, YKS tasarım raporu ve sonrasında yapılmış olan YKS bakım ve denetim raporlarıyla birlikte saklanması gereken bir YKS muayene raporu düzenlemelidir.

YKS denetim raporu aşağıdaki bilgileri içermelidir:

- Yakalama ucu iletkenlerinin ve diğer yakalama ucu bileşenlerinin genel durumu
- Genel korozyon düzeyi ve korozyona karşı korumanın durumu
- YKS iletkenleri ve bileşenlerinin bağlantı güvenilirliği
- Topraklama sisteminin topraklama direncinin ölçülmesi

- YKS’de yapılan bütün değişiklik ve ilaveler ile yapıdaki değişikliklerin dokümanları. İlave olarak YKS’nin uygulama resimleri ve tasarımın yeniden gözden geçirilmesi
- Yapılmış muayenenin sonuçları

47.5.2- Bakım

Bakımın gerçekleşmesi ve YKS’nin denetiminin yapılması için denetim ve bakım koordine edilmelidir.

Denetim ve bakım programları YKS tasarımcısı ve/veya tesisatçısı tarafından yazılı olarak yapı sahibine teslim edilmelidir.

YKS’nin mekanik ve elektriksel karakteristikleri, YKS’nin tüm ömrü boyunca şartnamelerin tasarım kriterine uymak zorundadır.

Bina üzerinde veya donanım üzerinde değişiklik yapılırsa veya binanın kullanım amacı değiştirilirse, YKS’nin de değiştirilmesi gerekli olabilir.

47.5.2.1- Bakım prosedürü

Periyodik bakım prosedürü tüm YKS’ye uygulanmalıdır.

Bakım programı aşağıdaki kontrolleri kapsamalıdır:

- YKS iletkenleri ve sistem bileşenleri kontrolü,
- YKS sisteminin elektriksel sürekliliğinin kontrolü,
- Topraklama direnci ölçümü,
- DKD’lerin kontrolü,
- İletken ve sistem bileşenlerinin yeniden bağlanması,
- İlave veya değişikliklerden sonra yapıda ve tesisatta YKS etkinliğinin azalmadığının kontrolü

47.5.2.2- Bakım dokümanı

Bütün bakım prosedürlerinin komple kayıtları muhafaza edilmeli, yapılan ve yapılması gerekli olan bakım işleri kayıt altına alınmalıdır.

SEKİZİNCİ BÖLÜM KESİNTİSİZ GÜÇ KAYNAĞI (UPS)

48-Statik UPS

48.1- Kapsam ve genel esaslar

Bu bölüm, akümülatörleri şebeke tarafından doldurulan; şebeke kesintileri veya gerilimin/frekansın sınır dışı değerler alması halinde akümülatörlerinden aldığı enerji ile alternatif gerilim üretip bağlı yüklerini beslemeye devam eden güç kaynaklarını (KGK),(UPS) kapsar.

Kesintisiz güç kaynakları dört grup içinde incelenmiştir.

- A-1/1 fazlı 0.7-3 kVA
- B-1/1 fazlı 6-15 kVA
- C-3/1 fazlı 6-40 kVA
- D-3/3 fazlı 10-700 kVA

Her bir grubun özel şartları ayrıca verilmiş olup; aşağıda genel şartlar bildirilmiştir.

48.1.1- Normalde; kritik yükler invertör tarafından devamlı beslenecektir. Redresör/akü şarj sistemi şebekeden güç çekecek ve invertör'e DA güç temin edecektir. Aynı anda da akü'yü şarjda tutacaktır.

48.1.2- Acil durumda; şebeke gerilimi kesildiğinde kritik yükler invertörden beslenecek, invertör ise herhangi bir şalter açıp kapaması olmaksızın akülerden beslenecektir. Şebeke gerilimi kesilmesinde veya yeniden gelmesinde, kritik yüklerin beslenmesinde hiçbir kesinti olmayacaktır.

48.1.3- Şarj durumunda; şebeke gerilimi tekrar geldiğinde redresör/şarj grubu invertörü tekrar beslemeye ve akü'yü tekrar şarj etmeye başlayacaktır. Bu işlemler tamamen otomatik olacak ve kritik yüklerin beslenmesinde herhangi bir kesintiye neden olmayacaktır.

48.1.4- Şebeke giriş değerleri

48.1.4.1- Gerilim : 231/400 V AA \pm %20. Girişi bir fazlı cihazlar için tek faz değeri dikkate alınır.

48.1.4.2- Frekans : 50 Hz, \pm %5

48.1.4.3- Giriş güç faktörü : 0.95

48.1.4.4- Crest faktör değeri :3 olacaktır.

48.1.5- Donanım 0°C ile +40°C ortam sıcaklığında çalışabilmelidir.

48.1.6- Sistem verimi: Sistemin girişi ve çıkışı arasındaki genel verimi statik şalter devre dışı iken, tam yükte % 85'ten fazla olacaktır.

48.1.7- Havalandırma; KGK'nın normal çevre şartlarında çalışmasını sağlamak üzere gerektiği hallerde cebri havalandırma olanağı sağlanacaktır. Havalandırma fanları KGK kabinleri içine, kritik

cihazlara hava sirkülasyonunu kolayca sağlayacak şekilde monte edilecektir. Fan motorları kapalı bilyalı olacaktır. Bütün hava girişleri koruyucu muhafaza kafesli olacaktır.

Çıkış gücü 30 kVA'dan büyük KGK'larda bütün hava girişleri standart filtrelili ve metal muhafaza kafesli olacak ve bu filtreler kolayca değiştirilebilecektir. Fan motorları yedekli ve herhangi bir fan motoru arızasında diğerleri soğutmaya yeterli olacaktır.

48.1.8- Redresör/şarj grubu; redresör/şarj grubu, akünün gaz çıkartmaksızın şarjı sırasında nominal invertör çıkış yükünü sağlayacak kapasitede olacaktır.

48.1.9- Redresör/şarj grubu, şebeke gerilim ve frekansı verilen sınırlar içinde kaldığı sürece, akü grubunu ve invertörü beslemeye devam edecektir:

48.1.10- Aşırı yük koruması, redresör/şarj grubu giriş ve çıkışları röle, sigorta ve otomatik şalterlerle aşırı gerilim, aşırı akım ve kısa devrelere karşı korunacaktır.

48.1.11- Akü Grubu, bakımsız 5 yıl ömür beklentili olacaktır. Minimum besleme süresi projesinde / özel şartnamesinde gösterilen değerde olacaktır.

48.1.12- İnvörtör

48.1.12.1- İnvörtör, statik olacak ve akü üzerinden (akünün tam doludan ve boşalma durumuna kadar) istenilen kalitede AA çıkış gücünü verebilecek kapasitede olacaktır.

48.1.12.2-İnvörtör çıkış gerilimi ile frekansı toleransları aşağıda belirtilen değerlerde olacaktır:

- Gerilim: 230 V \pm %1, D grubu donanımlarda 3x230 V \pm %1. İnvörtör çıkış gerilimi el ile nominal değer \pm %5 sınırları içinde el ile ayarlanabilmelidir.

- Frekans: Şebek gerilimi yok iken aküden beslenme halinde: 50 Hz \pm %0.1; A grubu donanım için \pm %0,5 değerlerini geçmeyecektir.

48.1.12.3- İnvörter çıkış gerilimindeki harmonik distorsiyon %100 lineer yükte %4, lineer olmayan yükte %5'ten fazla olmayacaktır.

48.1.12.4- İnvörtör tam yük akımının %125'ine 15 dk., %150'sine 1 dk. süre ile düzenli bir gerilim vererek dayanabilecek, bu sınırlar aşıldığında invertör, yükü by-pass'a geçirecektir.

48.1.12.5- A grubu donanımlarda aşırı yük durumunda, invertör tam yük akımının %105'ine 10 s, % 130'una 300 ms düzenli bir gerilim vererek dayanabilecektir. Bu sınırlar aşıldığında invertör kapanacaktır. Ayrıca %130'dan yüksek değerlerde kısa devre koruması olacaktır.

48.1.12.6- İnvörtör DA girişi, akü grubundan kaynaklanacak düşük veya aşırı gerilime karşı korunmalı olacaktır. Ayrıca invertör ters polaritenin etkilerine dayanacak kapasitede olacaktır.

48.1.13- EMI koruma; bilgisayar sistemleriyle buna benzer diğer elektronik sistemlerin etkilenmemesi veya bu sistemlerin KGK'nı etkilememesi bakımından elektromanyetik tesirleri minimuma indirecek önlemler alınacaktır.

48.1.14- Elektriksel koruma; KGK sistemi, düşük gerilim, aşırı akım ve yüksek gerilim ile gerilim ve akım darbelerinden korunmak için TS EN50091-1'e göre gerekli önlemlere sahip olacaktır.

48.1.15- Radio frekansı bastırma; teklif edilen kesintisiz güç kaynağı radio frekanslarını bastırmak için TS EN50091-2 standartına göre tasarlanmış olacaktır.

48.1.16- Topraklama

48.1.16.1- KGK çıkışı nötr barası, KGK metal aksamından yalıtılmış olacaktır. Metal aksam ve bina topraklaması birleştirilerek binanın müşterek topraklama noktasına bağlanacaktır.

48.1.16.2- Çıkış nötr barası ise tesisteki güç sisteminin nötrüyle birleştirilecektir.

48.1.17- Güç trafoları, yüksek verimli olarak boyutlandırılacak ve imal edilecektir. Yalıtım tipi, KGK'nın normal çalışma şartına göre hesap edilen sıcaklığın 30°C üzeri bir nominal sıcaklık değerine sahip olacaktır.

48.1.18- Kesintisiz güç kaynağının şebekeden çekeceği harmonik akım miktarı, Enerji Piyasası Denetleme Kurulu tarafından yayınlanan "*Elektrik piyasası dağıtım sisteminde sunulan elektrik enerjisinin tedarik sürekliliği, ticari ve teknik kalitesi hakkında yönetmelik*" Madde 12 bent Ç'de bildirilen IEEE std 519-1992 şartlarına uygun olacaktır.

48.1.19- Teklif edilen sistemin üreticisi ISO 9001 belgesine sahip olacaktır.

48.1.20- Kesintisiz güç kaynağı sisteminin tamamı yeni ve kullanılmamış olacaktır.

48.1.21- Teklif veren istekliler, teknik şartnamenin bütün maddelerine bire bir olumlu ya da olumsuz cevap verecekler, ayrıca verilen cevapları doğrulayan imalatçı firma kataloglarını tekliflerine ekleyeceklerdir. İstenen teknik özellikler katalogda yer almıyorsa, bu değerler ayrıca belirtilecektir. Teknik özelliklere karşılık sadece "uygun" cevabı yeterli sayılmayacaktır.

48.1.22- İstekliler, Türkiye'de teklif edilen marka ile ilgili referans listesini teklifleri ile birlikte vereceklerdir.

48.1.23- Yüklenici, sistemde kesin kabulden itibaren 1 yıl süreyle imalat ve malzeme hatalarından meydana gelebilecek bütün arızaları bedelsiz olarak giderecek ve gerektiğinde akü veya cihazı tamamen değiştirecektir.

48.1.24- Firma en az 10 yıl ücret karşılığında yedek malzeme temin garantisi verecektir.

48.1.25- Üretici/İthalatçı firmanın Türkiye genelinde TSE Hizmet Yeterlik Belgesine sahip, yeterli sayıda servis merkezi olacaktır.

48.1.26- Kesintisiz güç kaynağını teklif eden istekli üretici firma değilse, Türkiye Yetkili Temsilcilik Belgesi veya Yetkili Satıcı Belgesi teklifle birlikte verilecektir.

48.1.27- Bilgisayarla haberleşme: İşverence istenilmesi durumunda kesintisiz güç kaynağı üzerinde, bilgisayar bağlantısı yapmak için RS232 seri haberleşme portu bulunacaktır.

48.1.28- C ve D grubu donanımlarda bilgisayar bağlantısının yanısıra, ön panel özelliklerini haiz (neler olduğu ayrıntılı olarak belirtilecektir) uzak izleme paneli, işverenin istemesi durumunda sistem ile birlikte verilecektir.

48.1.29- Sistemi kullanacak kurum teknik personelinin eğitimi üretici firma veya yetkili satıcı firma elemanlarınca montaj aşamasında ücretsiz yapılacaktır.

48.1.30- Aşağıdaki dokümanlar sistemle birlikte verilecektir:

- 48.1.30.1- Kullanım klavuzu,
- 48.1.30.2- Sistemin montaj ve işletmeye alma dökümanları,
- 48.1.30.3- Servis, bakım ve onarım dökümanları,
- 48.1.30.4- Genel devre ve irtibat şemaları,

48.1.31- Yüklenici tarafından, fabrikada yapılan son testlere ait test raporları geçici kabulden önce işverene teslim edilecektir.

48.2- A grubu KGK donanımları

48.2.1- Bu bölüm, girişi 1 fazlı, çıkışı 1 fazlı; 0.7,1,2,3 kVA güçlerindeki kesintisiz güç kaynağı sistemlerinin statik invertör, redresör/şarj grubu, akü grubu ve statik by-pass şalterini kapsar

48.2.2- Gürültü seviyesi; normal çalışma şartlarında KGK tarafından oluşan gürültü, KGK'dan 1m. uzakta 50 dB'i geçmeyecektir.

48.2.3- Enerji giriş ve çıkışı; kablo giriş ve çıkışları kabinin arkasında bulunan fiş ve prizlerle yapılacaktır.

48.2.4- Kontrol paneli; cihaz, ön panelinde bulunan butonlarla çalıştırılıp devre dışı bırakılacak, cihazın üzerindeki kontrol panelinde, LED'lerle şebeke durumu, aşırı yük durumu gösterilecektir.

48.3- B grubu KGK donanımları

48.3.1- Bu bölüm, girişi 1 fazlı, çıkışı 1 fazlı; 6,10,15 kVA güçlerindeki kesintisiz güç kaynağı sistemlerinin statik invertör, redresör/şarj grubu, akü grubu ve statik by-pass şalterini kapsar.

48.3.2- KGK, aşağıdaki ana ekipmanlardan oluşacaktır:

48.3.2.1- 1 adet redresör (şarj cihazı), invertör, statik by-pass ve manuel by-pass şalteri,

48.3.2.2- 1 adet KGK akü grubu,

48.3.2.3- Redresör/şarj grubu girişi bir fazlı olacaktır.

48.3.3- Gürültü seviyesi; normal çalışma şartlarında KGK tarafından üretilen gürültü, KGK'dan 1m. uzakta ve 55 dB'i geçmeyecektir.

48.3.4- Panolar; KGK sistemleri tek panodan ibaret olacaktır. Besleme sürelerini uzatmak için KGK ile aynı renkte akü kabinleri kullanılmasına elverişli olacaktır.

48.3.5- Kontrol Paneli; cihazın üzerindeki kontrol panelinde LED'lerle şebeke durumu, aşırı yük, yüksek sıcaklık, statik şalter devrede durumları gösterilmeli ayrıca dijital göstergeler ile giriş ve çıkış gerilim ve akımları okunabilmelidir.

48.3.6- Statik şalter, KGK'nın bütünleyicisi olacaktır. Statik şalter yüksek bir transfer cihazı olup kesilemez yüklerin diğer bir güç kaynağı ile bağlantısını sağlamak üzere statik şalter ile aynı zamanda harekete geçen bir by-pass devre kesici şalterle paralel olarak tesis edilecektir.

48.3.6.1- Statik şalterin çalışma şekli: invertörün mantık devreleri aşırı yük limitlerinin aşıldığını, KGK'daki bir arızayı veya limit dışı gerilim değişimlerini algıladıktan sonra, 200 mikrosaniye içinde statik şalter faaliyete geçecektir.

48.3.6.2- Kesintisiz güç kaynağının arıza durumunda veya bakım durumunda yükü manuel olarak şebekeye aktarmak için KGK ile bütünleşik olarak manuel by-pass şalteri bulunmalıdır.

48.3.7- Teklif edilecek tüm kesintisiz güç kaynakları, bağlı oldukları bilgisayar sistemi ile tam uyumlu bir şekilde çalışacak ve enerji üretiminin bitmesine yakın bir sürede, bilgisayar donanımı tarafından aktif kullanıcılara mesaj iletilmesini sağlayıcı her türlü donanım ve yazılım özelliklerine sahip olacaktır.

48.3.8- Teklif edilecek sistemle birlikte verilecek yazılım sistemine bağlı akünün çalışma durumu ve süresi hakkında bilgi verilecektir.

48.3.9- Teklif edilecek KGK'lar, network ağları ile haberleşecek, aynı anda birden fazla sunucuyu kontrol edebilecektir.

48.3.10- KGK ile birlikte verilecek yazılım;

48.3.10.1- Şebeke kesintileri,

48.3.10.2- Şebekenin geri gelmesi,

48.3.10.3- Frekans,

48.3.10.4- Alarmlar,

48.3.10.5- Kapanma

48.3.10.6- Teknik arızaları,

Bu yazılımlar, tarihleri ile birlikte depolama kabiliyetine sahip olacaktır.

48.3.10.7- Giriş gerilimi,

48.3.10.8- Giriş frekansı,

48.3.10.9- Akü gerilimi,

48.3.10.10- Akü şarj durumu,

48.3.10.11-Aşırı sıcaklık durumu gibi geçmiş verileri grafik ara yüzü üzerinden izleyebilecektir.

48.4- C grubu KGK donanımları

48.4.1- Bu bölüm, girişi 3 fazlı, çıkışı 1 fazlı; 6, 10, 15, 20, 30, 40 kVA güçlerindeki kesintisiz güç kaynağı sistemlerinin statik invertör, redresör/şarj grubu, akü grubu ve statik by-pass şalterini kapsar.

48. 4.2- KGK, aşağıdaki ana ekipmanlardan oluşacaktır:

48. 4.2.1- 1 adet redresör, (şarj cihazı), invertör, statik by-pass ve manuel by-pass şalteri,

48. 4.2.2- 1 adet KGK akü grubu,

48. 4.3- Redresör/şarj grubu girişi üç fazlı olacaktır.

48.4.4- Gürültü seviyesi, normal çalışma şartlarında KGK tarafından üretilen gürültü, KGK'dan 1m. uzakda 55 dB'i geçmeyecektir.

48.4.5- Panolar, KGK sistemlerinde tek panodan ibaret olacaktır. Besleme sürelerini uzatmak için KGK ile aynı renkte akü kabinleri kullanılmasına elverişli olacaktır.

48.4.6- Kontrol Paneli; cihazın üzerindeki kontrol panelinde LED'lerle şebeke durumu, aşırı yük, yüksek sıcaklık, statik şalter devrede durumları gösterilmeli ayrıca dijital göstergeler ile giriş ve çıkış gerilim ve akımları okunabilmelidir.

48.4.7- Gerilim: 3x400/230V AA, $\pm\%1$, 3 faz, 4 iletkenli.

48.4.8- Statik Anahtar

48.4.8.1- Nominal gerilim :230V $\pm\%10$ (ayarlanabilir)1 faz +1 N

48.4.8.2- Nominal frekans :50Hz

48.4.8.3- Aşırı yük : %125 aşırı yükü 10 dakika
%150 aşırı yükü 1 dakika
% 2000-3000 aşırı yükü 10 ms

karşılacaktır.

48.4.8.4- Geçiş süresi (şebeke ile senkron iken)

- İnvörtörden şebekeye :<0.5ms
- Şebekeden invertöre :<0.5ms olacaktır.

48.4.8.5- Şebeke ile senkron değilken :<20ms olacaktır.

48.4.9- Statik şalter KGK'nın bütünleyicisi olacaktır. Statik şalter yüksek bir transfer cihazı olup kesilemez yüklerin diğer bir güç kaynağı ile bağlantısını sağlamak üzere statik şalter ile aynı zamanda harekete geçen bir by-pass devre kesici şalterle paralel olarak tesis edilecektir.

48.4.10- Aşağıda belirtilen şartlarda bir kilitleme devresi, by-pass'a yük aktarılmasına mani olacaktır:

48.4.10.1- By-pass devresinde düşük veya aşırı gerilim olduğu zaman,

48.4.10.2- By-pass senkron dışı olduğu zaman,

48.4.10.3- By-pass geriliminde invertör'e nazaran %10 fark olduğu zaman,

48.4.11- Statik şalterin çalışma şekli; invertörün mantık devreleri, aşırı yük limitlerinin aşıldığını, KGK'daki bir arızayı veya limit dışı gerilim değişimlerini algıladıktan sonra, 200 mikrosaniye içinde statik şalter devreye girmiş olacaktır.

48.4.12- Kesintisiz güç kaynağı arıza durumunda veya bakım durumunda iken yükü manuel olarak şebekeye aktarmak için KGK ile birlikte manuel by-pass şalteri bulunacaktır.

48.4.13- Teklif edilecek tüm kesintisiz güç kaynakları, bağlı oldukları bilgisayar sistemi ile tam uyumlu bir şekilde çalışacak ve enerji üretiminin bitmesine yakın bir sürede, bilgisayar donanımı tarafından aktif kullanıcılara mesaj iletilmesini sağlayıcı her türlü donanım ve yazılım özelliklerini sağlayacaktır.

48.4.14- KGK, sistemle birlikte verilecek yazılım sistemine bağlı akünün çalışma durumu ve süresi hakkında bilgi verecektir.

48.4.15- Teklif edilecek KGK'lar, network ağları ile haberleşecek, aynı anda birden fazla sunucuyu kontrol edebilecektir.

48. 4.16- KGK ile birlikte verilecek yazılım;

48. 4.16.1- Şebeke kesintileri,

48. 4.16.2- Şebekenin geri gelmesi,

48. 4.16.3- Frekans,

48. 4.16.4- Alarmlar,

48. 4.16.5- Kapanma

48. 4.16.6- Teknik arızaları,

(Bu yazılımlar, tarihleri ile birlikte depolama kabiliyetine sahip olacaktır.)

48. 4.16.7- Giriş gerilimi,

48. 4.16.8- Giriş frekansı,

48. 4.16.9- Akü gerilimi,

48. 4.16.10- Akü şarj durumu,

48. 4.16.11- Aşırı sıcaklık durumu, gibi geçmiş verileri grafik ara yüzü üzerinden izleyebilecektir.

48.5- D grubu KGK donanımları

48.5.1- Bu bölüm, girişi ve çıkışı 3 fazlı; 10, 15, 20, 30, 45, 60, 80, 100, 120, 160, 200, 250, 300, 400, 500, 600, 700 kVA güçlerindeki kesintisiz güç kaynağı sistemlerinin statik invertör, redresör/şarj grubu, akü grubu ve statik by-pass şalterini kapsar.

48.5.2- By-pass durumunda; KGK bakımı istendiğinde veya tamir durumunda kritik yükler kesinti olmaksızın diğer bir kaynağa by-pass edilecektir. By-pass'a geçiş elle olabilecek veya arıza halinde otomatik olacaktır. Yükün by-pass'tan invertör'e tekrar transferi ise KGK'nın diğer kaynak ile otomatik senkronizasyonu ile olacaktır. Bu sırada invertör yükleri alacak ve diğer kaynakla bağlantı kesilecektir.

48.5.3- Bakım için yalnız akü grubunun devre dışı bırakılması akülerin bir devre kesici vasıtasıyla redresör/şarj grubu ve invertörden ayrılması ile olacaktır. Bu durumda KGK (akü grubu olmaksızın gerçekleştirilmesi gereken) fonksiyonunu yapacak ve bu şartnamede belirtilen performans kriterlerini sağlayacaktır.

48.5.4- Redresör/şarj grubu girişi üç fazlı olacaktır.

48.5.5- İnvertör çıkış gerilimi 3x400/230V AA, $\pm\%1$, 3 faz, 4 iletkenli olacaktır.

48.5.6- Statik Anahtar

48.5.6.1- Nominal gerilim :400V $\pm\%10$ (ayarlanabilir)3 faz +1 N

48.5.6.2- Nominal frekans :50Hz

48.5.6.3- Aşırı yük :%125 aşırı yükü 10 dakika
%150aşırı yükü 1 dakika
%2000-3000 aşırı yükü 10 ms

karşılacaktır.

48.5.6.4- Geçiş süresi (şebeke ile senkron iken)

- İnvörtörden şebekeye :<0.5msn.
- Şebekeden invertöre :<0.5ms

48.5.6.5- Şebeke ile senkron değilken :<20ms olacaktır.

48.5.7- Gürültü seviyesi, normal çalışma şartlarında KGK tarafından üretilen gürültü, KGK'dan 1m. uzakda 65 dB'i geçmeyecektir.

48.5.8- Panolar, KGK serbest dikili ve kanatlı çelik iskeletten oluşan metal saç panolar içinde bulunacaktır. Kablo girişleri, bağlantılar kabin altından yapılacaktır.

48.5.9- Kontrol paneli

48.5.9.1- Cihazın üzerindeki kontrol panelinde neler olduğu ayrıntılı olarak açıklanacaktır.

48.5.9.2- Cihaz üzerinde dijital display bulunacaktır. Digital display üzerinde KGK ile ilgili aşağıdaki değerler okunacaktır:

48.5.9.3- Redresör ve akü şarj modülü ile ilgili olarak

- Alarmlar,
- gerilim,
- Toplam DA akımı,
- Akü akımı,
- KGK giriş akımları,

48.5.9.4- İnvörtör modülü ile ilgili olarak

- Alarmlar,
- Faz nötr arası gerilim değeri,
- Frekans,
- Aşırı sıcaklık durumu,

48.5.9.5- Yük/statik anahtar

- Alarmlar,
- Faz akımları,
- Frekans,
- Faz başına yük yüzdesi,
- İnvörtörün toplam besleme süresi,
- Yükün statik bypass üzerinden toplam beslenme süresi,

48.5.10- Redresör şarj grubu faz kontrollu, statik tip ve sabit gerilim/sabit akım kontrollu olacak, 6 (pulse) darbe prensibine göre çalışacaktır. İşveren harmoniklerin etkin olduğu yerlerde 12 pulse prensibi isteyebilir.

48.5.11- Akım limiti, redresör/şarj grubu tam yük akımının %150'sini verebilecek kapasitede olacak, bunun üstündeki akım değerlerini sınırlayacaktır. Aşırı yük durumu kalktığında redresör/şarj grubu herhangi bir performans düşüklüğü ve parça arızası göstermeden normale dönecektir. Redresör/şarj grubu, şebeke veya yedek dizel jeneratör gerilimi tekrar geldiğinde gerilimin düzgünlüğe kavuşmasını temin etmek maksadı ile 10 saniye bekledikten sonra tam yüke geçecektir.

48.5.12- İnvörtör

48.5.12.1- İnvörtör, statik ve akü üzerinden (akünün tam doludan boşalma durumuna kadar) istenilen kalitede AA çıkış gücünü verebilecek kapasitede ve kesin olarak IGBT teknolojisiyle donatılmış olacaktır.

48.5.12.2- Statik durumda invörtör çıkış gerilimi, % 100 dengesiz yüklenmede \pm %3, toleransları içinde olacaktır:

48.5.12.3- %100 yük değişiminde (dinamik) transiyent çıkış gerilim toleransı \pm %5'i geçmeyecektir.

48.5.12.4- İnvörtörün çıkışı, düzgün durumdaki çıkış geriliminin \pm %2'sine en çok 40 milisaniyede ulaşacaktır.

48.5.13- Sistem üzerinden bilgisayar ile iletişimi sağlayan software KGK ile birlikte (işverenin istemesi durumunda) verilecektir. Bilgisayar üzerinden izlenecek programdan en az şebeke ve akü durumu gözlenebilecektir. Ayrıca üreticinin sağladığı imkanlar belirtilecektir.

48.5.14- Sistemin kısa devre davranış biçimi açıklanacaktır.

48.5.15- Statik şalter ve manuel by-pass

48.5.15.1- Statik şalter ve manuel by-pass KGK'in bir bütünleyicisi olacaktır. Kontrol ünitesi, invörtör mantık devrelerinin sinyallerini ve alarm durumlarını hissederek ve buna göre kesintisiz yük transferini sağlayan otomatik transfer devrelerini içerecektir.

48.5.15.2- Statik şalter, yüksek bir transfer cihazı olup kesilemez yüklerin diğer bir güç kaynağı ile bağlantısını sağlamak üzere statik şalter ile aynı zamanda harekete geçen bir by-pass devre kesici şalterle paralel olarak tesis edilecektir.

48.5.15.3- By-pass devre kesici şalter bakım maksadı ile statik anahtar ve KGK kısımlarını elektriksel olarak izole edecektir. By-pass şalter statik şalter, komut aldığı anda kapanacaktır.

48.5.15.4- Statik şalter ve by-pass ünitesi ve diğer elektronik kontrol üniteleri cihazın ana blokuna entegre olacaktır.

48.5.16- Statik şalter ve manuel by-pass çalışma şekli

48.5.16.1- İnvörtörün mantık devreleri, aşırı yük limitlerinin aşıldığını, KGK'daki bir arızayı veya limit dışı gerilim değişimlerini algıladıktan sonra, 200 mikrosaniye içinde statik ve/veya by-pass şalter kumanda alacaktır.

48.5.16.2- Kontrol paneli üzerinde bulunacak bir seçici anahtarla "otomatik" veya "el ile" olarak yük transfer durumu belirlenecektir. Seçici anahtar otomatik durumda ise, arıza hali kalktığında yük otomatik olarak tekrar invörtör üzerine aktarılacaktır.

48.5.16.3- Seçici anahtar el konumda ise ve kumanda panosunda yük aktarmanın mümkün olduğu belirtiliyorsa, yük el ile invörtör üzerine aktarılabilir.

48.5.16.4- Aşağıda belirtilen şartlarda bir kilitleme devresi, by-pass'a yük aktarılmasına mani olacaktır:

- By-pass devresinde düşük veya aşırı gerilim olduğu zaman,
- By-pass senkron dışı olduğu zaman,
- By-pass geriliminde invörtör'e nazaran %10 fark olduğu zaman,

48.5.17- Teklif edilecek kesintisiz güç kaynağı, paralel/redunt sisteme göre çalıştırılabilir ve teklif edilecek, KGK'lar daha sonradan güç arttırıldığında 4 adede kadar paralel bağlanma özelliğine sahip olacaktır.

48.5.18- Sistemin büyütebilirliği hakkında açıklamalı bilgi verilecektir.

DOKUZUNCU BÖLÜM KAPI GİRİŞ KONTROL SİSTEMLERİ

49-Kartlı giriş kontrol sistemi

49.1- Kapsam

Toplu insan çalışan binalarda, insanların giriş ve çıkışlarının kontrol ve kayıt altına alınması ve güvenlik zonlarının belirlenmesi amacıyla kurulan sistemi kapsar.

49.2- Genel özellikler

49.2.1- Tüm kapılar, arıza durumunda açılabilir olacak, yangın durumunda yangın paneli tarafından kilitleri açılacaktır.

49.2.2- Kartlı geçiş sistemi ile kapalı devre televizyon sistemi entegre çalışabilir olacak, hatalı bir kart kullanımında, bağlı kamera görüntüsü otomatik olarak spot monitörüne gelecektir.

49.2.3- Tüm kartların üzerine resim ve kimlik bilgileri girilebilir olacak, bu kartları hazırlama (PhotoID Sistemi) ana sistemin bir parçası olacaktır.

49.3- Sistem

49.3.1- Sistem aşağıdaki ünitelerden oluşacaktır:

- 49.3.1.1- Merkezi santral,
- 49.3.1.2- Kartlı geçiş kontrol panelleri (KGKP),
- 49.3.1.3- Yedekli besleme panelleri,
- 49.3.1.4- Proximity kart okuyucu,
- 49.3.1.5- Proximity kartlar,
- 49.3.1.6- Kapı tutucuları,
- 49.3.1.7- Kapı açma sensörleri veya butonları,
- 49.3.1.8- Magnetik kontak,

49.4- Merkezi santral ve işletim yazılımı

49.4.1-Merkezi santral yazılımı, kullanıcı işverenin belirleyeceği lisanslı işletim ortamında çalışacak, bu yazılım hertürlü kartlı geçiş sistemiyle ilgili programlar için özel yazılmış olacak ve en az aşağıdaki özelliklere sahip olacaktır:

49.4.2- Yazılımın kullanımı kolay olacaktır.

49.4.3- Santralin kullanım ve genişleme kapasitesi ve giriş-çıkış noktaları işveren tarafından tespit edilecektir.

49.4.4- Kart okuyucusu sayısı sadece yazılım değiştirilmesiyle genişleyebilir olacak, kart okuyucu kapasitesi işveren tarafından tespit edilecektir.

49.4.5- Alarm'lar onaylanabilir (Acknowledge) olacaktır.

49.4.6- Kart sahiplerinin tüm giriş ve çıkışlarının izlenmesi, raporlanması ve gerekli kısıtlamaların yapılması sağlanabilecektir.

49.4.7- Bir adet bilgisayardan ve matrix yazıcıdan (raporlama için) oluşacaktır.

49.4.8- Sınırsız şifre denetimli olacaktır.

49.4.9- Tüm tatil zamanı programlanabilir olacaktır.

49.4.10- Manuel olarak istenilen kapılar herhangi bir terminalden açılacaktır.

49.4.11- Zaman programına göre otomatik kapılar kilitli veya kilitsiz duruma otomatik olarak getirilebilecektir.

49.4.12 Fotoğraflı kart basımı sisteme entegre olacaktır.

49.4.13- Kapıdan kartını okutarak geçen kişilerin resimleri operatör ekranında anında görülecektir. (işverence istenmesi halinde).

49.4.14- Acil durumlarda, bina içerisindeki personeli belirleyen otomatik rapor üretebilir olacaktır.

49.4.15- Sistem veri tabanı paylaşılabilir olacaktır.

49.5- Okuyucu santralleri

49.5.1- Kartlı geçiş kontrol panelleri

49.5.1.1- Kartlı geçiş kontrol panelleri (KGKP), mikro işlemci kontrollü ve modüler yapıda, kart kullanıcı bilgileri ile olay bilgileri arasında dinamik hafıza denetimi olacak ve hertürlü kart okuyucu formatını destekleyecektir.

49.5.1.2- Merkezi bilgisayar, devre dışında da olsa, paneller kendi başlarına çalışabilecek, tekrar devreye girdiğinde, hafızadaki tüm olay ve alarm bilgileri zaman formatlarıyla beraber, merkez bilgisayara gönderilecektir.

49.5.1.3- Herhangi bir enerji kesilmesinde, en az işverence belirlenen süre (saat), programları ve kart okuyucu bilgilerini hafızasında tutulacaktır.

49.5.1.4- Kolay bir şekilde güncelleştirilmesi için işletim sistemi çıkarılabilir disk de (Flash) saklanacaktır.

49.5.1.5- Panele uzaktan (dial-up) bağlantı ile bağlanabilecek ve haberleşmesini network üzerinden de yapabilecektir.

49.6- Yedekli (Backup'lı) besleme paneli

49.6.1- Kartlı geçiş panelleri, kart okuyucuları ve kapı tutucularının beslemelerini sağlamak için bir besleme paneli bulunacak ve en az;

- 49.6.1.1- Kısa devre korumalı,
- 49.6.1.2- En az 5 ayrı sigortalı bağımsız çıkışa sahip,
- 49.6.1.3- Minimum 12 V DA, 4 A,
- 49.6.1.4- Yangın alarm durumu için yangın girişi,
- 49.6.1.5- Besleme hatası kontrollü,
- 49.6.1.6- Akü'lü ve düşük akü seviyesi kontrollü olma özelliklerine sahip olacaktır.

49.7- Kart okuyucuları

- 49.7.1- Kart okuyucular, proximity teknolojisine uygun ve,
- 49.7.2- Besleme gerilimi: 4.75- 16 V DA,
- 49.7.3- Kart okuyucu: Sesli ve görsel ikaz verebilir,
- 49.7.4- Algılama aralığı: 10 ile 14 cm. olacaktır.

49.8- Proximity kartlar

- 49.8.1- Kartlar, standart kredi kartı büyüklüğünde ISO standartında olacaktır.
- 49.8.2- Kart'ta herhangi bir besleme devresi olmayacak, pasif olacaktır.
- 49.8.3- Kartlara 2 farklı saha kodu verilebilir ve her kart sahibinin kendine ait bir kodu olacaktır.

49.9- Manyetik kontak

49.9.1- Manyetik kontak, mıknatıs ve kontak olmak üzere iki parçadan oluşacaktır. Mıknatıs kapı üzerinde, kontak ise kapı kasasında, karşılıklı gelecek şekilde monte edilecektir.

49.10- Kapı açma butonu

49.10.1- Kapıların içeriden açılabilmesi için, yerine göre sıva üstü veya sıva altı kapı açma butonu kullanılacaktır.

49.10.2- Butona basıldığında ışıklı gösterge yanacaktır.

ONUNCU BÖLÜM SAAT SİSTEMLERİ

50- Merkezi saat sistemi

50.1 Kapsam

Projesinde belirtilen mahallere hizmet verebilmek için aşağıda belirtilen özelliklerde ve şartlarda Merkezi Saat Sistemi temin ve tesis edilecektir.

50.2 Sistem

Ana merkezi saat ünitesi, tali saat üniteleri, montaj elemanları ve kablo tesisatından oluşacaktır.

Üretici firma; tesis ettiği saat sistemlerine ait referans listesini teklifi ile birlikte verecektir. (Tesis ettiği sistemlerin marka, model ve kapasiteleri ile tesis edildiği yerler belirtilecektir.)

50.3 Ana saat ünitesi

50.3.1 Genel esaslar

Tüm Merkezi Saat ünitesi tamamen elektronik ve senkronize çalışan 2 adet quartz ana saat ünitesi ve hat modüllerinden oluşacaktır. Merkezi saat ünitesinin, uluslararası belli merkezlerden yayınlanan radyo dalgalarını alarak çalışabilmesi sağlanacaktır. Herhangi bir arıza durumunda master (I.ana) saatten slave (II. yedek) saate otomatik geçiş sağlanacaktır. (GPS tercih nedeni olacaktır.)

Sistem, ana saat ünitesinden gönderilen sinyaller ile senkron çalışabilecek yapıya sahip olacaktır.

Sistem, yaz ve kış dönemi ileri-geri saat ayarlamasını merkezden yapabilecek niteliğe, Ana Saat Ünitesi; hem Analog hem de dijital saat ünitelerine sinyal gönderme özelliğine sahip olacaktır.

Hat modülleri yardımıyla tali saatleri durdurma, ilerletme ve senkronizasyon kontrolü yapılabilecektir.

Ana saat ünitesinden diğer sistem bilgisayarlarına çıkış verilebilecektir.

50.3.2 Ana merkezi saat ünitesinin teknik karakteristikleri

- | | | |
|---------------------|---|---|
| a) Hassasiyet | : | ± 0.1 saniye / gün |
| b) Çıkış gerilimi | : | 24 V DA/220 V AA |
| c) Hat modülleri | : | Dakika sinyali için (1 A)
Saniye sinyali için (0.2 A) |
| d) Ölçü modülü | : | Dijital olarak akım, gerilim ölçmek
için seçici ünite ile birlikte |
| e) Besleme gerilimi | : | 220 V AA \pm % 10, 50 Hz . |
| f) Ortam şartları | : | 0 °C ila 50 °C |

50.4 Tali saat üniteleri

50.4.1 Genel esaslar

Sistemde, kadranlı akrep-yelkovan göstergeli Analog tali ve dünya saat üniteleri ile LCD/LED gösterge modüllü dijital Saat üniteleri kullanılacaktır.

50.4.2 Analog tali saat üniteleri

Sistemde; dakika sinyali impuls ile çalışan tali saat üniteleri tek veya çift yüzlü, kare veya yuvarlak tiplerde olacaktır. Tali saat ünitelerinin dış çaplan işverenin isteğine ve projesinde belirtilen ölçülerde olacaktır.

Analog tali saat ünitelerinin dış çerçevesi eloksallı alüminyum olacak, ünitenin içi beyaz kadran üzerine siyah dakika ve saat taksimatı ile akrep-yelkovan üniteleri bulunacaktır. Her saat ünitesi üzerinde koruma amacıyla standartlara uygun plastik veya cam kaplama bulunacaktır.

Analog tali saat üniteleri, 24 V DA/220 V AA gerilimi ile çalışabilecektir.

50.4.3 Digital tali saat üniteleri

Dakika sinyal impuls ile çalışan, üzerinde SAAT+DAKİKA+TARİH bilgilerini taşıyan LCD veya LED modüllü digital tek yüzlü veya çift yüzlü tali saat üniteleri tesis edilecektir.

Bulunduğu ortamın ısısını göstermesi tercih nedeni sayılacaktır.

Çalışma gerilimi	:	24 V DA veya 220 V AA
Çektiği akım	:	10 mA max.
Karakter büyüklüğü	:	min. 50 mm.
Dış muhafaza	:	Isı, toz, rutubete dayanıklı, plastik muhafaza

50.5 Kablolar

Besleme ve sinyal kabloları, üretici firmanın önerileri doğrultusunda temin edilecektir. Güç kabloları, mesafe ve güç hesaplarına bağlı olarak tespit edilecek kablo kesitlerinde tesis edilecektir. Kablolar kablo rafı vb. gibi kısımlarda tesis edilecekler ise NYM tipinde olması tercih edilecektir.

50.6 Montaj

Sistemin montaj işleri, işveren ve imalatçı firma Mühendislerinin önerileri doğrultusunda yürütülecektir.

Yüklenici, malzemelerin nakliyesi, montaj ı, test ve ayarlarının yapılması için gerekli bütün alet ve cihazları işin yapımı esnasında şantiye mahallinde bulunduracaktır.

50.7 Dokümantasyon

Bütün dokümantasyonlar, Türkçe olarak hazırlanacaktır.

Bütün teknik dokümanlar, ilgili teçhizatlarda yapılmış en son modifikasyonları da kapsayacaktır. .

Firma, sisteme ait işletme, bakım ve onarım kitaplarından Türkçe yazılı 2 takım verecektir. Türkçe dokümanlar arıza arama talimatlarını da kapsayacaktır.

2-ELEKTRİK İÇ TESİSLERİ YÖNETMELİĞİ

TASLAK

21 NİSAN 2005

BÖLÜM 1

Amaç, Kapsam, Dayanak, Uygulama ve Tanımlar

Madde 1- Amaç ve Kapsam

Bu yönetmelik, 50 Hz., 1000 V a.a. veya 1500 V d.a. gerilim değerlerine (bu değerler dahil) kadar anma gerilimi olan elektrik iç tesislerinin, güvenli ve düzgün çalışmasını sağlayacak tasarım, uygulama ve işletme kurallarının belirlenmesi amacıyla hazırlanmıştır. Özel amaçlar için a.a.'da diğer frekansların kullanımı kabul edilir.

Bu yönetmeliğin Ek'leri ve ilgili Türk Standartları bu yönetmeliğin tamamlayıcı ekidir. Yönetmelikte olmayan hükümler için EN, HD ve IEC standartları göz önüne alınır. Çelişmeler durumunda sıralamaya göre öncelik verilir.

Bu Yönetmelik yapı bağlantı kutusu veya ana dağıtım tablosu'ndan sonraki elektrik iç tesislerinin kurulmasına ve işletilmesine dair hükümleri kapsar; elektrik enerjisinin üretilmesine ve dağıtılmasına dair Elektrik Kuvvetli Akım Tesisleri Yönetmeliği kapsamındaki yapı içindeki tesisleri kapsamaz.

Herhangi bir tesisin bu yönetmeliğin kapsamına girip girmeyeceği konusunda bir kararsızlık ortaya çıkarsa; Enerji ve Tabii Kaynaklar Bakanlığı'nın bu konuda vereceği karar geçerlidir.

Aşağıdaki elektrik tesisleri elektrik iç tesisi sayılır:

1a- Sürekli elektrik tesisleri :

Yapıların ya da yapı kümelerinin içinde, bitişiğinde ya da bu yapılara ek olarak bunların dışında sürekli kullanılmak için kurulan, Tesis yaptıran kimsenin arazisi ile sınırlı alçak gerilim hava hattı veya kablo şebekesi içermeyen, bağımsız, asansör tesisleri dışındaki alçak gerilimli her türlü tesislerdir. Konutlar, ticari binalar, kamu binaları, endüstriyel tesisler, tarım ve bahçe yapıları, prefabrikte binalar, karavanlar, karavan parkları, marinalar vb. yapıların ya da yapı kümelerinin içinde, bitişiğinde veya bu yapılara ek olarak bunların dışında sürekli kullanılmak için kurulan tesislerdir. Yapıların iç aydınlatma, kuvvet, yedek enerji, kesintisiz güç kaynağı, alçak gerilim kompanzasyon tesisi, çağırma, yangın algılama ve ihbar, elektronik güvenlik, acil durum aydınlatması ve yönlendirmesi, arama, akü, doğrultmaç, hoparlör, anten, telefon, TV, iletişim ve bilişim teknolojileri, sinyalizasyon, kontrol ve benzerleri için sabit tesisler (cihazlar ve dahili bağlantıları hariç), Madde 120 ila 123'de belirtilen dış aydınlatma tesisi, mobilyalardaki elektrik tesisatları ile hareket edebilen ve çekilen araçlardaki elektrik tesisatları, sürekli tesis sayılır.

2b- Geçici elektrik tesisleri :

Sürekli tesisin işletmeye açılmasına kadar kullanılmak için geçici olarak kurulan ve sürekli olarak kullanılmayan inşaat şantiyeleri, sergi, fuar, lunapark, panayır, sirk vb. alçak gerilimli tesislerdir.

Sürekli veya geçici elektrik tesislerinde kullanılan deşarj lambaları, elektrostatik ayrıştırıcılar gibi 1000V 'un üstünde çalışan, ancak 1000 V'u aşmayan tesisattan beslenen cihazların (kendi iç devreleri hariç), devreleri de elektrik iç tesisi sayılır.

Aşağıdaki tesisler bu yönetmeliğin kapsamına girmez:

- (i) Elektrik Kuvvetli Akım Tesisleri Yönetmeliği kapsamındaki tesisler,
- (ii) Demiryolu çekici donanımları, demiryolu araçları ve sinyalizasyon donanımı, demiryolu besleme ve cer hatları,
- (iii) Hava taşıtları ve gemilerdeki elektrik donanımları ile suda gezici ve sabit araçlar için elektrik tesisatı,

- (iv) Taşocakları ve maden işletmelerindeki elektrik tesisatı,
- (v) Radyo parazit giderme donanımı (Elektrik tesisatlarının güvenliğinin etkilendiği durumlar hariç),
- (vi) Yıldırımdan korunma tesisleri,
- (vii) Asansörler ve yürüyen merdiven tesisatları.

Madde 2 - Dayanak

Bu yönetmelik, 3154 sayılı Enerji ve Tabii Kaynaklar Bakanlığı'nın Teşkilat ve Görevleri Hakkında Kanununun 28 inci maddesine dayanılarak hazırlanmıştır.

Madde 3 - Uygulama

3a-

Bu yönetmelik:

- 1- Yeni kurulacak tesislerde,
 - 2- Kurulu tesislerin tamamen değiştirilmesi durumunda,
 - 3- Kurulu tesislerde açık ve belli olarak ölüm, yaralanma ve yangına neden olabilecek durumlarda,
 - 4- Kurulu tesislerde bozukluk ya da değişikliğin yakındaki diğer tesislerde önemli karışıklık ya da tehlikeler doğurması durumunda,
 - 5- Kurulu bir tesiste yapılacak genişletmelerin, değişikliklerin ve onarımlarının yapıldığı bölümlerde,
- uygulanır.

Kurulu tesislerin kesilmiş olan akımlarının yeniden verilmesi anında ya da İşletme tarafından serbest olarak yapılacak muayene sonunda Madde 3 a.3 ve a.4'de açıklandığı gibi bozuk ve tehlikeli görülen tesislerin, bir ay içinde, bu yönetmelik hükümlerine göre düzeltilmesi aboneye bildirilir. Tesis bu süre içinde düzeltilmemişse, İşletme abonenin elektriğini keser. Bu bozukluk ve tehlikeli durum tümünde varsa, Madde 3 a.2'de yer alan hükme göre işlem yapılır.

Akımın derhal kesilmesini gerektiren tehlikeli durumlarda bu süre verilmez.

3b-

Bu yönetmeliğin herhangi bir maddesinin uygulanması mahalli şartlar nedeniyle zorluklar ya da teknik gelişmeyi önleyecek durumlar ortaya çıkarırsa, Enerji ve Tabii Kaynaklar Bakanlığına yapılacak gerekçeli başvurma üzerine Bakanlık yalnızca o başvurma için söz konusu maddenin uygulanmamasına izin verebilir.

Madde 4- Tanımlar

4a-

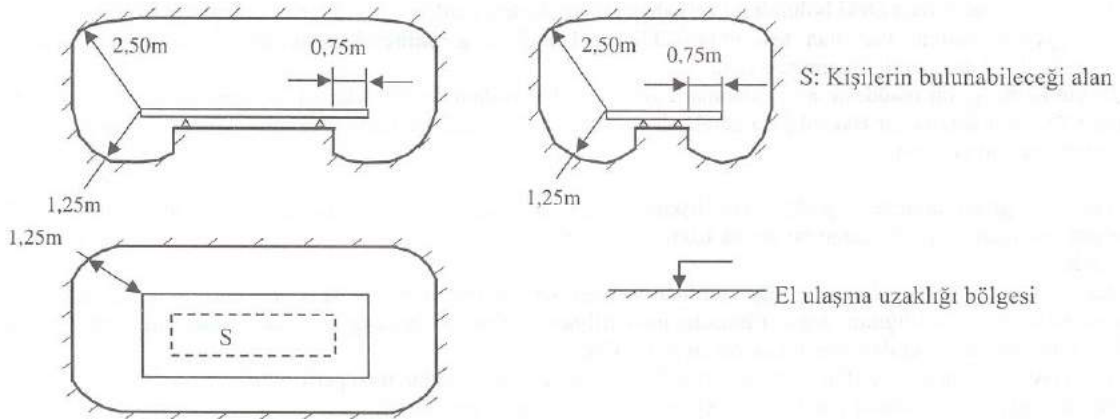
Tanımlar; alfabetik sıraya göre aşağıda belirtilmiştir.

- 1) **Acil durum anahtarlama** : Beklenmedik şekilde oluşabilen bir tehlikeyi mümkün olduğu kadar hızlı olarak gidermek için yapılan işlemidir.
- 2) **Acil durum durdurması** : Tehlikeli olan bir hareketin durdurulması için öngörülen acil durum anahtarlama işlemidir.
- 3) **Aksesuar** : Bir sistemi veya tesisatı elektrik işletme aracına bağlayan yardımcı elemanlardır.
- 4) **Alçak gerilim** : Normalde, çok düşük gerilim seviyesinden yüksek fakat, ana (faz) iletkenler arasında 1000 V a.a. veya 1500 V d.a. değerlerini veya iletkenler ile toprak arasında 600 V a.a. veya 900 V d.a. değerlerini aşmayan gerilimdir. Tesisatın işletme gerilimi, anma gerilimi değerinden, izin verilen tolerans sınırları içinde kalan bir miktar kadar farklı olabilir.
- 5) **Alçak gerilim anahtarlama ve kontrol tablosu** : Kontrol, ölçme, sinyal, koruma, ayarlama gibi işler için, cihazların bir araya getirildiği; bütün dahili elektrik ve mekanik bağlantıların ve yapısal parçalarının, bir veya daha çok alçak gerilim anahtarlama cihazının bir bütünüdür. Tablonun parçaları, elektromekanik veya elektronik olabilir.

- 6) **Ana dağıtım tablosu** : Yapı bağlantı kutusundan tüketicinin ilk dağıtım noktasına gelen besleme hattının bağlandığı, anahtarlama veya koruma cihazlarının (sigortalar, devre ayırıcılar, artık akım cihazları gibi) nötr ve koruma devresi iletkenleri terminalleri ile birleştirilmesinden oluşan bir donanımdır. Ayırma cihazları, tablo içerisinde veya ayrı yerlerde olabilir.
- 7) **Ana kolon hattı** : Yapı bağlantı kutusundan tüketicinin ilk dağıtım noktasına (ana dağıtım tablosu) kadar olan besleme hattıdır.
- 8) **Anahtar** : Kısa devre akımı gibi anormal durumları belirlenen süre için taşıyan, normal devre şartları altında, taşıma ve kesme yapabilme kabiliyetleri olan mekanik bir cihazdır. Anahtar kısa devrede kapama yeteneğine sahip olabilir ancak kısa devre akımlarını kesemez.
- 9) **Anahtarlama tablosu** : Üzerinde bir anahtar grubu bulunduran tablodur. Fakat bu terim, son devrelerdeki yerel anahtar grupları için kullanılmaz.
- 10) **Anahtarlama düzeni** : Bir elektrik tesisatının işletilmesi, düzenlenmesi, korunması veya diğer kontrolleri için, ana veya yardımcı anahtarlama cihazları topluluğudur.
- 11) **Anlaşma gücü / Sözleşme gücü** : Elektrik Piyasası Düzenleme Kurulu tarafından kurulu güce bağlı olarak belirlenen güçtür.
- 12) **Anma gerilimi (Nominal gerilim)** : Bir tesisatın veya tesisat bölümünün tanımlandığı gerilimdir.(Bkz. Gerilim Bantları.)
- 13) **Artık akım** : Tesisatın bir noktasında faz ve nötr hatlarından geçen akımların fazör toplamından artı kalan akımdır.
- 14) **Artık akım anahtarı (RCD)** : Belirlenen şartlar altında, artık akım değeri, eşik değerine ulaştığında, kontakları açmak için tasarlanmış bir mekanik anahtarlama cihazı veya cihazlar topluluğudur.
- 15) **Aşırı akım algılanması** : Bir devredeki akım değerinin, belirli bir süre boyunca önceden belirtilen bir değeri aşmasının belirlenmesidir.
- 16) **Aşırı akım** : Beyan değerinden büyük bütün akımlardır. İletkenler için beyan değeri, akım taşıma kapasitesidir.
- 17) **Aşırı yük akımı** : Bir devrede hata yok iken, oluşan aşırı akımdır.
- 18) **Aydınlatma armatürü** : Bir veya daha fazla lambadan gelen ışığı dağıtan, filtre eden veya dönüştüren, lambaların taşınması, tespiti ve korunması için gerekli bölümleri bulunan ve gerektiğinde bunları besleme hattına bağlayan devreleri bulunan donanımdır. Bu yönetmeliğe göre uygun şekilde montajı yapılmış bir lamba duyu aydınlatma armatürü sayılır.
- 19) **Aydınlatma armatürü bağlantı düzeni** : Bir aydınlatma armatürünü mekanik olarak tespit etmeye ve bir hat sistemine elektriksel bağlantısını yapmayı ve bu bağlantıyı ayırmayı sağlayan bir erkek ve bir dişi birleştirme elemanından oluşan araçtır.
- 20) **Ayırıcı** : Ayırma için belirtilen şartlara uyan mekanik bir anahtarlama cihazıdır.
- 21) **Ayırma** : Güvenlik amacıyla tesisatın tamamının veya bir bölümünün bütün elektrik enerjisi kaynaklarından ayrılması suretiyle beslemesinin kesilmesidir.
- 22) **Aynı anda erişilebilen bölümler** : Bir insan veya diğer bir canlı tarafından aynı anda dokunulabilen iletkenler veya iletken bölümlerdir. (Gerilim altındaki bölümler, açıktaki iletken bölümler, yabancı iletken bölümler, koruma iletkenleri, topraklama elektrotları.)
- 23) **Barınmaya uygun araç** : Karayolu araçlarının yapısı ve kullanımı ile ilgili gereksinimleri karşılayabilecek, geçici veya dönemsel işlerde yaşamaya elverişli araçtır.
- 24) **Beklenen (olası) hata akımı** : Normal çalışma şartları altında, potansiyel farkına sahip iletkenler arasında veya gerilim altında bulunan bir iletken ile açıktaki iletken bölümler arasında hata sonucu oluşması muhtemel bir akım değeridir.
- 25) **Beyan değeri (Donanımın etiket değeri)** : Elektrik donanımının üreticisi tarafından tasarımılandırıldığı ve donanımın çalıştırılması için öngördüğü ve donanımın etiketinde belirtilen değerdir.

- 26) **Bir elektrik tesisatının besleme noktası** : Bir tesisata elektrik enerjisinin verildiği noktadır.
- 27) **Boru** : Elektrik tesisatlarında iletken ve/veya kabloların çekilmesine ve/veya değiştirilmesine izin veren, hat sisteminin kapalı bir bölümüdür.
- 29) **Bükülgen bağlantı hat sistemi** : Mekanik esneklik sağlamak için tasarlanmış bir hat sistemidir.
- 30) **Bükülgen bağlantı kablosu** : Her bir iletkeninin kesit alanı 4mm^2 'yi aşmayan birbükülgen kablodur.
- 31) **Bükülgen kablo** : Esneklik sağlamak için, buna uygun yapıda ve uygun malzemeler ile yapılmış bir kablodur.
- 32) **Çalıştırma artık akımı** : Belirlenen şartlar altında, bir artık akım cihazının çalışmasını sağlayan akımdır.
- 33) **Çarpma akımı** : Bir insanın veya diğer canlının vücudundan geçen, çarpmaya ve tehlikeli etkilere sebep olabilecek özellikleri bulunan akımdır.
- 34) **Çıplak Elektrotlu kazan** : Su veya elektrolit (iletken sıvı) içerisine daldırılmış elektrotlar arasından bir elektrik akım geçişi sağlanarak, su veya elektrolitin elektriksel olarak ısıtılmasını sağlayan donanımdır.
- 35) **Çift yalıtım** : Temel ve ek yalıtımın her ikisini de içeren yalıtımdır.
- 36) **Çok düşük gerilim** : Normalde, iletkenler veya iletkenler ile toprak arasında, 50 V a.a. veya dalgacıksız 120 V d.a. değerlerini aşmayan gerilimdir.
- 37) **Çok düşük güvenlik gerilimi [SELV]** : Elektrik çarpma tehlikesi doğurmayan diğer sistemlerden ve topraktan elektriksel olarak ayrılmış, çok düşük gerilim sistemidir.
- 38) **Çok düşük koruma gerilimi [PELV]** : Topraklama sisteminden elektriksel olarak ayrılmamış fakat, farklı şekilde SELV ile ilgili tüm şartları yerine getiren, çok düşük gerilim sistemidir.
- 39) **Çoklu koruma topraklaması, [PME]** : Bir tesisatın nötr iletkeninin birçok noktada topraklanmasıdır. Özellikle TN-C-S sistemlerinde bulunan bir topraklama düzenlemesidir.
- 40) **Dağıtım devresi** : Tesisatın başlangıcını, anahtarlama düzeni veya kontrol düzeninin bir parçasına, bir dağıtım panosuna bir veya daha çok son devreye veya tüketim aracına bağlayan Bant II gerilimli devredir. Bir dağıtım devresi, ayrıca, bir tesisatın başlangıcını, merkezden uzak bir binaya veya ayrı bir tesisata bağlayabilir. Bu duruma bazen alt ana devre denir.
- 41) **Dağıtım şebekesi** : Şebekenin akım kaynağından tüketici tesisine kadar olan bölümüdür.
- 42) **Dağıtım tablosu** : Bir veya daha çok gelen besleme devresi ile bir veya daha çok giden devreyi birleştiren, anahtarlama veya koruma cihazlarının (sigortalar, devre ayırıcılar, artık akım cihazları gibi) nötr ve koruma devresi iletkenleri terminalleri ile birleştirilmesinden oluşan bir donanımdır. Ayırma cihazları, tablo içerisinde veya ayrı yerlerde olabilir.
- 43) **Demet** : Tek bir boru, kapaklı kablo kanalı, kapalı kablo yolu veya kablo kanalı içindeki veya açıkta ise; birbirinden belirli bir uzaklıkta olmayan, iki veya daha fazla kabloya demet denir.
- 44) **Denetim kuruluşu** : Madde 5'e bakınız.
- 45) **Devre** : Aynı başlangıç noktasından beslenen ve aşırı akımlara karşı aynı koruma düzenleri ile korunan tesisattaki elektrik donanımları topluluğudur.
- 46) **Devre kesici** : Normal yük akımlarını taşıma ve kesme kapasitesine göre imal edilmiş ve ayrıca önceden belirlenmiş kısadevre akımlarını taşıyabilecek şekilde otomatik kesme yapabilecek bir cihazdır. Genelde, seyrek olarak kullanılmasına rağmen bazı tipleri sık anahtarlama için de uygundur.
- 47) - **Otomatik Sigorta (Minyatür devre kesici- Anahtarlı otomatik sigorta)** : Termik-manyetik eşik değerleri ayarlanamayan tip devre kesici.

- **Termik-Manyetik Şalter (Kompakt şalter) :** Termik-manyetik eşik değerleri ayarlanabilen tip devre kesici.
- 48) **Dış etki :** Bir elektrik tesisatına dışarıdan gelen, tesisatın tasarımını ve güvenli çalışmasını etkileyen herhangi bir etkidir.
- 49) **Direnç bölgesi (sadece topraklama elektrotu için) :** Topraklama elektrodu çevresinde, elektrotdan akım geçtiği zaman üzerinde ölçülebilir potansiyel farkları oluşabilen, toprak yüzeyidir.
- 50) **Doğrudan dokunma :** İnsanların veya diğer canlıların gerilimli bölümlere dokunmasıdır.
- 51) **Dolaylı dokunma :** İnsanların veya diğer canlıların, bir yalıtım hatası durumunda gerilim altında bulunabilen açıktaki iletken bölümlere, dokunmasıdır.
- 52) **Ek yalıtım :** Temel yalıtımda bir hata durumunda elektrik çarpmasına karşı korumayı sağlamak üzere temel yalıtıma ek olarak uygulanan bağımsız yalıtımdır.
- 53) **El ulaşma uzaklığı :** İnsanların normal olarak üzerinde buldukları ve hareket ettikleri bir yüzey üzerindeki bütün noktalar ile, bir kişinin yardımcı bir düzen kullanmadan herhangi bir yönde el ile ulaşabileceği yüzey arasındaki mesafedir. Şekil 1, aletler veya bir merdiven gibi yardımcı malzemeler kullanılmaksızın çıplak el ile ulaşılabilen bu mesafe için değerleri göstermektedir.



Şekil 1. El ulaşma uzaklığı.

- 54) **Elektrik çarpması :** İnsanların veya diğer canlıların vücudundan elektrik akımı geçmesi sonucunda oluşan patofizyolojik etkidir.
- 55) **Elektrik donanımı :** Makine, transformator, cihazlar, ölçme aletleri, koruma düzeni, hat sistemi malzemeleri, aydınlatma armatürleri ve gereçleri aksesuarlar gibi elektrik enerjisinin üretimi, dönüştürülmesi, taşınması, dağıtılması veya tüketimi amacı ile kullanılan bütün birimlerdir.
- 56) **Elektrik işletme araçları :** Tüm olarak ya da ayrı bölümler halinde elektrik enerjisinin üretimini, iletilmesini, dağıtılmasını ve kullanılmasını sağlayan araçlardır.
- 57) **Elektrik tesisatı :** Belirli bir özel isteği veya istekleri gerçekleştirmek için kullanılan ve birbirleriyle uyumlu çalışmak üzere düzenlenmiş elektrik donanımı topluluğudur.
- 58) **Elektrikli tıbbî donanımlar :**
Tıbbî gözetim altındaki hastayı izleyen veya teşhis, tedavi etmek amaçlı ve özel bir elektrik beslemesine birden fazla bağlantısı olmayan ve:
 - Hasta ile fiziksel veya elektriksel olarak temas eden ve/veya
 - Hastaya enerji veren ya da hastadan enerji alan ve/veya
 - Hastaya veya hastadan bir enerji transferini algılayan, elektrikli donanımlar.

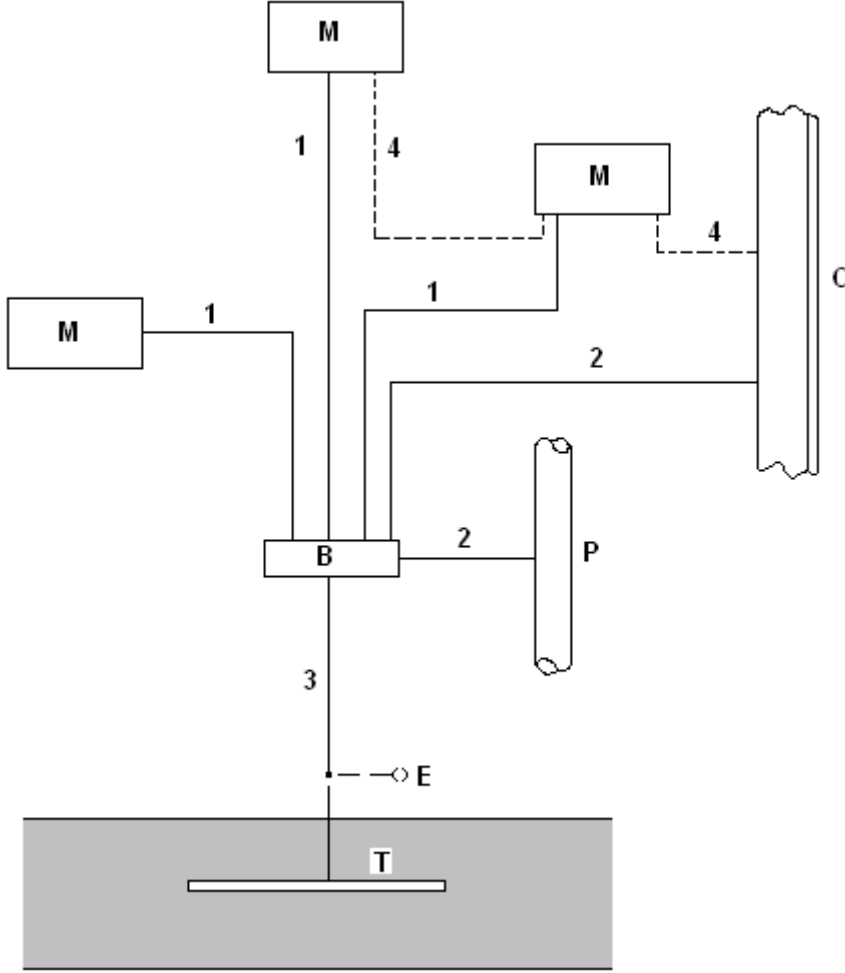
Not : Elektrikli donanım, donanımın normal kullanımını sağlamak üzere; imalatçı tarafından tanımlanan aksesuarları da içerir.

- 59) Elektriksel olarak bağımsız topraklama elektrotları :** Birbirlerine göre, birinden geçen en büyük akım, öbürlerinin potansiyelini önemli ölçüde etkilemeyecek bir uzaklığa yerleştirilen topraklama elektrotlarıdır.
- 60) Enerji odası :** Çok sayıda bağımsız bölümü bulunan binalarda sayaçların toplu halde bulunacağı ve sayaçları taşıyan tablonun yerleştirileceği İşletmenin kontrolüne açık odadır.
- 61) Engel :** İstem dışı doğrudan dokunmayı önleyen, ancak bilinçli bir şekilde oluşan doğrudan dokunmayı önlemeyen bölümdür.
- 62) Eğlence mahalli :** Halkın eğlenmesi için hazırlanan çadır, çardak, sergilik, tezgah.
- 63) Elektrik Tesisatçısı:** Madde 5'e bakınız.
- 64) Erişilebilen bina boşluğu :**Yapının veya bir binanın bölümleri içindeki sadece belirli noktalardan erişilebilir boşluktur. Örneğin; bölme duvarı içindeki boşluklar, yükseltilmiş döşemeler, asma tavanlar, çatı boşlukları, kapı kasaları, bazı tip pencere çerçeveleri vb.
- 65) Erişilemeyen bina boşluğu :** Bir binanın yapısı veya bina bölümleri içerisinde erişilmeye uygun olmayan boşluklardır.
- 66) Eşpotansiyel bölge :** İçerisindeki açıktaki iletken bölümler ve yabancı iletken bölümler, yaklaşık aynı potansiyelde dengelenmiş bir bölgedir. Bu sayede, hata durumlarında, aynı zamanda ulaşılabilen açıktaki ve yabancı iletken bölümler arasındaki potansiyel farkı, elektrik çarpmasına sebep olmaz.
- 67) Faz iletkeni (L₁, L₂, L₃) :** Nötr iletkeni (N), koruma iletkeni (PE) veya PEN iletkeni dışında, elektrik enerjisinin taşınması için kullanılan bir a.a. sistemi iletkenidir.
- 68) Fiş :** Bükülgen bir kabloya bağlanması öngörülen kontak çubukları bulunan ve priz veya konnektöre bağlanabilen bir ayardır.
- 69) Fonksiyonel anahtarlama :** Normal çalışma amaçları ile bir tesisatın tamamını veya bir bölümünü “devreye almak” veya” devreden çıkarmak” veya besleme kaynağını değiştirmek için yapılan bir işlemdir.
- 70) Fonksiyonel çok düşük gerilim (FELV) :** SELV veya PELV şartlarını sağlamak için gerekli olan koruma önlemlerinin tamamının uygulanmadığı, çok düşük gerilim sistemidir.
- 71) Fuar :** Bina, oda, geçici bir yapı gibi uygun bir yerde malların gösterilmesi ve/veya satılması için yapılan düzenlemedir.
- 72) Gaz tesisat borusu :** Doğal gaz Bina giriş kutusu ile gazla çalışan cihazların giriş noktasına kadar olan, bütün bağlantı elemanları ve valfleri içeren gaz tesisatı borusudur.
- 73) Geçici besleme tablosu :** Bir elektrik donanımından güvenli bir şekilde geçici olarak elektrik almak amacıyla kullanılan cihazları içeren bir tablodur.
- 74) Geçici yapı elektrik tesisatı :** Geçici yapı ile birlikte sökülüp takılabilir elektrik tesisatıdır.
- 75) Geçici yapı :** Hareketli taşınabilir parçaları olan, bina içinde veya dışında bulunan sökülüp takılabilir yapıdır.
- 76) Gereç :** Bir aydınlatma armatürü veya bağımsız bir motor dışında, elektrik enerjisi kullanan cihazların bir parçasıdır. (Donanım bölümüdür.)
- 77) Gerilim bantları :**
- i) Bant I**
- Gerilimin değeri ile belirlenen şartlar altında elektrik çarpmalarına karşı koruma sağlanan tesisatlar,
 - Gerilimin işletme nedenleri ile sınırlandırıldığı tesisatlar (örneğin, iletişim, sinyalizasyon, zil, kontrol ve alarm tesisatları).
 - Çok düşük gerilim (ELV) normalde, bant I içerisindedir.
- ii) Bant II**

- Evde kullanılan ve en çok da ticari ve endüstriyel kullanımlar için sağlanan gerilimleri içerir. Alçak gerilim normalde, bant II içerisinde.
 - Bant II gerilimleri, 1000 V a.a. etkin değerini veya 1500 V d.a değerlerini aşamaz.
- 78) Gerilimli bölüm :** Normal kullanımda enerjilenmesi amaçlanan, nötr iletkeni dahil ancak PEN iletkeni hariç, bir iletken veya iletken bölümdür.
- 79) Gövde :** İşletme araçlarının her an dokunulabilen, aktif olmayan iletken bölümleridir. Bu bölümler bir hata durumunda gerilim altına girebilirler.
- 78) Grup 0 :** Hasta ile temasta olan uygulama parçalarının kullanılmasının amaçlanmadığı tıbbî yer.
- 79) Grup 1 :** Hasta ile temasta olan uygulama parçalarının,
- Dıştan (haricen),
 - Grup 2 alanların dışında, vücudun herhangi bir bölümüne sokulmak suretiyle, kullanılmasının amaçlandığı tıbbî yer.
- 80) Grup 2 :** Kalple ilgili işlemler gibi, ameliyathaneler ve hayati önem taşıyan tedaviler gibi uygulamalarda kullanılan elektrik beslemesinin kesintisiz yaşam tehlikesi doğurabileceği, hasta ile temasta bulunan donanımların kullanılmasının amaçlandığı tıbbî yer.
- Not :** Kalple ilgili işlem; elektriksel bir iletkenin hastanın kalbinin içine yerleştirildiği ya da hastanın vücudunun dışında erişilebilen iletkenler gibi, kalp ile temasta olan bir işlemdir. Bu amaçla, elektriksel iletken, kardiak pacing elektrodu veya interkardiak ECG elektrotları, veya iletken bir sıvı ile dolu yalıtkan tüpler gibi yalıtkan teller içerir.
- 81) Güvenlik sistemi :** Bir tehlike halinde gerekli koruma ve/veya ilgili mahallin boşaltılmasını sağlamak üzere uyarı yapan, elektrik sistemidir.
- 82) Hareketi sınırlayıcı iletken alan (Dar iletken alan) :** Metal veya iletkenle çevrili bölümlerden oluşan, içerisinde bir kişinin vücudunun bazı kısımları ile dokunabileceği iletken bölümler bulunan ve bu dokunmayı önlemenin sınırlı olduğu alandır.
- 83) Hasta :** Tıbbî ya da diş sağlığı araştırması yapılan veya tedavi uygulanan canlıdır. (insan veya hayvan)
- Not :** Kozmetik amaçlar için tedavi olan kişi, bu standart kapsamında bulunan yerlerde hasta olarak kabul edilir.
- 84) Hasta çevresi :** Sistemin herhangi bir bölümü ile hasta arasında veya hasta ve sistemin herhangi bir bölümüne dokunan diğer kişiler arasında herhangi bir bölümde oluşabilecek bilerek veya bilmeyerek temasın olduğu yer. (Ek- G Şekil 9'da gösterilmiştir.)
- Not :** Hastanın konumu önceden belirlenmişse; bu madde uygulanır, belirlenmemişse; her türlü olabilecek hasta konumu göz önüne alınmalıdır.
- 85) Hat sistemi :** İletken, kablo, busbar veya baralar ile bunların korunmasını sağlayan bölümler ve gerektiğinde, iletken mahfazalarından oluşan bir sistemdir.
- 86) Hata :** Normal olmayan veya istenmeyen bir yol oluşması sonucunda akım akan bir devre durumudur. Bir yalıtım hatası veya yalıtımın köprülenmesi sonucu oluşur. Genel olarak hata durumunda, gerilim altındaki iletkenler arasında veya gerilim altındaki iletkenler ile açıktaki veya yabancı iletken bölümler arasında empedansın ihmal edilecek kadar çok küçük olacağı göz önünde bulundurulmalıdır.
- 87) Hata akımı çevrimi :** Hatanın başladığı noktadan itibaren aşağıdakilerden oluşur:
- Devrenin koruma iletkeni,
 - Tüketicinin topraklama bağlantı ucu,
 - TN sistemler için, metalik dönüş yolu,
 - TT ve IT sistemler için, toprak dönüş yolu,
 - Çevrim üzerinde varsa transformatörün topraklı nötr noktası,
 - Transformatör sargısı,
 - Transformatörden hata noktasına kadar faz iletkeni.

- 88) **İletkenin akım taşıma kapasitesi** : Belirli şartlarda bir iletkenin, sürekli sıcaklığı belirtilen değeri aşmadan geçebilecek en büyük akımdır.
- 89) **Kablo birleştiricisi** : Uzatma için iki Bükülgen kablonun birleştirilmesinde veya ayrılmasında kullanılan, bir konnektör ile bir fiş içeren araçtır.
- 90) **Kablo bacası** : Düşey yönde topluca giden çok sayıda kablonun döşenmesi için bırakılmış bina boşluğudur. Kablo bacası içine kablo merdiveni yerleştirilir.
- 91) **Kablo galerisi** : İnsanların bütün uzunluğunca serbestçe geçmesine izin veren, kabloların ekleri ve/veya diğer elemanları için taşıyıcı yapılar bulunan bir koridordur.
- 92) **Kablo kanalı** : Toprak veya zemin üzerinde veya içinde, açık, havalandırılmış veya kapalı şekilde yapılmış boyutları kişilerin girmesine izin vermeyen ancak hat tesisatının yapılması sırasında veya yapılmasından sonra uzunluğu boyunca boruların ve/veya kabloların geçirilmesine izin veren yapıdır. Bir kablo kanalı, bina yapısının bir bölümünden de oluşabilir .
- 93) **Kablo konsolu** : Aralıklı olarak yerleştirilen, sadece bir ucundan tespit edilen, kabloların üzerinde durduğu yatay kablo taşıyıcısıdır.
- 94) **Kablo merdiveni** : Boyuna ana taşıma elemanlarına sabit olarak tespit edilmiş enine taşıyıcı elemanları bulunan bir kablo taşıyıcısıdır.
- 95) **Kablo tepsisi (tavası)** : Sürekli bir tabanı ve yükseltilmiş kenarları bulunan kapaksız kablo taşıyıcısıdır. Kablo tepsisi delikli, deliksiz veya tel ızgara olabilir.
- 96) **Kaçak akım** : İşletme araçlarının gerilim altındaki bölümlerinin yalıtımları içinden veya üzerinden, normal şartlarda toprağa akan akımdır.
- 97) **Kapaklı kablo kanalı** : Kabloları tamamen çevrelemek ve diğer elektrik donanımlarını taşımak üzere öngörülen, bir tabanı ve çıkartılabilir bir kapağı bulunan kapalı mahfazadır.
- 98) **Kapalı kablo kanalı** : Yer altına veya bir yapı içerisine yerleştirilecek biçimde ve bir veya daha fazla kablo alacak şekilde tasarlanmış, kapaksız içine girilemeyen kapalı kablo yoludur.
- 99) **Kapalı kablo yolu** : Boru veya kapaklı kablo kanalı dışında, kabloların korunması için tasarlanan metal veya yalıtkan malzemedan yapılmış mahfazadır.
- 100) **Karavan** : Gezilerde kullanılan içerisinde yatmaya uygun, karayolu araçlarının kullanımı ve yapısı ile ilgili şartları karşılayacak şekilde tasarlanmış, bir çekici ile çekilen araçtır (ayrıca Motor karavan tanımına bakınız).
- 101) **Karavan konaklama yeri** : Yatıya uygun tek bir aracın veya hareketli evin, toprak üzerinde yerleştirilebileceği işaretlenmiş bir alandır.
- 102) **Karavan konaklama yeri elektrik besleme donanımı** : Yatıya uygun bir araçtan, sabit dış güç besleme noktasına bağlantı kurmayı veya bağlantı ayırmayı sağlayan ve kablolardan oluşan bir donanımdır.
- 103) **Karavan parkı** : İki veya daha fazla karavanın konaklayabildiği yerlerdir.
- 104) **Kısa devre akımı** : Normal işletme şartlarında potansiyelleri farklı olan gerilim altındaki iletkenler arasında ihmal edilebilir empedanslı bir hata sonucu meydana gelen akımdır.
- 105) **Konnektör** : Dişi kontakları olan ve beslemeden uzakta, birleştirmesi düşünülen Bükülgen bir kablonun sonunda yer alan bir kablo birleştiricisinin parçasıdır.
- 106) **Korkuluk** : Bütün normal erişme doğrultularında doğrudan dokunmaya karşı korumayı sağlayan bölümdür.
- 107) **Koruma iletkeni akımı** : Normal çalışma koşulları altında bir koruma iletkeninden akan elektrik akımıdır.
- 108) **Koruma iletkeni** : Elektrik çarpmasına karşı belli koruma önlemlerinde öngörülen ve aşağıdaki bölümlerden herhangi birine elektriksel olarak bağlanması amaçlanan iletkenidir.
- Açıktaki iletken bölümler,
 - Yabancı iletken bölümler,
 - Ana topraklama barası, bağlantı ucu ve klemensi,

- Topraklama elektrotları,
 - Besleme kaynağının topraklanmış noktası veya yapay nötr noktası.
- 109) Kroşeler :** Bir kablo veya bir boruyu mekanik olarak tutan ve aralıklı olarak yerleştirilen taşıyıcılardır.
- 110) Linye hattı :** (Bakınız: Son devre)
- 111) Mahfaza :** Donanımın belli dış etkilere ve bütün yönlerde doğrudan dokunmaya karşı korunmasını sağlayan bölümüdür.
- 112) Mekanik bakım :** Cihazların, tesisatın ve makinelerin elektriksel olmayan parçalarının ve lambaların değiştirilmesi, yenilenmesi veya temizlenmesidir.
- 113) Mobilya :** Evlerde, ticaret ve endüstride kullanılan, hareketli veya hareket edemeyen eşyadır. Örneğin masa, iskemle, çalışma tezgahı, dolap ve yataklar.
- 114) Motor karavan :** Karayolu araçlarının yapısı ve kullanımı ile ilgili şartları karşılayacak şekilde tasarlanmış, gezi için kullanılan, kendi imkanlarıyla yürütülebilen barınmaya uygun araçlardır. Sabit veya demonte şekilde kullanılabilir (ayrıca karavanın tanımına bakınız).
- 115) Nokta (bir hat sistemi içerisinde devre sonu) :** Elektrik kullanan cihazların bağlantısı için tasarlanmış, sabit hat sisteminin sonudur.
- 116) Nötr iletkeni :** Bir sistemin nötr noktasına bağlanmış olan ve elektrik enerjisinin taşınmasına katkıda bulunabilen bir iletkenidir. Bu yönetmelikte aksi belirtilmedikçe, bu terim IT veya d.a. sistemlerindeki orta iletkeni de ifade eder.
- 117) Ortam sıcaklığı :** Donanımın kullanılacağı yerdeki havanın veya diğer bir ortamın sıcaklığıdır.
- 118) PEN iletkeni :** Koruma iletkeni ve nötr iletkeninin görevlerini birleştiren topraklanmış iletkenidir.
- 119) Potansiyel dengeleme iletkeni :** Donanımın açıktaki iletken bölümlerini ana topraklama barasına veya bağlantı ucuna bağlayan bir koruma iletkenidir.
- 120) Priz :** Sabit bir devreye bağlanabilmek için, dışarıdan takılacak bir fişe dışı kontaklar sağlayacak şekilde tasarlanmış bir cihazdır. Aydınlatma armatürleri için ray sistemi, bir priz sistemi olarak kabul edilmez.
- 121) Sabit donanım :** Bir mesnet üzerine tutturulmuş veya taşıma kolu bulunmayan ve ağırlığı 18 kg'ı aşan donanımdır.
- 122) Sauna sıcak bölümü :** İçerisindeki hava servisteyken ısıtılan, bağıl nem oranı sadece su ısıtıcının üzerine döküldüğünde kısa bir süre için yükselen, normalde düşük oranda olan, bir oda veya yerleşimdir.
- 123) Sergi mahalli (sergilik) :** Gösterme, pazarlama ve eğlence vb. için kullanılan alan veya geçici yapıdır.



- 1,2,3,4, = İletkenler
 1 = Koruma iletkeni
 2 = Ana potansiyel dengeleme iletkeni
 3 = Topraklama iletkeni
 4 = Tamamlayıcı potansiyel dengeleme iletkeni (gerekten yerlerde)
 B = Ana topraklama barası, bağlantı ucu veya klemensi
 M = Açığıtaki iletken bölüm
 C = Yabancı iletken bölüm
 P = Ana metalik su borusu (yabancı iletken bölüm)
 T = Topraklama elektrotu (TT ve IT sistemler)
 E = Diğer topraklama (TN sistemler)

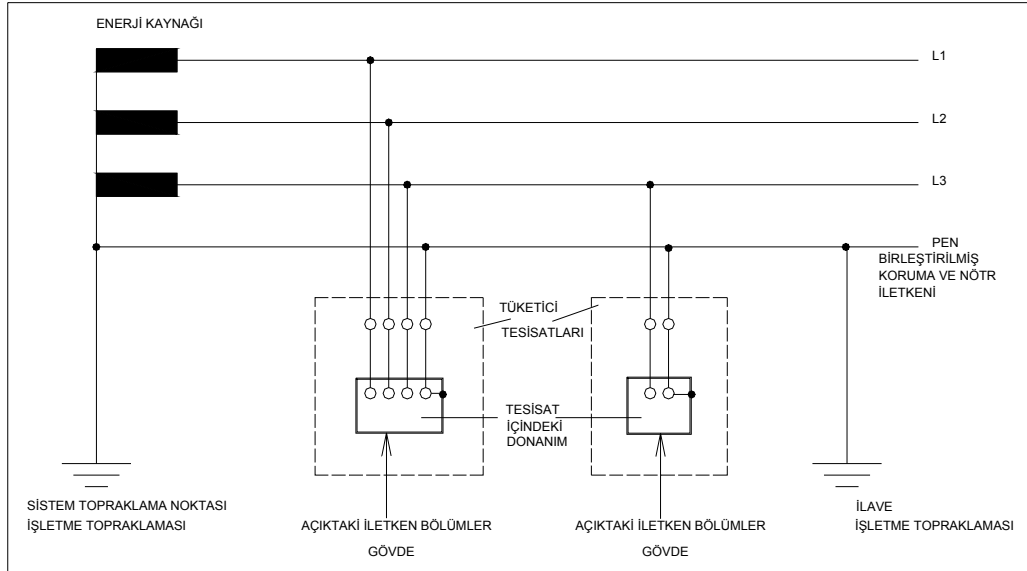
Şekil 2. Topraklama ve koruma terimlerinin şematik gösterimi.

- 124) Sınıf I donanım :** Elektrik çarpmalarına karşı sadece temel yalıtım ile yetinilmeyerek, tesisatın sabit çekilen hattı içerisindeki bir koruma iletkenine, açıktaki iletken bölümlerin bağlantısını da içeren bir donanımdır.
- 125) Sınıf II donanım :** Elektrik çarpmalarına karşı sadece temel yalıtım ile yetinilmeyerek, ilave yalıtım önlemleri alınmış ancak içerisindeki donanımın açıktaki metal bölümlerle bir koruma iletkeni ile bağlantı zorunluluğu olmayan ve tesisatın sabit çekilen hattı üzerinde güvenlik önlemleri alınmamış olan donanımlardır.
- 126) Sınıf III donanım :** SELV'e göre elektrik çarpmalarına karşı koruma sağlanan ve SELV'de belirtilenden daha yüksek gerilim değerleri oluşmayan donanımlardır.
- 127) Sıradan kişi :** Elektrik konusunda bilgisi olmayan kişidir.
- 128) Sıralamalı Anahtar :** Tüm kutuplarının kontaklarını aynı anda veya belirli bir

sırada kapayacak veya açacak şekilde düzenlenmiş bir anahtardır.

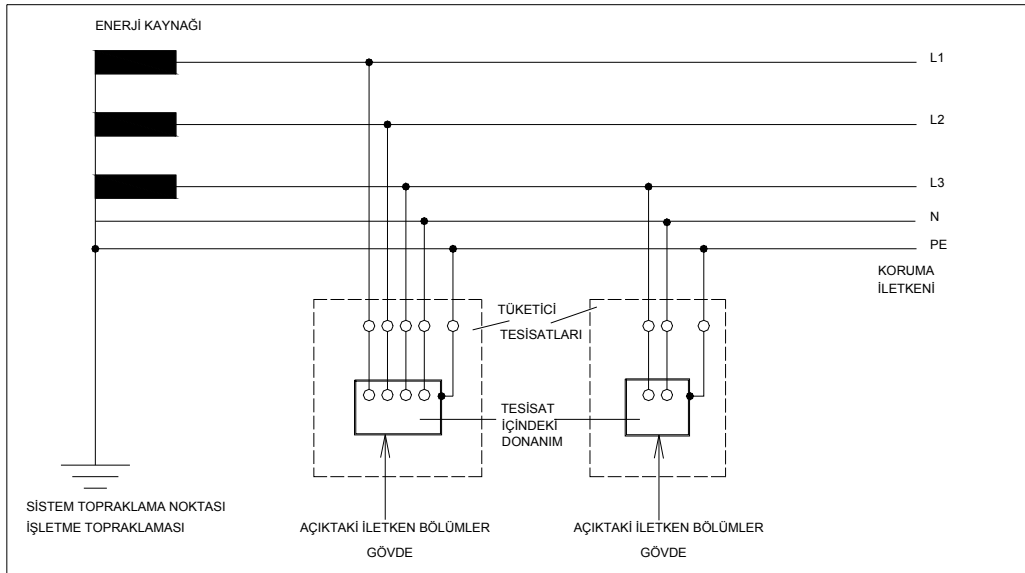
- 129) Sıralamalı devre-kesici :** Kontaklarının çalışma sırası birbirine belirli bir düzende bağlanmış tüm kutupları aynı anda veya belirli bir sırada kesecek şekilde düzenlenmiş bir devre kesicidir.
- 130) Sigorta buşonu :** Sigorta cihazının, içinden geçen akımın değeri yeterli bir süre için verilen değeri aştığında eriyen bir elemanı bulunduran kısımdır. Genelde içerisi ark söndürücü bir ortam ve buşon bağlantı uçlarına irtibatlandırılmış bir veya paralel bağlı birkaç erime elemanından oluşan bir cihazdır.
- 131) Sigorta taşıyıcı (Sigorta altlığı, gövdesi, kapak) :** Bir sigortanın buşonunu taşımak için tasarlanmış kısımdır.
- 132) Sigorta :** Özel tasarımına ve düzenlenmiş parçalarına göre, sigorta taşıyıcısı ve sigorta buşonundan oluşan cihazdır.
- 133) Sistem :** Bir elektrik dağıtım sistemi, elektrik besleme kaynağı ve tesisattan oluşur. Bu yönetmelikte besleme kaynağının ve tesisattaki cihazların açıktaki iletken bölümlerin toprak ile ilişkisi aşağıdaki şekilde tanımlanmaktadır:

- **TN sistem :** Besleme kaynağı, bir veya daha fazla noktasından doğrudan topraklanmış olan, tesisatın açıktaki iletken bölümleri, koruma iletkenleri tarafından o noktalara bağlanan sistemdir.



Şekil 3. TN-C sistem.
(Kullanılması tavsiye edilmez.)

- **TN-C sistem :** Tesisat boyunca, nötr ve koruma fonksiyonları, tek bir iletkenle bağlanmış olan sistemdir, (Şekil 3'e bakınız). Sistem boyunca nötr ve koruyucu fonksiyonları, tek bir iletkenle sağlanmıştır. Tesisatın tüm açıktaki iletken bölümleri PEN iletkenine bağlanmıştır. TN-C düzenlemesinde, eş merkezli (konsantrik) topraklanmış iletkenin kullanılması durumunda, ilgili kurum veya kuruluşlardan özel izin alınmalıdır.
- **TN-S sistem :** Tesisat boyunca, ayrı nötr ve koruma iletkenlerine sahip olan sistemdir, (Şekil 4'ye bakınız).



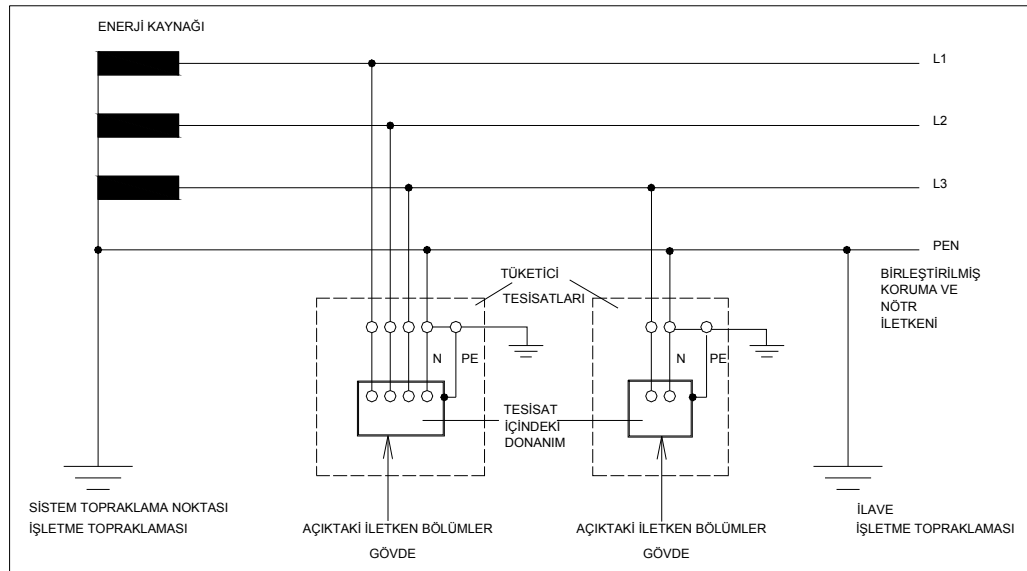
Şekil 4. TN-S sistem.

Sistem boyunca, ayrı nötr ve koruma iletkenleri mevcuttur. Nötr (N) iletkeni yalıtılmış olarak çekilir.

Koruma iletkeni (PE), tesisat besleme kablosunun metal kılıfı kullanılarak veya ayrı bir iletken ile sağlanır.

Tesisatın tüm açıkta kalan iletken bölümleri, tesisatın ana topraklama barası (ucu, klemensi) vasıtasıyla bu koruma iletkenine bağlanmıştır.

- **TN-C-S sistem** : Tesisatın bir bölümü içinde, nötr ve koruma fonksiyonları tek bir iletkenle bağlanmış olan sistemdir, (Şekil 5'e bakınız).



Şekil 5. TN-C-S sistem.

TN-C-S sistemin genel formu, şekilde gösterildiği üzere, besleme TN-C gibi ve tesisat içerisindeki düzenleme TN-S gibidir.

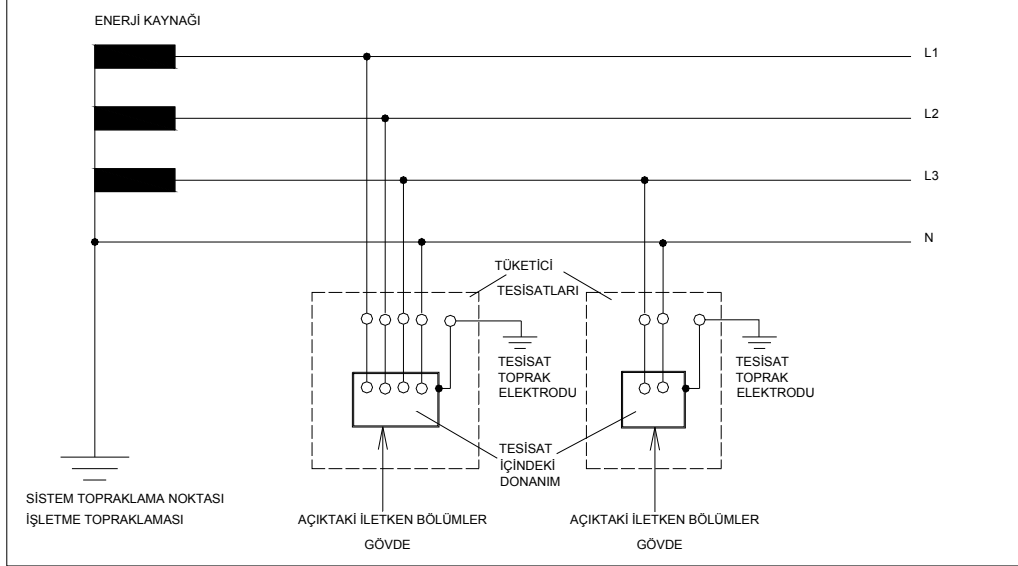
Dağıtımın bu şekli, çoklu koruma topraklaması olarak bilinir. (PEN iletkeni, birleşik nötr ve koruma iletkenini kapsar.)

Besleme sistemi PEN iletkeni, birkaç noktadan topraklanır ve tüketici tesisatı

üzerinde veya yakınında bir toprak elektroduna ihtiyaç duyulur.

Tesisatın tüm açıktaki iletken bölümleri, tesisatın ana topraklama barası (ucu,klemensi) yolu ile PEN iletkenine bağlanmıştır. Nötr (N) ve koruma (PE) iletkenleri topraklama barasında birleştirilir.

- **TT sistem** : Besleme kaynağının bir noktasından doğrudan topraklanmış olduğu; tesisatın açıktaki iletken bölümlerinin ise besleme kaynağının toprak elektrotlarından elektriksel olarak bağımsız toprak elektrotlarına bağlandığı sistemdir, (Şekil 6'ya bakınız).

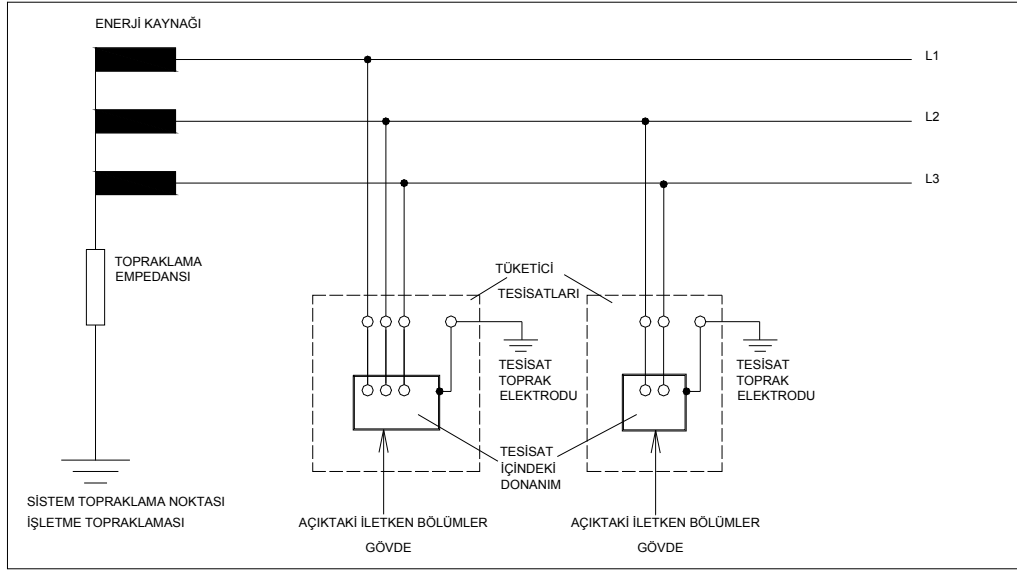


Şekil 6. TT sistem.

Tesisatın tüm açıktaki iletken bölümleri, kaynak topraklamasından elektriksel olarak bağımsız bir toprak elektrotuna bağlıdır.

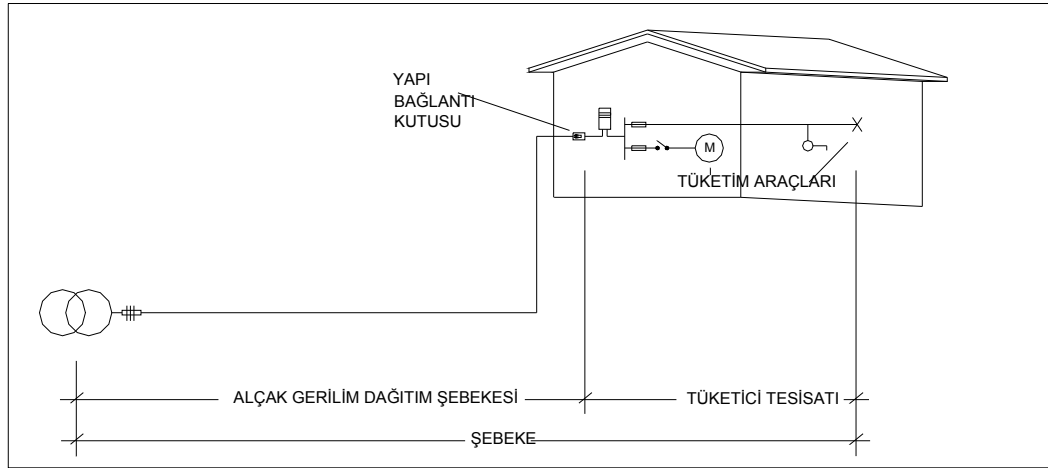
- **IT sistem** : gerilim altındaki bölümler ile toprak arasında doğrudan bağlantıya sahip olmayan, elektrik tesisatının açıktaki iletken bölümleri ayrıca topraklanmış bulunan sistemdir, (Şekil 7'ye bakınız).

Tesisatın tüm açıktaki iletken bölümleri, bir toprak elektrotuna bağlıdır. Kaynak ayrıca toprağa, bir topraklama empedansı üzerinden veya topraktan yalıtılmış olarak kullanılır.



Şekil 7. IT sistem.

- 134) Son devre :** Elektrik enerjisi tüketen cihazları veya prizleri enerji kaynağına bağlayan hatlardır. (Linje ve sortiler de son devre tanımına girerler.)
- **Linje Hattı :** Dağıtım tablosundan son aydınlatma aygıtı (armatürü) ya da prizlin bağlandığı kutuya (buat) kadar olan hatlardır.
- 135) Sorti Hattı :** Linje hattı ile aydınlatma aygıtı ya da priz arasındaki bağlantı hattıdır.



Şekil 8. Alçak gerilim şebekesi.

- 136) Şebeke :** Akım kaynağından tüketim araçlarının bağlantı ucuna kadar olan hava hatlarının ve kabloların tümüdür, (Şekil 8'e bakınız.). (Bu yönetmelikte şebeke terimi ile alçak gerilim şebekesi kastedilmektedir.)
- 137) Takviyeli yalıtım :** Tehlikeli gerilimli bölümlerde, elektrik çarpmasına karşı ilgili standartta şartları belirtilen çift yalıtım ile eşdeğer derecede korunma sağlayan özel bir yalıtımdır. Takviyeli yalıtımın, tek tabakalı homojen bir yalıtkan olması şart değildir. Bu yalıtım ayrı ayrı denenemeyen birkaç tabakadan oluşabilir.

- 138) Tasarım akımı :** Normal işletmede bir devreden geçmesi öngörülen akımdır. (alternatif akımda etkin değer)
- 139) Taşınabilir ev :** Karayolu araçlarının yapısı ve kullanımı ile ilgili şartları karşılamayan, barınmaya uygun, taşınabilen araçlardır.
- 140) Tehlike :** İnsanların ve diğer canlıların can güvenliğini tehlikeye atacak, yaralanmasına sebep olacak durumlardır. Aşağıda belirtilen hallerde oluşurlar:
- Elektrik enerjisinin kullanımından doğan yangın, çarpılma ve yanıklar,
 - Elektrikle çalışan donanımın mekanik hareketi, (Elektrikle çalışan donanımın elektriksel olmayan kısımlarına ait bakım sırasında, acil durum anahtarlaması veya elektriksel ayırma ile koruma önlemi alınacaktır.)
- 141) Tehlikeli gerilim :** Çok düşük gerilim değerlerini aşan gerilim değerleridir.
- 142) Temel yalıtım :** Elektrik çarpmasına karşı temel korumayı sağlayan, gerilimli bölümlere uygulanan yalıtımdır.
- 143) Tesisatçı:** Madde 5'e bakınız.
- 144) Tıbbî ana dağıtım tablosu :** Tıbbî yerlerde güvenlik hizmetlerinin (devrelerinin) çalıştırılması için gerekli gerilim düşüklüğü ölçmelerinin yapıldığı, bina içinde bulunan ve binanın ana elektrik dağıtımı ile ilgili tüm işlevleri gerçekleştiren tablo.
- 145) Tıbbî elektrik sistemi :** En az bir tanesi elektrikli tıbbî donanımın bir bölümü olan ve beslenmelerinde çoklu taşınabilir fiş-priz kullanılan veya aralarında fonksiyonel bağlantı olan donanım bölümlerinin kombinasyonudur.
- Not -** Sistem, sistemin çalışması için gerekli olan yardımcı elemanları da içerir ve bunlar imalatçı tarafından belirtilmiştir.
- 146) Tıbbî IT sistemi :** Tıbbî uygulamalar için özel kuralları olan IT elektrik sistemi.
- 147) Tıbbî yer :** Teşhis, tedavi (kozmetik tedavi dahil), hastaların izlenmesi ve bakım amaçları için planlanmış alandır.
- Not :** Olabilecek elektriksel tehlikelerden hastaların korunmasını sağlamak için, tıbbî yerlerde ek koruma önlemleri uygulanmalıdır. Bu tehlikelerin tipi ve tanımı yapılan tedaviye göre değişiklik gösterebilir. Odanın durumuna bağlı olarak, farklı tıbbî işlemlere göre; farklı alanlara bölmek gerekli olabilir.
- 148) Tıbbî uygulama bölümü**
Normal kullanımda:
- Donanımların işlevini gerçekleştirmek için hasta ile fiziksel temasa girmesi gerekli veya
 - Hasta ile temasa girebilen veya
 - Hasta tarafından dokunulmasına gereksinim duyulan elektrikli tıbbî donanımların hasta ile temasta olan bölümüdür.
- 149) Topraklanmış eş merkezli kablo :** Veri iletiminde kullanılmak üzere imal edilmiş, ana iletkeni kablo ekseninde, diğer damarı, ana iletkenin çevresine örgü şeklinde yerleştirilmiş ve toprakla irtibatlandırılmış kablodur.
- 150) Tüketici cihazlar (tüketim araçları) :** Elektrik enerjisini, örnek olarak ışık, ısı, mekanik enerji gibi başka bir enerji biçimine dönüştürmek için kullanılan donanımdır. (Örneğin aydınlatma cihazları, motorlar, ısıtıcılar vb. gibi)
- 151) Tüketici konut tablosu :** Elektrik enerjisinin kontrol ve dağıtımı için düzenlenmiş, prensip olarak konutlarda kullanılan, besleme devresi üzerinde nötr kesmeli ayırıcı bulunabilen ve bir veya daha fazla sigorta, devre kesici, artık akım cihazları veya işaret cihazları (sinyal lambaları...gibi) ve böyle kullanımlar için üretilmiş diğer cihazların olduğu bir dağıtım tablosu tipidir.
- 152) Tüketici tesisi :** Yapı bağlantı kutusundan sonraki donanımın tümüdür.
- 153) Uzman kişi :** Uzmanlığı beklenen konuda 5 yıl çalışmış ve Elektrik Mühendisleri Odası tarafından yetkilendirilmiş ve belgelendirilmiş mühendistir.
- 154) Veri işleme donanımı (cihazları) :** Veri işleme donanımı, bir sistemin içinde birleştirilmiş veya ayrı olarak veri biriktiren, işleyen ve depolayan elektrikle çalışan makinelerdir. Verinin giriş veya çıkışı elektronik bir araç yardımıyla veya başka bir yoldan gerçekleşebilir.

- 155) Yabancı iletken bölüm :** Elektrik tesisatının bir bölümünü oluşturmayan ve genel olarak toprak potansiyelinde bulunan iletken bölümdür.
- 156) Yalıtım :** Bir iletkeni, kaplayan saran veya destekleyen iletken olmayan bir malzeme ile yapılan işlemdir.
- 157) Yapı bağlantı hattı :** Dağıtım şebekesi ile yapı bağlantı kutusu arasındaki bağlantı hattıdır.
- 158) Yapı bağlantı kutusu :** Yapıların elektrik tesislerini şebekeye bağlayan, koruma elemanlarının tesis edilmesini ve aynı zamanda genel elektrik şebekesinden tüketici tesisine elektrik enerjisi verilmesini sağlayan bir düzendir.
- 159) Yetkili kişi:** Yetkili kişi tesisatçıdır.(Madde 5'e bakınız.)

4b-

Yukarıdaki maddede bulunmayan tanımlar için ilgili yönetmeliklerin ve standartların tanımları geçerlidir.

BÖLÜM 2

Genel ve Yönetimle İlgili Hükümler

Madde 5- Kısaltmalar

Bu Yönetmelikte geçen;

Bakanlık:Enerji ve Tabii Kaynaklar Bakanlığını,

Kuruluş / İşletme: Türkiye Elektrik Dağıtım A.Ş. Genel Müdürlüğünü, Bağlı Ortaklık, Müessese Müdürlüklerini ve Koordinatörlükler ile 3096 ve 4628 sayılı Kanunlara göre kurulmuş veya kurulacak olan dağıtım şirketleri veya perakende satış şirketlerini,

Elektrik Tesisatçısı veya Tesisatçı: Elektrik iç tesis yapım işini üstlenen ve ilgili idarelere karşı yürürlükteki kanunlara, yönetmeliklere, imar planına, ruhsat ve eki projelerine, Türk Standardlarına, teknik şartnamelere, iş güvenliği ile ilgili tüzüğe, ilgili diğer tüm mevzuat hükümlerine, fen, sanat ve sağlık kurallarına uygun olarak tamamlanmasından, tesisatın sağlamlığından, niteliklerinden, usulsüz ve tekniğe aykırı yapılmasından doğacak zararlardan sorumlu olan elektrik yüksek mühendisi, elektrik veya elektrik-elektronik mühendisi ya da elektrikle ilgili fen adamlarını,

Proje Müellifi: İlgili kanunlar ve yönetmeliklere göre elektrik iç tesis projesini yürürlükte bulunan Elektrik İç Tesisleri Proje Hazırlama Yönetmeliği'ne uygun olarak hazırlama yetkisine sahip gerçek kişiyi,

Denetim Kuruluşu :

- Tesis sahibi tarafından tercih edilen ve 4708 sayılı Yapı Denetimi Hakkında Kanun kapsamındaki yapıları denetlemekle görevli olan yapı denetim kuruluşlarını,
- Bu Kanun kapsamında bulunan iller içinde ancak kapsam dışındaki yapılar ile yasada belirlenen pilot iller dışında kalan yapılarda teknik uygulama sorumluluğu (Fenni mesuliyeti) üstlenen ve Elektrik Mühendisleri Odası'ndan Elektrik Serbest Müşavir Mühendis belgesi almış olan Elektrik Mühendisi veya Elektrik-Elektronik Mühendisini,

ifade eder.

Ancak tesisi yapım işini üstlenen kişi ile tesisatı denetleyen denetim kuruluşu aynı kişi olamaz.

Madde 6- Elektrik iç tesis işlerin yapılması

Yapıların iç tesis işleri, İşletmeye kayıtlı elektrik tesisatçıları tarafından yapılır.

Madde 7- Elektrik tesisatçılarının İşletmeye kaydolması

Elektrik Tesisatçıları Türkiye'nin herhangi bir yerinde bu yönetmeliğin kapsamına giren işleri yapabilmek için herhangi bir İşletmeye başvurarak kayıt yaptırmak zorundadır.

Kayıt için elektrik tesisatçısının:

7a-

Kendi adına yada üçüncü şahıslara tesisat müteahhitlik hizmeti vermek için kurulan tüzel kişiliğe sahip bir tescilli büroda ortak veya ücretli olarak çalışan elektrik mühendislerinden, Elektrik Mühendisleri Odasından alacakları serbest müşavir mühendislik belgesini; elektrikle ilgili fen adamlarından ise bağlı bulunduğu meslek odasına kayıtlı olduğunu gösterir benzer belgeyi, İşletmeye vermesi istenir.

7b-

Gerektiğinde kendisine bildiriler gönderebilmesi için elektrik tesisatçısının iş yapacağı yerdeki İşletmeye yasal işyeri adresini, (adres değiştiğinde en geç bir hafta içinde yeni adresini) bildirmesi zorunludur.

7c-

İşletmelere kaydolun elektrik tesisatçıların isimleri ve kendilerine ait veya bağlantı içinde buldukları firmaların vergi numaraları her takvim yılının sonunda İşletme tarafından bağlı bulunduğu vergi dairesine bildirilecektir.

7d-

Kamu kuruluşlarının ve üçüncü şahıslara hizmet üretmeyen özel kuruluşların, görevli mühendislerine veya elektrikle ilgili fen adamlarına, kendi kuruluşlarına ait yerler için yaptıracakları projelerde, hazırlayanların ad ve imzalarının bulunması zorunlu olup bunlardan ayrıca serbest çalıştıklarını kanıtlayan belgeler istenmeyecektir.

7e-

Aynı şekilde bu gibi kuruluşlara ait tesislerin yapımında çalışan ve kuruluşta görevli elektrik tesisatçılarından, serbest çalışan tesisatçılardan istenen belgeler, istenmeyecektir.

7f-

Özel kuruluşlarda görevli mühendislerin hazırladıkları projenin çalıştıkları kuruluşa ait olduğunu kanıtlayan bir belgeyi ve Elektrik Mühendisleri Odasından alacağı üyelik belgesini proje dosyasına koymaları gerekir. Müteahhitlik faaliyetinde bulunan firmalarda görevli elektrik mühendislerinden, kendileri tarafından yapılan her iş için Elektrik Mühendisleri Odası tarafından düzenlenmiş S.M.M. hizmet belgesi aranır.

İşyerinin bulunduğu yerin dışında yapılacak tesisler için, tesisin bulunduğu yerdeki İşletmeye ayrıca kayıt yaptırmaları gerekmez. Bu durumda tesisatçının bağlı bulunduğu meslek odasından alacağı ve serbest elektrik tesisatçısı olarak çalışabileceklerini kanıtlayan belgenin bir örneğini vermesi yeterlidir.

Madde 8- Tesisin başka bir elektrik tesisatçısı tarafından tamamlanması

Ölüm, sürekli hastalık yer değiştirme ve işverenle sorumlu elektrik tesisatçısı arasında çıkan anlaşmazlık gibi olağanüstü ve zorunlu durumlarda, bir tesisatçının sorumluluğu altında yapımına başlanılmış olan bir tesisin başka bir tesisatçının sorumluluğu altında tamamlanmasına önceki sorumlulukların sürmesi şartı ile izin verilebilir.

Anlaşmazlıkları sonuçlandırmak için görevli ve yetkili mahkemelere başvurmak hakkı saklı kalmak üzere işverenle, tesisatçının arasında doğabilecek anlaşmazlıkları önlemek için her iki tarafın yararlarını korumak amacı ile bir sözleşme yapmaları uygun olur. Bu sözleşmede özellikle şu bilgiler yer almalıdır :

- 1 Tesisin bitirileceği tarih ve tesise dair şartname vb.
- 2 Yapılacak tesisin onaylanmış projesi,
- 3 Ödeme şartları,
- 4 Sözleşme ile yapımı yüklenen tesisin olağanüstü ve zorunlu görülen durumlar dışında başka bir elektrik tesisatçısına devredilemeyeceğinin belirtilmesi,
- 5 Kullanılacak gereçlerin cinsinin ve özelliğinin belirtilmesi.

Madde 9- Kurulu tesislerin değiştirilmesi ya da büyütülmesi

Kurulu tesislerin değiştirilmesi ya da büyütülmesi için elektrik tesisatçısı, önceden var olan projenin esasına etki eden durumlar varsa, bunları değişiklik projesi ile İşletmeye sunacak, yoksa yapılacak değişikliğin gerekçesini açıklayarak ilk önce İşletmenin iznini alacaktır.

Madde 10- Kurulu güçlerin değiştirilmesi

Yeniden yapılacak tesislerde ve kurulu tesislerin değiştirilmesi ya da genişletilmesi durumunda İşletme en geç 3 hafta içinde isteklere cevap verecektir.

Madde 11 – Elektrik tesisatçısının işe başlaması

Elektrik Tesisatçısı, işe başlamadan önce, tesis sahibi tarafından tercih edilerek belirlenmiş denetim kuruluşunun adını belirten dilekçeyi, tesisle ilgili olarak doldurduğu ve meslek odasından temin ettiği oda kayıt ve seri numaralı işe başlama bildirimini (Ek-E, form 4) ve önceden hazırlanarak İşletmeye onaylatılmış elektrik tesis projesini veya proje dosyasından alacağı tesis planını İşletmeye ve söz konusu denetim kuruluşuna verecektir. İşe başlama bildiriminde; tesisin yeri ile ilgili bilgiler (parsel, ada,pafta) elektrik tesis projesinin onay tarihi ve sayısı, tesisin ruhsat tarihi ve sayısı, tesisi yapacak elektrik tesisatçısının adı ve unvanı bulunacaktır.

İş başlama bildirimini İşletmece kabul edilmesinden sonra iş başlanacaktır.

Madde 12- Tesisin yapımına başlanıldığının İşletmeye bildirilmesi

Elektrik Tesisatçıları tesisin yapımına başladıkları zamanı İşletmeye ve denetim kuruluşuna yazılı olarak bildireceklerdir.

Teknik gerekler ya da idari zorunluluklar nedeniyle İşletmece istenecek değişiklikler yazılı olarak bildirilmek şartı ile tesisatçılar tarafından yapılır.

Madde 13 – Tesiste yapılabilecek değişiklikler

Tesiste yapılabilecek değişiklikler, yetki sınırları içinde kalmak koşulu ile kurulu gücün %20 sini geçmeyecektir. %20'yi geçmeyecek değişikliklerle ilgili olarak mevcut proje üzerinde proje müellifi tarafından yapılacak değişiklikler, İşletmece onaylanıp tesisatçı tarafından denetim kuruluşuna bildirildikten sonra bu bölümlerin yapılmasına başlanacaktır.

Zorunlu nedenlerle tesiste yapılacak kurulu güç veya mimari alan değişikliklerinin %20'yi geçmesi durumunda kesin proje yeniden hazırlanacaktır.

Elektrik tesisi bulunan bina bölümlerinde yapılacak tesis değişikliklerinde, ana kolon ve/veya kolon kesitinin değişmesi ve benzeri gibi, esasa ilişkin değişiklikler olması durumunda değişiklik projesinin tasarılanmasında yapıdaki elektrik tesisinin tümü göz önünde bulundurulacaktır.

İş bittikten sonra tesis şebekeye bağlanmadan önce tesisin esaslarını etkilemeyen değişiklikler varsa yapılan bu değişiklikler ilgili İşletmenin onayından geçmek şartı ile son durum projesi Elektrik İç Tesisleri Proje Hazırlama Yönetmeliğine göre hazırlanarak 4 takım halinde İşletmeye verilecektir. Bu proje onaylandıktan sonra ikisi İşletmece alıkonulacak diğerleri ise denetim kuruluşu ve tesis sahibine de verilmek üzere tesisatçıya teslim edilecektir.

Madde 14 – Yapılmış tesislerin kullanılması ve insanların uyarılması

Elektrik tesisatçıları, yaptıkları tesislerde aboneleri elektrik kaza ve tehlikelere karşı uyarıcı ve tesisin nasıl kullanılacağını gösteren yazılı işletme yönergeleri vermek zorundadır.

Madde 15 – İşletmeden elektrik bağlantısının yapılmasının istenmesi

Tesisin yapımı tamamlandıktan sonra 30 gün içinde tesisatçı İşletmeden elektrik bağlantısının yapılmasını isteyecektir. Bu konuda aşağıda yazılı şartların tümünün yerine getirilmesi gerekmektedir.

Tesisatçı, düzenlediği ve meslek odasından temin ettiği oda kayıt ve seri numaralı İş Bitirme Bildirimini (Ek-E, form 5) ve denetim kuruluşu tarafından düzenlenen Elektrik Tesisat Belgesi ve Madde 106'ya göre hazırlanacak eklerini İşletmeye verecektir. İş Bitirme Bildirimini tesis sahibi, denetim kuruluşu ve tesisatçı imzalayacaktır.

Tesisatçı, kendisinden istenen proje, plan, yazı ve bilgileri İşletmeye verecektir.

30 gün içerisinde tesisatçının elektrik bağlanmasını istememesi durumunda tesis sahibi de denetim kuruluşunun verdiği uygunluk belgesi ile elektrik verilmesi için İşletmeye başvurulabilir.

Elektrik iç tesis işlerinin yapılmasında yapının veya birden fazla bloktan oluşması halinde yapı grubunun tümüne ilişkin proje esas olup yapı/yapı grubu, bloklara veya dairelere ya da başka bölümlere ayrılarak projesi hazırlanamaz, ayrı tesisatçılar tarafından elektrik bağlanması isteğinde bulunulamaz.

Madde 16 – Kiracılarla yapı sahipleri arasında anlaşmazlıklar

Elektrik isteğinde bulunan kimse yapı sahibi değilse ve elektrik tesisinin yapılması ya da değiştirilmesi nedeni ile yapı sahibi ile aralarında çıkabilecek her türlü anlaşmazlıktan kendisinin sorumlu olduğunu bildiren noterden onaylı bir belge veremiyorsa, İşletmeye aşağıdaki açıklamalara uygun olarak düzenlenmiş ve yapı sahibi ya da vekili tarafından imzalanmış bir yükümlük belgesi (taahhütname) vermek zorundadır.

Bu belgede :

- 1 Yapı içinde ya da yapının kiraya verilen bölümünde elektrik tesisi yaptırılması ya da elektrik kullanılması için aboneye izin verildiği,
- 2 Kendi yapısına elektrik verilebilmesi için yapının içine ve dışına konulacak tüm düzenlerin kurulmasının uygun görüldüğü ve bunun için de İşletmenin hiçbir şekilde zarar karşılığı ödemek zorunda olmadığı,

bildirilmelidir.

Başka biçimde elektrik verilemediğinde, İşletmenin de izni alınarak, yapı dışına konsol ya da dam direği konulabileceği gibi sıva üstü ya da sıva altı kolon tesisi de yapılabilir.

Madde 17 – Abonenin şebekeye bağlanması

Bir abonenin şebekeye bağlanması için yüksek veya alçak gerilim şebekesinden besleme hattı çekilmesi işi, İşletme gerekli veya uygun gördüğünde tesis sahibi tarafından yapılır. İşletme isterse, giderleri tesis sahibince karşılanmak koşulu ile bu işleri kendisi yapar.

Besleme hattı şebekenin bir parçası olup, İşletmeye aittir.

Madde 18 - Enerji Odası, Kablo Bacası(Kablo Şaftı), Dağıtım Tabloları, A.G. Sayaç ve Sayaç Altlıkları, Kompanzasyon Tesisleri

18a –

Sayaç, yapı bağlantı kutusu (kofre) ve besleme hattı koruma elemanları, binaların zemin katında veya birinci bodrum katında, ortak mahallere konulacaktır. Bahçeli binalarda, çiftlik evlerinde; bahçe giriş kapısı veya bina sahanlığında korunaklı olacak şekilde yerleştirilecektir.

Ortak giriş mahalli uygun olmayan binalarda (bağımsız bölüm sayısı sekiz'i geçen konutlar, iş merkezleri, çarşı, hastahane, okul vb.) enerji odası ve kablo bacası tesis edilecektir.

Sayaç, kofre ve enerji odasının yeri, İşletmenin onayı alınmak kaydıyla değiştirilebilir.

Elektrik iç tesislerinde kullanılacak sayaçlar yürürlükte bulunan mevzuat hükümlerine uygun olmalıdır.

18b-

Enerji odası ve kablo bacası (kablo shaftı) Elektrik İç Tesisleri Proje Hazırlama Yönetmeliği hükümleri doğrultusunda tesis edilecektir.

Sac tablolar için ön yüz alanı $0,30 \text{ m}^2$ ye kadar ($0,30 \text{ m}^2$ dahil) en az 1 mm, $1,5 \text{ m}^2$ ye kadar ($1,5 \text{ m}^2$ dahil) en az 1,5 mm, $1,5 \text{ m}^2$ den büyük olanlar için en az 2 mm kalınlıkta düzgün yüzeyli DKP sac kullanılacaktır.

18c-

Sayaçların hangi durumlarda enerji odası içine koyulacağı Elektrik İç Tesisleri Proje Hazırlama Yönetmeliği'nin 10c-11 inci maddesi hükümleri doğrultusunda enerji veren yetkili İşletme tarafından belirlenir.

18d-

Bu Yönetmelik kapsamında bulunan elektrik iç tesislerine ait kompanzasyon tesisleri, Elektrik Projelerinin Hazırlanması ve Elektrik Tesislerinin Gerçekleştirilmesi Sürecinde Güç Faktörünün İyileştirilmesi İle İlgili Tebliğ hükümleri doğrultusunda tesis edilecek, ancak bu Yönetmelik hükümleri doğrultusunda denetlenerek veya muayene edilerek uygun bulunması halinde tesis enerjilenecektir.

18e-

Reaktif tarife uygulanmayan müşterilerin elektrik iç tesislerinde kullanılacak deşarj (boşalmalı) lambaları ile eşzamanlı gücü 9 kW'ı geçen yeni yapılardaki ortak kullanım amaçlı kazan dairesi, klima ve hidrofor tesislerinde kullanılan motorlarda güç faktörünün, ilgili mevzuatta öngörülen değerine çıkarılması için, en azından yükte birlikte devreye girip çıkan kondansatör veya benzeri tesis edilecektir.

Madde 19- Sistem seçimi

TT, TN veya IT gibi sistemlerin birinin seçilmesi ve seçilen sistemin kurallarının tam olarak uygulanması zorunludur. TT ve TN sistemler karışık olarak kullanılamaz.

Tesis, enerjiyi Elektrik Dağıtım Şirketine ait alçak gerilim şebekesinden alıyor ise uygulamada İşletmenin seçtiği sistem tipi kurallarına uymak zorunludur.

Eğer tesis enerjiyi kendine ait trafo merkezi üzerinden alıyorsa sistem tipi seçimini, proje müellifinin ön gördüğü şekilde uygulamak zorunludur.

Eğer seçilen sistem TT ise artık akım anahtarı (RCD) kullanılması zorunludur. Artık akım anahtarları tek başına, aşırı akıma karşı koruma düzeni olarak kullanılamaz. Bu yüzden aşırı akım ve kısa devreye karşı koruma düzeni ile birlikte kullanılması zorunludur. Artık akım anahtarı ile korunmamış tesis bölümü bırakılmaması esastır. Aynı devre üzerinde iki veya daha fazla artık akım anahtarı kullanılıyorsa seçicilik sağlamak için besleme tarafında gecikmeli tip artık akım anahtarı kullanılmalıdır. İşletmeye ait kısımların korunması için eşpotansiyel dengeleme ve yalıtkan zemin yeterlidir.

Yapıda tek sayaç varsa, kofre tesis edilmeyebilir.

Bu maddeye aykırı olarak yapılan tesise İşletme kesinlikle elektrik vermez.

Madde 20 – İç tesislerin denetlenmesi ve muayenesi

İç tesis, denetim kuruluşu tarafından, tesisin yapım işinin her aşamasında denetlenecektir. Denetim, Ek-E'de belirtilen teknik hususları da içeren Denetleme Listesine göre yapılacak ve uygun bulunması halinde bir asıl iki suret olmak üzere Elektrik Tesisat Belgesi ile belgelendirilecektir, Belgenin aslı tesis sahibine, bir sureti İşletmeye verilmek üzere tesisatçıya verilir. Bir suret denetim kuruluşu tarafından arşivlenir.

İç tesise ait Elektrik Tesisat Belgesi, elektrik bağlantı bildirimini (İş bitimi) ile birlikte İşletmeye verilecektir.

4708 sayılı Yapı Denetimi Hakkında Kanun kapsamındaki denetim kuruluşlarının alacakları minimum ücretler ve ödeme şekilleri, bu Kanun ve ilgili mevzuatta belirlenmiştir. Yapı Denetim Kuruluşları tarafından denetlenen yapılardan ayrıca bir ücret alınmaz.

Diğer yapılardan alınacak denetim ve deney ücretleri, Bayındırlık Bakanlığı'nın Mühendislik Hizmetleri Şartnamesi dikkate alınarak Elektrik Mühendisleri Odası tarafından her yıl belirlenir. Denetim Kuruluşunun vereceği Elektrik Tesisat Belgesine sahip olan elektrik iç tesisinin İşletme tarafından tekrar denetlenmesi gerekmez; zorunlu hallerde denetlenmesi durumunda bu iş için ayrıca bir ücret alınmaz.

Elektrik iç tesislerine ait Elektrik Tesisat Belgesi olmayan veya denetlemeler sırasında uygun bulunmayan tesise enerji verilmez. Bu işlemler sırasında tesisatçının bulunması istenir. Ancak tesisatçının bulunmaması bu işlemin sonuçlandırılmasına engel olmaz.

Denetim işlemleri ve deneyler sırasında; istenildiğinde işçi, merdiven, ölçü aletleri vb. araçlar tesisatçı tarafından ücretsiz olarak denetim kuruluşuna veya İşletmenin emrine verilir.

Tesisatçının denetleme sırasında bulunmaması durumunda, söz konusu imkanlar İşletmece sağlanır.

Madde 21 – Elektrik tesisatçının sorumluluğu

Elektrik tesisatçısı, tesisin sağlamlılığında, niteliklerinden, usulsüz ve tekniğe aykırı olarak yapılmış olmasından doğacak zararlardan ilgili kanunlardaki sürelerle sınırlı olarak sorumludur. Bu tesisin denetlenmesi ve şebekeye bağlanması işlemi, tesisatçıyı bu sorumluluktan kurtaramaz. Tesis sahibince, sonradan yapılan belgelendirilmemiş değişiklikler ile kullanım hataları ve üçüncü kişilerin kusurundan kaynaklanan zararlardan dolayı tesisatçı sorumlu tutulamaz.

Madde 22- Yönetmeliğe uygun olmayan tesisler

Bu yönetmeliğe uygun olarak tesis edilmeyen ve Elektrik Tesisat Belgesine sahip olmayan iç tesislere İşletmece elektrik verilmez.

Madde 23 – Yönetmeliğe uymayan elektrik tesisatçıları

Bu yönetmeliğe aykırı davranan yada kaçak elektrik kullanımına sebebiyet verecek şekilde tesisat yaptığı tespit edilen elektrik tesisatçıları genel hukuk hükümleri çerçevesi içinde gerekli adalet kuruluşlarına ve tesisatçının kayıtlı olduğu ilgili meslek odasına haklarında işlem yapılması için bildirilir.

Madde 24 – Tesislerde kullanılacak gereçler ve cihazlar

Tesisin yapımında kullanılacak gereç ve cihazlar, Enerji ve Tabii Kaynaklar Bakanlığınca hazırlanmış olan bu konuya ait yönetmeliklerin hükümlerine ve Madde 1'de bildirildiği şekilde ilgili Türk Standartlarına uygun olacaktır.

Madde 25 – Geçici tesisler

Geçici tesislerde bu yönetmelik hükümlerinden bazı durumlarda ayrılabilir, fakat böyle durumlarda ilgililer yazılı olarak İşletmeye başvurmalı ve işin gereklerine göre belirlenmiş olan şartları İşletmeden öğrenmelidir. Geçici tesislerin kurulu kalma süresi 1 yıldır. İşletme gerekli gördüğünde bu süreyi azaltabilir veya uzatabilir.

Madde 26 – İzin verilen gerilim değişme oranı

Elektrik şebekelerinde % 5'den fazla gerilim dalgalanmalarına neden olan tesislerin elektriği kesilir.

Madde 27 - İzin verilen en büyük yük değeri

Üç fazlı tesislerde nötr iletkeni bulunanlarda faz-nötr arasına nötr iletkeni bulunmayanlarda iki faz arasına bağlanacak yükün değeri (eşzamanlı gücü) en çok 9 kW olabilir. 9 kW'nin üzerindeki beslemeler üç fazlı sistemle yapılır.

Bu hükmün uygulanmasında bazı yörelerde teknik zorluklardan dolayı değişiklik yapılması, gerekli tedbirlerin alınması kaydıyla, İşletme Yönetim Kurulu veya karar organının yetkisindedir.

BÖLÜM 3

Teknik Konularla İlgili Genel Hükümler

Madde 28- Temel prensipler

Bu bölümdeki kurallar, elektrik tesisatının doğru kullanılmasına rağmen insanların, diğer canlıların, mal ve mülkün, elektrik tesisatından doğabilecek tehlikelere ve hasarlara karşı güvenliğinin sağlanması için öngörülmüştür.

Elektrik tesisatında doğabilecek hasar ve tehlikeler,

- Elektrik çarpma akımları,
 - Yanmaya, yangına ve diğer hasar verici etkilere sebep olan aşırı sıcaklıklar,
 - Elektrikle tahrik edilen donanımın mekanik hareketi sonucu oluşan kazalar, (Bu gibi kazaların elektrikli acil durum anahtarlama veya böyle donanımların elektriksiz olmayan bölümlerinin mekanik bakımları için elektriksiz anahtarlama ile engellenmesi öngörülmüştür.)
 - Patlama,
- sonucu oluşabilir.

28a- Elektrik çarpmasına karşı koruma

1- Doğrudan dokunmaya karşı koruma (normal şartlarda)

İnsanlar ve diğer canlılar, tesisatın gerilim altında bulunan bölümlerine dokunmayla doğabilecek tehlikelere karşı mümkün olduğunca korunacaktır. Bu koruma

- Akımın, herhangi bir insan veya diğer canlının vücudu üzerinden geçmesinin engellenmesi,
 - Vücut üzerinden geçebilecek akımın, çarpma akımından daha düşük bir değer ile sınırlandırılması,
- yöntemlerinden biri ile gerçekleştirilebilir.

2- Dolaylı dokunmaya karşı koruma (hata durumunda)

İnsanlar ve diğer canlılar, bir hata esnasında açıktaki iletken bölüme dokunmaktan doğabilecek tehlikelere karşı korunmuş olacaktır.

Bu koruma,

- Akımın, her hangi bir insan veya diğer canlının vücudu üzerinden geçmesinin engellenmesi,
 - Vücut üzerinden geçebilecek hata akımının, çarpma akımından daha düşük bir değer ile sınırlandırılması,
 - Açıktaki iletken bölüme dokunan vücut üzerinden, değeri çarpma akımına eşit veya daha büyük olan bir akımın geçmesi gibi bir hata durumunda; belirlenen zamanda beslemenin otomatik olarak kesilmesi,
- yöntemlerden biri ile gerçekleştirilebilir.

Dolaylı dokunmaya karşı koruma ile bağlantılı olarak, potansiyel dengeleme yönteminin uygulanması, güvenlik için önemli prensiplerden biridir.

28b - Isıl etkilere karşı koruma

Elektrik tesisatı, yüksek sıcaklık veya elektrik arkı nedeniyle kolayca yanabilen malzemelerin tutuşma tehlikesi mümkün olduğunca azaltılacak şekilde düzenlenmiş olacaktır. Ek olarak, elektrik donanımının normal çalışma sırasında, insanları veya diğer canlıları yakma tehlikesi mümkün olduğunca azaltılacaktır.

Elektrik donanımına çok yakın konumda bulunmak zorunda olan kişiler, sabit donanım ve sabit malzemeler, elektrik donanımı tarafından yayılan ısı veya ısıl ışınımdan kaynaklanan zararlı etkilerin, özellikle

- (i) Malzemelerin alevlenme, tutuşma veya zamanla bozulması,
- (ii) Yanma tehlikesi,
- (iii) Tesis edilen donanımın güvenlik fonksiyonlarının zayıflaması, sonuçlarına karşı korunmuş olacaktır.

Elektrik donanımı, gerekli tedbirler alınmaksızın yangın tehlikesi oluşturacak malzemeler ile birlikte bulundurulmayacaktır.

28c - Aşırı akıma karşı koruma

Gerilim altındaki iletkenlerde oluşması beklenen aşırı akımların neden olduğu, aşırı ısınmaya veya elektro mekanik etkilere bağlı olan zararlara karşı; insanlar, diğer canlılar ile mal ve tesis olabildiğince korunmuş olacaktır.

28d - Hata akımına karşı koruma

İletkenler ve elektrik tesisatına ait diğer elemanlar, olası bir hata akımının yüksek sıcaklığa neden olmadan taşınmasını sağlayacak kapasitede ve nitelikte olacaktır. Gerilim altındaki iletkenlerin hatalardan doğan aşırı akımlara karşı korunması; Madde 28-c'ye uyularak sağlanacaktır.

28e - Aşırı gerilime karşı koruma

- 1- Elektrik devrelerinin farklı gerilimler ile beslenen gerilim altındaki bölümleri arasında oluşabilecek herhangi bir hatanın zararlı etkilerine karşı; insanlar, diğer canlılar ile mal ve mülk mümkün olduğunca korunmuş olacaktır.
- 2- Atmosferik olaylara ve anahtarlamaya bağlı olarak ortaya çıkan aşırı gerilimlerin sonuçlarına karşı insanlar, diğer canlılar ile mal ve mülk mümkün olduğunca korunmuş olacaktır.

Madde 29- Tasarım

Elektrik tesisatı tasarımı,

- (i) Madde 28 ile uyumlu olarak, insanların ve diğer canlılar ile mal ve mülkün korunmasını,
- (ii) Tasarımlanan amaçlara uygun fonksiyonların doğru olarak yerine getirilmesini, sağlamak için yapılacaktır.

29a - Mevcut besleme veya beslemelerin karakteristikleri

1- Hesap, ölçme, sorgulama veya gözlem ile mevcut besleme veya beslemelerin karakteristikleri hakkında, aşağıdaki bilgiler belirlenecektir.

- (i) Akım cinsi : a.a. ve/veya d.a.
- (ii) İletkenin işlevi ve sayısı
 - a.a. için faz iletkeni(leri)
 - nötr iletkeni
 - koruma iletkeni
 - PEN iletkeni
 - d.a. için yukarıda listelenmiş iletkenlerin eşdeğeri, (ana/orta iletken veya gerilimli iletkenlerden topraklanmış biri, koruma iletkeni, PEN iletkeni).
- (iii) Değerler ve toleranslar,
 - Anma gerilimi ve gerilim toleransları
 - Anma frekansı ve frekans toleransları
 - İzin verilen en büyük hata akımı
 - Olası(beklenen) kısa devre akımı
 - Toprak hatası çevrim empedansı
- (iv) Topraklanmış nötr veya orta iletken gibi beslemenin doğasında olan koruma önlemleri,

- (v) İşletmenin özel şartları.

29b - Eşzamanlı gücün özellikleri

Aydınlatma, ısıtma, güç, kontrol, sinyalizasyon, iletişim ve bilişim teknolojileri v.b. için gerekli devre sayısı ve tipi aşağıdaki bilgilere göre belirlenecektir:

- (i) Güç talep noktasının konumu,
- (ii) Değişik devreler üzerinde beklenen yükler,
- (iii) Günlük ve yıllık talep değişimi,
- (iv) Her hangi bir özel durum (lar),
- (v) Kontrol, sinyalizasyon, iletişim ve bilişim teknolojileri v.b. için koşullar.

29c - Güvenlik sistemleri için acil durum besleme kaynağı veya kaynakları

Güvenlik sistemleri için belirlenecek bir besleme kaynağı:

- (i) Beslemenin karakteristikleri,
- (ii) Güvenlik kaynağı ile beslenecek devreler, hakkındaki bilgilere göre seçilecektir.

29d - Çevre etkileri

- 1- Hava durumuna, atmosferin aşındırma etkilerine veya diğer zorlayıcı koşullara karşı, açık durumda olan donanım, bu durumdan dolayı ortaya çıkabilecek olan tehlikeleri engelleyecek şekilde tesis edilecek veya korunacaktır.
- 2- Yangın veya patlama tehlikesine hassas çevrelerdeki donanım, tehlikeleri olabildiğince engelleyecek şekilde tesis edilecek veya korunacak ve diğer özel önlemler alınacaktır.

29e - İletkenlerin kesitleri

İletkenlerin kesitleri,

- (i) Tasarım akımı,
- (ii) Kabul edilebilir en büyük sıcaklık,
- (iii) Gerilim düşümü sınırı,
- (iv) Kısa devre ve toprak hata akımlarına bağlı olarak oluşan elektromekanik zorlamalar,
- (v) Açıkta olan iletkenlerde ortaya çıkabilecek diğer mekanik zorlamalar,
- (vi) Kısa devre ve toprak hatası korumalarının çalışması için gerekli en büyük empedans sınırı, dikkate alınarak belirlenecektir.

29f - Hat sisteminin tipi ve tesisat yöntemi

Hat sistemi tipi ve tesisat yöntemi seçilirken aşağıdaki hususlar göz önünde bulundurulacaktır:

- (i) Hat sisteminin çekileceği yerin yapısı,
- (ii) Hat sisteminin, taşıyıcı yapısının niteliği,
- (iii) İnsanların ve diğer canlıların hat sistemine erişebilirliği,
- (iv) Gerilim,
- (v) Kısa devre ve toprak hata akımlarına bağlı olarak oluşan elektro mekanik zorlanmalar,
- (vi) Dış etkilere açık olan hat sisteminde, tesisatın montajı veya işletme esnasında oluşan diğer zorlanmalar (mekanik, ısı etkileri ve bunların yangına dönüşmesi gibi).

29g - Koruma donanımı

Koruma donanımının karakteristikleri,

- (i) Aşırı akım (aşırı yük, kısa devre),
- (ii) Toprak hatası akımı,
- (iii) Aşırı gerilim,
- (iv) Düşük gerilim ve gerilim kesilmesi,
etkilerine karşı ilgili koruma fonksiyonlarına göre belirlenecektir.

Koruma cihazları, devrenin karakteristiğine ve tehlike olasılığına uygun olarak ilişkilendirilen; ilgili akım, gerilim ve zaman değerlerine göre çalışacaktır.

29h- Acil durum kontrolü

Tehlike halinde, beslemenin en kısa sürede kesilmesi için, etkili ve hızlı bir şekilde çalışan bir yük altında ayırma cihazı tesis edilecektir.

29i- Devre ayırma cihazları

Devre ayırma cihazları, devrelerin veya cihazlara ait özel parçaların, bakımı, denemesi, hatasının tespiti ve tamiri için gerekli olan elektrik besleme bağlantısının kesilmesini sağlayacaktır.

29j- Ortak zararlı etkinin önlenmesi (Karşılıklı zararlı etkinin önlenmesi)

Elektrik tesisatı, farklı elektrik tesisatları ve binanın elektriksel olmayan tesisatları arasında (karşılıklı olarak), zararlı bir etki oluşmayacak şekilde düzenlenmelidir. Karşılıklı elektromanyetik etkiler dikkate alınacaktır.

29k- Elektrik donanımına ulaşılabilirlik

Elektrik donanımı,

- (i) İlk yapılan tesisat ve daha sonra değiştirilmesi gereken özel parçalar için yeterli boşluk bulunması,
- (ii) İşletim, denetim, deney, bakım ve tamir için gerekli mesafelerin bulunması, gibi gerekli olabilecek durumlara elverişli olacak şekilde düzenlenecektir.

29l - Koruma cihazları ve anahtarları

- 1- Tek kutuplu olan sigorta, anahtar veya devre kesiciler sadece faz iletkenine bağlanacaktır.
- 2- Topraklanmış bir nötr iletkenine, anahtar, devre kesici veya sigorta kesinlikle bağlanmayacak ve her hangi bir topraklanmış nötr iletkenine bağlanmış olan anahtar veya devre kesici, ilgili tüm faz iletkenlerini birlikte kesecek şekilde düzenlenecektir.

29m- Ayırma ve anahtarlama (açma-kapama)

- 1- Normal işletme şartlarında ortaya çıkabilecek tehlikenin; her tesisattan, tesisatın her devresinden ve tüm donanımdan uzak tutulması veya ortadan kaldırılması için tüm gerilimleri hızlı bir yöntem ile kesecek şekilde uygun cihazlar (donanım) kullanılacaktır.
- 2- Sabit her elektrik motoru yakınında, devreyi kesen, kolayca erişilebilen, tehlikeyi önleyecek biçimde kolay çalışan, uygun bir ayırma cihazı bulundurulacaktır. Ancak motorları besleyen tablo, motorların görüş mesafesinde ise bu ayırma cihazına ihtiyaç yoktur.

Madde 30- Elektrik donanımının seçimi**30a- Gerilim:**

Elektrik donanımının beyan gerilimi, anma gerilimine uygun olmalıdır. Bu donanımın gerilime uygunluğunda aşırı gerilim sınıfı da göz önünde bulundurulacaktır.

30b- Akım:

Elektrik donanımı, normal çalışma sırasında, sürekli taşıyacağı en büyük akıma (a.a. için etkin değer) ve anormal durumlarda belirli bir süre ile (örneğin koruma cihazlarının çalışma süresi içerisinde) akması beklenen akıma göre seçilecektir.

30c- Frekans:

Donanım, devrede oluşan frekanslar için uygun olacaktır.

30d- Güç:

Güç karakteristikleri esasına göre seçilen elektrik donanımı, güç faktörü ve normal çalışma şartları göz önüne alınarak, donanımdan talep edilen çalışma şekline uygun olacaktır.

30e- Tesisat şartları:

Elektrik donanımı, çevresel etkilere (Madde 29-d'ye bakınız) ve donanımın yerleştirildiği yerin karakteristiklerine göre karşılaşacağı zorlanmalara dayanacak şekilde seçilecektir.

Donanımın herhangi bir parçası için gerektiğinde ek koruma sağlanacaktır.

30f- Zararlı etkilerin engellenmesi:

Elektrik donanımı, mümkün olduğunca diğer donanımlar üzerinde zararlı etkilere sebep olmayacak veya normal çalışmada yapılacak anahtarlama işlemleri sırasında beslemeyi zayıflatmayacak şekilde seçilecektir.

BÖLÜM 4

Elektrik Tesisatlarının Montajı, Doğrulaması, Periyodik Denetim ve Deneyleri

Madde 31 - Montaj

- 31a-** Montaj iyi işçilikle yapılacak ve uygun malzemeler kullanılacaktır.
- 31b-** Madde 30'a uygunluğu belirlenen elektrik donanımının karakteristikleri montaj sırasında zayıflatılmayacaktır.
- 31c-** İletkenler, Madde 66 ve 67 'ye uygun olacak şekilde tanımlanacaktır.
- 31d-** Her bir elektriksel ek ve bağlantı, tesisatın iletkenliğine, yalıtımına, mekanik dayanıklılık ve korumasına uygun olacaktır.
- 31e-** Elektrik donanımı, tasarımı olduğu sıcaklık aşılmayacak şekilde tesis edilecektir.
- 31f-** Yüksek sıcaklıklara veya elektrik arklarına neden olabilecek elektrik donanımı alevlenebilir malzemenin tutuşma riskini en aza indirebilecek şekilde yerleştirilecek ve korunacaktır.

Elektrik donanımının, insan veya diğer canlıların yaralanmalarına sebep olabilecek sıcaklığa sahip bulunan açıktaki bir parçasına dokunma ile oluşabilecek bir kazayı engelleyecek yerleşim veya koruma sağlanacaktır.

Madde 32- Doğrulama

Bir tesisatın veya tesisatta yapılacak değişikliğin veya ilavelerin tamamlanmasından sonra, bu yönetmeliğe uygunluğun sağlanması denetim ve deneyler ile doğrulanacaktır.

Madde 33- Periyodik denetim ve deneyler

Denetimi ve deneyleri gerçekleştiren kişi, ayrıntıları Bölüm 14'de belirtilen şekilde, bir sonraki periyodik denetim ve deneylerin tarihi için, bir öneri yapacaktır.

BÖLÜM 5

Genel Karakteristiklerin Belirlenmesi

Madde 34- Eşzamanlı güç

34a- Tesisatın eşzamanlı gücü, kilovat veya amper cinsinden belirlenecek; ayrıca güç katsayısı tesbit edilecektir. Bir tesisatın veya onun bir parçasının eşzamanlı gücünün hesabında, eşzamanlılık katsayısı göz önünde bulundurulacaktır.

34b- Eşzamanlı yükün belirlenmesi ile ilgili açıklamalar ve çeşitli tüketiciler için eşzamanlılık katsayıları Ek-B’de verilmiştir.

Madde 35 – Gerilim altında bulunan iletkenlerin düzenlenmesi ve topraklama sisteminin tipi

35a- Genel

Madde 35-b ve Madde 35-c’de açıklanan karakteristikler araştırılacak ve Bölüm 6 ile uyumlu, uygun bir güvenlik yöntemi için koruma yöntemi seçilecektir.

35b- Gerilim altında bulunan iletkenlerin sayısı ve tipi

Gerilim altında bulunan iletkenlerin sayısı ve tipi (örneğin, bir fazlı iki iletkenli a.a., üç fazlı 4 iletkenli a.a.), besleme kaynağı ve aynı zamanda tesisat içerisindeki her bir devre için belirlenecektir. Enerji kaynağının bir İşletme tarafından temin edildiği durumda gerekirse, İşletmeye danışılacaktır. (İşletmenin şartları da göz önünde bulundurulacaktır.)

35c- Topraklama sisteminin tipi

Tesisatta kullanılacak topraklama sisteminin tipi, besleme kaynağının karakteristikleri göz önünde bulundurularak belirlenecektir. Enerjinin, alçak gerilim ile bir İşletmeden alınması halinde, İşletmenin şartlarına uyulacaktır. Topraklama sistemi tipleri,

TN-C, TN-S, TN-C-S, TT ve IT

dir.

Madde 36- Beslemenin niteliği

36a- Genel

Her hangi bir kaynaktan gelen besleme veya beslemelerin aşağıdaki karakteristiklerine ve bu karakteristiklerin uygun değerlerde olup olmadığına; hesap, ölçüm, sorgulama veya gözlem yolu ile karar verilmelidir.

- (i) Anma gerilim(ler)i,
- (ii) Akımın niteliği ve frekans,
- (iii) Tesisatın başlangıcında beklenen kısa devre akımı,
- (iv) Sistemin, tesisat dışındaki kısmının toprak hatası çevrim empedansı (Z_c),
- (v) Besleme kaynağının, maksimum eşzamanlı gücü dahil, tesisat gereksinimlerine uygunluğu,
- (vi) Tesisatın başlangıcındaki aşırı akım koruma cihazının tipi, değeri ve karakteristiği . (Aşırı yük, kısa devre, artık akımlar, hata akımları gibi tüm akımlar.)

36b- Güvenlik sistemleri ve yedek besleme kaynakları

Güvenlik sistemleri ve yedek besleme kaynaklarının bulunduğu hallerde; besleme (veya beslemeler) karakteristikleri belirlenecektir. Bu besleme kaynakları, yeterli kapasiteye, güvenilirliğe, ve belirli işlemler için hızlı ve uygun transfer süresine sahip olacaktır.

Normal enerji beslemesinin bir İşletmeden temin edildiği yerlerde; güvenlik ve yedek besleme kaynaklarının anahtarlama düzenlemeleri ve özellikle, paralel çalıştırılması planlanan çeşitli kaynaklar ile ilgili olarak (veya bu tür sistem çalışmalarının engellenmesi ile ilgili olarak) İşletmeye danışılacaktır.

Güvenlik sistemleri besleme kaynakları, Bölüm 12'nin koşulları ile uyumlu olacaktır.

Bir güvenlik sistemleri besleme kaynağı, otomatik veya otomatik olmayacak şekilde sınıflandırılacaktır. Otomatik olanlar, sürekli olarak çalıştırılır veya belli bir gecikme süresi sonunda devreye girebilir.

Madde 37- Tesisatın devre düzenlemesi**37a-**

Her tesisat,

- (i) Tehlikeden kaçınmak ve hata nedeniyle oluşabilecek sorunları en aza indirmek ve
- (ii) Güvenli bir işletme, denetim ve deney olanağı sağlamak, maksadı ile devrelere bölünecektir.

37b-

Tehlikelerin engellenmesi ve tesisatın ayrı kontrol edilmesi gereken her bir bölümü için, ayrı bir devre sağlanacaktır. Herhangi bir devre, tesisatın her hangi başka bir devresinde oluşan bir hatada enerjili olarak kalacaktır ve her devrenin kendi koruyucu cihazının çalışması ile alınan önlem yeterli olacaktır.

37c-

Gereken son devrelerin sayısı ve her bir son devre tarafından beslenen noktaların sayısı, iletkenin akım taşıma kapasitesi göz önünde bulundurularak, aşırı akım koruması için Madde 49'dan Madde 54'e kadar (Madde 54 dahil), ayırma ve anahtarlama için Madde 57'den Madde 61'ye kadar (Madde 61 dahil) ve iletkenlerin düzenlenmeleri ve akım taşıma kapasiteleri için Madde 69'dan Madde 77'ye kadarki (Madde 77 dahil) koşullara uyulacak şekilde belirlenecektir.

37d-

Tesisatın birden fazla linyeden (son devreden) oluştuğu yerlerde, her linye (son devre), dağıtım tablosuna farklı çıkışlar ile bağlanacaktır. Her bir linyenin faz ve nötr iletkenleri, diğer linyelerden elektriksel olarak ayrı olacaktır. Her linye, dolaylı şekilde enerjilenmesi engellenecek şekilde ayrılmış olacaktır.

Madde 38- Dış Etkiler

Elektrik tesisatının tasarımında ve uygulamasında değerlendirilmesi gereken dış etkilerin bir listesi ve konu ile ilgili bilgi Madde 70'de verilmektedir. Kodlar için 69'dan 77'ye kadar olan maddelerden (Madde 77 dahil) yararlanılacaktır.

Madde 39- Uyumluluk

Donanımın, diğer elektrik cihazları veya sistemleri üzerinde hasar verici olabilecek veya besleme kaynağını bozabilecek bütün karakteristiklerinin değerlendirilmesi yapılacaktır. Bu karakteristikler aşağıda sıralanmıştır:

Aşırı gerilimler,
Düşük gerilim,
Hızlı değişen (darbeli) yükler,
Dengesiz yükler,
Güç faktörü,
Harmonik akımlar,
Yol verme akımları,
Koruma iletkeni akımları,
Artık akımlar,
Doğru akım geri besleme,
Yüksek frekanslı salınımlar,
Ek toprak bağlantısı gereksinimi.

Beslemeyi önemli ölçüde etkileme olasılığı olan karakteristiğe sahip bir yük bulunması halinde İşletmeye danışılacaktır.

Madde 40- Bakım

Tesisatın öngörülen çalışma süresince (ömür) kendisinden beklenenleri uygun biçimde yerine getirebilmesi için bakımın sıklığı ve kalitesinin değerlendirilmesi yapılacaktır. Bu değerlendirme, tesisatın işletilmesinden sorumlu bir yetkili ile birlikte yapılmalıdır. Yönetmeliğin şartları göz önünde tutularak beklenen bakım kalitesi ve sıklığı, tesisatın ömrü boyunca :

- (i) Gerekli olabilen bütün periyodik muayeneler, deneyler, bakım ve onarım kolayca ve güvenli bir biçimde yapılabilecek,
- (ii) Güvenlik için bütün koruyucu önlemler etkin kalacak,
- (iii) Donanım güvenilirliğini muhafaza edecek, şekilde uygulanacaktır.

BÖLÜM 6

Güvenlik Önlemleri

Madde 41-

41a- Genel

Her tesisat bütün olarak veya kısmen, bu bölümdeki koruma önlemleri ve bunların uygulamaları ile uyumlu olacaktır.

Listelenmiş koruma önlemlerinin sırası, koruma önlemlerinin önem sırası ile ilgili değildir.

41b- Elektrik çarpma tehlikesi yüksek olan yer ve tesisatlar için koruma önlemleri:

Vücut direncinin azlığı sebebi ile veya kişi yüksek potansiyelde iken toprak potansiyeline dokunmak suretiyle, elektrik çarpma tehlikesinin yükseldiği herhangi bir tesisat veya tesisat kısımlarına; Bölüm 16'nın ilgili koşulları ve yönetmeliğin diğer kısımlarında bulunan koşullar da uygulanacaktır.

41c-

Her tesisatta veya tesisatın çeşitli parçalarında:

- Elektrik çarpmasına,
- Isıl etkilere,
- Aşırı akıma,
- Aşırı gerilime,
- Düşük gerilime,
- Elektrik tesisatından veya elektrikli cihaz ve makinalardan kaynaklanacak tehlikelere,

karşı bu yönetmelikte öngörülen koruma önlemleri alınacaktır.

41d-

Aynı tesisat ya da tesisat bölümünde alınan çeşitli koruyucu tedbirler arasında zararlı etkiler meydana gelmeyecek şekilde önlemler alınacaktır.

41e-

Aksi belirtilmedikçe burada verilen önlemler, normal kuru ortam şartlarında (bir insanın alışlagelmiş normal vücut direncine sahip olduğu ve toprak potansiyeliyle doğrudan temasının olmadığı kabul edildiği şartlar) uygulanır. Özel alanlar için yönetmeliğin bu alanlar için ayrıca öngördüğü önlemler de uygulanır.

Elektrik Çarpmasına Karşı Koruma

Madde 42 – Doğrudan ve Dolaylı Dokunmaya Karşı Birlikte Koruma

42a - Genel

1- Doğrudan ve dolaylı dokunmaya karşı birlikte koruma için aşağıdaki koruma önlemlerinden bir tanesi kullanılacaktır.

- (i) Madde 42-b'ye göre SELV ile koruma
- (ii) Madde 42-d'ye göre enerji boşalımının sınırlandırılması ile koruma (elektrikli çit cihazları ve benzerleri)

42b- SELV ile koruma

1- SELV ile koruma için, aşağıdaki tüm kurallara uyulacaktır.

- (i) İlgili devrenin anma geriliminin çok düşük gerilimi aşmaması zorunludur.

- (ii) Besleme (Enerji) kaynağı Madde 42-b-2’de belirtilen emniyetli kaynaklardan biri olacaktır.
 - (iii) Madde 42-b-3 ile Madde 42-b-11 arasındaki tüm maddelerinin şartları gerçekleştirilmesi zorunludur.
- 2- SELV için kaynak aşağıdakilerden biri olacaktır.
- (i) İlgili Türk Standartına uygun çıkış sargısı ve gövde veya koruyucu topraklama devresi arasında herhangi bir bağlantı bulunmayan bir ayırma transformatörü.
 - (ii) Ayırma transformatörüne eşdeğer elektriksel ayırma sağlayan sargılı motor- generatör gibi bir akım kaynağı.
 - (iii) Bir elektrokimyasal kaynak (örneğin bir akü) veya diğer alçak gerilim devresinden bağımsız başka bir kaynak (örneğin diesel motor tahrikli generatör gibi).
 - (iv) İçinde hata oluştuğunda, dış bağlantı uçlarında Madde 42-b-1 (i) de belirlenen değerlerdeki gerilimleri aşmayan elektronik cihazlar. Ancak dış uçlarda izin verilen değerlerden daha yüksek gerilimlere, doğrudan veya dolaylı dokunma sonucu, uç geriliminin, Madde 42-b-1 (i) de belirlenen değerlere aniden indirilebildiği durumlarda izin verilir. Bu değerden daha yüksek gerilim olan yerlerde, en az 3000 Ω ’luk iç dirençli bir gerilim ölçü cihazı ile yapılan ölçü sonunda; gerilim limitler içinde kalırsa bu gerilime izin verilir.
- Not:** Bu tip cihazlara örnek yalıtım kontrol cihazlarıdır.
- 3- SELV için öngörülen gerilim değerinden daha yüksek gerilim sistemlerinden beslenen, ototransformatör, potansiyometre, yarı iletken cihaz gibi gerekli elektriksel ayırma sağlamayan diğer donanım; SELV sistemi olarak kullanılamaz.
- 4- SELV için taşınabilir bir kaynak, sınıf II donanım yalıtımına veya eşdeğer yalıtıma sahip olacak şekilde seçilecek ve monte edilecektir, (Madde 44-c’ye bakınız.).

SELV İçin Devrelerin Düzenlenmesi

- 5- SELV sisteminin gerilim altındaki kısmı:
- (i) Daha yüksek gerilimdeki diğer sistemlerden elektriksel olarak ayrılacaktır. Kablolar hariç, elektriksel ayırma, ayırma transformatörünün girişi ve çıkışı arasında bulunan yalıtım değerinden daha az olmayacaktır.
 - (ii) Toprak veya başka bir sistemin parçasını oluşturan gerilim altındaki kısmına veya koruma iletkenine bağlanmayacaktır.
- 6- Her SELV sisteminin devre iletkenleri diğer sistemlerden fiziksel olarak ayrılacaktır ya da bu koşullara uygunluk pratik değilse, aşağıda belirtilen düzenlemelere göre tesis edilecektir.
- (i) SELV devre iletkenleri mevcut en yüksek gerilim değeri için bu yönetmelik kurallarına göre yalıtılacaktır.
 - (ii) SELV devre iletkenleri kendi temel yalıtımına ek olarak yalıtkan bir kılıf içinde muhafaza edilecektir.
 - (iii) SELV’den daha yüksek gerilimlerdeki sistemlerin iletkenleri, SELV’den topraklı metal ekran veya kılıf ile ayrılacaktır.
 - (iv) Farklı gerilimlerdeki iletkenlerin çok damarlı bir kablonun damarlarını oluşturması halinde veya diğer iletken gruplamalarında, SELV devre iletkenleri kabloda varolan en yüksek gerilime göre ayrı ayrı veya toplu bir şekilde yalıtılacaktır.

Yukarıdaki (ii) ve (iii) maddelerinde herhangi bir iletkenin temel yalıtımı yalnızca parçası olduğu devrenin gerilimi için yeterli olmalıdır.

Rölelerin, kontaktörlerin ve yardımcı kontakların dahil olduğu bir SELV sisteminin tüm elektriksel donanımında, SELV sisteminin gerilimli bölümleri ve diğer sistemler arasında gerekli elektriksel ayırma sağlanacaktır.

- 7- SELV sisteminin açıktaki hiçbir iletken bölümü
- (i) Topraklama sistemi,
 - (ii) Diğer bir sistemin açıktaki bir bölümü,
 - (iii) Herhangi bir sistemin koruma iletkeni,
 - (iv) Madde 42-b-1-i' de belirtilen gerilim seviyesini aşmayacak şekilde gerekli önlemler alınmaması durumunda; bir elektrik donanımının işin gereği olarak bir yabancı bölüme bağlanması zorunluluğu dışında, açıktaki bir iletken bölüm ile bağlanmayacaktır.
- 8- Eğer bir çok düşük gerilim sisteminin açıktaki iletken bölümü başka bir sistemin açıktaki iletken bölümüne tesadüfen ya da kasıtlı olarak dokunabilecek ise sistem SELV olarak kabul edilmeyecektir ve Madde 42-c'ye göre diğer koruyucu önlemler uygulanacaktır.
- 9- Bir SELV sisteminin anma gerilimi 25 V a.a. ya da dalgaciksız 60 V d.a. değerlerini aşarsa, doğrudan dokunmaya karşı aşağıda belirtilen koruma yöntemlerinden bir ya da bir kaç uygulanacaktır.
- (i) IP2X ya da IPXXB koruma seviyesini sağlayan bir korkuluk ya da mahfaza, (Madde 43-c),
 - (ii) 60 s için 500 V a.a. tip deneyi gerilimine dayanacak yalıtım (Madde 43-b).
- Eğer anma gerilimi 25 V a.a. ya da 60 V d.a. değerlerini aşmıyorsa (i) ve (ii) maddelerinde tanımlanan koruma yöntemlerine gerek yoktur.
- Not:** Bu maddede kullanılan “dalgaciksız” terimi; sinus biçimindeki gerilim için dalgacık değeri % 10 etkin değeri aşmayan; 120 V dalgaciksız d.a. anma geriliminde 140 V maksimum tepe değerini aşmayan; 60 V dalgaciksız d.a. anma geriliminde 70 V maksimum tepe değerini aşmayan gerilim anlamındadır.
- 10- Bir SELV sistemindeki prizler diğer sistemlerde kullanılan prizlerle boyut olarak benzer olmayacak ve koruyucu iletken kontağına sahip olmayacaktır. Başka sistemlerin fişleri bu prizlere uymayacak, SELV sistemi fişleri de başka sistem prizlerine takılamayacaktır.
- 11- Koruyucu iletken kontağı olan aydınlatma armatürü montaj elemanları, SELV sistemi içine tesis edilmeyecektir.

42c- Fonksiyonel çok düşük gerilim dahil, diğer çok düşük gerilim sistemleri

- 1- Fonksiyonel çok düşük gerilim tek başına koruyucu bir önlem olarak kullanılamaz. (Madde 44-h'ye bakınız.)
- 2- Fonksiyonel sebeplerden dolayı çok düşük gerilimin kullanıldığı fakat SELV ile ilgili koşulların gerçekleştirilemediği durumlarda, Madde 44-h'de belirtildiği gibi doğrudan ve dolaylı dokunmaya karşı koruma için diğer önlemler uygulanacaktır.

42d- Enerji boşalmasının sınırlandırılması ile yapılan koruma

- 1- Bu tür bir donanım, bir insan ya da diğer canlının vücudundan geçebilecek akımların tehlikeye sebep olabilecek değerlerin altında kalacak şekilde sınırlandırılması için ilgili araçları içerirse, doğrudan ve dolaylı dokunmaya karşı birlikte koruma sağlanmış kabul edilecektir.

Bu koruma önlemine ait devre bir SELV devresi için Madde 42-b-5 ve Madde 42-b-6'da belirtilen devrelere benzer şekilde diğer tüm devrelerden ayrılacaktır.

- 2- Bu önlem, sadece ilgili Türk Standardı ile uyumlu olan donanımların bağımsız bir bölümüne uygulanır. Bu donanım insan veya diğer canlıların vücudu üzerinden geçebilecek akımı, güvenli bir değer ile sınırlandırılmalıdır.

Bu önlemin uygulanması, Türk Standardı'na uyumlu donanımın bu tip parçalarından türeyen tesisat kısmını da kapsayacaktır; örneğin TS EN 61011 ile uyumlu elektrik çit kontrol cihazlarınca beslenen elektrik çitleri gibi.

Madde 43- Doğrudan Dokunmaya Karşı Koruma**43a- Genel**

- 1- Doğrudan dokunmaya karşı koruma için aşağıda belirtilen temel koruma önlemlerinden bir ya da birkaçı aşağıda belirtilen uygulama kurallarına ve bu bölümün ilgili koşullarına göre kullanılacaktır.

- (i) Gerilim altındaki bölümlerin yalıtılması ile koruma (Madde 43-b)
- (ii) Bir korkuluk ya da mahfaza ile koruma (Madde 43-c ve Madde 42-c)
- (iii) Engeller ile koruma (Madde 43-d)
- (iv) El ulaşma uzaklığı dışına yerleştirme ile koruma (Madde 43-e)
- (v) Artık akım anahtarı ile ek korumanın sağlandığı yerlerde, Madde 43-f koşulları uygulanacaktır.

43b- Gerilim altındaki bölümlerin yalıtılması ile koruma

- 1- Bu önlem temel yalıtımla ilgilidir ve gerilim altındaki bölümlere dokunmayı önleme amaçlıdır. Bu önlem genellikle doğrudan dokunmaya karşı korumada, dolaylı dokunmaya karşı koruma önlemleriyle bağlantılı olarak uygulanacaktır.

- 2- Gerilim altındaki bölümler, sadece olabilecek bir hasar sonucu bozulabilecek ve işletmede elektriksel, mekanik, ısı ve kimyasal zorlamalara karşı koyabilecek bir yalıtkan ile kaplanacaktır. Fabrikada imal edilen donanımın yalıtımı, elektrik donanımı için ilgili standartlara uygunluk gösterecektir. Diğer donanım için işletme anında ortaya çıkabilecek mekanik, kimyasal, elektriki ve ısı etkilere karşı koyabilecek bir yalıtım sağlanacaktır. Boya, cila, vernik benzer ürünlerin normal işletmede doğrudan dokunmaya karşı koruma için yeterli bir yalıtım sağlamayacağı dikkate alınmalıdır.

Yalıtımın, tesisatın montajı sırasında uygulandığı hallerde yalıtımın kalitesi, benzer donanımlar için, ilgili TS'de belirtilen deneylerle doğrulanacaktır.

43c- Korkuluk ya da mahfazalarla koruma

- 1- Bu önlem, gerilim altındaki bölümlerle herhangi bir dokunmayı önlemek veya caydırmak amaçlıdır. Bu önlem genellikle doğrudan dokunmaya karşı korumada, dolaylı dokunmaya karşı koruma önlemleriyle bağlantılı olarak uygulanacaktır.

- 2- Gerilim altındaki bölümler; parçaların değiştirilmesine müsaade edecek ya da elektrik donanımının düzgün çalışması ile girişimi önleyecek IP2X veya IPXXB için müsaade edilen

açıklıktan daha büyük açıklıkların haricinde, en azından IP2X veya IPXXB koruma seviyesini sağlayacak mahfazalar içinde veya korkulukların arkasında olmalıdır. Bunun için aşağıdaki kurallar uygulanacaktır.

- (i) İnsanların veya canlıların istemeden gerilim altındaki bölümlere dokunmasını önleyecek uygun önlemler.
 - (ii) Bir insanın gerilim altında bulunan bölüme herhangi bir boşluktan dokunabilmesinin önlenmesi ve bu bölüme kesinlikle dokunulmaması gerektiğinin farkında olması kolayca sağlanacaktır. (Madde 43-c-3'ye bakınız.)
- 3- Bir korkuluk veya mahfazada IP2X veya IPXXB şartlarından daha büyük bir açıklığa izin veren Madde 43-c-2 dışında bir durum ve bu parçanın çalışma şartları sebebiyle Madde 43-c-2'nin genel hatlarıyla uyumluluğunun sağlanamaz olduğu durumda; TS ile uyumlu donanım veya aksesuarın sadece bir parçasına uygulanacaktır; örneğin TS EN 61184 veya diğer uygun bir standartla uyumlu bir lamba duyu gibi. Her ne kadar bu ayrıcalıklı durum uygulansa da bu açıklık, parçanın uygun çalışması ve değiştirilmesi için gerekli şartla uyumlu olacak ölçüde küçük olmalıdır.
- 4- Korkuluk ya da mahfazanın kolayca erişilebilen üst yüzeyleri en azından IP4X koruma seviyesine sahip olacaktır.
- 5- Her korkuluk ve mahfaza bulunduğu yerde emniyetli bir şekilde bağlanacak ve bilinen normal işletme koşullarında gerekli korumayı ve gerilimli bölümlerden uygun uzaklıkta bulunmasını sağlayacak kararlılığa ve dayanıklılığa sahip olacaktır.
- 6- Korkuluğun kaldırılması veya mahfazanın açılması veya mahfazanın bir parçasının kaldırılması gerektiğinde aşağıdaki gereksinimlerin bir ya da daha fazlasının gerçekleştirilmesi yeterli olacaktır.
- (i) Mahfaza ve korkuluğun kaldırılması veya açılması sadece bir anahtar veya alet ile mümkün olacaktır.
 - (ii) Korkuluk ya da mahfazanın kaldırılması veya açılması bunlar tarafından korunan besleme kaynağının kesilmesi ile mümkün olacaktır. Beslemenin tekrar bağlanması, sadece korkuluk veya mahfazanın yerine konması veya kapatılmasından sonra mümkün olacaktır.
 - (iii) Gerilim altında bulunan bölüme dokunmayı önlemek için bir ara korkuluk kullanılması durumunda, böyle bir korkuluk en azından IP2X veya IPXXB koruma seviyesini sağlayacak ve bir anahtar veya alet yardımıyla kaldırılacaktır.

Bu madde

- Tavan rozansına,
 - Kordon çekmeli anahtara,
 - TS EN 61184'e uygun bayonet duya,
 - TS EN 60238'e uygun Edison duya,
- uygulanmayacaktır.

43d- Engeller ile Koruma

- 1- Bu önlem, gerilim altındaki bölümlerle istenmeyerek olan dokunmayı, engellerle dikkat çekerek kaçınma yoluyla önleme amaçlıdır. Ancak kasıtlı hareketleri engellemez. Bu uygulama doğrudan dokunmaya karşı korumayla, ve sadece yetkili kişilerin veya bu kişiler denetimindeki, yardımcı elemanların erişebileceği bölgede sınırlı olacaktır. Elektrik çarpması riskinin yüksek olduğu bazı tesisat ve bölgelerde bu koruma önlemi kullanılmayacaktır. Bununla ilgili olarak Bölüm 16'daki özel şartlar bölümüne bakınız.

- 2- Engel uygun bir şekilde aşağıda belirtilen durumların oluşmasını önleyecektir.
 - (i) Gerilim altında bulunan bir bölüme istemeden yaklaşmak.
 - (ii) Enerjili bir donanımı çalıştırırken gerilim altında bulunan bir bölüme istemeden dokunulması.
- 3- Engel kasıtsız bir şekilde kaldırılmayı önleyecek emniyette olmalıdır, fakat bir anahtar veya araç kullanılmadan kaldırılabilirdir.

43e- Erişme uzaklığı dışına yerleştirerek koruma

- 1- Bu önlem, gerilim altındaki bölümle istenmeyerek olan dokunmayı önleme amaçlıdır ve doğrudan dokunmaya karşı korumada kullanılacaktır. Madde 43-e-3' den Madde 43-e-5'e kadar olan maddelerin içeriklerinin uygulanması, sadece yetkili kişilerin veya bu kişilerin denetimindeki yardımcı elemanların erişebileceği her bir bölgeyle sınırlı olacaktır. Elektrik çarpması riskinin yüksek olduğu bazı tesisat ve bölgelerde bu koruyucu önlem kullanılmayacaktır. Bununla ilgili olarak bölüm 16'daki özel şartlar bölümüne bakınız.
- 2- Binalar ve yapılar arasındaki çıplak veya yalıtımlı hava hatları Elektrik Kuvvetli Akım Tesisleri Yönetmeliği'ne göre monte edilecektir.
- 3- Hava hatları hariç, çıplak ve gerilim altında bulunan bir bölüm, el ulaşma uzaklığı sınırları içinde bulunmayacak; veya
 - (i) Açığıtaki iletken bölümlere,
 - (ii) Yabancı iletken bölümlere,
 - (iii) Herhangi bir devrenin çıplak gerilim altındaki bölümüne, 2,5 m'den daha yakın olmayacaktır.
- 4- Yatay bir alanda gerilimli bir donanıma ulaşma IP 2X veya IP XXB koruma seviyesinden daha az koruma sağlayan bir engel ile önlenmişse (Küpeşte, kafes, ekran) el ulaşma uzaklığı bu engelden itibaren ölçülecektir.
- 5- Herhangi bir uzun veya büyük iletken nesnenin kullanıldığı her yerde, mesafeler 43-e-3 ve 43-e-4 maddelerinin gerektirdiği şekilde arttırılacaktır.

43f- Artık akım cihazları ile yapılan ilave koruma

- 1- Bir artık akım anahtarı tek başına doğrudan dokunmaya karşı koruma için kullanılamaz.
- 2- Artık akım anahtarının kullanımı, aşağıda belirtilen şartlara uygunluğun sağlandığı yerlerde,
 - (i) Madde 43-a-1'in (i)'den (iv)'e kadar olan maddelerinde belirtilen koruma önlemlerinden bir tanesi uygulanmışsa ve
 - (ii) Artık akım anahtarı (RCD) TS EN 61008-1 veya TS EN 61009-1de şart koşulduğu gibi 30 mA'i geçmeyen $I_{\Delta n}$ beyan artık faaliyet akımına ve $5I_{\Delta n}$ artık akımında 40 ms'i geçmeyen faaliyete geçme zamanına sahipse, elektrik çarpmasına karşı tehlikenin azaltıldığı anlamına gelir.

Madde 44- Dolaylı Dokunmaya Karşı Koruma

44a- Genel

- 1- İzin verilen en büyük dokunma gerilimi alternatif akım için 50 V etken değer, doğru akım için dalgacıksız 120 V dur.
- 2- Dolaylı dokunmaya karşı koruma için, aşağıdaki maddeleri içeren uygulama kurallarına göre aşağıdaki temel önlemlerden bir tanesi kullanılacaktır.
 - (i) Topraklanmış potansiyel dengeleme ve besleme kaynağının otomatik olarak kesilmesi ile koruma (Madde 44-b),

- (ii) Sınıf II donanım veya eşdeğer yalıtım ile koruma (Madde 44-c),
- (iii) İletken olmayan bölgeler ile koruma (Madde 44-d),
- (iv) Toprak bağlantısı olmayan potansiyel dengeleme ile koruma (Madde 44-e),
- (v) Elektriksel ayırma ile koruma (Madde 44-f).

44b- Topraklanmış potansiyel dengeleme ve beslemenin otomatik kesilmesi ile koruma

1- Bu madde şartı aynı anda erişilebilen iletken bölümler arasındaki tehlikenin doğabileceği büyüklük ve sürede gerilim oluşumunu önleme amaçlıdır.

Bölüm 16'dakiler gibi elektrik çarpması riskinin yüksek olduğu tesisat ve bölgelerde, aşağıdaki gibi ek önlemlere ihtiyaç duyulabilir :

- (i) Beslemenin, beyan artık faaliyet akımı (I_{An}) 30 mA'i aşmayan bir artık akım anahtarı vasıtasıyla otomatik kesilmesi,
- (ii) Tamamlayıcı potansiyel dengeleme kullanılması,
- (iii) Maksimum hata ayırma süresinin kısaltılması.

Genel

2- Bu önlem, kullanımdaki sistem topraklama tipi gereksinimlerine göre uygulanacaktır. Sistem topraklama tipine göre uygulanacak maddeler aşağıda verilmiştir.

- (i) TN sistemler : Madde 44-b-8'den Madde 44-b-18'e kadar,
- (ii) TT sistemler : Madde 44-b-19'dan Madde 44-b-23'ye kadar,
- (iii) IT sistemler : Madde 44-b-24'den Madde 44-b-29'a kadar.

3- Beslemenin otomatik kesilmesi yoluyla dolaylı dokunmaya karşı koruma sağlayan her tesisatta bir koruma iletkeni tesisatın her uç noktasına çekilecek ve bu iletken her cihazın bağlantı noktasında ve her aksesuarda (Sadece açıktaki olmayan iletken bölümlere sahip ve böyle bir noktada asılı bulunan lamba duyu hariç) sonlandırılacaktır.

4- Her tesisatta Madde 87'ye uyan ana potansiyel dengeleme iletkenleri, binanın aşağıda bildirilen açıktaki iletken bölümleri, tesisatın ana topraklama ucuna, ana potansiyel dengeleme barasına Elektrik Tesislerinde Topraklamalar Yönetmeliği hükümlerine göre bağlanacaktır.

- (i) Su boruları,
- (ii) Gaz tesisat boruları,
- (iii) Diğer şebeke boru ve kanalları,
- (iv) Merkezi ısıtma ve klima sistemleri,
- (v) Binanın açıktaki metal bölümleri,
- (vi) Yıldırımdan koruma sistemi.

Tesisatın birden fazla binaya hizmet verdiği yerlerde yukarıdaki koşullar her binaya uygulanacaktır. Haberleşme kablosunun metal zırhını da potansiyel dengelemeye dahil etmek gereklidir. Fakat kablonun işletmecisinden izin alınmalıdır.

5- Aynı anda ulaşılabilen açıktaki iletken bölümler aynı topraklama sistemine; ayrı ayrı, grup halinde veya ortak bir şekilde bağlanacaktır.

6- Otomatik ayırma için her koruyucu cihazın nitelikleri, tesisatın topraklama şekli ve ilgili devrenin empedansı ile uyumlu olacaktır. Böylece bir toprak hatası süresince aynı anda erişilebilen açıktaki iletken bölümler ile yabancı iletken bölümler arasında meydana gelecek gerilimler tehlikeye neden olmayacak büyüklükte olacaktır.

Bu yönetmeliğe uygun araçlar, sistem topraklama tipine göre 44-b-8'den 44-b-29'a kadar olan maddelerde verilmiştir. Diğer eşdeğer etkinlikteki araçlarda dikkate alınacaktır.

TN, TT, IT sistemlerindeki otomatik ayırma koşullarının aşırı akım koruma cihazları kullanılarak gerçekleştirilmediği yerlerde aşağıdaki önlemlerden biri alınacaktır:

- (i) 44-b-30 ve 44-b-31 maddelerine göre yerel tamamlayıcı potansiyel dengeleme uygulanacaktır.
- (ii) koruma, artık akım anahtarı ile temin edilecektir.

- 7- Aşırı akımlar sonucu devre iletkenlerinin direnci ve sıcaklıklarındaki artış dikkate alınacaktır. Elektrik Tesislerinde Topraklamalar Yönetmeliği Çizelge 10 ve Çizelge 11 de verilen açma değerlerine ve Madde 44-b-14 ve Madde 44-b-15'in çevrim empedans değerlerine uyan aşırı akım cihazlarının bulunduğu devrelerin bu yönetmeliğe uygun olduğu kabul edilecektir.

TN sistem

- 8- Tesisatın açıktaki her iletken bölümü koruma iletkeni yardımıyla tesisatın ana topraklama bağlantı ucuna bağlanacaktır ve bu bağlantı ucu Madde 83-a-2, Madde83-a-5'e göre besleme kaynağının topraklı noktasına uygun bir şekilde irtibatlandırılacaktır.
- 9- Aşağıdaki koruma cihazlarından bir ya da daha fazlası kullanılacaktır.
- (i) Aşırı akım koruma cihazı
 - (ii) Artık akım anahtarı
- Bir TN-C-S sistemde artık akım anahtarı bulunuyorsa, artık akım anahtarı ile yük arasında PEN iletkeni kullanılmayacaktır. Koruyucu iletkenin PEN iletkenine bağlantısı artık akım anahtarının kaynak tarafında yapılacaktır.
- 10- Tesisatın herhangi bir yerinde bulunan bir faz iletkeni ile koruma iletkeni veya açıktaki iletken bölüm arasında, hata noktasında ihmal edilebilir bir empedans değeri ile bir hata meydana geldiğinde; korunan devrenin koruma cihazı ve toprak hata çevrim empedansı, belirtilen uygun bir süre içinde beslemenin otomatik kesilmesini sağlıyorsa Madde 44-b-6'da belirtilen kuralın sağlandığı kabul edilir.

Bu kural aşağıdaki koşul gerçekleştiğinde yerine getirilmiş olur.

$$Z_s \leq U_o / I_a$$

Burada;

Z_s : toprak hata çevrim empedansı,

I_a : U_o anma geriliminin bir fonksiyonu olarak Tablo1'de belirtilen süre içinde ya da Madde 44-b-16'da belirtilen şartlar altında 5 s'yi geçmeyecek süre içinde koruyucu cihazın otomatik olarak açmasını sağlayacak akımı,

U_o : toprağa göre anma gerilimini göstermektedir.

TABLO 1
TN sistemleri için en büyük açma süreleri

Tesisat anma gerilimi U_o (Volt)	En büyük açma süresi t (saniye)
120	0.8
230	0.4
277	0.4
400	0.2
400'den büyük	0.1

Not :

1. (230±%10V) tolerans aralığında bulunan gerilim seviyeleri için anma gerilimine uygun açma süresi geçerlidir.
 2. Gerilimin ara değerleri için tabloda bir sonraki en yüksek gerilim değeri kullanılır.
 3. TS 83 (IEC 60038)'de belirtilen tolerans bandı içindeki gerilimler için, anma gerilimine uygun açma süresi uygulanır.
- 11-** Tablo 1'deki en büyük açma süreleri priz besleme devrelerine ve kullanım sırasında tekerlekli taşınabilir donanıma veya elde taşınan donanıma uygulanmalıdır. Bu kural, elde taşınan cihazların beslemesinde kullanılması önlenmiş olan prizler ve buna bağlı fişlerle beslenen, sabit cihazlar için uygulanmayacaktır.
- 12-** TN sistem bir tesisatta, toprak arızası çevrim empedansının ve 44-b-14 ile 44-b-17 arasındaki maddeler ve 44-b-10 maddesinde belirtilen devre koruma iletkeni empedansının sınır değerleri, ilgili donanımın açıktaki iletken bölümleri ve elektriksel olmayan yabancı iletken bölümler topraklı eşpotansiyel bölge içinde bulunuyor ise uygulanabilir. (Madde 44-b-4 'e de bakınız)
Madde 44-b-10'da tanımlanan kesme sürelerinin, aşırı akım koruma cihazı kullanılarak elde edilemediği yerlerde, Madde 44-b-6 uygulanacaktır.
- 13-** Bir donanımın topraklanmış eşpotansiyel bölge dışında olması ve donanımın dış iletken bölümlerinin bulunması durumunda, toprak hatası çevrim empedansı, Tablo 1'de belirtilen süre içinde kesilme meydana gelecek şekilde olmalıdır.
- 14 -** Madde 44-b-11'in koşullarının karşılanması için sigorta kullanılması halinde 230V anma gerilimi için 0,4 s'lik açma süresi ile ilgili olarak toprak hata çevrim empedansının (Z_s) maksimum değerleri Elektrik Tesislerinde Topraklamalar Yönetmeliği Çizelge 10' da belirtilmiştir.
44-b-10 maddesine göre I_a değerinin belirlenmesi Elektrik Tesislerinde Topraklamalar Yönetmeliği Çizelge 10'a göre yapılmalıdır.
- 15-** Madde 44-b-11 koşullarının karşılanması için devre kesicinin kullanılması halinde, toprak hata çevrim empedansının (Z_s) maksimum değeri Madde 44-b-10'da verilen formül ile belirlenecektir. Alternatif olarak 230V açma gerilim değeri ve 0,4s açma süresi için Elektrik Tesislerinde Topraklamalar Yönetmeliği Çizelge 10 da belirtilen değerler hesaplama yerine kullanılabilir.
- Not : İletkenler normal işletme sıcaklıklarında iken tabloda verilen çevrim empedans değerleri aşılmamalıdır. Devreye alma deneyleri sırasında iletkenler farklı sıcaklıklarda iseler ölçüm uygun bir şekilde çalışma sıcaklığına uyartılacaktır.

- 16- Dağıtım devrelerinde 5s'yi aşmayan alışlagelmiş ayırma süresine izin verilir.
- 17- Eğer koruma artık akım anahtarı tarafından yapılıyorsa aşağıdaki şart gerçekleştirilecektir.

$$Z_s \times I_{\Delta n} \leq 50V$$

Z_s : ohm cinsinden toprak hata çevrim empedansını,

$I_{\Delta n}$: amper cinsinden artık akım koruma cihazının beyan faaliyet akımını, belirtir.

- 18- Eğer artık akım anahtarı topraklanmış potansiyel dengelemesi yapılan bölgenin dışında bulunan bir devrede otomatik açma işlemi için kullanılıyorsa; açıktaki iletken kısımların, artık akım anahtarının faaliyet akımına uygun bir direnç meydana getiren toprak elektroduna bağlanmaları şartıyla TN sistemi koruyucu iletkenlerine bağlanmalarına gerek duyulmaz. Böylece korunan devre TT sistem olarak dikkate alınır ve 44-b-19'dan 44-b-22'ye kadar olan maddeler geçerlidir.

TT Sistem

- 19- Tek bir koruma cihazı ile korunacak açıktaki her iletken bölüm, ortak bir toprak elektrotuna ana topraklama bağlantı ucu yoluyla bağlanacaktır. Birden fazla koruyucu cihaz seri bağlı ise bu şart, her bir koruma cihazı ile korunan açıktaki iletken bölümlere ayrı ayrı uygulanır.
- Nötr noktası veya yoksa her bir generatör veya transformatör merkezinin bir faz iletkeni topraklanacaktır.
- 20- Aşağıdaki koruyucu cihaz tiplerinden bir ya da bir kaçını tercihen ilki kullanılacaktır.
- (i) Artık akım koruma cihazı
(ii) Aşırı akım koruma cihazı
- 21- TT sistemlerinde, dolaylı dokunmaya karşı koruma için, aşırı akım koruma cihazlarının tek başına kullanımına, sadece R_a 'nın Madde 44-b-22'deki koşulu sağlaması durumunda izin verilir.
- 22- TT sistemde her devre için aşağıdaki şart gerçekleştirilecektir.

$$R_a \times I_a \leq 50V$$

R_a : Toprak elektrotu ve açıktaki iletken bölüme bağlı koruma iletkenlerin dirençlerinin toplamını,

I_a : Koruma cihazının 5 s içinde otomatik açmasını sağlayan akımı gösterir.

Koruma cihazının bir artık akım anahtarı olması halinde I_a , $I_{\Delta n}$ beyan kaçak akım değerine eşittir. Ayrıca madde 83,b,6 gerçekleştirilecektir.

Seçicilik amacı ile, Gecikmeli tip artık akım koruma cihazları (Bakınız TS EN 61008-1/IEC 61008-1, TS EN 61009-1/IEC 61009-1), genel tip artık akım koruma cihazları ile seri bağlı olarak kullanılabilir. Gecikmeli tip artık akım koruma düzeni ile ayırmanın sağlanması için, dağıtım devrelerinde 1 s'yi aşmayan çalışma süresine izin verilebilir.

Koruma düzeninin bir aşırı akım cihazı olması durumunda, bu cihaz, ya

- Ters zaman karakteristikli bir düzen olmalı ve I_a , 5 s içinde otomatik çalışmayı sağlayan akım olmalıdır, veya
- Ani açma karakteristikli bir cihaz olmalı ve I_a , ani tetiklemeye sebep olan en küçük akım olmalıdır.

Not : Madde 44-b-22'nin şartları tamamen sağlanamazsa, Madde 44-b-30 ve Madde 44-b-31'e uygun tamamlayıcı potansiyel dengeleme yapılmalıdır.

23- Bir TT sisteminin parçasını oluşturan bir tesisatta, artık akım cihazıyla korunmamış priz devresi bırakılmayacaktır, (Madde44-b-22'ye bakınız).

IT sistem

24- Gerilim altındaki iletkenlerin hiç biri toprağa doğrudan bağlanmayacaktır. Toprağa bağlantının gerektiği yerlerde bu yüksek değerli bir empedans (en az 15 kΩ) üzerinden yapılacaktır. Böylece açıktaki iletken bölüme veya toprağa olacak tek hata durumunda, hata akımı elektrik çarpma riskini ortaya çıkarmayacak kadar küçük olacaktır. Eğer toprağa yüksek değerli empedans üzerinden bağlantı nötr noktasında ya da yapay yıldız noktasında yapılıyorsa ilgili toprak hata çevrim empedansı bu koşulu sağlayacaktır.

Not : Aşırı gerilimi ya da gerilim dalgalanmalarını azaltmanın gerektiği yerlerde, topraklamayı bir empedans üzerinden yapmak şarttır, bunun karakteristikleri tesisatın gereksinimlerine uygun olacaktır.

25- Açıktaki bir iletken bölüme ya da toprağa karşı tek hata durumunda devrenin açması Madde 44-b-24'ün koşulları yerine getirildiği taktirde mecburi değildir. Fakat iki hata durumunda faz arası kısa devre riskine karşı tedbirler alınmalıdır. Aşağıdaki cihazların bir tanesi ya da her ikisi birden kullanılacaktır.

- (i) Aşırı akım koruma cihazı,
- (ii) Artık akım koruma cihazı.

26- Açıktaki her iletken bölüm topraklanmalıdır, böylece her devre için aşağıdaki şart gerçekleştirilecektir.

$$R_a \times I_d \leq 50V$$

R_a : Toprak elektrotu ve açıktaki iletken bölüme bağlı koruyucu iletkenlerin dirençlerinin toplamı,

I_d : Faz iletkenleri ile açıktaki iletken bir bölüm arasındaki ihmal edilebilir empedans oluşması sonucunda (kısa devre) ilk hata akımı değeridir. I_d değeri koruma iletken akımları ve elektrik tesisatının toplam topraklama empedansını dikkate alır.

27- Beslemenin kesilmemesi maksadı ile IT sistemin kullanıldığı yerlerde, bir yalıtım izleme cihazı gerilim altında bulunan bölümden açıktaki iletken bölüme veya toprağa oluşacak ilk hatayı belirlemek için kullanılacaktır. Bu cihaz sesli ve/veya ışıklı uyarı vermelidir. Her iki uyarı şeklinin de bulunması halinde ses kesilebilmeli ancak ışıklı uyarı hata sürdükçe devam etmelidir.

Not : İlk hata en kısa sürede giderilmelidir.

28- İlk hatanın oluşmasından sonra, ikinci hata durumunda beslemenin kesilmesi şartları, tüm açıktaki iletken bölümlerin koruyucu iletken ile birbirlerine bağlanmış olmalarına (ortak olarak topraklanmış) ya da gruplar halinde veya ayrı topraklanmış olmalarına bağlıdır.

- (i) Açıktaki iletken bölümlerin ortak olarak topraklandığı yerlerde, Madde 44-b-29'a göre TN sistem koşulları uygulanacaktır.

- (ii) Açığındaki iletken bölümlerin gruplar halinde ya da ayrı ayrı topraklandığı yerlerde TT sistemlerde olduğu gibi koruma şartları Madde 44-b-22'ye uyacaktır.

IT sistemde dolaylı dokunmaya karşı korumanın artık akım cihazı ile yapıldığı durumlarda, her son devre ayrı ayrı korunacaktır.

- 29- Nötr hattının olmadığı yerlerde aşağıdaki şartlar yerine getirilecektir. (3 faz, 3 iletkenli dağıtım)

$$Z_s \leq \frac{\sqrt{3} \cdot U_o}{2I_a}$$

Veya nötr hattının olduğu yerde (3 faz, 4 iletkenli dağıtım ve tek faz dağıtımı)

$$Z'_s \leq \frac{U_o}{2I_a}$$

Burada,

Z_s: Faz iletkenleri ve devrenin koruma iletkenlerinden oluşan toprak hata çevriminin empedansını,

Z'_s: Nötr iletkenleri ve devrenin koruma iletkenlerinden oluşan toprak hata çevriminin empedansını,

I_a: Devreyi Tablo 2'de (Madde 44-b-11'e bakınız.) belirtilen t süresi içinde veya diğer tüm devreler için geçerli olan 5 s içinde beslemeden ayıran akımı gösterir, (Madde 44-b-16'ya bakınız.).

U_o : Faz-nötr arası a.a. anma gerilimi,

U : Fazlar arası a.a. anma gerilimi,

dir.

TABLO 2
IT sistemlerde en büyük açma süreleri
(İkinci hata)

Tesisat anma gerilimi U _o / U (Volt)	En büyük açma süresi t (saniye)	
	Nötr hattı olmayan (*)	Nötr hattı olan
120/240	0.8	5.0
230/400	0.4	0.8
400/690	0.2	0.4
580/1000	0.1	0.2

(*)sadece fazlar arası gerilimler geçerlidir.

Notlar : 1- (230/400 ± %10 V) tolerans aralığında bulunan gerilim seviyeleri için anma gerilimine uygun açma süresi geçerlidir.

2- Gerilimin ara değerleri için tabloda bir sonraki en yüksek gerilim değeri kullanılır.

3- TS 83 (IEC 60038)'de belirtilen tolerans bandı içindeki gerilimler için, anma gerilimine uygun açma süresi uygulanır.

Tamamlayıcı potansiyel dengeleme

- 30-** Madde 44-b-6 veya Bölüm 16'ya uygunluk için tamamlayıcı potansiyel dengelemenin gerekli olduğu yerlerde potansiyel dengeleme, 87-b maddesine göre bütün yabancı iletken bölümler ve prizlerin topraklama elektrotları da dahil, donanımların açıktaki iletken bölümlerini birbirlerine bağlayacaktır.
- 31-** Potansiyel dengelemenin etkinliği yeterli değilse yabancı iletken bölümler ve aynı anda erişilebilen açıktaki iletken bölümler arasındaki (R) direnci aşağıdaki şartı gerçekleştirecektir.

$$R \leq 50/I_a$$

Burada;

I_a: koruyucu cihazın faaliyet akımı olup;

- Artık akım anahtarı için, beyan artık faaliyet akımı I_{Δn} 'dir
- Aşırı akım cihazı için devreyi 5 s içinde açan minimum akımdır.

44c- Sınıf II donanım kullanımı veya eşdeğer yalıtkan ile koruma

- 1-** Bu önlem, elektriksel bir donanımın açıktaki iletken bölümler üzerinde temel yalıtımdaki bir arıza sebebiyle tehlikeli gerilim oluşumunu önleme amaçlıdır.
- 2-** Koruma ya elektrik donanımları, ya ilave yalıtım ya da takviyeli yalıtım ile sağlanacaktır. (Bu, genellikle ya TS (Türk Standardı) ile uyumlu toplam yalıtımlı donanım veya Sınıf II donanım yoluyla ya da montaj esnasında uygun ek yalıtım uygulanması yoluyla sağlanabilir.)
- (i) Aşağıda belirtilen tipteki elektrik donanımları ilgili standartlara uygun olacaktır.
- Çift ya da takviyeli yalıtıma sahip elektrik donanımı (Sınıf II donanım)
 - Fabrika yapımı tam yalıtıma sahip alçak gerilim anahtarlama ve kontrol düzeni (TS EN 60439 Standartlarına bakınız.)
- (ii) Madde 44-c-4'den Madde 44-c-10'a kadar olan maddelere uyan ve (i) maddesine göre elektrik donanımının güvenliğini sağlayan bir elektrik tesisatının uygulaması; temel yalıtıma sahip elektrik donanımına uygulanan ek yalıtım yöntemi ile sağlanacaktır.
- (iii) Madde 44-c-4'den Madde 4-c-10'a kadar olan maddelere uyan ve (i) maddesine göre elektrik donanımının güvenliğini sağlayan bir elektrik tesisatının uygulamasında; yalıtılmamış gerilimli bölgelere uygulanan takviyeli yalıtım, böyle bir yalıtımın yapısal özelliklerinin çift yalıtımın uygulanmasını önlediği yerlerde düşünülmalıdır.
- 3-** Madde 44-c-2'nin (i) bendinde tanımlanan donanımın montajı, donanımın korumaya ilişkin karakteristiklerini bozmayacak şekilde yapılacaktır. Sınıf II donanım, temel yalıtımlı tesisatın gerilim altındaki bölümleri ve donanımın açıktaki metal bölümleri arasında tek yalıtım olmayacak şekilde tesis edilecektir.
- 4-** Bu önlem için sağlanan mahfaza korunan ekipmanın çalışmasını olumsuz yönde etkilemeyecektir.

- 5- Çalışmaya hazır durumdaki donanımın tüm iletken bölümleri, gerilim altındaki bölümlerden temel yalıtımla ayrılmış, en az IP2X veya IPXXB koruma sağlayan bir yalıtılmış mahfaza içinde olacaktır.
- 6- Yalıtılmış mahfaza olası mekanik, elektrik ve ısıl zorlamalara dayanacaktır. Boya, vernik veya benzeri ürünler bu kuralları karşılamamaktadır. Bu kural ilgili standartlarla tip deneyi yapılmış ve kullanımı uygun görülen malzeme ile kaplı mahfazaların kullanımına müsaade etmektedir.
- 7- Eğer yalıtımlı mahfaza önceden denenmemişse, uygun bir deney gerçekleştirilecektir,(Madde 101-d-2 'ye bakınız).
- 8- Yalıtımlı mahfaza, gerilimi iletecek devre iletkenlerinin haricinde, iletken bölümler tarafından delinmeyecektir. Metal vidalar mahfaza yalıtımını bozabileceğinden, yalıtımlı mahfazada herhangi bir vida deliği bulunmayacaktır. Yalıtımlı mahfazanın iletken bölümler tarafından delinmesi gereken yerlerde (örneğin; gömme donanımın tutamakları ve vidalar için) dolaylı dokunmaya karşı koruma sağlanacaktır.
- 9- Yalıtımlı mahfaza içinde bir kapak veya kapı herhangi bir anahtar veya alet kullanmadan açılabilirse, erişilebilen her iletken bölüm insanların bu bölümlere doğrudan dokunmasını önleyecek biçimde yalıtımlı bir korkuluk arkasında bulunacaktır. Yalıtımlı bu korkuluk en az IP2X veya IPXXB korumasını sağlayacak ve sadece bir alet yardımı ile kaldırılabilir.
- 10- Yalıtımlı mahfaza içindeki iletken bölümlerin hiçbiri koruma iletkenine bağlanmayacaktır.
Donanımın başka parçalarına ait olan ve besleme devresi ile birlikte, yalıtımlı mahfaza dışından gelen koruma iletkeni ve terminalleri gerilim altında bulunan bölümler gibi yalıtılacak ve işaretlenecektir.
- 11- Bir devrenin Sınıf II donanım parçalarını beslediği yerde de koruma iletkeni çekilecek ve bu iletken her noktada ve her aksesuarda (açıkta olmayan iletken bölümlere sahip ve böyle bir noktadan asılı bulunan lamba duyu hariç) sonlandırılacaktır. Madde 44-c-12'nin uygulandığı yerde bu şartın aranmasına gerek yoktur.
Sınıf II donanımının açıktaki iletken bölümünün montajı, koruma iletkenine bağlı tesisatın hiçbir kısmıyla bir elektriksel temas bulunmayacak şekilde yapılacaktır. Böyle bir temas, cihaz karakteristiklerinin öngördüğü Sınıf II korumasını bozabilir. Gerektiğinde uygun Türk Standardı'na veya imalatçıya danışılmalıdır.
- 12- Bu önlemin dolaylı dokunmaya karşı tek koruma önlemi olarak kullanılması durumunda, (örneğin tüm tesisat veya devrenin tamamen sınıf II veya eşdeğer donanımdan oluşmasının amaçlandığı durumda) ilgili tesisat veya devrenin normal kullanımda etkin denetim altında olacağı kanıtlanacaktır, öyle ki Sınıf II veya eşdeğer yalıtımın geçerliliğini bozacak hiçbir değişiklik yapılmayacak şekilde olacaktır. Bu nedenle bu önlem priz içeren herhangi bir devrede, veya bir kullanıcının donanımın parçalarını yetkisizce değiştirebileceği durumlarda uygulanmayacaktır.
- 13- Metalik olmayan kılıf veya metalik olmayan mahfazaya sahip bir kablo, Sınıf II donanım sınıfında tanımlanmayacaktır. Bununla beraber, 69'dan 77'ye kadar olan maddelere uygun olarak tesis edilen böyle bir kablonun kullanımının, doğrudan ve dolaylı dokunmaya karşı yeterli korumayı sağlayacağı varsayılacaktır.

44d - İletken Olmayan Bölgeler ile Koruma

- 1- Bu koruma metodu genel uygulamalar için geçerli değildir, (Madde 44-d-2'ye bakınız).
- 2- Bu önlem, gerilim altındaki bölümlerin temel yalıtımındaki arıza sebebiyle farklı potansiyellerde bulunabilen parçalara aynı anda olabilecek dokunmayı önleme amaçlıdır.
Bu önlem genel kullanıma ilişkin maddelerle ilgili değildir, sadece etkin denetim altındaki özel durumlarda uygulanacaktır.
Bu önlem, Bölüm 16'da öngörülen elektrik çarpması riskinin yüksek olduğu yerlerde ve bazı özel tesislerde kullanılmayacaktır.
- 3- Gerilim altındaki bölümlerin temel yalıtımında oluşacak hata sırasında farklı potansiyellere maruz kalacak açıktaki iletken bölümler:
 - (i) Açıktaki iki iletken bölüm ya da
 - (ii) Açıktaki iletken bölüm ve herhangi bir yabancı iletken bölüm, insanların aynı zamanda dokunmasına imkan vermeyecek şekilde düzenlenecektir.
- 4- İletken olmayan bir bölgede, koruma iletkenleri olmayacak ve hiçbir prizde toprak kontağı bulunmayacaktır. Koruma iletkenine sahip bağlantı ucu bulunan aydınlatma armatürü monte edilmeyecektir.
- 5- Madde 101-g'de belirtilen koşullar altında ölçüm yapılan her noktada yalıtkan duvar veya zeminin direnci
 - (i) Faz toprak geriliminin 500 V'u aşmadığı yerde 50 kΩ'dan
 - (ii) Faz toprak geriliminin 500 V'u aştığı fakat 1 kV'u aşmadığı yerde 100 kΩ dan küçük olmamalıdır.
 Herhangi bir noktada direnç belirtilen değer altında ise, duvarlar ve zemin elektrik çarpmasına karşı korumada yabancı iletken bölüm olarak dikkate alınır.
- 6- Hareketli veya taşınabilir donanımın kullanılacağı tahmin edilen yerlerde korumayı gerektiren kalıcı düzenlemeler yapılacaktır.
- 7- Yabancı iletken bölüm üzerindeki gerilimin bulunduğu bölgeden dışarı taşınmaması için gerekli tedbirler alınacaktır.
- 8- Eğer bölge yalıtkan duvara ve zemine sahip ve aşağıda belirtilen düzenlemelerden biri ya da birkaçı uygulanmışsa Madde 44-d-3'ün koşulları gerçekleştirilmiş sayılır.
 - (i) Açıktaki iletken bölümler arasında ve açıktaki iletken bölümler ile yabancı iletken bölümler arasındaki mesafe 2 m den veya el ulaşma uzaklığının dışındaki bölümler için 1,25 m den daha az olmayacaktır.
 - (ii) Açıktaki iletken bölüm ile yabancı iletken bölüm arasına etkin engellerin girmesi, (i) maddesinde belirtilen değerleri sağlayacak şekilde mesafeyi arttırdıkça etkili olmaktadır. Bu engeller yalıtkan malzemedan yapılmış olacak, toprağa veya herhangi bir açıktaki iletken bölüme bağlanmayacaktır.
 - (iii) Yabancı iletken bölümlerin yalıtımı veya yalıtım düzenlemesi elektrik ve mekanik zorlanmalara karşı yeterli olacaktır.

44e- Toprak bağlantısı olmayan potansiyel dengeleme ile koruma

- 1- Bu metot sadece özel durumlarda kullanılacaktır.
- 2- Bu önlem, temel yalıtımdaki arıza durumunda aynı anda erişilebilen bölümler arasında tehlikeli gerilim oluşumunu önleme amaçlıdır.
Sadece topraklamadan arındırılmış, etkin denetim altındaki özel durumlarda uygulanacaktır. Bu önlem uygulandığında, söz konusu bölgeye erişimi olan her noktaya yakın ve göze çarpan bir yere, Madde 67-d ile uyumlu bir uyarı işareti yerleştirilecektir.
Elektrik çarpma riskinin yüksek olduğu bazı tesisat ve bölgelerde bu önlem kullanılmayacaktır. Bununla ilgili, Bölüm 16'daki özel şartlara bakınız.
- 3- Bir potansiyel dengeleme iletkeni aynı anda erişilebilen, her gövdeyi ve yabancı iletken bölümü birbirine bağlayacaktır.
- 4- Yerel potansiyel dengeleme iletkenleri toprakla elektriksel temas içinde olmayacaktır.
- 5- Özellikle topraktan yalıtılmış iletken zeminin topraksız potansiyel dengeleme iletkenine bağlandığı yerlerde, eşpotansiyel bölgeye girip çıkan insanların tehlikeli potansiyel farklarına maruz kalmamaları için gerekli önlemler alınacaktır.

44f- Elektriksel ayırma ile koruma

- 1- Elektriksel ayırma ile koruma 44-f-3 ve 44-f-4 maddelerine ve
 - (i) Donanımın bir parçasının beslemesi için 44-f-5 maddesine veya,
 - (ii) Donanımın birden fazla parçasının beslemesi için 44-f-6 maddesine uygun şekilde gerçekleştirilecektir.
- 2- Bu önlem, bağımsız bir devrede, bu devrenin temel yalıtımındaki arızayla gerilim altında kalabilen açıktaki iletken bölümlerle, dokunma yoluyla oluşan elektrik çarpma akımını önleme amaçlıdır. Bu önlem TS'ye uygun sekonderi topraksız bir ayırma transformatörü vasıtasıyla veya eşdeğer güvenliği sağlayabilen bir kaynak yoluyla her bağımsız donanım bölümünün beslemesine uygulanabilir. Birçok donanım bölümünü beslemek üzere bu önlemin tek bir ayrılmış kaynaktan kullanımı, elektrik mühendisi tarafından öngörülen yerde ve sadece etkin denetim altındaki özel durumlar için geçerlidir. Birçok donanım bölümünün tek kaynaktan beslenmesi durumunda, söz konusu bölgeye erişimi olan her noktaya yakın ve göze çarpan bir yere, Madde 67-d ile uyumlu bir uyarı işareti yerleştirilecektir.
- 3- Devrenin besleme kaynağı aşağıdaki koşullara uyacaktır.
 - (i) Besleme kaynağı aşağıdakilerden biri olacaktır.
 - Gövde ile sekonder sargı veya koruma topraklama devresi arasında herhangi bir bağlantı bulunmayan TS'ye uygun bir ayırma transformatörü.
 - Ayırma transformatörüne eşdeğer bir emniyet sağlayan motor-jeneratör şeklinde akım kaynağı.
 - (ii) Sabit bir tesisattan beslenen hareketli kaynak 44-c maddesine göre seçilip, montajı yapılacaktır. (sınıf II donanımı veya eşdeğer yalıtkanın kullanımı ile koruma)
 - (iii) Sabit besleme kaynağı olarak kullanılan ekipman ;
 - 44-c maddesine göre seçilip montajı yapılacak
 - Çıkış, girişten ve mahfazadan 44-c maddesi koşullarını karşılayan bir yalıtkanla ayrılacaktır. Eğer böyle bir kaynak donanımın birden fazla bölümünü besliyorsa; bu

donanımın açıktaki iletken bölümleri, kaynağın açıktaki iletken bölümlerine bağlanmayacaktır.

- (iv) Elektriksel olarak ayrılmış devrenin gerilimi 500 V'ü aşmayacaktır.
- 4- Elektriksel olarak ayrılmış devre aşağıdaki gereksinimlere uyacaktır:
- (i) Ayrılmış devrenin gerilim altındaki hiçbir bölümü diğer devrenin her hangi bir noktasına veya toprağa bağlanmayacaktır ve yalıtkan bölümlere toprak hatasını önlemek için özel olarak dikkat edilecektir, (Özellikle Bükülgen kablolar ve kordonlar için),
 - (ii) Bükülgen kabloların her parçası mekanik nedenlerle oluşacak hasara karşı uzunlukları boyunca görülebilir durumda olacaktır,
 - (v) Ayrı devreler için tercihen ayrı hat sistemi kullanılacaktır. Alternatif olarak, metal zırhlı olmayan çok damarlı kablolar veya yalıtkan boru içerisinde yalıtkan iletkenler kullanılabilir; bunların anma gerilimleri olası en yüksek gerilimden az olmayacak ve her devre aşırı akıma karşı korunacaktır,
 - (vi) Ayrı devrelerin her gerilimli bölümü ayırma transformatörünün giriş ve çıkış sargıları arasındaki elektriksel yalıtımdan az olmamak koşuluyla elektriksel olarak ayrılacaktır. Elektriksel ayırma ile ilgili bu kural, rölelerin ve kontaktörlerin gerilimli bölümleri için de geçerli olacaktır.
- 5- Donanımın tek bir parçasını besleyen bir devrede, ayrılmış devrelerin açıktaki iletken bölümlerinden hiç biri kaynağın koruma iletkenine veya diğer devrelerin yabancı iletken bölümlerine bağlanmayacaktır.
- 6- Eğer ayrılmış devrenin hasara ve yalıtkan hatasına karşı korunması için tedbirler alındı ise; 44-f-3 maddesine uyan besleme kaynağı, aşağıdaki kuralların tümünün gerçekleştirilmesi koşuluyla donanımın bir parçasını besleyebilir.
- (i) Ayrılmış devrenin bütün açıktaki iletken bölümleri yalıtılmış ve topraklanmamış potansiyel dengeleme iletkeni ile bağlanacaktır. Bu iletken, herhangi bir koruma iletkenine veya diğer devrenin açıktaki iletken bölümüne veya herhangi bir yabancı iletken bölüme bağlanmayacaktır.
 - (ii) Her priz çıkışı (i) maddesine göre potansiyel dengeleme iletkenine bağlı koruma iletkeni kontağına sahip olacaktır.
 - (iii) Sınıf II donanımlar hariç, her donanımın bükülgen kablosu potansiyel dengeleme iletkeni olarak kullanmak üzere bir koruma iletkeni içerecektir.
 - (iv) Açıktaki iletken bölümler arasında iki hata olursa ve bunlar farklı fazlardan beslenirse, ilgili bir koruma düzeni Madde 44-b-6 şartlarına uyacak ve ilgili koşulları sağlayacaktır.
 - (iv) Ayrılmış devre içindeki açıktaki iletken bölüm ile kaynağın açıktaki iletken bölümüne aynı anda erişilemeyecektir.

44g- Özel koşullar ve ayrıcalıklar

- 1- Sadece, yetkili kişilerce veya yetkili bir kişinin gözetimindeki yardımcı elemanlarca erişilen bir bölge için, gerilimli bölümlere istenmeyerek yapılan dokunmaya karşı ya 43-d maddesi uyarınca bir engel kullanımıyla veya Madde 43-e uyarınca aynı zamanda Madde 44-g-2 ve Madde 44-g-3'e bağlı kalarak, her bir gerilim altındaki bölümü erişilemez bir yere yerleştirmek suretiyle önlem almak yeterlidir.
- 2- Açık tip bir dağıtım tablosu ve açıktaki gerilim altında bulunan tehlikeli bölümlere sahip diğer donanımlar için gerekli her bir geçit ve çalışma platformunun boyutları, kişilerin tehlikesiz bir şekilde,
 - (i) Donanımın işletilmesinin ve bakımının yapılmasına ve
 - (ii) Bir kişinin diğerinin yanından kolaylıkla geçmesine ve
 - (iii) Donanımdan uzaklaşılmasına, uygun olmalıdır.
- 3- Yetkili kişiler veya yardımcı elemanlar için ayrılan alanlar, uygun uyarı işaretleri ile açık ve görünür bir şekilde belirlenecektir.
- 4- Dolaylı dokunmaya karşı, aşağıdaki durumlarda koruma önlemi alınmasından vazgeçilebilir.
 - (i) Hava hattı izolatör konsolları ve bunlara bağlı metal kısımlar, el ile ulaşılabilecek alan içinde bulunmuyorsa.
 - (ii) Küçük boyutları veya yerleştirme şekilleri sebebiyle insan vücudunun önemli bir kısmına dokunamayan yahut sıkıca kavranamayan açıktaki iletken bölümlere koruma iletkeni bağlantısının uygun bir şekilde yapılmasının mümkün olmadığı veya bakımının güvenilir bir şekilde gerçekleşemediğinin görüldüğü durumlarda. Bu hariç tutma, küçük yalıtılmış metal kısımları (cıvata, perçin, 50 mm x 50 mm'i aşmayacak tabelalar ve kablo klipleri gibi) içermektedir.
 - (iii) Metalik olmayan aksesuarlar için bağlantı vidalarının, gerilim altındaki bölümlerle temasta olmalarının, kayda değer bir riskinin bulunmadığının sağlanması durumunda.
 - (iv) Boyu 150 mm'yi geçmeyen metal borunun erişilemeyen mesafedeki bölümünde.
 - (v) Madde 44-c-2'den, Madde 44-c-10'a kadar olan maddeler ve Madde 44-c-1'le uyumlu donanımı mekanik olarak koruyan metal mahfazalarda.
 - (vi) Hava hattından beslenen ve normal kullanımda erişilemeyen topraklanmamış sokak cihazlarında.

44h- SELV' den başka çok düşük gerilimli sistemler (PELV ve FELV)

- 1- Çok düşük gerilim kullanıldığında fakat SELV ile ilgili olarak; Madde 42-b'nin tüm şartları sağlanmadığında, elektrik çarpmasına karşı koruma sağlamak üzere Madde 44-h-2'den, Madde 44-h-6'ya kadar olan maddelerde tanımlanan önlemlerin uygun olanları alınacaktır. Bu önlemler için kullanılan sistemler şunlardır :
 - (i) PELV çok düşük koruma gerilim sistemleri, (Madde 44-h-2).
 - (iii) FELV fonksiyonel çok düşük gerilim sistemleri, (Madde 44-h-3'den, Madde 44-h-6'ya kadar olan maddeler).
- 2- Eğer çok düşük gerilim sistemi, 42-b-5(ii) ve 42-b-7 maddelerinin koşulları dışında SELV için Madde 42-b'nin şartları ile uyumlu ise, doğrudan dokunmaya karşı koruma aşağıdakilerden biriyle temin edilecektir :

- En az IP2X ya da IPXXB koruma sınıfına sahip korkuluk veya mahfazalar, veya
- 60 saniye süre ile 500 V a.a. etkin değerli tip deneyi gerilimine dayanabilen yalıtım.

Eğer donanım, ana potansiyel dengelemenin Madde 44-b-4 ile uyumlu olarak uygulandığı bina içinde bulunuyor ve gerilim aşağıdaki değerleri aşmıyor ise :

- Donanım normalde sadece kuru bölgelerde kullanıldığında ve gerilim altındaki bölümlerin insan vücuduyla geniş alanlı bir dokunmanın beklenmediği durumda 25 V a.a. etkin veya 60 V d.a. dalgacıksız gerilim değeri.
- Diğer bütün durumlarda, 6 V a.a. etkin veya 15 V d.a. dalgacıksız gerilim değeri.

doğrudan dokunmaya karşı yukarıda belirtildiği gibi bir koruma gerekmemektedir.

- 3- Eğer çok düşük gerilim sistemi, Madde44-h-2'de tanımlanan hususlardan başka SELV için Madde 42'nin şartlarına uyumlu değilse, doğrudan dokunmaya karşı koruma aşağıdakilerden biri ya da ikisiyle sağlanacaktır :

- (i) Madde 43-c'ye uygun korkuluk veya mahfazalar
- (ii) Primer devre için gerekli minimum deney gerilimine karşılık düşen yalıtım.

İlave olarak, dolaylı dokunmaya karşı koruma için Madde 44-h-4 veya Madde 44-h-5 ile uygunluk sağlanacaktır.

Çok düşük gerilim devresi, yalıtımı primer devre için gerekli minimum deney gerilimi ile uyumlu olmayan donanımı beslemek üzere kullanıldığında; bu donanımın erişilebilen yalıtımı montaj süresince 60 saniye süre ile 1500 V a.a. etkin bir tip deney gerilimine dayanabilecek şekilde takviye edilecektir.

- 4- Eğer fonksiyonel çok düşük gerilim kaynağının primer devresi beslemenin otomatik kesilmesi yoluyla korunuyorsa; fonksiyonel çok düşük gerilim sistemindeki donanımın açıktaki iletken bölümleri, primer devrenin koruma iletkenine bağlanacaktır. Buna fonksiyonel çok düşük gerilim devresindeki bir iletkeninin, primer devrenin koruma iletkenine bağlanma olasılığı da dahil edilecektir.
- 5- Eğer fonksiyonel çok düşük gerilim kaynağının primer devresi, elektriksel ayırma yoluyla korunuyorsa (Madde 44-f); fonksiyonel çok düşük gerilim devresindeki donanımın açıktaki iletken bölümleri, primer devrenin topraklamasız koruma iletkenine bağlanacaktır. Elektriksel olarak ayrılmış devre ile çok düşük gerilim devresinin kombinasyonu, elektriksel olarak ayrılmış tek bir devre olarak dikkate alındığında, bu son şartın Madde 44-f-5 ve Madde 44-f-6 ile çelişmeyeceği varsayılacaktır.
- 6- Bir fonksiyonel çok düşük gerilim sisteminden beslenen her priz ve aydınlatma armatürü konnektörü diğer başka bir sistemde kullanılan bağlantı elemanları ile farklı boyutta olacaktır.

Madde 45- Isıl Etkilere Karşı Koruma

Elektrik donanımının yanında bulunan insanlar, sabit donanım ve malzemeler, elektrik donanımının oluşturacağı ısının zararlı etkilerine veya ısıl radyasyona ve özellikle aşağıdaki etkilere karşı korunacaktır.

- (i) Yanma, ateşleme veya malzemelerin bozulması.
- (ii) Yanma tehlikesi.
- (iii) Tesis edilmiş donanımın güvenli çalışmasının bozulması.

Elektrik donanımı, yanında bulunan malzemelerde yangın tehlikesi oluşturmayacaktır.

Madde 46- Zararlı ısı etkilere ve yangına karşı koruma

46a-

Sabit elektrik donanımı, yakınındaki sabit malzemeye oluşturduğu sıcaklıktan dolayı zararlı etkiler vermeyecek biçimde seçilecek ve monte edilecektir. İlave olarak, cihazların üreticisinin montaj talimatlarına uyulacaktır.

46b-

Normal işletmede yakında bulunan malzemelerde yangın tehlikesi oluşturacak ve zararlı etkilerde bulunacak yüzey özelliğine sahip sabit elektrik donanımı için; aşağıda belirtilen montaj metotlarından bir ya da birkaçı uygulanacaktır.

- (i) Oluşan sıcaklıktan dolayı yangın riski ve zararlı etkiler oluşturmayacak destekleme elemanı üzerine veya bir mahfaza içine montajı yapılacaktır. Destekleme elemanı düşük ısı iletkenliğe sahip olacaktır.
- (ii) Elektrik donanımı tarafından yayılan sıcaklığa karşı yangın tehlikesi ve zararlı etkilere dayanıklı bir malzeme ile perdeleyerek koruma yapılacaktır.
- (iii) Isının emniyetli bir şekilde yayılmasını sağlayarak ve yakınındaki malzemeye zarar vermeyecek bir uzaklıkta monte edilecektir.

Bu koruyucu önlemlerde kullanılacak ark'a dayanıklı malzeme; tutuşmaz, ısı iletkenliği düşük ve mekanik sağlamlığı sağlayacak yeterli kalınlıkta olacaktır.

Dolgu maddesi yanıcı olan kondansatör, balast, transformatör ve direnç gibi ön bağlama aygıtları yanma tehlikesi olan yerlerin dışına konulmalı ya da yangın tehlikesi oluşturmayacak biçimde yerleştirilmelidir.

46c-

Sabit donanımdan ark veya yüksek sıcaklıkta parçacıkların yayılabileceği yerlerde, aşağıda belirtilen montaj metotlarından bir veya birkaçı uygulanacaktır:

- (i) Elektrik arkına dayanıklı malzemelerden oluşan mahfaza.
- (ii) Isı yayılımından dolayı zararlı etkilere yol açan malzemelere karşı elektrik arkına dayanıklı malzeme ile koruma.
- (iii) Isı yayılımlarından dolayı zararlı etkilere yol açan malzemelere uygun güvenli mesafede montaj.

46d-

Gerilim altındaki iletkenlerin her uç bağlantısı ve ekleri Madde 74-e 'ye göre seçilen bir mahfaza içinde yapılacaktır.

46e-

Bir mahaldeki elektrik donanımının içinde, toplam 25 litreden daha fazla yanıcı sıvı bulunması durumunda; yanıcı sıvının ve yanma mahsullerinin yayılmasına karşı önlemler alınacaktır. Binaların Yangından Korunması Hakkında Yönetmelik hükümleri de geçerlidir.

46f-

Isıyı odaklayan ve yoğunlaştıran sabit cihazlar, sabit nesnelere veya binanın elemanları üzerinde tehlikeli sıcaklık oluşturmayacak yeterli mesafede bulunacaktır.

46g-

Mahfazalarda kullanılacak malzemeler, ilgili ürün standartlarının ısıya ve yangına dayanıklılıkla ilgili koşullarına uyacaktır. Ürün standartlarının bulunmadığı durumlarda, mahfazayı oluşturan malzemeler normal işletmede elektrik donanımı tarafından oluşturulacak en yüksek sıcaklık derecesine dayanacaktır.

Madde 47 Yanmalara Karşı Koruma

Türk standartlarının sınırlı sıcaklık değeri belirttiği cihazların haricinde, el ulaşma uzaklığı içinde bulunan sabit elektrik donanımı Tablo 3’de belirtilen sınırları aşmayacak sıcaklık değerlerinde bulunacaktır. Tablo 3’de belirtilen sınır değerlerin normal işletme koşullarında kısa süreler için bile sabit cihazların her bölümünde aşılabileceği göz önüne alınarak, rastgele dokunmaya karşı gerekli önlemler alınacaktır.

TABLO 3

El ulaşma uzaklığı içindeki cihazların erişebilir bölümlerinin, normal yük şartları altındaki sıcaklık sınırları

Cihaz Kısmı	Ulaşılabilen yüzey malzemesi	En büyük Sıcaklık(C °)
İşletme için elle tutulan düzenler	Metal	55
	Metal olmayan	65
Dokunulması amaçlanan ancak elle tutulmayan kısım	Metal	70
	Metal olmayan	80
Normal çalışma koşullarında dokunulmayan kısım	Metal	80
	Metal olmayan	90

Madde 48- Aşırı Isınmaya Karşı Koruma**48a- Zorlamalı (Cebri) Sıcak Hava Sistemleri**

- 1- Merkezi ısıtma sistemlerinin dışındaki, sıcak hava sistemlerinin elektrikli ısıtma elemanları hava akımı durduğunda veya azaldığında hava akımı yeniden sağlanana kadar çalıştırılmayacaktır. İlave olarak, izin verilen sıcaklık değerlerinin aşılmasını önleyen, sıcaklık sınırlamasını sağlayacak aşırı sıcaklık sınırlama düzenine sahip olacaktır.
- 2- Elektrikli ısıtma elemanlarının mahfazası tutuşmayan malzemelerden olacaktır.

48b - Sıcak su veya buhar üreten sistemler.

Sıcak su veya buhar üreten tüm elektrikli cihazlar, bütün hizmet koşullarında aşırı ısınmaya karşı, uygun montaj yöntemi veya tasarımlar yardımıyla korunacaktır.

Aşırı akıma karşı koruma**Madde 49- Genel****49a-**

Aşırı akımın Madde 54'e uygun olarak sınırlandırıldığı yerlerin dışında gerilim altındaki tüm iletkenler, aşırı yük akımı (Madde 51) ve hata akımı olması durumunda (Madde 52) beslemenin otomatik kesilmesini sağlayan bir ya da daha fazla cihaz ile bu maddeye uygun olarak korunacaktır.

49b-

Aşırı yük akımına ve hata akımına karşı koruma Madde 53 uygun olarak koordine edilecektir.

49c-

Aşırı yüke karşı koruma cihazı; kablo kesitinde, tesisat türünde, kablo ya da iletken tipinde veya çevresel şartlarda olabilecek değişiklik nedeniyle, tesisata ait iletkenlerin akım taşıma kapasitesi değerinde azalmanın meydana geldiği yere yerleştirilecektir. Madde 49-d'de bahsedilen yerleşimlerin kabul edildiği yerlerde bu şart uygulanmaz, ve Madde 49-f 'nin uygulandığı durumda hiçbir aşırı yük koruma cihazının bulunması gerekmez.

49d-

Akım taşıma kapasitesi değerinin azaldığı noktayla koruma cihazının bulunduğu yer arasındaki güzergâh bölümünün, elektrik kullanan cihazların bağlantısı için hiç bir dallı devre veya priz içermemesi ve

- (i) Hata akımına karşı, Madde 52 belirtilen şartlara uyumlu olarak korunması veya
- (ii) Madde 52-d-2' nin şartlarını sağlanması, koşullarından birini sağlama şartıyla; iletkeni aşırı yüke karşı koruyacak bir cihaz, iletken güzergâhı boyunca herhangi bir yere yerleştirilebilir.

Bu yönetmelik, anormal yangın riski veya patlama tehlikesi gösteren bölgelerde bulunan tesisatlara ve özel şartların veya tavsiyelerin uygulandığı yerlere uygulanmayacaktır. (Madde 62'ye bakınız.)

49e-

Beklenmedik devre kesintisinin tehlike yaratabileceği yerlerde, elektrik kullanan cihazları besleyen devreler için aşırı yüke karşı koruma cihazlarının kaldırılmasına izin verilmektedir.

Bu gibi durumlara ait örnekler şunlardır :

- (i) Döner makinaların uyarma devreleri,
- (ii) Kaldırma mıknatıslarının besleme devreleri,
- (iii) Akım transformatörlerinin sekonder devreleri,
- (iv) Yangın söndürme cihazlarını besleyen devreler.

Bu gibi durumlarda, aşırı yük alarmı konulmalıdır.

49f-

Aşırı yük koruma cihazlarının bulundurulması, gerekmeyen durumlar şunlardır:

- (i) Akım taşıma kapasitesi değerinde azalmanın meydana geldiği yerdeki noktanın yük tarafında bulunan iletken eğer bu noktanın besleme tarafında yer alan koruma cihazıyla aşırı yüke karşı etkili biçimde korunuyorsa, bu iletken için,
 - (ii) Yük ya da besleme karakteristikleri nedeniyle, aşırı yük akımını taşıma olasılığının bulunmadığı iletken için,
 - (iii) İşletmenin, tesisatın başlangıcına bir devre kesici tesis ettiği ve tesisatın başlangıcı ile ana dağıtım noktası arasındaki tesisat bölümünde koruma sağladığının kabul edildiği durumlarda tesisatın başlangıç noktası için,
- dir.

IT sistemlerinde aşırı yük koruma cihazları

49g-

Madde 49-d ve 49-f koşullarının IT sistemin bir bölümünü oluşturan bir tesisata uygulanabilirliği, sadece söz konusu iletkenlerin ya bir artık akım anahtarı veya söz konusu devre tarafından (iletkenler dahil) beslenen cihazların Madde 44-c-2 ila 44-c-10'da tanımlanan koruma önlemleriyle (örneğin Sınıf II donanım veya eşdeğer yalıtımla) uyumlu olması ya da yalıtım izleme cihazı kullanılması durumunda mümkündür.

Madde 50 - Koruma cihazlarının yapısı

50a- Aşırı yük akımına ve hata akımına karşı koruma cihazı

Madde 52-c-1 ile izin verilen dışında, hem aşırı yük akımına ve hem de hata akımına karşı koruma sağlayan cihaz ya da cihazlar, cihazın tesis edildiği noktada beklenen (olası) hata akımı da dahil olmak üzere her türlü aşırı yük akımını kesme ve devre kesiciler ise ayrıca bağlandığı noktada beklenen kısa devre üzerine kapanma akımına dayanma kapasitesine sahip olacaktır. Ayrıca, tüm cihazlar Madde 51, Madde 52-a, Madde 52-c-1, Madde 52-c-2 ve paralel iletkenler için Madde 51-b-3'den, Madde 51-b-5'e kadar olan maddelere ve Madde 52-g'de belirtilen koşullara uygun olacaktır.

50b- Sadece aşırı yük akımına karşı koruma cihazı

Aşırı yük akımına karşı koruma sağlayan bir cihaz Madde 51'de belirtilen koşulları sağlamalıdır. Bu cihaz, tesis edildiği noktadaki beklenen hata akımı değerinin altında bir kısa devre kesme kapasitesine sahip olabilir.

50c- Sadece hata akımına karşı koruma cihazı

Madde 52-c-1 ile izin verilenin dışında, hata akımına karşı koruma sağlayan bir cihaz Madde 52'de belirtilen koşulları sağlayacaktır. Bu cihaz beklenen hata akımı da dahil olmak üzere herhangi bir hata akımını kesebilecek, devre kesiciler ise ayrıca kısa devre üzerine kapanabilecek kapasitede olacaktır.

50d - Paralel bağlı iletkenlerin korunması

Paralel bağlı iletkenler aşırı akıma karşı 49'dan 54'e kadar olan maddeler hükümlerine göre korunacaklardır.

Madde 51- Aşırı yük akımına karşı koruma

51a - Genel

Devre iletkenlerinden geçen herhangi bir aşırı yük akımının, bu iletkenlerin yalıtımına, ek yerlerine, bağlantı uçlarına veya çevrelerine zarar verecek düzeyde bir sıcaklık artışına sebep olmadan önce kesilmesini sağlayacak bir koruma düzeni temin edilecektir.

Her devre, istenmeden oluşabilen uzun süreli küçük aşırı yüklerin olmadığı varsayımına göre tasarlanacaktır.

51b - İletken ve koruma cihazı arasındaki koordinasyon

1- Bir kabloyu ya da yalıtılmış iletkeni aşırı yüke karşı koruyan koruma cihazının karakteristikleri aşağıdaki iki koşula uygun olacaktır:

$$I_b \leq I_n \leq I_z$$

$$I_2 \leq 1,45 \times I_z$$

Burada

I_b : Devrenin tasarım akımı;

I_z : Kablonun veya yalıtılmış iletkenin sürekli akım taşıma kapasitesi;

I_n : Koruma cihazının nominal akımı;

I_2 : Koruma cihazının alışlagelmiş süre içinde etkili bir şekilde çalışmasını sağlayan akımdır.

Not : Ayarlanabilir koruma cihazlarında I_n akımı, seçilen ayar değeridir.

Koruma cihazının alışlagelmiş süre içinde etkili bir şekilde çalışmasını sağlayan I_2 akımı üretim standartlarında verilmiştir veya üreticiden temin edilir.

Not : Bu bölüme göre yapılan koruma belirli durumlarda (Örneğin I_2 'den küçük sürekli aşırı akımlarda) tam bir korumayı sağlamaz. Bu sebeple küçük aşırı yüklerin sık sık oluşmayacağı farzedilerek devre düzenlenmelidir.

2- Koruma cihazları,

- Devre kesici, ya da artık akım ve aşırı akım korumalı (RCBO) bir devre kesici,
- Sigorta ile kombine edilmiş devre kesici,
- gG karakteristikli sigorta, olabilir

Paralel iletkenlerin aşırı yüke karşı korunması

3- Tek bir koruma cihazının paralel iletkenleri koruduğu yerlerde, paralel iletkenlerin herhangi birinde anahtarlama ve ayırma cihazı kullanılmayacak veya paralel iletkenlerin herhangi birinden dal alınmayacaktır.

Paralel iletkenler arası eşit akım paylaşımı

4- Tek bir cihazın, akımları eşit olarak paylaşan paralel iletkenleri koruması durumunda, Madde 51-b'de kullanılan I_z değeri, paralel iletkenlerin akım taşıma kapasitelerinin toplamıdır.

Paralel iletkenler arası eşit olmayan akım paylaşımı

5- Faz başına tek bir iletken kullanımının uygulanamaz olduğu ve paralel iletkenlerdeki akımların eşit olmadığı durumlarda, aşırı yük korunması için tasarım akımı ve şartları her iletken için kendi akımına göre düşünülecektir.

Madde 52- Hata akımına karşı koruma

52a - Genel

Bir devrenin iletkenlerinden geçen herhangi bir hata akımının, iletkenlerde veya bağlantılarında meydana getireceği ısıl ya da mekanik etkiler bir tehlike yaratmadan önce, devreyi kesecek bir koruma cihazı kullanılacaktır.

Bu koruma cihazının anma akımı, korunan iletkenin akım taşıma kapasitesinden daha büyük olmalıdır.

52b - Beklenen hata akımının belirlenmesi

Beklenen hata akımı, hem kısa devre ve hem de toprak hatası için, tamamlanmış tesisatın ilgili her türlü noktasında belirlenecektir. Bu işlem hesaplama yoluyla yapılacak tahkik veya ölçme yoluyla doğrulanacaktır. (Elektrik Tesislerinde Topraklamalar Yönetmeliğine bakınız.)

52c - Hata akımı koruma cihazı karakteristikleri

- 1- Aşağıdaki paragrafın uygulandığı durumların dışında, her bir cihazın kesme kapasitesi, cihazın bağlandığı noktadaki toprak hatası akımı ya da beklenen kısa devre akımından daha düşük olmayacaktır.

Besleme tarafında gerekli kesme kapasitesine sahip başka bir koruma cihazı, ya da cihazları kullanılmış ise; yük tarafında daha düşük bir kesme kapasitesine izin verilebilir. Bu durumda, cihazların karakteristikleri, bu cihazlardan geçen enerji, yük tarafındaki cihaz veya bu cihazla korunan iletkenlerin hasara uğramaksızın dayanabilecekleri enerji miktarını aşmayacak şekilde koordine edilmelidir.

- 2- Madde 52-c-3 ve Madde 52-g ile belirtilen şartların dışında, Madde 51'e uygun bir aşırı yük koruma cihazının hata akımına karşı koruma sağlayacak şekilde kullanılmış olması ve bu cihazın, bağlı olduğu noktada beklenen hata akımı değerinden daha düşük olmayan bir anma açma kapasitesine sahip olması halinde, bu noktanın yük tarafında bulunan iletkenlerin hata akımına karşı korunması açısından bu yönetmelikte belirtilen şartlara uyulduğu kabul edilir.
- 3- Bir koruma cihazının sadece hata akımı koruması için kullanıldığı durumlarda, cihazın hem kısa devre ve hem de toprak hatası koşullarındaki açma zamanı, gerilim altındaki hiçbir iletkende izin verilen sıcaklık derecesini aşacak sonuçlar doğurmamalıdır.

Verilen bir hata akımının, gerilim altındaki iletkenler için, normal çalışma şartlarında izin verilen en yüksek sıcaklık derecesinden sınır sıcaklık derecesine ulaşmaya kadar geçecek zaman t , yaklaşık olarak aşağıdaki formül ile hesaplanabilir:

$$t = \frac{k^2 \cdot S^2}{I^2}$$

t : saniye olarak süre,

S : mm² olarak iletken anma kesit alanı,

I : amper olarak hata akımı değeridir. Alternatif akım etkin değeri ile ifade edilmiştir ve devre empedanslarının akım sınırlama etkisi ile hesaplanır.

k : iletken malzemenin ohmik direncini, sıcaklık katsayısını ve ısı kapasitesini hesaba katan, ilk ve son sıcaklığa ilişkin bir katsayıdır $As^{1/2} / mm^2$. Tablo 4'de bazı ana malzemeler için k katsayısı verilmiştir.

Daha iyi bir doğruluk istendiği takdirde, hesaplama TS HD 384.5.543 ve Ek A'da verilen yönteme uygun olarak gerçekleştirilebilir.

İlk sıcaklık derecesinin tabloda verilen değerlerden daha küçük olması halinde, örneğin dikkate alınan iletkenin normal işletme sırasında akım taşıma kapasitesinden daha düşük bir akım taşıması öngörüldüğünde, k için başka değerler kullanılabilir. Tablo 4'de belirtilenlerden başka malzemeler için, k değerleri uygun bir yöntem ile hesaplanmalı ve burada kullanılacak sıcaklık değerleri kablo imalatçısının tavsiyelerine uygun olarak belirlenmelidir.

Akımın simetrik olmamasının önemli olduğu çok kısa süreler (0,1 s'den az) için kablonun k^2S^2 değeri, akım sınırlama cihazı imalatçısının belirteceği, cihazdan geçecek enerji (I^2t) değerinden büyük olmalıdır.

Topraklama hatları ve koruma hatları için Elektrik Tesislerinde Topraklamalar yönetmeliği Çizelge 5'de verilen k değerleri kullanılacaktır.

52d - Hata akım koruması için cihazların yerleşimi

- 1- Tesisat metodunda, iletken kesitinde, kablo veya yalıtılmış iletken tipinde ya da çevresel şartlardaki değişiklikler gibi nedenlerle tesisatın iletkenlerine ait akım taşıma kapasitesi değerinde azalmanın meydana geldiği noktaya, hata akımına karşı koruma cihazı yerleştirilecektir. Madde 52-d-2 veya 52-d-3 'de bahsedilen düzenlerin kabul edildiği yerlerde bu şart uygulanmaz, ve Madde 52-f 'nin uygulandığı yerlerde de hiçbir hata akımı koruma cihazının kullanılması gerekmez.
- 2- Madde 52-d-1'de tanımlandığı biçimde ve aşağıdaki şartlarla; bir hata akımı koruma cihazı yük tarafındaki bir noktaya yerleştirilebilir.
Akım taşıma kapasitesi değerinin azaldığı noktaya koruma cihazının bulunduğu yer arasında, her iletken :
 - (i) 3 m uzunluğu aşmayacak ve
 - (ii) hata akım riskini en aza indirecek şekilde montajı yapılacak ve
 - (iii) yangın riski veya insanlar üzerindeki tehlikeyi en aza indirecek şekilde montajı yapılacaktır.
- 3- Hata akımı koruma cihazı, Madde 52-d-1'de gerekli görülen yerden başka bir yere, Madde 52-c-3 ile uyumlu şekilde, bu yerin besleme tarafındaki koruma cihazının yük tarafı iletkenlerini hata akımına karşı koruduğu bölgeye yerleştirilebilir.
Bu madde, anormal yangın tehlikesi veya patlama tehlikesi taşıyan bölgelerde bulunan tesisatlarda ve özel şartlar ya da tavsiyelerin uygulandığı durumlarda kullanılmayacaktır. (Madde 62'ye bakınız).
- 4- Artık akım anahtarı PEN iletkeni içeren bir devrede kullanılmayacaktır. Nötr iletkeni (N) artık akım anahtarından geçirilecek, koruma iletkeni (PE) artık akım anahtarına bağlanmayacaktır.

52e - Bina dışında kullanılan taşınabilir cihazların beslemeleri

Aşağıdaki iki madde, elektrik çarpması riskinin vücut direncindeki azalmayla veya toprak potansiyeliyle temasın arttığı tesisat ve bölgeler için ilave özel hususları şart koşturmaktadır.

- 1- Bina dışında kullanılacak taşınabilir donanımı besleyecek 32 A veya altında beyan değerine sahip bir priz, Madde 43-f-2 (ii)'de tanımlanan karakteristiklere sahip bir artık akım anahtarı vasıtasıyla, doğrudan dokunma tehlikesini azaltmak üzere ek korumayla donatılacaktır.
Bu madde, aşağıdaki belirtilen koruma önlemlerinden biri veya daha fazlasını içeren bir devreden beslenen bir prize uygulanmaz :
 - (i) SELV vasıtasıyla koruma. (Madde 42-b'ye bakınız.)
 - (ii) Elektriksel ayırma yoluyla koruma. (Madde 44-f ve 44-f-2'ye bakınız.)
 - (iii) Azaltılmış alçak gerilim sistemleri ve otomatik kesme yoluyla koruma.
- 2- Madde 52-e-1'de (i)'den, (iii)'ye kadar tanımlanan bir veya daha fazla koruma tedbirinin burada bahsedilen ilgili yönetmelik maddeleri ile uyumlu bir şekilde uygulandığı durumlar dışında; dışarıda kullanılabilir taşınabilir cihazları besleyen, 32 A veya daha az bir akım taşıma kapasitesine sahip bükülgen kablo veya kordon vasıtasıyla bağlanmış olan bir devre,

Madde 43-f-2 (ii)' de tanımlanan karakteristiklere sahip bir artık akım anahtarı vasıtasıyla, doğrudan dokunma riskini azaltmak üzere ek korumayla donatılacaktır.

52f - Hata akımı koruma cihazlarının kaldırılma şartları

Hata akımına karşı koruma cihazı, Madde 52-d-2'nin (ii) ve (iii) şartlarını sağladığı için hata akımına karşı korunmayan iletkenlerde, aşağıdaki hallerde kaldırılabilir.

- (i) Bir generatör, transformatör, doğrultucu veya bataryayı kumanda panosuyla bağlayan bir iletken için.
- (ii) Kesintinin tehlike yaratabileceği bir ölçü devresinde, örneğin akım trafosunun sekonder devresi için.
- (iii) Devrenin beklenmedik açılmasının, hata akımı şartından daha büyük tehlike yaratabileceği yerdeki donanımı besleyen devrede.
- (iv) İşletmenin bir hata akım cihazı temin ettiği ve bu cihazın başlangıçla ana dağıtım noktası (hata akımı koruması için bu noktadan sonraki tesisatın korumasının sağlandığı yerdeki tesisata ait) arasındaki tesisat kısımlarının korumasını sağladığını kabul ettiği yerdeki tesisatın başlangıcında. (İşletmenin izin vermesi kaydıyla).

52g - Paralel iletkenlerin hata akım koruması

Paralel iletkenlerden birinde en olumsuz durumda bir hata meydana gelmesi halinde bu cihazın çalışma karakteristikleri, cihazın etkili bir şekilde çalışmasını sağlıyorsa, hata akımı etkilerine karşı, paralel iletkenler tek bir koruyucu cihazla korunabilir. Paralel iletkenler arası hata akımlarının paylaşımı hesaba katılmalıdır. Bir hata, paralel iletkenin her iki ucundan da beslenebilir.

Eğer tek bir koruma cihazının çalışması etkili değilse, aşağıdaki önlemlerden bir ya da bir kaçı alınacaktır :

- (i) Herhangi bir paralel iletkende hata riskini minimuma indirecek şekilde, örneğin mekanik hasara karşı koruma yoluyla kablo çekimi yapılır ve iletkenler yanıcı malzeme yakınına yerleştirilmez veya
- (ii) İki paralel iletken için, her bir paralel iletkenin besleme ucuna bir hata akımı koruma cihazı tesis edilir veya
- (iii) İki'den fazla iletken için, her bir paralel iletkenin besleme ve yük uçlarına hata akımı koruma cihazları tesis edilir.

52h - Dağıtım sistemleri ve devrelerin yapısına göre koruma

Faz iletkenleri

- 1- Her faz iletkeni için bir aşırı akım algılama tertibatı tesis edilecektir; bu durum aşırı akımın algılandığı iletkenin kesintisine neden olacağı için, bir fazdaki kesintinin tehlike veya zarar oluşturabileceği (Üç fazlı motorların bulunması gibi) yerler dışında diğer gerilimli iletkenlerin kesintisi zorunlu değildir.
- 2- Bir TT sisteminde, fazlar arası beslenen ve nötr iletkeni bulunmayan devre için, aşağıdaki şartların ikisinin de gerçekleşmesi koşuluyla faz iletkenlerinden biri için aşırı akım korumasının sağlanması gerekmektedir :
 - (i) Aynı devrede veya besleme tarafında, bütün faz iletkenlerinin kesintisine neden olan artık akım (diferansiyel) korumasının mevcut olması ve
 - (ii) Nötr hattı diferansiyel koruma cihazlarının yük tarafındaki bir suni nötr noktasından çıkmamış olması.

- 3- Nötr iletkeni olmayan bir IT sisteminde, eğer her devrede bir artık akım koruma cihazı mevcutsa, aşırı yük koruma cihazı faz iletkenlerinin birinden kaldırılabilir.

Nötr iletkeni - TN veya TT sistemleri

- 4- Nötr iletkeni kesitinin, faz iletkenleriyle en azından eşit veya eşdeğer olduğu TN veya TT sisteminin bir parçasını oluşturan bir tesisatta, nötr iletkeni için aşırı akım algılamasının ve buna bağlı devre kesme cihazının temini genellikle gerekmemektedir.

Bununla birlikte bir çok fazlı devrede faz akımlarının harmonik bileşeni nedeniyle nötr iletkeninden geçen akımın, faz iletkenlerinden geçen akımdan daha fazla olması beklenen durumlarda; nötr iletkeni için aşırı akım algılaması sağlanacaktır.

Bu aşırı akım algılaması sonucunda sadece faz iletkenleri kesilecektir, nötr iletkeninin bu nedenle kesilmesi zorunlu değildir.

- 5- Nötr iletkeni kesitinin faz iletkenlerinden küçük olduğu TN veya TT sisteminin bir parçasını oluşturan bir tesisatta, nötr iletkeni için iletkenin kesitine uygun bir aşırı akım algılaması sağlanacaktır. Bu aşırı akım algılaması sonucunda sadece faz iletkenleri kesilecektir, nötr iletkeninin bu nedenle kesilmesi zorunlu değildir.

Aşağıdaki şartların tümünün gerçekleşmesi durumunda nötr iletkeni için aşırı akım algılamasının sağlanması gerekmez :

- (i) Nötr iletkeni hata akımına karşı, devrenin faz iletkenlerini koruyan koruma cihazı vasıtasıyla korunmaktadır ve
- (ii) Normal çalışma şartlarında nötr iletkeninden harmonikleri de içeren geçmesi beklenen maksimum akım, bu iletkenin akım taşıma kapasitesi değerinden çok daha az değerdedir ve
- (iii) Nötr iletkeni, Madde 72-b'ye uyumlu seçilmiştir.

6- Nötr iletkeni - IT sistemi

Nötr iletkeni bulunan devrelerde, aşağıdaki (i) veya (ii) şartlarının uygulandığı yerlerin dışında, her devrenin nötr iletkeni için aşırı akım algılaması sağlanacak ve bu şekildeki bir aşırı akım algılaması, bağlı olduğu devrenin tüm gerilim altındaki iletkenlerinin (nötr iletkeni dahil) kesilmesini gerçekleştirecektir.

- (i) Özel olarak nötr iletkeninin, hata akımına karşı besleme tarafına yerleştirilen bir koruma cihazı vasıtasıyla etkili biçimde korunduğu yerde, örneğin tesisat başlangıcında, Madde 52-c-1 uyarınca,
- (ii) Özel devrenin, söz konusu nötr iletkeninin akım taşıma kapasitesi değerinin 0,15 katını aşmayacak şekilde beyan artık akımına sahip ($I_{\Delta n}$) bir artık akım anahtarıyla korunduğu durumlarda; bu cihaz, nötr iletkeni dahil söz konusu devrenin tüm gerilimli iletkenlerinin devresini kesecektir.

TABLO 4

Hata akımı etkilerinin hesaplanması ve ortak malzemeler için k değerleri

Bu veriler 5 saniyeye kadar olan kesintiler için geçerlidir.

Daha uzun süreler için kablo imalatçısına başvurunuz.

Iletken malzeme	Yalıtım maddesi	Varsayılan ilk sıcaklık °C	Üst sınır sıcaklık °C	k As ^½ /mm ²
Bakır	70° C termoplastik (genel amaçlı PVC)	70	160/140*	115/103*
	90° C termoplastik (PVC)	90	160/140*	100/86*
	60° C termoset (kauçuk)	60	200	141
	85°C termoset (kauçuk)	85	220	134
	90°C termoset	90	250	143
	Emprenye edilmiş kağıt	80	160	108
Bakır	Mineral			
	-plastik kaplı ya da insanların dokunmasına açık	70 (kılıf)	160	115
	- çıplak, insanlara veya yanıcı maddelere dokunması engellenmiş	105 (kılıf)	250	135
Alüminyum	70° C termoplastik (genel amaçlı pvc)	70	160/140*	76/68*
	90° C termoplastik (pvc)	90	160/140*	66/57*
	60° C termoset (kauçuk)	60	200	93
	85°C termoset(kauçuk)	85	220	89
	90°C termoset	90	250	94
	Emprenye edilmiş kağıt	80	160	71

- iki adet üst sınır sıcaklığı ve iki k değeri verildiği yerlerde, düşük değer 300 mm²'den daha büyük kesit alanına sahip iletkenli kabloları gösterir.

PEN iletkeni - TN-C-S sistemi

- 7- Nötr iletkeni için Madde 52-h-4 ve Madde 52-h-5'deki koşullar, PEN iletkenlerine de uygulanır. Aşırı akım cihazı PEN iletkeninin devresini kesmeyecek ve Madde 57-e ile Madde 57-f uygulanacaktır.

Madde 53- Aşırı yük akımı ve hata akımı korumasında koordinasyon

Aşırı yük ve hata akımı koruması için kullanılan her bir cihazın karakteristikleri, hata akımı koruma cihazı tarafından geçirilen enerji, aşırı yük koruma cihazının hasarlanmadan dayanabileceği değeri aşmayacak biçimde düzenlenecektir.

Motor yolvericileri bulunan bir devre için, bu yönetmelik TS EN 60947-4-1 ile belirtilen koordinasyon tipini öngörmez, konuyla ilgili olarak yolverici için imalatçı firma tavsiyelerine uyulmalıdır.

Madde 54- Besleme kaynağının karakteristikleri ile aşırı akımın sınırlandırılması

Bir iletkenin, akım taşıma kapasitesinin, besleme kaynağı tarafından temin edilebilecek akımdan daha büyük olması halinde, aşırı akıma karşı korunmuş olarak kabul edilir.

Aşırı gerilime karşı koruma

Madde 55- Atmosfer kaynaklı veya anahtarlama nedeniyle ortaya çıkan aşırı gerilimlere karşı koruma

55a - Kapsam ve Konu

Madde 55, elektrik tesislerinin, enerji dağıtım sistemi tarafından taşınan atmosfer kaynaklı geçici aşırı gerilimlere, ve tesisatın içindeki donanımın anahtarlanmasından doğan aşırı gerilimlere karşı korunmasına ait esasları belirler.

Tesisattaki cihazların; beyan darbe dayanım gerilimleri, Tablo 5’de belirtilen gerekli darbe dayanım geriliminden düşük olmayacak şekilde seçilecektir. Çeşitli darbe dayanma gerilimi kategorilerine sahip donanım örnekleri Tablo 6’da verilmiştir.

Dağıtım şebekesinin alçak gerilim hatlarına veya elektrik tesisatına doğrudan düşen yıldırımlar hesaba katılmamıştır (dış etki koşulları AQ3).

Yıldırımılık tesisi temel topraklama sistemine ve aşırı gerilime karşı koruma cihazlarının topraklamaları potansiyel dengelemesine bağlanmalıdır.

55b -Aşırı Gerilim Koruma Düzenleri

1- Bir tesisatın hava hattı içermeyen bir alçak gerilim sistemi tarafından beslenmesi halinde, donanımın darbe dayanım gerilimi Tablo 5 ile uyum gösteriyorsa, atmosfer kaynaklı aşırı gerilime karşı ek bir koruma gerekmez.

Topraklanmış metal ekranlı yalıtılmış iletkenlere sahip bir asılı kablo bu bölümün amaçları doğrultusunda bir yer altı kablosu olarak kabul edilmiştir.

2- Bir tesisin, hava hatlarına sahip bir alçak gerilim şebekesi tarafından beslenmesi, ya da tesisin bir hava hattına sahip olması ve AQ1 olarak belirlenmiş olan dış etkilerin mevcut olması (yılda yıldırımli gün sayısının 25’e eşit veya daha az olması) halinde, donanıma ait darbe dayanım gerilimi Tablo 5’e uygun ise, atmosfer kaynaklı aşırı gerilimlere karşı ek bir koruma gerekli değildir.

3- Bir tesisin alçak gerilim hava hattı içermesi, ya da alçak gerilim hava hattı tarafından beslenmesi halinde ve mahallin dış etki (atmosfer şartları) seviyesinin AQ2 koşuluna (yılda yıldırımli gün sayısının 25’den büyük olması) karşılık gelmesi halinde, atmosfer kaynaklı aşırı gerilimlere karşı bir koruma önlemi Madde 55-b-5’e uygun olarak sağlanacaktır. Aşırı darbe gerilimine karşı koruma cihazının koruma derecesi Tablo 5’de verilen aşırı gerilim kategorisi II’den daha yüksek olmayacaktır.

4- Madde 55-b-2 ve 55-b-3’te belirtilen AQ kriterlerine bir alternatif olarak, aşırı darbe gerilimine karşı koruma yapılması, bir risk değerlendirme yöntemine dayandırılabilir.

5- Madde 55-b-3’deki şartlara göre, atmosfer kaynaklı aşırı gerilimlere karşı koruma, bina tesisatında:

- Kategori II’yi aşmayan bir koruma seviyesine sahip bir darbe gerilimine karşı koruma cihazı ile, ya da
- Aşırı gerilimleri en azından eşit oranda azaltan diğer yöntemler, kullanılarak yapılacaktır.

TABLO 5
Gerekli en küçük darbe dayanım gerilimi

Tesisatın nominal gerilimi V	En küçük darbe dayanım gerilimi kV			
	Katagori IV (Çok yüksek darbe gerilimli cihaz)	Katagori III (Yüksek darbe gerilimli cihaz)	Katagori II (Normal darbe gerilimli cihaz)	Katagori I (Düşük darbe gerilimli cihaz)
230/240 277/480	6	4	2,5	1,5
400/690	8	6	4	2,5
1000	Değerler proje mühendisi tarafından belirlenecektir, ya da bilgi yetersizliğinde 400/690 V için verilen değerler seçilebilir.			

TABLO 6
Çeşitli darbe kategorisindeki donanımlara örnekler

Kategori	Örnek
I	Geçici aşırı gerilimlere karşı korumanın donanım dışında, ya sabit tesisatta veya sabit tesisat ile donanım arasına bağlanması öngörülen hali. Donanım örnekleri geçici aşırı gerilimleri sınırlama önlemi alınan devrelere bağlanmaları öngörülen ev gereçleri, taşınabilir aletler ve benzeri yükler gibi cihazdır.
II	Sabit elektrik tesisatına bağlanması öngörülen, koruma düzenleri donanımın içinde veya üzerinde olan ev gereçleri, taşınabilir aletler ve benzeri yükler gibi donanımdır.
III	Sabit elektrik tesisatının bir parçası olan cihazlarla, yüksek derecede her an kullanılabilir olması beklenen diğer cihazlar; örneğin dağıtım panoları, kesiciler, hat sistemleri, endüstride kullanılan cihazlar, sabit motorlar gibi tesisata sabit şekilde bağlı cihazlar.
IV	Elektrik ölçü cihazları, primer aşırı akım cihazı, dalgalılık kontrol ünitesi gibi, ana dağıtım panosundan önceki elektrik tesisinin bulunduğu yerin başlangıcında veya yakın çevresinde kullanılacak cihazlar.

- 6- Talep edilmesi, ya da özellikle belirtilmesi halinde, aşırı gerilim koruma cihazı, tesisin başlangıcının mümkün olduğunca yakınına yerleştirilecektir.

Madde 56- Düşük gerilime karşı koruma

56a-

Gerilimin düşmesi, ya da kesilmesi ve ardından gerilimin geri gelmesi gibi durumların tehlike yarattığı hallerde uygun önlemler alınmalıdır. Motor besleyen devreler için alınacak önlemler Madde 89-c'ye uygun olacaktır.

56b-

Tüketici araçların, ya da tesisin diğer herhangi bir parçasının gerilimdeki bir düşmeden dolayı zarar görmesi ve bu zararın tehlike yaratacağının tespiti halinde, aşağıdakilerden biri yapılacaktır:

- (i) Öngörülen tehlikeye karşı uygun önlemler alınacaktır.
- (ii) Tesisatın işletme ve bakımından sorumlu kişi, ya da kuruma danışılmak üzere, öngörülen zararın kabul edilebilir olduğu doğrulanacaktır.

56c-

Koruma cihazı tarafından korunan donanımın çalışması kısa süreli bir gerilim düşümünden, ya da gerilim kesintisinden etkilenmiyorsa, düşük gerilim koruma cihazının çalışması uygun bir şekilde geciktirilebilir.

56d-

Bir kontaktörün açması, ya da tekrar kapamasındaki herhangi bir gecikme, bir kontrol cihazı ya da bir koruma cihazı ile gerçekleşecek ani kesmeyi engellemeyecektir.

56e-

Bir düşük gerilim koruma cihazının karakteristikleri, ilgili Türk Standartında belirtildiği üzere, bu koruma cihazı tarafından korunan donanımın yolalma ve kullanılma şartlarına uygun olacaktır.

56f-

Koruma cihazının tekrar kapanmasının tehlike yaratabileceği durumlarda, tekrar kapama otomatik olmayacaktır.

Madde 57- Ayırma ve anahtarlama**57a-**

Elektrik tesisi, ya da elektrikle çalışan donanım ve makinelerle ilgili tehlikeleri ortadan kaldırmak, ya da önlemek için ayırma, ya da anahtarlama (açma-kapama) düzenleri temin edilecektir. Bu düzenler, Madde 57'den Madde 60'a kadar ve Madde 81'in ilgili şartlarına uygun olacaktır.

57b-

Her tesisatta, 57'den 61'e kadar olan maddelerle uyumlu bir ayırma ve anahtarlama düzeni, ve yine aynı şekilde Madde 57-c tarafından gerekli görülen diğer bir anahtarlama düzeni (güvenlik için) temin edilecektir. İşletmenin, besleme noktasında 57'den 61'e kadar olan maddeler ile uyumlu bir anahtarlama düzeni temin etmesi, ve bu anahtarlama düzeninin tesisatın besleme noktasıyla, ana dağıtım noktası (ayırma için bir sonraki aşamanın sağlandığı yerdeki tesisata ait) arasındaki tesisat kısmı için bir ayırma düzeni olarak kullanılabileceğini kabul etmesi durumunda, bu şart yerine gelmektedir.

Mekanik bakım için elektriksiz devrenin kesme düzeni, veya acil anahtarlama düzeni ya da her ikisi, sırasıyla Madde 59 veya Madde 60'ın uygulandığı tesisatın her bölümü için gerçekleştirilecektir.

Bu görevlerden birden fazlasının ortak bir cihaz vasıtasıyla gerçekleşmesi durumunda, bu cihazın düzen ve karakteristikleri söz konusu çeşitli görevler için bu yönetmeliğin tüm şartlarını yerine getirecektir. Fonksiyonel anahtarlama cihazları da, yukarıda tanımlanan amaçlar için, ilgili şartları yerine getirdikleri takdirde kullanılabilirler.

57c-

Her devre ve son devre, yükün beslenmesini kesmek için anahtarlama düzeniyle donatılacaktır. Bir grup devre, ortak bir cihaz vasıtasıyla anahtarlanabilir. Her devre için veya güvenlik nedeniyle anahtarlamanın diğer devrelerden ya da tesisatın diğer

kısımlarından bağımsız olarak yapılmasının gerektiği yerlerde tesisatın diğer bölümü için; ilave olarak böyle bir düzen uygulanacaktır. Bu madde, tesisat başlangıcıyla tüketicinin ana anahtarlama düzeni arasındaki kısa bağlantılara uygulanmaz.

57d-

Yükün beslemesi nötr dahil anahtarlanacaksa (açıp kapamak), ayırma işlemini sağlamak üzere, her bir tesisin başlangıcına olabildiğince yakın bir sıralamalı ana anahtar, veya sıralamalı devre kesici temin edilecektir.

Aternatif akım sistemleri için Madde 57-f uygulanacaktır. Doğru akım sistemleri için tüm kutuplar ayrılacaktır.

Bir tesisat birden fazla kaynak tarafından besleniyorsa, her bir besleme kaynağı için bir ana anahtar kullanılmalı ve bu ana anahtarlardan herhangi birini çalıştırmak isteyen kişileri, tesiste ayırma işlemini yapabilmek için bu gibi anahtarların tamamının açılması gerektiği hususunda uyaracak sürekli bir uyarı levhası sabit ve devamlı kalacak konumda bulunacaktır. Alternatif olarak, uygun bir kilitleme sistemi de kullanılacaktır.

57e-

Madde 57-g ile belirtilenler dışında, ne bir ayırıcı (yük ayırıcısı), ne de bir anahtar, bir koruma iletkenini, ya da bir PEN iletkenini kesmeyecektir.

57f-

Birleştirilmiş koruma ve nötr iletkeni (PEN) ayrılmayacak veya anahtarlanmayacaktır.

Nötr iletkeninin güvenilir olarak toprak potansiyelinde olduğu TN-S veya TN-C-S sistemlerinde nötr iletkeninin ayrılması, ya da anahtarlanması gerekmez. Kuvvetli Akım Tesisleri Yönetmeliği'ne uygun olarak yapılmış beslemeler için, besleme kaynağından gelen nötr iletkeninin (PEN veya N) toprağa, doğrudan veya uygun bir küçük direnç üzerinden bağlanmış olduğu dikkate alınmalıdır.

57g-

Birden fazla enerji kaynağından beslenen bir tesisatta, enerji kaynaklarından birinin topraklamasının, diğer kaynakların topraklamalarından bağımsız olması gereken ve herhangi bir anda birden fazla topraklamanın yapılamamasının garanti edilmesini gerektiren durumlarda, nötr noktası ile topraklama düzeni arasına bir anahtar bağlanabilir. Bu anahtarın, ilgili kaynağın nötr iletkenini ona ait faz iletkenleriyle aynı zamanda kesmek ve bağlamak için düzenlenmiş tipte bir anahtar olması gereklidir.

57h-

Nötr iletkeni ayırma noktası bir ek yeri şeklinde tesis edilmiş ve erişilebilir bir konumda ise, sadece alet kullanılarak ayrılabilmesi, mekanik olarak sağlam olmalı ve elektriğin sürekliliğini güvenilir olarak temin edebilmelidir.

Madde 58- Ayırma**58a-**

Madde 57-f'de detaylandırılmış olanların dışında, her elektrik devresi gerilim altındaki besleme iletkenlerinin her birinden ayrılabilme özelliğine sahip olacaktır. İşletme şartları izin verdiği takdirde, bir devre grubunun ayrılabilmesi için gerekli ortak bir düzen tesis edilecektir.

58b-

Herhangi bir donanımın dikkatsiz ya da kasıtsız olarak enerjilendirilmesini engelleyecek önlemler alınacaktır.

58c-

Bir donanım veya mahfaza biriminin tek bir cihaz tarafından ayrılamayacak gerilim altındaki bölümlerinin bulunması durumunda, bunlara ulaşım gerçekleşmeden önce bütün bu ilgili devrelerin ayrılmasını sağlayan bir kilitleme düzeni kullanılmamışsa, herhangi bir kimseyi gerilim altındaki bölümlere ulaşmadan ilgili ayırıcıları açması gerektiği hususunda uyarı amaçlı bir sabit uyarı levhası uygun bir konumda yerleştirilecektir.

58d-

Tehlikenin önlenmesi gereken durumlarda, kapasitif ya da endüktif elektrik enerjisinin deşarjı için gerekli düzenler tesis edilecektir.

58e-

Ayırma işlemi için kullanılan her bir cihaz, ayırdığı tesis veya devrenin belirlenmesi için, konumu ile veya dayanıklı bir işaretleme yöntemi ile açık şekilde belirtilecektir.

58f - Ayırma cihazlarının yerleşimi

- 1- Bakım için ayırıcılı bir ana anahtarlama düzeni vasıtasıyla bir ayırıcının bir devre kesicisiyle bağlantılı olarak kullanılması durumunda; bu ayırıcı devre kesicisiyle kilitlenecektir veya sadece yetiştirilmiş kişilerce çalıştırılabilecek şekilde yerleştirilecek ve/veya korunacaktır.
- 2- Özel bir devre için bir ayırma cihazının ayrılacak donanımdan uzak bir yere yerleştirilmesi durumunda, ayırma düzeni açık pozisyonda tutulacak şekilde önlem alınacaktır. Eğer bu önlem kapsamında kilit ya da hareketli kol kullanılıyorsa, bu kilit ya da kol tesisler dahilinde kullanılan benzer amaçlı bir diğeriyle değiştirilemeyecektir.
- 3- Her motor devresi, motor ve korumaları dahil tüm donanımların enerjisini kesecek bir ayırıcı ile donatılacaktır. (sigortalı yük ayırıcıları, termik-magnetik şalterler bu maksatla kullanılabilir.)
- 4- Alçak gerilim değerini aşan bir açık devre gerilimine sahip elektrik deşarj lambası bulunan her aydınlatma tesisatı için; ya armatürleri alçak gerilim değerini aşan bir gerilimle besleyen her devrenin veya kendinden bataryalı her bir armatürün ayrılmasını sağlamak üzere, aşağıdaki düzenlerden bir ya da birkaçı tesis edilecektir :
 - (i) Kendinden bataryalı armatür üzerine bir kilitleme düzeni. Normalde devre kontrolünde kullanılan anahtara ilave olup, gerilim altındaki bulunan bölümlere erişilmeden önce beslemenin otomatik olarak kesilmesini sağlayacak şekilde uygulanacaktır.
 - (ii) Etkili bir armatür iç düzeni; normalde devre kontrolünde kullanılan anahtara ilave olup, devrenin kaynaktan ayrılmasını sağlanmak için kullanılacaktır.(acil durum aydınlatma armatürleri için)
 - (iii) Kilit ya da hareketli kolu bulunan bir anahtar, veya kilitlenebilir bir dağıtım tablosu; her iki durum da Madde 58-f-2 ile uyumlu olacaktır.

Madde 59- Mekanik bakım için açma**59a-**

Mekanik bakımın, yanma riski ya da mekanik hareketten kaynaklanan yaralanma riski taşıdığı hallerde mekanik bakım için bir devre kesme düzeni kullanılacaktır.

59b-

Mekanik bakım için devreyi kesmekte kullanılan her bir cihaz bakım yapılan yer civarında yerleştirilmeli ve gerekli olan yerlerde dayanıklı bir işaret ile belirlenmelidir.

59c-

Anahtarlama düzeni, bu bakım işini yapan herhangi birinin sürekli olarak kontrolü altında değil ise, donanımın mekanik bakım sırasında dikkatsizlikle ya da kasıtsız olarak tekrar çalıştırılmasını önlemek üzere uyarıların yapılabileceği uygun önlemler alınacaktır.

Madde 60- Acil anahtarlama

60a-

Tehlikeyi önleme ya da ortadan kaldırma amacıyla, enerji kaynağından ani olarak ayrılması gerekli olan tesise ait her kısım için bir acil anahtarlama düzeni kullanılacaktır.

Madde 57-f'de belirtilenin dışında, elektrik çarpması riskinin ortaya çıkması halinde, acil anahtarlama düzeni gerilim altındaki tüm iletkenleri kesecektir.

60b-

Acil anahtarlama düzeni, ilgili besleme iletkenleri üzerinde mümkün olduğunca doğrudan etkili olacak ve bu ani kesme, sadece tek bir hareketle gerçekleştirilecektir.

60c-

Acil anahtarlama düzenlemesi, çalışması başka bir tehlike üretmeyecek veya tehlikenin yok edilmesi için gerekli tüm işlemleri etkilemeyecek biçimde olacaktır.

60d-

Acil anahtarlama için kullanılan her düzen kolayca erişilebilir olacak ve kalıcı biçimde işaretlenecektir.

60e-

Her acil anahtarlama cihazı için tesislerde; acil durumlarda cihaza erişim engellenmeyecek şekilde düzenleme yapılacaktır.

60f-

Elektrikle tahrik edilen donanımın mekanik hareketinin tehlikeyi arttırdığı yerlerde acil durdurma düzeni bulunacaktır.

1-

Bu acil durdurma düzeni kolayca erişilebilir ve çalıştırılabilir olacaktır. Makineyi devreye almak üzere birden fazla düzenin bulunduğu ve beklenmedik tekrar yol vermenin tehlikeye neden olabileceği yerlerde, böyle bir yol vermeyi önlemek üzere önlemler alınacaktır.

2-

Acil durdurma düzeninin gereksiz yere çalıştırılmasından ilave tehlikelerin doğabileceği hallerde, anahtarlama düzeni yalnızca yetiştirilmiş ve talimat verilmiş kişilerin çalıştırabileceği şekilde düzenlenmelidir.

Güvenlik anahtarlama için diğer şartlar

60g-

Normal kullanımda tehlikeye neden olabilen ve besleme kaynağına Madde 81-e-4 uyarınca fiş ve priz vasıtasından başka bir yolla bağlanan; her sabitlenmiş veya kolayca yeri değiştirilemeyen elektrikli cihazlar, yükü besleme kaynağından ayıran bir tertibatla donatılacaktır.

Yükü kesme düzenin çalışması, kullanıcıyı tehlikeye maruz bırakmayacak yerde bulunacaktır. Bu düzen cihaza dahil edilebileceği gibi, eğer cihazın dışındaysa, kolay erişilebilir bir yerde bulunacaktır. Bu şekildeki iki veya daha fazla cihazın aynı odaya tesis edilmesi durumunda, tüm cihazları kontrol etmek üzere bir adet kesme düzeni kullanılabilir.

60h-

Aşağıdaki tesisatları besleyen alçak gerilim devresinde, itfaiyeci anahtarı bulunacaktır:

- (i) Alçak gerilim değerini aşan bir gerilimde çalışan bina dışında bulunan elektrik tesisatları ve

- (ii) Alçak gerilim değerini aşan bir gerilimde çalışan bina içindeki deşarj lambalı aydınlatma tesisatları.

Bu yönetmeliğin amacına uygun olarak, üstü kapalı bir market, pasaj veya alışveriş merkezi bir bina dışı tesisat olarak göz önünde tutulmaktadır. Sergiler için kullanılan bir binadaki geçici tesisat, bina dışı bir tesisat olarak değerlendirilmeyecektir.

Bu şart, anma değeri 100 W' ı geçmeyen ve kolay erişilebilen bir prizden beslenen taşınabilir bir deşarj lambalı aydınlatma armatürüne veya bir işaret levhasına uygulanmaz.

60i-

Tek bir yapıda Madde 60-h'nin kapsadığı her dış tesisat, tek bir itfaiyeci anahtarıyla, uygun yerlerden kumanda edilecektir. Benzer şekilde, tek bir yapıda Madde 60-h 'nin kapsadığı her iç tesisat, dış tesisatta kullanılanlardan bağımsız tek bir itfaiyeci anahtarıyla kumanda edilecektir.

60j-

Madde 60-h ile uyumlu olarak temin edilen her bir itfaiyeci anahtar aşağıdaki (i)' den (iv)'e kadarki maddelerin tüm ilgili şartlarıyla ve yerel yangın idaresinin her şartıyla uyumlu olacaktır:

- (i) Bina dışı bir tesisat için, anahtar bina dışında ve ilgili cihazların bitişiğinde bulunacak, ya da alternatif olarak anahtarın durumunu gösteren bir işaret levhası cihazların bitişiğine yerleştirilecek ve bir levha da anahtarın, onun kolayca ayırt edilebileceği kadar yakınına konulacaktır.
- (ii) Bina içindeki tesisat için, anahtar binanın ana girişinde veya yerel yangın idaresince kabul edilen bir başka yerde bulunacaktır.
- (iii) Anahtar, itfaiyecilerin kolayca erişebileceği göze çarpan bir yere yerleştirilecek olup, yerel itfaiye idaresince kabul edilen durumlar haricinde; anahtar yüksekliği, anahtarın merkezinden 2,75 m mesafeyi aşmayacak şekilde yerleştirilecektir.
- (iv) Herhangi bir binaya birden fazla anahtar tesis edildiğinde, her anahtar kontrol etmekte olduğu tesisat ya da tesisat bölümünü belirleyecek şekilde belirgin bir biçimde işaretlenecektir.

Madde 61- İşlevsel anahtarlama (Kontrol-kumanda-fonksiyon)

61a- Genel

- 1- Tesisin diğer bölümlerinden bağımsız olarak kontrolü gerekebilen her bir devre bölümü için bir işlevsel anahtarlama düzeni bulunacaktır.
- 2- İşlevsel anahtarlama düzenlerinin bir devrenin gerilim altındaki tüm iletkenlerini kontrol etmesi gerekmez.
Bir anahtarlama düzeni, nötr iletkenine tek başına yerleştirilemez.
- 3- Tüm akım kullanan ve kontrol gerektiren donanım uygun bir işlevsel anahtarlama düzeni ile kontrol edilecektir.
Tek bir işlevsel anahtarlama düzeni, donanımın aynı anda çalışması öngörülen birkaç birimini kontrol edebilir.
- 4- Bu amacın özel olarak hariç tutulduğu d.a. kullanımı dışında, 16A'den büyük olmayan bir fiş-priz işlevsel anahtarlama için kullanılabilir.

- 5- Farklı besleme kaynakları arasında kaynak transferini sağlayan işlevsel anahtarlama düzenleri tüm gerilimli iletkenleri anahtarlayacak ve tesisin özellikle bu amaca uygun olarak tasarımlanmamış olması halinde, besleme kaynaklarını birbirleri ile paralel bağlayamayacaktır.

Farklı besleme kaynaklarının kullanılması halinde, tasarım özellikle bu tür bir ayrımı gerektirmiyorsa, PEN, ya da koruma iletkenlerinin ayrılması için herhangi bir düzene gerek yoktur.

61b- Kontrol Devreleri (yardımcı devreler)

Kontrol devreleri, kontrol edilen donanımın yanlış işlemesine (örneğin kasıtsız çalışma) neden olabilecek kontrol devresi ile diğer iletken parçalar arasındaki bir hataya yol açabilecek tehlikeleri sınırlandırmak için tasarlanacak, düzenlenecek ve korunacaktır.

BÖLÜM 7

Dış Etkilerle Oluşan Tehlikelere Karşı Koruma Önlemlerinin Seçimi

Madde 62- Yangın tehlikesi bulunan alanlarda alınacak önlemler

62a- Genel

- 1- Bu maddenin koşulları, Madde 45'den Madde 48'e kadar, ve Madde 75 de bildirilen koşullara ilavedir.

Bu bölüm,

- (i) İşlenmiş ya da depolanmış malzemelerin (örneğin yanıcı malzemelerin üretimi, işlenmesi veya depolanması; ambarlarda, marangozhanelerde, kağıt, tekstil ve benzeri fabrikalardaki gibi toz ve fiber benzeri maddelerin toplanması gibi) niteliği nedeniyle oluşan yangın tehlikesinin bulunduğu bölgelerdeki tesisatlara,
- (ii) Yanıcı malzemelerle inşa edilen alanlardaki tesisatlara, uygulanır.

Elektriksel cihazlar, normal çalışmadaki sıcaklığı ve bir hata durumunda önceden bilinebilen sıcaklık yükselmesi, dış etkiler hesaba katılarak olası bir yangına sebebiyet vermeyecek şekilde seçilecek ve montajı yapılacaktır. Ayrıca cihazların imalatında önlemler veya uygulama sürecinde alınan ilave koruma önlemleri uygulanacaktır. İlave koruma önlemleri için Binaların Yangından Korunması Hakkında Yönetmelik maddelerine bakınız.

Bu bölüm,

- (iii) Patlama tehlikesi bulunan alanlardaki tesisatların seçimi ve montajına, (TS EN 50014'e bakınız)
- (iv) Kaçış yollarındaki, tesisatlara uygulanmaz.

62b- İşlenmiş ya da depolanmış malzemelerin niteliği nedeniyle oluşan yangın risklerinin bulunduğu alanlar

- 1- Elektrik donanımlarının bu alanlarda kullanımı olabildiğince sınırlandırılacaktır. Cihazlar, Madde 62-b-2'den Madde 62-b-18'e kadar olan tüm maddelerin koşullarını sağlayacaktır.
- 2- Yangın tehlikesi oluşturmaya yeterli toz veya fiber benzeri maddelerin elektrik donanımının mahfazaları üzerinde toplandığı durumlarda mahfazaların Madde 62-b-18'de verilen sıcaklık değerlerini aşmasını önleyecek şekilde uygun önlemler alınacaktır.
- 3- Elektrik donanımı bu alanlar için uygun olacak, ve mahfazası da en az IP5X koruma sınıfını sağlayacaktır.

- 4- Sıva veya beton ya da yangına karşı koruma sağlayan bir başka madde gibi, yanıcı olmayan madde içersine tam olarak gömülmemiş bir kablo, TS EN 50265-2.1 veya 2.2'de tanımlandığı şekilde alev iletmemeye özelliklerini yerine getirecektir.

Alev yayılması tehlikesi yüksek olan alanlardaki kablolar (örneğin düşeyde uzun giden hatlar, gruplanmış kablolar) ilgili Türk standartındaki alev yayılma özellikleri ile ilgili şartları sağlayacaktır.

- 5- Bu gibi alanlardan geçen ancak o mahalli beslemeyen bir hat sistemi aşağıdaki şartlara uygun olmalıdır.

- (i) Yönetmelik Madde 62-b-3 veya Madde 62-b-4' ün şartlarını yerine getirecektir,
 - (ii) Hat sisteminin alev iletme karakteristiklerini zayıflatmayan bir mahfaza içine konulmadıkça; bu alan içinde ek yeri bulunmayacaktır.
- 6-** Mineral yalıtımlı kablolar ve busbar kanal sistemi dışında, hat sistemleri toprak hatalarına karşı aşağıdaki şekillerde korunacaktır :
- (i) TN ve TT sistemlerinde, Madde 79-b-4 uyarınca beyan artı akımı ($I_{\Delta n}$) 300 mA'i aşmayan artı akım cihazları vasıtasıyla ;
 - (ii) IT sistemlerinde, görsel ve işitsel sinyaller içeren yalıtım izleme cihazları vasıtasıyla. Devrenin mümkün olduğu kadar çabuk el ile kesilmesini sağlamak üzere uygun denetleme yapılması gereklidir. İkinci bir hata durumunda, aşırı akım koruma cihazının kesilme süresi 5 s'yi aşmayacaktır.
- 7-** PEN iletkeni kullanılmayacaktır. Söz konusu alanlardan geçen hat sistemlerine bu madde uygulanmaz.
- 8-** Her devre, kilitlenebilir bir ayırıcı veya kilitlenebilir devre kesicisi vasıtasıyla bütün gerilim altındaki besleme iletkenlerinden ayrılma imkanına sahip olacaktır.
- Eğer işletme şartları izin verirse, bir devreler grubunun ortak bir düzen vasıtasıyla ayrılmasının yapılması için gerekli önlemler alınacaktır.
- 9-** Açıkta, çıplak ve gerilim altında iletkenler kullanılmayacaktır.
- 10-** Bükülgen kablo ve kordonlar,
- (i) Ağır şartlara dayanıklı tipte, anma gerilimi 450/750 V' dan az olmayacak değerde veya
 - (ii) Mekanik hasara karşı uygun biçimde korunmuş, yapıda olacaklardır.
- 11-** Otomatik veya uzaktan kumandalı olan ya da sürekli olarak denetlenmeyen motorlar, aşırı sıcaklığa karşı, el ile başlangıç konumuna getirme düzenli bir koruma cihazıyla korunacaktır. Yıldız - üçgen yol vericili motorlar, hem yıldız hem de üçgen bağlantı durumları için aşırı sıcaklığa karşı korunacaklardır.
- 12-** Toz ve fiber gibi maddelerin varlığı sebebiyle yangın tehlikelerinin olabileceği yerlerde, sadece TS EN 60598-2-24'e uyumlu olarak yüzey sıcaklığı sınırlanmış armatürler kullanılacaktır.
- 13-** İmalatçı tarafından başka bir tavsiyede bulunulmadıkça, spot aydınlatma armatürleri ve projektörler, yanıcı maddelerden aşağıdaki minimum açıklıklarla tesis edileceklerdir :
- (i) 100 W'a kadar anma değeri - 0,5 m.
 - (ii) 100 W' tan 300 W'a kadarki anma değeri - 0,8 m.
 - (iii) 300 W' tan 500 W'a kadarki anma değeri - 1,0 m.
- 14-** Aydınlatma armatürü, içindeki lambaların armatürden düşmesini önleyecek tipte olacaktır.
- 15-** Isıtma elemanlarını içeren ısıtma ve havalandırma sistemlerinin tesis edildiği yerlerde, havanın toz veya fiber içeriği ve havanın sıcaklığı bir yangın tehlikesi oluşturmayacaktır. Madde 48-a ile uyumlu sıcaklık sınırlama cihazlarında el ile başlangıç konumuna getirme düzeni (manuel reset) bulunacaktır.

- 16- Elektrikli ısıtma cihazları sabitlenecektir. Bir ısıtma cihazının yanıcı maddeler yakınına monte edildiği yerde, yanıcı maddelerin tutuşmasını önlemek üzere korkuluklar konulacaktır.
- 17- Isı depolama cihazları, yanıcı toz ve/veya fiberlerin tutuşmasını ısı depolama hücresi vasıtasıyla önleyen tipte olacaktır. (Kızgın yağ tankları ... gibi)
- 18- Isıtıcı ve direnç gibi donanımların mahfazaları, aşağıdakilerden daha yüksek yüzey sıcaklıklarına ulaşmayacaktır :
 - (i) Normal koşullar altında 90 °C ve
 - (ii) Hata koşulları altında 115 °C.

62c- Yanıcı malzemeden yapılmış yapı elemanlarının bulunduğu alanlar

- 1- Bir yanıcı duvar içinde veya üzerinde montajı yapılan elektrik tesisat kutuları ve dağıtım tabloları gibi bir elektriksel donanım, mahfaza sıcaklık yükselmesi hakkındaki ilgili standartla uyumlu olacaktır. (TS EN /IEC 60439-1,2,3,4,5ê bakınız.)
- 2- Madde 62-c-1 ile uyumlu olmayan elektriksel donanım, uygun kalınlıktaki bir alev almayan malzeme ile mahfaza içine alınacaktır. Malzeme üzerinde elektrik donanımından yayılan ısının etkisi de hesaba katılacaktır.
- 3- Kablo ve kordonlar, TS EN 50265-2.1 veya 2.2' nin şartlarıyla uyumlu olacaktır.
- 4- Boru ve kanal sistemleri, sırasıyla TS EN 50086-1 ve TS EN 50085-1'lerle uyumlu olacak, ve bu standartlar dahilindeki yangın dayanıklılık deneylerini yerine getireceklerdir.

BÖLÜM 8

Donanımın Seçimi ve Montajı

Madde 63- Genel

Bu bölüm donanımın seçimini ve koruma için güvenlik önlemlerine uygun donanımın montajını, tesisatın uygun kullanımı için gerekli kuralları ve öngörülen dış etkilerin kurallarını içerir. Donanımı oluşturan her bir birim yönetmeliğin bu bölümü ve ilgili diğer bölümleri ile uyumlu şekilde seçilecek ve montajı yapılacaktır.

Madde 64- Standartlara uygunluk

64a-

Enerji ve Tabii Kaynaklar Bakanlığınca hazırlanmış olan bu konuya ait yönetmeliklerin hükümlerine ve Madde 1’de bildirildiği şekilde ilgili Türk Standartlarına uygun olacaktır.

64b-

Türk Standartı ya da diğer standartların kapsamı dışında donanım kullanılırsa veya bu donanım standart kapsamı dışında kullanılırsa; tasarımcı ya da tesisle ilgili sorumlu mühendis cihazların yönetmelik maddelerinde belirtilen güvenlik kurallarıyla uyumlu olduğunu onaylayacaktır.

Madde 65- Çalışma şartları ve dış etkiler

65a - Gerilim

Donanımı oluşturan her bir birim, tesisin tümünün ya da ilgili bir bölümünün anma (nominal) gerilimine (U_n) uygun olmalıdır, gerekirse normal işletmede oluşabilecek en yüksek ve/veya en düşük gerilim göz önüne alınmalıdır. IT sistemde, donanım fazlar arası anma (nominal) gerilimine göre yalıtılmalıdır.

65b - Akım

Donanımı oluşturan her bir birim için akım,

- (i) Kapasitif ve endüktif etkiler göz önüne alınarak tasarım akımı (I_b) ve
- (ii) Normal olmayan koşullarda belli sürelerde geçen akım, ilgili koruma cihazının karakteristikleri ile sınırlanacaktır.

Anahtarlama cihazları, koruma cihazları, yardımcı malzemeler ve diğer tipteki cihazlar; donanımın imalatçısı, donanımının bu gibi şartlara uygun olduğunu onaylamadıkça, normal işletme sıcaklığı $70^0 C$ ’ı aşması öngörülen iletkenler ile bağlanamaz.

65c - Frekans

Donanımın karakteristiğine frekansın etkisi varsa; donanımın beyan frekansı, ilgili besleme devresinin anma (nominal) frekansı ile uyumlu olacaktır.

65d - Güç

Donanımın güç karakteristiklerine göre seçilen donanımın her bir parçası, donanımdan istenen fonksiyona uygun olacaktır.

65e - Uyumluluk

Donanımın her bir birimi, ne kendinde ne de diğer donanımda zararlı etkiler oluşturmayacak ve anahtarlama işlemlerini de içeren normal işletmede, besleme kaynağına zarar vermeyecek şekilde seçilecek ve montajı yapılacaktır.

65f - Dış etkiler

1- Donanımın her bir birimi, kullanılacağı yerleşime uygun tasarlanmalı veya tesisatın yapılışında Bölüm 13'deki deney kurallarını da içeren karşılaşılmaması muhtemel şartları dikkate alınmalıdır.

Şayet donanım yapısı nedeniyle fiziksel yerleşiminden dolayı dış etkilere karşı uygun karakteristiklere sahip değilse; donanımın montajına uygun ek koruma sağlanmalıdır. Bu şekilde yapılan koruma, donanımın çalışmasını olumsuz etkilemeyecektir.

2- Farklı dış etkilerin aynı zamanda meydana geldiği yerlerde, korumanın derecesinin sağlanması farklı etkiler göz önüne alınarak yapılmalıdır.

65g - Erişim

Donanımın her bir birimindeki (Madde 74'de erişilemez olarak kabul edilen kablo ek yerleri hariç) bağlantıya ulaşım; bakım, denetim ve işletmesini kolaylıkla sağlayacak şekilde düzenlenecektir. Bu gibi düzenlemeler, donanımın bir mahfaza veya kapalı bölme içine monte edilmesi ile bozulmayacaktır.

Madde 66- İşaretleme**66a - Genel**

1- Her türlü anahtarlama ve kontrol düzenleri etiket veya uygun bir diğer yöntemle işaretlenecektir.

Anahtarlama ve kontrol düzeni operatör tarafından gözlenemiyorsa ve bu bir tehlikeye yol açacaksa, operatörün görebileceği bir yere bir gösterge konulacaktır.

2- Hat sistemlerinin denetimi, denenmesi, bakımı ya da değiştirilmesi için, uygun şekilde düzenleme ve işaretleme yapılacaktır.

3- Karışıklık ihtimali olmayan durumlar dışında, Bu Yönetmelikteki iletken renk kodlarına göre yapılacak tesisat ile daha önce yapılmış tesisatların birleşimlerine, faz, nötr, koruma hatlarını açıkça belirtecek şekilde işaretleme yapılacaktır.

66b - Borular

1- Elektrik borusunu, başka bir tesisata ait bir boru hattından ya da herhangi bir tesisattan ayırt etmek gereken yerlerde, temel tanımlama rengi olarak turuncu kullanılmalıdır.

66c - İletkenler

1- Yalıtılmış iletken ve kabloların damarları

(i) Boya ile ve/veya

(ii) Harf ve/veya rakam ile işaretlenecektir.

2- Kablo ve yalıtılmış iletkenlerin her damarı uçlarda ve tercihen boyunca işaretlenmelidir.

3- Tabloların baraları ve iletkenleri Tablo 7 'deki renk tanımlarına uyacaktır.

4- Nötr iletkeni yahut orta iletkenin işaretlenmesinde mavi renk kullanılacaktır.

5- Sarı ve yeşil renk kombinasyonu sadece koruma iletkenlerinin tanınması için ayrılmıştır, başka bir amaç için kullanılmayacaktır. Bu kombinasyonda renklerden biri yüzeyin en az

%30'u ya da en çok %70'i ile kaplanmalıdır. Diğer renk yüzeyin geriye kalanını kaplayacaktır.

Koruma iletkeni olarak kullanılan çıplak iletken ya da bara gerekli olduğu yerde; her birinin genişliği 15 mm.'den az ve 100 mm.'den fazla olmayan birbirine yakın sarı ve yeşil çizgiyle işaretlenecektir (tanımlanacaktır). Bu işlem iletken boyunca veya her bir bölüm ve birim ve bütün erişilebilen konumlarda yapılacaktır.

- 6- Yalıtılmış PEN iletkeni, iletken boyunca yeşil/sarı ve ilave olarak uçlarda (klemenslerde) açık mavi şekilde işaretlenmelidir.
- 7- Diğer iletkenler Tablo 7'ye göre renklendirilecektir.
- 8- Tek renk yeşil ve tek renk sarı kullanılamaz.
- 9- Som iletkenlerin işaretlenmesinde Tablo 7'de verilen renklerle boyama veya bu renkte bant, makaron, disk kullanılacaktır.

İletkenlerin harf ve/veya numara ile işaretlenmesi

- 10- Harf yahut numara ile işaretleme tek iletkenlere ve grup halindeki iletkenlere uygulanır. İşaretleme açık ve dayanıklı olmalıdır. Harf ve rakamlar yalıtım kılıfı rengi ile kontrastli olmalıdır. Karışıklığı önlemek için 6 ve 9 rakamlarının altı çizilmelidir.
- 11- Koruma iletkenlerinin işaretlenmesinde harf ve rakam kullanılamaz.
- 12- Kullanılacak alfanümerik sistem Tablo 7'de verilmiştir.
- 13- İletkenler numara sistemi ile işaretlendiğinde (0 rakkamı) nötr hattı yahut orta iletken için ayrılmıştır.

66d - İşaretlemenin gereksiz olduğu haller

İşaretleme ve markalamaya aşağıdaki hallerde gerek duyulmaz.

- (i) Kabloların konsantrik iletkenleri,
- (ii) Kabloların metal kılıfları veya zırhlarının koruma iletkeni olarak kullanılması halinde,
- (iii) Kalıcı işaretlemenin pratik olmadığı som iletkenler,
- (iv) Koruma iletkeni olarak kullanılan yabancı iletken kısımlar,
- (v) Koruma iletkeni olarak kullanılan iletken kısımlar.

66e - Standart olmayan renkler

Bu yönetmelikte bildirilen iletken kılıf renkleri dışındaki renkte kılıflı iletkenlerle yapılmış tesisatların yenilenmesi veya bunlara ilaveler yapılması halinde, ilgili tablolara aşağıdaki şekilde uyarı notu konulacaktır.

DİKKAT

Bu tesisatta eski ve yeni iletken kılıf renkleri karışık olarak bulunmaktadır. Tamir, değişiklik vb. işlemler sırasında bütün iletkenlerin doğru bağlandığına dikkat ediniz.

66f -

Korunan devrede kolayca ayırt edilebilecek bir şekilde koruma cihazı kullanılacak ve işaretlenecektir.

66g - Diagramlar (Şemalar)

Okunabilir bir diyagram ya da tablo ya da bilgi içeren eşdeğer bir form aşağıdaki özellikleri gösterecek şekilde hazırlanacaktır.

- (i) Her devrenin tipi ve yapısı (yararlı bilgiler, iletkenlerin kesiti ve sayısı, bağlantı tipi) ve
- (ii) Madde 44-a-2 ile uyum için kullanılan yöntem ve Madde 44-b-6'nın gerektirdiği uygun bilgiler ve
- (iii) Koruma, ayırma ve anahtarlama ve yerleşimlerin fonksiyonlarını yerine getiren her cihazın tanımları için gerekli olan bilgi ve
- (iv) Tipik deneylerden zarar görebilecek herhangi bir devre veya donanım.

Yukarıdaki bilgiler bir listede verilebilir. Dağıtım tablosuyla ilgili bilgilerin bozulmayacak şekilde bir kopyası her dağıtım tablosunun içine veya yanına konulacaktır.

Büyük tesislerde tabloların son durum projesi dağıtım tablosu içine veya yanına konulacaktır.

Kullanılan her sembol TS EN 60617 ile uyumlu olacaktır.

66h -

Aralarında (U_0) faz-nötr gerilimi 230 volt'u aşan anma geriliminin bulunduğu ve böyle bir gerilimin normal olarak kullanılmadığı yerlerde; donanımın her bir bölümünün veya mahfazasının gerilim altındaki ulaşılabilir tüm bölümlerin girişlerinde girişten önce mevcut maksimum gerilimin açıkça görülebileceği bir uyarı bulunacaktır.

Ayrılmış olsalar da bir kişi tarafından aynı anda erişilebilen, aralarında 230 volt'u aşan anma gerilimi bulunan bağlantı uçları veya diğer sabit bölümler ayrı mahfazalara veya donanım bölümlerine yerleştirildiğinde; bu gibi gerilim altındaki ulaşılabilir tüm bölümlerin girişlerinde girişten önce mevcut maksimum gerilimin açıkça görülebileceği bir uyarı bulunacaktır.

Farklı anma(nominal) gerilimleri bulunan anahtarlama düzenleri ve gerilim altında bulunan sabit kısımların, gerilim altındaki ulaşılabilir bütün kısımları mevcut gerilimi gösterecek şekilde işaretlenecektir.

66i -

Madde 58-c'ye göre dayanıklı bir malzeme ile yapılan uyarı notu, bütün gerilim altında bulunan bölümler tek bir cihaz ile ayrılamıyorsa, her ayırıcı için ayrı yerleştirilmelidir. Her ayırıcının yeri karışıklığa meydan vermeyecek şekilde işaretlenecektir.

TABLO 7
Yalıtılmış iletkenler ve kablolar için renk tanımları

Damar Sayısı	Damarın fonksiyonu	Damarın renk veya renkleri
1	Faz	Kahverengi (1)*
	Nötr	Mavi
	Koruma	Sarı - yeşil
2	Faz	Kahverengi*
	Nötr	Mavi (2)
3	Faz	Kahverengi (3)*
	Nötr	Mavi (2)
	Koruma	Sarı - yeşil
4 ya da 5	Faz	Kahverengi* gri siyah
	Nötr	Mavi (2)
	Koruma	Sarı - yeşil

Notlar :

- 1- Gri, siyah olabilir. Sarı, yeşil, sarı/yeşil, mavi hariç.
 - 2- Mavi damar nötr iletken içermeyen devrede nötrden farklı fonksiyonlar için kullanılır, bu durumda onun fonksiyonu tesisat esnasında uygun olarak tanımlanabilir, mavi damarın koruma iletkeni olarak kullanılmaması sağlanmalıdır. Eğer mavi damar başka bir fonksiyon için kullanılırsa, L1, L2, L3 veya diğer kodlar uygun olan yerde kullanılacaktır.
 - 3- Yeşil-sarı damar bulunmayan üç damarlı bükülgen kabloda veya bükülgen kordonlarda, faz iletkeni olarak kahverengi damar veya siyah damar kullanılabilir.
- (*) Kauçuk kablolarda kahverengi yerine siyah kullanılacaktır.

Madde 67- Periyodik kontrol, deneme ve uyarılar**67a -**

Bölüm 13'e ve bölüm 14'e uygun olarak tamamlanmış her tesisatın başlangıç noktasına veya göze çarpan bir noktasına, dayanıklı malzemelerden yapılmış bir uyarı, tesisin ömrü boyunca kalacak şekilde konulacaktır.

Uyarı silinemez nitelikte karakterlerle yazılacak, aşağıdaki boyuttan daha küçük olmayacak ve aynen aşağıda yazıldığı gibi olacaktır.

ÖNEMLİ

Bu tesis periyodik olarak, Elektrik İç Tesisleri Yönetmeliği'ne göre denetlenecek, deneyleri yapılacak ve sonuçları belgelenecektir.

Son denetleme tarihi

Bir sonraki denetleme tarihi

67b -

Artık akım cihazlarının bulunduğu tesislerde tesisin en göze çarpan yerine bir uyarı yerleştirilecektir. Bu uyarı silinemez nitelikte, karakterlerle yazılacak, aşağıdaki boyuttan daha küçük olmayacak ve aynen aşağıda yazıldığı gibi olacaktır.

ÖNEMLİ

Bu tesis ya da parçası, toprak hatası meydana geldiğinde beslemeyi otomatik olarak devre dışı bırakan cihazlar ile korunmaktadır. ' T ' ya da ' Test ' butonuna basılarak üç ayda bir denemesi gerçekleştirilecektir.

Cihaz butona basıldığında beslemeyi devre dışı bırakacak ve daha sonra besleme tekrar devreye alınabilecektir. Şayet cihaz butona basıldığında beslemeyi devre dışı bırakmıyorsa, yetkili kişiye başvurun.

(Cihazın giriş çıkış uçları kısa devre edilemez.)

67c -

9 cm x 2 cm boyutunda metal plaka üzerinde silinmez özellikte karakterlerle "**Elektrik Koruma Bağlantısı, Sökmeyiniz**" kelimeleri bulunan bir etiket, sürekli görülebilir bir konumda ve

- (i) Her topraklama iletkeninin topraklayıcıya olan bağlantı noktası ve
- (ii) Her potansiyel dengeleme iletkeninin açığındaki iletken bölümlere olan bağlantı noktası ve
- (iii) Ana potansiyel dengeleme barasından ana tabloya bağlantı noktası, yakınında tespit edilecektir.

67d -

Madde 44-e'ye göre toprak bağlantısı olmayan potansiyel dengeleme ile koruma ya da Madde 44-f'ye göre elektriksel ayırma ile koruma kurallarının uygulandığı yerlerde, tehlike uyarı notu silinemez nitelikte, karakterlerle yazılacak, aşağıdaki boyuttan daha küçük olmayacak ve aynen aşağıda yazıldığı gibi olacaktır.

ÖNEMLİ

Bu yerdeki elektrik tesisatı ile birleşen koruma ve potansiyel dengeleme iletkenleri TOPRAĞA BAĞLANMAMALIDIR.

Dış iletken bölümleri topraklanmış cihazlar (donanım) bu alana tesis edilmeyecektir.

Madde 68- Karşılıklı zararlı etkiler**68a- Karşılıklı zararlı etkilerden korunma**

- 1- Elektrik donanımı (cihazları), elektrik tesisatı ile elektrikli olmayan herhangi bir tesisat arasında herhangi bir zararlı etki olmayacak şekilde seçilecek ve montajı yapılacaktır. Arkası kapalı olmayan bir donanım,
 - Bina yüzeyine gerilim bulaşması önlenmeden,
 - Donanım ile yanıcı bina yüzeyi arasında yangın ayırması sağlanmadan, bina yüzeyine monte edilmeyecektir.Bina yüzeyinin metal veya yanıcı olmaması durumunda ek tedbirler gerekmez. Bu şartlar gerçekleşmezse,
 - Bina yüzeyi metal ise bu yönetmelik hükümlerine uygun olarak, metal yüzey tesisatın koruyucu iletkenine(PE) veya eşpotansiyel kuşaklama iletkenine bağlanmalıdır.
 - Bina yüzeyi yanıcı ise, alevlenebilme değeri IEC 60707'ye göre FH1 olan yalıtkan malzemeden yapılmış uygun bir ara plaka ile duvardan ayrılmalıdır.
- 2- Farklı tipte akımlar ya da farklı gerilimler olan donanım genel bir yerde toplanmışsa (tablolar, bağlantı kutuları, kumanda tabloları gibi), her bir tip akıma ya da her bir gerilime ait donanım ayrı tutulmalı ve gerekli ise ortak zararlı etkilerden kaçınılması için etkin olarak bölümlendirme yapılarak ayrılmalıdır.

68b- Elektromanyetik uyumluluk

- 1- Donanımın bağışıklık seviyesi, normal kullanım için yerine bağlanırken (montajı yapılırken) oluşabilecek elektromanyetik etkiler hesaba katılarak seçilecek ve uygulama için gerekli olan çalışmanın sürekliliği göz önüne alınacaktır. Özel standartlara ya da TS EN 50082'e bakınız.
- 2- Donanım, elektriksel iletim ya da havada yayılım sonucu diğer elektriksel cihazlar ile kabul edilemez elektromanyetik girişim oluşturmayacak şekilde, yeterli düşüklükte emisyon seviyesinde seçilecektir. Eğer gerekli olursa, elektromanyetik yayılımın etkilerini azaltmak için önlemler alınacaktır. Özel standartlara ya da TS EN 50081'e bakınız.

Madde 69- Hat sistemlerinin tipleri**69a - Hat sistemlerinin seçilmesi**

Kullanılan iletken veya kablo tipine bağlı olarak, hat sisteminin tesis edilmesi metodu, dış etkiler ile ilgili ürün standartları da göz önüne alınarak, Tablo 8'e uygun olacaktır.

Not: Alçak gerilimde kullanılan her türlü yalıtılmış iletkenler ve kablolar Türk Standartlarına veya harmonize standartlara uygun olacaktır.

69b - Hat sistemlerinin montajı

İlgili yerleşim durumuna bağlı olarak, hat sistemlerinin tesis edilmesi yöntemi, Tablo 9'a uygun olmalıdır.

69c - Hat sistemlerine örnekler

Hat sistemlerine örnekler, akım taşıma kapasitesi referansları ile birlikte, Tablo 10'da gösterilmiştir. Tesisat döşeme şekline göre akım taşıma kapasiteleri EK-A'da verilmiştir.

Not 1: Bu yönetmelikte bulunmayan diğer hat sistemi tipleri, bu yönetmelikteki genel kurallara uygun olmak şartı ile kullanılabilir.

Not 2: Tablo 10 akım taşıma kapasitelerinin kullanılabilceği tesisat yöntemlerini vermektedir.

Not 3: Kurşun, PVC veya kauçuk malzeme kılıflı, fleksibl olmayan kablolar hava hattı olarak veya asılmış şekilde kullanılacaksa, bir taşıyıcı tel ile kombine edilmiş olacak veya sert bakır iletkenlerden oluşacaktır.

Not 4: Yalıtılmış iletken ve kablo gruplarının açıklamaları için Ek A'ya bakınız.

TS veya harmonize standartlara uygun olan hareketli cihazlarda veya aydınlatma cihazlarında kullanılan özel bükülgen kablolar ve haberleşme/güç iletkenleri ile birleştirilmiş bükülgen kordonlarda yukarıdaki şart uygulanmaz.

Yalıtımlı bükülgen kablo ve bükülgen kordonlar bir bükülgen metalik zırh, örgülü şerit veya ekran ile müştereken kullanılabilirler.

Not 5: Normalde alçak gerilimde hava hattı olarak kullanılan iletkenler dışındaki tüm iletkenlerin hava hattı olarak kullanılmaları halinde, hava hatları ile ilgili yönetmelik şartlarına uygun olacaklardır.

Not 6: Bükülgen kablo ya da bükülgen iletkenler sadece bu yönetmeliğin şartlarını karşıladığı takdirde sabit hat sistemi olarak çekilecektir.

Not 7: Toprak içinde ya da yapıların dışındaki içine girilemeyen kanallarda yalnızca yeraltı kabloları kullanılabilir.

69d - Donanımlı bara kanal sistemleri (Bus-Bar Sistemleri)

Donanımlı bara kanal sistemleri TS EN 60439-2 (IEC 60439-2)'ye uygun olmalı ve imalatçının talimatına uygun olarak tesis edilmelidir. Tesisat, Yönetmelik Madde 70 (Madde 70-a-1, Madde 70-c-3 Madde 70-h-7, Madde 70-h-8 ve Madde 70-h-9 hariç) Madde 73, Madde 74, Madde 75, Madde 76'daki kurallara uygun olacaktır.

69e - Alternatif akım devreleri

Çelik zırhlı tek damarlı kablolar a.a. devreleri için kullanılmazlar. Ferromanyetik mahfaza içerisine tesis edilmiş a.a. devre iletkenleri bütün faz, varsa nötr ve toprak iletkenleri aynı mahfaza içerisinde bulunacak şekilde yerleştirilecektir.

Böylesi iletkenlerin mahfazaya girdiği yerde iletkenler tek başına ferro metal ile çevrelenmeyecek şekilde yerleştirilir ya da akım indüklemesini (eddy akımlarını) engelleyecek başka şartlar sağlanır.

Not : Bu şart sağlanmazsa, endüktif etkilerden aşırı ısınma ve aşırı gerilim düşümü meydana gelebilir.

TABLO 8
Hat Sistemlerinin Seçilmesi

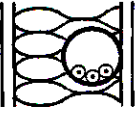
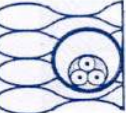
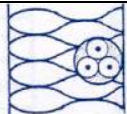
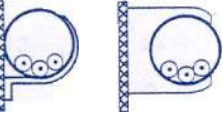

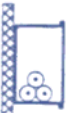



İletkenler ve Kablolar		Tesisat Yöntemi							
		Tespitsiz	Doğrudan kroşeli	Boru	Donanımlı kablo kanal sistemi (çok gözlü kanal, Döşeme içi kanal)	Kablo Kanalı	Kablo merdiveni, Kablo Tavası, Kablo konsolları	İzolatörler üzerine	Askı teli
Çıplak İletkenler (Gerilim altındaki)		-	-	-	-	-	-	+	-
Tek-Yalıtımlı İletkenler		-	-	+	+	+	-	+	-
Kılıflı kablolar (Zırhlı ve madeni yalıtımlı olanlar dahil)	Çok damarlı	+	+	+	+	+	+	0	+
	Tek damarlı	0	+	+	+	+	+	0	+
+ izin verilir. - izin verilmez. 0 Uygulanamaz veya pratikte normal olarak kullanılmaz.									

TABLO 9
Hat Sistemlerinin Montajı

Yerleşim Durumu	Tesisat Yöntemi							
	Tespitsiz	Tespitli	Boru	Donanımlı kablo kanal sistemi (çok gözlü kanal, Döşeme içi kanal)	Kablo Kanalı	Kablo merdiveni, Kablo Tavası, Kablo konsolları	İzolatörler üzerine	Askı teli
Bina boşluklarına	40,46, 15,16	0	15,16 41,42	-	43	30,31,32, 33, 34	-	-
Kapalı kablo kanalında	56	56	54,55	0	44,45	30,31,32, 33, 34	-	-
Toprağa gömülü	72,73	0	70,71	-	0	-	-	-
Yapı elemanları içine yerleştirilmiş	57,58	3	1,2, 59,60	50,51,52,53	44,45	0	-	-
Sıva üstü montaj	-	20,21, 22, 23	4,5	6,7,8,9, 12,13,14	6,7,8,9	30,31,32, 33, 34	36	-
Havada asılı	-	-	0	10,11	-	30,31,32, 33, 34	36	35
Su içinde	80	80	0	-	0	0	-	-
<p>Herbir kutudaki numaralar Tablo 10'daki referans numaralarını gösterir.</p> <p>- İzin verilmez.</p> <p>0 Uygulanamaz veya pratikte normal olarak kullanılamaz.</p>								



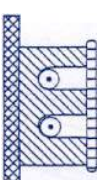

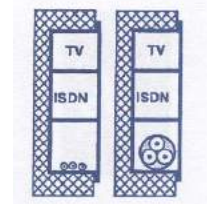

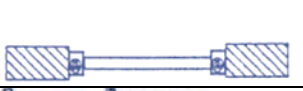
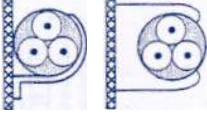

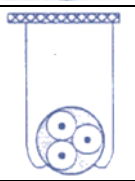
TABLO 10

Tesisat Yöntemleri (Örnekler)

Madde No	Tesisat Yöntemi	Açıklama	Akım taşıma kapasitesini bulmak için kullanılan referans tesisat yöntemi (Ek-A'ya bakınız.)
1	 Oda	Isı yalıtımlı duvarların içine yerleştirilmiş borular içinde yalıtılmış iletkenler (a)	A1
2	 Oda	Isı yalıtımlı duvarların içine yerleştirilmiş borular içinde çok damarlı kablolar (a)	A2
3	 Oda	Isı yalıtımlı duvarların içine direkt yerleştirilmiş çok damarlı kablo (a)	A1
4		Ahşap veya kâğıt duvara temas eder şekilde veya boru çapının 0,3 katından az uzaklıkta, boru içinde yalıtılmış iletkenler veya tek damarlı kablolar	B1
5		Ahşap veya kâğıt duvar üzerinde veya boru çapının 0,3 katından az uzaklıkta boru içinde yalıtılmış iletkenler veya çok damarlı kablolar	B2
6		Ahşap duvar üzerinde, kapaklı kablo kanalı içinde, yalıtılmış iletkenler veya tek damarlı kablolar.	B1
7		- yatay döşenen (b) - dikey döşenen (b,c)	(B2) (d)
8		Ahşap duvar üzerinde, kapaklı kablo kanalı içinden, çok damarlı kablolar.	
9		- yatay döşenen (b) - dikey döşenen (b,c)	İnceleme aşamasındadır.

- a) Duvarın iç yüzeyinin ısı geçirgenliği en az $10W/m^2 \cdot K$
- b) Ek-A'daki B1 ve B2 tesisat yöntemleri için verilen değerler tek devre içindir. Kapaklı kablo kanalı içinde birden fazla devre varsa, Tablo A.17'de verilen grup azaltma faktörü bir iç korkuluk veya bölmelerin bulunması göz ardı edilerek uygulanır.
- c) Kabloların düşey döşendiği ve havalandırmanın engellendiği yerlerde dikkatli olunmalıdır. Düşey bölümün en üst kısmında ortam sıcaklığı oldukça artabilir. Bu husus inceleme aşamasındadır.
- d) B2 referans tesisat yöntemi değerleri kullanılabilir.

Tablo 10'un devamı

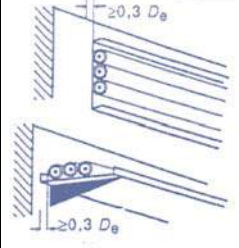
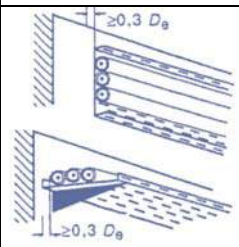
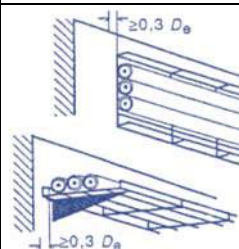
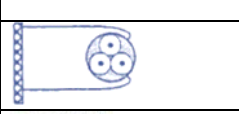
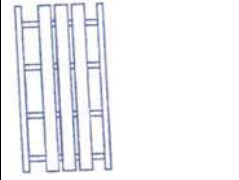
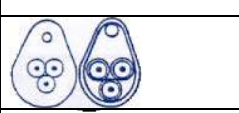

Madde No	Tesisat Yöntemi	Açıklama	Akım taşıma kapasitesini bulmak için kullanılan referans tesisat yöntemi (Ek-A'ya bakınız.)
10		Asılı kapaklı kablo kanalı içinden, yalıtılmış iletkenler veya tek damarlı kablo (a)	B1
11		Asılı kapaklı kablo kanalı içinden, yalıtılmış iletkenler veya çok damarlı kablo (a)	B2
12		Şekil verilmiş (kalıplanmış) malzeme içinde döşenen, yalıtılmış iletkenler veya tek damarlı kablo (b)	A1
13		Duvara montajlı kapaklı kablo kanalı içine yerleştirilmiş, yalıtılmış iletkenler veya tek damarlı kablolar	B1
14		Duvara montajlı kapaklı kablo kanalı içine yerleştirilmiş, çok damarlı kablolar	B2
15		Pervaz içindeki, boru içinde yalıtılmış iletkenler veya tek veya çok damarlı kablo (c)	A1
16		Pencere kasası içindeki, boru içinde yalıtılmış iletkenler veya tek veya çok damarlı kablo (c)	A1
20		Tek damarlı veya çok damarlı kablolar : - Ahşap duvar üzerinde veya duvara kablo çapının 0,3 katından daha az aralık ile tespit edilmiş veya sabitleştirilmiş.	C
21		- Doğrudan ahşap tavan altına tespit edilen	C ile birlikte Tablo A.17'nin 3'üncü maddesi
22		- Tavana belli bir mesafe bırakılarak tespit edilen	İnceleme aşamasındadır.

a) Ek-A'daki B1 ve B2 tesisat yöntemleri için verilen değerler tek devre içindir. Kapaklı kablo kanalı içinde birden fazla devre varsa, Tablo A.17'de verilen grup azaltma faktörü bir iç korkuluk veya bölmelerin bulunması göz ardı edilerek uygulanır.

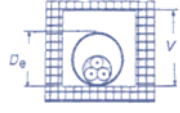

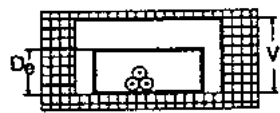
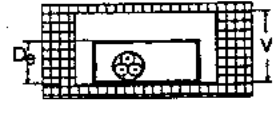

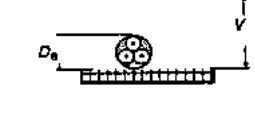
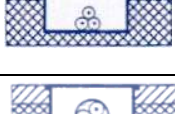
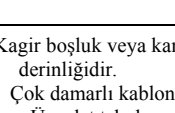
b) Konstrüksiyonun malzemesi ve muhtemel hava boşlukları sebebi ile mahfazanın ısıl geçirgenliği düşük kabul edilir. Konstrüksiyon 6 veya 7 numaralı tesisat yöntemlerine eşdeğer ise, B1 referans yöntemi kullanılabilir.

c) Konstrüksiyonun malzemesi ve muhtemel hava boşlukları sebebi ile mahfazanın ısıl geçirgenliği düşük kabul edilir. Konstrüksiyon 6, 7, 8 veya 9 numaralı tesisat yöntemlerine eşdeğer ise, B1 veya B2 referans yöntemleri kullanılabilir.

Tablo 10 'un devamı

Madde No	Tesisat Yöntemi	Açıklama	Akım taşıma kapasitesini bulmak için kullanılan referans tesisat yöntemi (Ek-A'ya bakınız.)
30		Deliksiz tava üzerinde (c)	C ile birlikte Tablo A.17 sıra 2 ^(a)
31		Delikli tava üzerinde (c)	E ve F ile birlikte, Tablo A.17 sıra 4 ^(a,b)
32		Tel kafes kablo taşıyıcılar üzerinde	E veya F
33		Duvardan kablo çapının 0,3 katından daha fazla uzaklıkta	E ve F ile birlikte, Tablo A.17 sıra 4 veya 5 veya yöntem G ^(a,b)
34		Kablo merdiveni üzerinde	E veya F
35		Bir askı teline asılı veya askı teli ile birleştirilmiş tek veya çok damarlı kablo	E veya F
36		İzolatörler üzerinde çıplak veya yalıtılmış iletkenler	G
<p>a) Bazı uygulamalarda özel maddelerin kullanılması daha uygun olabilir, örnek olarak A. 20 ve A. 21 (Bakınız Ek-A madde A.4-b)</p> <p>b) Kabloların düşey döşendiği ve havalandırmanın engellendiği yerlerde dikkatli olunmalıdır. Düşey bölümün en üst kısmında ortam sıcaklığı oldukça artabilir. Bu husus inceleme aşamasındadır.</p> <p>c) De = Çok damarlı kablunun dış çapı -Üç adet tek damarlı kablo üçgen biçimli düzenlenmiş ise kablo dış çapının 2,2 katıdır, veya -Üç adet tek damarlı kablo yan yana düzenlenmiş ise kablo dış çapının 3 katıdır.</p>			

Tablo 10'un devamı

Madde No	Tesisat Yöntemi	Açıklama	Akım taşıma kapasitesini bulmak için kullanılan referans tesisat yöntemi (Ek-A'ya bakınız.)
40		Bina boşluğunda tek veya çok damarlı kablolar (a,b)	$1,5 D_e \leq V < 20 D_e$ ise B2 $V \geq 20 D_e$ ise B1
41		Bina boşluğunda boru içinde tek veya çok damarlı kablo (d)	İnceleme aşamasındadır.
42		Bina boşluğunda kapalı kablo kanalları içinde yalıtılmış iletkenler (a,c,d)	$1,5 D_e \leq V < 20 D_e$ ise B2 $V \geq 20 D_e$ ise B1
43		Bina boşluğunda kapalı kablo kanalları içinde tek veya çok damarlı kablo (d)	İnceleme aşamasındadır.
45		Isıl öz direnci $2K.m/W$ 'dan büyük olmayan kagir duvarda kapalı kablo kanalı içinde tek veya çok damarlı kablo (d)	İnceleme aşamasındadır.
46		Tek veya çok damarlı kablo: - Tavan boşluğu içinde - Yükseltilmiş döşeme içinde (a,b)	$1,5 D_e \leq V < 5 D_e$ ise B2 $5 D_e \leq V < 50 D_e$ ise B1
50		Zemin içinde bitmiş döşeme yüzeyi ile aynı seviyede kapaklı kablo kanalında yalıtılmış iletkenler veya tek damarlı kablo	B1
51		Zemin içinde bitmiş döşeme yüzeyi ile aynı seviyede kapaklı kablo kanalında çok damarlı kablo	B2

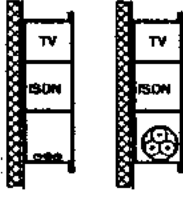






a) $V =$ Kagir boşluk veya kanalın en küçük boyutu veya çapı veya dört köşe kanalın, yükseltilmiş döşeme veya tavan boşluğunun düşey derinliğidir.

b) $D_e =$ Çok damarlı kablonun dış çapı,
- Üç adet tek damarlı kablo üçgen biçimli düzenlenmiş ise kablo dış çapının 2,2 katıdır, veya
- Üç adet tek damarlı kablo yan yana düzenlenmiş ise kablo dış çapının 3 katıdır.


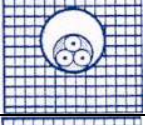

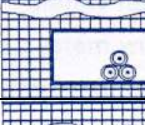
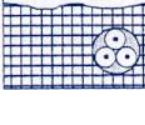
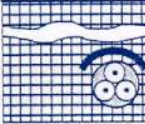

c) $D_e =$ Borunun dış çapı veya kablo kanalının düşey derinliğidir.

d) Kabloların düşey döşendiği ve havalandırmanın engellendiği yerlerde dikkatli olunmalıdır. Düşey bölümün en üst kısmında ortam sıcaklığı oldukça artabilir. Bu husus inceleme aşamasındadır.

Tablo 10'un devamı

Madde No	Tesisat Yöntemi	Açıklama	Akım taşıma kapasitesini bulmak için kullanılan referans tesisat yöntemi (Ek-A'ya bakınız.)
52		Gömülü kapaklı kablo kanalında yalıtılmış iletkenler ve tek damarlı kablolar	B1
53		Gömülü kapaklı kablo kanalında çok damarlı kablo	B2
54		Yatay veya düşey havalandırılmamış kablo kanalında boru içinde, yalıtılmış iletkenler veya tek damarlı kablolar (a,b)	1,5 D _e ≤ V < 20 D _e ise B2 V ≥ 20 D _e ise B1
55		Zemin içinde, açık veya havalandırılmış kablo kanalında boru içinde yalıtılmış iletkenler (c,d)	B1
56		Yatay veya düşey, açık veya havalandırılmış kablo kanalında tek veya çok damarlı kablo (d)	B1
57		Isıl direnci 2K.m/W'dan büyük olmayan kagir duvara doğrudan gömülen tek veya çok damarlı kablo Mekanik hasara karşı korunmamış (e,f)	C
58		Isıl direnci 2K.m/W'dan büyük olmayan kagir duvara doğrudan gömülen tek veya çok damarlı kablo Mekanik hasara karşı korunmuş (e,f)	C
<p>a) D_E = Borunun dış çapı V = Kanalın iç derinliği Kanalın derinliği genişliğinden daha önemlidir.</p> <p>b) Kabloların düşey döşendiği ve havalandırmanın engellendiği yerlerde dikkatli olunmalıdır. Düşey bölümün en üst kısmında ortam sıcaklığı oldukça artabilir. Bu husus inceleme aşamasındadır.</p> <p>c) Yöntem 55'e göre döşenen çok damarlı kablolar için, referans yöntem B2 kullanılır.</p> <p>d) Tavsiye edilen bu tesisat yöntemleri, sadece girişin yetkili personel ile sınırlandırıldığı, böylece döküntülerin (çöp, atık...vb) birikmesinden doğan akım geçirme kapasitesinin azalması ve yangın tehlikesinin önlenemediği alanlarda kullanılır.</p> <p>e) İletken kesitleri 16mm² den büyük olmayan kablolarda, akım geçirme kapasitesi daha yüksek olabilir.</p> <p>f) Kagir duvarın ısı öz direnci 2K.m/W'dan büyük değildir.</p>			

Tablo 10'un devamı

Madde No	Tesisat Yöntemi	Açıklama	Akım taşıma kapasitesini bulmak için kullanılan referans tesisat yöntemi (Ek-A'ya bakınız.)
59		Kagir duvar içinde, boru içinde yalıtılmış iletkenler veya tek damarlı kablolar (a)	B1
60		Kagir duvar içinde, boru içinde çok damarlı kablolar (a)	B2
70		Toprak içinde, boru veya kablo kanalı içinde çok damarlı kablo	D
71		Toprak içinde, boru veya kablo kanalı içinde tek damarlı kablolar	D
72		Doğrudan toprak içinde, dış kılıflı tek veya çok damarlı kablolar - Mekanik etkilere karşı korunmamış	D
73		Doğrudan toprak içinde, dış kılıflı tek veya çok damarlı kablolar - Mekanik etkilere karşı korunmuş (Not'a bakınız)	D
80		Suya daldırılmış dış kılıflı tek veya çok damarlı kablolar	İnceleme aşamasındadır.

Not: Doğrudan gömülü kabloların bu maddesi, toprak ısıl öz direncinin 2,5 K.m/W dolaylarında ise uygundur. Daha düşük toprak ısıl dirençleri için, doğrudan gömülen kabloların akım geçirme kapasitesi, kanal içindeki kablolarla göre fark edilecek kadar yüksektir.

(a) Kagir duvarın ısıl öz direnci 2K.m/W'dan büyük değildir.

69f - Borular ve kablo kanal sistemleri

- 1- Bütün iletkenlerin mevcut en yüksek anma gerilimine göre yalıtılması şartı ile birkaç devrenin aynı borudan veya donanımlı kablo kanalından (parapet kablo kanalı, döşemealtı kanal) geçmesine izin verilir.

Borular ve boru bağlantıları

- 2- Herhangi bir boru ya da boru bağlantısı,
 (i) Çelik boru ve bağlantıları,
 (ii) Esnek çelik boru,
 (iii) Metrik dişli çelik boru bağlantıları,
 (iv) Metal olmayan borular ve bağlantıları,
 malzeme ve yapım şekline uyan ilgili Türk Standartına uygun olacaktır.

69g - Kapaklı kablo kanalı, kapalı kablo kanalı ve bağlantıları

- 1- Uygulanabilecek yerlerde kapalı ve kapaklı kablo kanalları ve bunların bağlantı malzemeleri ilgili Türk Standartı ile uyumlu olacaktır.
- 2- Metal olmayan kanal, boru ve bağlantıları, alev iletmeyen karakteristiğe sahip yalıtım malzemelerinden yapılmış olacaktır.
- 3 - Borular, duvarlara ya da tavanlara en çok 60 cm aralıklarla kroşeler ile tutturulmalıdır. Bundan başka anahtar kasası, priz kasası, buat, kutu, dirsek ve T parçaları yakınına da (en fazla 10 cm) kroşeler konmalıdır.
- 4 - Tavan aralarına tesis edilecek veya ayak altı yerlerden geçecek tesis bölümleri çelik boru içinden geçen antigron vb. iletkenlerle ya da yeraltı kabloları ile yapılmalı, ve bu bölgelerde olabildiğince kutu vb. donatım gereçleri kullanılmamalıdır.
- 5 - Bir kattan öteki kata açıkta geçecek PVC borular, zeminin 5 cm altından başlayan ve zeminden 80 cm yüksekliğe kadar devam eden, mekanik etkilere dayanıklı olan metal borular içerisinde geçirilmelidir.
- 6 - Sıva altına döşenecek borular sıva işlemi sırasında dışarı gelmeyecek biçimde belli noktalarda tel ve çivilerle duvara tutturulmalıdır.

69h - Aydınlatma ray sistemleri

Bir aydınlatma ray sistemi TS EN 60570 ile uyumlu olacaktır.

Madde 70- Dış etkilere göre seçim ve montaj

Bu madde kapsamında TS HD 384-5-51'de 51/A tablosunda sınıflandırılmış bulunan dış etkiler esas alınmıştır.

Not: Bu maddeye sadece hat sistemleri için önemli olan Madde 38'deki dış etkiler dahil edilmiştir.

70a - Ortam sıcaklığı (AA)

- 1- Hat sistemleri, en yüksek yerel ortam sıcaklığına uygun biçimde seçilecek ve tesis edilecek, Madde 71 Tablo 11'de gösterilen sınır sıcaklıklarının aşılması sağlanacaktır.
- 2- Kabloların ve hatların yardımcı elemanları dahil, hat sistemi elemanları sadece ilgili ürün şartlarında belirtilen veya imalatçı tarafından verilen sınırlar içindeki sıcaklıklarda tesis edilecektir.

70b - Dış ısı kaynakları

Dış kaynakların ısı etkisinden kaçınmak için, hat sistemlerinin korunmasında aşağıdaki yöntemlerden biri veya eşdeğer etkili bir yöntem kullanılacaktır.

- Mahfaza içine alma,
- Isı kaynağından yeterince uzakta yerleştirme,
- Meydana gelebilecek ek sıcaklık artışını dikkate alan bir sistem seçilmesi,
- Mahalli takviye veya yalıtım malzemesinin değiştirilmesi.

Not: Dış kaynaklardan doğan ısı;

- Sıcak su sistemlerinden,
- Cihazlardan ve aydınlatma armatürlerinden,
- İmalat işlemlerinden,
- Isı ileten malzemedden,
- Hat sisteminin veya çevre ortamının güneşten ısınmasından, radyasyonla, konveksiyonla veya iletimle gelebilir.

70c - Su (AD) veya yüksek nem (AB)

- 1- Hat sistemleri, suyun girmesi ile hasara uğramayacak biçimde seçilmeli ve monte edilmelidir. Tamamlanmış hat sistemi ortam ile ilgili özel IP koruma derecesine uyacaktır.

Not : Genel olarak, sabit tesisat kablolarının kılıfları ve yalıtımları hasarlanmamış iken nemin etkisine karşı korumalı kabul edilebilir. Sık sık sıçrayan suya, batırmaya veya daldırmaya maruz kalması ihtimali olan kablolarda özel önlemler uygulanır.

- 2- Hat sistemleri içinde su toplanabiliyorsa veya yoğuşma olabiliyorsa, dışarı atılması için önlem alınacaktır.
- 3- Hat sisteminin su dalgalarına maruz kalması söz konusu ise (AD6), Madde 70-f ve Madde 70-g 'deki yöntemlerden biri veya birkaçı ile mekanik hasara karşı korunma sağlanacaktır.

70d -Yabancı katı cisimler (AE)

- 1- Hat sistemleri, yabancı katı cisimlerin girmesinden doğan tehlikenin en aza indirileceği biçimde seçilecek ve monte edilecektir.
Tamamlanmış hat sistemi, bulunduğu ortam ile ilgili özel IP koruma derecesine uygun olacaktır.
- 2- Tozun önemsenecek miktarda bulunduğu mahallerde (AE4, AE5, AE6), hat sisteminin ısı yaymasını olumsuz yönde etkileyebilecek miktarda toz veya diğer maddelerin toplanmasını önlemek üzere ek önlemler alınacaktır.
Not: Bir hat sisteminde tozun giderilmesini sağlamak gerekli olabilir. (Madde 77'ye bakınız.)

70e - Aşındırıcı veya kirlen maddeler (AF)

- 1- Su dahil, aşındırmayı veya bozulmayı hızlandırabilen aşındırıcı veya kirlen maddelerin bulunduğu yerde, bundan etkilenebilecek hat sistemi bölümleri, bu gibi maddelere dayanıklı malzemedden yapılacak veya uygun biçimde korunacaktır.
Not : Montaj sırasında koruma maksadı ile koruyucu bantlar sarılması, boyama veya yağlama uygun koruma metodlarıdır.
- 2- Birbirlerine dokunmaları halinde elektrolitik etki başlatabilen metaller, böyle dokunmaların sonuçlarından kaçınılması için özel düzenlemelerin yapılması dışında, birbirlerine dokunacak biçimde yerleştirilmeyecektir.
- 3- Dokunmaları halinde karşılıklı olarak birbirlerinde veya tek olarak birinde çürümeye veya tehlikeli bozulmaya sebep olabilecek malzemeler, birbirlerine dokunmayacak şekilde yerleştirilecektir.

70f - Darbe (AG)

- 1- Hat sistemleri, darbe, içine girme veya sıkıştırma gibi mekanik zorlamalardan doğan arızaların en aza indirileceği biçimde seçilecek ve monte edilecektir.
- 2- Darbelerin orta şiddetle (AG2) veya yüksek şiddetle (AG3) oluşabildiği sabit tesisatlarda koruma;
 - Hat sisteminin mekanik karakteristikleri ile veya
 - Seçilen güzergah ile veya
 - Ek yerel veya genel mekanik koruma tedbirleri ile veya
 - Yukarıda belirtilenlerin birkaçının birlikte kullanılması ile,sağlanacaktır.
- 3- Boru ya da kapalı kanal içerisine yerleştirilmiş kablolar hariç, toprağa gömülü kablolar koruma iletkeni fonksiyonunu üstlenecek topraklı bir zırh, metal kılıf ya da ikisi birden veya konsantrik yapıda nötrü dışa sarılmış kablolar olacaktır. Gömülü kablolar, kablo koruma kapağı (beton plaka vb.) veya uygun bir kablo işaretleme bandı ile işaretlenecektir. Gömülü borular ve kanallar uygun bir şekilde tanımlanacaktır. Gömülü kablolar, kanallar ve borular toprağın önceden bilinebilen olası bozucu etkilerinden zarar görmemesini sağlayacak derinliğe yerleştirilecektir.
- 4- Zemin döşemesine gömülü hat sistemi, zeminin kullanımından kaynaklanacak zararlara karşı uygun bir şekilde korunacaktır.
- 5- Zemin döşemesi altına ya da tavan üstüne yerleştirilecek kablolar yer döşemesi, tavan ya da bağlantı elemanlarıyla temasında zarar görmeyecek şekilde düzenlenecektir. Zemin veya tavan içerisindeki ahşap giriş veya tavan elemanları üzerinden geçecek kablolar;
 - (i) Girişlerin en üstünden veya en altından dikey olarak en az 50 mm mesafede olacak veya
 - (ii) Koruma iletkeni fonksiyonunu üstlenecek topraklı bir zırh ya da metal kılıflı yalıtılmış konsantrik bir iletkenle yapılacaktır. Ya da güvenli olarak desteklenmiş topraklı çelik boru içinde mahfazalı koruma sağlanacak veya, kablonun çivi, vida vb maddelerle delinmesine engel olabilecek yeterlilikte eşdeğer bir mekanik koruma, uygulanacaktır.
- 6- Duvar veya bölme yüzeyinden 50 mm den daha az derinliğe döşenmiş olan bir kablo:
 - (i) Madde 70-f-7 ile uyumlu olacaktır.
 - (ii) Duvar ya da bölmenin en üst noktasından itibaren 150 mm lik mesafe içinde veya iki komşu duvar ya da bölmenin oluşturduğu açıdan itibaren 150 mm lik mesafe içinde döşenecektir. Kablonun duvar ya da bölme üzerinde bir aksesuar ya da anahtarlama elemanına bağlandığı yerde kablo bu sınırlar dışında düzgün bir hat teşkil etmek kaydıyla yatay ya da dikey olarak tesis edilebilir.
- 7- Madde 70-f-6'nın uygulamasının imkansız olduğu yerlerde, gizlenmiş bir kablo, koruma iletkeni fonksiyonunu üstlenecek topraklanmış bir metalik mahfaza ile birleştirilecek veya topraklanmış bir boru veya kanal ile çevrelenecek veya yalıtılmış konsantrik bir iletkenle birleştirilecektir. Ya da kablonun çivi, vida vb maddelerle delinmesine engel olabilecek yeterlilikte eşdeğer bir mekanik koruma uygulanacaktır.

70g - Titreşim (AH)

- 1- Orta şiddette (AH2) veya yüksek şiddette (AH3) titreşime maruz kalan donanımın konstrüksiyonuna tespit edilen veya bu konstrüksiyona bağlanacak hat sistemleri, özellikle kablolar ve kablo bağlantıları, bu gibi şartlara uygun olacaktır.

Not 1: Titreşimli cihazların bağlantılarına özel dikkat gösterilmelidir. Esnek hat sistemleri gibi yerel önlemler kabul edilebilir.

Not 2 : Titreşimin olduğu yerlerde lehimli ek yapılmayacaktır.

- 2- Aydınlatma armatürleri gibi asılı donanımların sabit tesisatı, bükülgen damarlı kablo ile bağlanmalıdır. Titreşimin ve hareketin beklenmediği yerlerde, bükülgen olmayan damarlı kablo kullanılabilir.

70h - Diğer mekanik zorlamalar (AJ)

- 1- Hat sistemleri; kurulmaları, işletilmeleri veya bakımları sırasında yalıtılmış iletkenlerin ve kabloların kılıflarında, yalıtımlarında ve bağlantı ucu düzenlerinde hasar meydana gelmeyecek biçimde seçilecek ve monte edilecektir.
- 2- Gömülü boru ve kablo kanalları boş olarak monte edilecek, içlerine iletken çekimi, kanal veya boru montajı tamamen bittikten ve üzeri tamamen kapandıktan sonra yapılacaktır.
- 3- İletkenlerin ve kabloların hasara uğramaması için hat sisteminin her bir dönüş yarıçapı, kablo dış çapının 12-15 katı değerinde olacaktır.
- 4- Montaj metodu sebebi ile iletkenlerin ve kabloların sürekli sabitlenmediği yerlerde, iletkenlerin ve kabloların kendi ağırlıkları ile hasara uğramamaları için uygun düzenlerle ve uygun aralıklarla destekleme yapılacaktır.
- 5- Hat sistemi üzerinde devamlı bir çekme zorlanması uygulanıyorsa (örnek olarak düşey hatlarda kendi ağırlığı ile), iletkenler ve kablolar kendi ağırlığı ile hasara uğramayacak biçimde, uygun tipte, uygun kesit alanında seçilecek ve uygun montaj metodu uygulanacaktır.
- 6- İletkenlerin veya kabloların bir ortam içine itilmesi veya dışarı çekilmesi şeklinde çalışması öngörülen hat sistemlerinde, bu işleme izin veren yeterli geçiş düzenleri bulunacaktır.
- 7- Döşemeye gömülen hat sistemleri, döşemenin kullanımından meydana gelecek hasarlara karşı yeteri kadar korunacaktır.
- 8- Duvarlara sabit olarak tespit edilen ve gömülen hat sistemleri, yatay veya düşey veya oda kenarlarına paralel çekilecektir. Yapı elemanlarına gizlenen ancak tespit edilmeyen hat sistemleri, pratikteki en kısa yolu takip edebilir.
- 9- Esnek hat sistemleri, iletkenler ve bağlantıları üzerine aşırı çekme zorlaması gelmesinden kaçınılacak biçimde tesis edilecektir.

70i - Bitki örtüsü ve/veya bahçe bitkileri (AK)

Tecrübe ile bilinen veya olası şartların bir tehlike meydana getirdiği yerlerde (AK2) hat sistemleri, kabul edilmesi gereken özel koruyucu tedbirlere göre seçilecektir.

Not : Bu gibi bitkilerin zararlarının giderilmesini sağlayan bir tesisat metodu gerekli olabilir, (Madde 77'ye bakınız).

70j - Küçük hayvanlar (AL)

Tecrübe ile bilinen veya olası şartların bir tehlike meydana getirdiği yerlerde (AL2) hat sistemleri özel koruyucu tedbirlere göre seçilecektir. Örnek olarak;

- Hat sisteminin mekanik özellikleri ile veya

- Seçilen güzergah ile veya
- Ek yerel veya genel mekanik koruma tedbirleri ile veya
- Yukarıda belirtilenlerin birkaçının birlikte uygulanması ile sağlanacaktır.

70k - Güneş radyasyonu (AN) ve ultraviyole radyasyon

Tecrübe ile bilinen veya olası önemli güneş radyasyonu bulunan yerlerde (AN2), bu şartlara uygun bir hat sistemi seçilecek ve monte edilecektir veya yeterli koruma sağlanacaktır.

Not : Sıcaklık artışı ile ilgili olarak Madde 70-b 'e bakınız.

70l - Deprem etkileri(AP)

- 1- Hat sistemi, tesisat mahallindeki deprem tehlikeleri göz önünde tutularak seçilecek ve monte edilecektir.
- 2- Tecrübe ile bilinen deprem tehlikesi, düşük şiddette (AP2) veya daha yüksek ise;
Hat sisteminin bina yapısına tespitine,
Hat sistemi ile güvenlik servisleri vb. gibi temel donanımın bütün elemanları arasındaki bağlantıların esnek olarak seçilmesine,
özel dikkat gösterilmelidir.

70m Rüzgar(AR)

Madde 70-g titreşim (AH) ve Madde 70-h diğer mekanik zorlamalar (AJ)'a bakınız.

70n - İşlenmiş ve depolanmış malzemelerin niteliği(BE)

Hat sistemlerinin yangın yayılma tehlikesini azaltmaya yönelik seçim ve montajına dair Madde 75'e bakınız.

70o - Bina (Yapı) tasarımı(CB)

- 1- Yapı elemanlarının hareketinden doğan risklerin bulunduğu yerlerde (CB3) kullanılan kablo mesnet ve koruma sistemi, iletkenler ve kablolar aşırı zorlanmaya maruz kalmayacak biçimde bağlı harekete izin verebilecektir.
- 2- Esnek veya hareketli yapı elemanlarında (CB4), esnek hat sistemleri kullanılacaktır.
- 3- Herhangi bir hat sistemi yapının taşıyıcı sistemlerini zayıflatıcı şekilde çekilemez.

Madde 71- Akım taşıma kapasiteleri

71a - İletkenlerin çalışma sıcaklığı

Bir iletkenin normal çalışma şartları boyunca taşıyabileceği akım, iletkende Tablo 11'de belirtilen ilgili sıcaklık sınırı değerini aşmayacaktır. Akım değeri Madde 71-b 'ye göre seçilecek veya Madde 71-c'ye uygun olarak belirlenecektir.

TABLO 11
Yalıtkanlar İçin En Yüksek Çalışma Sıcaklıkları

Yalıtkan Cinsi	Sıcaklık sınırı (Not: a)
----------------	--------------------------

	⁰ C
Polivinil klörür PVC	70 iletkende
Çapraz bağlı polietilen (XLPE) ve etilen propilen kauçuk (EPR)	90 iletkende (Not: b)
Mineral (PVC kaplı veya çıplak, dokunmaya açık)	70 Kılıfda
Mineral (çıplak, dokunmaya açık değil ve yanabilir malzeme ile temasta değil)	105 Kılıfda (Not: b,c)
<p>Not : (a) IEC 60502 (1983) ve IEC 60702 (1981)'deki tablolar baz alınarak düzenlenmiştir. Ek A 'daki cetvellerde verilen akım taşıma kapasiteleri, bu tablodaki izin verilen en yüksek iletken sıcaklıklarına göre hazırlanmıştır.</p> <p>Not : (b) Bir iletken 70° C'yi aşan bir sıcaklıkta çalışıyorsa, iletkenine bağlı donanımın bağlantı yerindeki sonuç sıcaklığa uygunluğu doğrulanmalıdır.</p> <p>Not : (c) Mineral yalıtımlı kablolar için, kablonun ve bağlantı uçlarının sıcaklık değerlerine, çevre şartlarına ve dış etkilere bağlı olarak daha yüksek çalışma sıcaklıklarına izin verilebilir.</p>	

1b - Yalıtımlı iletkenler ve zırlı bulunmayan kablolarda akım taşıma kapasitesi seçimi

Yalıtımlı iletkenler ve zırlı bulunmayan kablolarda akım, Ek A Tablo A.1 den Tablo A.13'e kadar olan tablolardan alınan değerleri aşmıyorsa, Madde 71-a'daki kurallar yerine getirilmiş sayılır. Ek A'da verilen düzeltme faktörleri de göz önünde bulundurulacaktır.

Not : Bu yönetmelikteki tabloların kabul edilebilir bir basitleştirme metodu Ek A Tablo B.1'de verilmiştir.

71c - Akım taşıma kapasitelerinin hesabı

Akım taşıma kapasitelerinin uygun değerleri TS IEC 60287'ye göre veya deneyle ya da kabul edilebilir bir metotla hesaplanarak da belirlenebilir. Hesap uygun görüldüğünde, yükün karakteristiklerine ve gömülü kablolarda toprağın ısı direncinin etkisine dikkat edilecektir.

71d - Ortam sıcaklığı

Ortam sıcaklığı, incelenen kablo/kablolar veya yalıtımlı iletken/iletkenler yüklü değil iken çevrelerindeki ortamın sıcaklığıdır.

Bu bölümdeki tablolarda verilen akım değerleri için,

- Tesis şekillerine bakılmaksızın yalıtılmış iletkenler ve kablolar için havada 300 C,
- Toprakta direkt olarak veya toprak içi kanalda gömülü kablolar için 200 C,

ortam sıcaklığı esas alınmıştır.

71e - Birden fazla devresi bulunan gruplar

Grup azaltma faktörleri en yüksek çalışma sıcaklıkları aynı olan yalıtımlı iletken veya kablo gruplarına uygulanır.

Farklı en yüksek çalışma sıcaklıkları bulunan kablo veya iletken gruplarında, gruptaki tüm kablo veya yalıtımlı iletkenlerin akım geçirme kapasitesi için, uygun grup azaltma faktörü ile birlikte, grup içindeki izin verilen çalışma sıcaklıklarından en küçük değerli kablunun sıcaklık faktörü esas alınmalıdır.

Eğer kablo veya yalıtılmış iletken bilinen işletme şartları sebebi ile taşıyabileceği akımın %30'undan fazla yüklenmiyor ise grup dışı kabul edilebilir.

71f - Yüklü iletkenlerin sayısı

- 1- Bir devrede dikkate alınacak iletken sayısı, yük akımı geçiren iletken sayısıdır. Çok fazlı devrelerdeki faz iletkenlerinin, çok az harmonikli (%4'e kadar) dengeli akım geçirdikleri kabul edildiğinde, bunların nötr iletkeni dikkate alınmayabilir. Bu şartlarda üç fazlı devredeki dört damarlı bir kablo, faz iletkeni kesitleri aynı olan üç damarlı kablo ile aynı kapasitede olur. Dört ve beş damarlı kablolarda sadece üç iletken yüklü ise, bunlar daha büyük akım taşıma kapasitesine sahip olabilir.
- 2- Çok damarlı bir kablunun nötr iletkeni, hat akımlarının dengesizliği sonucu olan bir akımı geçiriyorsa, nötr akımından doğan sıcaklık artışı bir veya daha çok hat iletkeninde üretilen ısının düşmesi ile dengelenir. Bu durumda, iletken boyutu en büyük hat akımına göre seçilecektir.
Bütün durumlarda nötr iletkeninin kesit alanı, Madde 71-a'ya uygun olacaktır.
- 3- Nötr iletkeninden, faz iletkenlerindeki yük dengesizliğinden kaynaklanmayan bir akım geçiriyorsa, nötr iletkeni devrenin değerlerinin tahkikinde dikkate alınmalıdır. Bu gibi akımlar üç fazlı devrelerdeki önemsenecek büyüklükteki 3 ve 3'ün katları olan harmonik akımlar nedeniyle ortaya çıkabilir. Harmonik içeriği (3 ve 3'ün katı olan akım harmonikleri için) % 10'dan büyük ise, nötr iletkeni faz iletkenlerinden küçük olmamalıdır. Harmonik akımların varlığından ortaya çıkan ısıl etkiler ve daha yüksek harmonik akımlar için azaltma katsayıları Ek-D Tablo D1'de verilmiştir.
- 4- Sadece koruma iletkeni olarak amaçlanan iletkenlerde (PE iletkenleri) Madde 71-f-3 dikkate alınmaz. PEN iletkenleri nötr iletkeni ile aynı şekilde incelenir.

71g - Paralel bağlı iletkenler

İki veya daha çok iletkenin, bir sistemin aynı fazında veya aynı kutbunda paralel bağlanması durumunda, aşağıdaki (i) veya (ii) deki kurallar yerine getirilecektir.

- (i) Yük akımının paralel iletkenler arasında eşit bölünmesinin sağlanması için aşağıdaki önlemler alınacaktır :

Eğer iletkenler aynı malzemeden, aynı kesit alanlı, yaklaşık aynı boyda ve kablo boyunca kablodan başka bir kol ayrılmıyorsa ve

- Paralel iletkenler çok damarlı kablo, örgülü tek damarlı kablolar veya yalıtılmış iletkenler ise veya
- Paralel iletkenler üçgen konumda veya yan yana konumda örgülü olmayan tek damarlı kablolar veya yalıtılmış iletkenler ve kesit alanları bakırda 50 mm^2 ye alüminyumda 70 mm^2 ye eşit veya daha küçük ise veya
- Paralel iletkenler burulmamış tek damarlı kablolar, üçgen konumda yalıtılmış iletkenler veya, yan yana konmuş kesit alanları bakırda 50 mm^2 den alüminyumda 70 mm^2 den büyük kesitli ise bu formlar için özel düzenlemeler yapılmışsa, (Bu düzenleme, farklı fazların veya kutupların uygun aralıklar bırakılarak yerleştirilmesinden ve uygun gruplandırılmasından ibarettir),

bu kuralın tamamen sağlandığı kabul edilecektir.

(ii) Akım paylaşımının Madde 71-a'daki kuralları sağlamasına özel önem verilecektir.

71h - Güzergah boyunca tesisat şartlarındaki değişim

Güzergahın bir bölümünden diğerine ısı dağılımının fark ettiği yerlerde, akım geçirme kapasitesi, en elverişsiz şartlardaki güzergah bölümüne göre tayin edilecektir.

71i -

Aynı devredeki tek damarlı kabloların metal kılıfları ve/veya manyetik olmayan zırhları, normal olarak her iki uca birbirleri ile bağlanacaktır. Alternatif olarak, iletken kesit alanı 50 mm² den fazla olan bu tür kabloların zırh veya ekranları ile iletken olmayan bir dış kılıf, güzergahları üzerinde tek bir noktada birbirleri ile bağlanacaktır.

Bu durumda elektriksel olarak bağlanmamış uçlar uygun bir şekilde yalıtılmalı ve bağlantı noktasından itibaren kablo uzunluğu aşağıdaki koşulları sağlayacak şekilde sınırlı tutulmalıdır:

- (i) Tam yük şartlarında kılıflar ve/veya zırh ile toprak hattı arasında ölçülen gerilim 25 volttan fazla olmamalı,
- (ii) Kablolar tam yük akım taşırken korozyona yol açmamalı, ve
- (iii) Kablolar kısa devre akımı taşırken herhangi bir tehlikeye yol açmamalı ve binaya zarar vermemelidir.

Madde 72- İletkenlerin kesitleri

72a - A.A. devrelerinde faz iletkenleri ve d.a. devrelerinde gerilimli iletkenlerin kesitleri

Alternatif akım devrelerinin gerilim altındaki iletkenlerinin ve doğru akım devrelerinin hat iletkenlerinin kesit alanı Tablo 12 52-5 'de verilen değerlerden küçük olmayacaktır.

Not : Bu kural mekanik etkiler içindir.

- 1- Yapı bağlantı hatlarında kullanılacak iletkenlerin kesiti en az 6 mm² bakır veya 10 mm² alüminyum olmalıdır.
- 2- Kolon hatları için kullanılacak bakır iletkenlerin kesiti en az 4 mm² olmalıdır.
Aydınlatma sortileri için en az 1,5 mm² ve aydınlatma linyeleri için en az 2,5 mm² kesitli yalıtılmış bakır iletkenler kullanılacaktır.
- 3- Priz sortileri ve linyeleri için en az 2,5 mm² kesitli yalıtılmış bakır iletkenler kullanılacaktır.
- 4- Bir priz linyesine bağlanacak sorti sayısı, priz güçleri bir fazlı priz için en az 300W (konutlarda tek bir priz için tek bir linye ile beslenmesi durumu hariç), üç fazlı priz için en az 600 W olmak üzere, ihtiyaca göre belirlenecektir. Belirlemede linye yükü ve gerilim düşümü de göz önünde bulundurulacaktır.

72b - Nötr iletkenleri, (Faz iletken kesitleri 16 mm² ye kadar /16mm² dahil)

- Tek fazlı iki iletkenli şebekelerde bütün kesitlerde,
- Çok fazlı devrelerde ve tek fazlı üç iletkenli devrelerde, faz iletkenlerinin kesit alanı 16 mm² bakır veya 25 mm² alüminyum veya daha küçük ise, faz iletkeni ile aynı kesit alanına sahip olacaktır.

72c - Nötr iletkenleri (Faz iletken kesitleri 16 mm² 'den büyük)

Çok fazlı devrelerde her bir faz iletkeninin kesit alanı, bakırda 16 mm²'den veya alüminyumda 25 mm²'den büyük ise ve aşağıdaki şartların hepsi mevcutsa, nötr iletkeninin kesit alanı faz iletkenlerinden daha küçük olabilir:

- Normal şartlarda nötr iletkeninde, varsa harmonikleri ile birlikte beklenen en büyük akım, nötr iletkeninin akım taşıma kapasitesinden büyük olmayacaktır.

Not: Normal çalışma şartlarında devreden geçen yük, fazlar arasında pratik olarak eşit dağıtılmış olacaktır.

- Nötr iletkeni aşırı akımlara karşı Madde 52-h-4, Madde 52-h-5 ve Madde 52-h-6'daki kurallara göre korunacaktır.
- Nötr iletkeni en az 16 mm² bakır veya 25 mm² alüminyum olacaktır.

Madde 73 Tüketici tesislerinde gerilim düşümü

73a -

Gerilim düşümü; dağıtım transformatörü alçak gerilim barasından tüketici ucuna kadar

- Aydınlatma ve priz devreleri için % 6,5'u,
- Motor devreleri için % 8'i

geçemez.

İşletmenin alçak gerilim şebekesinden beslenen binalarda, yapı bağlantı kutusu ile tüketim araçları arasında gerilim düşümü;

- Aydınlatma ve priz devreleri için % 1,5'u
- Motor devreleri için % 3'ü

geçemez.

İşletmenin dağıtım transformatörü barasından bağımsız bir hat (doğru şube) ile beslenen binalarda gerilim düşümünün dağılımı(alçak gerilim besleme hattının boyutlandırılması ile iç tesisin boyutlandırılması) proje müellifi tarafından belirlenir.

Transformatör istasyonu, yapı veya yapı kümesi içinde ise gerilim düşümünün dağılımı proje müellifi tarafından düzenlenir. Trafodan itibaren aydınlatma devreleri için % 6,5'u motor devreleri için % 8 gerilim düşümünü geçmemelidir.

TABLO 12 İletkenlerin En Küçük Kesit Alanları

Hat Sistemi Tipi		Devrenin Kullanılma Yeri	İletken	
			Malzeme	Kesit Alanı mm ²
Sabit Tesisat	Kablolar ve Yalıtılmış İletkenler	Güç ve Aydınlatma devreleri	Bakır Alüminyum	1,5 2,5 (Not 1)
		İşaretleşme ve Kontrol devreleri	Bakır	0,5 (Not 2)
	Çıplak İletkenler	Güç Devreleri	Bakır Alüminyum	10 16
		İşaretleşme ve Kontrol devreleri	Bakır	4
Yalıtılmış iletkenler ve kablolarla yapılan esnek bağlantılar		Özel bir cihaz için	Bakır	İlgili standardda belirtildiği gibi
		Diğer herhangi bir uygulamada		0,75 ^(a)
		Özel uygulamalar için çok düşük gerilimli devrelerde		0,75
Notlar :				
1. Alüminyum iletkenlerin bağlantı uçları için kullanılan konnektörler bu özel kullanım için denenmiş ve kabul edilmiş olmalıdır.				
2. Elektronik donanım için öngörülen işaretleşme ve kontrol devrelerinde en az 0,1 mm ² kesit alanına izin verilir.				
^{a)} Yedi veya daha çok damar içeren çok damarlı bükülgen kablolarda Not 2 uygulanır.				

73b -

Yüksek çığ (inrush) akımlarına sahip donanım ve motorların yol verme süresi dikkate alınacaktır. Darbe gerilim düşümü % 10 olarak kabul edilebilir.

Kendi transformatörü bulunmayan tüketicilerde, doğrudan yol verilecek en büyük kısa devre asenkron motor gücü, köy ve benzeri yerlerde 7,5 kW; alçak gerilim şebekesi hava hattı olan kasaba ve şehirlerde 15 kW; alçak gerilim şebekesi yeraltı kablosu olan kasaba ve şehirlerde 30 kW dır. Ancak motorun gücü transformatörün gücünün %10 'unu aşamaz.

Motorun yol alması esnasında %10'dan fazla gerilim dalgalanmasının meydana gelmediğinin hesap yolu ile gösterilmesi halinde yukarıdaki şarta uyulmayabilir.

73c -

Gerilimdeki geçici rejimler ve olağan dışı işletmeden ortaya çıkan gerilim değişiklikleri gibi geçici durumlar dikkate alınmayabilir.

73d -

Gerilim düşümü hesaplarında aşağıda verilen yöntem uygulanacaktır.

I_b	Tasarım akımı (A),
U_n	Şebeke nominal gerilimi (V),
φ	Yükün faz açısı,
P	Yükün aktif gücü (W),
L	Hat uzunluğu (m),
κ	Malzeme iletkenlik katsayısı (m/ $\Omega \cdot \text{mm}^2$),
S	Kesit (mm^2)
ΔU	Gerilim düşümü (V),
e	Gerilim düşümü oranı,
R_h	Hattın metre başına çalışma sıcaklığındaki ohmik direnci (Ω / m),
X_h	Hattın metre başına reaktansı (Ω / m),

$$R_h = 1/(\kappa \cdot S)$$

olmak üzere gerilim düşümü,

$$\text{Bir fazlı devrelerde } \Delta U = 2I_b(R_h \cdot \cos\varphi + X_h \cdot \sin\varphi)L \text{ volt } e = \Delta U/U_n$$

$$\text{Üç fazlı devrelerde } \Delta U = \sqrt{3}I_b(R_h \cdot \cos\varphi + X_h \cdot \sin\varphi)L \text{ volt. } e = \Delta U/U_n$$

şeklinde hesaplanır. U_n şebeke gerilimi bir fazlı devrelerde faz-nötr gerilimi, üç fazlı şebekelerde faz arası gerilim olarak alınır.

Hattın ohmik direnci çalışma son sıcaklığındaki a.a. direnci olacaktır. Çalışma son sıcaklıkları Tablo 11'de verilmiştir.

Bakır malzeme, 70°C sıcaklık ve alternatif akım için $\kappa = 44,44 \text{ m}/\Omega \cdot \text{mm}^2$ dir.

16 mm^2 kesite kadar iletkenler için reaktans değeri dikkate alınmayacaktır. 16 mm^2 ve daha büyük kesitler için kablo üreticilerinin bildirdiği değerler kullanılacaktır. Ek-C Tablo C.1-C.3 'de iletkenlerin kullanılabilir ohmik direnç ve reaktans değerleri için örnekler verilmiştir.

Yükün, gücü esas alınarak yapılan hesaplarda bağıl gerilim düşümü

$$\text{Bir fazlı yüklerde } e = 2 \cdot P \cdot L \cdot k / \kappa \cdot S \cdot U_n^2$$

$$\text{Üç fazlı yüklerde } e = P \cdot L \cdot k / \kappa \cdot S \cdot U_n^2$$

şeklinde hesaplanacaktır.

Burada k katsayısı 16 mm^2 kesite kadar 1 alınacak, 16 mm^2 ve daha büyük kesitler için $k = 1 + (X_h / R_h) \cdot \tan\varphi$ şeklinde hesaplanacaktır. k katsayısı Ek-C Tablo C1-C3 'den yükün güç katsayısı, kesit, kablo ve döşeme tipine göre de seçilebilir.

Yukarıda üç fazlı yükler için verilen formül sadece dengeli hal için geçerlidir.

Madde 74- Elektriksel bağlantılar**74a - İletkenler arası bağlantılar, bir iletken ile donanım arası bağlantılar**

İletkenler arasında ve iletkenlerle diğer donanım arasındaki bağlantılar için, kalıcı elektriksel devamlılık, yeterli mekanik dayanım ve koruma sağlanacaktır.

Not 1 : TS IEC 61200-52'ye bakınız.

Not 2 : Diğer mekanik etkiler için Madde 70-h'ye bakınız.

74b - Bağlantı elemanlarının seçimi

Bağlantı düzenlerinin seçiminde aşağıdakilerden ilgili olanlar dikkate alınacaktır:

- İletkenin ve yalıtımının malzemesi,
- İletkeni meydana getiren tellerin sayısı ve biçimi,
- İletkenin kesit alanı ve
- Bir arada bağlanan iletkenlerin sayısı.

Not 1: Güç hatlarında lehimli bağlantıların kullanılmasından kaçınılacaktır. Kullanılırsa, bu bağlantılar sıyrılmaya ve mekanik zorlanmalar dikkate alınarak tasarlanmalıdır. (Madde 70-f, Madde 70-g, Madde 70-h).

Not 2: Normal işletme koşulları altında terminallerde erişilen sıcaklık, söz konusu terminallere bağlı iletkenlerin yalıtkanlarında herhangi bir işlev kaybına yol açmayacaktır.

Not 3: Titreşim ya da ısı değişikliklerinin söz konusu olduğu ortamlarda uygun kilit düzenekleri kullanılacaktır.

Not 4: Ekler, yerine göre duvarda, 60 mm derinlikte (derin kasa) olmak koşulu ile anahtar ve priz kasalarında klemenslerle yapılabilir. Anahtar ve prizlerin bağlantı uçları ek amacı ile kullanılamaz.

74c - Bağlantılara erişim

Bütün bağlantılara, aşağıdakiler dışında, denetim, deney ve bakım için erişilebilmelidir:

- Gömülü kabloların ekleri.
- Bir dolgu malzemesi ile yapılan veya kapsül içindeki ekler.
- Tavan ısıtması, zemin ısıtması ve geçit ısıtması gibi elektrikli ısıtma elemanları arasındaki bağlantılar.
- Kaynak, lehim, pirinç kaynağı ya da geçmeli araçlarla yapılan ekler.
- İlgili ürün standartlarına uygun olarak ekipman bünyesinde tasarlanmış ekler.

74d - Bağlantıların sıcaklığı

Gerektiğinde, normal işletme koşullarında bağlantıların eriştiği sıcaklığın, bunlara bağlı olan iletkenlerin veya iletkenlerin montaj elemanlarının yalıtımlarını zayıflatmaması için önlem alınacaktır.

74e - Bağlantı mahfazaları

- 1- Bağlantının bir mahfaza içinde yapıldığı durumlarda mahfaza, ortamdaki dış etkilere karşı koruma ve yeterli mekanik koruma sağlayacaktır.
- 2- Akım taşıyıcı bir iletken ya da bir PEN iletkeni üzerinde yapılacak her türlü uç bağlamaları ve eklemeler, aşağıdakilerden biri ya da birkaçı yardımıyla yapılmalıdır:
 - (i) İlgili Standardına uygun bir yardımcı donanım,
 - (ii) İlgili Standardına uygun bir donanım mahfazası,
 - (iii) İletken aşırı sıcaklığı deneyi kriterlerine uygun bir malzeme mahfazası,
 - (iv) İlgili standartlara göre yapılan deneylerde yanıcı olmadığına karar verilmiş yapı malzemeleriyle oluşturulmuş ya da inşa edilmiş bir mahfaza,
 - (v) İlgili standartlarda belirtilen (F/R) alev geciktirici tutuşabilirlik özelliklerine sahip, yapı elemanlarının bir parçası ile oluşturulmuş ya da inşa edilmiş bir mahfaza.

- 3- Kılıflı olarak imal edilmiş olmakla birlikte kılıfı çıkarılmış kablolar ile kılıfsız kablolar; boruların, kapalı kanalların veya kapaklı kanalların son noktalarında; Madde 74-e-2 şartlarına uygun olarak mahfaza içine alınacaktır.

Madde 75- Yangın yayılmasını önlemek için seçim ve montaj şartları

75a - Ayrılmış yangın bölmeleri içinde koruma

- 1- Yangının yayılması riski, bu maddeye göre uygun malzemenin seçilmesi ve monte edilmesi ile azaltılacaktır.
- 2- Hat sistemleri, binanın genel yapısal performansı ve yangın güvenliğini azalmayacak biçimde tesis edilecektir.
- 3- TS IEC 60332-1 'e uygun kablolar, TS IEC 60614 ve ilgili diğer IEC standartlarında tesisat için belirtilen yangına dayanıklı ürünler, özel tedbirler alınmadan tesis edilebilir.

Not : Özel risk bulunduğu belirtilen yerlerdeki tesisatta, TS IEC 60332-3-24'te demet haline getirilmiş kablolar için gösterilen daha ağır deneylere uygun kablolar gerekebilir.

- 4- TS IEC 60332-1 'in asgari şart olarak alev yayılma kurallarına uymayan kablolar kullanılıyorsa, cihazların daimi hat sistemlerine bağlanmasında kısa bağlantı uzunlukları ile sınırlanmalı ve bütün durumlarda bir yangın bölmesinden diğerine geçmemelidir.
- 5- TS IEC 60614 ve hat sistemleri için diğer standartlardaki alev yayılma kurallarına asgari şart olarak uymayan, ancak TS IEC 60614 ve hat sistemleri için ilgili diğer standartlardaki bütün şartlara uyan, hat sistemleri eğer kullanılıyorsa, bunlar uygun, yanıcı olmayan yapı malzemesi ile tamamen kapatılmalıdır.

75b - Hat sistemleri geçiş yerlerinin sızdırmazlığı

- 1- Bir hat sisteminin duvarlar, zeminler, çatılar, tavanlar, boşluk korkulukları veya bölmeler gibi yapı konstrüksiyonu elemanlarının içinden geçtiği yerlerde, hat sisteminin geçmesinden sonra kalan açıklıklar, ilgili yapı elemanının delinmesinden önceki yangın koruma derecesine göre sızdırmaz duruma getirilecektir.

Not 1 : Hat sisteminin montajı sırasında geçici sızdırmazlık düzeni gerekebilir.

Not 2 : Değiştirme işlemi sırasında, sızdırmazlık mümkün olan en kısa zamanda eski durumuna getirilmelidir:

- 2- Borular, kapaklı kablo kanalları, kapalı kablo kanalları, baralar veya bara kanal sistemleri gibi sistemler; belirli yangın direnci bulunan yapı elemanlarını deldiğinde; Madde 75-b-1 'de belirtilen şekilde dıştan ve içten ilgili elemanın delinmesinden önceki yangın koruma derecesine göre sızdırmaz duruma getirilecektir.
- 3- Söz konusu hat sisteminin sızdırmazlığını sağlayan malzemeler tip deneyinden geçirilmişse Madde 75-b-1 ve Madde 75-b-2 sağlanmış olur.
- 4- TS IEC 60614'deki alev yayılma deneyine uygun malzemedan yapılmış ve en büyük iç kesit alanı 710 mm² olan boru ve kanal sistemleri,
 - TS 3033, TS EN 60529, TS IEC 60529 'daki IP33 için deneyleri karşılıyor ve
 - Geçiş yapılan bina yapısından ayrılmış bölmelerden birinin içindeki, sistemin herhangi bir bağlantı ucu TS 3033, TS EN 60529, TS IEC 60529'daki IP33 için deneyleri karşılıyorsa, içten sızdırmaz duruma getirilmeleri gerekmez.

- 5- Kolon, kiriş gibi yük taşıyan bina elemanlarının delinmeden sonra bütünlüğünün güvende olmasının ilgili inşaat mühendisinin doğrulaması dışında, hiç bir hat sistemi yük taşıması öngörülen bina yapı elemanını delip geçmemelidir. (TS 7748 -ISO 834)
- 6- Madde 75-b-1 ve Madde 75-b-3 'e göre kullanılan bütün sızdırmazlık düzenlemeleri aşağıdaki kurallara ve Madde 75-b-7 'deki kurallara uyacaktır.
- Sızdırmazlık düzenlemeleri, temasta oldukları hat sisteminin malzemesi ile uyumlu olmalıdır.
 - Sızdırmazlık düzenlemeleri, sızdırmazlık kalitesi azalmadan hat sisteminin ısıl hareketine izin vermelidir.
 - Sızdırmazlık düzenlemelerinin mekanik kararlılığı, hat sisteminin desteklerinde yangından doğan hasar sırasında ortaya çıkabilecek zorlamalara dayanmaya yeterli olmalıdır.
- Bu madde şartları,
- Kablo tutucuları veya kablo montaj elemanları sızdırmazlık düzenlerinden 750 mm'ye kadar uzaklıkta tesis edilmiş ve sızdırmaz noktanın yangın tarafında olan tespit elemanlarının yangın nedeniyle çökmesinden doğan mekanik yüklere dayanabilirlerse,
 - veya sızdırmazlık sisteminin kendisinin tasarımı yeterli destek sağlarsa, yerine gelmiştir.
- 7- Yukarıdaki Madde 75-b-1 veya Madde 75-b-2 'yi sağlaması öngörülen sızdırmazlık düzenleri, birlikte kullanıldıkları hat sistemi ile aynı derecede dış etkilere dayanıklı olacak ve ek olarak aşağıdaki kuralların hepsini karşılayacaktır:
- Yanma ürünlerine, delinen yapı elemanları ile aynı ölçüde direnme özelliğine sahip olacaktır.
 - Tesis edildikleri yapı elemanı için belirtilen derecede su sızmasına karşı koruma sağlayacaktır.
 - Sızdırmazlık malzemesinin montajının tamamlanmasından sonra neme dayanıklı özellikte olması durumu hariç, sızdırmazlık malzemesi ve hat sistemi, sistem boyunca yürüyebilen damlayan suya veya diğer herhangi bir şekilde sızdırmazlık malzemesi üzerinde toplanan suya karşı korunmuş olacaktır.
- 8- Sızdırmazlık düzenlemelerinin, söz konusu ürün için, IEC tip deneyleriyle ilişkilendirilmiş montaj talimatlarıyla uygunluğunun doğrulanması sağlanacaktır. Böyle bir doğrulama denetiminden sonra ek deneye gerek yoktur.

Madde 76- Diğer tesisatlara yakınlık

76a - Elektrik tesisatlarına yakınlık

Gerilimleri I ve II bantlarında olan devreler, her bir kablonun mevcut en yüksek gerilim için yalıtılması veya aşağıdaki yöntemlerden birinin uygulanması hariç, aynı hat sistemine dahil edilmeyecektir:

- Çok damarlı bir kablonun her damarı kabloda mevcut en yüksek gerilim için yalıtılmıştır.
- Kablolar kendi sistem gerilimine göre yalıtılmış ve kapalı veya kapaklı kablo kanalı sisteminin ayrı bölmesine tesis edilmiştir.
- Ayrı bir boru sistemi kullanılmıştır.

- 1- Bir bant I devresi, aşağıdaki yöntemlerden biri uyarınca gerekli önlemler alınmadıkça, bant II gerilim devresi ile birlikte aynı hat sistemi içerisinde olmayacaktır.

(i) Tüm kablolar mevcut en yüksek gerilim değerine karşı yalıtılır.

- (ii) Çok damarlı kablo ya da kordonlarda, bant I devresinin damarları, bant II gerilim devresinde mevcut en yüksek gerilim değerine karşı ayrı ayrı ya da toplu olarak yalıtılır.
- (iii) Çok damarlı kablo ya da kordonlarda, bant I devresinin damarları, bant II devresindeki en büyük damarın akım taşıma kapasitesine eşit ve topraklanmış bir ekran malzemesi ile bant II devresinin damarlarından ayrılacaktır,
- (iv) Kablolar ait oldukları sistemdeki gerilim değerlerine karşı yalıtılır ve kapalı veya kapaklı kablo kanal sisteminde ayrı bir bölüme yerleştirilir.
- (v) Fiziksel ayırma işleminin perdelerle (separatörlerle) yapıldığı durumlarda kablolar bir kablo rafı ya da merdiveni üzerine yerleştirilir.
- (vi) Ayrı bir kablo borusu, kapalı veya kapaklı kablo kanal sistemi kullanılır.

SELV ve PELV devrelerinde, Madde 42-b-5, 42-b-6 ve 42-b-7 şartları uygulanacaktır.

Telekomünikasyon devreleri, veri iletim devreleri ve benzeri iletişim devrelerinde, elektriksel etkileşim (gerek elektromanyetik gerekse elektrostatik) hesaba katılmalıdır. Bakınız TS EN 50081 ve TS EN 50082.

- 2- Yangın alarm ve merkezi yedek besleme kaynağından beslenen acil durum aydınlatma ve yönlendirme devreleri, diğer kablolardan ve birbirlerinden ayrılacaktır. İletişim devreleri, veri hatları ve benzerleri için elektrostatik ve elektromagnetik parazitlere özel dikkat gösterilmelidir.
- 3- Bant I ve bant II gerilim devrelerine ait kumanda düzeni veya çıkışlarının, ortak bir bağlantı kutusu, anahtar tablosu veya grubu içine monte edildiği, kablo borusu ve kapalı veya kapaklı kablo kanal sistemlerinde; gerilim bantları farklı devrelere ait kablo ve bağlantılar etkin bir bölmelendirme yöntemiyle birbirinden ayrılacaktır. Bölmelendirme işleminde metal malzeme kullanılmışsa, söz konusu malzeme topraklanacaktır.

76b - Elektriksel olmayan diğer tesisatlara yakınlık

- 1- Hat sistemleri, hasar verici etkilere karşı hatlardan yayılan ısıdan etkilenmeyecek şekilde düzenlenen bir kılıfla korunmadıkça, hatlar için zararlı olabilecek ısı, duman veya gaz üreten tesisatların yakınına tesis edilmeyecektir.
- 2- Hat sisteminin yoğunlaşma olabilecek tesisatların (su, buhar veya gaz..vb. tesisatlar) altından geçtiği yerlerde, hat sisteminin zararlı etkilerden korunması için önlem alınacaktır.
- 3- Elektrik tesisatlarının elektriksel olmayan tesisatların yakınına tesis edildiği yerlerde, bunlar, diğer tesisatlara uygulanması öngörülen işlemlerin elektrik tesisatlarında hasara sebep olmayacağı veya elektrik tesisatlarında öngörülen işlemlerin diğer tesisatlarda hasara sebep olmayacağı biçimde düzenlenmelidir.

Not : Bu husus;

- Tesisatlar arasında uygun bir aralık bırakılarak,
 - Mekanik veya ısıl engel kullanılarak,
- elde edilebilir.
- 4- Bir elektrik tesisatının, elektriksel olmayan tesisatların yakınında olduğu yerlerde aşağıdaki şartların her ikisi de sağlanacaktır:
 - Hat sistemleri, normal kullanmada diğer tesisatların varlığından ortaya çıkabilecek tehlikelere karşı uygun biçimde korunmuş olacaktır.

- Dolaylı dokunmaya karşı koruma, Elektrik Tesislerinde Topraklamalar Yönetmeliği kurallarına uygun olarak sağlanacaktır, elektriksel olmayan metalik tesisatlar yabancı iletken bölüm sayılır.
- 5- Kablolar, hiçbir zaman bir asansör kuyusuna döşenmeyecektir. (Asansörlerin kendi kumanda hatları ve kuyu aydınlatma hatları hariçtir.)

Madde 77- Devamlılığı sağlayıcı koruma ve temizlik ile ilgili seçim ve montaj

- 77a - Bakım işlemini uygulayabilecek kişi veya kişilerin bilgi ve tecrübesi, tesisatın özelliklerine uygun olacaktır.
- 77b - Bakım için herhangi bir koruma önleminin kaldırılması gereken yerlerde, bu koruma önleminin başlangıçta öngörülen koruma derecesi düşmeden tekrar yerine konulabilmesine dikkat edilecektir.
- 77c - Hat sisteminin bütün bölümlerine bakım için gerekebilecek güvenli ve yeterli erişme için önlem alınacaktır.

Not : Bazı yerleşimlerde bu hususun merdiven, kedi yolu vb. gibi devamlı erişme düzenleri ile sağlanması gerekebilir.

BÖLÜM 9

Bağlama Tesisleri (Koruma, ayırma ve anahtarlama için)

Madde 78- Ortak kurallar

78a -Yönetmeliğin gerektirdiği bir anahtarlama düzeni, bir devrenin gerilim altında bulunan bütün iletkenlerini ayırması gerektiğinde, bu düzen nötr iletkenin faz iletkenlerinden daha önce ayrılmamasını ve faz iletkenlerinden önce veya onlarla aynı zamanda yeniden bağlanmasını sağlayan bir tipte olacaktır.

78b - TN ve TT sistemlerinde nötr iletkeninde sigorta kullanılmayacaktır. Anahtarlar ve devre kesiciler faz iletkenlerini kesmeleri halinde nötr iletkenini de kesebilirler.

78c - Birden fazla fonksiyon içeren bir cihaz, bu bölümün her fonksiyonu ile ilgili bütün kurallara uygun olacaktır.

Madde 79- Elektrik çarpmasına karşı koruma cihazları

79a - Aşırı akıma karşı koruma cihazları

- 1- Bir TN veya TT sistemi için, aynı zamanda elektrik çarpmasına (dolaylı dokunmaya) karşı koruma sağlamak üzere kullanılacak her aşırı akıma karşı koruma cihazının çalışma süresi,
 - (i) Faz iletkeninin ve ilgili koruma iletkeninin izin verilen son sıcaklığını aşmayacak şekilde, bir faz iletkeni ile açıktaki iletken bölümler arasında empedansı ihmal edilebilir olan bir arıza halinde, akacak olan hata akımının değerine uygun (Madde 84-a-1'e de bakınız),
 - (ii) Madde 44-b-6'nın kuralları ile uyumlu, olacak şekilde seçilecektir.
- 2- Açıktaki iletken bölümlerin bir iletkenle birbirleri ile bağlandığı ve ikinci bir arıza durumunda elektrik çarpmasına karşı koruma sağlamak üzere bir aşırı akım koruma cihazının kullanıldığı IT sistemlerde; koruma cihazıyla ilgili kurallar, TN sistemi için geçerli olan Madde 79-a-1'de belirtilen TN sistem şartlarıdır.

79b- Artık akım anahtarları

- 1- Artık akım anahtarı, devrenin bütün faz iletkenlerini aynı zamanda ayırabilme yeteneğinde olacaktır.
- 2- Artık akım anahtarı transformatörünün manyetik devresi, korunan devrenin nötr dahil bütün iletkenlerini içine alacaktır. İlgili koruma iletkeni manyetik devrenin dışında olacaktır.
- 3- Koruma cihazının faaliyet artık akımı, sistem topraklamasının tipine uygun olarak Madde 44'ün kurallarına uyacaktır.
- 4- Artık akım anahtarına bağlı yükün (yüklerin) normal çalışması sırasında meydana gelmesi beklenen herhangi bir koruma iletkeni akımından dolayı (normal çalışmadaki kaçak akımlar), artık akım anahtarının gereksiz yere açmasına engel olmak için, artık akım anahtarı buna uygun seçilecek veya ilgili elektrik devreleri alt bölümlere ayrılacaktır.

- 5- Koruma hattı olmayan bir devrede artık akım anahtarının kullanılması, cihazın beyan artık akımı ($I_{\Delta n}$) 30 mA'yı aşmasa bile, dolaylı dokunmaya karşı yeterli koruma olarak kabul edilmeyecektir.
- 6- Çalışma gerilimi bir yardımcı kaynaktan sağlanan ve yardımcı kaynağın arızası halinde otomatik olarak çalışmayan bir artık akım cihazı, ancak yardımcı kaynağın arızası durumunda bile dolaylı dokunmaya karşı korumanın başka yollardan sağlanması halinde kullanılacaktır.
- 7- Artık akım anahtarı, diğer cihazlardan kaynaklanan manyetik alanlardan etkilenmeyecek şekilde yerleştirilecektir.
- 8- Dolaylı dokunmaya karşı koruma için bir artık akım anahtarının bir aşırı akıma karşı koruma cihazı ile, fakat ondan ayrı olarak kullanıldığı durumda; artık akım anahtarının, yük tarafında bir hata meydana gelirse, maruz kalabileceği termik ve mekanik etkilere dayanabileceği doğrulanacaktır.
- 9- Dolaylı dokunmaya karşı koruma veya diğer bir şekilde tehlikeyi önlemek üzere Yönetmeliğin şartlarına uyum için, iki veya ikiden çok artık akım cihazının seri bağlandığı ve tehlikeyi önlemek için bunların çalışmasında seçicilik gerekli olduğunda, cihazların karakteristiklerinin seçiciliğe uygun olması sağlanacaktır.
- 10- Artık akım cihazının, yetkili bir kişi veya bir yardımcı eleman dışındaki bir kişi tarafından çalıştırılabileceği durumlarda cihaz, bir anahtar veya alet kullanarak kasıtlı bir hareket olmaksızın, cihazın beyan artık faaliyet akımının ($I_{\Delta n}$) veya zaman geciktirme mekanizmasının ayar veya kalibrasyonunu değiştirmek veya ayarlamak mümkün olmayacak şekilde tasarlanacak veya monte edilecektir.

79c - TN sisteminde artık akım anahtarları

- 1- TN sisteminde, tesisin belirli bir kısmındaki belirli donanım için Madde 44-b-10'un herhangi bir şartının karşılanamadığı durumlarda, o kısım bir artık akım anahtarı ile korunabilir.

Tesisin o kısmının açıktaki iletken bölümleri, TN topraklama sistemi koruma iletkenine veya artık akım anahtarının faaliyet akımına uygun bir empedans sağlayan bir topraklayıcıya bağlanacaktır. Bu ikinci durumda, devre bir TT sistemi olarak işlem görecektir ve Madde 44-b-18 geçerli olacaktır.

79d - TT sisteminde artık akım anahtarları

Eğer TT sisteminin bir parçasını oluşturan bir tesisat tek bir artık akım anahtarı ile korunuyorsa; bu tesisatın başlangıç noktası ile cihaz arasındaki tesisat Sınıf II ekipmanın veya eşdeğer yalıtımın koruma ile ilgili şartlarına (Madde 44-c) uymadığı takdirde, artık akım anahtarı tesisatın başlangıç noktasına yerleştirilecektir. Birden fazla besleme noktası olan yerlerde, bu şart her bir başlangıç noktası için geçerlidir.

79e - IT sisteminde artık akım anahtarları

Korumanın artık akım anahtarı ile sağlandığı ve birinci hatayı izleyerek ayırma yapılmasının öngörülmediği durumlarda, cihazı çalıştırmayacak seviyedeki artık akım en azından, birinci hatada bir faz iletkeninin ihmal edilebilir bir empedans üzerinden toprağa akıttığı akıma eşit olacaktır.

79f - Yalıtım izleme cihazları

Bir yalıtım izleme cihazı, ayarların yalnızca bir anahtar veya aletle değiştirilmesinin mümkün olacağı şekilde tasarlanacak veya monte edilecektir.

79g - Aşırı akıma karşı koruma cihazları

- 1- Her sigortanın ve devre kesicinin ön veya yan yüzünde, koruduğu devreye uygun, beyan akımı belirtilecektir.
Yetkili bir kişi veya bir yetiştirilmiş eleman dışında bir kişi tarafından değiştirilebilen buşonlu sigortanın taşıyıcısı, tercihen anma akımı daha yüksek olan bir sigorta buşonunun yanlılıkla takılamayacağı tipte olacaktır.
- 2- Yetkili bir kişi veya bir yetiştirilmiş eleman dışında bir kişi tarafından değiştirilmesi muhtemel bir sigorta taşıyıcısı ya:
 - (i) Üst veya yan yüzünde, kullanılması amaçlanan sigorta buşonu tipini gösteren bir bilgi ile işaretlenecek, veya
 - (ii) Sigorta, belirlenen anma akımına sahip buşondan daha yüksek akımda sigorta buşonu kullanılmasına imkan vermeyen bir tipte olacaktır.
 - (iii) Elektrik tesislerinde yamanmış ya da üzerine tel sarılarak köprülenmiş sigortalar kullanılamaz.
- 3- Yük altında iken çıkarılması veya değiştirilmesi muhtemel olan bir sigorta, bunun bir tehlike yaratmadan yapılmasına imkan veren bir tipte olacaktır.
- 4- Bir devre kesicinin yetkili bir kişi veya bir yardımcı eleman dışında bir kişi tarafından çalıştırılması mümkün olduğunda, devre kesici, ilgili aşırı akım açıcısının bir alet veya anahtar kullanılması suretiyle, tesadüfen ayarının değiştirilmesi mümkün olmayacak şekilde, tasarlanacak veya monte edilecektir.
- 5- Aşırı akımdan koruma cihazının karakteristikleri ve ayarı, çalışma amacına uygun bir seçiciliği sağlayacaktır.

79h - Hat sisteminin aşırı yükü karşı koruma cihazı seçimi

Koruma cihazının nominal akımı (veya akım ayarı), Madde 50-b'ye uygun olarak seçilecektir. Bazı durumlarda, istenmeyen çalışmalardan kaçınılması için, yüklerin pik akım değerlerini göz önüne almak gerekli olabilir.

Periyodik bir yük durumunda, I_b ve I_2 değerleri, ısı olarak eşdeğer sabit yükün I_n ve I_z değerleri esas alınarak seçilecektir.

İlgili semboller aşağıda açıklanmıştır:

- | | |
|-------|---|
| I_b | devrenin tasarım akımı, yani normal işletme şartlarında taşınması amaçlanan akım (çekileceği düşünülen hesap akımı) |
| I_z | ilgili belirli tesisat şartları göz önüne alınarak (grup faktörleri, sıcaklık vb.)kablunun sürekli akım taşıma kapasitesi |
| I_n | aşırı akıma karşı koruma cihazının nominal akımı (Ayarlanabilir koruma cihazlarında I_n 'in anlamı ayar değeridir.) |
| I_2 | Aşırı yükü karşı koruma cihazının alışlagelmiş süreye bağlı olarak etkin çalışmasını sağlayan akım. |

79i - Hat sisteminin hata akımına karşı koruma cihazı seçimi

Madde 49' daki kuralların uygulanmasında, minimum ve maksimum hata akımı şartları göz önüne alınacaktır.

Madde 80- Düşük gerilime karşı koruma cihazları

Düşük gerilime karşı bir koruma cihazı, Madde 56'nın kurallarını karşılayacak şekilde seçilecek ve montajı yapılacaktır.

Madde 81- Ayırma ve anahtarlama cihazları**81a - Genel**

1- Madde 58 den Madde 61'e kadar olan şartlara göre montajı yapılan ayırma ve anahtarlama cihazları 81-b den 81-e' kadar olan maddelerin ilgili kurallarını karşılayacaktır. Her fonksiyonun ilgili kuralı karşılandığı takdirde, bu fonksiyonların birden fazlası için ortak bir cihaz kullanılabilir.

81b - Ayırma cihazları

- 1- Madde 57-f'de ayrıntıları verilen hususlar dışında, ayırma cihazları gerilim altında bulunan bütün besleme iletkenlerini ilgili devreden etkin şekilde ayıracaktır. Ayırma için kullanılan cihazlar, 81-b-2' den 81-b-10'a kadar olan maddelere uygun olacaktır.
- 2- Kontaklar veya diğer ayırma elemanları arasındaki ayırma mesafesi, açık konumda iken, bir ayırıcı için aşağıdaki standartların kurallarına göre tayin edilen değerden daha az olmayacaktır. TS EN 60669-2-4, TS EN 60898, TS EN 60947-2 TS EN 60947-3, TS EN 61008-1 veya TS EN 61009-1.
- 3- Yarı iletken bir cihaz, bir ayırma cihazı olarak kullanılmayacaktır.
- 4- Kontakların veya diğer ayırma elemanlarının konumu ya dışarıdan görülebilecek veya açık ve güvenilir bir şekilde cihaz üzerinde gösterilmiş olacaktır. Ayrılmış konumun belirtilmesi, ancak belirtilen ayırma her kutupta elde edildiğinde meydana gelecektir.
- 5- Nötr iletkenine ayırma parçası takıldığında, aşağıdaki şartların her ikisini de karşılayacaktır:
 - (i) Alet kullanılmaksızın çıkarılması mümkün olmayacaktır.
 - (ii) Yalnızca yetiştirilmiş kişiler tarafından erişilebilecektir.
- 6- Ayırma için kullanılacak bir cihaz, mekanik darbe veya titreşim gibi etkilerin yol açabileceği istenmeyen bir kapanmayı önleyecek şekilde seçilecek ve/veya monte edilecektir.
- 7- Açık konumda bulunan bir ayırma cihazının istenmeyerek veya yetkisiz şekilde çalıştırılmaması için önlem alınacaktır.
- 8- Ayırma, tercihen ilgili beslemesinin bütün kutuplarını ayıran çok kutuplu bir anahtarlama cihazı ile sağlanacak olmakla birlikte, birbirine bitişik olarak yerleştirilmiş tek kutuplu cihazlar da kullanılabilir.
- 9- Ayırma için kullanılan her cihaz, ayırdığı tesisatı veya devreyi belirtmek üzere, kalıcı bir işaret veya konum ile açık bir şekilde tanımlanacaktır.
- 10- Bir ayırma elemanı olarak, bir fiş ve priz veya benzeri bir cihaz kullanılabilir.

81c - Mekanik bakım için devreyi kesme cihazları

- 1- Mekanik bakım amacı ile beslemenin kesilmesi için kullanılacak bir cihaz tercihan ana besleme devresine konulacaktır. Buna alternatif olarak, ana beslemenin kesilmesindeki eşdeğer bir derecede güvenlik sağlaması için ek önlemler alınması kaydı ile böyle bir cihaz, kontrol devresine takılabilir.
- 2- Mekanik bakım amacıyla devreyi kesmesi için bir cihaz veya böyle bir cihaza ait kontrol anahtarı elle çalıştırılacak olup, dışarıdan görülebilen bir kontak aralığına veya açıkça ve güvenilir şekilde belirtilen DEVREDE veya KESİK konum göstergelerine sahip olacaktır. Bu konum işaretinin belirtilmesi ancak bütün kutuplar DEVREDE veya KESİK konumuna tamamen erişildiğinde meydana gelecektir.
- 3- Mekanik bakım amacıyla devrenin kesilmesi için gerekli cihaz, mekanik şok veya titreşim gibi durumların yol açabileceği istenmeyen bir kapanmayı önleyecek şekilde seçilecek ve/veya monte edilecektir.
- 4- Mekanik bakım amacıyla devreyi kesme cihazı olarak bir anahtar kullanıldığında, bu anahtar tesisatın ilgili kısmının tüm yük akımını kesme yeteneğinde olacaktır.
- 5- Mekanik bakım amacıyla devreyi kesmek için bir fiş ve priz veya anma akımı 16 A'ı aşmayan benzeri bir cihaz kullanılabilir.

81d - Acil durum anahtarlama cihazları

- 1- Acil durum anahtarlama amacıyla beslemeyi kesmede kullanılan düzen, tesisatın ilgili kısmının tam yük akımını kesme yeteneğine sahip olacaktır. Yerine göre, motor blokaj şartları da gözönüne alınacaktır.
- 2- Acil durumda anahtarlama düzeni aşağıdakileri içerecektir:
 - (i) Gelen beslemeyi doğrudan kesen tek bir anahtarlama cihazı,
 - (ii) Çeşitli bölümlerden oluşan cihazların (donanım) tek bir elemanla çalışan ve ilgili beslemeyi kesmek sureti ile tehlikeyi ortadan kaldırmakla sonuçlanan bir kombinasyonu; acil durumda durdurma, elektrikli frenleme üniteleri için beslemeyi sürdürmeyi içerebilir.

Bir acil durum anahtarlama cihazı olarak, bir fiş ve priz veya benzeri cihaz seçilmeyecektir.

- 3- Tercihan acil durum anahtarlama için kullanılan bir cihaz elle çalıştırılarak ana devreyi doğrudan kesecektir. Uzaktan kumanda ile çalışan devre kesici veya kontaktör gibi bir cihaz, bobin enerjisinin kesilmesi üzerine açılacak veya uygun güvenilirlikte başka bir yol kullanılacaktır.
- 4- Bir acil durum anahtarlama cihazına ait çalıştırma elemanı (bir kol veya buton düğmesi gibi) açıkça tanımlanabilir ve tercihan kırmızı renkte olacaktır. Cihaz, tehlikenin meydana gelebileceği yerlerde kolayca erişilebilir konumda monte edilecek ve yerine göre ilave acil durum anahtarlama ihtiyacı olan yerlerde ilave cihazlar sağlanacaktır.
- 5- Acil durum anahtarlama cihazının çalıştırma elemanı mandal tipinde olacak veya mekanik kilitli acil tip buton KESİK veya STOP pozisyonunda kalabilecektir. Acil durum anahtarlama cihazının normal çalışma için tekrar kurulması ilgili ekipmanın yeniden enerjilenmesine yol açmayacaktır. Çalıştırma elemanı otomatik şekilde normal çalışma için tekrar kurulan bir cihaza, gerek çalıştırma gerek yeniden enerjileme araçları aynı kişinin kontrolü altında olduğu durumda izin verilir.

Güvenlik anahtarlama için diğer kurallar

- 6- 60-h' den 60-j'ye kadar olan maddelere uyumlu olarak sağlanan bir itfaiyeci anahtarı şu özelliklere sahip olacaktır:
- (i) anahtarın rengi kırmızı olacak ve üzerine veya yakınına kalıcı ve dayanıklı bir isim plakası tesbit edilmiş olacaktır. Plakanın boyu minimum 150 mm x 100 mm, ve üzerinde "İTFAİYECİ ANAHTARI" kelimeleri yazılı olacaktır. Harfler işyeri şartlarına uygun bir mesafeden rahatça okunabilecek, fakat 36 puntodan küçük olmayacaktır,
 - (ii) DEVREDE ve KESİK pozisyonları, KESİK pozisyonu üstte olarak, amaçlanan yerde zeminde duran bir kişi tarafından açıkça görülebilecek puntoda harflerle belirtilecektir,
 - (iii) anahtarın DEVREDE pozisyonuna kazara döndürülmesini önlemek için önlem alınmış olacaktır,
 - (iv) bir itfaiyeci tarafından kolay çalıştırılabilecek şekilde düzenlenecektir.

81e - Fonksiyonel anahtarlama cihazları

- 1- Fonksiyonel anahtarlama cihazları amaçlanan en ağır görev için uygun olacaktır.
- 2- Yarı iletken anahtarlama cihazları gibi fonksiyonel anahtarlama cihazları, ilgili kutupları mutlaka açması gerekli olmadan da akımı kontrol edebilir.
- 3- Fonksiyonel anahtarlama için yük altında çalışmayan ayırıcılar, sigortalar kullanılmayacaktır.
- 4- Bir anahtarlama cihazı olarak 16 A' i aşmayan bir fiş ve priz kullanılabilir.
- 5- Özellikle hariç tutulmuş bulunan d.a. devreleri dışındaki, 16A'i aşan fiş ve prizler uygun kesme kapasitesinde ise anahtarlama cihazı olarak kullanılabilir.(Madde 81-d-2'ye de bakınız.)

BÖLÜM 10

Topraklama Düzenlemeleri ve Koruma İletkenleri

Madde 82- Genel

82a Topraklama düzenlemeleri Elektrik Tesislerinde Topraklamalar Yönetmeliğine uygun olacaktır.

82b Bir yıldırımdan koruma sisteminin de bulunduğu durumlarda, Yıldırımdan Korunma Yönetmeliği ve ilgili Türk Standartlarına bakınız.

Madde 83- Toprağa olan bağlantılar

83a - Topraklama düzenlemeleri

- 1- Ana topraklama bağlantı ucu, enerji alınacak sistemin tipine bağlı olarak, Madde 83-a-2 ila Madde 83-a-5'te açıklanan yöntemlerden biri ile toprağa bağlanacak (sistemin açıklanması için Madde 35'e bakınız) ve Madde 83-a-6 ila Madde 83-a-8'e uygun olacaktır.
- 2- Bir TN-S sistemde, enerji kaynağının koruma iletkeni (PE) binanın ana eşpotansiyel barasına irtibatlanacaktır. Bağlantının bir kısmını İşletmenin hatları ve donanımları oluşturabilir.
- 3- TN-C-S sistemi için, enerji kaynağının nötr iletkenine binanın ana topraklama bağlantı ucu bağlanacaktır.
- 4- TT veya IT sistemlerinde, ana topraklama bağlantı ucu bir topraklama iletkeni vasıtası ile Madde 83-b'ye uygun bir topraklayıcıya veya topraklayıcı sistemine bağlanacaktır.
- 5- TN-C sistemde, PEN iletkeni binanın ana topraklama bağlantı ucuna bağlanacaktır.
- 6- Tesisatın şartlarına göre, topraklama düzenlemeleri koruma ve fonksiyonel amaçlarla birlikte kullanılabilir.
- 7- Topraklama düzenlemeleri,
 - (i) Tüketicinin ana topraklama bağlantı ucundan, TN sistemi için beslemenin topraklı noktasına veya TT ve IT sistemleri için toprağa giden hatların empedans değerinin tesisatın koruma ve fonksiyonel amaçlı topraklama ihtiyaçlarına uygun, sürekli ve etkin olmasını,
 - (ii) Meydana gelebilecek toprak hata akımlarının ve koruma iletkeni akımlarının; özellikle ısı, termo-mekanik ve elektro-mekanik zorlamalardan gelen tehlikeler olmaksızın taşınmasını,
 - (iii) yeteri kadar sağlam veya beklenen dış etki şartlarına uygun ilave mekanik korumaya sahip olmasını,sağlayacak şekilde tasarlanacaktır.
- 8- Diğer metal bölümlerde elektroliz yolu ile hasar meydana gelmesi tehlikesine karşı önlemler alınacaktır.
- 9- Birden çok tesisatın topraklaması için ayrı düzenlemelerin bulunduğu durumlarda, bu tesisatın bir kısmı veya tümü için ortak olan koruma iletkenleri, üzerlerinden akan en büyük hata akımını taşıma kapasitesinde olacaktır.

83b - Topraklayıcılar

- 1- Aşağıdaki topraklayıcılar, Yönetmeliklerce kabul edilen tiplerdir:
 - (i) Topraklama çubukları veya boruları,
 - (ii) Topraklama şeritleri veya telleri,
 - (iii) Temellere gömülü yeraltındaki metal yapı bölümleri,
 - (iv) Betonarme yapının toprağa gömülü olan kaynaklı donatısı (ön gerilmeli beton hariç),
 - (v) Madde 83-b-5'in geçersiz kılmadığı durumlarda, kabloların kurşun kılıfları ve diğer metal kaplamaları,
 - (vi) Yeraltındaki diğer uygun metal bölümler.
- 2- Topraklayıcının tipi ve gömme derinliği, toprağın kuruması veya donmasının topraklayıcı yayılma direncini gerekli değerler üzerine çıkarmayacak şekilde olacaktır.
- 3- Topraklayıcının tasarımı ve yapısı, hasara karşı dayanıklılığı sağlayacak ve korozyon nedeni ile topraklayıcı yayılma direncindeki muhtemel artışlar dikkate alınacaktır.
- 4- Gaz, su veya diğer tesisatın metal bölümleri bir koruma topraklama elektrodu olarak kullanılmayacaktır. Bu kural, Madde 44-b'de istendiği gibi bu metal bölümlerin potansiyel dengelemesinin yapılmasını engellemez.
- 5- Bir kablonun kurşun kılıfının veya diğer metal kaplamalarının topraklayıcı olarak kullanılması,
 - (i) Korozyon nedeni ile aşırı bozulmayı önleyecek yeterli önlemler alınması,
 - (ii) Kılıf veya kaplamanın toprak ile etkili bir şekilde temasta olması,
 - (iii) Kablo sahibinin onayının alınması,
 - (iv) Kabloya yapılması önerilen ve onun topraklama elektrodu olarak uygunluğunu etkileyebilecek bir değişiklik hakkında elektrik tesisatının sahibini uyaracak düzenlemeler mevcut olması, şartlarının tümünün sağlanması halinde mümkündür.
- 6- Artık akım anahtarı ile koruma yapılan TT sistemlerde binadaki topraklayıcının yayılma direnci (R_A) aşağıdaki iki şartta verilen direnç değerinin ikisinden de küçük olacaktır.
 $I_{\Delta N}$: Artık akım anahtarının beyan artık akımı (A) olmak üzere,
 - $R_A < 200 \Omega$
 - $R_A < 50V/2I_{\Delta N}$

83c - Topraklama iletkenleri

- 1- Her topraklama iletkeni Madde 84'e uygun olacak ve PME (çoklu koruma topraklaması) kurallarının geçerli olduğu durumlarda, Madde 87-a-1'in bir ana potansiyel dengeleme iletkeninin kesit alanına ait şartları sağlayacaktır. Buna ek olarak, toprağa gömülü olduğu yerlerde topraklama iletkeninin kesit alanı Tablo 13'de belirtilen değerden daha az olmayacaktır. Bir bant veya şerit iletkeninde, iletken kalınlığı mekanik hasara ve korozyona dayanacak şekilde olacaktır .

TABLO 13
Toprağa döşenmiş topraklama iletkenlerinin minimum kesitleri

	Mekanik hasara karşı korumalı	Mekanik hasara karşı korumasız
Bir kılıfla korozyona karşı korumalı	Madde 84-a'da öngörüldüğü gibi	16 mm ² bakır 16 mm ² kaplanmış çelik (galvaniz veya paslanmaz)
Korozyona karşı korumasız	25 mm ² bakır 50 mm ² çelik	25 mm ² bakır 50 mm ² çelik

- 2- Bir topraklama iletkeninin bir topraklayıcıya veya diğer topraklama elemanlarına bağlantısı sağlam, elektriksel ve mekanik yönden yeterli olacak, ve Madde 67-c'e uygun olarak etiketlenecektir. Bağlantı, korozyona karşı uygun şekilde korunacaktır.

83d - Ana topraklama bağlantı uçları veya baraları

- 1- Her tesisatta, aşağıda sayılanları topraklama iletkenine bağlamak için bir ana topraklama bağlantı ucu tesis edilecektir:
- (i) Koruma iletkenleri,
 - (ii) Ana potansiyel dengeleme iletkenleri,
 - (iii) Fonksiyonel topraklama iletkenleri (gerekliyse), (Fonksiyonel topraklamalar için Elektrik Tesislerinde Topraklamalar Yönetmeliğine bakınız.)
 - (iv) Yıldırımdan koruma sistemi kuşaklama iletkeni (varsa).
- 2- Topraklama düzenlerinin direncinin ölçülme imkanı yaratmak ve topraklama iletkeninin ayrılmasını kolaylaştırmak için gerekli elemanlar (imkanlar) sağlanacaktır. Bu elemanlar ana topraklama bağlantı ucu veya barası ile uygun şekilde kombine edilebilir. Ek varsa, bunlar ancak bir alet vasıtası ile ayrılabilir, mekanik yönden sağlam olacak ve elektriksel devamlılığın korunmasını sağlayacaktır.

Madde 84- Koruma iletkenleri

84 a- Kesit alanı

- 1- Bir potansiyel dengeleme iletkeni dışındaki her bir koruma iletkenin kesiti

- (i) Madde 84-a-3'e göre hesaplanacak,
- (ii) Madde 84-a-4'e göre seçilecektir.

Eğer faz iletkenlerinin kesit alanının seçimi kısa devre akımı göz önüne alınarak yapılmışsa ve eğer toprak hata akımının kısa devre akımından daha az olacağı bekleniyorsa, hesaplamaların Madde 84-a-3'e göre yapılması gereklidir.

Eğer koruma iletkeni:

- (iii) Bir kablonun ayrılmaz bir parçası değil ise,
- (iv) Metal elektrik borusu, kapağı açılabilir metal kablo kanalları (kapaklı kablo kanalı) veya kapağı bulunmayan tam kapalı kablo kanallarından (kapalı kablo kanalı) oluşmuyorsa,
- (v) Hat sisteminin oluşturduğu bir mahfaza içinde değil ise, (Busbar gibi)

koruma iletkeni kesit alanı, eğer mekanik hasara karşı koruma sağlanmışsa 2,5 mm² bakır eşdeğerinden ve eğer mekanik koruma sağlanmamışsa 4 mm² bakır eşdeğer kesitinden az olmayacaktır, (Madde 84-c-1'e de bakınız).

Toprağa gömülü bir koruma iletkeni için, topraklama iletkenlerine ait Madde 83-c-1 de geçerli olacaktır. Bir potansiyel dengeleme iletkeninin kesit alanı Madde 87'ye uygun olacaktır.

- 2- Bir koruma iletkeni çeşitli devreler için ortak olarak kullanıldığında, koruma iletkeninin kesit alanı:
- (i) Çeşitli devrelerin her birinde karşılaşılan hata akımının en olumsuz değeri ve hata süresi değerleri için Madde 84-a-3'e göre hesaplanacaktır.
 - (ii) Devredeki en büyük faz iletkeninin kesit alanına karşı gelecek şekilde Madde 84-a-4'e göre seçilecektir.
- 3- Hesaplandığı durumlarda kesit alanı, aşağıdaki formül ile tayin edilen değerden küçük olmayacaktır.

$$S = \frac{\sqrt{I^2 \cdot t}}{k}$$

Burada;

S İletkenin mm² olarak anma (nominal) kesit alanıdır.

I Hata akımı. (a.a. için etkin değer) Devre empedanslarının akım sınırlama etkisi ve koruma cihazının sınırlama kapasitesi (I²t) gerektiği şekilde hesaba katılarak, ilgili koruma cihazından akabilecek olan en büyük hata akımının amper cinsinden değeri. Aşırı akımın sonucu olarak, sıcaklık artışının devre iletkenlerinin direnci üzerindeki etkisi göz önüne alınacaktır. (Madde 44-b-7'ye bakınız)

t Koruma cihazının hata akımına (A) karşılık gelen açma süresi (s),

k İletken malzemesinin öz direncini, sıcaklık katsayısını ve ısı kapasitesini, ve aynı zamanda ilgili başlangıç ve son sıcaklıkları hesaba alan bir katsayı (A²s)^{1/2}/ mm².

Çeşitli tesisatlarda kullanılan koruma iletkenleri için k değerleri, Elektrik Tesislerinde Topraklamalar Yönetmeliği Çizelgeler 5-6-7'den alınacaktır.

Formül uygulandığında standart dışı bir kesit çıktığı durumlarda, en yakın daha büyük standart kesit alanına sahip bir iletken kullanılacaktır.

- 4- Bir koruma iletkeninin minimum kesit alanının Madde 84-a-3'e göre hesaplanmasının istenmediği durumlarda, kesit alanı Tablo 14'e göre tayin edilebilir.

Tablo 14'ün uygulanması standart dışı bir kesit verdiğinde, en yakın daha büyük standart kesit alanına sahip bir iletken kullanılacaktır.

84b - Koruma iletkeni tipleri

- 1- Koruma iletkeni olarak esnek ve bükülebilir borular seçilmeyecektir. Bir gaz borusu veya bir yağ borusu koruma iletkeni olamaz.
- 2- Koruma iletkeni aşağıdakilerin bir veya birkaçından oluşabilir:
- (i) Tek damarlı bir kablo,
 - (ii) Bir kablonun bir iletkeni,
 - (iii) Yalıtılmış gerilim altındaki iletkenler ile ortak bir mahfaza içindeki yalıtılmış veya çıplak bir iletken,

- (iv) Çıplak veya yalıtılmış sabit bir iletken,
- (v) Bir kablunun kılıfı, ekranı veya zırhı gibi metal bir kaplama,
- (vi) Metal bir boru veya diğer bir mahfaza veya elektriksel sürekliliği olan iletken taşıyıcı sistemi,
- (vii) Madde 84-b-6'ya uygun dış iletken bölüm .

TABLO 14**İlgili faz iletkeninin kesit alanına göre koruma iletkeninin minimum kesit alanı**

Faz iletkeninin kesit alanı	Karşılık gelen koruma iletkeninin minimum kesit alanı	
S (mm ²)	Eğer koruma iletkeni faz iletkeni ile aynı malzemeden ise (mm ²)	Eğer koruma iletkeni faz iletkeni ile aynı malzemeden değil ise (mm ²)
S ≤ 16	S	k ₁ .S/ k ₂
16 < S ≤ 35	16	k ₁ .16/ k ₂
S > 35	S/2	k ₁ .S/ k ₂ .2

burada:

k₁ İletkenlere ve yalıtım malzemelerine göre Tablo 4'den seçilen, faz iletkeni için k değeri.

k₂ Elektrik Tesislerinde Topraklamalar Yönetmeliği Çizelgeler 5- 6-7'ye uygun şekilde seçilen, koruma iletkeni için k değeri.

- 3- Madde 84-b-2 (i) ila (iv)'ünde belirtilen tiplerdeki ve kesit alanı 10 mm² veya daha az olan bir koruma iletkeni 'bakır' malzemeden olacaktır.
- 4- Bir elektrik anahtarlama ve kontrol tablosunun metal mahfazası veya metal taşıyıcısı, veya bara sisteminin metal mahfazası koruma iletkeni olarak kullanıldığında, aşağıda belirtilen üç kuralı yerine getirecektir:
 - (i) Elektriksel süreklilik mekanik, kimyasal veya elektro-kimyasal bozulmaya karşı korunacak şekilde yapı veya uygun bağlantı yolu ile sağlanacaktır ve
 - (ii) Kesit alanı Madde 84-a'nın uygulanmasından elde edilen değere en azından eşit olacaktır, veya TS EN 60439-1'e göre deney ile doğrulanacaktır ve
 - (iii) Önceden belirlenmiş her enerji alma noktası, diğer koruma iletkenlerinin bağlanmasına izin verecektir.
- 5- Bir kablunun kılıfı (çıplak veya yalıtılmış) dahil metal kaplaması, özellikle mineral yalıtımlı bir kablunun kılıfı, metal kapalı veya kapaklı kablo kanalları, eğer Madde 84-b-4 'ün (i) ve (ii)'deki her iki kuralını da karşılıyor ise, ilgili devre için bir koruma iletkeni olarak kullanılabilir.
- 6- Madde 84-b-1 ile yasaklanan durum dışında, bir yabancı iletken bölüm

- (i) Elektriksel süreklilik mekanik, kimyasal veya elektro-kimyasal bozulmaya karşı korunmuşsa,
 - (ii) Kesit alanı Madde 84-a'nın uygulanmasından elde edilen değere en azından eşitse, veya TS EN 60439-1'e göre deney ile doğrulanmışsa,
 - (iii) Yerine denk başka bir önlem almadıkça, sökülmesine karşı her türlü önlem alınmışsa,
 - (iv) Böyle bir kullanım için düşünülmüşse,
- bu kuralların hepsini karşıladığı takdirde bir koruma iletkeni olarak kullanılabilir.
- 7- Koruma iletkeninin metal boru, metal kapaklı veya kapalı kablo kanalı veya bir kablonun metal kılıf ve/veya zırhından oluştuğu durumlarda, her parçanın topraklama bağlantı ucu ayrı bir koruma iletkeni kullanılarak ilgili diğer bağlantı kutusunda veya diğer mahfazada bulunan bir topraklama bağlantı ucuna bağlanacaktır.
- 8- Madde 84-b-2, 84-b-4 ve 84-b-5'te belirtilen durumlar dışında, bir donanımın dış iletken bölümü, diğer donanımın bir koruma iletkeni olacak şekilde kullanılmayacaktır.
- 9- Kablo için kullanılan ayrı bir metal mahfaza (boru, kapalı metal kablo kanalı), bir PEN iletkeni olarak kullanılmayacaktır.

84c - Koruma iletkenlerinin elektriksel sürekliliğinin korunması

- 1- Koruma iletkeni mekanik ve kimyasal bozulmaya ve elektro dinamik etkilere karşı uygun şekilde korunacaktır.
- 2- Aşağıdaki bölüm (i) ve (ii) hariç, kesit alanı 6 mm² ye kadar (6 mm² dahil) olan koruma iletkeni, uygun kesitteki ve anma(nominal) gerilimi en az 450/750 V olan tek damarlı kılıfsız bir kablonun yalıtımı ile sağlanan korumaya eşdeğer bir kaplama ile boydan boya korunacaktır.
- (i) Çok damarlı bir kablonun bir kısmını oluşturan bir koruma iletkeni,
 - (ii) Bir koruma iletkeni olarak kullanılan kapaklı kablo kanalı veya boru.
- Kesit alanı 6 mm² ye kadar ve 6 mm² dahil olan yalıtımsız koruma iletkeni olarak kullanılan kablo zırhlarının, ek ve uç bağlantısı yapılmak için ek işlemi sırasında kablodan çıkarıldığı sıyrıldığı yerlerde, koruma iletkeni (zırh, ekran) uygun yalıtım malzemesiyle korunacaktır.
- 3- Metal elektrik borusu, kapaklı veya kapalı kablo kanalları veya kablo taşıyıcı sistemlerindeki ek bağlantısı hariç, koruma iletkeninin metal bölümlere bağlantısı, erişilebilirlik yönünden, Madde 74-c'nin şartlarına uygun olacaktır.
- 4- Aşağıdakiler hariç, hiç bir anahtarlama cihazı bir koruma iletkenine bağlanmayacaktır:
- (i) Madde 57-g'de izin verilenler,
 - (ii) Koruma iletkeni devresinin gerilimli iletkenlerden önce kesilmeyeceği ve gerilim altındaki iletkenlerin tekrar devreye alınmasından daha önce koruma iletkenin bağlanması sağlanan, çok kutuplu anahtarlama cihazları veya fişli cihazlar.

Bir koruma iletkeni devresinde, deney amaçları ile ayrılabilir eklere izin verilir.

- 5- Metal borulardaki her ekte, vidalamak veya mekanik olarak sıkıca kelepçelemek sureti ile, mekanik ve elektriksel devamlılık sağlanacaktır. Geçme veya kavrama tipi soketler kullanılmayacaktır.

Madde 85- Koruma amaçlı topraklama düzenlemeleri

Elektrik çarpmasına karşı koruma için aşırı akımdan koruma cihazları kullanıldığında, koruma iletkeni gerilim altındaki iletkenler ile aynı hat sistemine dahil edilecek veya bunların hemen yakınında bulunacaktır.

Madde 86- Koruma ve fonksiyon amaçlı birleşik topraklama düzenlemeleri**86a - Genel**

Kombine koruma ve fonksiyonel amaçlarla topraklama yapılması gerekli olduğunda, koruma önlemlerine ait kurallar önceliğe sahip olacaktır.

86b - Birleştirilmiş koruma ve nötr (PEN) iletkenleri

- 1- Madde 86-b-2 ila 86-b-8'in hükümleri yalnızca aşağıdaki durumlarda uygulanabilir:
 - (i) Bir PEN iletkeninin kullanılması için gerekli olabilecek izinin İşletmeden alınmış olması ve tesisatın bu şartlara uygun bulunması,
 - (ii) Tesisatın şebeke ile alçak gerilim bağlantısı olmayan özel trafo veya konvertörden beslenmiş olması (topraklama bağlantısı hariç),
 - (iii) Beslemenin özel bir enerji üretim tesisinden yapılması.
- 2- İlgili tesisatın bir kısmının artık akım anahtarı ile beslenmemesi kaydı ile,
 - (i) Sabit bir tesis için, bükülmeyen (hareketliliği olmayan) bir kablonun, kesit alanı bakır için 10 mm^2 'den ve alüminyum için 16 mm^2 'den az olmayan bir iletkeni,
 - (ii) İlgili Türk Standardına uyan ve Madde 86-b-3 den Madde 86-b-8'e kadar olan hükümlere göre seçilip monte edilmiş konsantrik(NYCY gibi) bir kabloda, kablonun kesit alanı 4 mm^2 'den az olmayan dış iletkeni, PEN iletkeni olarak hizmet verebilir.
- 3- Konsantrik bir kablonun dış iletkeni birden fazla devre için ortak olmayacaktır. Bu şart, bir son devrenin içindeki çeşitli noktalara hizmet verecek çift damarlı veya çok damarlı bir kablonun kullanılmasını engellemez.
- 4- Konsantrik bir kablonun dış iletkeninin (20^0 C 'lik bir sıcaklıkta ölçülmüş) iletkenliği:
 - (i) Tek damarlı bir kablo için, iç iletkenin iletkenliğinden daha az olmayacaktır.
 - (ii) Çok fazlı veya çok kutuplu bir devredeki çok damarlı bir kablo için, bir iç iletkeninkinden (faz iletkeni) daha az olmayacaktır.
 - (iii) Bir son devrenin içindeki çeşitli noktalara hizmet veren veya iç iletkenleri paralel bağlanmış çok damarlı bir kablo için, paralel bağlı iç iletkenlerinininkinden (faz iletkeni) daha az olmayacaktır.
- 5- Konsantrik bir kablonun dış iletkenindeki her ekte ve bir bağlantı ucunda, ekin devamlılığı, bir ilave iletkenle ve özel kelepçelerle sağlanacak ve ekin üzeri kaplanacaktır. İlave iletkenin iletkenliği, 86-b-4'te dış iletken için belirtilenden daha az olmayacaktır.
- 6- Konsantrik bir kablonun dış iletkenine hiç bir ayırma veya anahtarlama cihazı takılmayacaktır.
- 7- Özel standartına göre imal edilmiş kablolar hariç, her kablodaki PEN iletkeni, maruz kalabileceği en yüksek gerilime uygun şekilde yalıtılacak veya bir yalıtım kaplamasına sahip olacaktır.

- 8- Eğer nötr ve koruma fonksiyonları tesisatın herhangi bir noktasından sonra ayrı iletkenler ile sağlanıyorsa, bu iletkenler o noktanın ilerisinde tekrar bağlanmayacaklardır. Ayrılma noktasında, koruma ve nötr iletkenleri için ayrı bağlantı uçları veya baralar sağlanacaktır. PEN iletkeni, koruma iletkeni ve nötr iletkeni için ayrılmış olan bağlantı uçlarına veya baralara bağlanacaktır. Bağlantı köprüsünü (PE-N köprüsü) iletkenliği, Madde 86-b-4'te belirtilenden daha az olmayacaktır.

Madde 87- Potansiyel dengeleme iletkenleri

87a - Ana potansiyel dengeleme iletkenleri

- 1- Ana potansiyel dengeleme iletkeninin kesit alanı tesisatın topraklama iletkeni için gerekli kesit alanının yarısından ve 6 mm² den az olmayacaktır. Eğer potansiyel dengeleme iletkeni bakır ise veya diğer metallerde bakıra eşdeğer iletkenlik veren bir kesit alanına sahip ise, kesit alanının 25 mm² yi aşması gerekmez. (Elektrik Tesislerinde Topraklamalar Yönetmeliğine bakınız.)
- 2- Herhangi bir gaz, su veya diğer tesisat borusuna ana potansiyel dengeleme bağlantısı, bu tesisatın binaya girdiği noktanın mümkün olduğu kadar yakınında yapılacaktır. O noktada bir sayacın, yalıtımın, geçmeli bağlantının bulunduğu durumlarda, bağlantı tüketicinin tarafında bükülgen olmayan metalden boru donanımının ve herhangi bir branşman borusundan önce yapılacaktır. Uygulanabilir olduğu durumlarda, bağlantı sayaç çıkışında 600 mm mesafe içinde veya sayaç bina dışında ise binaya giriş noktasında yapılacaktır.

87b - Tamamlayıcı potansiyel dengeleme iletkenleri

- 1- İşletme araçlarının dış iletken bölümlerini birbirine bağlayan tamamlayıcı bir potansiyel dengeleme iletkeni, eğer yalıtılmış ise veya diğer bir şekilde mekanik korunmaya alınmışsa, dış iletken bölüme bağlı daha küçük kesitli koruma iletkeninden daha az olmayan bir iletkenliğe sahip olacaktır. Mekanik koruma sağlanmamış ise, kesit alanı 4 mm²den az olmayacaktır.
- 2- Bir dış iletken bölümü cihaz gövdesine bağlayan tamamlayıcı potansiyel dengeleme iletkeni, eğer kılıflı ise veya diğer bir şekilde mekanik korunmaya alınmışsa, cihaza bağlı koruma iletkeninin yarısından daha az olmayan bir iletkenliğe sahip olacaktır. Mekanik koruma sağlanmamış ise, kesit alanı 4 mm²den az olmayacaktır.
- 3- Elektrik tesisatına dahil olmayan, su boruları gibi, iki yabancı iletken bölümü bağlayan, bir tamamlayıcı potansiyel dengeleme iletkeni, eğer kılıflı ise veya diğer bir şekilde mekanik korunmaya alınmışsa 2,5 mm² den veya mekanik koruma sağlanmamış ise 4 mm²den az olmayacaktır. Dış iletken bölümlerden birinin Madde 87-b-2'ye uygun olarak elektrikli cihaz gövdesine bağlı olduğu durumlarda, bu kural iki dış iletken bölümü bağlayan iletkenlerde uygulanmaz.
- 4- Tamamlayıcı kuşaklama Madde 87-b-5'in geçerli olduğu durumlar dışında, cihaz gövdesi ve/veya yabancı iletken bölümlerin güvenilir ve sürekli olan iletken parçaları veya tamamlayıcı potansiyel dengeleme iletkenleri veya bunların birleşiminin kullanılması ile sağlanır.
- 5- Kısa bir bükülgen kordonla yakınındaki bağlantı ünitesinden (priz veya bağlantı kutusu) beslenen sabit bir cihazda bükülgen kordonun içindeki koruma iletkeni, bağlantı ünitesinin toprak bağlantı ucuna bağlanması halinde ilgili cihazın tamamlayıcı potansiyel dengeleme bağlantı iletkeni olarak kabul edilir.

BÖLÜM 11

Diğer Cihazlar

Madde 88- Enerji üretim birimleri

88a - Kapsam

1- Bu bölüm, bir tesisin tamamına ya da bir kısmına sürekli ya da aralıklı olarak elektrik enerjisi temini amacı ile kurulan enerji üretim birimlerini içeren alçak gerilim ve çok düşük gerilim tesisatları ile ilgilidir. Kullanım alanları:

- (i) Elektrik şebekesine bağlı olmayan bir tesise enerji sağlama,
- (ii) Elektrik şebekesine alternatif olarak bir tesise enerji sağlama,
- (iii) Elektrik şebekesine paralel olarak bir tesise enerji sağlama,
- (iv) Yukarıda yer alan kullanım alanlarının uygun bir kombinasyonu, dur.

Bu bölüm, içinde hem enerji kaynağını hem de enerjiyi kullanan yükü barındıran ve elektriksel güvenlik dahil, özel bir ürün standardı bulunan çok düşük gerilimle çalışan elektrikli cihazları kapsamaz.

Genel elektrik şebekesine bağlı olan bir tesise enerji üretim birimi kurulmadan önce elektriği temin eden kurumun şartlarına uyulmalıdır.

2- Burada, birincil enerji kaynağı olarak:

- (i) İçten yanmalı motorlara,
 - (ii) Türbinlere,
 - (iii) Elektrik motorlarına,
 - (iv) Fotovoltaik pillere,
 - (v) Elektrokimyasal kaynaklara,
 - (vi) Diğer uygun kaynaklara,
- sahip olan enerji üretim birimleri ele alınmıştır.

3- Burada, belirtilen üretim birimleri:

- (i) Şebeke uyarımlı ve bağımsız uyarımlı senkron generatörler,
 - (ii) Şebeke uyarımlı ve kendinden uyarımlı asenkron generatörler,
 - (iii) Bypass tesisatı içeren ya da içermeyen, şebeke komütasyonlu ve kendinden komütasyonlu statik çeviriciler,
- dir.

4- Enerji üretim birimlerinin:

- (i) Daimi tesislere enerji temini,
 - (ii) Geçici tesislere enerji temini,
 - (iii) Daimi sabit tesislere bağlı olmayan taşınabilir cihazlara enerji temini,
- amaçları için kullanılması öngörülmektedir.

88b - Genel

1- Uyarım ve komütasyon aracı, enerji üretim biriminin kullanım amacına uygun olacak ve diğer besleme kaynaklarının emniyeti ve gereken fonksiyonunu yerine getirmesi enerji üretim birimi tarafından engellenmeyecektir.

- 2- Beklenen (hesapla bulunan) kısa devre akımı ve beklenen (hesapla bulunan) toprak hata akımı diğer kaynaklardan veya kombinasyonlardan bağımsız olarak çalışan her bir besleme kaynağı veya kaynaklar kombinasyonu için tayin edilecektir. Tesisatın bünyesinde bağlı olan enerji üretim biriminin beklenen kısa devre değeri, elektrik şebekesinin koruma cihazının kısa devre değerinden fazla olmayacaktır.
- 3- Enerji üretim biriminin elektrik şebekesine bağlı olmayan bir tesisata elektrik temin etmek ya da elektrik şebekesine bir alternatif olarak enerji beslemek amacıyla kullanılması halinde, enerji üretim biriminin kapasitesi ve işletme özellikleri; herhangi bir yükün bağlanması ya da ayrılmasından sonra, gerilimin ya da frekansın istenilen işletim aralığından sapması neticesinde donanımda tehlike meydana gelmeyecek veya hasar ortaya çıkmayacak şekilde olacaktır. Enerji üretim biriminin kapasitesinin aşılması halinde, tesisin ilgili bölümlerinin otomatik olarak ayrılmasını sağlayacak düzenler temin edilecektir.

88c - Birden fazla kaynaktan beslenen çok düşük gerilim sistemleri

- 1- Bir SELV veya PELV sisteminin birden fazla kaynaktan beslendiği durumlarda, her kaynak için 42-b-2 maddesi uygulanacaktır. Kaynaklardan biri ya da birkaçının topraklanması halinde, PELV sistemlerine ait 44-h-1 maddesi uygulanacaktır.
Kaynaklardan biri ya da birkaçının Madde 42-b-1 ila Madde 42-b-4 (dahil) kurallarını sağlamaması halinde, sistem bir FELV sistemi olarak işlem görecektir ve Madde 42-c kuralları uygulanacaktır.
- 2- Besleme kaynaklarından biri ya da birkaçının kaybından sonra çok düşük gerilim sisteminin beslenmeye devam edilmesi gerektiğinde, diğer kaynaklardan veya kombinasyonlardan bağımsız olarak çalışabilen her besleme kaynağı veya besleme kaynakları kombinasyonu çok düşük gerilim sisteminin amaçlanan yükünü besleyebilecek kabiliyette olacaktır. Çok düşük gerilim kaynağını besleyen alçak gerilimin kaybı durumunda bunun diğer çok düşük gerilim teçhizatında tehlikeye veya hasara yol açmamasını sağlayacak tedbirler alınacaktır.

88d - Dolaylı dokunmaya karşı korunma

- 1- Diğer kaynaklardan veya kaynakların kombinasyonlardan bağımsız olarak çalışabilen her besleme kaynağı veya besleme kaynakları kombinasyonu ile ilgili olarak tesisatta dolaylı dokunmaya karşı gerekli önlemler alınacaktır.

Beslemenin otomatik olarak kesilmesi yoluyla koruma

- 2- 88-d-3, 88-d-4 veya 88-d-6 maddelerinde belirtilen değişiklikler haricinde, elektriğin otomatik olarak kesilmesi yoluyla koruma, 44-b maddesine göre uygulanacaktır.

Enerji üretim biriminin elektrik şebekesine alternatif oluşturduğu tesisatlar için ek kurallar (yedek sistem).

- 3- Elektriğin otomatik olarak kesilmesi yoluyla korumada, generatörün bir TN sistemine alternatif olarak çalıştığı durumlarda, alçak gerilim dağıtım şebekesi sisteminin topraklı noktasına yapılan bağlantıya güvenilmeyerek ayrı bir topraklama elektrodu sağlanacaktır. Ayrıca TT sistemde Madde 44-b-10 şartları geçerli olacaktır.

Statik çevirici içeren tesisatların ek kuralları

- 4- Madde 44-b'de öngörülen otomatik kesme şartlarının, tesisatın statik çeviricinin yük tarafındaki bölümleri için sağlanamaması halinde, 44-b-30 ve 44-b-31 maddelerine göre, söz konusu tarafta eş potansiyel dengeleme yapılacaktır.

Aynı anda ulaşılabilen açıktaki iletken bölümler (cihazların muhafazaları) ve dış iletken bölümler arasında potansiyel dengeleme iletkeninin direnci $R(\Omega)$ aşağıdaki şartı sağlayacaktır.

$$R \leq \frac{50V}{I}$$

Burada:

I : statik çevirici tarafından tek başına en az 5 saniye süreyle beslenebilen maksimum amper cinsinden hata akımıdır.

Bir statik çeviricinin bir genel elektrik şebekesine paralel olarak çalışması amaçlandığında, 88-g maddesi uygulanmalıdır.

- 5- Koruma cihazlarının doğru şekilde çalışması, bir statik çevirici veya filtrelerin varlığı ile üretilen doğru akım nedeniyle bozulmaması için gerekli önlemler alınacak veya donanım buna göre seçilecektir.

Enerji üretim biriminin tesisata sabit şekilde bağlanmadığı durumlarda otomatik kesme yoluyla korumanın ek kuralları

- 6- Taşınabilir enerji üretim birimlerinin ve geçici olarak ya da kısa süreli kullanımı amaçlanan taşınabilir enerji üretim birimlerinin tesisata sabit şekilde bağlı olmaması halinde:
- (i) Donanımın ayrı parçaları arasında, bir kordon veya kablonun Tablo 14'e uygun bir parçası, koruma iletkenleri olarak kullanılacaktır. Tüm koruma iletkenleri Madde 82 ila Madde 87'ye uygun olacaktır.
 - (ii) TN, TT ve IT sistemlerinde anma artık faaliyet akımı ($I_{\Delta n}$) 30 mA'den büyük olmayan bir artık akım anahtarı 44-b maddesinin otomatik kesme şartına uygun olarak tesis edilecektir.

Şantiye tesisatı için Madde 113'e bakınız..

88e - Aşırı akıma karşı koruma

- 1- Enerji üretim biriminin aşırı akım ölçü cihazları (akım trafosu, direnç gibi), generatör terminallerine mümkün olduğunca yakın olacaktır.
- 2- Enerji üretim biriminin bir elektrik şebekesi ile paralel çalışmasının amaçlandığı ya da iki veya daha fazla generatör biriminin paralel çalışabileceği durumlarda, harmonik sirkülasyon akımları iletkenlerin ısıl değeri aşılmayacak şekilde sınırlandırılacaktır.

Harmonik sirkülasyon akımlarının etkileri aşağıdaki uygulamalardan biri veya birkaçının uygulanması ile sınırlandırılacaktır:

- (i) Kompanze edilmiş sargıları olan enerji üretim biriminin seçimi,
- (ii) Generatörlerin yıldız noktalarına bağlı olmak üzere uygun bir empedansın temini,
- (iii) Devreyi kesen, ancak dolaylı dokunmaya karşı korumanın her zaman için sağlanması amacıyla, birbirleriyle kilitli devre kesicilerin temini,
- (iv) Filtre donanımının temini,
- (v) Diğer uygun yöntemler.

88f - Enerji üretim biriminin, elektrik şebekesine alternatif olarak besleme sağladığı tesisatlar için ek kurallar (yedek sistemler)

- 1- Enerji üretim biriminin elektrik şebekesi ile paralel çalışmaması için Madde 58'in ayırma ile ilgili kurallarına uygun önlemler alınacaktır.
 - (i) İşletme mekanizmaları veya transfer için kullanılan anahtarlama cihazlarının kontrol devreleri arasında bir elektriksel, mekanik veya elektromekanik bağlantı,
 - (ii) Tek transfer anahtarı ile yapılan (elle) anahtarlı kilitleme sistemi,
 - (iii) Üç pozisyonlu '1-0-2' tipi transfer için kullanılan anahtar,
 - (iv) Birbirleriyle uygun şekilde kilitli otomatik transfer anahtarlama cihazı,
 - (v) Eşdeğer çalışma emniyeti sağlayan diğer araçlar, uygun önlemler olarak kabul edilebilir.
- 2- TN-S sistemde nötr yalıtılmamış ise ve bir artık akım anahtarı kullanılıyorsa, herhangi bir paralel nötr toprak yolunun varlığı nedeniyle, yanlış çalışması önlenecek şekilde yerleştirilecektir.

88g - Enerji üretim biriminin elektrik şebekesi ile paralel çalışabileceği durumlarda tesisatlar için ek kurallar

- 1- Elektrik şebekesi ile paralel çalışacak bir enerji üretim biriminin seçimi ve kullanımında; güç faktörü, gerilim değişiklikleri, harmonik bozukluklar, dengesizlik, yol verme, senkronizasyon veya gerilim dalgalanmaları etkileri açısından şebekede ve diğer tesisatlarda olumsuz etki meydana gelmemesi için dikkat edilecektir. Özel kurallar için ilgili işletmeye danışılacaktır. Paralel çalışmanın gerekli olduğu durumlarda, frekans, faz ve gerilimin ele alındığı otomatik senkronizasyon sisteminin kullanılması tercih edilir.
- 2- Şebekenin beslediği enerjinin kesilmesi ya da şebeke bağlantı uçlarındaki gerilim veya frekans değerlerinin normal besleme için belirtilen değerlerden sapması halinde, generatörün şebekeden ayrılmasını sağlayan koruma düzeni temin edilecektir.

Koruma tipi ve hassasiyeti ile işletme süreleri elektrik şebekesinin koruma şekline bağlıdır ve İşletmenin onayına tabidir.
- 3- Elektrik şebekesinin gerilim ve frekansı 88-g-2 maddesinin gerektirdiği çalışma limitlerinin dışındaysa enerji üretim biriminin elektrik şebekesine bağlanmasını önleyen düzenler kullanılacaktır.
- 4- Enerji üretim biriminin elektrik şebekesinden ayrılmasını sağlayan düzenler kullanılacaktır. Bu ayırma düzenleri İşletme tarafından her zaman için erişilebilir durumda olacaktır.
- 5- Enerji üretim biriminin elektrik şebekesine alternatif olarak çalışabileceği durumlarda, tesisat 88-f maddesine uygun olacaktır.

Madde 89- Döner makineler**89a -**

Bir motorun yol verme, hızlanma ve yük akımlarını taşıyan kablo dahil, her devre donanımı, en az motorun tam yüklü akım değerine eşit bir akım düzeyi için uygun olacaktır. Motorun aralıklı çalışma ve dolayısıyla sık çalışma ve durma şeklinde seyreden bir çalışma düzeninde kullanılması durumunda, yol verme ve frenleme akımlarının devredeki donanımın sıcaklığının yükselmesi üzerindeki sürekli artan etkisi dikkate alınacaktır.

89b -

Her elektrik motorunda, aşırı yüklenmeye karşı koruma tertibatını içeren kontrol cihazları temin edilecektir. Bu kural bir bütün olarak ilgili Türk Standardına uygun olan elektrikli cihazlar içinde yer alan bir motora uygulanmaz.

89c -

Her motorda, kısa bir duraklama sonrasında motorun çalışmasının büyük tehlike oluşturması ihtimalinin bulunduğu durumlarda, motorun otomatik olarak yeniden çalışmasını önleyecek bir düzen bulunacaktır. Bu şartlar, motorun beklenmedik şekilde yeniden çalışmasının yaratacağı tehlikeye karşı başka uygun tedbirlerin alınması halinde, bir otomatik kontrol tertibatı tarafından motorun aralıklı olarak çalıştırılması için bir düzeneğin yapılmasını engellemez.

89d -

Bir motorun ters akımla frenlenmesini sağlayan bir düzen varsa ve bu ters dönüş tehlikeye neden olarsa, frenleme sonunda motorun tersine dönmesini önleyecek önlemler alınacaktır.

89e -

Emniyetin, bir motorun devir yönüne bağlı olması durumunda, (örneğin fazlardan birinin kesilmesi hali) ters yönde çalışmaya imkan vermeyen önlemler alınacaktır.

Madde 90- Aksesuarlar**90a - Fişler ve prizler**

- 1- Fişler ve prizler, aşağıdaki (i) ve (ii) maddelerine ve buna ek olarak 90-a-2 den 90-b-2'ye kadar olan maddelerin ilgili kurallarına uygun olacaktır:
 - (i) SELV devreleri hariç, bir fişin herhangi bir pimi tamamen açıktayken bir başka piminin ilgili priz faz kontağına dokunması mümkün olmayacaktır ve
 - (ii) bir fişin herhangi bir piminin bu fişin ait olduğu priz tipinden başka, aynı tesisat üzerinde diğer farklı tipte herhangi bir priz faz kontağı ile bağlantısı mümkün olmayacaktır.
- 2- SELV devre dışında, kullanılan her fiş ve priz koruma iletkeninin bağlanmasına imkan tanıyacaktır.
- 3- Fiş ve prizler ilgili Türk Standardına uygun olacaktır. İç tesislerde kullanılacak fiş ve prizlerin anma değerleri 10 A'in altında olamaz. Belirli bir cihaz için öngörülen prizlerin anma akımları cihaz gücüne uygun olacak ve bu prizlerin anma akımları 16 A'in altında olmayacaktır.
- 4- SELV devreleri hariç tüm prizler toprak kontaklı olacaktır.
- 5- Elektrik tesislerinde lambaların duyu ve soketlerine takılı prizler kullanılamaz. Aynı şekilde sabit fişleri bulunan çoklu prizler de kullanılamaz.
- 6- Zemine, bu amaç için yapılmış olanlar kullanılmak ve gerekli koruyucu tedbirler alınmak şartı ile, priz tesis edilebilir.
- 7- Konutlarda salonlar (20 m² den büyük alanlı) ve mutfak için en az ikişer, odalar ve banyo için en az birer priz tesis edilmelidir. Barakalar, basit köy evleri hariç olmak üzere ayrıca; çamaşır makinesi, bulaşık makinesi ve elektrikli fırın/ocak için üç adet ayrı linye tesis edilmelidir.

Bağımsız linyeden beslenen bu prizlerin güçleri, söz konusu elektrikli cihazların aşağıda verilen güçlerinden az olamaz.

	<u>Güç (kW)</u>
Çamaşır Makinesi	2.5
Bulaşık Makinesi	2.5
Elektrikli Fırın/Ocak	2.0

Gücü 1,8 kW'ı geçen diğer cihazların beslemesi bağımsız linyelerle yapılacaktır.

- 8- Konutlar ile kreş, çocuk yuvası ve okul gibi çocukların bulunduğu yerlerde prizlerin perdeli (shutter) tip olması tavsiye edilir.
- 9- Prizler, bir duvara veya benzer bir yapıya, prizde ya da prize takılı fişte ve kablosunda, fişin takılması, kullanılması ya da çıkarılması sırasında mekanik bir hasar oluşması tehlikesini en aza indirmek amacıyla gerekli önlemler alınarak, döşemeden ya da herhangi bir çalışma yüzeyinden yeterince yükseğe monte edilecektir.

90b - Kablo bağlantı düzenleri

- 1- SELV veya sınıf II devreler haricinde, bir kablo birleştiricisi, TS EN 60309-2 standardına uygun ve tek şekilde birleşebilir olacak ve koruma iletkeni bağlantısına imkan sağlayacaktır.
- 2- Kablo birleştiricisi, bağlantı düzeninin dışı bölümü, kablonun besleme tarafının aksi ucuna takılacak şekilde düzenlenecektir.

90c - Lamba duyları

- 1- Lamba duyunun ve iletkenlerinin, topraklanmış metal mahfaza veya 'P' alevlenme (tutuşma) özelliğine sahip yalıtım malzemesinden yapılmış mahfaza içinde bulunduğu ya da ayrı bir aşırı akımdan korunma tertibatının sağlandığı yerler hariç, lamba duyu Tablo 15'de belirtilen değerlerden yüksek aşırı akımdan koruma düzeni bulunan devrelere bağlanamaz.

TABLO 15
Lamba duylarında aşırı akıma karşı koruma

Lamba duyu tipi		Devreyi aşırı akımdan koruyan koruma düzeni maksimum değeri (A)
Süngülü (TS EN 61184)	B15	6
	B22	16
Edison vidalı (TS EN 60238)	E14	6
	E27	16
	E40	16

- 2- Akkor filamanlı lambalara ait duylar 250 volt'un üzerindeki gerilimlerle çalışan devrelere takılmayacaktır.
- 3- B15 ve B22 tipi süngülü (bayonet) duylar TS EN 61184 standartına uygun olacaktır.

- 4- TN veya TT sistemlerinde, TS EN 60238 standardına uygun E14 ve E27 lamba duyları dışında, her Edison vidalı veya tek merkezli süngülü kapaklı tipteki lamba duyunun dış kontağı nötr iletkenine bağlanacaktır. Bu kural raya montaj sistemler için de geçerlidir.

90d - Aydınlatma noktaları (Aydınlatma son devreleri)

- 1- Her sabit aydınlatma son devresinde (aydınlatma noktasında) aşağıda belirtilen aksesuarlardan biri kullanılacaktır:
- (i) Türk Standartına uygun tavan rozansı.
 - (ii) Armatür montaj düzeni.
 - (iii) TS EN 60238 veya TS EN 61184'e uygun bir lamba duyu.
 - (iv) Doğrudan devre iletkenlerine bağlanmak üzere tasarlanmış bir armatür.
 - (v) Uygun bir priz.
 - (vi) Uygun bir bağlantı ünitesi.
- 2- Aydınlatma tesisatı, örneğin ilgili standardına uygun bir devre anahtarı ya da devre anahtarları kombinasyonu ve gerektiğinde zorunlu olan bir aydınlatma otomatik kontrol sistemi ile gereken şekilde kontrol edilecektir.
- Normal şartlarda 250 volt'u aşan gerilim altında çalışan bir devreye tavan rozansı takılmayacaktır.
- 3- Birkaç avize için özel olarak dizayn edilmediği sürece, bir tavan rozansı birden fazla bükülgen kablo çıkışının bağlanması için kullanılmayacaktır.
- 4- Armatürleri taşıyan bağlantı düzenleri özel olarak mekanik taşıma sağlamak ve armatürlerin elektrik bağlantılarının yapılması için tasarlanırlar, başka herhangi bir donanımın bağlanmasında kullanılmazlar.

Madde 91- Tüketim araçları

91a - Aydınlatma Armatürleri (Aydınlatma Cihazları)

- 1- Bir avize tipi aydınlatma armatürü monte edildiğinde, bununla ilgili aksesuar asılan ağırlığa uygun olacaktır, (Madde 70-h-6 'ya bakınız).
- 2- Koruma iletkeni bağlantısı için düzeneği olmayan bir sınıf III aydınlatma cihazı yalnızca bir SELV sisteminin bir parçası olarak tesis edilecektir.
- 3- Duylar, aydınlatma aygıtlarına lambalar çıkarılıp takılırken dönmeyecek biçimde tutturulacaktır.
- 4- Yapı dışında kullanılacak aydınlatma aygıtları içlerinde su toplanmayacak biçimde yapılmış olmalıdır.
- 5- Sıva altı, sıva üstü ve etanş tesislerde zorunlu olmadıkça lambadan lambaya geçiş yapılmamalıdır. Kazan dairesi, banyo, hamam ve benzeri gibi nemli ve ıslak yerlerde lambadan lambaya geçiş yapılması tavsiye edilmez.

Dekoratif amaçla veya zorunlu durumlarda (mimari gereği vb) porselen klemens vb. gibi uygun kapalı düzenler kullanılarak lambadan lambaya geçiş armatürlerin içinde veya tavanda beton içine konmak üzere yapılmış buatlar içinde olmak kaydı ile yapılabilir.

91b - Yüksek gerilim deşarjlı aydınlatma tesisatları

Yüksek gerilimli her ışıklı tabela ve yüksek gerilim deşarjlı aydınlatma tüpü tesisatları ilgili standartların kurallarına göre imal edilecek, seçilecek ve montajı yapılacaktır.

91c - Elektrotlu su ısıtıcıları ve kazanları

- 1- Çıplak elektrotlu kazanlar ve elektrotlu su ısıtıcıları yalnızca a.a. sistemlerine bağlanacak ve bu bölümün ilgili şartlarına göre seçilerek montajı yapılacaktır.
- 2- Isıtıcıya ya da kazana yapılan elektriksel besleme, beslemeyi tüm ısıtıcı elektrotlardan aynı anda kesecek şekilde düzenlenmiş bir sıralamalı devre kesici ile kontrol edilecek ve elektrotları besleyen her iletkeninde bir aşırı akımdan koruma düzeni bulunacaktır.
- 3- Isıtıcı veya kazanın topraklaması Bölüm 10 kurallarına uygun olacak ve buna ek olarak, ısıtıcı veya kazan gövdesi, varsa, gelen besleme hattının metal kılıfına ya da zırhına bağlanacaktır. Koruma iletkeni, ısıtıcı ya da kazanın gövdesine bağlanacak ve 84-a-1 maddesine uygun olacaktır.
- 4- Bir elektrotlu su ısıtıcısı veya çıplak elektrotlu kazan normal çalışma koşulları altında ısıtıcının ya da kazanın nominal akımının %10'undan fazla bir koruma iletkeni akımı oluştuğunda elektrotlara giden elektriği kesmek üzere düzenlenmiş, bir artık akım tertibatı ile donatılacaktır. Ancak, ısıtıcıda veya kazanda çalışma kararlılığı sağlamak için daha yüksek bir değer gerekli olduğunda, bu değer maksimum %15'e yükseltilebilir.
Kısa süreli bir dengesizlik durumunda gereksiz çalışmayı önlemek için artık akım tertibatında zaman gecikmesi oluşturulabilir.
- 5- 91-c-7 maddesinde belirtilen hariç, elektrotlu su ısıtıcısı veya çıplak elektrotlu kazan, bir fazlı besleniyorsa ve bir elektrodun şebeke tarafından topraklanan bir nötr iletkenine bağlandığı hallerde, su ısıtıcısının veya kazanın dış gövdesi elektrik hattının nötr iletkenine ve aynı zamanda toprak iletkenine bağlanacaktır.
- 6- Isıtıcının veya kazanın bir su kaynağına boru bağlantısının olmadığı ya da topraklanmış herhangi bir metal ile fiziksel temasta bulunmadığı, gerilim altındaki elektrotların suyla temasının yalıtım malzemesi ile önlediği durumlarda, 91-c-2 maddesi kapsamında gerekli olan devre kesici yerine faz iletkeni üzerinde bir sigorta konulabilir ve ısıtıcı veya kazanın dış gövdesinin besleme hattının nötr iletkenine bağlanması gerekmez.

91d - İçine ısıtıcı eleman daldırılmış olan sıvı veya başka madde ısıtıcıları

Sıvı veya başka madde ısıtıcıları, tehlikeli düzeyde sıcaklık yükselmelerini önlemek için bir otomatik düzen içerecek veya böyle bir düzen ile donatılacaktır.

91e - Su içine daldırılmış ve yalıtımsız ısıtıcı elemanları olan su ısıtıcıları

- 1- Suya daldırılmış ve yalıtımsız ısıtıcı elemanları olan tek fazlı su ısıtıcıları 91-e-2 ve 91-e-3 maddeleri kurallarına uygun olacaktır. Bu tip su ısıtıcıları veya kazanlar elektrotlu su ısıtıcıları veya kazanları olarak kabul edilmezler.
- 2- Isıtıcının veya kazanın suyla temasta olan tüm metal parçaları (akım taşıyan parçalar hariç) ısıtıcıya ya da kazana su temin eden bir metal su borusuna sağlam ve metalik bir bağlantıyla bağlanacak ve su borusu ana topraklama bağlantı ucuna, koruma iletkeninden bağımsız olarak bağlanacaktır.
- 3- Isıtıcı veya kazan, ya ısıtıcıdan veya kazandan ayrı ya da ısıtıcının ya da kazanın yakınında olan veya bunların bünyesinde bulunan bir nötr kesmeli devre anahtarı kanalıyla elektrik kaynağına daimi olarak bağlanacak ve ısıtıcıdan ya da kazandan gelen iletkenler fiş ve priz kullanılmadan söz konusu anahtara bağlanacaktır ve ısıtıcının ya da kazanın sabit bir banyonun bulunduğu bir odaya monte edilmesi halinde bu devre anahtarı ayrıca Madde 110'a uygun olacaktır.

- 4- 91-e maddesinde belirtilen tipte bir ısıtıcı ya da kazan bağlandığı takdirde; tesisatı kuran kişi devrenin, ısıtıcı ya da kazan ile tesisatın başlangıcı arasındaki herhangi bir kısmındaki nötr iletkenine bağlı bir tek kutuplu devre anahtarı, devre kesici veya sigorta takılı olmadığını doğrulayacaktır.

91f - Isıtma iletkenleri ve kabloları

- 1- Bir ısıtma kablosunun yangın tehlikesi arz eden bir malzemenin içinden ya da yakınından geçmesi gerektiğinde, kablo ilgili standartta belirtilen 'P' tutuşma özelliğine sahip malzeme ile kaplanacak ve gerek montaj gerekse kullanım sırasında önceden kestirilebilir mekanik zararlardan uygun şekilde korunacaktır.
- 2- Doğrudan toprak, beton, çimento yüzey veya yol ve bina inşasında kullanılan diğer malzemeler içine döşenmesi amaçlanan bir ısıtıcı kablo:
- (i) Döşenmesi sırasında mevcut olması beklenen şartlar altında mekanik hasarlara karşı dayanıklı ve
- (ii) Normal çalışma şartlarında nemin ve/veya korozyonun yol açtığı hasarlara karşı dayanıklı malzemedir yapılmış olacaktır.
- 3- Doğrudan toprağa, yola ya da bina konstrüksiyonu içine döşenen bir ısıtıcı kablo, ısıtması amaçlanan nesnenin içine tamamen gömülü olmalı ve kendisinde ya da gömülü olduğu nesne içinde normal şartlarda beklenen bir hareketi yapması halinde zarar görmeyecek şekilde döşenmeli ve her açıdan imalatçının talimatlarına ve tavsiyelerine uyulmalıdır.
- 4- İşletme koşullarında döşeme ısıtıcı kabloların yükü, iletken sıcaklıkları Tablo 16'da belirtilen değerleri aşmayacak şekilde sınırlanacaktır.

91g - Yüzey ısıtıcılar

Cihazların sistem tasarımı, tesis ve deneyleri standartta uygun olacaktır.

Madde 92- Transformatörler

92a - Oto transformatörler ve kademeli transformatörler

- 1- Oto transformatörün nötr iletkeni bulunan bir devreye bağlanması durumunda, sargıların ortak noktası nötr iletkenine bağlanacaktır.
- 2- IT sistemde kademeli oto transformatör kullanılmayacaktır.
- 3- Yükseltici transformatör kullanıldığında, transformatörü besleme tarafının bütün gerilim altındaki iletkenlerinden ayırmak için nötr kesmeli bir anahtar (ayırıcı) kullanılacaktır.

TABLO 16
Döşemeden ısıtma kabloları için maksimum iletken çalışma sıcaklığı

Kablo Tipi	İletkenin maksimum Çalışma sıcaklığı °C
Genel amaçlı PVC yalıtımlı iletken	70
Emaye üstü polychlorophene kaplı, onun üstü PVC kaplı	70
Emaye iletken, üstü PVC (tamamen)	70
Emaye iletken, üstü PVC,onun üstünde kurşun alaşımılı “E” kaplama (zırh)	70
İletken üzerinde ısıya dayanıklı PVC	85
İletken üstü naylon, onun üstü ısıya dayanıklı PVC	85
İletken üstü sentetik kauçuk veya eşdeğer elastomerik yalıtım	85
İletkenin üstünde mineral yalıtım, hepsinin üstünde bakır kaplama (sheath) zırh	*
İletken üstünde silikonlu cam yünü kılıf	180

Not: * Sıcaklık aşağıdakiler dahil birçok faktöre bağlıdır.

- (i) Kullanılan sızdırmazlığın tipi,
- (ii) Isıtılan kısmın soğuk bir bölüme bağlanıp bağlanmaması,
- (iii) Varsa, dış kılıf malzemesi,
- (iv) Isıtılan kısımla temas eden malzeme.

BÖLÜM 12**Güvenlik Sistemleri İle İlgili Gereçler****Madde 93- Genel****93a -**

Güvenlik sistemi için uygun bir süre enerji temin edecek bir besleme kaynağı seçilecektir.

93b -

Yangın şartlarında çalışması gereken güvenlik sisteminin tüm donanımı için ya inşaat ya da tesis yoluyla yeterli bir süre yangına karşı dayanıklılık sağlayan bir koruma düzeni sağlanacaktır.

93c -

İlk hatada, otomatik kesme olmaksızın, dolaylı dokunmaya karşı koruyucu tedbir alınması tercih edilir. IT sisteminde, ilk hatanın sesli ve görsel olarak uyarılması için kesintisizyalıtım izleme düzeneği temin edilecektir.

93d -

Cihazlar periyodik muayene, deney ve bakım çalışmalarına imkan verecek şekilde düzenlenecektir.

Madde 94- Kaynaklar**94a -**

Güvenlik sistemi kaynakları aşağıdakilerden biri olacaktır:

- (i) Primer pil veya piller.
- (ii) Akümülatör.
- (iii) Bağımsız çalışabilen bir generatör.
- (iv) Normal besleme kaynağından etkin şekilde bağımsız ayrı bir besleme kaynağı.
(iki kaynağın aynı zamanda arızalanma ihtimalinin olmadığına tespit edilmesi şartıyla).

94b -

Güvenlik sistemi kaynağı, sabit bir donanım olarak ve normal kaynağın arızalanmasından olumsuz yönde etkilenmeyecek şekilde tesis edilecektir.

94c -

Güvenlik sistemi kaynağı uygun bir yere yerleştirilecek ve yalnızca yetkili kişi ya da yardımcı eleman tarafından erişilebilecektir.

94d -

Güvenlik sistemi için ayrılan tek bir kaynak bir başka amaçla kullanılmayacaktır. Ancak, birden fazla kaynağın mevcut olması halinde, bu kaynaklar yedek sistemleri besleyebilirler. Ancak, kaynaklardan birinin arızalanması halinde, geri kalan mevcut enerjinin tüm güvenlik düzenlerine yol vermeye ve çalıştırmaya yeterli olması şarttır.

94e -

94-c ve 94-d maddeleri kendinden akülü bağımsız olarak beslenen donanıma uygulanmayacaktır.

94f -

Kaynağın yeri, kaynaktan çıkan egzoz gazlarının, dumanın veya buharın insanların bulunduğu alanlara zararlı olacak ölçüde sızmaması için, gerekli ve yeterli şekilde havalandırılacaktır.

Madde 95- Devreler**95a -**

Bir güvenlik sisteminin devresi diğer devrelerden bağımsız olacak ve bir sistemde meydana gelen elektrik kesintisi veya herhangi bir müdahale ya da değişiklik diğer sistemin doğru çalışmasını etkilemeyecektir.

95b -

Bir güvenlik sisteminin devresi, geçtiği yerlerde yangına karşı yeterli dayanıklılığa sahip olacaktır.

95c -

49-c veya 89-b maddelerinde öngörülen aşırı yüke karşı koruma ihmal edilebilir.

95d -

Aşırı akıma karşı koruma düzeni bir devrede meydana gelen aşırı akımın, diğer güvenlik sistemi devresinin doğru çalışmasını engellemeyeceği şekilde seçilecek ve monte edilecektir.

95e -

Anahtarlama ve kontrol donanımı açıkça tanımlanacak ve yalnızca yetkili kişinin ya da yardımcı elemanın erişilebileceği yerlerde tesis edilecektir.

95f -

Her alarm, gösterge ve kontrol düzeni açıkça işaretlenecektir.

Madde 96- Cihazların uygun kullanımı

İki ayrı devreden beslenen cihazlarda, devrelerden birinde meydana gelen bir hata elektrik çarpmasına karşı korumayı engellemeyeceği gibi diğer devrenin doğru çalışmasını etkilemeyecektir.

Madde 97- Paralel çalışmayan besleme kaynaklarına sahip güvenlik sistemleri ile ilgili özel kurallar.**97a -**

Kaynakların paralel olmaması için mekanik veya elektriksel kilitleme ya da her ikisi ile birlikte tedbir alınacaktır.

97b -

Her kaynak için hata akımına veya elektrik çarpmasına karşı korunma ile ilgili kurallar yerine getirilecektir.

Madde 98- Paralel çalışabilen besleme kaynaklarına sahip güvenlik sistemleri ile ilgili özel kurallar.

98a -

Tesisatın iki kaynaktan ayrı ayrı ya da her iki kaynak tarafından paralel olarak besleniyor olması halinde, Yönetmeliğin kısa devreye ve elektrik çarpmasına karşı korunma ile ilgili kuralları yerine getirilecektir.

98b -

Gerekli durumlarda, kaynakların nötr noktaları arasındaki bağlantılarda akım sirkülasyonunu, özellikle üçüncü harmoniklerin veya katlarının sirkülasyonunu sınırlamak için gerekli önlemler alınacaktır.

BÖLÜM 13

İlk Denetleme ve Deneyler

Madde 99- Genel

99a -

Her elektrik tesisatı, montaj sırasında ve işin bitiminde devreye girmeden önce; bu yönetmeliğin kurallarına uygunluğu yönünden doğrulamanın sağlanması için, denetlenecek ve deneyleri yapılacaktır.

Herhangi bir mal ya da can kaybı tehlikesini ve montajı yapılan cihazların zarar görmesini engellemek amacıyla denetleme ve deney esnasında gereken önlemler alınacaktır.

99b -

Tesisatçı, Madde 34, 35 ve 36 ile belirlenen genel karakteristiklerin (özelliklerin) değerlendirme sonuçlarını, Madde 66-g'in gerektirdiği bilgilerle birlikte, denetim kuruluşuna teslim edecektir.

99c -

Denetleme ve deneyler denetim kuruluşu tarafından yapılır.

Madde 100- Gözle denetleme

100a -

Gözle denetleme deneyden önce yapılacak ve normal olarak tesisatın denetlenen kısmı beslemeden ayrılacaktır.

100b -

Gözle denetleme, tesis edilmiş kalıcı elektrik donanımının aşağıdaki maddelere uygunluğunu sağlamak için yapılacaktır.

- (i) Madde 64'e uygun olmalı (Bu husus, tesis eden yüklenici ya da imalatçı tarafından hazırlanan bir sertifika ya da bir işaret ile onaylanabilir) ve
- (ii) Yönetmeliklere uygun olarak seçim ve montajının doğruluğunun denetlenmesi yapılmalı ve
- (iii) Görünürde güvenliği tehlikeye atacak hasar kusur ve noksanları olmamalıdır.

100c -

Denetleme en azından aşağıdaki maddelerin kontrolünü içerecektir, bunlar montajın tamamlanması ve gerekli ise montaj sırasında gerçekleştirilecektir:

- (i) İletkenlerin bağlantısı,
- (ii) İletkenlerin işaretlenmesi,
- (iii) Kabloların güvenli bölgelerden gitmesi ya da Madde 70'e uygun olarak mekanik hasara karşı korunması,
- (iv) Akım taşıma kapasitesi ve gerilim düşümüne karşı iletkenlerin seçiminin, tasarıma uygunluğunun denetimi,
- (v) Faz iletkenleri için tek kutuplu koruma ve anahtarlama cihazlarının bağlantısı,
- (vi) Donanım ve aksesuarların doğru bağlantısı,
- (vii) Yangın engellerinin, uygun yangın geçişlerinin ve ısı etkilerine karşı korumanın kontrolü,
- (viii) Elektrik çarpmasına karşı koruma yöntemlerinin kontrolü.
 - (a) Doğrudan ve dolaylı dokunmaya karşı koruma, örneğin:

- SELV,
- Enerji boşalımı sınırlandırılması,
- (b) Doğrudan dokunmaya karşı koruma (Yapılabildiğinde mesafelerin ölçümü dahil), yani:
 - Yalıtım ile koruma,
 - Korkuluk ya da mahfaza ile koruma,
 - Engellerle koruma,
 - Erişme bölgesi dışına yerleştirme ile koruma,
 - PELV ile koruma.
- (c) Dolaylı dokunmaya karşı koruma:
 - Topraklı potansiyel dengeleme ve beslemenin otomatik kesilmesi,
 - Topraklanmış iletkenin olması,
 - Koruma iletkenlerinin olması,
 - Ana potansiyel dengeleme iletkenlerinin mevcut olması,
 - Tamamlayıcı potansiyel dengeleme iletkenlerinin olması,
 - Birleştirilmiş koruma ve fonksiyon amaçlı topraklama düzenlemelerinin mevcut olması,
 - Sınıf II ekipman ya da eşdeğer yalıtım,
 - İletken olmayan mahal (Yapılabildiğinde mesafe ölçümü dahil),
 - Koruma iletkenlerinin bulunmayışı,
 - Topraklanmamış yerel potansiyel dengeleme,
 - Topraklanmamış potansiyel dengeleme iletkenlerinin olması,
 - Elektriksel ayırma,
- (ix) Karşılıklı zarar verici etkinin önlenmesi,
- (x) Ayırma anahtarlama cihazları için uygun cihazların varlığı ve doğru yerleşimi,
- (xi) Düşük gerilime karşı koruma cihazlarının olması,
- (xii) Koruma ve izleme cihazların seçimi ve ayarı (Dolaylı dokunmaya ve/veya aşırı akıma karşı koruma sağlamak için),
- (xiii) Koruma cihazlarının, anahtarların ve bağlantı uçlarının etiketlenmesi,
- (xiv) Dış etkilere karşı uygun koruma önlemlerinin alınması ve cihazların seçilmesi,
- (xv) Donanım ve anahtarlama cihazlarına ulaşılabilirlik,
- (xvi) Tehlike uyarıları ve diğer uyarı işaretlerinin olması,
- (xvii) Diyagramların (Şemaların), bilgilerin ve benzeri bilginin olması,
- (xviii) Montaj yöntemleri,

dir.

Madde 101- Denemeler

101a - Genel

Bu maddede belirtilen deneyler gerçekleştirilecek ve sonuçlar ilgili kriterler ile karşılaştırılacaktır. Deneylerde kullanılacak ölçü aletleri akredite edilmiş kuruluşlar tarafından kalibre edilmiş olacaktır.

Madde 101-b ile Madde 101-h arasında belirtilen deneyler tesise enerji verilmeden önce gerçekleştirilecektir.

Herhangi bir deneyin başarısızlığa uğraması halinde, bu deney ve bu deneyle ilgili bundan önceki tüm deneylerin belirlenen hatadan etkilenebileceği varsayılarak, hata giderildikten sonra ilgili deneyler tekrar edileceklerdir.

Bazı deney yöntemleri için TS IEC 60364-6-61 eklerine bakınız.

Tablo 18’de koruma düzenlerinin denetimi ile ilgili özet bilgi verilmiştir.

101b - Ana ve tamamlayıcı potansiyel dengeleme koruma iletkenlerinin sürekliliği

Süreklilik deneyi yapılacaktır. Deneyin, boşta gerilimi 4 V ila 24 V d.a. ya da a.a. arasında ve kısa devre akımı 200 mA’den daha düşük olmayan bir besleme kaynağı ile yapılması tavsiye edilir.

101c - Yalıtım direnci

- 1- Yalıtım direnci gerilim altındaki iletkenler ve her bir gerilim altındaki iletken ve toprak arasında, tesis enerjilenmeden önce ölçülecektir. TN-C sistemlerindeki PEN iletkeni toprağın bir parçası olarak kabul edilecektir. Bu ölçüm sırasında uygun olduğunda, faz ve nötr iletkenleri birbirlerine bağlanabilirler.
- 2- Yalıtım direnci deneyi, Tablo 17’de belirtilen deney gerilimleri ile; ana tablodan, her bir dağıtım devresi için ayrı ayrı olarak ve tüm son devreler bağlı ancak elektrikli cihazlar ayrılmış olduğu halde, gerçekleştirilecek ve Tablo 17’de verilen değerden daha düşük olmaması halinde uygun kabul edilecektir.
- 3- Ölçümler doğru akım ile gerçekleştirilecektir. Deney cihazı 1 mA ile yüklendiğinde Tablo 17’de gösterilen deney gerilimlerini verebilecek kapasitede olacaktır.

TABLO 17

Minimum yalıtım direnci değerleri

Devre anma gerilimi	Test gerilimi d.a. (V)	Minimum yalıtım direnci (MΩ)
SELV ve PELV (FELV)	250	0,25
Yukarıdaki sistemler haricinde 500 V’a kadar (500 V dahil)	500	0,5
500 V’dan yukarı	1000	1,0

- 4- Devrenin elektronik cihazları içermesi halinde, faz ve nötr iletkenleri birleştirilerek; ölçmeler sadece koruma topraklamasına (Gövdeye) göre yapılacaktır. Elektronik cihazlara zarar vermemek için önlemler almak gerekebilir.

101d - İş alanlarında (şantiyelerde) uygulanan yalıtımlar

- 1- Madde 43-b ile belirtildiği şekilde, iş alanında uygulanan doğrudan dokunmaya karşı koruma amaçlı yalıtım için; yalıtımın dayanım yeteneği (Delinme ve atlama olmaksızın) Türk standartlarının öngördüğü benzeri tip deneyli cihazlar için öngörülen deney gerilime eşdeğer gerilimle yapılarak doğrulanacaktır.
- 2- Madde 44-c’ye uygun olarak montaj sırasında dolaylı dokunmaya karşı koruma için gerçekleştirilen ilave yalıtımın,
 - (i) Yalıtım mahfazasının IP2X ya da IPXXB’den daha az olmayan bir koruma derecesine sahip olduğu,

- (ii) Yalıtım mahfazasının, atlama ya da delinme olmaksızın, Türk Standartlarında benzer tipte denenmiş gereçler için belirlenen eşdeğer gerilim deneyine dayanabildiği, deneylerle doğrulanacaktır.

101e - Devrelerin ayrılması yoluyla koruma

- 1- Devrelerin ayrılması SELV ile koruma için Madde 101-e-2'ye, PELV ile koruma için Madde 101-e-3'e ve elektriksel ayırma için Madde 101-e-4'e göre doğrulanacaktır .
- 2- Gerilim altında bulunan bölümlerin diğer devrelerden ve topraktan Madde 42-b uyarınca ayrılması yalıtım direnci ölçülerek doğrulanacaktır. Bu elde edilen direnç değerleri Tablo 17'ye uygun olacaktır.
- 3- Gerilim altında bulunan bölümlerin diğer devrelerden Madde 44-h uyarınca ayrılması yalıtım direnci ölçümü ile doğrulanacaktır. Bu elde edilen direnç değerleri Tablo 17'ye uygun olacaktır.
- 4- Gerilim altında bulunan bölümlerin diğer devrelerden ve topraktan Madde 44-f uyarınca ayrılması yalıtım direnci ölçümü ile doğrulanacaktır. Bu elde edilen direnç değerleri Tablo 17'ye uygun olacaktır.
- 5- Fonksiyonel çok düşük gerilim devreleri, düşük gerilim devrelerine ilişkin deney kurallarını yerine getirecektir.

101f - Mahfaza ya da bir korkuluğun montajı sırasında doğrudan dokunmaya karşı koruma

Doğrudan dokunmaya karşı korumanın Madde 43-c uyarınca uygulaması sırasında direkt dokunmaya karşı koruma amaçlı korkuluk ya da mahfaza kullanılması halinde, her bir korkuluğun ve her bir mahfazanın, Yönetmelikte de belirtildiği gibi, IP2X ya da IPXXB ya da IP4X'den daha az olmayan bir koruma derecesine sahip olduğu deney ile doğrulanmış olacaktır.

101g - İletken olmayan zemin ve duvarların yalıtımı

- 1- Dolaylı dokunmaya karşı korumanın, Madde 44-d ve 44-d-2 uyarınca iletken olmayan bir yer ile temin edilmeye çalışılması halinde; bu alanın duvar ve zemini ile ana koruma iletkeni arasındaki direnç, üç noktadan az olmamak üzere ölçülecektir. Bu noktalardan birincisinin, alanın herhangi bir yabancı dış iletken bölüme olan mesafesi 1 m'den az 1,2 m'den çok olmayacaktır. Diğer iki ölçümleme daha büyük mesafelerde gerçekleştirilecektir.
- 2- Madde 44-d-8 (iii) şartlarını yerine getirmek üzere yabancı iletken bölümlerin yalıtımları ya da yalıtım düzenlemeleri,
 - (i) 500 V d.a. ile denendiğinde, yalıtım direnci 0,5 MΩ'dan az olmamalı ve
 - (ii) En azından etkin değeri 2 kV a.a. olan bir deney gerilimine dayanabilmeli ve
 - (iii) Normal kullanma şartlarında kaçak akım 1 mA'yı geçmemelidir.

101h -

Bir kutup deneyi yapılarak,

- (i) Her sigorta ve her tek kutuplu kontrol ve koruma cihazının sadece faz iletkenine bağlı olduğu,
- (ii) TS EN 60238'e uygun E14 ve E27 lamba duyları hariç olmak üzere, süngülü lamba duylarında ve Edison vidalı lamba duylarında; dış ya da vidalı kontakların nötr iletkenine bağlı olduğu,
- (iii) Prizlerde ve benzeri cihazlarda (konnektör) kablo bağlantılarının doğru yapıldığı, doğrulanacaktır.

101i - Topraklayıcı yayılma direnci

Tesisatın topraklayıcısının yayılma direnci ölçülecektir.

101j - Toprak hatası çevrim empedansı

Toprak hatası çevrim empedansı bilgisini gerektiren koruma önlemleri kullanılması halinde, ilgili empedans ölçülecektir ya da alternatif bir yöntemle belirlenecektir.

101k - Beklenen hata akımı

Beklenen kısa devre akımı ve olası toprak hatası akımı ölçülecek, hesaplanacak ya da başka bir yöntemle tespit edilecektir, bu işlem besleme kaynağında ve tesisatın diğer ilgili noktalarında gerçekleştirilecektir.

101l - Fonksiyon deneyi

- 1- Dolaylı dokunmaya karşı koruma ya da doğrudan dokunmaya karşı ilave koruma bir artık akım anahtarı tarafından sağlanıyorsa, bu cihazın etkinliği uygun bir hata durumu yaratılarak deneyle doğrulanacaktır ve bu deney artık akım anahtarı üzerindeki deney düzeninden bağımsız olarak gerçekleştirilecektir.
- 2- Anahtarlama ve kontrol düzenlerini, sürücüleri, elektriksel kilitlemeleri, kumanda devrelerini içeren tablolar; Yönetmeliğin kurallarına uygun şekilde monte edildiklerini, ayarlandıklarını ve yerleştirildiklerini gösteren bir fonksiyon deneyine tabi tutulacaklardır.

TABLO 18
Koruma düzenlerinin denetimi ile ilgili özet tablo

No	A Koruma İletkenli Koruma Düzenleri	Denetim Konusu	Denetim Yönetimi ve Aygıtları
1	Koruma İletkenli Koruma Düzenlerinin Tümünde	Koruma iletkeninin gözle ve elle denetlenmesi Koruma iletkenleri ile faz iletkenleri birbiriyle karıştırılmaması	Toprağa karşı gerilimin ölçülmesi, Faz denetimi
		Koruma iletkenleri ile orta iletkenlerin birbiriyle karıştırılmaması Koruma iletkeninin sürekli olarak omik değeri düşük bir direnç üzerinden bağlanması	Yalıtkanlık direncinin ölçülmesi, Direnç ölçme yöntemi
2	TT- sistem 1-Toprak teması akımının, devresini topraktan tamamlaması 2-Toprak teması akımının, devresini metal su borusu şebekesi üzerinden tamamlaması.	Koruma topraklaması direnci: $R_t \leq 50V/I_a$ Burada I_a aşırı akım koruma aygıtı üzerinde ayarlanan açma akımıdır.	Topraklama direncinin ölçülmesi (Elek.Tes.Topraklamalar Yönetmeliğine bakınız)
		İletken devresinin direnci $R_A \leq (U_L / I_a)$ Burada $U_L = 50V$ İzin verilen en büyük dokunma gerilimi I_a : Açma akımı	Devre direncinin ölçülmesi
3	TN- sistem	Faz iletkenleri ile nötr iletkeni ya da özel koruma iletkenleri arasındaki kısa devre akımı	Devre direncinin ölçülmesi
			Çevrim empedansı ölçülmesi yalıtkanlık direncinin ölçülmesi
4	IT- sistem	Koruma hat sisteminin tümünün direnci	Topraklama direncinin ölçülmesi
		Yalıtkanlık gözetleme aygıtının denemesi	Gözetleme düzeninin çalıştırılması
		Korunacak aygıtlar ve bağlanacak iletken çelik yapı bölümlerinin tümünün koruma iletkenleri üzerinden düşük bir omik bir dirençle bağlanması	Direnç ölçme yöntemi
		Şebekede toprak teması olduğunda yalıtkanlık gözetleme aygıtının çalışmaya başlaması	Şebekede bir faz iletkeni ile koruma iletkeni arasındaki direnç aracılığı ile bir yapay hata oluşturulması
6	Artık Akım Koruma Bağlaması	Deney düzeni ile deneme yapılması	Deney düzeninin çalıştırılması
		Artık akım koruma anahtarından sonraki orta iletkende toprak teması olmaması	Yalıtkanlı direncinin ölçülmesi
		Yapay hata ile açmada dokunma geriliminin $U_T \leq 50 V$ ya da $25 V$ ya da Topraklama direncinin $R_A \leq 25 V / I_{An}$ olduğunun gösterilmesi	Dokunma geriliminin ölçülmesi Topraklama direncinin ölçülmesi

TABLO 18 (devam)

No	B Koruma iletkeni olmayan koruma düzenleri	Denetim konusu	Denetim yöntemi ve aygıtlar
1	Koruma iletkeni olmayan koruma düzenlerinin tümü	Gözle ve elle denetleme	
2	Küçük gerilim	Gerilimin $\leq 50V$ olup olmadığını anlamak için ölçme yapılması	Gerilimin ölçülmesi
		Akım devresinde toprak temasının olup olmadığını anlamak için ölçme yapılması	Toprağa karşı yalıtkanlık direncinin ölçülmesi (Deney gerilimi en az 250 V)
		Akım devresinin daha yüksek gerilimli tesisler ile yalıtımının kontrolü.	Daha yüksek gerilimli tesislere karşı yalıtkanlık direncinin ölçülmesi (Deney gerilimi daha tesisin anma gerilimine uygun olacak)
3	Koruyucu Ayırma	Sekonder gerilimin $\leq 250 V$ olup olmadığını anlamak için ölçme yapılması. Ayırma transformatörün primer ve sekonder devrelerinin birbirinden yalıtımının kontrolü.	
		Sekonder devrede toprak teması olup olmadığını anlamak için ölçme yapılması	Toprağa karşı yalıtkanlık direncinin ölçülmesi
4	Koruyucu Yalıtma		
	Üzerinde Durulan Yerin Yalıtılması	Yalıtkanlık direncinin ölçülmesi	Yalıtkanlığın ölçülmesi

Madde 102- Tesisattaki eklemeler ve değişiklikler**102a -**

Bölüm 13'ün ilgili kuralları tesisatta yapılan değişikliklere ve eklemelere uygulanacaktır.

102b -

Tüm değişikliklerin ve eklemelerin Yönetmeliğe uygun olduğu kontrol edilecek ve mevcut tesisatın güvenliğini tehlikeye düşürmediğine dikkat edilecektir.

BÖLÜM 14**Periyodik Denetleme ve Deneyler****Madde 103- Genel****103a -**

Gereken yerlerde, periyodik denetleme ve deney her elektrik tesisatı için bu bölümün kurallarına uygun şekilde gerçekleştirilecektir.

103b -

Bir elektrik tesisatının periyodik denetleme ve deneyi, tesisatın yeterli şartlara sahip olduğunu belirlemek içindir.

103c -

Tesisatın dikkatli incelemesini içeren denetleme, bölümlere ayırmadan ya da istenen şekilde kısmen bölümlere ayırarak Bölüm 13'deki deneyler doğrultusunda gerçekleştirilecektir. Periyodik denetlemenin ve deneyin kapsamı kayıtların ve kullanımın geçerliliğini, tesisin yapısını ve durumunu göz önüne alacak uzman kişi tarafından gerçekleştirilecektir.

103d -

Bu denetleme ve deneyler,

- (i) Madde 28 uyarınca insanların ve canlıların elektrik çarpmasından ve yanıklarından korunması sağlamak,
 - (ii) Tesis hatasından kaynaklı yangın ve ısı artışı nedeniyle mülke (yapıya) zarar gelmesini önlemek,
 - (iii) Tesisin zarar görmediğini ya da bozulmadığını ve hala güvenli olduğunu doğrulamak,
 - (iv) Tesis hatalarını ve Yönetmelik kurallarına uyulmamasının tehlikeli sonuçlar doğurabileceğini tespit etmek,
- maksadı ile yapılacaktır.

103e -

Denetlemenin ve deneyin kişilere ya da canlılara zarar vermemesi veya devre arızalı olsa bile mala ve cihazlara zarar vermemesi için önlemler alınacaktır.

103f -

Deneylerde kullanılacak ölçü aletleri akredite edilmiş kuruluşlar tarafından kalibre edilmiş olacaktır.

Madde 104- Denetleme ve deney sıklığı**104a -**

Tesisin periyodik denetleme ve deney sıklığı tesisin tipine, kullanım ve işleyişine, bakım sıklığı ve kalitesine ve dış etkilere bakılarak tespit edilecektir.

104b -

Yönetmeliğin yürürlüğe girdiği tarihten sonra elektrik bağlantısı yapılan tesislerde,

- (i) Konutlar için en az beş yılda bir kez,
- (ii) Sanayi tesisleri ve ticaret merkezleri en az üç yılda bir kez,

- | | |
|--------------------------------------|--------------------|
| (iii) Kamu binaları için en az | yılda bir kez, |
| (iv) Diğer umuma açık yerlerde en az | yılda bir kez, |
| (v) Tarım ve bahçe tesisleri | beş yılda bir kez, |
- denetleme ve deney yapılacaktır.

104c -

Yönetmeliğin yürürlüğe girdiği tarihte mevcut olan tesislerdeki ilk periyodik denetleme, binanın elektrik bağlantısının yapıldığı tarihten itibaren aşağıda belirtilen süreler içinde yapılacaktır.

Denetlemeler;

0-5 yıl (5 yıl dahil) arasındaki konut binalarda 8 yıl içinde,

6-10 yıl (10 yıl dahil) arasındaki konut binalarda 6 yıl içinde,

11-15 yıl (15 yıl dahil) arasındaki konut binalarda 4 yıl içinde,

15 yıl üstü konutlar ile konut dışındaki diğer tüm tesislerin ilk periyodik denetimleri 2 yıl

içerisinde yapılacaktır.

104d –

Tesisatların periyodik denetlenmeleri İşletme tarafından takip edilir. Periyodik Denetleme Raporunun bir nüshası İşletmeye teslim edilir. Madde 104-b’de verilen sürelerin aşılması halinde tesisin elektriği kesilir.

104e –

İşletme, kendi imkanları ile, istediği zaman denetleme yapma hakkına sahiptir.

BÖLÜM 15

Belgelendirme ve Raporlama

Madde 105- Genel

105a -

Yeni tesisatın Elektrik İç Tesisleri Yönetmeliğine uygunluğunun doğrulanmasından ve mevcut tesisattaki değişikliklerin kontrolünden sonra, Ek-E'deki modele uygun bir Elektrik Tesisat Belgesi düzenlenecektir. Bu belge ilgili tesisatın tüm yan parçalarını kapsayacak ayrıca buna, yapılan kontrolleri gösteren Denetleme Listesi ve ölçüm sonuçlarını gösteren Deneysel Sonuçları Listesi de eklenecektir.

105b -

Mevcut tesisatın periyodik denetleme ve deney işleminin tamamlanmasından sonra, Ek-E'de verilen örneğe göre hazırlanan bir Periyodik Denetleme Raporu düzenlenecektir. Bu rapor tesisatın kapsamını, sınırlarını, detaylarını içerecek ayrıca buna, bir Denetleme Listesi ve Deneysel Sonuçları Listesi eklenecektir.

105c -

Küçük elektrik tesisatları çalışmalarının yeni devrenin koşullarını içermemesi halinde, Ek-E'de verilen örneğe göre yazılan Küçük Elektrik Tesisat İşleri Belgesi değişen ya da genişletilen her tesisat için düzenlenecektir.

105d -

Elektrik Tesisat Belgeleri, Periyodik Denetleme Raporları ve Küçük Elektrik Tesisat İşleri Belgeleri deney sonuçları ile birlikte, konusuna göre, tasarımcı (proje), tesisi yapan tesisatçı veya denetimi yapan uzman kişi tarafından imzalanacaktır.

Madde 106- İlk kontroller

106a -

Bölüm 13'de talep edilen ilk doğrulamayı takiben, Elektrik Tesisat Belgesi Denetleme Listesi ve Deneysel Sonuçları Listesi ile beraber işverene teslim edilecektir.

Bu cetveller Ek-E'de verilen örneklere göre hazırlanacaktır.

106b -

Deneysel Sonuçları Listesi ilgili koruma cihaz(ları) da dahil olmak üzere tüm devreleri kapsayacak ve Bölüm 13 de belirtilen ayrıntılı ölçümleri ve uygun deneylerin sonuçlarının kayıtlarını içerecektir.

106c -

Tesisatın tasarım, yapım, denetim ve deneyinden sorumlu kişiler, işverene tesisatın güvenliğine dair ilgili sorumluluklarını da içeren Belgeyi Madde 106-a ile belirtilen cetvellerle birlikte teslim edecektir. Tesisatın yapımı ve denetimi aynı kişi tarafından gerçekleştirilemez.

106d -

Denetleme ya da deney esnasında ortaya çıkan ve Belge kapsamındaki kusur ve eksikler, giderilmesi amacıyla belgenin düzenlenmesinden önce işverene bildirilecektir.

Madde 107- Değişiklikler ve eklemeler**107a -**

Elektrik Tesisat Belgesi ya da Küçük Elektrik Tesisat İşleri Belgesinin çıkarılmasına ilişkin Madde 105 ve Madde 106'nın kuralları tüm değişiklik ya da ilave işler içinde geçerli olacaktır.

107b -

Değişiklik ve eklemeler işinden sorumlu olan yüklenici ya da kişi, ya da onların vekili; mevcut tesisatta gördüğü kusurları Elektrik Tesisat Belgesine ya da Küçük Elektrik Tesisat İşleri Belgesine kayıt edecektir.

Madde 108- Periyodik denetleme ve deneyler**108a-**

Madde 103 ve Madde 104'de belirtilen periyodik denetleme ve deneyi takiben, bir Periyodik Denetleme Raporu, Denetleme Listesi ve Deney Sonuçları Listesi ile beraber denetlemeyi yürüten kişi tarafından denetlemeyi talep eden işverene verilecektir.

Bu cetveller Ek-E'de verilen örneklere göre gerçekleştirilecektir.

Bölüm 13'e uygun şekilde yapılan deney sonuçları liste halinde kaydedilecektir.

108b -

Tehlikeli şekilde sonuçlanabilecek her türlü zararlı, hatalı, tehlikeli durum, Yönetmelik kurallarına uyumsuzluk ile birlikte, denetleme ve deneylere engel olan kısıtlamalar işverene bildirilecektir.

BÖLÜM 16

Özel Tesisatlar veya Yerler İçin Özel Kurallar

Madde 109- Genel

109a -

Her özel tesisat ve özel yer için bu bölümde verilen kurallar, yönetmeliğin diğer kısımlarındaki genel kurallara ilaveleri ve bunlardaki değişiklikleri kapsar.

109b -

Bir bölüm, bir kısım veya bir madde için “hariçtir” şeklinde işaret edilmemiş ise, ilgili genel kuralların uygulanabilir olduğu anlaşılır.

Madde 110- Banyo ve duş bulunan yerler

Bu maddenin kuralları banyo, duş ve banyo ya da duş içeren küçük odalar ve çevresindeki bölgelere uygulanır. Bunlar laboratuvar ve endüstriyel tesisler içindeki acil durum (emniyet) tesislerine uygulanmaz. Özürlüler, sakatlar ve tıbbî tedaviler için özel kurallar gerekli olabilir.

110a - Bölgelerin Sınıflandırılması

1- Bu kurallar, Bölge 0, Bölge 1, Bölge 2 ve Bölge 3, şeklinde bölgelerin ölçüleri esas alınarak belirlenmiştir.

Bölgelerin kesin sınırları, duvarlar, sabit bölümler, tavanlar, zemin ve döşemeler hesaba katılarak saptanır.

Ek-G Şekil 1 ve 2 bölgeler için örneklerdir.

Bölge 0, Duş teknesinin veya banyo küvetinin içi dir.

Teknesiz bir duş bulunan alanda, Bölge 0 zeminle ve zeminin 0,05 m. yukarısındaki düzlemlle sınırlıdır.

Bu durumda;

- (i) Duş kafasının sökülebilir ve hareketli olduğu hallerde Bölge 0, duvardaki su çıkışından 1,2 m yatay bir yarıçapta düşey düzlemlle sınırlandırılır, veya
- (ii) Duş kafasının sökülemez olduğu hallerde Bölge 0, duş kafasından 0,60 m uzaklıktaki bir yarıçapta düşey düzlemlle sınırlandırılır.

Bölge 1 Sınırları,

(i) Bölge 0’ın daha üst düzlemi ve zeminden 2,25 m yüksekteki yatay düzlem, ve

(ii)

(a) Duş teknesi veya banyo küvetini çevreleyen düşey düzlem(ler) ve duş teknesi veya banyo küvetinin altında bir aletin kullanımı olmadan erişilebilir bir boşluk veya

(b) Hareketli bir duş kafası olan ve teknesi olmayan bir duş için, duvardaki su akışından 1,2 m yarıçapta düşey düzlem(ler) veya

(c) Sökülmeyen bir duş kafası olan ve teknesi olmayan bir duş için, duş kafasından 0,60 m yarıçaptaki düzlem(ler)

dir.

Bölge 2 sınırları

- (i) Bölge 1'in dışındaki düşey düzlem(ler) ve Bölge 1'in 0,60 m dışındaki paralel düşey düzlem(ler) ve
- (ii) Zemin ve zeminin 2,25 m yukarısındaki yatay düzlem dir.
Ek olarak, tavan yüksekliğinin, zeminden 2,25 m aştığı yerlerde, Bölge 1'in üzerinde tavana kadar olan boşluk veya zeminden 3,00 m yukarısındaki bir yükseklikten hangisi düşükse bölge 2'ye dahildir.

Bölge 3 sınırları

- (i) Bölge 2'nin dışındaki düşey düzlem(ler) ve Bölge 2'nin 2,4 m dışındaki paralel düşey düzlem(ler) ve
- (ii) Zemin ve zeminin 2,25 m yukarısındaki yatay düzlemler.
Ek olarak, tavan yüksekliğinin, zeminden 2,25 m üstündeki yerlerde, Bölge 2'nin üzerinde tavana kadar olan boşluk veya zeminden 3,00 m yukarısında bir yükseklikten hangisi düşükse Bölge 3'e dahildir.

110b - Elektrik Çarpmasına Karşı Koruma

PELV veya SELV kullanıldığında, anma gerilimi ne olursa olsun, doğrudan dokunmaya karşı koruma aşağıdaki şekilde düzenlenecektir.

- (i) korkuluk ve mahfazaların koruma sınıfı en az IP 2X veya IP XXB'yi sağlamalıdır veya
- (ii) Yalıtım, etkin değeri 500 V a.a. olan bir tip test gerilimine bir dakika için dayanacak özellikte olmalıdır.

110c - Tamamlayıcı Potansiyel Dengeleme Bağlantısı

1- 1, 2 ve 3 Bölgelerinde bulunan sınıf I ve sınıf II cihazların koruma iletkeni terminalleri ile bu bölgelerde bulunan ve aşağıda belirtilen,

- (i) Metal boru tesisatları ve metal atık su boruları, (su, gaz vb.)
- (ii) Metal merkezi ısıtma boruları ve havalandırma sistemleri,
- (iii) Binanın kolayca ulaşılabilen metal yapı bölümleri, (metal kapı tabanları, pencere çerçeveleri ve buna benzer bölümler; binanın herhangi bir metal yapısı ile bağlantılı olmadığı takdirde yabancı iletken bölüm olarak kabul edilmeyecektir.)

Metal küvet ve metal duş tekneleri,gibi yabancı iletken bölümlerin bağlantısını sağlamak için Madde 87-b'ye göre yerel ek potansiyel dengeleme bağlantısı yapılacaktır.

Tamamlayıcı potansiyel dengeleme bağlantısı ilgili alana yakın olmalıdır.

2- Duş odaları ve banyolar dışındaki alanlarda (örneğin yatak odası) bulunan duş kabinleri için 110-c-1 maddesi Bölge 3'te uygulanmaz.

- 3- Yerel tamamlayıcı eşpotansiyel kuşaklama, Bölge 1, 2, 3' deki bütün yabancı iletken kısımları, bu bölgede bulunan bütün gerilim altına girme riski bulunan iletken bölümlerle birleştirecektir.

110d - Elektrik Çarpmasına Karşı Koruma Önlemlerin Uygulanması

- 1- Bölge 0'da yalnızca; 12V etkin değer a.a. veya 30V dalgaciksız d.a. gerilimini geçmeyecek SELV korumaya izin verilir. Güvenli besleme kaynağı 0, 1 ve 2 Bölgelerinin dışında tesis edilir.
- 2- Engelle koruma önlemlerine (Madde 43-d) ve erişilemez yere yerleştirilerek yapılan koruma önlemlerine (Madde 43-e) müsaade edilmez
- 3- İletken olmayan alanlar (Madde 44-d) ve toprak bağlantısı olmayan potansiyel dengeleme ile koruma önlemlerine müsaade edilmez.

Donanımın Seçimi ve Montajı


110e - Genel Kurallar, Dış Etkiler

Elektrikli cihazlar en az aşağıda belirtilen koruma sınıfına sahip olacaklardır.



- (i) Bölge 0 içinde:

IPX7 veya   eğer ekipman IP korumalı değilse.

- (ii) Bölge 1 ve 2 içinde:

IPX4 veya  eğer cihazlar IP korumalı değilse.



Genel kullanımdaki banyo veya duşlarda temizlik amacıyla su püskürtülmesi durumlarında,

IPX5, veya   eğer ekipman IP korumalı değilse.

Duşlardan direkt olarak püskürtmenin olmadığı durumlarda TS EN 60742, Bölüm 2, Kısım 1'e göre elektrikli traş makinesi besleme ünitelerinin montajının yapıldığı Bölge 2 içinde, bu kural uygulanmaz.

- (iii) Bölge 3 içinde;

Genel kullanımdaki duşlar veya banyolarda, temizlik amacıyla su püskürtülmesi durumlarında,

IPX5 veya   eğer ekipman IP korumalı değilse.

110f - Hat Sistemleri

- 1- Aşağıda belirtilen kurallar sıva üstü çekilen hat sistemlerine ve duvarlara 50 mm'yi geçmeyen derinlikte gömülü hat sistemlerine ve 70-f-6 maddesi ile uyumlu olmayan durumlarda uygulanır.

2- Bölge 0 için;

Hat sistemleri, bu bölgede bulunan sabit elektrikli cihazların beslemeleriyle sınırlı olacaktır.

Bölge 1 için;

Hat sistemleri, Bölge 0 ve 1 içinde bulunan sabit elektrikli cihazların beslemeleriyle sınırlı olacaktır.

Bölge 2 için;

Hat sistemleri, Bölge 0, 1 ve 2 içinde bulunan sabit elektrikli cihazların beslemeleriyle sınırlı kalacaktır.

110g - Anahtarlama ve Kontrol Düzeni

- 1- Aşağıdaki kurallar ilgili bölgelerde bulunan sabit tip cihazların üzerindeki anahtarlara ve kontrol düzenlerine uygulanmaz:

Bölge 0 içinde;

Anahtarlama düzeni ve aksesuarları monte edilmeyecektir.

Bölge 1 içinde;

Yalnızca 12V a.a. veya 30V dalgaciksız d.a.'ı geçmeyen anma gerilimlerindeki SELV devreleri anahtarları kullanılır, SELV güvenlik besleme kaynağı Bölge 0, 1 ve 2 dışına tesis edilir.

Bölge 2 içinde;

- (i) Güvenlik beslemesi 0, 1 ve 2 Bölgelerinin dışında monte edilmiş, SELV devrelerinin anahtar ve prizleri,
- (ii) TS EN 60742 (Bölüm 2, Kısım 1)'e uygun traş makinesi besleme üniteleri hariç hariç, anahtarlama düzeninin, anahtar ve priz...vb. gibi aksesuarları monte edilmez.

Bölge 3 içinde;

- (i) Aşağıdaki
 - 42-b maddesine uygun SELV prizleri,
 - TS EN 60742 Bölüm 2, Kısım 1'e uygun traş makinesi besleme ünitesi prizleri hariç prizler,
- (ii) Yukarıda (i) maddesi hariç hareketli cihazların bağlantısı,
- (iii) Beyan artık akımı ($I_{\Delta n}$) 30mA'i geçmeyen artık akım cihazlarıyla korunmayan priz, bulunamaz.

110-g-2 maddesinde izin verilenler dışında, 0, 1, 2 ve 3 Bölgelerinde TS EN 60742 Bölüm 2, Kısım 1'e uygun SELV prizleri ve traş makinesi besleme üniteleri dışında priz bulunmayacaktır.

Çekme kordonu ile çalışan ilgili standartlara uygun anahtarların yalıtılmış çekme kordonlarına Bölge 1 ve 2 'de izin verilir.

- 2- Bir banyo veya duş odasının dışında inşa edilen bir duş kabini içinde 0, 1, 2 ve 3 Bölgeleri dışındaki bir priz, bir SELV priz veya traş makinesi besleme ünitesi değilse, Madde 43-f 'ye uygun beyan artık akımı ($I_{\Delta n}$) 30mA'i geçmeyen artık akım cihazlarıyla korunacaktır.

110h - Sabit Elektrikli Cihazlar

- 1- Bölge 0'da, bu bölgenin şartları için özel olarak yapılmış olan elektrikli cihazlar monte edilebilir.

- 2- Bölge 1'e aşağıdaki sabit elektrikli cihazlar eğer yapıları bu bölge şartlarına uygunsa monte edilebilir.

- (i) Su ısıtıcısı,
- (ii) Duş pompası,
- (iii) Diğer sabit elektrikli cihazlar,
 - a) Bölgenin şartlarına uygunsa ve

- b) Besleme devresi Madde 43-f 'ye uygun, beyan artık akımı ($I_{\Delta n}$) 30 mA'ı geçmeyen artık akım cihazlarıyla korunmuşsa,
- (iv) SELV elektrikli cihazlar.
- 3-** Aşağıdakiler, 42-b ve 110-b maddelerine uygun SELV ile beslenen sabit elektrikli cihazlara uygulanmaz:
Aşağıdaki sabit elektrikli cihazlar, Bölge 2 şartlarına uygun oldukları takdirde bu bölgeye monte edilebilir:
- (i) Su ısıtıcısı,
(ii) Duş pompası,
(iii) İlgili standartlara uygun lamba, fan, ısıtıcı cihazı veya küvet ünitesi,
(iv) Yalnızca Bölge 2'ye montajı uygun olduğu takdirde diğer elektrikli cihazlar,
(v) SELV elektrikli cihazlar.
- Bölge 3'te, sabit elektrikli cihazlar dışındaki diğer elektrikli cihazlar Madde 43-f 'ye uygun olarak beyan artık akımı akımı ($I_{\Delta n}$) 30mA'ı geçmeyen artık akım cihazlarıyla korunacaktır.
- 4-** Madde 110-c'ye göre uygun yerel tamamlayıcı potansiyel dengeleme bağlantılı metal topraklama ağı veya topraklanmış metal örtü ile çevrilmiş olan, hacımları ısıtmak maksadı ile herhangi bölgede yere gömülü elektrikli ısıtıcı üniteler monte edilebilir.

Madde 111- Yüzme havuzları ve diğer havuzlar

111a - Amaç

Vücudun, toprak potansiyeli ile teması halinde ve vücut direncinin düşmesi ile meydana gelen elektrik çarpma riski bulunan, yüzme havuzu ve havuz çevresindeki bölgelerde özel kurallar uygulanacaktır.

Tıbbî kullanım amaçlı yüzme havuzları için özel kurallar gerekebilir.

111b - Genel Karakteristiklerin Belirlenmesi

(Ek-G Şekil 3 ila 7'e bakınız.)

Bölge 0 Zemin veya duvarlarındaki bütün oyuklar dahil havuzların içi, ayak temizleme kanalları ve su püskürtme ağzları veya şelaleler ile bunların altındaki alanları kapsar.

Bölge 1 Sınırları,

- 0 bölgesi,
- Havuzun kenarından 2 m uzaktaki düşey yüzey ve
- İnsanların erişebileceği tahmin edilen zeminler veya yüzeyler ve
- Bu zeminler veya yüzeylerin 2,5 m üzerindeki yüzey

ile çevrilmiştir.

Havuzun yerüstünde olduğu durumlarda havuzun kenar seviyesinden 2,5 m üzerindeki yüzey üst sınırdır.

Havuzunda atlama tahtası, sıçrama tahtası ya da su kaydırağı olan tesislerde Bölge 1 sınırları, yukarıdaki tesislerin çevresinden 1,5 m uzaklıktan geçen düşey düzlem ve bu bölgenin içinde insanların erişebileceği en yüksek noktanın 2,5 m üzerindeki yatay düzlem veya eğer varsa tavan ile belirlenen bölgeyi de içine alır.

Bölge 2 Bölge 1'i çevreleyen dikey yüzey ile buna paralel Bölge 1'i 1,5 m dıştan çevreleyen düzlem ve insanların bulunduğu tahmin edilen zemin veya yüzeyler ve bu yüzey veya zeminlerden 2,5 m yüksekteki yatay düzlemi kapsar.

Süs havuzlarında Bölge 2 yoktur.

Güvenlik İçin Koruma

111c - Elektrik Çarpmasına Karşı Koruma

1- Anma gerilimi göz önünde bulundurulmaksızın SELV'in kullanıldığı yerlerde doğrudan dokunmaya karşı koruma aşağıdaki şekilde sağlanır:

- (i) En az IPXXB koruma derecelerine dayanan mahfazalar veya bariyerler.
- (ii) 500 V a.a. etkin değer, tip deneyi gerilimine 60 saniye süre ile dayanabilen yalıtım.

2- Yerel tamamlayıcı potansiyel dengeleme yapılarak, 0, 1 ve 2 bölgelerindeki tüm açıktaki iletken bölümlerin, bu bölgelerdeki yabancı iletken bölümlerle bağlantısı sağlanacaktır.

Bu kural SELV devrelerinden beslenen cihazlara uygulanmaz.

Eğer sert zeminde metal bir ağ varsa, bu yerel tamamlayıcı potansiyel dengeleme iletkenleri ile bağlanacaktır.

Not : Koruma iletkeni ile bağlantı donanım içinde veya dağıtım tablosu içinde sağlanabilir.

111d - Elektrik Çarpmasına Karşı Uygulanan Koruma Önlemleri

0 ve 1 bölgeleri

1- 0 ve 1 bölgelerinde, elektrik çarpmalarına karşı yalnızca etkin değeri 12 V a.a. olan veya 30 V d.a. nominal gerilimi aşmayan (U_0), (Madde 42-b'ye göre) SELV koruma önlemi uygulanır; SELV besleme kaynakları 0, 1 ve 2 Bölgelerinin dışına monte edilir.

2- Sadece kişiler 0 bölgesi içinde değil iken, çalıştırılmaları amaçlanan havuzların içinde kullanılan donanım aşağıdaki gibi korunan devrelerden biriyle beslenmelidir:

- (i) SELV sistemi ile. SELV besleme kaynağı 0, 1 ve 2 bölgeleri dışına tesis edilir. SELV kaynağının besleme devresi, beyan artı akımı $I_{\Delta n}$, 30 mA'i aşmayan bir artı akım koruma düzeni ile korunmuşsa, SELV besleme kaynağı 2 bölgesi içine tesis edilebilir veya,
- (ii) Besleme kaynağının devresinin otomatik olarak kesilmesi ile. Beyan artı akımı $I_{\Delta n}$, 30 mA'i aşmayan bir artı akım koruma düzeni kullanılır veya,
- (ii) Elektriksel ayırma ile. Elektriksel ayırma kaynağı 0, 1 ve 2 bölgeleri dışında tesis edilir ve akım çeken donanımın sadece bir bölümünü besler. Elektriksel ayırma kaynağının besleme devresi, beyan artı akımı $I_{\Delta n}$, 30 mA'i aşmayan bir artı akım koruma düzeni ile korunmuşsa, elektriksel ayırma kaynağı 2 bölgesi içine tesis edilebilir.

Bunun gibi donanımları beslenen devrelerin prizleri ve bu donanımların kontrol düzenlerinde, bu donanımın sadece yüzme havuzunda insanlar bulunmazken kullanılabileceğine dair dikkati çeken bir uyarı yazısı bulunmalıdır.

Süs havuzlarının 0 ve 1 bölgeleri

3- 0 ve 1 bölgelerinde aşağıdaki koruma tedbirlerinden bir veya birkaçı kullanılmalıdır:

- (i) SELV sistemi ile. SELV besleme kaynağı 0 ve 1 bölgelerinin dışına tesis edilir veya,

- (ii) Besleme kaynağının devresinin otomatik kesilmesi ile. Beyan artık akımı $I_{\Delta n}$, 30 mA'ı aşmayan bir artık akım koruma düzeni kullanılır veya,
- (iii) Elektriksel ayırma ile. Elektriksel ayırma kaynağı 0 ve 1 bölgeleri dışında tesis edilir ve akım çeken donanımın sadece bir bölümünü besler.

2 bölgesi

4- Aşağıdaki koruma tedbirlerinden biri veya birkaçı kullanılmalıdır:

- (i) SELV sistemi ile. SELV besleme kaynağı 0, 1 ve 2 bölgeleri dışına tesis edilir. SELV kaynağının besleme devresi, beyan artık akımı $I_{\Delta n}$, 30 mA'ı aşmayan bir artık akım koruma düzeni ile korunmuşsa, SELV besleme kaynağı 2 bölgesi içine tesis edilebilir veya,
- (ii) Besleme kaynağının devresinin otomatik kesilmesi. Beyan akımı $I_{\Delta n}$, 30 mA'ı aşmayan bir artık akım koruma düzeni kullanılır veya,
- (iii) Elektriksel ayırma. Elektriksel ayırma kaynağı 0 bölgesi, 1 bölgesi ve 2 bölgesi dışında tesis edilir ve akım çeken donanımın sadece bir bölümünü besler. Elektriksel ayırma kaynağının besleme devresi, beyan akımı $I_{\Delta n}$, 30 mA'ı aşmayan bir artık akım koruma düzeni ile korunmuşsa, elektriksel ayırma kaynağı 2 bölgesi içine tesis edilebilir.

Not : Süs havuzlarında 2 bölgesi yoktur.

5- Aşağıdaki koruma önlemleri hiçbir bölgede geçerli değildir:

- (i) Engellerle koruma (Madde 43-d),
- (ii) Erişime uzaklığı dışına yerleştirerek koruma (Madde 43-e),
- (iii) İletken olmayan alanlar ile koruma (Madde 44-d),
- (iv) Topraklanmamış yerel potansiyel dengeleme ile koruma (Madde 44-e).

Donanım Seçimi ve Montaj

111e - Mafhazaların Koruma Dereceleri

Cihazlar en az aşağıda belirtilen koruma derecelerine sahip olacaktır.

- (i) Bölge 0'da - IPX8
- (ii) Bölge 1'de - IPX5
IPX4 (temizleme için su püskürtmesi kullanılmayan yüzme havuzları için)
- (iii) Bölge 2'de - IPX2 (Bina içinde bulunan havuzlar için)
IPX4 (Bina dışında bulunan havuzlar için)
IPX5 (Temizleme için su püskürtmesi kullanılan yüzme havuzlarında)

111f - Hat Sistemleri

Aşağıdaki kurallar sıva üstü kablolama sistemlerine ve duvar, tavan veya zeminde yüzeyden 5 cm'yi aşmayan derinliğe gömülmüş kablolama sistemlerine uygulanır.

1- 0, 1 ve 2 Bölgelerinde, hat sistemlerinin erişilebilir metal kılıfları olmayacaktır. Yüzeyden giden kablolar için metal boru veya metal kanal veya açıkta metal kablo kılıfı veya açıkta topraklama veya bağlantı iletkeni kullanılmaz.

Hat sistemlerinin erişilemeyen metal örtüleri ve metal kılıfları tamamlayıcı koruyucu eş potansiyel kuşaklamaya bağlanmalıdır.

Not : Kablolar tercihan yalıtkan maddelerden yapılmış borular içine dönecektir.

- 2- 0 ve 1 Bölgelerinde, yalnızca bu bölgelere monte edilmiş cihazların beslemeleri için kullanılan hatlar bulunacaktır.
Süs havuzlarındaki kablolama sistemleri için ek kurallar
- 3- Süs havuzlarında aşağıdaki ek kurallar karşılanmalıdır:
 - (i) 0 bölgesindeki elektrik donanımlarının kabloları, havuz kenarı dışından mümkün olduğu kadar uzağa tesis edilmeli ve 0 bölgesi içindeki elektrik donanımına kadar en kısa yoldan gitmelidir.
 - (ii) 1 bölgesinde, kablolar uygun mekanik korunma ile tesis edilmelidir.
Kablolar 60245 IEC 66 standardına uygun olmalı, ancak sürekli olarak suya daldırılmaya uygunlukları imalâtçı tarafından beyan edilmedikçe, kullanılmamalıdır.
- 4- 0 ve 1 Bölgelerinde, ulaşılabilir metal bağlantı kutuları kullanılmayacaktır. Ancak SELV devrelerinin kullanılması durumunda bu kutular, 1 bölgesi içine tesis edilebilir.

111g - Anahtarlama Donanımı, Kontrol Donanımı ve Aksesuarları

- 1- 0 ve 1 bölgelerinde, prizler dahil, hiçbir dağıtım tablosu veya kontrol tablosu tesis edilmemelidir.
- 2- 2 bölgesinde, prize ve anahtarlara sadece bunları beslenen devreler aşağıdaki tedbirlerden biri ile korunuyorsa izin verilir:
 - (i) SELV (Madde 42-b) ile. SELV besleme kaynağı 0, 1 ve 2 bölgeleri dışına tesis edilir.
Veya,
 - (ii) Beyan artık akımı $I_{\Delta n}$, 30 mA'yi aşmayan bir artık akım koruma düzeni kullanarak besleme kaynağının devresinin otomatik kesilmesi (Madde 43-f-2) ile. Veya,
 - (iii) Elektriksel ayırma (Madde 44-f) ile. Elektriksel ayırma kaynağı, 0, 1 ve 2 bölgeleri dışına tesis edilmiştir.

Prizlerin ve anahtarların 1 bölgesi dışına yerleştirilmesi mümkün olmayan küçük yüzme havuzlarında; tercihan metal olmayan kapakları veya kapak levhaları bulunan prizler ve anahtarların, 1 bölgesine konulmasına, 0 bölgesi sınırından itibaren insan kolunun erişme mesafesi dışına (1,25 m uzaklıkta) ve zeminden en az 0,3 m yukarıda olacak şekilde tesis edilmiş ise ve bu prizler ve anahtarlar aşağıdaki gibi korunuyorsa, izin verilir:

- (i) Anma gerilimi 25 Volt a.a. veya 60 Volt d.a.'yı aşmayan SELV (Madde 42-b) ile. SELV besleme kaynağı 0 ve 1 bölgeleri dışına tesis edilir veya,
- (ii) Besleme kaynağının otomatik olarak (Madde 43-f-2) kesilmesi ile. Beyan artık akımı $I_{\Delta n}$, 30 mA'yi aşmayan bir artık akım koruma düzeni kullanılır veya,
- (iii) Tekil olarak elektriksel ayırma (Madde 44-f) ile. Elektriksel ayırma kaynağı 0 ve 1 bölgeleri dışında tesis edilir.

111h - Diğer Donanım

- 1- Prizler TS EN 60309-2'ye uygun olacaktır.
- 2- 0 ve 1 bölgelerinde özellikle yüzme havuzlarının içinde kullanılmak amacıyla yapılmış elektrikli cihazlar monte edilecektir.

Sadece, kişiler 0 bölgesi dışında iken çalıştırılmaları amaçlanan cihazlar, bunların Madde 111-d'ye uygun korumalı devreler ile beslenmesi şartı ile bütün bölgelerde kullanılabilir.

- 3- 1 ve 2 Bölgelerinde zemine gömülü elektrik ısıtıcı ünitesi varsa bunların yerel tamamlayıcı potansiyel dengeleme düzenlerine bağlı metal kılıfları olacak veya Madde 111-c-2'de belirtilen şekilde, potansiyel dengeleme düzenine bağlı metal ağ ile örtüleceklerdir. Bunların besleme devreleri ayrıca beyan artık akımı $I_{\Delta n}$, 30 mA'i aşmayan bir artık akım anahtarı ile korunacaktır.

Su altı aydınlatma armatürleri EN 60598-2-18'in şartlarını sağlayacaktır.

Su geçirmez lumbozların arkasına konan arkadan müdahaleli armatürlerin metal kısımları hiçbir şekilde lumbozların metal kısımları ile temas etme imkanı olmayacak şekilde monte edilecektir.

111i - Süs havuzlarının elektrik donanımı

Süs havuzlarının 0 ve 1 bölgelerindeki elektrikli aletlere yalnızca bir aletle sökülebilen bir ızgara veya cam korkuluk kaldırılmadan erişilemeyecektir.

Armatürler, yerine sabit olarak tesbit edilmeli ve EN 60598-2-18' uygun olmalıdır. Elektrikli tulumbalar EN 60335-2-41 şartlarını sağlamalıdır.

111j - Yüzme havuzlarının ve diğer havuzların 1 bölgesinde bulunan elektrik donanımlarının tesisi için özel kurallar

- 1- Anma gerilimi 12 Volt a.a. veya 30 Volt d.a.'yı aşmayan, SELV dışındaki, alçak gerilimle beslenen yüzme havuzları ve diğer havuzlarda kullanım için tasarımılanan sabitlenmiş donanımlara (örnek olarak filtre grubu, püskürtme tertibatı) aşağıdaki kuralların tamamına uyulması kaydı ile 1 bölgesinde izin verilir:

Bu donanım, orta şiddetli (AG2) mekanik darbelere karşı koruma sağlayan ve en azından sınıf II veya eş değeri bir yalıtımlı yalıtkan bir mahfaza içine alınmalıdır.

Not : Bu madde donanımın sınıflandırılmasından bağımsız uygulanır. Sınıf I donanımlar koruma hattına bağlanacaktır.

Bu donanım sadece, bir anahtar veya aletle açılabilen bir ızgara (veya bir kapı) aracılığı ile erişilebilir olmalıdır. Izgaranın (veya kapının) açılması bütün gerilimli iletkenlerin devresini kesmelidir. Besleme kablosu ve ana devre kesme düzeni sınıf II korumayı veya eşdeğer yalıtımı sağlayacak biçimde tesis edilmelidir.

(i) Izgara veya kapı açıldığı zaman donanımın sağladığı koruma düzeyi en az IPXXB olacaktır.

(iv) Bu donanımın besleme devresi aşağıdaki biçimde korunmalıdır:

- Anma gerilimi 25 Volt a.a. veya 60 Volt d.a.'yı aşmayan SELV ile. SELV besleme kaynağı 0, 1 ve 2 bölgeleri dışında tesis edilir veya,
- Beyan artık akımı $I_{\Delta n}$, 30 mA'i aşmayan artık akım koruma düzeni (Madde 43-f-2) ile veya,
- Elektriksel ayırma ile (Madde 43-f). Elektriksel ayırma kaynağı 0 bölgesi, 1 bölgesi ve 2 bölgesi dışında tesis edilir.

- 2- Aydınlatma armatürlerinin 1 bölgesi dışına yerleştirilmesi mümkün olmayan küçük yüzme havuzlarında, armatürlerin 1 bölgesine konulmasına, 0 bölgesi sınırından itibaren insan kolunun erişme mesafesi dışına (1,25 m uzaklıkta) tesis edilmiş ise ve aşağıdaki gibi korunuyorlarsa, izin verilir:

(i) SELV ile. SELV besleme kaynağı 0 ve 1 bölgeleri dışına tesis edilir veya,

- (ii) Beyan artık akımı $I_{\Delta n}$, 30 mA'yi aşmayan bir artık akım koruma düzeni (Madde 42-b) ile veya,
 (iii) Elektriksel ayırma (Madde44-f) ile. Elektriksel ayırma kaynağı 0 ve 1 bölgeleri dışına tesis edilir.

Ek olarak, aydınlatma armatürlerinde sınıf II veya eşdeğer yalıtım ve orta şiddetli (AG2) mekanik darbelere karşı koruma sağlayan bir mahfaza bulunmalıdır.

Tablo 19
Havuzların güvenlik bölgelerinde uygulanacak koruyucu önlemler

Bölge ¹		Koruyucu önlem				
		SELV için en büyük gerilim ²	Elektriksel ayırmada donanım sayısı	Beslemenin otomatik kesilmesi	Referans	Koruma sınıfı ³⁾
Bölge 0	A ²⁾	12 V a.a veya 30 V d.a.	İzin verilmez	İzin verilmez	111-d-1	IPX(
	B	50 V a.a veya 120 V d.a	1	A.A.A ≤ 30 mA	111-d-3	
	C ²⁾	50 V a.a veya 120 V d.a	1	“ ”	111-d-1	
Bölge 1	A ²⁾	12 V a.a veya 30 V d.a.	İzin verilmez	İzin verilmez	111-d-1	IPX5/4
	B	50 V a.a veya 120 V d.a	1	A.A.A ≤ 30 mA	111-d-3	
	E	25 V a.a veya 60 V d.a	1	“ “	111-g-2	
Bölge 2	A	50 V a.a veya 120 V d.a ^e	1	“ “	111-d-4	IPX2/4/5
	B ⁴⁾				111-b	
		a.a veya 120 V d.a ^e	1	A.A.A ≤ 30 mA	111-g-2	

A Genel
 B Sadece süs havuzları için
 C Kişiler 0 bölgesi dışında iken havuzların içinde kullanılan donanımı besleyen devreler
 D Prizler ve anahtarlar
 E Küçük yüzme havuzlarındaki prizler ve anahtarlar

Madde 111-c-1'e ve SELV'nin kaynağı için Madde 111-d-1'e bakınız.
 Madde 111-e'ye bakınız.
 Süs havuzları için belirlenmemiştir.
 Aydınlatma armatürleri için 12 V a.a. yahut 30 V d.a. ile sınırlandırılmıştır.

Madde 112- Saunaların sıcak bölümleri

112a - Amaç

TS 60335-2-53'e uygun sauna sıcak bölümü ısıtıcı cihazlarının bulunduğu alanlar için özel kurallar uygulanacaktır.

112b - Sıcaklık Bölgelerinin Sınıflandırılması

Alanın genel özelliklerini Ek-G Şekil 8'de gösterilen dört adet sıcaklık bölgesine göre sınıflandırmak uygundur.

Elektrik Çarpmasına Karşı Koruma

112c - Doğrudan veya Dolaylı Dokunmaya Karşı Koruma

SELV'in kullanıldığı yerlerde, anma gerilimine bakılmaksızın, doğrudan dokunmaya karşı koruma için,

- (i) 500 V etkin değer a.a. tip deneyi gerilimine 60 s süre ile dayanabilen yalıtım (Madde 43-b)
- (ii) En az IP24 veya IPX4B koruma derecelerine uygun korkuluk veya mahfazalar (Madde 43-c) veya daha fazlası, öngörülür.

Elektrik Çarpmasına Karşı Uygulanan Koruma Önlemleri**112d - Doğrudan Dokunmaya Karşı Koruma**

Doğrudan dokunmaya karşı,

- (i) Engellerle koruma (Madde 43-d),

Erişme uzaklığı dışına yerleştirilerek koruma (Madde 43-e), önlemleri kullanılmayacaktır.

112e - Dolaylı Dokunmaya Karşı Koruma

Dolaylı dokunmaya karşı

- (i) İletken olmayan alanlar ile koruma (Madde 44-d),
- (ii) Topraklanmamış yerel potansiyel dengeleme ile koruma (Madde 44-e),

önlemleri kullanılmayacaktır.

Cihazların seçimi ve montajı**112f - Genel Kurallar**

- 1- Bütün cihazlar en az IP24 koruma derecesine sahip olacaklardır.
- 2- 1 sıcaklık bölgesine sadece sauna ısıtıcısı ve ilişkili cihazlar tesis edilecektir.
 - 2 sıcaklık bölgesinde cihazların ısıtıcıları ile ilgili özel bir şart yoktur.
 - 3 sıcaklık bölgesinde cihazlar 125 oC lık ortam sıcaklığına uygun olacaktır.
 - 4 sıcaklık bölgesinde sadece aydınlatma armatürleri ve hatları, ısıtıcının kontrol cihazları ve hatları tesis edilecektir.

112g - Hat sistemleri

Sadece 180oC ye dayanıklı kauçuk yalıtıma sahip bükülgen kablolar kullanılacaktır ve bunlar Madde 44-c-2'ye uygun malzeme ile mekanik etkilere karşı korunacaktır.

112h - Anahtarlama, kontrol düzeni ve aksesuarları

- 1- Sauna ısıtıcısı içine anahtar konmayacak, termostat ve termik kesici hariç diğer cihazlar sauna dışına tesis edilecektir.
- 2- Madde 112-f-2 ve Madde 112-h1'de izin verilenler dışındaki aksesuarlar sauna sıcak bölüm içine tesis edilmeyecektir.
 - i-Diğer sabit cihazlarAydınlatma armatürlerinin montajı aşırı ısınmalar önlenecek şekilde yapılacaktır.

Madde 113- Yapım alanları (Şantiye tesisleri)**113a - Kapsam**

- 1- Bu maddenin özel kuralları aşağıda belirtilen iş türlerindeki elektrik tesislerine uygulanacaktır.
 - (i) Yeni binaların yapım işleri,
 - (ii) Mevcut binaların tamirat, tadilat, genişletme ve yıkımı,
 - (iii) Genel alt yapı çalışmaları,
 - (iv) Hafriyat çalışmaları,
 - (v) Benzer nitelikteki işler.
- 2- Bu maddenin kuralları,
 - (i) Ana devre kesici ve ana koruma cihazlarından oluşan şantiye tablosuna,
 - (ii) yukarıda belirtilen tablonun yük tarafındaki tesislerini oluşturan hareketli tesisatın, taşınabilir ve hareketli elektrik cihazlarına, uygulanır.

Şantiye tablosu, besleme sistemi ile şantiye tesisleri arasındaki ara birim olarak kabul edilir ve şantiye tesisatının başlangıç noktasıdır.
- 3- Bu maddedeki kurallar :
 - (i) Şantiye ofisleri, soyunma odaları, toplantı odaları, kantin, yemekhane, yatakhane, tuvaletler gibi genel şartların uygulanacağı mahaller ve
 - (ii) İlgili standartlar (TS IEC 60211 vb.) kapsamındaki yüzeysel madencilik işleri ve buna benzer işler için, uygulanmayacaktır.

Genel Karakteristikler ve değerlendirme**113b - Beslemeler**

- 1- Yedek enerji kaynaklarına ait kumanda, sinyalizasyon ve yedek beslemelere ait tesisatlar dışındaki tüm tesisatlar, beslediği enerji kaynağı ile uyumlu olacak ve açık bir şekilde tanımlanacaklardır.
- 2- Aşağıdaki anma gerilimleri sınırları aşılmayacaktır:
 - (i) 25 V veya 50 V, 1 faz, SELV - kapalı ve rutubetli mahallerdeki taşınabilir el lambaları
 - (ii) 230 V, 1 faz - sabit projektör aydınlatma
 - (iii) 400 V, 3 faz - sabit ve taşınabilir cihazlar

Bu kural fonksiyonel nedenlerden dolayı yüksek gerilim beslemesi gerektiren büyük cihazların kullanılmasını kısıtlayamaz.

Güvenlik İçin Koruma**113c - Dolaylı Dokunmaya Karşı Korunma**

Şantiyeler için izin verilen en büyük dokunma gerilimi 25 V a.a. dır. Artık akım koruma cihazları ile beslenen devrelere bağlı donanımların gövdelerinde dokunma gerilimi bu değeri aşmayacaktır.

- 1- Başka bir sistem mevcut ise IT sistemi kullanılmayacaktır. Kullanıldığı takdirde, yalıtım izleme sistemi tesis edilecektir. Taşınabilir jeneratörlerin kullanılması halinde yalıtım izleme sisteminden vazgeçilebilir.
- 2- Dolaylı dokunmaya karşı topraklanmış potansiyel dengeleme ve beslemenin otomatik kesilmesi şeklinde bir korunma sağlanmış ise Elektrik Tesislerinde Topraklamalar Yönetmeliğinde izin verilen en büyük dokunma gerilimi $U_L = 50$ V yerine $U_L = 25$ V alınacak ve

$$\text{Madde 44.b.17 } Z_S \cdot I_{\Delta n} \leq 25 \text{ V}$$

$$\text{Madde 44.b.22 } R_a \cdot I_a \leq 25 \text{ V}$$

$$\text{Madde 44.b.26 } R_a \cdot I_d \leq 25 \text{ V}$$

şeklinde kullanılacaktır.

TN sistem açma süresi için Tablo 20 ve IT sistem ikinci hata açma süresi için Tablo 21 geçerlidir.

Tablo 20
Şantiyeler ve tarımsal alanlar için TN sistemde en büyük açma süreleri

U_0 (V)	t (saniye)
120	0.35
230-277	0.20
400,480	0.05
580*	0.02

U_0 Toprağa karşı nominal gerilim.

* Eğer bu açma süreleri garanti edilemiyor ise ilave eşpotansiyel kuşaklama gibi diğer koruma önlemleri alınması zorunlu olacaktır.

Tablo 21
Şantiyeler ve tarımsal alanlarda kullanılan IT sistemde ikinci hata hali için en büyük açma süreleri

U_0/U (V)	Nötr dağıtılmamış t (saniye)*	Nötr dağıtılmış t (saniye)*
120/240	0.40	1.00
230/400 – 277/480	0.20	0.50
400/690	0.06	0.20
580/1000	0.02	0.08

U_0 Faz nötr gerilimi,

U Faz arası gerilimdir.

* Eğer bu açma süreleri garanti edilemiyor ise ilave eşpotansiyel kuşaklama gibi diğer koruma önlemleri alınması zorunlu olacaktır.

Elektrik Tesislerinde Topraklamalar Yönetmeliği çizelge 10' da 0,2 s için verilen çevrim empedansları değerleri, çizelge 11' de $U_L = 25$ V için verilen topraklama dirençleri değerleri geçerlidir.

- 3- 32 A'e kadar (32 A dahil) prizler ve sabit şekilde tesis edilmiş el aletleri, ya beyan artık akımı 30 mA'i geçmeyen artık akım koruma cihazları ile korunacak, ya SELV sistemi ile beslenecek, ya da her priz ve el aleti ayrı yalıtım trafosu veya yalıtım trafosunun ayrı sekonder devrelerinden beslenecektir.

Not 1: Elektriksel ayırmanın uygulandığı hallerde elektriksel ayırmanın şartlarına özen gösterilecektir.

Donanımın Seçimi ve Montajı

113d - Genel

- 1- Şantiye ve söküm alanlarında elektriğin dağıtımında kullanılan tüm sabit tesisat ve cihazlar en az IP44 koruma sınıfından olacaktır. İnşaat şantiyesi tabloları koruma sınıfı TS EN 60439'a uygun olacaktır. Diğer cihazların koruma sınıfı, dış etkilere uygun olacaktır.
- 2- Madde 113-d-1 kapsamı dışındaki cihazlar, dış etkilere uygun koruma sınıfına sahip olacaklardır.

113 e -Hat Sistemleri

Zararlı etkilerden kaçınmak için kablolar inşaat alanı içindeki araç ve yürüme yollarından geçmeyecektir. Eğer geçirilecekse mekanik zarar ve etkilere karşı özel koruma önlemleri sağlanacaktır.

Hatlar, gerilmeye karşı özel olarak boyutlandırılmamışlarsa, uç noktalarında gerilme oluşmayacak şekilde düzenlenecektir.

113f - Ayırma ve Anahtarlama Cihazları

- 1- Her tesisatın başında ana anahtar ve başlıca koruma cihazlarından oluşan bir düzen bulunacaktır.
- 2- İnşaat alanındaki her besleme ve dağıtım tablosuna gelen kablolarda, besleme girişini ayırmak ve anahtarlama için gerekli cihazlar kullanılacaktır.
- 3- Tüm cihazların besleme tarafında, tehlikeyi önlemek için tüm gerilim altındaki iletkenleri besleme tarafından ayıracak bir acil anahtarlama cihazı konulacaktır.
- 4- Beslemeyi ayıracak acil anahtarlama cihazı devre dışı pozisyonda güvenliği sağlayacak yapıda olacaktır.(Madde 60-b 'ye bakınız.) (Örneğin devre kesildikten sonra asma kilit takılabilir tip veya kilitli mahfaza içinde olacaktır.)
- 5- Elektrikli cihazları besleyen her devre aşağıdaki cihazları içeren şekilde dağıtım ablosundan beslenecektir.
- (i) Aşırı akım koruma cihazları,
 - (ii) Dolaylı dokunmaya karşı koruma yapan cihazları,
 - (iii) Gerekiyorsa prizler.
- 6- Yedek ve acil durum (güvenlik) beslemeleri, farklı beslemeler arasında birbirine bağlanmayı önleyecek şekilde düzenlenecektir.

113g - Fiş ve Prizler

- 1- Her bir priz 113-d-1 maddesine uygun tablonun bir parçası olarak değerlendirilecektir.
- 2- Her bir fiş ve priz TS EN 60309-02'ye uygun olacaktır.

Fiş ve prizler ya 113-f-3’de bildirilen düzenlerin içinde, veya bu çeşit tabloların uvarlarının dışında tesis edilecektir.

3- Aydınlatma armatürü bağlantı elemanları kullanılmayacaktır.

113h - Kablo birleştiricisi

Kablo birleştiricisi TS EN 60309-2’ye uygun olacaktır.

Madde 114- Tarım ve bahçe tesisleri

114a - Kapsam

- 1- Bu bölümün kuralları bina içi ve dışı, tarım ve bahçe tesisleri ile canlı hayvan beslenen yerlerin (ahırlar, ağıllar, kümesler, hayvan besleme alanları ile saman, kuru ot ve gübre depolanan, saklanan alanlar gibi) tüm bölümleri için geçerlidir. Eğer yukarıda sıralanan alanlar aynı zamanda sadece insanların yaşadığı meskenleri de içeriyor ise, meskenler bu bölümün kapsamı dışındadır.
- 2- Tarım ve bahçe tesisleri için izin verilen en büyük dokunma gerilimi 25 V a.a. dır. Artık akım koruma cihazları ile beslenen devrelere bağlı donanımların gövdelerinde dokunma gerilimi bu değeri aşmayacaktır.

114b - Dolaylı ve doğrudan dokunmaya karşı koruma

SELV kullanılması halinde nominal gerilime bakmaksızın doğrudan dokunmaya karşı koruma aşağıdakilerden biri veya birkaçı ile sağlanacaktır:

- (i) En az IP2XB veya IPXXB koruma sınıfına sahip korkuluk ve mahfazalar (Madde 43-c’ye göre)
- (ii) 500V etkin değer a.a. deney gerilimine 60 saniye süre ile dayanıklı yalıtım (Madde 43-b’ye göre).

114c - Doğrudan Dokunmaya Karşı Koruma

SELV sistemi ile beslenenler hariç, prizleri besleyen tüm devreler ilgili standardı ile uyumlu ve Madde 43-f-2 (ii) de bahsedilen özelliklerde, beyan artık akım değeri ($I_{\Delta n}$) 30 mA’i geçmeyen artık akım cihazları ile korunacaktır.

113d - Dolaylı Dokunmaya Karşı Koruma

- 1- Canlı hayvanların bulunduğu alanlarda dolaylı dokunmaya karşı koruma topraklanmış potansiyel dengeleme ve beslemenin otomatik kesilmesi yöntemleri ile sağlanmış ise (Uygun topraklama tipi için 44-b maddesine bakınız), Madde 113-c-2 şartları geçerlidir.
- 2- Canlı hayvanlar için kullanılan alanlarda, tamamlayıcı potansiyel dengeleme hayvanlar tarafından dokunulabilecek tüm açıktaki iletken bölümler ile yabancı iletken bölümleri birbirine bağlayacaktır.
- 3- Zeminde tamamlayıcı potansiyel dengeleme amaçlı metal ağ tesis edilmesi halinde bu ağ tesisatın koruma iletkenlerine bağlanacaktır.

113e - Yangına ve Zararlı Isıl Etkilere Karşı Koruma

- 1- Yangına karşı korunmak amaçlı olarak hayvanların sağlığı ile ilgili olmayan cihazları besleyen devrelere beyan artık akım değeri ($I_{\Delta n}$) 0,5 A’i geçmeyen artık akım anahtarı tesis edilecektir.

- 2- Yangın ve hayvanların yanması tehlikesini önlemek için; ısıtma aygıtları hayvanlardan ve yanıcı maddelerden uygun uzaklıkta monte edilecektir. Yansıtıcı ısıtıcılar için minimum mesafe 0,5 m veya üretici tarafından tavsiye edilen uzaklık olacaktır.

Donanımın Seçimi ve Montajı

113f - Dış etkiler

Normal kullanımdaki elektrikli cihazların minimum koruma sınıfı IP44 olmalıdır. Dış etkilere bağlı olarak daha yüksek koruma sınıfı cihazların kullanımı da gereklidir.

Anahtarlama ve Kontrol Düzeni

113g - Anahtarlama ve ayırma cihazları

Acil durdurma butonu dahil acil anahtarlama cihazları, hayvanların panik anında oluşturabilecekleri şartları dikkate alır şekilde, hayvanların ulaşamayacağı ve engelleyemeyeceği yerlere tesis edilecektir.

Diğer Cihazlar

113h - Elektrikli Çit Kontrol Cihazları

- 1- Şebekeden beslenen elektrikli çit kontrol düzeneklerinin temin ve montajı TS EN 61011 ve TS EN 61011-1'e uygun olacak ve hava hatları yakınlarında iseler endüksiyon etkilerine karşı önlemler alınacaktır.
- 2- Her bir şebekeden beslenen elektrikli çit kontrol düzeneği, pratikte olabilecek kadar, mekanik hasar veya yetkisiz kişilerin müdahalesinden korunmuş olarak tesis edilmelidir.
- 3- Şebekeden beslenen elektrikli çit kontrol düzeneği herhangi bir enerji hava hattı veya haberleşme hattı direğine bağlanmayacaktır. Ancak çit kontrol düzeneğine dağıtım panosundan yalıtılmış hava hattı ile alçak gerilim enerji taşınması halinde düzenek, bu hava hattının direğine monte edilebilir.
- 4- Elektrikli çit kontrol düzeneğinin toprak ucuna bağlanmış bütün topraklama elektrotları diğer tüm elektrik devrelerinin topraklama sisteminden ayrı olacak ve koruma toprağı için tesis edilmiş herhangi bir elektrotun etki alanından uzakta tesis edilecektir.
- 5- Her bir elektrikli çit veya benzer iletken sistemi için sadece bir kontrol düzeneği kullanılacaktır.
- 6- Her bir elektrikli çit veya benzer iletken sistemi ve kontrol düzeneği diğer cihazlara iletkenlere dokunmayacak şekilde monte edilecektir.

Madde 115- Dar iletken yerler (Hareketi sınırlandırıcı alanlar)

115a - Kapsam

Bu maddenin özel kuralları, bir dar iletken alan içindeki tesisata veya bu alan içinde kullanılacak cihazların besleme devresine uygulanacaktır. Bu kurallar hareket serbestliğinin fiziksel olarak zorlanmadığı herhangi bir alana uygulanmayacaktır.

Güvenlik için koruma

115b - Doğrudan ve dolaylı dokunmaya karşı koruma

SELV (Madde 42-b) kullanımı ile koruma yapılması halinde, anma (nominal) gerilimine bakılmaksızın doğrudan dokunmaya karşı koruma en az IP 2X veya IP XXB koruma derecesine sahip bir mahfaza veya bir korkuluk ile veya 500 V etkin değer a.a. etkin

değerinde bir tip deneyi gerilimine 60 saniye süre ile dayanabilecek yalıtkan ile,sağlanacaktır.

115c - Doğrudan dokunmaya karşı koruma

Aşağıda belirtilen araçlar kullanılarak koruma yapılmasına izin verilmez.

Engeller (Madde 43-d)

Erişme uzaklığı dışına yerleştirerek koruma (Madde 43-e)

115d - Dolaylı dokunmaya karşı koruma

1- Dolaylı dokunmaya karşı koruma aşağıda belirtilenlerden biri ile sağlanacaktır.

SELV (Madde 115-b) veya tamamlayıcı potansiyel dengeleme iletkeni (Madde 44-b-30 ve 44-b-31) kullanılması ile gerçekleştirilen otomatik ayırma. (Madde 44-b-2'den Madde 44-b-29'a kadar ve Madde 44-b) Bu durumda, tamamlayıcı potansiyel dengeleme iletkeni, ilgili alanın iletken kısımlarına ve sabit cihazların açıktaki iletken bölümlerine bağlanacaktır veya,

Her bir sekonder sargıya yalnız bir priz veya sadece bir cihaz bağlanacak şekilde ayırma transformatörü ile elektriksel ayırma yapılması (Madde 44-f)veya, Uygun IP derecesine (Madde 65-f 'ye bakınız) sahip sınıf II cihazların kullanılması halinde devre ayrıca karakteristikleri Madde 43-f-2'de belirtilmiş artık akım anahtarı ile korunacaktır.

2- Seyyar lambaları besleyen devre veya prizler SELV yardımıyla korunacaktır. (Madde 115-b ve Madde 115-d-1 (i))

3- Ölçme ve kontrol cihazları gibi, belirli cihazlar için fonksiyon topraklaması gerekiyorsa, bütün cihazların açıktaki iletken bölümleri ve bütün yabancı iletken bölümler arasında yapılacak potansiyel dengelemesi fonksiyon topraklaması ile bağlanacaktır.

4- El aletini besleyen devre veya priz devresi SELV sistemi ile (Madde 115-b ve 115-d-1 (i)) korunacak veya elektriksel ayırma (Madde 115-d-1 (iv) uygulanacaktır.

5- Sabit cihazlar için gerçekleştirilen bir besleme devresi Madde 115-d-1'de listelenmiş bulunan yöntemlerden biri ile korunacaktır.

6- Madde 42-b-2 (iii) de belirtilenler dışındaki her güvenlik ve ayırma kaynağı (SELV yalıtım trafosu) Madde 115-d-1 kurallarına uygun olarak, dar alan içindeki bir sabit tesisatın parçası olmadıkça, bu alanın dışına tesis edilecektir.

Madde 116- Koruma iletkeninden normal şartlarda büyük akımlar geçen cihazların tesisatlarındaki topraklama kuralları

116a - Kapsam

Bu maddenin kuralları,

- Normal kullanımda son devre ile elektrikli cihaz arasında kalan tesisat kısmındaki koruma iletkeninden geçen akım 3,5 mA'i aşan hat sistemlerinde,
- Koruma iletkeni toplam akımının normal kullanımda 10 mA'i aştığı devrelerde, geçerlidir.

Koruma iletkeninden geçen akımların büyük olduğu cihazlara örnek aşağıdakiler olabilir:

TS EN 70950'a uyumlu, iletişim teknolojisi cihazları,

Radyo frekansı bastırıcı filtreli endüstriyel ve haberleşme cihazları,

- (a) Isıtıcı elemanlar.

Güvenlik İçin Koruma

116b - Genel

- 1- 116-c-1 maddesinde istenilenler dışında koruma iletkeni akımı 3,5 mA'i geçmeyen cihazları için özel bir tedbir alınması gerekmez.
- 2- Koruma iletkeni akımı 3,5 mA'den büyük ve 10 mA'den küçük cihazlar, tesisatın sabit hat sistemine fiş-priz kullanılmaksızın sabit olarak veya TS EN 70309-2'ye uygun konnektörler (fiş-prizler) vasıtası ile bağlanacaktır.
- 3- Koruma iletkeni akımı 10 mA'i geçen cihazlar, tesisata aşağıda belirtilen yöntemlerden biri ile bağlanacaktır:
 - (i) Tercihen, Madde 116-b-4'e uygun seçilmiş bir koruma iletkeni ile tesisata kalıcı olarak bağlanır. Kalıcı bağlantı bükülgen kablo ile yapılabilir.
 - (ii) Aşağıdaki iki maddeden birinin gerçekleştirilmesi halinde TS EN 60309-2'ye uygun fiş-priz ile bağlanır.
 - (a) İlgili bükülgen kablonun koruma iletkeni kesiti 16 A prizler için en az 2,5 mm², 16 A'in üstündeki prizler için en az 4 mm² olması halinde,
 - (b) İlgili bükülgen kablonun koruma iletkeni kesitinin faz iletkeni kesitine eşit olması halinde.
 - (iii) Koruma iletkeninin kesilmesi halinde cihazların beslemesini otomatik olarak kesen toprak izleme sistemi ile donatılmış, Madde 84'e uygun koruma iletkeni kullanılarak bağlanır.
- 4- Bir veya birden fazla cihazın aynı dağıtım veya son devreye bağlanmış olması halinde toplam koruma iletkeni akımı 10 mA'i geçerse, bu devrede aşağıdakilerden bir veya birkaçına uygun koruma iletkeni kullanılmalıdır :
 - (i) Madde 84-b ve 84-c'ye uygun en az 10 mm² kesitinde tek koruma iletkeni.
 - (ii) İletkenin mekanik hasarlardan korunacak şekilde mahfaza içerisine (örneğin çelik spiral boru) alınması şartı ile Madde 84-b ve 84-c'ye uygun en az 4 mm² kesitinde tek bakır koruma iletkeni .
 - (iii) Her biri Madde 84'e uygun iki ayrı koruma iletkeni. İki koruma iletkeni farklı tiplerden olabilir. Örneğin metal boru ve içindeki kablonun ilave iletkeni. Her iki iletkeninde aynı çok damarlı kablo içerisinde bulunması halinde, faz iletkenleri de dahil tüm iletkenlerin toplam kesiti 10 mm²'den büyük olacaktır. İki koruma iletkeninden biri olarak Madde 84-b-5'e uygun olmak kaydı ile kablonun metal ekranı, zırhı veya örgülü tel ekranı kullanılabilir.
 - (iv) İlgili standartlara göre koruma iletkeninde kesilme olması halinde cihazların beslemesini otomatik olarak kesen toprak izleme sistemi tesis edilebilir.
 - (v) Cihazların devreye çift sargılı trafo veya motor-alternatör grubu gibi benzer bir ünite üzerinden bağlanması. Giriş beslemesinin koruma iletkeni cihazların açıktaki iletken bölümüne ve trafo veya eşdeğer cihazın sekonderine bağlanır. Cihazlar ile trafo veya eşdeğer cihaz arasındaki koruma iletkeni(leri) yukarıda açıklanan 116-b-4 (i) ilâ (iv) maddelerine uygun belirlenir.
- 5- Madde 116-b-4 (iii)'ye göre iki iletken kullanılması halinde, devrenin her noktasında (Örneğin pano, ek kutusu ve priz) iletkenlerin birbirinden bağımsız olarak bağlantıları yapılacaktır. Bu, iki ayrı toprak terminali bulunan aksesuarlar gerektirir.

116c - Priz son devreleri

- 1- Koruma iletkeninden geçen akımın toplamda 10 mA'den büyük olmasının bilindiği veya tahmin edildiği birden fazla priz veya cihazları besleyen son devreler Madde 116-b ve Madde 116-d'ye göre yüksek güvenilirlikte koruma iletkeni bağlantıları ile donatılacaktır. Bu maksatla son devre için
- (i) Tek koruma iletkenli son devrelerde:
 - (a) Koruma iletkeni ring şeklinde bağlanarak; veya
 - (b) Priz çıkışında metal boru ve kablo kanalına bağlı ayrı bir koruma iletkeni sağlanarak; veya
 - (c) Aynı panodan beslenen, aynı kısa devre ve aşırı akım korumalarına, aynı koruma iletkeni kesitlerine sahip ve birbirine komşu iki ayrı priz çıkışını besleyen birden çok devre olması halinde, bir devrenin son priz çıkışına komşu devrenin koruma iletkeninden bağlantı gerçekleştirerek.
 - (ii) Diğer devrelerde Madde 116-b'nin kurallarına uyarak, yapılan düzenlemelerden biri kabul edilebilir.
- 2- Dağıtım tablosunda, yüksek koruma iletkeni akımına sahip devrelerin hangileri olduğu belirtilmelidir. Bu bilgi, tabloda tadilat veya genişletme yapacak kişinin kolayca görebileceği şekilde yerleştirilecektir.

116d - Koruma iletkenlerin kesiti

Koruma iletkenlerinin kesiti bu Madde veya Madde 84-a'da belirlenen kesitlerden (hangisi daha büyük ise) daha az olamaz.

116e - TT Sistemi İçin Kurallar

Normal çalışma koşullarında koruma iletkeni akımı 3,5mA'i geçen ve TT sistem bir tesisattan beslenen gereçler bulunması halinde,

$R_A =$ Topraklama direnci (Ω)

$I_E =$ Toplam koruma iletkeni akımı (A) olmak üzere,

$$R_A < 25 V/I_E$$

şartı sağlanacaktır.

Bu maddenin gerekleri başka türlü sağlanamıyor ise cihazlar, çift sargılı transformatör veya eşdeğeri cihaz üzerinden, 116-b-4 maddesi kuralları yerine getirilerek beslenecektir.

116f - IT Sistemi İçin Kurallar

Normal çalışma koşullarında koruma iletkeni akımı 3,5 mA'i geçen ekipmanlar IT sistemine doğrudan bağlanmayacaktır.

116g - Yüksek koruma iletkeni akımına sahip devrelerin artık akım koruma cihazları ile uyumluluğu

Normal işletmede koruma iletkeni akımı 3,5mA'i geçen birden fazla cihazın artık akım anahtarı içeren bir devreden beslendiği hallerde devre; anahtarlamadaki darbeler dahil, beklenen artık akımlarda cihazın devreyi açmamasını sağlayacak şekilde düzenlenecektir.

Bu maddenin gerekleri başka türlü sağlanamıyor ise, cihazlar çift sargılı transformatör veya eşdeğeri cihaz üzerinden, 116-b-4 maddesi kurallarını yerine getirilerek beslenecektir.

Madde 117- Karavanlar, ve motorlu karavanlar için elektrik tesisatı**117a - Kapsam**

Bu maddenin kuralları anma gerilimi 250/440 V'u aşmayan karavan ve motorlu karavan elektrik tesisatlarına uygulanır. Buradaki kurallar, TS EN 1648-1 ve TS EN 1648-2 ile kapsanan devre ve cihazlar için uygulanmaz. Yine bu kurallar taşınabilir evler, sabit dinlenme araçları, taşınabilir sundurmalar ve benzeri taşınabilir yapı ve yardımcı yapılar (eklentiler) için de geçerli değildir.

Madde 110'un özel kuralları, karavan ve motorlu karavanlar için de geçerlidir.

Elektrik Çarpmalarına Karşı Koruma**117b - Doğrudan Dokunmaya Karşı Koruma**

Aşağıdaki koruma yöntemleri kullanılmayacaktır:

Engeller ile koruma (Madde 43-d)

Erişme uzaklığı dışına yerleştirerek koruma (Madde 43-e)

117c - Dolaylı Dokunmaya Karşı Koruma

1- Aşağıdaki koruma yöntemleri kullanılmayacaktır:

İletken olmayan alan (Madde 44-d),

Topraklanmamış potansiyel dengeleme (Madde 44-e),

Elektriksel ayırma (Madde 44-f).

2- Beslemenin otomatik kesilmesi yolu ile korumanın sağlandığı durumlarda (Madde 44-b) tüm gerilim altındaki iletkenleri devre dışı eden ve TS EN 61008-1 veya TS EN 61009-1'e uygun ve Madde 43-f-2'de istenilen karakteristiklerde artık akım anahtarı tesis edilecek ve hat sistemi,

(i) Besleme girişindeki koruma kontağına ve

(ii) Elektrikli cihazların açıktaki iletken bölümlerine ve Prizlerin koruma kontaklarına bağlı, bir koruma iletkeni içerecektir.

3- Madde 117-c-2'de tanımlanan koruma iletkeni kablonun içerisinde veya boru veya donanımlı kablo kanalı içerisinde yer almıyor ise, kesiti en az 4mm² yalıtılmış iletken olacaktır.

4- Karavanın veya motorlu karavanın yeteri kadar yalıtkan malzemedan imal edilmiş olması dışında ve hata anında metal bölümlerin gerilim altında bulunması ihtimali var ise, yabancı iletken bölümler, devre koruma iletkenine en az 4 mm² kesitindeki iletken ile ve eğer karavan yapısı yabancı iletken bölümler arasında sürekliliği sağlayamıyor ise, birden çok noktadan bağlanacaktır.

Karavan veya motorlu karavanın yapımında kullanılan metal levhalar yabancı iletken bölüm sayılmaz.

117d - Son devrelerin aşırı akıma karşı korunması

Her bir son devrede, o devrenin gerilim altındaki iletkenlerinin tümünü devre dışı eden (kesen) bir aşırı akım koruma cihazı kullanılacaktır.

117e - Donanımın Seçimi ve Montajı

Birden fazla bağımsız tesisat var ise, her bir bağımsız sistem ayrı bir bağlantı cihazından beslenecek ve bunlar Madde 76-a-1'e göre ayrı tutulacaktır.

117f - Hat Sistemleri

- 1- İlgili Türk Standartlarına uygun, alev iletmeyen aşağıdaki hat sistemleri kullanılacaktır.
 - (i) Metal olmayan borular içerisinde yalıtılmış tek damarlı bükülgen iletkenler,
 - (ii) Metal olmayan borular içerisinde, en az 7 telli olmak üzere, bükümlü yalıtılmış iletkenler,
 - (iii) Ekranlı bükülgen kablolar.

Alev ileten hat sistemleri kullanılmayacaktır.
- 2- Her bir iletkenin kesiti en az 2,5 mm² olacaktır.
- 3- 84-c-2 maddesinin 6 mm² sınırı burada geçersiz olup tüm iletkenler yalıtılmış olacaktır.
- 4- Alçak gerilim sistemine ait kablolar, çok düşük gerilim sistemleri kablolarından, iki sistem arasında fiziksel kontak tehlikesi olmayacak şekilde ve uygulamada mümkün olabileceği kadar ayırık şekilde döşenecektir.
- 5- Esnek olmayan boruların içinde çekilenler dışında, tüm kablolar ve bükülgen borular en az düşeyde 0,4 m, yatayda 0,25 m aralıklar ile tespit edilecektir.
- 6- Gaz tüplerinin depolandığı hacimlerde elektrikli cihazlar bulunmayacaktır.
- 7- Tüm hat sistemleri titreşime maruz kalacağından, hat sistemleri mekanik hasarlara karşı uygun yerleşim veya ilave önlemler ile korunacaktır. Metal bölümlerin içinden çekilen hatlarda, yerine sıkıca montajlı, uygun rakor veya kablo geçiş elemanları kullanılacaktır. Keskin uçlar veya aşındırıcı bölümlere karşı her türlü önlem alınmış olacaktır.

Anahtarlama ve Kontrol Düzeni

117g - Girişler

- 1- Karavan veya motorlu karavanlar ihtiyacı bir fazlı 16A'e kadar ise TS EN 60309-2'ye uygun fiş-prizler ile iki kutup ve toprak kontaklı olacak şekilde yapılacaktır. Eğer karavan veya motorlu karavan ihtiyacı bir fazlı 16 A'i geçiyor ise elektrik girişi için fiş-priz şeklinde bağlantı yapılamaz.
- 2- Elektrik giriş ucu,
Yer seviyesinin en fazla 1,8 m üstünde ve kolaylıkla ulaşılabilir mahalde ve karavanın dış tarafında uygun kapaklı bir mahfaza içerisinde, monte edilecektir.
- 3- Uzun ömürlü bir malzemedan üretilen ve tesisatın ömrü boyunca okunabilir kalacak bir duyuru elektrik girişinin yakınlarına kolaylıkla okunabilecek bir yere monte edilecek ve bu duyuruda silinmez, kolay okunur yazı karakterleri ile aşağıdaki bilgiler yer alacaktır:
Karavan veya motorlu karavanın tasarlandığı anma gerilimi ve frekansı,
Karavan veya motorlu karavanın beyan akımı.
- 4- Her bir karavan veya motorlu karavanın içerisinde kullanıma hazır uygun bir yerde tesis edilmiş ve tüm gerilim altındaki iletkenleri ayıracak bir ana ayırma cihazı konulacaktır. Tesisat sadece bir son devreden oluşuyor ise, Madde 117-d'ye göre konulmuş aşırı akım koruma cihazı ayırıcı cihaz olarak kabul edilebilir.

Karavan veya motorlu karavanın ana ayırma cihazının yakınına uzun ömürlü malzemeden yapılmış ve silinmez, kolay okunur yazı karakterleri ile yazılmış aşağıdaki metni içeren bir duyuru sabit olarak monte edilecektir:

ELEKTRİK BESLEMESİ İÇİN TALİMATLAR

BAĞLANTI YAPILIRKEN:

1. Karavanı şebeke beslemesine bağlamadan önce:
 - a. Kampın kurulduğu mahallin bağlantı noktasında mevcut elektrik beslemesinin karavan elektrik tesisatına ve cihazlarına uygun olduğunu,
 - b. Karavan ana ayırma anahtarının devre dışı (0-OFF) konumda olduğunu kontrol ediniz.
2. Karavanın enerji girişindeki prizın kapağını açın ve beslemenin bükülgen kablolu fişini takın.
3. Kamp besleme noktasındaki prizın kapağını açın ve besleme kablosunun fişini takın.

AŞIRI ISINMADAN DOLAYI HASARI ÖNLEMEK İÇİN KARAVAN BESLEME KABLO RULOSUNUN AÇILMIŞ OLMASINA DİKKAT EDİN.

4. Karavanın ana ayırma anahtarını (1-ON) konumuna getirin.
5. Eğer varsa, karavan içerisindeki artık akım cihazlarının çalışıp çalışmadığını test butonuna basarak kontrol edin.

ŞÜPHELENMENİZ HALİNDE VEYA TÜM YUKARIDAKİLERİ YAPTIKTAN SONRA KARAVANDA ENERJİ YOKSA VEYA ENERJİ GELDİKTEN SONRA KESİLMİŞ İSE KARAVAN PARK İŞLETMESİNE VEYA İŞLETMECİ TEMSİLCİSİNE VEYA YETKİLİ ELEKTRİKÇİYE BAŞVURUNUZ.

BAĞLANTIYI KESERKEN:

6. Karavanın ana ayırma anahtarını (0-OFF) konumuna getirin, kablonun her iki ucunu prizlerden çıkarın.

PERİYODİK DENETİM

En fazla her üç yılda bir veya bu tür araçların beklenen kilometresinden fazla kilometre yapılmış ise daha sık aralıklarla karavanın elektrik tesisatı ve besleme kablosu yürürlükteki yönetmeliklere ve standartlara göre denenmeli ve deney sonuçları raporlanmalıdır.

117h - Aksesuarlar

- 1- Hiçbir aksesuarın dokunulabilen iletken kısımları olmayacaktır.
- 2- Ayrı ayırma trafosunun sargılarından beslenenler dışında tüm alçak gerilim prizleri koruma iletkeni kontakları ile donatılacaktır.
- 3- Alçak gerilim için kullanılan prizler, çok düşük gerilim için kullanılan fişlerle uyumlu olmayacaktır. Düşük gerilimden beslenen tüm prizlerin üzerinde göze çarpan şekilde gerilimi yazılmış olacak ve alçak gerilim fişinin takılmasını engelleyen yapıda olacaktır.
- 4- Rutubete maruz kalacak yerde veya şekilde montajı yapılmış bir aksesuar mevcut ise bu aksesuarın koruma sınıfı IP55'den az olmayacaktır.

- 5- Devreye fiş-prizle bağlı olanlar dışındaki tüm cihazlar yanlarına yahut üzerine monte edilmiş bir anahtar ile kontrol edilecektir.
- 6- Karavan veya motorlu karavan içerisindeki her bir aydınlatma armatürü karavan veya motorlu karavanın tercihen konstrüksiyonuna veya kaportasına doğrudan monte edilmiş olacaktır. Karavan veya motorlu karavanda tijli tip armatürün monte edilmiş olması halinde, araç hareket halinde iken armatürün hasar görmemesini sağlayacak tedbirler alınmış olmalıdır. Tijli armatürlerin sarkıtılması için kullanılan aksesuarlar, asılacak kütle ile uyumlu olmalıdır.
- 7- Çift gerilim ile çalışması düşünülen aydınlatma armatürleri:
- (i) Her bir gerilim için farklı duyu ile donatılmış olacak ve
 - (ii) Her bir duyun yanında lamba gerilim ve gücü açıkça ve çıkmayacak şekilde belirtilmiş olacak ve
 - (iii) Her iki lambanın da aynı anda yanması halinde bir hasar olmayacak şekilde tasarlanıp imal edilmiş olacak ve
 - (iv) Alçak gerilim (A.G.) ve çok düşük gerilim devreleri arasında yeterli ayırma sağlanacak şekilde tasarlanmış ve klemensleri yerleştirilmiş olacak ve
 - (v) Lambaların farklı gerilimin duyunu monte edilmesini engelleyecek önlemler alınmış olacaktır.
- 8- Karavan veya motorlu karavanın karavan parkındaki priz noktasına bağlantısı,
- (i) TS EN 60309-2'ye uygun bir fiş ve
 - (ii) 25m (+/- 2m) uzunluğunda HO7RN-F veya HO5VV-F veya eşdeğeri kodlu, koruma iletkeni içeren ve Tablo 22'de belirtilen kesitte bükülgen kablo ve
 - (iii) TS EN 60309-2'ye uygun ve 117-g-1 maddesine göre tesis edilmiş enerji giriş elemanı ile uyumlu bir konnektör, ile olacaktır.

Tablo 22
Karavan bağlantısında kullanılan kablo veya bükülgen kordonların kesitleri

Beyan Akımı (A)	Kesit Alanı (mm ²)
16	2,5
25	4
32	6
63	16
100	35

Çok Düşük Gerilim Tesisatı

- 9- Karavanın çok düşük gerilim ile çalışan her bir bölümü Madde 42-b'nin kuralları ile uyumlu olacaktır.

Çok düşük gerilim doğru akım kaynakları için standart gerilimler 12 V, 24 V ve 48 V dur.

Ayrıcalıklı durumlarda çok düşük gerilimli alternatif akımın gerekli olması halinde 12 V, 24 V, 42 V ve 48 V standart gerilimlere müsaade edilir.

Madde 118- Karavan parkları için elektrik tesisatı**118a - Kapsam**

Bu maddenin kuralları, karavanlar dahil yataklı eğlence araçları ve çadırlar için besleme anma gerilimi 250/440 V'u aşmayan elektrik tesisi bulunan karavan park mahalleri için geçerlidir.

Elektrik Çarpmalarına Karşı Koruma**118b - Doğrudan Dokunmaya Karşı Koruma**

Aşağıdaki koruma yöntemleri kullanılmayacaktır:

- (i) Engeller ile koruma (43-d maddesi),
- (ii) Erişme uzaklığı dışına yerleştirilerek koruma (43-e maddesi).

118c - Dolaylı Dokunmaya Karşı Korunma

Aşağıdaki korunma yöntemleri kullanılmayacaktır:

- (i) İletken olmayan alan (Madde 44-d),
- (ii) Topraklanmamış potansiyel dengeleme (Madde 44-e),
- (iii) Elektriksel ayırma (Madde 44-f).

Donanımın Seçimi ve Montajı**118d - Hat Sistemleri**

- 1- Karavan konaklama yeri enerji besleme donanımları tercihen yeraltı kablosu ile bağlanmış olacaktır.
- 2- İlave mekanik koruma sağlanması hali dışında yeraltı kabloları, karavan konaklama yeri ve herhangi bir çadır kancası veya zemin dübelinin çakılabileceği alanların dışında tesis edilecektir.
- 3- Tüm hava hatları:
 - Madde 43-b'ye uygun yapıda ve yalıtımda olmalı ve
 - Herhangi bir karavan konaklama yerinin yatay sınırının 2 m dışında yer almalı ve
 - Araçların hareket ettiği sahalarda en az 6 m ve diğer tüm alanlarda en az 3,5 m yükseklikte olmalıdır.

Hava hattının direkleri veya taşıyıcıları, herhangi bir araç hareketinde zarar görmeyecek şekilde yerleştirilmeli ve korunmalıdır.

118e - Anahtarlama ve Kontrol Düzeni

- 1- Karavan konaklama yeri elektrik besleme donanımları, konaklama yerine bitişik ve hizmet vereceği konaklama yerinin herhangi bir noktasından en fazla 20 m uzaklığa yerleştirilecektir.
- 2- Karavan konaklama yeri elektrik besleme donanımının parçası olan her priz ve mahfazası, TS EN 60309-2'ye uygun olacak ve IPX4 koruma sınıfında olacaktır.

Prizin en alt noktası yerden 0,80 ilâ 1,50 m arasında bir yüksekliğe monte edilecektir.

En az 16 A beyan akımına sahip olacaktır.

Her bir karavan konaklama yeri için en az bir priz tesis edilmiş olacaktır.

3- Her bir priz ayrı bir aşırı akım koruma cihazı ile korunacaktır.

4- Prizler tek tek veya üçten fazla olmamak kaydıyla gruplar halinde TS EN 61008-1 veya TS EN 61009-1'e uygun ve Madde 43-f'deki özelliklere sahip artık akım cihazları ile korunacak ve koruma iletkeni nötre bağlanmayıp ayrıca topraklanacaktır.

İşletmenin çoklu topraklamalı şebekesinden beslenen her bir prizlin koruma iletkeni 44-b-19 dan 4-b-22 ye kadar olan maddelere uygun olacak ve bir topraklama elektroduna bağlanacaktır.

5- Gruplanmış priz çıkışları aynı faza bağlı olacaktır.

Madde 119 Tıbbî Yerler

119a - Genel

Bu maddenin özel kuralları hastaların ve tıbbî personelin güvenliğini sağlamak için tıbbî yerlerdeki elektrik tesisatlarına uygulanır. Bu kurallar esas olarak, hastaneleri, özel klinikleri, tıbbî uygulama yerlerini, diş sağlığı uygulama yerlerini, sağlık merkezlerini ve işyerlerindeki tıbbî odaları ilgilendirir.

Not 1: Bu tip yerlerde değişiklik olursa, bu madde şartlarına uygun olarak, mevcut elektrik tesisatını değiştirmek gerekebilir. Mevcut tesisatta kalple ilgili işlemlerin söz konusu olduğu durumlarda özel dikkat gereklidir.

Not 2: Bu madde veteriner kliniklerinde de kullanılabilir.

119b - Genel karakteristiklerin değerlendirilmesi

Bir tıbbî yerin sınıflandırılması, ilgili diğer yönetmeliklerle uyumlu olarak; tıbbî personel, ilgili sağlık organizasyonu veya çalışanların güvenliğinden sorumlu olan gruplarla anlaşmaya varılarak yapılır. Tıbbî bir yerin sınıfının belirlenmesi için, tıbbî personelin o alanda uygulanacak tıbbî işlemleri belirlemesi gerekir. Amaçlanan kullanıma bağlı olarak, alanlar için uygun sınıflandırılmaya karar verilir. (Tıbbî yerlerin farklı amaçlar için kullanımı söz konusu ise, risk yönetiminde gerekli görülürse daha üst gruplar kullanılabilir.)

Not 1: Bir tıbbî yerin sınıflandırılması, tıbbî uygulama (hasta ile temasta bulunan) bölümleri ve hasta arasındaki temasın tipi ve ayrıca yerin kullanım amacına bağlıdır (Ek F).

Not 2: Elektrikli tıbbî donanımlar için tıbbî uygulama (hasta ile temasta bulunan) bölümleri özel standartlarda tanımlanmıştır.

Amaçlar, beslemeler ve yapı

1- Sistem topraklama tipleri

Ana dağıtım tablosunun yük tarafındaki (çıkışındaki) tıbbî yerler ve tıbbî binalarda TN-C sisteminin kullanılmasına izin verilmez.

2- Güç beslemesi

Genel

Tıbbî yerlerdeki dağıtım sistemi; ana dağıtım şebekesinden, önemli yükleri besleyen (IEC 60364-5-55, Madde 556) güvenlik (acil durum) besleme kaynağına otomatik transferi kolaylaştıracak şekilde tasarlanmalı ve tesis edilmelidir.

Güvenlik için koruma

119c - Elektrik çarpmasına karşı koruma

1- SELV ve PELV

Grup 1 ve Grup 2 tıbbî yerlerde SELV ve/veya PELV devreleri kullanılırsa, akım kullanan donanımlara uygulanan nominal gerilim 25 V etkin değer a.a. ya da 60 V dalgaciksız d.a 'ı aşmamalıdır. Madde 43-b'ye göre gerilim altında bulunan bölümlerin yalıtılarak korunması ve Madde 43-c'ye göre bariyerler veya mahfazalarla korunması gereklidir.

Grup 2 tıbbî yerlerde, donanımların açıkta kalan iletken bölümleri (örneğin ameliyathane, aydınlatma armatürleri) eşpotansiyel topraklama iletkenine bağlanacaktır.

2- Doğrudan dokunmaya karşı koruma

(i) Engeller ile korumaya izin verilmez.

(ii) Erişilemeyen bir yere koyarak korumaya izin verilmez.

Sadece gerilim altında bulunan bölümlerin yalıtılarak korunması veya bariyerler ve mahfazalarla ile korunmasına izin verilir.

Dolaylı Dokunmaya Karşı Koruma

3- Beslemenin otomatik kesilmesi

Grup 1 ve grup 2 tıbbî yerlerde, aşağıdakiler uygulanacaktır:

- IT, TN ve TT sistemler için, dokunma gerilimi $U_L = 25 \text{ V}$ 'u aşmamalıdır. ($U_L \leq 25 \text{ V}$);
- TN ve IT sistemler için, Tablo 20 ve Tablo 21'de verilen değerler tıbbî yerler için de uygulanacaktır.

Not : Aşırı yük veya kısa-devre durumları oluştuğunda, beslemenin kesilmesi, yeterli güvenlik seviyesini sağlamak için genel prosedür kuralları içinde bulunan farklı tasarım yöntemleri ile yapılabilir.

4- TN sistemler

32 A'e kadar olan Grup 1 odalarının son devrelerinde, maksimum artık faaliyet akımı 30 mA olan artık akım donanımları kullanılabilir(ek koruma).

Grup 2 tıbbî yerlerde, artık faaliyet akımının beyan değeri 30 mA'i aşmayan artık akım koruma donanımlarıyla beslemenin otomatik olarak kesilmesiyle koruma sadece aşağıdaki devrelerde kullanılabilir:

- Ameliyathane masalarının beslemesi için olan devreler,
- X – ışını üniteleri için devreler.

Not : Bu kural esas olarak Grup 2 odalarına getirilen taşınabilir X – ışını ünitelerine uygulanabilir.

- Beyan gücü 5 kVA'dan fazla olan donanımlar için devreler,
- Kritik olmayan elektrik donanımları (yaşam destekleyici olmayan) için devreler.

Aynı devreye bağlı olan bu gibi donanımın eşzamanlı çalışmaları durumunda artık akım anahtarlarının istenmeyen açmalara neden olmamasına dikkat edilmelidir.

Grup 1 ve Grup 2 tıbbî yerlerde, bu alt madde tarafından talep edilen artık akım anahtarları, olabilecek hata akıma bağlı olarak tip A veya tip B seçilecektir.

Not : TN-S sistemlerinde, gerilim altındaki bütün iletkenlerin yalıtım seviyesinin izlenmesi tavsiye edilir.

5- TT sistemler

Grup 1 ve Grup 2 tıbbî yerlerde, TN sistemlerin Madde 119-c-4 deki kuralları uygulanır ve her durumda artık akım anahtarları kullanılmalıdır.

6- Tıbbî IT sistem

Grup 2 tıbbî yerlerde, yaşam desteği için kullanılması amaçlanan elektrikli tıbbî donanım ve sistemleri besleyen devreler, cerrahi uygulamalarda ve “hasta çevresinde” yerleştirilmiş diğer elektrikli donanım (119-c-4 maddesinde listelenen donanımlar hariç) için tıbbî IT sistem kullanılacaktır.

Aynı işleve hizmet eden her bir oda grubu için, en az ayrı bir tıbbî IT sistem gereklidir. Tıbbî IT sistem bir yalıtım izleme donanımı ile donatılmalı ve IEC 61557-8 ile uyumlu olarak aşağıdaki özel kuralları sağlamalıdır:

- a.a. iç empedansı en az 100 k Ω olmalıdır;
- Deney gerilimi 25 V d.a.’dan daha büyük olmamalıdır;
- Sisteme verilen akım, hata durumunda bile 1 mA tepe değerinden daha büyük olamaz;
- Yalıtım direnci en az 50 k Ω ’un altına düştüğünde uyarı alınmalıdır. Bir adet deney donanımı sağlanmalıdır.

Not : Toprak ya da kablo bağlantılarında kopukluk olduğu zaman uyarı gereklidir.

Her tıbbî IT sistem için, aşağıdaki parçaları da içeren sesli ve görsel alarm sistemi tıbbî personelin sürekli olarak izleyebileceği (duyulabilir ve görülebilir) uygun bir yere yerleştirilmelidir:

- Normal işletmeyi göstermek üzere yeşil renkli sinyal lambası olmalıdır.
- Yalıtım direnci için ayarlanan minimum değere ulaşıldığında yanan sarı renkli sinyal lambası. Bu sinyal lambası ışığının iptal edilmesi veya bağlantısının ayrılması mümkün olmayacaktır.
- Yalıtım direnci için ayarlanan minimum değere ulaşıldığında sesleri duyulabilir alarm. Bu duyulabilir alarm susturulabilir olmalıdır.
- Hatanın giderilmesinden sonra ve normal işletmeye geri dönüldüğünde sarı renkli sinyal lambası sönmelidir.

Bir donanım sadece bu donanım için ayrılmış tek bir IT transformatörden besleniyorsa, ilave edilen ikinci bir donanım için yalıtım izleme donanımı konulmayabilir.

Tıbbî IT transformatör için aşırı yük ve yüksek sıcaklığın izlenmesi gereklidir.

7- Tamamlayıcı eşpotansiyel kuşaklama (potansiyel dengeleme)

Grup 1 ve Grup 2 tıbbî yerlerde, tamamlayıcı eşpotansiyel kuşaklama (eşpotansiyel kuşaklama (potansiyel dengeleme)) iletkeni tesis edilmelidir ve “ hasta çevresinde ” yerleştirilmiş olan aşağıdaki bölümler arasındaki potansiyel farkını dengelemek amacıyla bu

bölümler, tamamlayıcı eşpotansiyel kuşaklama (eşpotansiyel kuşaklama (potansiyel dengeleme)) barasına bağlanmalıdır:

- Koruma iletkenleri;
- Yabancı iletken bölümler;
- Tesis edilmişse, elektriksel girişim alanlarına karşı ekranlama;
- Tesis edilmişse, iletken döşeme ağına bağlantı;
- Varsa, yalıtım transformatörünün metal ekranı.

Not : Ameliyathane masası, fizyoterapi yatağı ve dişçi iskemlesi gibi elektrikli olmayan sabit iletken bölümler topraktan yalıtılmış olmaları istenmiyorsa, tamamlayıcı eşpotansiyel kuşaklama (eşpotansiyel kuşaklama (potansiyel dengeleme)) iletkenine bağlanmalıdır.

Grup 2 tıbbî yerde, eşpotansiyel kuşaklama (eşpotansiyel kuşaklama (potansiyel dengeleme)) barası ile prizlerin ve sabit donanımların veya yabancı iletken bölümlerin arasındaki iletkenlerin direnci, bağlantı noktalarındaki dirençler de dahil, toplam olarak $0,2 \Omega$ 'u aşmamalıdır.

Not : Bu direnç değeri uygun iletken kesiti kullanımı ile de belirlenebilir.

- 8-** Eşpotansiyel kuşaklama (potansiyel dengeleme) barası tıbbî yer içine veya yakınına yerleştirilmelidir. Dağıtım tablolarının her birinde veya tablonun en yakın çevresinde, tamamlayıcı eşpotansiyel kuşaklama (potansiyel dengeleme) iletkeninin ve koruma topraklama iletkeninin bağlanacağı ilave eşpotansiyel kuşaklama (potansiyel dengeleme) barası bulundurulmalıdır. Bağlantılar kolay bir şekilde görülecek ve her bağlantı noktası kolayca tek tek ayrılabilir şekilde düzenlenmelidir.

119d - Yangın koruması

Binaların Yangından Korunması Hakkında Yönetmelik hükümlerinin öngördüğü kurallara uyulacaktır.

119e - Elektrik donanımlarının seçimi ve montajı

- 1-** Tıbbî IT sistemler için transformatörler

Transformatörler, tıbbî yerin içinde veya dışında yakın yerlerde tesis edilmeli ve gerilim altındaki bölümlere rastgele dokunmayı önlemek için kabinler veya mahfazalar içine yerleştirilmelidir.

Transformatörün sekonder tarafındaki beyan gerilimi $U_N = 250 \text{ V a.a.}'y$ ı aşmamalıdır.

- 2-** Grup 2 tıbbî yerler için tıbbî IT sistem

Transformatörler aşağıdaki ek kurallar ile birlikte, IEC 61558-2-15 ile uyumlu olacaktır.

Transformatör beyan gerilimi ve nominal frekansında beslendiği zaman ve yüksüz durumda ölçülen; çıkış sargısının toprağa veya mahfazaya kaçak akımı $0,5 \text{ mA}'i$ aşmamalıdır.

Hareketli ve sabit donanımlar için tıbbî IT sistemlerinde kullanılacak bir fazlı transformatörlerin nominal çıkışı $0,5 \text{ kVA}'dan$ az olmamalı ve $10 \text{ kVA}'y$ ı aşmamalıdır.

Eğer üç fazlı yüklerin IT sistemden beslenmesi gerekiyorsa, bu amaç için çıkış faz arası gerilimi $250\text{V}'u$ aşmayan ayrı bir üç fazlı transformatör kullanılmalıdır.

- 3-** Dış etkiler

Not : Elektromanyetik girişim olabilecek alanlarda, elektromanyetik girişimleri önlemek için dikkatli olunmalıdır.

4- Patlama riski

Elektrik donanımları (örneğin prizler ve anahtarlar), alevlenebilir gazların tutuşma riskini en aza indirmek için herhangi bir tıbbî gaz çıkışından yatay olarak (merkezden merkeze) en az 0,2 m uzaklıkta montajı yapılacaktır.

Not : 1 Elektrikli tıbbî donanımların yanıcı gaz ve buhar ile birlikte kullanılması için gerekli kurallar IEC 60601-1'de bulunmaktadır.

Not : 2 Tehlikeli durumların oluşabileceği durumlarda (örneğin yanıcı gaz ve buharın olması), özel önlemler gereklidir.

Not : 3 Statik elektriğin oluşmasının önlenmesi önerilir.

5- Şemalar, belgeleme ve işletme talimatları

Elektrik tesisatının, özellikle güvenlik sistemleri ile ilgili olan planları, hat şemaları ve bunlardaki değişiklikler, işletme ve bakım talimatları ilgili bölümün duvarına asılacaktır.

İlgili dokümanlar :

- Normal güç beslemesinin dağıtım sistemini ve güvenlik beslemeleri için olan güç beslemesini tek hat şeması şeklinde gösteren blok şemalar. Bu şemalar bina içindeki alt dağıtım tablolarının yerlerine ait alt bilgileri de içermelidir.
- Anahtarlama ve kontrol düzenlerini gösteren ana ve alt dağıtım tabloları ve dağıtım tablolarının tek hat şeması .
- Kontrol donanımlarının şemaları.
- Güvenlik hizmetleri (acil durum) besleme kaynaklarının ve akümülatörlerin işletme, denetim, deney ve bakımı ile ilgili talimatlar.
- Güvenlik hizmetlerinin güç besleme kaynaklarına sürekli bağlı yükleri gösteren liste.
- Devreye almadan önce tamamlanması gereken ve bütün deneylerin ve denetimlerin kayıtlarını içeren bir kayıt defteri.

6- Hat sistemleri

Grup 2 tıbbî yerlerdeki tüm hat sistemi, bu yerlerde kullanılan donanım ve bağlantı elemanlarıyla uyumlu olmalıdır.

Anahtarlama ve kontrol düzeni**7- Grup 2 tıbbî yerlerde hat sisteminin korunması**

Her son devre için kısa devre ve aşırı yük akımına karşı aşırı akım koruması gereklidir. Tıbbî IT sistemine ait transformatörün giriş ve çıkış tarafındaki besleme devrelerinde, aşırı yük akımı korumasına izin verilmez. Kısa devre koruması için sigortalar kullanılabilir.

119f - Diğer donanımlar**1- Aydınlatma devreleri**

Grup 1 ve Grup 2 tıbbî yerlerde, aydınlatma armatürlerinin bazıları en az iki devre vasıtasıyla en az iki farklı besleme kaynağından beslenmelidir. Bu iki devreden birisi güvenlik hizmeti besleme kaynağına bağlanmalıdır.

Kaçış yollarındaki, yedek aydınlatma armatürleri, belirli aralıklarla güvenlik hizmeti beslemesine bağlanmalıdır, (Madde 119-g).

2- Tıbbî IT sistemdeki grup 2 tıbbî yerler için priz devreleri

Hastanın tedavi edildiği yerlerin her birinde, örneğin yatak başları gibi, priz çıkışlarının düzenlenmesi aşağıdaki şekilde olmalıdır:

- Ya priz çıkışlarını besleyen minimum iki ayrı devre tesis edilmeli; ya da
- Her priz çıkışı ayrı ayrı aşırı akıma karşı korunmalıdır.

Aynı tıbbî yerdeki devreler başka bir sistemden (TN-S ya da TT sistemler) besleniyorsa, tıbbî IT sistemine bağlanan priz çıkışları,

- Diğer sistemlerdeki kullanımdan farklı bir yapıda olmalı veya
- Açık ve kalıcı bir şekilde işaretlenmelidir.

119g - Güvenlik hizmetleri

Kaynaklar

Güvenlik hizmetlerinin sınıflandırılması Tablo 23 de verilmiştir.

Grup 1 ve Grup 2'nin güvenlik güç besleme kaynakları ile ilgili genel kurallar

Tıbbî yerlerde, normal güç besleme kaynağının arızalanması durumunda, gerekli olan güvenlik beslemeleri için güç kaynağı; Madde 119-g-5, Madde119-g-6 ve Madde 119-h-7'de belirtilen donanımı belirtilen zaman süresinde ve önceden belirlenen transfer süresi içinde beslemelidir.

- 2-. Ana dağıtım tablosundaki gerilim, besleme hattının bir ya da birkaç iletkeninde anma geriliminin %10'undan daha fazla düşerse, güvenlik besleme güç kaynağı beslemeyi otomatik olarak üzerine almalıdır.

Besleme transferi, şebeke tarafı devre kesicilerinin otomatik geri kapamalarını üstlenmek üzere (kısa süreli kesintiler), geciktirici ile donatılmalıdır.

Tablo 23
Tıbbî yerler için gerekli güvenlik hizmetlerinin sınıflandırılması

Sınıf 0	(kesintisiz)	Kesintisiz olarak otomatik besleme
Sınıf 0,15	(çok kısa süreli kesinti)	0,15 s içinde otomatik besleme
Sınıf 0,5	(kısa süreli kesinti)	0,5 s içinde otomatik besleme
Sınıf 15	(orta süreli kesinti)	15 s içinde otomatik besleme
Sınıf >15	(uzun süreli kesinti)	15 s'den fazla süre içinde otomatik besleme
<p>Not : 1 Elektrikli tıbbî donanımlar için (Sınıf 0) kesintisiz güç beslemesinin sağlanması genelde gerekli değildir. Bununla birlikte bazı mikroişlemci kontrollü donanımlar bu tip bir beslemeye ihtiyaç duyabilir.</p> <p>Not : 2 Güvenlik hizmetleri için ayrılmış değişik sınıflandırmalara sahip yerler, besleme için en yüksek güvenliği sağlayacak sınıflandırmayı karşılamalıdır. Tıbbî yerlerin güvenlik hizmetlerine ait sınıflandırma kılavuzu için Ek-F 'ye bakınız.</p> <p>Not : 3 "İçinde " ifadesi, belirtilen süre de dahil olmak üzere daha az sürede anlamındadır.</p>		

- 3- Güvenlik güç besleme kaynaklarının tabloları ve ayrı elemanlar arasındaki kablolar için, Madde 119-e-6'ya bakınız.

Not :Güvenlik hizmetleri besleme güç kaynağı ile ana dağıtım tablosu arasındaki bağlantıları sağlayan devre, güvenlik devresi olarak dikkate alınmalıdır.

- 4- Güvenlik besleme güç kaynağından beslenen prizler, diğer prizlerden ayırt edilebilecek şekilde olmalıdır.

Güvenlik güç besleme hizmetleri ile ilgili ayrıntılı kurallar

- 5- Transfer süresi 0,5 s'den az veya eşit olan güç besleme kaynakları

Dağıtım tablosundaki bir veya daha fazla hat iletkeninde gerilim kesilmesi olması durumunda; minimum 3 saatlik bir süre için, ameliyathane masasının aydınlatma armatürlerini, endoskopiler gibi diğer önemli aydınlatma armatürlerini besleyecek özel güvenlik besleme güç kaynağı bulundurulacaktır.

Bu kaynak 0,5 s'yi aşmayan bir transfer süresi içinde beslemeyi yeniden gerçekleştirmelidir.

- 6- Transfer süresi 15 s'den az veya eşit olan güç besleme kaynakları

Güvenlik beslemesi için olan ana dağıtım tablosundaki bir veya daha fazla faz iletkenindeki gerilim, besleme geriliminin en az %10'unun azalması ve 3 s'den uzun sürerse; Madde 119-g-8 ve Madde 119-g-9 'a göre olan donanım 15 s içinde minimum 24 saatlik süreyle devrede kalacak kapasitede olan bir güvenlik güç besleme kaynağına bağlanmalıdır.

Not : Eğer tıbbî ihtiyaçlar ve yerin kullanımı sona erdirilebiliyorsa ve eğer binanın tahliyesi için 24 saatlik süre yeterli ise; 24 saatlik devrede kalma süresi en az 3 saate indirilebilir.

- 7- Transfer süresi 15 s 'den fazla olan güç besleme kaynakları

Hastane hizmetlerinin devamı için gerekli olan ve Madde 119-g-5 ve Madde 119-g-6'yı içeren donanımların dışındaki donanım, en az 24 saatlik süre için devrede kalacak kapasitede olan güvenlik güç besleme kaynağına otomatik olarak ya da elle bağlanabilmelidir. Bu donanım, örneğin aşağıdakileri kapsayabilir:

- Sterilizasyon donanımı,
- Teknik bina tesisatları, özel olarak iklimlendirme, ısıtma ve havalandırma sistemleri, bina altyapı hizmetleri ve su arıtma sistemleri,
- Soğutma donanımı,
- Yemek pişirme donanımları,
- Akümülatör şarj devreleri.

Güvenlik aydınlatma devreleri

- 8- Güvenlik aydınlatması

Ana elektrik şebekesinde arıza olması durumunda, gerekli olan en az aydınlatma, aşağıdaki yerler için güvenlik kaynaklarından sağlanmalıdır. Güvenlik kaynağının transfer süresi 15 s'yi aşmamalıdır:

- Kaçış yolları,
- Çıkış işaretlerinin aydınlatması,
- Acil durum enerji üretim setlerinin, anahtarlama ve kontrol düzenlerinin bulunduğu alanlar, güvenlik hizmetleri güç beslemesi ve normal güç beslemesine ait ana elektrik dağıtım tablolarının bulunduğu yerler beslenmelidir.
- Temel hizmetlerin verildiği odalar. Güvenlik güç besleme kaynağından, her odadaki en az bir aydınlatma armatürü beslenmelidir.

- Grup 1 tıbbî yerlerdeki odalar. Güvenlik güç besleme kaynağından, her odadaki en az bir aydınlatma armatürü beslenmelidir.
- Grup 2 tıbbî yerlerdeki odalar. Güvenlik güç besleme kaynağından, aydınlatma armatürlerinin minimum %50'si beslenmelidir.

9- Diğer hizmetler

Bunlar transfer süresi 15 s'yi aşmayan bir güvenlik beslemesi gerektiren aydınlatma dışındaki sistemler olup; örneğin aşağıdakileri kapsayabilir:

- İtfaiyeciler için olan asansör,
- Duman tahliyesi için havalandırma sistemleri,
- Çağrı sistemleri,
- Cerrahi veya hayati önemdeki diğer tedbirlere hizmet veren grup 2 tıbbî yerlerde kullanılan elektrikli tıbbî donanım. Bu tür donanım sorumlular tarafından tarif edilmelidir.
- Sıkıştırılmış hava, vakum beslemesi ve narkoz (anestezi) egzozları ile ayrıca bunların izleme donanımlarını içeren tıbbî gaz beslemelerinin elektrik donanımları,
- Yangın dedektörleri, yangın alarm donanımları ve yangın söndürme sistemleri.

119h - Denetleme ve deneyler

Her denetleme tarihi ve sonuçlar kayıt edilmelidir.

İlk denetleme ve deneyler

Bölüm 13'ün kurallarına ek olarak aşağıdaki (i)'den (v)'ye kadar olan denetleme ve deneyler, hem devreye almadan önce ve hem de değişiklikler veya onarım yapıldıktan sonra tekrar devreye almadan önce yapılmalıdır.

- (i) Tıbbî IT sistemlerin yalıtım izleme donanımlarının ve sesli/görsel alarm sistemlerinin fonksiyon deneyi,
- (ii) Tamamlayıcı eşpotansiyel kuşaklamanın (potansiyel dengeleme) Madde 119-c-7 ile uyum içinde olduğunu doğrulayan ölçmeler,
- (iii) Eşpotansiyel kuşaklama (potansiyel dengeleme) için Madde 119-c-7 ile gerekli olan tesisin sağlamlığının doğrulanması,
- (iv) Güvenlik hizmetleri için Madde 119-g'nin gerektirdiği kuralların doğrulanması,
- (v) Çıkış devresinin ve tıbbî IT sistem transformatörlerinin mahfazasının (gövdesinin) yüksüz durumda kaçak akımının ölçülmesi.

2- Periyodik denetleme ve deneyler

Madde 119-h-1'deki (i)'den (v)'ye kadar olan periyodik denetleme ve deneylerinin aşağıdaki zaman aralıklarında yapılması tavsiye edilir:

- (i) Transfer donanımlarının fonksiyon deneyi: 12 ay,
- (ii) Yalıtım izleme donanımlarının fonksiyon deneyi : 12 ay,
- (iii) Koruma donanımların ayarlarının gözle muayene ile kontrolü: 12 ay,
- (iv) Tamamlayıcı eşpotansiyel kuşaklamanın (potansiyel dengeleme) doğrulama ölçümü: 12 ay,
- (v) Eşpotansiyel kuşaklama (potansiyel dengeleme) için gerekli olan tesisin sağlamlığının doğrulanması: 12 ay.
- (vi) Aylık fonksiyonel deneyler ve deney sırasındaki çalıştırma süreleri:
 - Akümülatörü bulunan güvenlik hizmetleri: 15 dakika;
 - İçten yanmalı motorları bulunan güvenlik hizmetleri:

- (Beyan çalışma sıcaklığı sağlanana kadar)
Ayrıca “Çalışma dayanıklılığı deneyi”,
- Akümülatörü bulunan güvenlik hizmetleri: 12 ayda bir
 - İçten yanmalı motorları bulunan güvenlik hizmetleri: Kapasite deneyi, 60 dakika.
- Bütün durumlarda beyan gücünün en az %50 değerinden %100 değerine kadar olan değerleri dikkate alınmalıdır.
- (vii) IT transformatörün kaçak akımlarının ölçülmesi: 12 ay,
- (viii) Artık akım anahtarlarının $I_{\Delta n}$ ’de açma kontrolü: 12 aydan az olmamalıdır.

Madde 120- Dış aydınlatma

120a - Genel

Bu maddenin şartları

- Yol, park, kamuya açık yerler, spor alanları ile abidelerin aydınlatma tesisatı için,
 - Telefon köşkerleri, otobüs durakları, tanıtım panoları, şehir haritaları vb. aydınlatılmasında,
- uygulanır.
- Genel şebekeden beslenen ve İşletme tarafından yönetilen genel aydınlatma tesisatı,
 - Trafik sinyal sistemi,
 - Binaların dışına konmuş ve bina iç tesisatından beslenen aydınlatma armatürleri, için uygulanmaz.

120b - Dış etkiler

Dış etkiler yerel iklim koşullarına bağlıdır. Genel olarak aşağıdaki sınıflar tavsiye edilir.

- Ortam sıcaklığı AA2 ve AA4 (-40⁰ C ila +40⁰ C)
- Rutubet AB2 ve AB4 (bağıl nem %5 ila %100)
- Su en az AD3 (püskürme)
- Yabancı cisimler en az AE2 (küçük parçalar)

Diğer dış etkilerin sınıfları yerel koşullara tabidir.

Not : Diğer dış etkiler; korozyon malzemeler, mekanik darbeler, güneş ışınları yerine göre dikkate alınmalıdır.

- 1- Elektrikli donanımın bütün gerilim altındaki kısımları yalıtım, veya engeller, ya da mahfazalarla doğrudan dokunmaya karşı korunmuş olacaktır.

Sadece yetkili kişi yahut talimat verilmiş kişilerin erişebileceği yerler dışına konan dolapların kapıları kilitli olacaktır.

- 2,5 m den daha alçak yerlerdeki kapılar kilitli olacaktır. İlave olarak ayrıca kapı açıldığı zaman doğrudan dokunmaya karşı IP2X yada IPXXB koruma düzeyinde bir koruma sağlayan donanım yahut düzenleme, veya yalıtım ya da engel koruması veya mahfaza sağlanacaktır.

2,8 m den daha alçak seviyede konmuş aydınlatma armatürlerinde aydınlatma kaynağına ancak bir alet yardımı ile açılan bir engel veya mahfazanın kaldırılmasından sonra erişilebilecektir.

- 2- Yalıtılmış mahalle ve topraklamasız eşpotansiyel bağlama ile yapılan koruma yöntemleri kullanılamaz.

- 3- Dış aydınlatma tesisatının bir parçası olmayan ancak yakınında bulunan parmaklıklar, çitler gibi metal yapıların topraklama ucuna bağlanması gerekmez.

Tesisatın besleme noktasında tek bir artık akım anahtarı kullanılması, herhangi bir armatürde oluşacak hatada bütün tesisatı keseceğinden, kullanıcılar için emniyet riski doğurur. Yeteri kadar küçük toprak dirençleri elde edilmesi çok zor olduğundan aydınlatma armatürleri gruplar halinde artık akım anahtarlarına bağlanmalıdır.

Telefon köşkleri, otobüs durakları, tanıtım panoları, şehir haritaları vb. aydınlatılmasında kullanılan aygıtlar insanların emniyeti açısından daha önemli olduğundan bunlar çalışma akımı 30 mA'ı aşmayan artık akım anahtarları ile korunmalıdır. Böylece doğrudan dokunmaya karşı da tamamlayıcı koruma sağlanmış olur.

- 4- Sınıf II donanım veya eşdeğeri kullanılması halinde koruma hattına ve aydınlatma kolununun iletken kısımlarının koruma için topraklanmasına gerek yoktur.

Not : Eğer hat sistemi ve metal kısımları, aydınlatma kolununun iletken kısımlarından yalıtım malzemesi kullanılarak ayrılmışsa sınıf II donanım şartlarının sağlandığı kabul edilir.

120c - Donanım seçimi

- 1- Elektrikli aygıtlar yapısal olarak veya tesis şekli itibariyle en az IP33 koruma sınıfından olacaktır.

Not : Bazı durumlarda, işletme veya temizleme şartları daha yüksek dereceden koruma isteyebilir.

Şehir bölgelerinde 2,5 m den daha yüksek seviyede monte edilen armatürlerde, kirlenme ihmal edilebilirse IP23 düzeyinde koruma yeterli olur.

- 2- Kanallara konan dış aydınlatma kablolarını diğer kablolardan ayırt etmek için, kullanılacak işaret bantları veya tuğlaları uygun renk kodunda olacaktır.
- 3- Gerilim düşümü hesapları, lambaların yol alma akımları dikkate alınarak yapılacaktır.

Madde 121- Fuar, gösteri ve sergi mahalleri, sirkler, lunaparklar

121a - Genel

Bu maddenin kuralları fuar, sirk, lunapark ve diğer gösteri ve sergi mahallerindeki geçici elektrik tesisatına uygulanır.

Aksi belirtilmedikçe bu madde, ilgili ayrı standartları bulunan sergiler için kullanılmaz.

121b - Besleme

- 1- Nominal besleme gerilimi 230/400 V a.a.'ı geçmeyecektir.
- 2- Geçici elektrik tesisatının yapıldığı yerlerde dış etkiler mekanik zorlamalar ve su dur.

121c - Güvenlik için koruma

- 1- Topraklama sisteminin TN olduğu yerlerde tesisat TN-S şeklinde olacaktır.
- 2- Dolaylı dokunmaya karşı beslemenin kesilmesi yönteminin uygulandığı ve hayvanların muhafaza edildiği yerlerde en büyük dokunma gerilimi $U_L = 25$ V a.a. veya 60 V d.a. ve devrenin en büyük kesilme süresi Tablo 20'de belirtildiği gibi olacaktır.

Bu şartlar hayvanların muhafaza edildiği yerlere bağlı yabancı iletken bölümler içinde geçerlidir.

- 3- Hayvanlar için kullanılan alanlarda tamamlayıcı eşpotansiyel kuşaklama, aynı zamanda erişilebilen bütün iletken bölümleri ve yabancı iletken bölümleri ve tesisatın koruyucu iletkenini birleştirecektir.

Eğer döşemede metal ağ varsa bu da tamamlayıcı eşpotansiyel kuşaklamaya bağlanacaktır.

- 4- Karavanların, vagonların, araçların ve konteynerlerin yabancı iletken bölümleri, tesisatın koruma hattına bağlanacak; eğer metal yapının durumu, sürekliliği garanti etmiyor ise, bağlantı birden çok yerde yapılacaktır. Bu bağlantılarda kullanılan iletkenlerin kesiti 4 mm²'den az olamaz.

Eğer Karavanlar, vagonlar, araçlar ve konteynerler sağlam yalıtkan malzemedan yapılmış ise hata halinde gerilim altında kalma ihtimali olmayan metal kısımlara bu şart uygulanmaz.

- 5- Elektrik çarpmasına karşı koruma maksadı ile,
- Engellerle koruma ve erişim uzaklığı dışında koruma önlemleri kullanılmayacaktır.
 - İletken olmayan mahaller ve topraklamasız eşpotansiyel koruma önlemleri uygulanmayacaktır.

121d - Isı etkisine karşı koruma

Not : Bu mahallerde artan yangın ve duman tehlikesine dikkat çekilirken Madde 45 ve Madde 46 şartlarının sağlanması gereklidir.

- 1- SELV yahut PELV kullanılması halinde iletkenlerin yalıtımı 1 dakikalık 500 V a.a gerilime dayanmalı veya engeller ya da mahfazalar en az IP4X veya IPXXD koruma seviyesinde olmalıdır.

121e - Yalıtım

Her geçici yapı, araç, sergi mahalli, eğlence aracı ve dağıtım devresi beslendiği dış tesisattan ayrılabilmesi için kolayca erişilebilen ve uygun şekilde işaretlenmiş kendine ait ayırma aracına sahip olacaktır. Ayırma aracı Madde 81-b'ye göre seçilecek ve monte edilecektir. Anahtarlar, otomatik anahtarlar, artık akım anahtarları vb. ayırma için uygundur.

121f - Dış etkilere bağlı olarak koruma önlemlerinin seçimi

- 1- Geçici yapıları besleyen kablolar, geçici tesisat, besleme noktasında çalışma akımı 300 mA'ı aşmayan artık akım anahtarları ile donatılacaktır. Bu anahtarlar ya S tipi olacak veya son devreleri koruyan artık akım anahtarları ile seçici çalışabilmesi için bir zaman gecikme devresine sahip olacaktır.

Not : İlave koruma tavsiyeleri geçici tesislerde kabloların hasara uğraması ile ilgilidir.

Beslemenin kesilmesinin tehlike doğurduğu yerlerde birden fazla devreden yararlanmak zorunlu olabilir.

- 2- Güvenlik aydınlatması hariç aydınlatma son devreleri ve 32 A'e kadar olan priz son devreleri ilave olarak, çalışma akımı 30 mA'ı geçmeyen artık akım anahtarları ile korunacaktır.
- 3- Otomatik olarak çalışan veya uzaktan kontrol edilen, sürekli gözetim altında tutulmayan motorlar aşırı ısınmaya karşı, elle tekrar devreye alınabilen koruma cihazları ile donatılacaktır.
- 4- Akkor telli lambalar, spotlar ve küçük projektörler ve yüksek yüzey sıcaklığına sahip diğer gereçler ve aygıtlar uygun şekilde koruma altına alınacak, monte edilecek ve kendi standartlarına göre yerleştirilecektir. Bütün bu gereçler yanıcı malzeme ile temas etmemesi için yeteri kadar uzağa yerleştirilecektir.

Vitrinler ve tabelalar mekanik dayanımı yüksek, yeteri kadar ısıya dayanıklı malzemeden yapılacak, elektrik yalıtımı ve havalandırması bulunacak ve sergilenen malzemenin ısı üretiminden yanabilirliği dikkate alınacak şekilde boyutlandırılacaktır.

Yoğun şekildeki elektrikli aygıtlardan, aydınlatma armatürleri yahut lambalardan kaynaklanan aşırı sıcaklık etkisinde bulunan sergi mahalleri (sergilikler) yeterli havalandırma şartları sağlanmadan tesis edilmeyecektir. İyi havalandırılmış tavanlar yanmaz malzemeden yapılmalıdır.

121g - Elektrik gereçlerinin seçimi ve montajı için genel kurallar

Kontrol ve koruma düzenleri, sıradan kişilerin (BA1) kullanımı için düşünülenler hariç, anahtar veya aletle açılabilen kapalı dolaplara konacaktır.

- 1- ELV transformatörleri ve çeviricileri aşağıdaki bilgileri taşıyacak şekilde etiketlendirilecektir.
 - Sekonder devredeki elle kurmalı koruma cihazları hakkında detaylı bilgi
 - Çıkış gücü

2- Hatlar

Mekanik hasar beklenen yerlerde zırlı kablolar yahut mekanik hasara karşı korunmuş kablolar kullanılacaktır.

İletkenler en az 1,5 mm² kesitte bakır olacaktır.

Yerde dolaşan (uzatma kablosu) bükülgen yalıtılmış iletkenler 2 m'den uzun olmayacaktır.

125 A'den az akım taşıyan geçici dağıtım kabloları çok damarlı olacaktır.

3- Hat tipleri

Yangın alarm sistemi bulunmayan bina; fuar ve benzeri maksatlarla kullanılıyorsa hatlar,

- Alev iletmeyen ve duman yoğunluğu az olan tip olmalı, ya da
- Yangın güvenliği sağlayan ve en az IP4X koruma seviyesinde metal veya metal olmayan boru veya kanal içine yerleştirilmelidir.

- 4- Kablolarda gerekmedikçe ek yapılmayacaktır. Gerektiğinde ek için kablo birleştiricisi kullanılacak ya da ek, IP4X veya IPXXD koruma sınıfından mahfazalar içinde yapılacaktır.

Uç noktalara gerilme kuvvetleri gelmesi halinde bağlantıların mekanik tespit noktaları olmalıdır.

- 5- Ayırma için kullanılan anahtarlar bütün fazları ve nötr hattını kesecektir.
- 6- Her sergilik, geçici yapı, eğlence mahalli kendisine ait ve kolayca erişilebilen ayırma ve aşırı akım koruma cihazına sahip olacaktır.

7- Armatürler

Armatürler buldukları yere sıkıca bağlanacaktır.

Armatürler, kendi besleme hatlarına asılmayacaktır.

Döşeme seviyesinden 2,5 m yüksekliğe kadar monte edilmiş armatürler veya rastgele dokunulabilecek armatürler malzemenin tutuşması yahut insanların yaralanması tehlikesini önlemek için sıkıca tespit edilecek ve korunacaktır.

Sabit ışık kaynağına erişim bir engel veya mahfazanın bir alet ile kaldırılmasından sonra mümkün olabilecektir.

8- Duyular

Kablo ve duyun birbirine uygun olması ve duy kabloya bağlandıktan sonra sökülemez olması durumu hariç, yalıtım delen duylar kullanılmayacaktır.

9- Elektrik deşarj lambalarının tesisi

Sergi mahallerinde 230/400 V'dan daha yüksek gerilim kullanan lamba ve ışıklı tüplü tabela tesisatları aşağıdaki kurallara uyacaktır.

- Lamba ve tabela el erişme uzaklığı dışına monte edilecek veya insanların yaralanma tehlikesine karşı korunmuş olacaktır.
- Lamba veya tabelanın arkasındaki kaplama malzemesi ateş almaz olacaktır.
- 230/400 V a.a'dan yüksek gerilimde çalışan kumanda elemanları ateş almaz malzeme üzerine monte edilebilir.

10- Güvenlik anahtarlama gereçleri

230/400 V'dan daha yüksek gerilim kullanan lamba ve ışıklı tüplü tabela tesisatları yahut sergiler ayrı emniyet anahtarı ile kontrol edilen ayrı devrelerden beslenecektir. Anahtarlar kolayca görülecek ve erişilecek şekilde yerleştirilecek ayrıca işaretlenecektir.

11- Elektrik motorları

Elektrik motorundan tehlike doğuyor ise motor kontrol düzeni ile uyumlu bir ayırma düzenine sahip olmalıdır.

12- ELV transformatörleri ve elektronik çeviriciler

Çok bağlantı yapılan çok küçük gerilim (ELV) transformatörleri IEC 61558-2-6 'ya uygun olmalı veya eşdeğer emniyet sağlamalıdır.

Her transformatörün sekonder devresi elle kurulan koruyucu gereç ile korunacaktır.

ELV transformatörlerin montajında, bunların el erişim uzaklığı dışına monte edilmesine ve yeterli havalandırmaya sahip olduklarına özel dikkat sarf edilmelidir. Eğitimli kişilerin bakım ve deneme için erişmesi sağlanacaktır.

Elektronik çeviriciler IEC 61046 ile uyumlu olacaktır.

13- Fiş ve prizler

Döşeme prizleri monte edildiğinde ani su sızmalarına karşı yeterli önlem alınacaktır.

Bir fişe bir bükülgen kablo veya kordondan fazla bağlantı yapılmayacaktır.

Çoklu fiş priz kullanılmayacaktır.

Çoklu priz kutuları aşağıdaki şartlarla kullanılabilir.

- Her sabit prizde bir kutu bulunacak ve
- Kutuya ait kablo uzunluğu 2 m'yi geçmeyecektir.
- Açık alanlarda kullanılmayacaktır.

14- Alçak gerilim generatörleri

TN, TT, IT sistemleri beslemek üzere bir generatör tesis edildiğinde topraklamının Madde 83-a'ya ve topraklayıcıların Madde 83-b'ye uygun olması gereklidir.

TN sistemde bütün iletken bölümler Madde 84'e uygun olarak, koruyucu iletken vasıtası ile generatöre bağlanır.

Nötr iletkeni yahut generatörün yıldız noktası generatörün gövdesine bağlanır.

Not : Bu şart IT sistemde uygulanamaz.

- 15- Atış galerilerindeki aydınlatma aygıtları ani hasarlara karşı uygun şekilde korunmuş olacaktır.
- 16- Taşınabilir projektörler, armatürüne erişilemez şekilde monte edilecektir. Besleme hatları bükülgen kablolar olacak ve mekanik zararlara karşı korunacaktır.
- 17- Aydınlatma armatürleri ve projektörler, herhangi bir malzemede ısı yoğunlaşması veya odaklanması sebebi ile tutuşmaya yol açmayacak şekilde tespit edilecek ve korunma altına alınacaktır.

121h - Denetleme

Bu madde kapsamına giren mahallerdeki elektrik tesisatı bölüm 13'e göre mahallin her kuruluşundan sonra yerinde denetlenir.

Madde 122- Mobilyalar

122a - Genel

Bu maddenin kuralları üzerine elektrik tesisatı uygulanmış mobilyalara uygulanır.

Üzerlerine aydınlatma armatürleri, prizler, anahtarlar konmuş yataklar, dolaplar, masalar ve dükkanların camlı tezgahları bu bölümde ele alınan mobilyaya örneklerdir.

Bu maddenin kuralları binanın tesisatına sürekli bağlı olan ve fabrikada imal edilip fiş priz sistemi ile sabit tesisata bağlanan mobilyaları da kapsar.

Mobilyanın elektrikli donanımı tek faz ≤ 230 V ile beslenecek ve toplam çektiği akım 16 A'ı aşmayacaktır.

Özel olarak mobilyaya monte edilmek üzere imal edilmiş ve kendi satndartlarına uygun cihazlar, örneğin radyolar, televizyon alıcıları, soğutucular ve laboratuvar tabloları bu maddenin şartları dışındadır.

122b - Donanım seçimi

Mobilyada kullanılacak elektrik donanımı ve parçaları çevre şartları, özel mekanik zorlanmalar ve yangın tehlikesi dikkate alınarak seçilir ve tesis edilir.

- 1- Binanın sabit tesisatı ile mobilya tesisatının birleştirilmesi sabit bağlantı ile veya fiş priz ile yapılabilir.

2- Hatların seçimi

Mobilyaları elektrik tesisatına bağlayan hatlar:

- Eğer sabit bağlantı yapılıyor ise bükülmez kablo,
- Kauçuk yalıtımlı bükülgen kablo veya kordon yahut
- Eğer fiş priz sistemi ile bağlanıyor ise PVC yalıtımlı bükülgen kablo veya kordon olacaktır.

Mobilya içinde hareket etkisine maruz kalan her hangi bir hat bükülgen kablo ya da kordon olacaktır.

3- İletken kesitleri

İletkenler en az 1,5 mm² bakır iletken olacaktır.

Boy 10 m'yi geçmemek ve priz beslememek kaydı ile iletken kesiti 0,75 mm² olabilir.

4- Hatların döşenmesi

Kablo ve kordonlar hasara karşı uygun şekilde korunmuş olmalıdır. Hatlar mobilyaya sağlam şekilde bağlanacak yahut kablo kanalına, boruya, ya da mobilyanın imali sırasında hazırlanmış bir kanala yerleştirilecektir.

5- Aksesuarlar IEC 670'e uyan buat (duvar kutuları) şartlarına uyacaktır.

- Yüksek mekanik dayanım,
- Aksesuarlarda mobilyaya tespit edilebilme,
- IEC 695-2-1/1 e göre termik direnç,
- Katı yabancı cisimlere karşı IP3X koruma sınıfı, özellikleri aranacaktır.

6- Aydınlatma armatürleri ve diğer cihazlar Madde 122-b-7'ye göre seçilip monte edilecektir.**7- Armatür kılıfında veya diğer cihazlarda sıcaklık**

- Normal şartlarda 90⁰ C ve
- Hata halinde 115⁰ C'ı aşmamalıdır.

Bundan başka imalatçının armatürün tespit konumu ve kolay tutuşan kısımlara olan emniyet mesafesi hakkında verdiği talimatlara uyulacaktır.

8- Armatürün yapılışı, daha yüksek güçlü bir lambanın takılışını önlemiyorsa, izin verilen en büyük lamba gücü mobilyadaki aydınlatma armatürünün üstüne veya altına işaretlenmelidir.**9- Kapalı bir alanda elektrikli cihazlar ısı üretimine yol açıyor ise, alan kapısına konan bir anahtarla kapı kapalı iken cihazların devre dışı olması sağlanacaktır.****Madde 123- Hareket edebilen araç tipi birimler veya taşınabilir birimler****123a - Genel**

Bu maddenin şartları, hareket edebilen araç tipi birimlere veya taşınabilen birimlere uygulanır.

Burada birim terimi içinde elektrik tesisatı bulunan araç ve/veya araçla çekilir yahut taşınabilir yapılar için kullanılmıştır. Birimler aynı zamanda bir şase üzerine konmuş konteyner ya da kabinleri de kapsar. Örnek olarak sağlık servisleri, yayın, tanıtım, itfaiye araçları, atölyeler gösterilebilir.

Bu maddenin şartları

- Elektrik üretim birimlerine,
- Marinalar ve yatlarla,
- Hareketli makinalara,
- Karavanlara,
- Elektrikli araçların tahrik donanımlarına, uygulanmaz.

123b - Besleme**1- Her hangi bir birim içinde TN-C sistem uygulanmayacaktır.****2- Besleme için aşağıdaki yöntemler kullanılabilir.**

- (i) Küçük gerilim generatörü ile (Şekil 10 ve 11)

- (ii) Koruma önlemlerinin alındığı sabit bir tesisata bağlanmak suretiyle (Şekil 12 ve 13)
- (iii) Sabit tesisattan basit ayırma sağlayarak (Şekil 14, 15 ve 16)
- (iv) Sabit tesisattan ayırma sağlayarak (Şekil 17)

Not 1: (i),(ii),(iii) hallerinde toprak elektrodu kullanılabilir.

Not 2: Şekil 14’de koruma maksadı için toprak elektrodu gerekli olabilir.

Birim, (I),(ii),(iii),(iv) de verilen şekillerde veya (i) şeklinin diğerleri ile bir araya getirilmesi suretiyle beslenebilir.

Birim yukarıdaki dört yöntemle göre yahut (i) yönteminin diğerleri ile birleştirilmesi şeklinde beslenebilir.

- 3- Erişme uzaklığı dışına yerleştirme yöntemi kabul edilmez.
- 4- SELV, PELV, ayırma koruması uygulanan cihazlara ait prizler hariç, birim dışındaki cihazları besleyen prizler çalışma akımı 30 mA’i aşmayan artık akım anahtarları ile ilave olarak korunacaklardır.

5- Beslemenin otomatik kesilmesi ile koruma

- (i) Madde 122-b-2 (i)’ ye göre yapılan beslemede yalnız TN ve IT sistemlerine izin verilir ve dolaylı dokunmaya karşı beslemenin otomatik kesilmesi yöntemi ve
 - TN sistemde Madde 122-c-5
 - IT sistemde Madde 122-c-6 uygulanır.
- (ii) Madde 122-b-2 (ii) ye göre yapılan besleme halinde yalnızca TN ve TT sistemlere izin verilir. Beslemenin otomatik kesilmesi beyan akımı 30 mA’i geçmeyen artık akım anahtarları ile sağlanır. Bu yöntem iletken olmayan bir kaporta içinde (Şekil 13) toprak bağlantısı olmayan eşpotansiyel kuşaklama bulunan birimlerde uygulanmaz.
- (iii) Madde 122-b-2 (i) den (iv)’e kadar bütün hallerde besleme kaynağı ile beslemenin otomatik kesilmesini sağlayan cihazlar arasında kalan donanım sınıf II donanım olacak veya eşdeğer yalıtıma sahip olacaktır.

6- Ana eşpotansiyel kuşaklama

Birimin erişilebilen iletken kısımları, şase, kaporta vb. ana eşpotansiyel kuşaklamaya ve birim içindeki TT, IT yahut TN sistemin koruma hattına bağlanacaktır.

Ana eşpotansiyel kuşaklama iletkeni ince çok telli iletken olacaktır.

- 7- Madde 122-b-2 (i) veya (iii) göre beslenmiş, iletken kaportalı birimde TN sistem uygulandığında kaporta nötr noktasına bağlanacaktır. Nötr yoksa bir faz hattına bağlanacaktır.(Şekil 10, 11 ve 16’ya bakınız.)

TN sistem uygulandığında, iletken kaporta yoksa birim içindeki iletken kısımlar koruma iletkeni ile nötr noktasına, eğer nötr noktası yoksa bir faz iletkenine bağlanacaktır.

- 8- IT sistemde iletken kısımların iletken kaportaya bağlanması zorunludur. İletken kaporta yoksa bu gibi parçalar bir koruma hattı ile birbirine bağlanır. IT sistem aşağıdaki şekilde beslenir:

- (i) Yalıtım kontrol cihazı ile birlikte yalıtım transformatörü veya küçük gerilim generatörü ile.
- (ii) Aşağıdaki şartları sağlayan basit bir ayırma transformatörü ile;

- Toprak elektrodu olsun veya olmasın, kaporta ile faz iletkenleri arasında oluşabilecek ilk hata halinde devreyi kesen bir yalıtım kontrol cihazı varsa (Şekil 15'bakınız),
- Ayırma transformatöründe oluşacak bir hataya karşı toprak elektrodu ve artık akım anahtarı tesis edilmiş ise (Şekil 14'e bakınız).Birim dışında kullanılan her donanım, faaliyet akımı 30 mA'ı aşmayan ayrı bir artık akım anahtarı ile korunacaktır.

9- Madde 122-b-2 (i) veya (iii) ye göre besleme yapılan hallerde bir gerilimli hattın gövdeye bağlanması halinde bu hattın üzerinde aşırı akım koruma cihazları bulunmayacaktır.

123c - Donanım seçimi

- 1- Birimdeki besleme sisteminin tipini açık bir ifade ile gösteren bir levha kullanıcıların görebileceği bir yere asılacaktır.
- 2- Birimi kaynağa bağlayan hat en az 2,5 mm² kesitte bakır iletken olacaktır. Bağlantı hattı, bükülgen çok telli, ağır şart kablosu tipinden iletkenlerle yapılacak ve kablo kılıfı birim gövdesine sıkıca tespit edilecektir. Kablo birime yalıtkan rakorlarla girecektir.
- 3- Birim içi bağlantılarda
 - PVC yalıtımlı tek damarlı iletken veya boru içinde yalıtılmış iletkenler kullanılır.
 - Eğer keskin kenarlar yada sürtünme gibi mekanik hasara karşı koruyucu önlemler alınmış ise PVC yalıtkan kılıflı iletkenler kullanılır.
 Bu madde şartları haberleşme tekniği cihazlarına uygulanmaz.
- 4- Fiş ve prizler TS'ye uygun olacaktır. Birimi besleme tesisatına bağlayan bağlantı elemanları IEC 60309-2 şartlarını sağlayacak ve
 - Fişin yalıtkan malzemededen mahfazası olacaktır.
 - Dışarıda tesis edilmiş fiş ve prizler IP44'den düşük olmayan koruma sınıfından olacaktır.
 - Ayrıtların girişleri ve mahfazaları en az IP55 koruma sınıfından olacaktır.
 - Fiş kısmı birim üzerinde olacaktır.
- 5- Birim dışında bulunan prizler en az IP54 koruma sınıfından olacaktır.

Madde 124- Marinalar ve küçük özel gezi tekneleri

124a - Kapsam

- 1- Bu maddenin kuralları
 - Marinalarda küçük özel gezi teknelerine bağlantı sağlanan elektrik tesisatına,
 - Kıyı enerji sistemlerinden beslenen küçük özel gezi teknelerindeki tesisata uygulanır.

Not : Bu gibi tesisat korozyon tehlikesi, yapının hareket etmesi, mekanik hasarlar ve toprakla vücut arasındaki dokunma direncinin azalması ile artan elektrik çarpması tehlikesi ile belirginleşir.

Burada yalnızca küçük özel gezi teknelerinde elektrik çarpması tehlikesi ile ilgili gerekler bildirilmiş olup tesisatın diğer yapısı hakkında ilgili standartlara bakılmalıdır.

- 2- Küçük özel gezi tekneleri bu yönetmelikte, spor ve eğlence için kullanılan, boyu 20 m'yi ve deplasman hacmi 15 m³ ü geçmeyen tekneleri tarif etmektedir. Aşağıdaki böümlerde küçük özel gezi tekneleri yalnızca gezi teknesi olarak anılmıştır.
- 3- Marina birden çok gezi teknesinin bağladığı veya demirlediği rıhtım, mendirek, iskele yahut yüzer dubalardır.

124b - Genel

Gezi teknelerindeki tesisat ve bununla ilgili olarak marinalardaki tesisat ve donanımlar elektrik çarpması, yangın ve patlama tehlikesini azaltacak şekilde seçilecek ve monte edilecektir.

1-Gerilim

Gezi teknelerinde kullanılacak besleme gerilimi tek faz, 230 V 'u aşmayacaktır.

2-Dış etkiler

Gezi teknelerindeki donanım, IP55 koruma sınıfından olacak; veya başka yollardan eşdeğer koruma sağlanacaktır.

124c - Doğrudan dokunmaya karşı, erişim uzaklığı dışına koymak veya engellerle koruma yöntemleri uygulanmayacaktır.

1- Dolaylı dokunmaya karşı marinalarda TN sistem kullanımı

TN sistem uygulandığında yalnızca TN-S sistem kullanılacaktır. Kıyıda yalıtım transformatörü bulunmaması halinde artık akım anahtarı tesis edilecektir.

2- Gezi teknelerinde tamamlayıcı kuşaklama

Gezi teknesinin erişilebilen metal kısımları tamamlayıcı eşpotansiyel kuşaklama iletkeni ile birleştirilecek ve koruma iletkenine bağlanacaktır.

Kuşaklama iletkeni en az 4 mm² kesitte bükülgen bakır iletken olacaktır.

Bu şart doğrudan dokunmaya karşı temel yalıtımı olan metal kısımlara uygulanmaz.

3- Dolaylı dokunmaya karşı, iletken olmayan alanlarla koruma yöntemi uygulanmaz.

4- Elektriksel ayırma yönteminin uygulanması için IEC 742'ye uygun yalıtım transformatörleri kullanılır.

Not : Teknede bulunan ayırma transformatörü ile artık akım anahtarlarının bağlantılı kullanımını için Şekil 20 ve 21'e bakınız.

5- Yalıtım transformatörleri

(i) Kıyıya bağlantıda sahil yalıtım transformatörü kullanılması.(Şekil 19)

Yalıtım transformatörünün sekonder tarafına yalnızca bir adet gezi teknesi bağlanacaktır. Gezi teknesine ait eşpotansiyel kuşaklama sahildeki koruma hattına bağlanmayacaktır.

Yalıtım transformatörüne bağlı olan aşağıdaki kısımlar etkili bir şekilde kuşaklama iletkenine bağlanacaktır

- Prizlerin koruma kontakları,
- Donanımın metal bölümleri,
- Teknenin su ile temasda olan metal parçaları. Eğer yapı sürekliliği sağlamıyor ise birden fazla noktada bağlantı yapılacaktır.

Not : Yukarıdaki şart yalıtkan malzeme üzerindeki metal kısımlara veya diğer metal kısımlardan yalıtılmış metal parçalara uygulanmaz.

(ii) Gezi teknesindeki yalıtım transformatörü ile sahildeki besleme sistemine bağlantı ve kuşaklama. (Şekil 20)

Gezi teknesindeki kuşaklama ile sahildeki besleme sistemi koruma hattı ile bağlantı yapılmayacaktır. Yalıtım transformatörüne bağlı olan aşağıdaki kısımlar etkili bir şekilde kuşaklama iletkenine bağlanacaktır.

- Prizlerin koruma kontakları,
- Donanımın metal bölümleri,
- Teknenin su ile temasda olan metal parçaları.

- (iii) Gezi teknesindeki kuşaklamasız yalıtım transformatörü ile sahildeki besleme sistemine bağlantı. (Şekil 21)
Gezi teknesindeki yalıtım transformatörü teknenin metal kısımları ile bağlantılı değilse transformatörün her bir sekonder sargısına yalnızca bir adet priz veya cihaz bağlanabilir.

Not : Transformatörler birden çok sekonder sargılı olabilir.

124d –

Marinalar için aşağıdaki hat sistemleri uygundur.

- (i)
- Metal olmayan bükülgen borular yahut
 - Ağır şartlar için galvanize borular içinde termoplastik yahut elastomerik yalıtımlı bakır iletkenler.
- (ii) PVC koruma kılıflı mineral yalıtımlı kablolar.
- (iii) Zırhlı termoplastik kablolar.
- (iv) Özellikleri yukarıda sıralananlardan daha az olmayan diğer kablolar.

1- Yüzen tesisatlarda yahut mendirek tesislerinde

- Hava hatları,
 - Gerilebilen kablolar,
 - Alüminyum iletkenli kablolar,
- kullanılamaz.

2- Boru tesisatlarında, rutubetin akıtılması için uygun açıklıklar yahut delikler olmalıdır.

124e - Marina dağıtım tabloları ve prizler

- 1- Dağıtım tabloları bağlama yerlerine olabildiğince yakın tesis edilecektir.
- 2- Bina dışına yerleştirilen dağıtım tabloları IP24 koruma sınıfından olacak ve kılıf korozyona dayanıklı, mekanik hasara karşı koruma sağlayan tipten olacaktır.

Dağıtım tabloları ve prizler, yüzen yapılara veya mendireklere tesis edildiklerinde, yürüme yolunun en az 1 m üstünde olmalıdırlar. Bu mesafe su sıçramasına karşı ilave önlemler alınması halinde 30 cm'e kadar azaltılabilir.

- 3- Dağıtım tabloları her bağlama yeri için bir adet priz sağlamalıdır. Prizler IEC 309-2 şartlarını sağlamalı ve koruma iletkenine bağlı olmalı ve aşağıdaki karakteristiklere sahip olmalıdır.
- Gerilim 250 V
 - Akım 16 A
 - Kutup sayısı 2+ koruma hattı kontağı
 - Yapı IPX4

4- Bir kılıf içinde en fazla altı adet priz gruplanabilir.

Aynı yürüyüş yolu ya da mendirekte bulunan prizler veya priz grupları, bir yalıtım transformatöründen beslenmedikçe, aynı fazdan beslenecektir.

- 5- Her priz grubu faaliyet akımı 30 mA'den büyük olmayan artık akım anahtarı ile (Şekil 18) yahut her priz bir yalıtım transformatörü ile (Şekil 19) yahut yalıtım transformatörü ve artık akım anahtarından oluşan bir düzenleme ile korunacaktır. (Şekiller 20 ve 21)
- 6- Her priz, nominal akımı en çok 16 A olan aşırı akım koruma donanımı ile ayrı ayrı donatılacaktır. Besleme karakteristiklerine bağlı olarak çift kutuplu kesme düzeni istenebilir.

124f - Gezi teknesine bağlantılar

- 1- Bağlantı düzeni,
Koruma iletkenine bağlı bir kontağı bulunan fiş ve IEC 65 de verilen şartlara uygun üç damarlı bir kablodan. (Gezi teknesine sürekli bağlı olabilir veya bir konnektör ile bağlanır.) meydana gelir.
- 2- Bağlantı kablosu boyu 25 m'yi aşmayacak ve üzerinde ekler bulunmayacaktır.
- 3- Tekneye bağlantı bir cihaz veya konnektör ile yapıldığında, bunlar Madde 124-e-3'e uygun olmalı ve kolayca erişilebilecek bir yere konmalıdır. Bağlantı kablosunun teknede bağlanacağı yer; kablunun, teknenin hareketi ile hasarlanmayacak, tellere, zincirlere ve diğer hareketli parçalara sürtünerek aşınmayacak şekilde seçilmelidir.
Sahildeki besleme sisteminden tekne sistemine veya tersine geçişlerde, sistemlerin paralel bağlanma imkanı olmayacaktır.

Madde 125 – İletişim tesisleri ve diğer tesisler

125a –

İletişim tesislerine ait hatların çekimi ve döşenmesi bu yönetmelik hükümlerine göre yapılır. Diğer hususlar için aşağıdaki maddelerde bildirilen yönetmelik, standart ve şartnamelere uyulur.

125b –

Bina içi telefon tesisleri Türk Telekom A.Ş. tarafından hazırlanan ve onaylanan “Bina İçi Telefon Tesisatı (Ankastre) Şartnamesi” ne uygun olacaktır.

125c –

Yangın ihbar ve alarm tesisleri “Binaların Yangından Korunması Hakkında Yönetmelik” şartlarına uygun olacaktır.

125d –

Diğer tesisler TS, EN, IEC standartlarının ilgili hükümlerine uygun olacaktır.

BÖLÜM 17

Son Hükümler

Madde 126 - Yürürlüğe ilişkin hükümler

04.11.1984 ve 18565 sayılı Resmi Gazetede yayınlanmış olan “Elektrik İç Tesisleri Yönetmeliği ile aşağıdaki listede tarih ve sayıları verilen Resmi Gazetelerde yayınlanmış olan Elektrik İç Tesisleri Yönetmeliğinin Bazı Maddelerinin Değiştirilmesine Dair Yönetmelikler yürürlükten kaldırılmıştır.

04.04.1986 tarih ve 19068 sayı

30.11.1995 tarih ve 22479 sayı

25.10.1996 tarih ve 27987 sayı

12.07.1998 tarih ve 23400 sayı

08.12.2000 tarih ve 24254 sayı

16.06.2004 tarih ve 25494 sayı

Madde 127 –Yürürlük

Bu Yönetmelik Resmi Gazete’de yayınlandığı tarihte yürürlüğe girer.

Madde 128 – Yürütme

Bu Yönetmelik hükümlerini Enerji ve Tabii Kaynaklar Bakanı yürütür.

Ekler: Ek-A’dan Ek-G’ye kadardır.

EK A

AKIM TAŞIMA KAPASİTELERİ

A.1 Giriş

Amaç, iletkene ve yalıtıkana, normal çalışma şartları esnasındaki belli periyotlarda çekilen akımın ısı etkileri göz önünde bulundurularak tatminkâr bir çalışma ömrü sağlanmasıdır.

İlave olarak kablo kesitlerinin seçimini etkileyen, elektrik çarpmasına karşı önlemler ısı etkisine karşı korunma, aşırı akıma karşı koruma, gerilim düşümü ve cihazların kablo bağlantı klemenslerindeki ısı sınırlandırılmaları gibi, diğer faktörler de bulunmaktadır.

Bu ek nominal gerilimi 1 kV a.a. veya 1,5 kV d.a. aşmayan yalıtılmış iletkenler ve zırhsız kablolar için kullanılacaktır. Bu ek tek fazlı zırhlı kablolar için uygulanmaz.

Not 1: Zırhlı tek fazlı kabloların kullanılması halinde kabul edilebilir bir zayıflatma faktörüne ihtiyaç vardır. Kablo firmasına danışılmalıdır. Zırhsız tek fazlı kabloların metal kanallarda döşenmesi halinde aynı yöntem uygulanmalıdır.

Not 2: A.2 den A.13' e kadar olan tablolar, IEC 60228 deki direnç değerleri ile IEC 60502 deki boyutlar kullanılarak IEC 60287 de verilen metotlara göre üretilen zırhsız kabloları uygundur. Kablo yapısındaki olası değişimler(örneğin iletkenin şekli) ve üretim toleransları, her iletken tipi için akım taşıma kapasitelerinde ve boyutlarda küçük sapmalar doğurur. Verilen akım taşıma kapasiteleri, bu olası sapmaları dikkate alacak şekilde seçilmiş olup değerlerin iletken kesitleri üzerine taşınması ile kırksız, yumuşak gidişli bir eğri elde edilir.

Not 3: 25 mm² veya daha büyük kesitli çok damarlı kabloları daire veya sektör kesitli iletkene izin verilir. Listelenen değerler sektör kesitli iletkenlerin boyutlarından alınmıştır.

A.2 Çevre sıcaklığı

- a- Bu ekte verilen akım taşıma kapasiteleri aşağıdaki çevre sıcaklıklarına göre düzenlenmiştir.
 - Havada, döşeme şekline bakılmaksızın yalıtılmış iletkenler ve kablolar: 30⁰ C;
 - Toprağa direkt gömülmüş veya toprakta kanal içindeki kablolar: 20⁰ C.
- b- Yalıtılmış iletkenin veya kablonun döşendiği yerdeki çevre sıcaklığı, referans çevre sıcaklığından fark ederse A.14 ve A.15 de verilen düzeltme faktörleri A.2 den A.13' e kadar olan tablolarda verilen akım değerlerine uygulanır. Toprak sıcaklığının yılda birkaç hafta 25⁰ C 'ı aştığı yerlerde, toprağa direkt gömülmüş kablolar için zayıflatma faktörü kullanılmasına ihtiyaç yoktur.
- c- Tablo A.14 ve A.15 de verilen faktörler, güneş ışını veya diğer kızılötesi ışınlar sebebi ile meydana gelecek artımları dikkate almaz. Bu çeşit ışınların etkisindeki yalıtılmış iletkenler ve kablolar için akım taşıma kapasiteleri IEC 60287'de belirlenen metotlarla bulunur.

A.3 Toprağın termik direnci

Bu ekte topraktaki kablolar için listelenen akım taşıma kapasiteleri, 2,5 K.m/W toprak termik direnci için verilmiştir. Bu değer, bütün dünyayı kapsayacak şekilde, coğrafi yerin ve toprak direncinin belirli olmadığı hallerde, önlem almak için zorunlu kabul edilmiştir.

Etkili toprak direncinin 2,5 K.m/W değerinden yüksek olduğu yerlerde, akım taşıma kapasitesinde uygun bir azaltma yapılmalıdır ya da kablo etrafındaki toprak daha uygun bir malzeme ile değiştirilmelidir. Bu durumlarla genellikle çok kuru toprak şartlarında

karşılaşılır. Toprak termik dirençlerinin 2,5 K.m/W değerinden farklı değerleri için düzeltme faktörleri Tablo A.15 de verilmiştir.

Not: Bu ekte topraktaki kablolar için verilen akım taşıma kapasiteleri, yalnızca bina içinde veya çevresindeki kablolar içindir. Diğer tesisler için IEC 60287 de verilen metotlar kullanılmalı ya da bu değerler kablo imalatçısından alınmalıdır.

A.4 Yalıtılmış iletken veya kablo grupları

a- Tablo A.1 de bildirilen A-D tipi tesis şekilleri.

A.2 den A.7 ye kadar olan tablolarda verilen akım taşıma kapasiteleri, aşağıdaki sayıda iletkenlerden meydana gelen tek devreler için geçerlidir.

- İki yalıtılmış iletken veya iki tek damarlı kablo yahut bir adet iki damarlı kablo;
- Üç yalıtılmış iletken veya üç tek damarlı kablo yahut bir adet üç damarlı kablo.

Aynı grupta daha fazla yalıtılmış iletken veya kablo tesis edilmesi halinde tablolar A.17, A.18, A.19 da bildirilen zayıflatma faktörleri uygulanacaktır.

Not: Grup zayıflatma faktörü, bütün gerilim taşıyan iletkenlerin % 100 yükü uzun süre çalışacağı esasına göre hesaplanmıştır. Tesisin işletme şartlarına göre yükün % 100' den az olduğu hallerde, grup zayıflatma katsayısı daha büyük olabilir.

b- Tablo A. 1 de bildirilen E ve F tipi tesis şekilleri.

A.8 den A.13'e kadar olan tablolarda referans tesisat yöntemleri ile ilgili akım taşıma kapasiteleri verilmiştir.

Kablo rafları ve benzer düzenekler üzerindeki tek devre ve grup tesisatlar için A.8 den A.13'e kadar olan tablolarda açık hava şartları için bildirilen kapasiteler, A.20 ve A.21 de bulunan tesis ve grup faktörleri ile çarpılarak kullanılır.

A.4-a ve A.4-b için notlar:

Not 1: Grup zayıflatma faktörleri iletken büyüklükleri, kablo tipleri ve tesisat şartları dikkate alınarak ortalama bir değer olarak hesaplanmıştır. Her tablonun altındaki notlara dikkat edilmelidir. Bazı durumlarda daha hassas hesaplar istenebilir.

Not 2: Grup zayıflatma faktörleri, grubun benzer, eş yüklü yalıtılmış iletkenler veya kablolardan oluştuğu esasına göre hesaplanmıştır. Grubun çeşitli büyüklükte kablo veya yalıtılmış iletkenlerden oluşması halinde küçük olanların yüküne dikkat edilmelidir.

A. 5 Farklı kesitleri olan gruplar

Listelenen grup zayıflatma faktörleri, grubun benzer, eş yüklü yalıtılmış iletkenler veya kablolardan oluşması haline uygulanabilir. Farklı kesitte eş yüklü yalıtılmış iletkenlerden yahut kablodan oluşan gruplar için zayıflatma faktörünün hesaplanması, gruptaki toplam adede ve kesitlerin karışımına dayanır. Böyle faktörler listelenemezler; fakat her grup için hesaplanmalıdır. Bu tip faktörlerin hesaplanması bu yönetmeliğin kapsamı dışındadır.

Not: Bir gruptaki iletkenlerin kesitleri, birbirini takip eden üç kesitten daha fazla kesite yayılıyor ise, farklı kesitlerden oluşan grup olarak kabul edilir. Gruptaki iletkenlerin kesitleri birbirini takip eden üç kesitten daha fazla kesit taşıyor ve bütün kabloların akım taşıma kapasiteleri aynı en büyük izin verilen iletken sıcaklığına göre belirlenmişse, eş kablolar grubu olarak işlem görür.

a- Boru içindeki, kablo kanallarındaki gruplar

Kablo kanalı yahut boru içinde farklı kesitli kablo grupları için grup zayıflatma faktörü, emniyetli tarafta olmak üzere $F=1/\sqrt{n}$ dir.

Burada

F: grup zayıflatma faktörü

n: gruptaki kabloların veya yalıtılmış iletkenlerin sayısıdır.

Bu eşitlikle elde edilen zayıflatma faktörü, küçük kesitlerin aşırı yüklenmesi tehlikesini azaltır; fakat büyük kesitlerden yararlanmayı da azaltabilir. Bu sakıncadan kaçınmak için büyük ve küçük kesitli kablolar yahut yalıtılmış iletkenler aynı grupta karıştırılmamalıdır. Borular içinde farklı kesitli yalıtılmış iletkenler veya kablolarla oluşturulan grupların zayıflatma faktörleri için daha hassas hesaplama metotları kullanılabilir.

b- Kablo raflarındaki gruplar

Farklı kesitli kablolar ya da yalıtılmış iletkenlerden oluşan gruplarda, küçük kesitlerin yüklenme durumuna dikkat edilmelidir. Farklı kesitli iletkenler için özel hesap metodu kullanılmalıdır.

A.5-a da verilen hesap metodu ile elde edilen zayıflatma faktörü emniyetli tarafta bir değer verecektir.

A. 6 Tesisat yöntemleri**a- Referans yöntemler**

Referans yöntem, akım taşıma kapasitesinin deney veya hesap yolu ile belirlendiği tesisat yöntemleridir.

Referans yöntem A1: Tablo 10 sıra 1 (termik yalıtımlı duvarda, boru içinde yalıtılmış iletken) ve **A2** Tablo 10 sıra 2 (termik yalıtımlı duvarda, boru içinde çok damarlı kablo)

Duvar, hava şartlarına dayanıklı bir dış kaplama, termik yalıtım ve iç tarafta termik iletkenliği $10 \text{ W/m}^2\cdot\text{K}$ olan ağaç veya ağaç benzeri malzemeden oluşmaktadır. Boru iç taraftaki kaplamaya olduğunca yakın tespit edilmiştir; fakat iç kaplamaya teması zorunlu değildir. İletkenlerden gelen ısı yalnızca iç kaplama yolu ile dağılmaktadır. Boru metal veya plastik olabilir.

Referans yöntem B1: Tablo 10 sıra 4 (ahşap duvar üzerinde, boru içinde yalıtılmış iletkenler) ve **B2** Tablo 10 sıra 5 (ahşap duvar üzerinde, boru içinde çok damarlı kablo)

Boru, boru çapının 0,3 ‘ünden daha az bir ara mesafe ile ahşap duvara tespit edilmiştir. Boru metal veya plastik olabilir. Borunun taş duvara tespit edilmiş olması halinde kablonun veya yalıtılmış iletkenin akım taşıma kapasitesi daha büyük olabilir.

Referans yöntem C: Tablo 10 sıra 20 (ahşap duvar üzerinde tek veya çok damarlı kablo)

Kablo, kablo çapının 0,3‘ünden daha az bir ara mesafe ile ahşap duvara tespit edilmiştir. Kablonun taş duvara tespit edilmiş olması veya duvara gömülmesi halinde, kablonun akım taşıma kapasitesi daha büyük olabilir.

Not : “Taş duvar” terimi tuğla, betonarme, alçı ve benzerleri gibi, termik yalıtım malzemeleri dışındakileri kapsamaktadır.

Referans yöntem D: Tablo 10 sıra 70 (Toprak içindeki kanalda çok damarlı kablolar)

Kablo, termik direnci 2,5 K.m/W olan toprakla direkt temas halinde olan ve 0,7 m derinliğe gömülmüş plastik, toprak malzeme veya metal kanallara çekilmiştir.

Referans yöntem E, F ve G: Tablo 10 sıra 32 ve 33 (serbest havada tek veya çok damarlı kablo)

Kablo, toplam ısı yayılımını engellenmeyecek şekilde tespit edilmiştir. Güneş ışınlarından veya diğer kaynaklardan doğan ısınma dikkate alınacaktır. Tabii hava sirkülasyonunun engellenmediğine dikkat edilecektir. Pratik olarak kablo ile ilgili yüzey arasında, çok damarlı kablolar için kablo dış çapının 0,3'ü kadar yahut tek damarlı kabloların dış çapı kadar bir aralık bulunması, serbest hava şartları için geçerli olan akım taşıma kapasitelerinin kullanımına izin verir.

b- Diğer yöntemler

Döşeme üzerindeki veya tavan altındaki kablolar: Bu durum referans yöntem C 'ye benzer. Ancak tavadaki kablo için, tabii konveksiyondaki azalma sebebi ile kapasite duvar veya döşeme değerlerinden biraz daha az olacaktır.

Kablo tavaşı: Kablo tespitini kolaylaştırmak için muntazam delikler açılmış kablo tavaşı. Delikli kablo tavaşındaki kabloların kapasiteleri, tava tabanının %30'unu kaplayan delikleri olan tavalarda elde edilen deney sonuçlarından bulunmuştur. Delikler tava tabanının %30'dan azını kaplarsa, kablo tavaşı deliksiz kabul edilir. Bu referans yöntem C' nin benzeridir.

Kablo merdiveni: Bu yapı, kablolar etrafında hava akışına minimum direnç gösterir. Yani kabloların altındaki metal iskelet, kenarlar arasında kalan alanının %10'undan az yer kaplar.

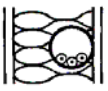
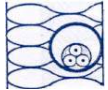



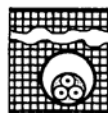

Destekler ve askılar: Kabloyu boyunca aralıklarla tutan ve kablo etrafında tamamıyla serbest hava akışına müsaade eden kablo tespit düzenleridir.

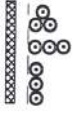
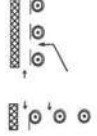
Not 1: Listelenen akım taşıma kapasiteleri ve tesisat metotları genel olarak sabit elektrik tesisatında kullanılır. Listelenmiş kapasiteler % 100 yük faktörlü, sürekli çalışma, doğru akım yahut 50-60 Hz frekanslı alternatif akım içindir.

Not 2: Tablo A.1 tesisat referans yöntemlerine göre, listelenmiş akım taşıma kapasitelerinin referans verildiği ayrıntılı tablodur.

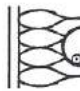





Not 3: Bilgisayar destekli tesisat düzenleme yöntemlerin kullanılmasına uyum sağlamak için A.2 den A.13'e kadar olan tablolardaki akım taşıma kapasiteleri, basit bir formül ile iletken kesiti ile ilişkilendirilebilir. Bu formül ve ilgili katsayılar IEC 60364-5-52 Ek C de verilmiştir.

Tablo A.1 Tesisat döşeme yöntemlerine göre kullanılacak akım taşıma kapasiteleri listesi

Tesisatın döşeme şekli		Tek devre için akım taşıma kapasiteleri					Ortam sıcaklık faktörü	Grup zayıflama faktörü
		PVC yalıtım		XLPE/EPR yalıtım		Mineral yalıtım		
		Damar sayısı						
		2	3	2	3	1,2 ve 3		
1	2	3	4	5	6	7	8	9
	A1	A. 2 Kol. 2	A. 4 Kol. 2	A. 3 Kol. 2	A. 5 Kol. 2	-	A. 14	A. 17
	A2	A. 2 Kol. 3	A. 4 Kol. 3	A. 3 Kol. 3	A. 5 Kol. 3	-	A. 14	A. 17
	B1	A. 2 Kol. 4	A. 4 Kol. 4	A. 3 Kol. 4	A. 5 Kol. 4	-	A. 14	A. 17
	B2	A. 2 Kol. 5	A. 4 Kol. 5	A. 3 Kol. 5	A. 5 Kol. 5	-	A. 14	A. 17
	C	A. 2 Kol. 6	A. 4 Kol. 6	A. 3 Kol. 6	A. 5 Kol. 6	70° C kılıf A. 6 105° C kılıf A. 7	A. 14	A. 17
	D	A. 2 Kol. 7	A. 4 Kol. 7	A. 3 Kol. 7	A. 5 Kol. 7		A. 15	A. 19
	E	Bakır A.10 Aluminyum A.11		Bakır A. 12 Aluminyum A. 13		70° C Kılıf A. 8 105° C kılıf A.9	A.14	A.17
Duvara uzaklık kablo çapının 0,3'ün az değil								

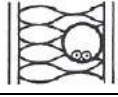
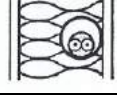
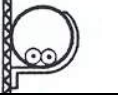


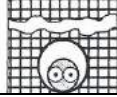
	<p>Tek damar, havada Kablolar temas halinde</p> <p>Duvara olan mesafe bir kablo çapından az değil</p>	F	<p>Bakır A. 10</p> <p>Aluminyum A. 11</p>	<p>Bakır A. 12</p> <p>Aluminyum 13</p>	<p>70⁰C kılıf A. 8</p> <p>105⁰C Kılıf A. 9</p>	A. 14	A. 17
	<p>Tek damar kablo Havada aralıklı</p> <p>En az bir kablo çapı kadar aralık</p>	G	<p>Bakır 10</p> <p>Aluminyum A. 11</p>	<p>A. Bakır 12</p> <p>A. Aluminyum 13</p>	<p>70⁰C Kılıf A. 8</p> <p>105⁰C Kılıf A. 9</p>	A. 14	-

Tablo A.2 Tablo A.1deki tesisat şekillerine göre akım taşıma kapasiteleri
PVC yalıtımlı iki adet yüklü iletken Bakır veya Alüminyum
İletken sıcaklığı: 70 °C/Ortam sıcaklığı: 30 °C havada, 20 °C toprakta

İletkenin kesiti mm ²	Tablo A.1 'e göre tesisat yöntemi					
	A1	A2	B1	B2	C	D
						
1	2	3	4	5	6	7
Bakır						
1,5	14,5	14	17,5	16,5	19,5	22
2,5	19,5	18,5	24	23	27	29
4	26	25	32	30	36	38
6	34	32	41	38	46	47
10	46	43	57	52	63	63
16	61	57	76	69	85	81
25	80	75	101	90	112	104
35	99	92	125	111	138	125
50	119	110	151	133	168	148
70	151	139	192	168	213	183
95	182	167	232	201	258	216
120	210	192	269	232	299	246
150	240	219	-	-	344	278
185	273	248	-	-	392	312
240	321	291	-	-	461	361
300	367	334	-	-	530	408
Alüminyum						
2,5	15	14,5	18,5	17,5	21	22
4	20	19,5	25	24	28	29
6	26	25	32	30	36	36
10	36	33	44	41	49	48
16	48	44	60	54	66	62
25	63	58	79	71	83	80
35	77	71	97	86	103	96
50	93	86	118	104	125	113
70	118	108	150	131	160	140
95	142	130	181	157	195	166
120	164	150	210	181	226	189
150	189	172	-	-	261	213
185	215	195	-	-	298	240
240	252	229	-	-	352	277
300	289	263	-	-	406	313

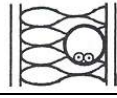




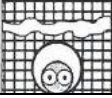
NOT: 3, 5, 6 ve 7 kolonlarda 16mm² dahil kesitler daireseldir. Daha büyük kesitler sektör formülü olabilir ve verilen değerler bunlar için de kullanılabilir.

**Tablo A.3 Tablo A.1deki tesisat şekillerine göre akım taşıma kapasiteleri
XLPE yada EPR yalıtımlı iki adet yüklü iletken Bakır veya Alüminyum
iletken sıcaklığı: 90 °C/Ortam sıcaklığı: 30 °C havada, 20 °C toprakta**

İletkenin kesiti mm ²	Tablo A.1 'e göre tesisat yöntemi					
	A1	A2	B1	B2	C	D
						
1	2	3	4	5	6	7
Bakır						
1,5	19	18,5	23	22	24	26
2,5	26	25	31	30	33	34
4	35	33	42	40	45	44
6	45	42	54	51	58	56
10	61	57	75	69	80	73
16	81	76	100	91	107	95
25	106	99	133	119	136	121
35	131	121	164	146	171	146
50	158	145	198	175	209	173
70	200	183	253	221	269	213
95	241	220	306	265	328	252
120	278	253	354	305	382	287
150	318	290	-	-	441	324
185	362	329	-	-	506	363
240	424	386	-	-	599	419
300	486	442	-	-	693	474
Alüminyum						
2,5	20	19,5	25	23	26	26
4	27	26	33	31	35	34
6	35	33	43	40	45	42
10	48	45	59	54	62	56
16	64	60	79	72	84	73
25	84	78	105	94	101	93
35	103	96	130	115	126	112
50	125	115	157	138	154	132
70	158	145	200	175	198	163
95	191	175	242	210	241	193
120	220	201	281	242	280	220
150	253	230	-	-	324	249
185	288	262	-	-	371	279
240	338	307	-	-	439	322
300	387	352	-	-	508	364


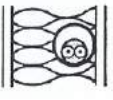


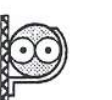

NOT: 3, 5, 6 ve 7 kolonlarda 16mm² dahil kesitler dairelidir. Daha büyük kesitler sektör formülü olabilir ve verilen değerler bunlar için de kullanılabilir.

Tablo A.4 Tablo A.1deki tesisat şekillerine göre akım taşıma kapasiteleri
PVC yalıtımlı üç adet yüklü iletken Bakır veya Alüminyum
İletken sıcaklığı: 70 °C/Ortam sıcaklığı: 30 °C havada, 20 °C toprakta

İletkenin kesiti mm ²	Tablo A.1 'e göre tesisat yöntemi					
	A1	A2	B1	B2	C	D
						
1	2	3	4	5	6	7
Bakır						
1,5	13,5	13	15,5	15	17,5	18
2,5	18	17,5	21	20	24	24
4	24	23	28	27	32	31
6	31	29	36	34	41	39
10	42	39	50	46	57	52
16	56	52	68	62	76	67
25	73	68	89	80	96	86
35	89	83	110	99	119	103
50	108	99	134	118	144	122
70	136	125	171	149	184	151
95	164	150	207	179	223	179
120	188	172	239	206	259	203
150	216	196	-	-	299	230
185	245	223	-	-	341	258
240	286	261	-	-	403	297
300	328	298	-	-	464	336
Alüminyum						
2,5	14	13,5	16,5	15,5	18,5	16,5
4	16,5	17,5	22	21	25	24
6	24	23	28	27	32	30
10	32	31	39	36	44	40
16	43	41	53	48	59	52
25	57	53	70	62	73	66
35	70	65	86	77	90	80
50	84	78	104	92	110	94
70	107	98	133	116	140	117
95	129	118	161	139	170	138
120	149	135	186	160	197	157
150	170	155	-	-	227	178
185	194	176	-	-	259	200
240	227	207	-	-	305	230
300	261	237	-	-	351	260

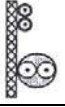


NOT: 3, 5, 6 ve 7 kolonlarda 16mm² dahil kesitler daireseldir. Daha büyük kesitler sektör formülü olabilir ve verilen değerler bunlar için de kullanılabilir.

**Tablo A.5 Tablo A.1deki tesisat şekillerine göre akım taşıma kapasiteleri
XLPE yada EPR yalıtımlı üç adet yüklü iletken Bakır veya Alüminyum
İletken sıcaklığı: 90 °C/Ortam sıcaklığı: 30 °C havada, 20 °C toprakta**

İletkenin kesiti mm ²	Tablo A.1 'e göre tesisat yöntemi					
	A1	A2	B1	B2	C	D
						
1	2	3	4	5	6	7
Bakır						
1,5	17	16,5	20	19,5	22	22
2,5	23	22	28	26	30	29
4	31	30	37	35	40	37
6	40	38	48	44	52	46
10	54	51	66	60	71	61
16	73	68	88	80	96	79
25	95	89	117	105	119	101
35	117	109	144	128	147	122
50	141	130	175	154	179	144
70	179	164	222	194	229	178
95	216	197	269	233	278	211
120	249	227	312	268	322	240
150	285	259	-	-	371	271
185	324	295	-	-	424	304
240	380	346	-	-	500	351
300	435	396	-	-	576	396
Alüminyum						
2,5	19	16	22	21	24	22
4	25	24	29	28	32	29
6	32	31	38	35	41	36
10	44	41	52	48	57	47
16	58	55	71	64	76	61
25	76	71	93	84	90	78
35	94	87	116	103	112	94
50	113	104	140	124	136	112
70	142	131	179	156	174	138
95	171	157	217	188	211	164
120	197	180	251	216	245	186
150	226	206	-	-	283	210
185	256	233	-	-	323	236
240	300	273	-	-	382	272
300	344	313	-	-	440	308

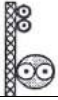
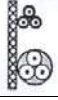
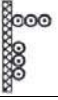
NOT: 3, 5, 6 ve 7 kolonlarda 16mm² dahil kesitler daireseldir. Daha büyük kesitler sektör formülü olabilir ve verilen değerler bunlar için de kullanılabilir.

Tablo A.6 Tablo A.1 deki C tesisat yöntemine göre akım taşıma kapasiteleri
Mineral yalıtım / Bakır iletken ve kılıf
Dokunmaya karşı PVC kılıflı ya da çıplak (Bak. not 2)
Metal kılıf sıcaklığı: 70 °C/ Ortam sıcaklığı: 30 °C

İletkenin kesiti mm ²	Tablo A.1 yöntem C 'ye göre iletkenlerin adedi ve düzeni		
	İki adet tek veya bir çift yükü iletken	Üç adet yükü iletken	
		Çok damarlı ya da üçgen konumda tek damarlı	Tek damarlı düzlem konumda
			
1	2	3	4
500 V			
1,5	23	19	21
2,5	31	26	29
4	40	35	38
750 V			
1,5	25	21	23
2,5	34	28	31
4	45	37	41
6	57	48	52
10	77	65	70
16	102	86	92
25	133	112	120
35	163	137	147
50	202	169	181
70	247	207	221
95	296	249	264
120	340	286	303
150	388	327	346
165	440	371	392
240	514	434	457


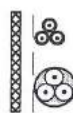

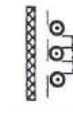

NOT 1: Tek damarlı kabloların kılıfları her iki uçta birleştirilmiştir.
NOT 2: Dokunmaya açık çıplak kablolarda değerler 0,9 ile çarpılmalıdır.

Tablo A.7 Tablo A.1 deki C tesisat yöntemine göre akım taşıma kapasiteleri
Mineral yalıtım/Bakır iletken ve kılıf Çıplak kablo dokunmaya uygun konumda değil ve
yanıcı malzeme ile temasta değil
Metal kılıf sıcaklığı: 105 °C/ Ortam sıcaklığı: 30 °C

İletkenin kesiti mm ²	Tablo A.1 yöntem C 'ye göre iletkenlerin adedi ve düzeni		
	İki adet tek veya bir çift yükü iletken	Üç adet yükü iletken	
		Çok damarlı ya da üçgen konumda tek damarlı	Tek damarlı düzlem konumda
			
1	2	3	4
500 V			
1,5	28	24	27
2,5	38	33	36
4	51	44	47
750 V			
1,5	31	26	30
2,5	42	35	41
4	55	47	53
6	70	59	67
10	96	81	91
16	127	107	119
25	166	140	154
35	203	171	187
50	251	212	230
70	307	260	280
95	369	312	334
120	424	359	383
150	485	410	435
185	550	465	492
240	643	544	572

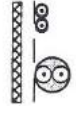
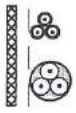

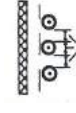
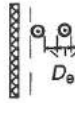
NOT 1: Tek damarlı kabloların kılıfları her iki uca birleştirilmiştir.
NOT 2: Gruplar için düzeltme uygulanmamıştır.
NOT 3: Bu tablodaki C yöntemi kâğıt duvarlar içindir. Ahşap duvarda yüksek kılıf sıcaklıkları kabul edilmez.

Tablo A.8 Tablo A.1 deki E, F ve G tesisat yöntemlerine göre akım taşıma kapasiteleri
Mineral yalıtım/Bakır iletken ve kılıf / Dokunmaya karşı PVC kılıflı ya da çıplak (Bak. not 2)
Metal kılıf sıcaklığı: 70 °C/ Ortam sıcaklığı: 30 °C

İletkenin kesiti mm ²	Tablo A.1 deki E, F ve G yöntemlerine göre iletkenlerin adedi ve düzeni				
	İki adet tek veya bir çift yüklü iletken	Üç adet yüklü iletken			
		Çok damarlı ya da üçgen konumda tek damarlı	Tek damar birbirine dokunuyor	Tek damar dikey düzlemde aralıklı	Tek damar yatay düzlemde aralıklı
	Yöntem E yahut F	Yöntem E yahut F	Yöntem F	Yöntem G	Yöntem G
					
	2	3	4	5	6
500 V					
1,6	25	21	23	26	29
2,5	33	28	31	34	39
4	44	37	41	45	51
750 V					
1,5	26	22	26	28	32
2,5	36	30	34	37	43
4	47	40	45	49	56
6	60	51	57	62	71
10	82	69	77	84	95
16	109	92	102	110	125
25	142	120	132	142	162
35	174	147	161	173	197
50	215	182	198	213	242
70	264	223	241	259	294
95	317	267	289	309	351
120	364	308	331	353	402
150	416	352	377	400	454
185	472	399	426	446	507
240	552	466	496	497	565

NOT 1: Tek damarlı kabloların kılıfları her iki uçta birleştirilmiştir.
NOT 2: Dokunmaya açık çıplak kablolarda değerler 0,9 ile çarpılmalıdır.
NOT 3: D_e Kablonun dış çapıdır.

Tablo A.9 Tablo A.1 deki E, F ve G tesisat yöntemlerine göre akım taşıma kapasiteleri
Mineral yalıtım/Bakır iletken ve kılıf /Dokunmaya karşı çıplak (Bak. not 2)
Metal kılıf sıcaklığı: 105 °C/ Ortam sıcaklığı: 30 °C

İletkenin kesiti mm ²	Tablo A.1 deki' E, F ve G yöntemlerine göre iletkenlerin adedi ve düzeni				
	İki adet tek veya bir çift yüklü iletken Yöntem E yahut F	Üç adet yüklü iletken			
		Çok damarlı ya da üçgen konumda tek damarlı Yöntem E yahut F	Tek damar birbirine dokunuyor Yöntem F	Tek damar düşey düzlemde aralıklı Yöntem G	Tek damar yatay düzlemde aralıklı Yöntem G
					
1	2	3	4	5	6
500 V					
1,5	31	26	29	33	37
2,5	41	35	39	43	49
4	54	46	51	56	64
750 V					
1,5	33	28	32	35	40
2,5	45	38	43	47	54
4	60	50	56	61	70
6	76	64	71	78	89
10	104	87	96	105	120
16	137	115	127	137	157
25	179	150	164	178	204
35	220	184	200	216	248
50	272	228	247	266	304
70	333	279	300	323	370
95	400	335	359	385	441
120	460	385	411	441	505
150	526	441	469	498	565
165	596	500	530	557	629
240	687	584	617	624	704


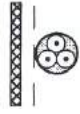




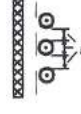
NOT 1: Tek damarlı kabloların kılıfları her iki uçta birleştirilmiştir.
NOT 2: Dokunmaya açık çıplak kablolarda değerler 0,9 ile çarpılmalıdır.
NOT 3: D_e Kablonun dış çapıdır.

Tablo A.10 Tablo A.1 deki E, F ve G tesisat yöntemlerine göre akım taşıma kapasiteleri
PVC yalıtım Bakır iletken
İletken sıcaklığı: 70 °C /Ortam sıcaklığı: 30 °C

İletkenin kesiti mm ²	Tablo A.1 'e göre tesisat yöntemi						
	Çok damarlı kablolar		Tek damarlı kablolar				
	İki, yüklü iletken	Üç, yüklü iletken	İki, yüklü iletken birbirine dokunuyor	Üç, yüklü iletken üçgen konumda	Üç adet yüklü iletken aynı düzlemde		
					Birbirine dokunuyor	Aralıklı	
						Yatay	Düşey
	Yöntem E	Yöntem E	Yöntem F	Yöntem F	Yöntem F	Yöntem G	Yöntem G
1	2	3	4	5	6	7	8
1,5	22	18,5	-	-	-	-	-
2,5	30	25	-	-	-	-	-
4	40	34	-	-	-	-	-
6	51	43	-	-	-	-	-
10	70	60	-	-	-	-	-
16	94	80	-	-	-	-	-
25	119	101	131	110	114	146	130
35	148	126	162	137	143	181	162
50	180	153	196	167	174	219	197
70	232	196	251	216	225	281	254
95	282	238	304	264	275	341	311
120	328	276	352	308	321	396	362
150	379	319	406	356	372	456	419
185	434	364	463	409	427	521	480
240	514	430	546	485	507	615	569
300	593	497	629	561	587	709	659
400	-	-	754	656	689	852	795
500	-	-	868	749	789	982	920
630	-	-	1 005	855	905	1 138	1 070


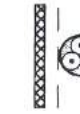
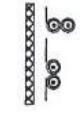


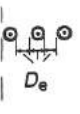

NOT: 16mm² dahil kesitler daireseldir. Daha büyük kesitler sektör formülü olabilir ve verilen değerler bunlar için de kullanılabilir.

**Tablo A.11 Tablo A.1 deki E, F ve G tesisat yöntemlerine göre akım taşıma kapasiteleri
PVC yalıtım Alüminyum iletken
İletken sıcaklığı: 70 °C /Ortam sıcaklığı: 30 °C**

İletkenin kesiti mm ²	Tablo A.1 'e göre tesisat yöntemi						
	Çok damarlı kablolar		Tek damarlı kablolar				
	İki, yüklü iletken	Üç, yüklü iletken	İki, yüklü iletken birbirine dokunuyor	Üç, yüklü iletken üçgen konumda	Üç adet yüklü iletken aynı düzlemde		
					Birbirine dokunuyor	Aralıklı	
	Yatay		Düşey				
							
Yöntem E	Yöntem E	Yöntem F	Yöntem F	Yöntem F	Yöntem G	Yöntem G	
1	2	3	4	5	6	7	8
2,5	23	19,5	-	-	-	-	-
4	31	26	-	-	-	-	-
6	39	33	-	-	-	-	-
10	54	46	-	-	-	-	-
16	73	61	-	-	-	-	-
25	89	78	98	84	87	112	99
35	111	96	122	105	109	139	124
50	135	117	149	128	133	169	152
70	173	150	192	166	173	217	196
95	210	183	235	203	212	265	241
120	244	212	273	237	247	308	282
150	282	245	316	274	287	356	327
185	322	280	363	315	330	407	376
240	380	330	430	375	392	482	447
300	439	381	497	434	455	557	519
400	-	-	600	526	552	671	629
500	-	-	694	610	640	775	730
630	-	-	808	711	746	900	852


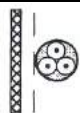

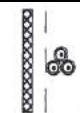

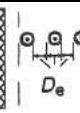

NOT: 16mm² dahil kesitler daireseldir. Daha büyük kesitler sektör formülü olabilir ve verilen değerler bunlar için de kullanılabilir.

**Tablo A.12 Tablo A.1 deki E, F ve G tesisat yöntemlerine göre akım taşıma kapasiteleri
XLPE yahut EPR yalıtım Bakır iletken
İletken sıcaklığı: 90 °C /Ortam sıcaklığı: 30 °C**

İletkenin kesiti mm ²	Tablo A.1 'e göre tesisat yöntemi						
	Çok damarlı kablolar		Tek damarlı kablolar				
	İki, yüklü iletken	Üç, yüklü iletken	İki, yüklü iletken birbirine dokunuyor	Üç, yüklü iletken üçgen konumda	Üç adet yüklü iletken aynı düzlemde		
					Birbirine dokunuyor	Aralıklı	
							Yatay
							
Yöntem E	Yöntem E	Yöntem F	Yöntem F	Yöntem F	Yöntem G	Yöntem G	
1	2	3	4	5	6	7	8
1,5	26	23	-	-	-	-	-
2,5	36	32	-	-	-	-	-
4	49	42	-	-	-	-	-
6	63	54	-	-	-	-	-
10	86	75	-	-	-	-	-
16	115	100	-	-	-	-	-
25	149	127	161	135	141	182	161
35	185	158	200	169	176	226	201
50	225	192	242	207	216	275	246
70	289	246	310	268	279	353	318
95	352	298	377	328	342	430	389
120	410	346	437	383	400	500	454
150	473	399	504	444	464	577	527
185	542	456	575	510	533	661	605
240	641	538	679	607	634	781	719
300	741	621	783	703	736	902	833
400	-	-	940	823	868	1085	1008
500	-	-	1083	946	998	1253	1169
630	-	-	1 254	1 088	1 151	1 454	1 362

NOT: 16mm² dahil kesitler daireseldir. Daha büyük kesitler sektör formülü olabilir ve verilen değerler bunlar için de kullanılabilir.

**Tablo A.13 Tablo A.1 deki E, F ve G tesisat yöntemlerine göre akım taşıma kapasiteleri
XLPE yahut EPR yalıtım Alüminyum iletken
İletken sıcaklığı: 90 °C /Ortam sıcaklığı: 30 °C**

İletkenin kesiti mm ²	Tablo A.1 'e göre tesisat yöntemi						
	Çok damarlı kablolar			Tek damarlı kablolar			
	İki, yüklü iletken	Üç, yüklü iletken	İki, yüklü iletken birbirine dokunuyor	Üç, yüklü iletken üçgen konumda	Üç adet yüklü iletken aynı düzlemde	Aralıklı	
						Birbirine dokunuyor	Yatay
							
Yöntem E	Yöntem E	Yöntem F	Yöntem F	Yöntem F	Yöntem G	Yöntem G	
1	2	3	4	5	6	7	8
2.5	28	24	–	–	–	–	–
4	38	32	–	–	–	–	–
6	49	42	–	–	–	–	–
10	67	58	–	–	–	–	–
16	91	77	–	–	–	–	–
25	108	97	121	103	107	138	122
35	135	120	150	129	135	172	153
50	164	146	184	159	165	210	188
70	211	187	237	206	215	271	244
95	257	227	289	253	264	332	300
120	300	263	337	296	308	387	351
150	346	304	389	343	358	448	408
185	397	347	447	395	413	515	470
240	470	403	530	471	492	611	561
300	543	471	613	547	571	708	652
400	–	–	740	663	694	856	792
500	–	–	856	770	806	991	921
630	–	–	996	899	942	1154	1077

NOT: 16mm² dahil kesitler daireseldir. Daha büyük kesitler sektör formülü olabilir ve verilen değerler bunlar için de kullanılabilir.

Tablo A. 14 30⁰C sıcaklıktan farklı hava sıcaklıklarında döşenmiş kablolar için düzeltme faktörleri

Ortam sıcaklığı ^a °C	Yalıtım			
	PVC	XLPE ve EPR	Mineral ^a	
			PVC kılıflı yahut çıplak ve dokunma etkisine açık 70° C	Çıplak dokunma etkisine açık değil 105° C
10	1,22	1,15	1,26	1,14
15	1,17	1,12	1,20	1,11
20	1,12	1,08	1,14	1,07
25	1,06	1,04	1,07	1,04
35	0,94	0,96	0,93	0,96
40	0,87	0,91	0,85	0,92
45	0,79	0,87	0,87	0,88
50	0,71	0,82	0,67	0,84
55	0,61	0,76	0,57	0,80
60	0,50	0,71	0,45	0,75
65	-	0,65	-	0,70
70	-	0,58	-	0,65
75	-	0,50	-	0,60
80	-	0,41	-	0,54
85	-	-	-	0,47
90	-	-	-	0,40
95	-	-	-	0,32

a Daha yüksek sıcaklıklar için imalatçıya danışınız.

Tablo A. 15 20 °C'dan farklı toprakta kanal içindeki kabloların akım taşıma kapasitelerine uygulanacak düzeltme faktörleri

Toprak sıcaklığı °C	Yalıtım	
	PVC	XLPE ve EPR
10	1,10	1,07
15	1,05	1,04
25	0,95	0,96
30	0,69	0,93
35	0,84	0,89
40	0,77	0,85
45	0,71	0,80
50	0,63	0,76
55	0,55	0,71
60	0,45	0,65
65	-	0,60
70	-	0,53
75	-	0,46
80	-	0,38

Tablo A.16 Toprağın termik direncinin 2,5 K-m/W 'den farklı olduğu yerlerde gömülü kanal içindeki kabloların D yöntemi için akım taşıma kapasitelerine uygulanacak düzeltme faktörleri.

Termik direnç, K-m/W	1	1,5	2	2,5	3
Düzeltilme faktörü	1,18	1,1	1,05	1	0,96
<p>NOT 1: Verilen düzeltme faktörleri tablolar A.2 - A.5 'daki tesisat şekilleri, kablo tipi ve büyüklüklerinin ortalamasıdır. Düzeltme faktörlerinde doğruluk $\pm 5\%$'in içindedir.</p> <p>NOT 2: Verilen düzeltme faktörleri gömülü kanallara çekilen kablolar içindir. Toprağa direkt gömülmüş kablolar için termik direnç, 2,5 K-m/W 2den az dirençler için, daha büyük olacaktır. Daha hassas değerler istenirse bunlar IEC 60287 de verilen hesap metodları ile hesaplanabilir.</p> <p>NOT 3: Verilen düzeltme faktörleri 0,8 m derinliğe kadar gömülmüş kanallara uygulanabilir.</p>					

Tablo A.17 Birden fazla devre ya da birden fazla çok damarlı kablo grupları için Tablolar A. 2 - A.13 'de verilen akım taşıma kapasiteleri ile kullanılacak zayıflatma faktörleri.


Sıra	Düzen (Kablolar birbirine dokunuyor)	Devre ya da çok damarlı kablo sayısı												Birlikte kullanılacağı akım taşıma kapasitesi göstergesi
		1	2	3	4	5	6	7	8	9	12	16	20	
1	Havada asılı, Yüzey üzerinde, gömülü yahut mahfazalı	1,00	0,80	0,70	0,65	0,60	0,57	0,54	0,52	0,50	0,45	0,41	0,38	A. 2 - A.13 yöntem A - F
2	Duvar, döşeme yahut deliksiz rafta tek tabaka	1,00	0,85	0,79	0,75	0,73	0,72	0,72	0,71	0,70	9 devre ya da çok damarlı kablodan sonrası için zayıflatma yoktur.			A.2 - A.7 Yöntem C
3	Ahşap tavan altında tespit edilmiş tek tabaka	0,95	0,81	0,72	0,68	0,66	0,64	0,63	0,62	0,61				A.8 - A.13 Yöntem E ve F
4	Delikli, düşey yahut yatay kablo rafında tek tabaka	1,00	0,88	0,82	0,77	0,75	0,73	0,73	0,72	0,72				
5	Kablo merdiveninde tespit edilmiş tek tabaka	1,00	0,87	0,82	0,80	0,80	0,79	0,79	0,78	0,78				
<p>NOT 1: Bu faktörler eş yüklü üniform kablo gruplarına uygulanır.</p> <p>NOT 2: Kablo aralıklarında yatay uzaklıklar kablo çapının iki katında fazla olması halinde zayıflatma faktörü uygulanmaz.</p> <p>NOT 3: Aynı faktörler: - İki veya üç adet tek damarlı kablo gruplarına, - Çok damarlı kablolar Uygulanabilir.</p> <p>NOT 4: Eğer bir sistem iki ve üç damarlı kablolarla sahipse, kablo sayısı devre sayısı olarak alınır, bulunan faktör iki damarlı ve üç damarlı kablo kapasitelerine ayrı ayrı uygulanır.</p> <p>NOT 5: Eğer birgrup n adet tek damarlı kablodan oluşuyor ise ya iki damar yüklü n/2 devre ya da üç damar yüklü n/3 devre olarak kabul edilir.</p> <p>NOT 6: Değerler, tablolar A.2 - A.13 deki tesisatlar, iletken tip ve büyüklüklerinin ortalaması olup; doğruluk % 5 'in içindedir..</p> <p>NOT 7: Yukarıdaki tabloda bulunmayan bazı tesisat yöntemleri ve diğer yöntemler için, özel haller için hesaplanmış faktörler kullanılabilir. Bakınız, tablolar A.20 - A.21.</p>														

Tablo A.18 Doğrudan toprakta gömülü bir devreden fazla kablolar için zayıflatma faktörleri


Tablolar A.2 - A.5 de D tesisat yöntemi için tek damarlı yahut çok damarlı kabloların akım taşıma kapasiteleri ile kullanılacaktır.

Devre sayısı	Kablolar arası açıklık (a) ^a				
	Kablolar birbirine dokunuyor	Bir kablo çapı	0,125 m	0,25 m	0,5 m
2	0,75	0,80	0,85	0,90	0,90
3	0,65	0,70	0,75	0,80	0,85
4	0,60	0,60	0,70	0,75	0,80
5	0,55	0,55	0,65	0,70	0,80
6	0,50	0,55	0,60	0,70	0,80

^aCok damarlı kablolar



^aTek damarlı kablolar



NOT: Verilen değerler 0,7 m derinlik ve 2,5 K-m/W toprak termik direnci içindir. Bu değerler Tablolar A.2 - A.5'deki kablo tip ve büyüklükleri için ortalama değerlerdir. Yuvarlatmalarla birlikte, ortalama alınması bazı hallerde ±10%'a kadar hatalara yol açar. (Daha hassas değerler istenirse IEC 60287-2-1 de verilen metodlar kullanılabilir).

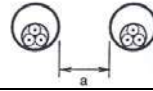
Tablo A.19 Toprağa gömülü kanal içinde bir devreden fazla kablolar için zayıflatma faktörleri

Tablolar A.2 - A.5 de D tesisat yöntemi için

A) Tek gözlü kanalda çok damarlı kablolar

Kablo sayısı	Gözler arası açıklık (a) ¹			
	Gözler bitişik	0,25 m	0,5 m	1,0 m
2	0,85	0,90	0,95	0,95
3	0,75	0,85	0,90	0,95
4	0,70	0,80	0,85	0,90
5	0,65	0,80	0,85	0,90
6	0,60	0,80	0,80	0,90

¹ Çok damarlı kablolar

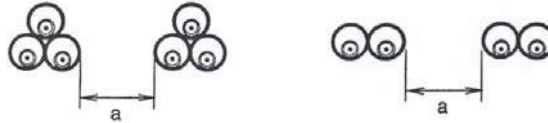


NOT: Verilen değerler 0,7 m derinlik ve 2,5 K-m/W toprak termik direnci içindir. Bu değerler Tablolar A.2 - A.5 deki kablo tip ve büyüklükleri için ortalama değerlerdir. Yuvarlatmalarla birlikte, ortalama alınması bazı hallerde $\pm 10\%$ 'a kadar hatalara yol açar. (Daha hassas değerler istenirse IEC 60287-2-1 de verilen metotlar kullanılabilir).

B) Tek gözlü kanalda tek damarlı kablolar

Tek damar iletkenle yapılmış iki yahut üç damarlı kablo sayısı	Gözler arası açıklık (a) ¹			
	Gözler bitişik	0,25 m	0,5 m	1,0 m
2	0,80	0,90	0,90	0,95
3	0,70	0,80	0,85	0,90
4	0,65	0,75	0,80	0,90
5	0,60	0,70	0,80	0,90
6	0,60	0,70	0,80	0,90

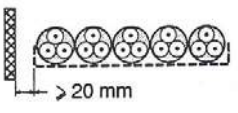
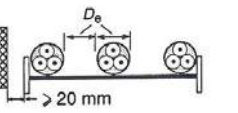
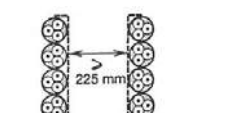
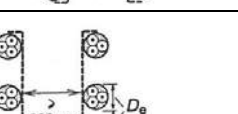
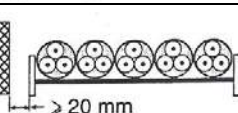
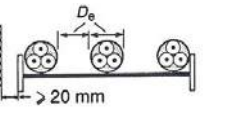
¹ Tek damarlı kablolar



NOT: Verilen değerler 0,7 m derinlik ve 2,5 K-m/W toprak termik direnci içindir. Bu değerler Tablolar A.2 - A.5 deki kablo tip ve büyüklükleri için ortalama değerlerdir. Yuvarlatmalarla birlikte, ortalama alınması bazı hallerde $\pm 10\%$ 'a kadar hatalara yol açar. (Daha hassas değerler istenirse IEC 60287-2-1 de verilen metotlar kullanılabilir).

Tablo A.20 Grup olarak, havada döşenmiş çok damarlı kabloları uygulanacak zayıflatma faktörleri.

Tablolar A.8 - A.13'deki tesisat yöntemi E için

Tesisat yöntemi		Raf adedi	Kablo adedi								
			1	2	3	4	6	9			
Delikli raflar Not 3	31		1	1,00	0,88	0,82	0,79	0,76	0,73		
			2	1,00	0,87	0,80	0,77	0,73	0,68		
			3	1,00	0,86	0,79	0,76	0,71	0,66		
			1	1,00	1,00	0,98	0,95	0,91	-		
			2	1,00	0,99	0,96	0,92	0,87	-		
			3	1,00	0,98	0,95	0,91	0,85	-		
Düşey, delikli raflar Not 4	31		1	1,00	0,88	0,82	0,78	0,73	0,72		
			2	1,00	0,88	0,81	0,76	0,71	0,70		
			1	1,00	0,91	0,89	0,88	0,87	-		
			2	1,00	0,91	0,88	0,87	0,85	-		
		Merdiven, konsol, v.b. Not 3	32 33 34		1	1,00	0,87	0,82	0,80	0,79	0,78
					2	1,00	0,86	0,80	0,78	0,76	0,73
3	1,00				0,85	0,79	0,76	0,73	0,70		
	1			1,00	1,00	1,00	1,00	1,00	-		
	2			1,00	0,99	0,98	0,97	0,96	-		
	3			1,00	0,98	0,97	0,96	0,93	-		

NOT 1: Verilen değerler Tablo A.8 - A.13'deki kablo tip ve büyüklükleri için ortalama değerlerdir. Değerlerdeki dağılım genellikle 5 %' den azdır.

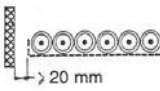
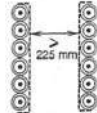
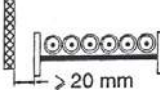
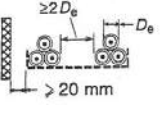
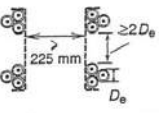
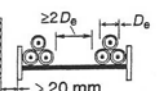
NOT 2: Tek tabaka kablo grupları için verilen değerler çok tabakalı birbirine temas eden kabloları uygulanmaz. Bu çeşit tesisatlardaki faktörler daha küçük olup; uygun bir metotla hesaplanmalıdır.

NOT 3: Verilen değerler 300 mm düşey raf aralığı ve duvarla raf arasında en az 20 mm boşluk bırakılmış konum içindir. Daha küçük aralıklarda faktörler küçültülmelidir.

NOT 4: Verilen değerler sırt sırta konmuş raflar arası yatay 225 mm açıklık ve duvarla raf arasında 20 mm boşluk bırakılmış konum içindir. Daha küçük açıklıklarda faktörler küçültülmelidir.

Tablo A. 21 Tek damarlı kabloların grup halinde döşenmesinde uygulanacak zayıflatma faktörleri.

(Not 2:) Havada döşenmiş tek damarlı kabloların kapasitelerine Tablolar A.8 – A.13 deki F yöntemi uygulanacaktır.

			Raf adedi	Üç fazlı devrelerin adedi (not 5)			Uygulanacak çarpan
				1	2	3	
Delikli raflar Not 3	31		1	0,98	0,91	0,87	Üç kablo yatay konumda
			2	0,96	0,87	0,81	
			3	0,95	0,85	0,78	
Düşey delikli raflar Not 4	31		1	0,96	0,86	Üç kablo düşey konumda	
			2	0,95	0,84		
Nerdiven, konsol, destek, V.b. Not 3	33		1	1,00	0,97	0,96	Üç kablo yatay konumda
	33		2	0,98	0,93	0,89	
	34		3	0,97	0,9	0,86	
Delikli raflar Not 3	31		1	1,00	0,98	0,96	Üç kablo üçgen konumda
			2	0,97	0,93	0,89	
			3	0,96	0,92	0,86	
Düşey delikli raflar Not 4	31		1	1,00	0,91	0,89	Üç kablo üçgen konumda
			2	1,00	0,90	0,86	
Nerdiven, konsol, destek, V.b. Not 3	33		1	1,00	1,00	1,00	Üç kablo üçgen konumda
	33		2	0,97	0,95	0,93	
	34		3	0,96	0,94	0,90	

NOT 1: Verilen değerler Tablo A.8 - A.13 deki kablo tip ve büyüklükleri için ortalama değerlerdir. Değerlerdeki dağılım genellikle 5 %' den azdır.

NOT 2: Tek tabaka kablolar veya üçgen konumdaki gruplar için verilen değerler çok tabakalı birbirine temas eden kablolarla uygulanmaz. Bu çeşit tesisatlardaki faktörler daha küçük olup; uygun bir metotla hesaplanmalıdır.

NOT 3: Verilen değerler 300 mm raf aralığı içindir. Daha küçük aralıklarda faktörler küçültülmelidir.

NOT 4: Verilen değerler sırt sırta konmuş raflar arası yatay 225 mm açıklık ve duvarla raf arasında 20 mm boşluk bırakılmış konum içindir. Daha küçük açıklıklarda faktörler küçültülmelidir.

NOT 5: Bu tabloda, faz başına birden fazla kablunun paralel bağlandığı durumlarda her üç fazlık takım bir devre olarak kabul edilmiştir.

**Tablo B.1 Akım taşıma kapasiteleri
(Birimler amperdir.)**

Tablo A.1'e göre yöntemler	Yüklü iletken sayısı ve yalıtım tipi												
		Üç PVC	İki PVC		Üç XLPE	İki XLPE							
A1		Üç PVC	İki PVC		Üç XLPE	İki XLPE							
A2	Üç PVC	İki PVC		Üç XLPE	İki XLPE								
81				Üç PVC	İki PVC		Üç XLPE		İki XLPE				
B2			Üç PVC	İki PVC		Üç XLPE	İki XLPE						
C					Üç PVC		İki PVC	Üç XLPE		İki XLPE			
E						Üç PVC		İki PVC	Üç XLPE		İki XLPE		
F							Üç PVC		İki PVC	Üç XLPE		İki XLPE	
1	2	3	4	5	6	7	8	9	10	11	12	13	
Kesit (mm ²) Bakır	1.5	13,5	14,5	15,5	17	18,5	19,5	22	23	24	26	-	
	2,5	17,5	18	19,5	21	23	25	27	30	31	33	-	
	4	23	24	26	28	31	34	36	40	42	45	-	
	6	29	31	34	36	40	43	46	51	54	58	-	
	10	30	42	46	50	54	60	63	70	75	80	-	
	16	52	56	61	68	73	80	85	94	100	107	-	
	25	68	73	80	89	95	101	110	119	127	135	149	
	35	-	-	-	110	117	126	137	147	158	169	185	200
	50	-	-	-	134	141	153	167	179	192	207	225	242
	70	-	-	-	171	179	196	213	229	246	268	289	310
	95	-	-	-	207	216	238	258	278	298	328	352	377
	120	-	-	-	239	249	276	299	322	346	382	410	437
	150	-	-	-	-	285	318	344	371	395	441	473	504
	185	-	-	-	-	324	362	392	424	450	506	542	575
	240	-	-	-	-	380	424	461	500	538	599	641	679
Aluminyum	2,5	13,5	14	15	16,5	18,5	19,5	21	23	24	26	28	
	4	17,5	16,5	20	22	25	26	28	31	32	35	38	
	6	23	24	26	28	32	33	36	39	42	45	49	
	10	31	32	36	39	44	46	49	54	58	62	67	
	16	41	43	48	53	58	61	66	73	77	84	91	
	25	53	57	63	70	73	78	83	90	97	101	108	
	35	-	-	-	86	90	96	103	112	120	126	135	
	50	-	-	-	104	110	117	125	136	146	154	164	
	70	-	-	-	133	140	150	160	174	187	198	211	
	95	-	-	-	161	170	183	195	211	227	241	257	
	120	-	-	-	186	197	212	225	245	263	280	300	
	150	-	-	-	-	226	245	261	283	304	354	346	
	185	-	-	-	-	256	280	298	323	347	371	397	
	240	-	-	-	-	300	330	352	382	409	439	470	

NOT : Her tesisat yöntemi için yukarıdaki değerlerin uygulanabilirliği için tablolar B.2 – B.3 'e başvurulmalıdır.

**Tablo B. 2 Akım taşıma kapasiteleri.
(Birimler amperdir.)**

Tesisat yöntemi	Kesit mm ²	Yüklü iletken sayısı ve yalıtım tipi			
		İki PVC	Üç PVC	İki XLPE	Üç XLPE
D	Bakır				
	1,5	22	18	26	22
	2,5	29	24	34	29
	4	38	31	44	37
	6	47	39	56	46
	10	63	52	73	61
	16	81	67	95	79
	25	104	86	121	101
	35	125	103	146	122
	50	148	122	173	144
	70	183	151	213	178
	95	216	179	252	211
	120	246	203	287	240
	150	278	230	324	271
	185	312	258	363	304
240	361	297	419	351	
300	408	336	474	396	
D	Aluminyum				
	2,5	22	18,5	26	22
	4	29	24	34	29
	6	36	30	42	36
	10	48	40	56	47
	16	62	52	73	61
	25	80	66	93	78
	35	96	80	112	94
	50	113	94	132	112
	70	140	117	163	138
	95	166	138	193	164
	120	189	157	220	186
	150	213	178	249	210
	185	240	200	279	236
	240	277	230	322	272
300	313	260	364	308	

Tablo B. 3 Grup devreler ya da grup çok damarlı kablolar için zayıflatma faktörleri.

(Tablo B. 1'deki akım taşıma kapasiteleri ile kullanılacaktır.)

Sıra	Düzen	Devre veya çok damarlı kablo sayısı								
		1	2	3	4	6	9	12	16	20
1	Duvarlarda tek tabaka gömülü, üstü örtülü	1,00	0,80	0,70	0,70	0,55	0,50	0,45	0,40	0,40
2	Döşemede, deliksiz rafda	1,00	0,85	0,80	0,75	0,70	0,70	-	-	-
3	Tavan altına tespit edilmiş tek tabaka	0,95	0,80	0,70	0,70	0,65	0,60	-	-	-
4	Delikli yatay rafda tek tabaka veya düşey raflar	1,00	0,90	0,80	0,75	0,75	0,70	-	-	-
5	Kablo merdiveninde, Konsol v.b. tek tabaka	1,00	0,85	0,80	0,60	0,80	0,80	-	-	-

EK B

EŞZAMANLILIK KATSAYILARI VE EN BÜYÜK GÜCÜN BELİRLENMESİ

B.1 Tarifler :

a- Dağıtım noktası: Elektrik enerjisinin bir hattan gelip kollara ayrıldığı nokta bu ekte dağıtım noktası olarak anılmıştır. Ana tablolar, dağıtım tabloları, yapı bağlantı kutuları, konutların tabloları ve son devreler üzerindeki buatlar dağıtım noktalarıdır.

b- Gelen hat: Dağıtım noktasının besleme tarafındaki hattır.

c- Çıkış hatları: Dağıtım noktasından çıkan kollarıdır.

d- Eşzamanlılık katsayısı: Gelen hattan çekilen gücün, çıkış hatlarından çekilen en büyük güçlerin toplamına oranıdır.

e- Çıkış hattı en büyük gücü: Dağıtım noktasından çıkan kolların toplam gücüdür.

f- Gelen hat en büyük gücü: Dağıtım noktasının besleme tarafındaki eşzamanlı güçtür.

B.2 Eşzamanlılık katsayısı

Bir binada bulunan bütün elektrikle çalışan aletlerin ve tüketicilerin aynı zamanda devreye girme olasılığı binanın karakterine göre değişir. Eşzamanlılık katsayısı bu bir arada olma olasılığını gösterir. Benzer karakterdeki yükler için benzer eşzamanlılık katsayıları elde edilir. Anglosakson literatüründe eşzamanlılık katsayısı yerine *diversite* terimi kullanılmaktadır.

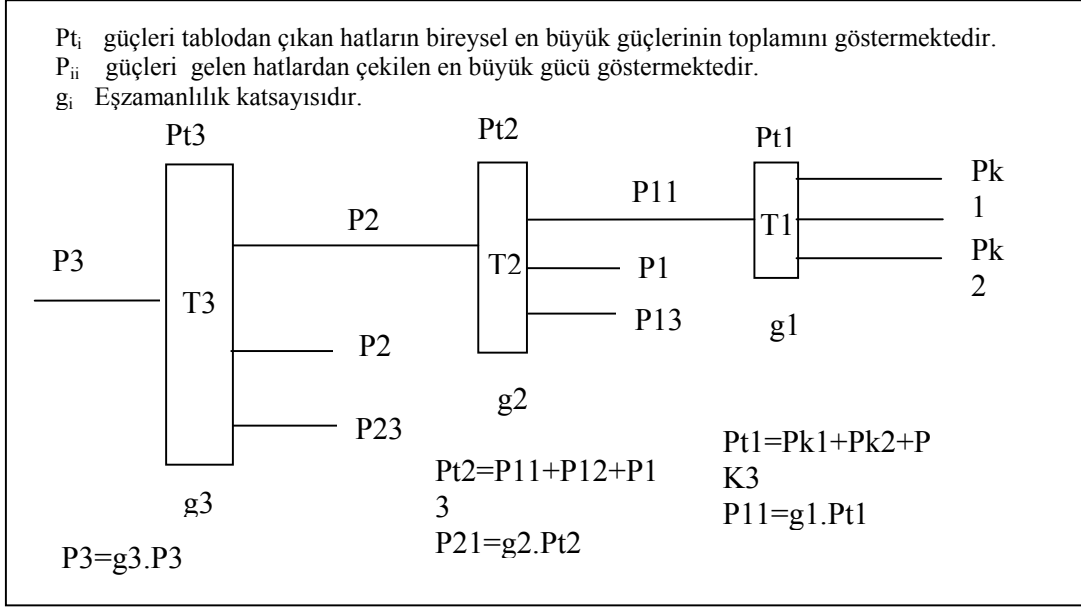
- g : Eşzamanlılık katsayısı,
- P_g : Gelen hat en büyük gücü,
- P_i : Çıkış hattı en büyük gücü,
- n : Çıkış hattı sayısı,

olmak üzere eşzamanlılık katsayısı

$$g = \frac{P_g}{\sum_{i=1}^n P_i}$$

şeklinde bulunur. Diversite ise 1/g olarak tarif edilmektedir.

Bir şebekede hatlardan çekebilecek en büyük gücü belirlemek için, aşağıdaki Şekil B1'de gösterildiği üzere iç tesisatın çeşitli noktalarındaki eşzamanlılık katsayılarının belirlenmesi gereklidir.



Şekil B1

Şekil B1'in bir binanın tesislerine ve beslenmesine uygulanması halinde T1, daire tablosunu T2, binanın sayaç tablosunu ve T3 de bu bölgeyi besleyen transformatörün ana tablosunu temsil ettiği söylenebilir. Her bir tablo için kabul edilebilir eşzamanlılık katsayıları aşağıda verilmiştir.

B.3

İletken kesitinin belirlenmesi için yapılan hesaplarda eşzamanlı yük esas alınmalıdır.

B.4

Eşzamanlı yükün belirlenmesi:

Eşzamanlı yük, (aynı zamanda çekilen güç) çıkış hatlarının en büyük güçleri toplamı ile eşzamanlılık katsayısı çarpılarak bulunur. Konutlarda kurulu güç genel olarak aydınlatma gücü, priz gücü ve biliniyorsa elektrikli ev aletlerinin gücünden oluşur.

Bir transformatörden beslenen konutların eşzamanlılık katsayısı tablo B1'den alınır. Binaların asansör ve diğer tesislerinin eşzamanlılık katsayısı konut yükü karakterinde olmadığından kendi aralarında hesaplanmalıdır.

B.5

Konutlarda bir dairenin eşzamanlı yükünün belirlenmesinde %30 eşzamanlılık katsayısı esas alınır. Ancak bir dairenin eşzamanlı gücü 6000 W'dan küçük olamaz; güç katsayısı 0,95 alınır.

Bir dairenin eşzamanlı gücü 6000 W'ı aşıyorsa güç katsayısı hesapla bulunacaktır.

Konut binalarının eşzamanlı yükünün belirlenmesi için aşağıdaki eşzamanlılık katsayıları esas alınmalıdır.

Daire sayısı	Eşzamanlılık Katsayısı %
3- 5	45
5-10	43
11-15	41
16-20	39
21-25	36
26-30	34
31-35	31
36-40	29
41-45	28
46-50	26
51-55	25
56-61	24
62 ve daha fazla	23

Köy kasaba ve imar planı bulunmayan alanlarda yapılan tek evlerde ve yazlıklarda bu esaslara uyulmayabilir. Bu gibi konutlarda ve merdiven otomatığı, küçük dükkan gibi yerlerde eşzamanlı yük 3000 W 'dan az olamaz. (güç katsayısı:0,95)

B.6

İşyerleri, idare binaları, sosyal binalar, sağlık binaları ve benzeri yerlerde eşzamanlı yükün belirlenmesi için kurulu yük, aydınlatma yükü, priz yükü, yedekler hariç mekanik tesisat kış ve yaz yükünden büyük olanı, asansör yükü ve mutfak yükünden elde edilir.

B.7

Mekanik tesisat kış-yaz yükünden büyük olanının eşzamanlılık katsayısı %100, mutfak yükü için ise eşzamanlılık katsayısı %70 alınmalıdır. Aydınlatma, priz ve asansör yükü için aşağıda belirtilen eşzamanlılık katsayıları kullanılmalıdır.

Konut dışındaki binalarda Aydınlatma yükleri için eşzamanlılık katsayıları

Binanın cinsi	Yük Miktarı (kVA)	Eşzamanlılık katsayısı (%)
Hastahaneler	50 kVA'ya kadar	40
	geri kalan yük	20
Otel, motel ve tatil köyleri	20 kVA'ya kadar	50
	sonraki 100 kVA'ya kadar geri kalan yük	40 30
Depolar	12,5 kVA'ya kadar	100
	geri kalan yük	50
Diğer binalar	Tüm yük	100

Konut dışındaki binalarda prizler için eşzamanlılık katsayısı

Binanın cinsi	Yük Miktarı (kVA)	Eşzamanlılık katsayısı (%)
Tüm yapılarda	10 kVA'ya kadar geri kalan yük	100 50

Asansörler için eşzamanlılık katsayısı

Binanın cinsi	Yük Miktarı (kVA)	Eşzamanlılık katsayısı (%)
Büro binaları, oteller	Tüm yük	100
Okullar, Hastahaneler	Tüm yük	85
Apartman ve diğer binalar	Tüm yük	55

Eşzamanlı yükün belirlenmesi için örnekler

Örnek 6 katlı ve bir katında 3 daire (konut) bulunan bir apartmanın asansörü 4,5 kW ve hidroforu 2,5 kW güçtedir. Beher konutta (daire) bulunan yükler aşağıda verilmiştir.

	Ad.	Toplam güç (W)
Aydınlatma sortileri	12	1090
Prizler	11	3300
Çamaşır makinası	1	2500
Bulaşık makinası	1	2500
Elektrikli su ısıtıcısı	1	2000
Toplam		11390 W

Dağıtım noktası: Daire tablosu

Çıkan hat en büyük gücü: 11390 W

Eşzamanlılık katsayısı: $g = 0,30$

Bir dairenin eşzamanlı gücü = $11390 \times 0,30 = 3417 \text{ W} < 6000 \text{ W}$ olduğundan eşzamanlı gücü 6000W olarak alınır.

Eşzamanlı güç : 6000 W

Apartmanın eşzamanlı gücü hesabı:

Konutlar	$6000 \times 18 \times 0,39$	=	42120 W
Asansör	$4500 \times 0,55$	=	2475 W
Hidrofor	$2500 \times 1,0$	=	2500 W
Toplam			<u>47095 W</u> bulunur.

Dağıtım noktası: Bina kofresi

Çıkan hat en büyük gücü: $6000 \times 18 \times 0,39 + 2475 + 2500 = 47095 \text{ W}$

Eşzamanlılık katsayısı: $g = 1$

Eşzamanlı güç : 47095 W

Transformatörden yukarıdaki güçte 3 adet apartmanın beslenmesi halinde transformatörden çekilecek eşzamanlı güç;

Konutlar	$6000 \times 3 \times 18 \times 0,25$	=	81000 W
Asansör	$4500 \times 3 \times 0,55$	=	7425 W
Hidrofor	$2500 \times 3 \times 1$	=	7500 W
Toplam			<u>95925 W</u> bulunur.

Dağıtım noktası: Transformatör.

Çıkan hat en büyük gücü: $3 \times 47095 = 141285$

Eşzamanlılık katsayısı: $g = 95925 / 141285 = 0,679$

Eşzamanlı güç : 95925 W

EK C GERİLİM DÜŞÜMÜ HESABI

Gerilim düşümü hesaplarında iletkenlerin çalışma sıcaklıklarındaki ohmik dirençleri ve iletkenlerin düzenlenme şekline göre oluşan endüktif reaktansları kullanılacaktır.

16 mm² kesite kadar iletkenler için reaktans değeri dikkate alınmaz. 16 mm² ve daha büyük kesitler için kablo üreticilerinin bildirdiği değerler kullanılır.

Hesaplarda Tablo C1-C3 'de iletkenler için verilen ohmik direnç ve reaktans değerleri de kullanılabilir.

Hesaplarda basitlik sağlanması açısından $1+(X_h/R_h) \cdot \tan \phi$ şeklinde belirlenmiş bir k katsayısı kullanılarak ve yükün akımı yerine gücü alınarak yapılan hesaplarda bağıl gerilim düşümü

$$\begin{array}{ll} \text{Bir fazlı yüklerde} & e = 2 \cdot P \cdot L \cdot k / \kappa \cdot S \cdot U_n^2 \\ \text{Üç fazlı yüklerde} & e = P \cdot L \cdot k / \kappa \cdot S \cdot U_n^2 \end{array}$$

şeklinde hesaplanır. Burada k katsayısı 16 mm² kesite kadar 1 alınacak, 16 mm² ve daha büyük kesitler için yukarıdaki şekilde hesaplanacaktır. Kullanıcılara kolaylık sağlamak bakımından Tablo C.1-C.3 'de yükün güç katsayısı, kesit ve faz iletkenlerinin düzenlenme şekline göre hesaplanmış k değerleri verilmiştir.

Dengesiz yük durumunda nötr hattındaki gerilim düşümü de dikkate alınacaktır.

TABLO C.1 K Katsayıları tablosu
Aynı dış kılıf içinde BAKIR iletken 3+1 damarlı kablolar

R (Ω /km) 20°C D.A.	12.10	7.41	4.61	3.08	1.83	1.15	0.727	0.524	0.387	0.268	0.193	0.153	0.124	0.0991	0.0754
R (Ω /km) 70°C D.A.	14.5	8.87	5.52	3.69	2.19	1.38	0.870	0.627	0.463	0.321	0.231	0.183	0.148	0.1190	0.9020
R (Ω /km) 70°C A.A.	14.5	8.87	5.52	3.69	2.19	1.38	0.870	0.627	0.463	0.321	0.232	0.184	0.150	0.1200	0.0926
L (mH/km)	0.366	0.34	0.339	0.321	0.301	0.285	0.274	0.261	0.263	0.254	0.253	0.25	0.247	0.248	0.245
X (Ω /km)						0.090	0.086	0.082	0.083	0.080	0.079	0.079	0.078	0.078	0.077
S mm ²	1.5	2.5	4	6	10	16	25	35	50	70	95	120	150	185	240
Güç katsayısı (Cos ϕ)															
1.00						1.000	1.000	1.000	1.000	1.000	1.000	1.000	1.000	1.000	1.000
0.95						1.021	1.033	1.043	1.059	1.082	1.113	1.140	1.170	1.213	1.273
0.90						1.031	1.048	1.063	1.086	1.120	1.166	1.207	1.251	1.314	1.403
0.85						1.040	1.061	1.081	1.111	1.154	1.212	1.265	1.321	1.402	1.515
0.80						1.049	1.074	1.098	1.134	1.186	1.257	1.320	1.388	1.487	1.623
0.75						1.057	1.087	1.115	1.157	1.219	1.302	1.376	1.456	1.573	1.733
0.70						1.066	1.101	1.133	1.182	1.254	1.350	1.435	1.528	1.662	1.848
0.65						1.076	1.116	1.153	1.209	1.291	1.401	1.499	1.605	1.759	1.972
0.60						1.087	1.132	1.174	1.238	1.331	1.457	1.569	1.690	1.866	2.108
0.55						1.099	1.150	1.199	1.271	1.377	1.520	1.648	1.786	1.986	2.262
0.50						1.112	1.171	1.227	1.309	1.431	1.593	1.739	1.896	2.125	2.440
0.45						1.129	1.196	1.260	1.354	1.493	1.680	1.847	2.027	2.288	2.650
0.40						1.149	1.227	1.300	1.409	1.570	1.785	1.978	2.185	2.488	2.905
0.35						1.174	1.265	1.350	1.478	1.665	1.917	2.142	2.385	2.738	3.225
0.30						1.206	1.315	1.416	1.567	1.790	2.089	2.357	2.645	3.065	3.643
0.25						1.251	1.383	1.506	1.691	1.963	2.327	2.653	3.004	3.515	4.219
0.20						1.318	1.485	1.641	1.874	2.218	2.678	3.091	3.534	4.181	5.072
0.15						1.428	1.652	1.862	2.176	2.638	3.258	3.813	4.410	5.279	6.479
0.10						1.646	1.984	2.301	2.776	3.473	4.409	5.247	6.147	7.460	9.270
0.05						2.296	2.976	3.612	4.565	5.966	7.843	9.526	11.333	13.969	17.603

Reaktanslar 50 Hz için hesaplanmıştır.

TABLO C.2 K Katsayıları tablosu
Tek damarlı BAKIR iletken kablolar 3 adedi yan yana yatay düzlemde döşenmiş

R (Ω /km) 20 ⁰ C D.A.	1.150	0.727	0.524	0.387	0.268	0.193	0.153	0.124	0.0991	0.0754
R (Ω /km) 70 ⁰ C D.A.	1.380	0.870	0.627	0.463	0.321	0.231	0.183	0.148	0.1190	0.9020
R (Ω /km) 70 ⁰ C A.A.	1.380	0.870	0.627	0.463	0.321	0.232	0.184	0.150	0.1200	0.0926
L (mH/km)	0.535	0.514	0.497	0.489	0.473	0.466	0.458	0.454	0.451	0.445
X (Ω /km)	0.168	0.161	0.156	0.154	0.149	0.146	0.144	0.143	0.142	0.140
S mm ²	16	25	35	50	70	95	120	150	185	240
Güç katsayısı (Cos ϕ)										
1.00	1.000	1.000	1.000	1.000	1.000	1.000	1.000	1.000	1.000	1.000
0.95	1.040	1.061	1.082	1.109	1.152	1.207	1.257	1.313	1.388	1.496
0.90	1.059	1.090	1.121	1.161	1.224	1.306	1.379	1.461	1.572	1.731
0.85	1.075	1.115	1.154	1.206	1.287	1.391	1.485	1.589	1.732	1.936
0.80	1.091	1.139	1.187	1.249	1.347	1.473	1.586	1.713	1.886	2.132
0.75	1.107	1.164	1.220	1.293	1.408	1.557	1.690	1.839	2.041	2.331
0.70	1.124	1.189	1.254	1.339	1.472	1.644	1.798	1.970	2.205	2.540
0.65	1.142	1.217	1.291	1.388	1.541	1.738	1.914	2.112	2.380	2.765
0.60	1.162	1.247	1.332	1.442	1.617	1.841	2.043	2.268	2.574	3.013
0.55	1.185	1.282	1.378	1.504	1.703	1.958	2.187	2.444	2.793	3.292
0.50	1.211	1.321	1.431	1.575	1.802	2.093	2.354	2.647	3.045	3.615
0.45	1.242	1.368	1.494	1.658	1.919	2.252	2.552	2.887	3.343	3.996
0.40	1.279	1.425	1.571	1.760	2.061	2.446	2.792	3.179	3.705	4.459
0.35	1.326	1.497	1.666	1.888	2.239	2.689	3.093	3.545	4.160	5.041
0.30	1.387	1.590	1.792	2.055	2.472	3.007	3.487	4.024	4.754	5.801
0.25	1.472	1.719	1.964	2.285	2.793	3.444	4.029	4.683	5.573	6.847
0.20	1.597	1.909	2.220	2.625	3.268	4.091	4.831	5.658	6.784	8.396
0.15	1.803	2.223	2.641	3.187	4.051	5.159	6.154	7.267	8.782	10.951
0.10	2.212	2.847	3.478	4.301	5.606	7.279	8.781	10.461	12.748	16.022
0.05	3.433	4.707	5.974	7.628	10.247	13.605	16.620	19.993	24.585	31.157

NOT : 16 mm²'ye kadar kesitlerin ohmik dirençleri Tablo C.1'den alınabilir.

Reaktanslar 50 Hz için hesaplanmıştır.

TABLO C.3 K Katsayıları tablosu
Tek damarlı BAKIR iletkenli kablolar 3 adedi üçgen formda döşenmiş

R (Ω /km) 20°C D.A.	1.150	0.727	0.524	0.387	0.268	0.193	0.153	0.124	0.0991	0.0754
R (Ω /km) 70°C D.A.	1.380	0.870	0.627	0.463	0.321	0.231	0.183	0.148	0.1190	0.9020
R (Ω /km) 70°C A.A.	1.380	0.870	0.627	0.463	0.321	0.232	0.184	0.150	0.1210	0.0930
L (mH/km)	0.371	0.35	0.333	0.325	0.309	0.302	0.294	0.29	0.287	0.281
X (Ω /km)	0.117	0.110	0.105	0.102	0.097	0.095	0.092	0.091	0.090	0.088
S mm ²	16	25	35	50	70	95	120	150	185	240
Güç katsayısı (Cos ϕ)										
1.00	1.000	1.000	1.000	1.000	1.000	1.000	1.000	1.000	1.000	1.000
0.95	1.028	1.042	1.055	1.072	1.099	1.134	1.165	1.200	1.245	1.312
0.90	1.041	1.061	1.081	1.107	1.146	1.198	1.243	1.294	1.361	1.460
0.85	1.052	1.078	1.103	1.137	1.187	1.253	1.311	1.376	1.462	1.588
0.80	1.063	1.095	1.125	1.165	1.227	1.307	1.376	1.456	1.559	1.712
0.75	1.074	1.111	1.147	1.194	1.267	1.361	1.443	1.536	1.657	1.837
0.70	1.086	1.129	1.170	1.225	1.309	1.417	1.512	1.620	1.760	1.968
0.65	1.099	1.148	1.195	1.258	1.354	1.478	1.587	1.710	1.871	2.110
0.60	1.113	1.169	1.222	1.294	1.403	1.545	1.669	1.810	1.994	2.266
0.55	1.128	1.192	1.253	1.335	1.459	1.621	1.762	1.922	2.132	2.441
0.50	1.146	1.219	1.289	1.382	1.524	1.708	1.869	2.052	2.291	2.644
0.45	1.168	1.251	1.331	1.438	1.600	1.812	1.996	2.205	2.479	2.884
0.40	1.194	1.290	1.382	1.505	1.693	1.937	2.150	2.392	2.707	3.175
0.35	1.226	1.338	1.447	1.590	1.809	2.095	2.343	2.626	2.994	3.541
0.30	1.269	1.402	1.531	1.701	1.962	2.300	2.596	2.931	3.369	4.018
0.25	1.327	1.489	1.646	1.854	2.171	2.584	2.944	3.352	3.886	4.676
0.20	1.414	1.619	1.817	2.080	2.482	3.003	3.459	3.976	4.650	5.650
0.15	1.557	1.833	2.100	2.454	2.993	3.695	4.309	5.003	5.911	7.257
0.10	1.840	2.258	2.660	3.194	4.009	5.069	5.995	7.043	8.414	10.445
0.05	2.687	3.525	4.333	5.405	7.041	9.169	11.027	13.132	15.884	19.961

NOT : 16 mm²'ye kadar kesitlerin ohmik dirençleri Tablo C.1'den alınabilir.

Reaktanslar 50 Hz için hesaplanmıştır.

EK D

ÜÇ FAZLI SİSTEMLERDE HARMONİK AKIMLARIN ETKİSİ

Dört ve beş damarlı kablolarda dört damardan da akım geçmesi halinde harmonik akımlar için zayıflatma faktörleri.

Burada dengeli üç fazlı sistemlerde nötrden akım geçmesi hali ele alınmıştır. Bu çeşit akımlar nötr hattındaki toplamları sıfır olmayan harmonikler taşıyan faz akımlarından kaynaklanır. Nötrde sıfırlanmayan en önemli harmonik her zaman üçüncü harmoniktir. Nötr hattından geçen üçüncü harmonik akımının miktarı, temel frekanslı faz akımını aşabilir. Böyle durumlarda nötr akımının kablunun akım taşıma kapasitesi üzerinde kayda değer etkisi vardır.

Tablo D.1 de verilen değerler dört ve beş iletkenli kablolarda nötr iletkeninin faz iletkeni ile aynı kesit ve malzemedendir olması hali için düzenlenmiştir. Zayıflatma faktörleri üçüncü harmonik esas alınarak hazırlanmıştır. Eğer belirli şekilde, örneğin % 10 dan daha fazla 9.,15. v.b. harmonikler varsa düşük zayıflatma faktörleri alınmalıdır. Fazlar arasında % 50 den fazla dengesizlik olması halinde de daha düşük zayıflatma faktörleri uygulanabilir.

Nötr hattı akımının faz akımlarından büyük olduğu durumlarda kablo kesiti nötr akımına göre seçilir.

Kablo kesitinin nötr akımına göre belirlendiği ve nötr akımının faz akımlarından çok fazla büyük olmadığı hallerde, faz akımları için listelerdeki akım taşıma kapasitelerinin azaltılması zorunludur.

Kablo kesitinin nötr akımına göre belirlendiği ve nötr akımının, faz akımlarından % 135'den daha fazla olduğu hallerde, faz iletkenleri tam olarak yüklenemeyeceklerdir.

Bu durumda nötr ve faz hatlarında üretilen ısı birbirini dengeleyeceğinden faz iletkenlerine zayıflatma faktörü uygulanmasına gerek yoktur.

TABLO D.1

Dört ve beş damarlı kablolarda harmonik akımlar için zayıflatma faktörleri

Üçüncü harmonik miktarı %	Zayıflama faktörü	
	Faz akımına göre seçim	Nötr akımına göre seçim
0-15	1.0	-
15-33	0.86	-
33-45	-	0.86
>45	-	1.0

Örnek:

Tesis şekli, C metoduna göre duvar üzerine tutturulmuş, üç fazlı, PVC yalıtımlı, dört damarlı bir kablunun 39 A taşıdığı farzedilsin.

Eğer devrede harmonik yoksa Tablo A.4'e göre akım taşıma kapasitesi 41 A olan 6 mm²'lik kablo yeterlidir.

Eğer % 20 üçüncü harmonik varsa 0,86 zayıflatma faktörü uygulaması ile yük akımı $39 / 0,86 = 45$ A'ye yükseltilir. Bu yük için 10 mm²'lik kablo gerekir.

Eğer % 40 üçüncü harmonik varsa kablo seçimi nötr akımına göre yapılacaktır. Nötr akımı $39 \times 0,4 \times 3 = 46,8$ A ve 0,86 zayıflatma faktörü ile $46,8 / 0,86 = 54,4$ A bulunur. Bu yük için 10 mm^2 kesit uygundur.

Eğer % 50 üçüncü harmonik varsa, seçim yine nötr akımına göre yapılacaktır.

$39 \times 0,5 \times 3 = 58,5$ A Bu durumda faktör 1 ve kesit 16 mm^2 olacaktır.

Bütün bu kablo seçim yöntemleri akım taşıma kapasitesine göre verilmiştir. Gerilim düşümü ve diğer hususlar dikkate alınmamıştır.

EK E**BELGELEME VE RAPORLAMA İÇİN ÖRNEK FORMLAR VE AÇIKLAMALARI****Giriş**

- (i) Bölüm 15'in gerektirdiği Elektrik Tesisat Belgesi (Form 1), işin tasarımı, yapısı, denetimi ve denemesi açısından, ayrı ayrı olmak üzere, ilgisine göre tasarımcı, tesisatçı ve denetim kuruluşu tarafından hazırlanacak ve imzalanacaktır.
- (ii) Bir tesisat için Bölüm 15'in gerektirdiği Elektrik Tesisatı Küçük İşler Belgesi (Form 2) için gerekli kontroller, işi gerçekleştiren tesisatçı tarafından yapılacak ve imzalanacak ya da doğrulanacaktır.
- (iii) Bölüm 15'in gerektirdiği Periyodik Denetleme Raporu (Form 3), bir tesisatın denetimi ve denemesi açısından bir denetim kuruluşu tarafından düzenlenecek ve imzalanacaktır.
- (iv) Tesisatçılar, yukarıda (i), (ii) ve (iii) ile belirtilen görevleri gereğince, üstlenilen işin yapısına ve Türk yönetmelik ve standartlarında belirlenen teknik standartlara ilişkin yetkin bir bilgi ve tecrübeye sahip olacaklar ve bu yönetmelik dahilindeki test ve denetim prosedürlerini ve uygun test ekipmanını kullanma konusunda tam olarak yetkili olacaklardır.
- (v) Elektrik Tesisat Belgeleri, tasarım, yapı, denetleme ve deneme konusunda yeni tesisata ya da mevcut tesisat üzerinde yapılacak ilave işlere, ilişkin olarak yükümlülükleri belirleyeceklerdir.
- (vi) Elektrik Tesisatı Küçük İşler Belgesi, belgenin 1. Bölümünde tanımlanan işin tasarım, yapı, denetim ve denemesine ilişkin yükümlülüğü belirtmektedir.
- (vii) Periyodik Denetleme Raporu, raporda belirtilen süre ve sınırlamalar dahilinde bir tesisatın denetlenmesi ve denemesine ilişkin yükümlülüğü belirtilir.
- (viii) Bölüm 15'de belirtildiği üzere bir Denetleme Listesi ve bir Deney Sonuçları Listesi, ilgili Elektrik Tesisat Belgesi ya da Periyodik Denetleme Raporu ile beraber sunulmalıdır.
- (ix) Şirket ya da başka bir kurum adına bir form hazırlarken ya da imzalarken bireyler kimin adına hareket ettiklerini belirtmelidirler.
- (x) Büyük ve karmaşık tesisatların genişletilmesinde ya da teknik olmayan kişiler tarafından istenmesi halinde, açıklayıcı olma yönünden ilave formlar talep edilebilir.

ELEKTRİK TESİSAT BELGESİ

Form 1/1

Sayfa no: / (Not 5)

ABONE BİLGİLERİ (Not 1)	
TESİSAT ADRESİ	
TESİSATIN TANIMI VE BOYUTU Kutuyu işaretleyiniz Tesisatın Tanımı Bu belge dahilindeki tesisatın kapsamı	Yeni Tesisat <input type="checkbox"/> Mevcut Tesisata ek <input type="checkbox"/> Mevcut Tesisatta değişiklik <input type="checkbox"/>
(Gerekirse devam kağıdını kullanın) devam kağıdı no:...’a bakınız.	
TASARIM Özellikleri yukarıda tanımlanmış olan elektrik tesisatının tasarım işlerinin sorumlusu olarak tasarım aşamasında gerekli özen ve emeği harcadığımı, sorumluluğum altında bulunan sözü geçen işin yürürlükteki Elektrik İç Tesisleri Yönetmeliğine uygun olarak bilgim dahilinde projelendirildiğini KABUL EDERİM. İmza yükümlülüğünün boyutu bu belgenin konusuna ilişkin olarak yukarıda belirtilen iş ile sınırlandırılmıştır. Tesisatın TASARIMI için: (Not 3) İmza: Tarih: Ad, Soyad :	
YAPIM Özellikleri yukarıda tanımlanmış olan elektrik tesisatının yapım işlerinin sorumlusu olarak yapım aşamasında gerekli özen ve emeği harcadığımı, sorumluluğum altında bulunan sözü geçen işin, bilgim dahilinde gerçekleştirildiğini TEYİD EDERİM. İmza yükümlülüğünün boyutu bu belgenin konusuna ilişkin olarak yukarıda belirtilen iş ile sınırlandırılmıştır. Tesisatın YAPIMI için: (Not 3) İmza: Tarih: Ad, Soyad : Yüklenici :	
DENETLEME VE DENEME Özellikleri yukarıda tanımlanmış olan elektrik tesisatın denetleme ve deneme işlerinden sorumlu olan ben, denetleme ve deneme aşamasında gerekli özen ve emeği harcadığımı, sorumluluğum altında bulunan sözü geçen işin yürürlükteki Elektrik İç Tesisleri Yönetmeliğine uygun olarak, bilgim dahilinde gerçekleştirildiğini KABUL EDERİM. İmza yükümlülüğünün boyutu bu belgenin konusuna ilişkin olarak yukarıda belirtilen iş ile sınırlandırılmıştır. Tesisatın denetleme ve denemesi için: (Not 3) İmza: Tarih: Ad, Soyad : Denetçi :	
Sonraki DENETLEME Bu tesisatın yıl/aydan daha kısa bir zaman önce denetlenmesi ve denemesi önerilir. (Not 4 ve 7)	

ELEKTRİK TESİSAT BELGESİ İMZA BÖLÜMÜ

Form 1/2

ELEKTRİK TESİSAT BELGESİNİ İMZALAYANLAR			
Tasarımcı			
İsim:	Firma/Kuruluş:		
Adres:	Posta kodu:	Tel No:	
Yapımcı			
İsim:	Firma/Kuruluş:		
Adres:	Posta kodu:	Tel No:	
Denetleyici			
İsim:	Firma/Kuruluş:		
Adres:	Posta kodu:	Tel No:	
BESLEME KARAKTERİSTİKLERİ VE TOPRAKLAMA DÜZENLEMELERİ (kutuları işaretleyin ve detayları girin)			
Topraklama Sistemi	Faz İletkenlerin sayısı ve tipi	Besleme kaynağı karakteristikleri	Ana Koruma cihazı
	AC <input type="checkbox"/> DC <input type="checkbox"/>	Nominal gerilim , U/Uo ⁽¹⁾ V	Karakteristikleri
TN-C <input type="checkbox"/>	1 Faz, 2 tel <input type="checkbox"/> 2 kutup <input type="checkbox"/>	Nominal frekans, f ⁽¹⁾ Hz	Tip:
TN-S <input type="checkbox"/>	1 faz, 3 tel <input type="checkbox"/> 3 kutup <input type="checkbox"/>	Olası Hata akımı , Ipt ⁽¹⁾ kA	Nominal akım A
TN-C-S <input type="checkbox"/>	2 faz, 3 tel <input type="checkbox"/> Diğer <input type="checkbox"/>	Dış çevrim empedansı Ω	
TT <input type="checkbox"/>	3 faz, 3 tel <input type="checkbox"/>		
IT <input type="checkbox"/>	3 faz, 4 tel <input type="checkbox"/>	(Not: 1 araştırma ya da ölçüm ile)	
BELGEYE İLİŞKİN TESİSATIN ÖZELLİKLERİ			
Eşzamanlı güç			
Faz başına	A dir.	Temel topraklama elektrodu yayılma direnci :	Ω dur.
Toplam	kW	İlave topraklayıcı (varsa) Tip ⁽¹⁾ Yer:	Ω dur.
		Topraklama toplam direnci :	Ω dur.
Ana Koruyucu İletkenler			
Sistem Topraklama iletkeni: malzeme	mm2	bağlantı onaylandı	<input type="checkbox"/>
Ana eşpotansiyel iletkeni: malzeme	mm2	bağlantı onaylandı	<input type="checkbox"/>
Gelen su ve/veya gaz borularına bağlandı	<input type="checkbox"/>	Diğer elemanlara bağlandı.	<input type="checkbox"/>
Ana Devre Kesici			
Tip ve kutup sayısı :	Akımı: A.	Gerilimi: V.	
Yeri:Sigorta akımı/ayar değeri:	A.	
Artık akım anahtarı beyan akımı I _{An} =..... mA, ve açma süresi ms (I _{An} de) (eğer varsa ana devre kesicisi olarak kullanılamaz.)			
MEVCUT TESİSATA İLİŞKİN YORUMLAR:			
LİSTELER :İlişkikteki listeler bu belgenin bir parçasıdır ve bu belge sadece ilişikteki listelere birlikte geçerlidir.			
.....ad. Denetleme listeleri vead. Deneme sonuçları listeleri ektedir. (Eklenen listelerin adedini giriniz)			
(1) Çubuk(lar), şerit vb.			

ELEKTRİK TESİSAT BELGESİ

Notlar:

1. Elektrik Tesisat Belgesi yeni bir tesisat için sadece yeni tesisatların başlangıç belgesi olarak ya da mevcut bir tesisata yeni devrelerin eklenmesi ya da ilaveler yapılmasına ilişkin değişiklikler için kullanılabilir.
Periyodik Denetleme Raporu gerektiren hallerde, periyodik denetlemeler için kullanılamaz. Yeni devrelerin girişini kapsamayan bir değişiklik ya da ilave için, Elektrik Tesisatı Küçük İşler Belgesi kullanılabilir.
Belgenin aslı işverene, bir kopyası İşletmeye verilecek ve bir kopyasında işi yapan kişide kalacaktır.
2. Bu belge sadece Denetleme listesi ve Deney Sonuçları Listesi ile geçerli olacaktır.
3. Kullanılan imzalar, tasarım, yapı ve denetleme ve deneme görevlerini yerine getiren şirketler tarafından yetkilendirilmiş kimselere aittir. Birden fazla işlem cinsini gerçekleştirmeye yetkili bir kişi, gerekli yerlerin her birini ayrı ayrı imzalayacaktır. Ancak tesisatı yapan ve denetleyen kişi aynı kişi olamaz.
Tasarım işini yapan kişi ilgili belgeyi düzenleyip, projesi ile birlikte işverene teslim eder.
4. İlk periyodik denetlemeden önce tavsiye edilen zaman aralığı ilave edilmelidir.
5. Deney Sonuçları Listelerinin her birinin sayfaları, tüm sayfalarla beraber numaralandırılmalıdır.
6. Kaydedilen maksimum olası hata akımı, ya kısa devre akımından ya da topraklı hata akımından daha büyük olmalıdır.
7. Bir sonraki denetleme için teklif edilen tarih, tesisatın ömrü boyunca makul olarak beklenen sıklık ve kalitedeki bakımı da göz önünde bulundurarak belirlenmelidir.

ELEKTRİK TESİSATLARI PERİYODİK DENETLEME RAPORU

Notlar :

1. Periyodik Denetleme Raporu yalnızca mevcut bir tesisatın durumunu belirlemek için kullanılacaktır.
2. Rapor, Denetleme Listesi ve Deney Sonuçları Listesi ile birlikte geçerlik kazanır.
3. Tesisat kısımları ile ilgili gözlemler varsa bunlar 1-4 kodu ile işaretlenecektir.
4. Denetleyen kişi tesisatın, Yönetmelik Madde 104'de verilen en büyük periyodik denetleme aralıklarından daha kısa sürede denetlenmesini öngörürse "Gelecek denetleme" bölümünü işaretleyecektir.
5. Elektrik iç tesis işlerinin periyodik denetlenmesinde yapının veya birden fazla bloktan oluşması halinde yapı grubunun tümüne ilişkin periyodik denetleme raporu esas olup; yapı/yapı grubu, bloklara veya dairelere veya başka bölümlere ayrılarak periyodik denetleme raporu hazırlanamaz, ayrı tesisatçılar tarafından periyodik denetleme raporu verilemez.

KÜÇÜK ELEKTRİK TESİSAT İŞLERİ BELGESİ

1. Küçük Elektrik İşleri sertifikası, yeni bir tesisat karakteri taşımayan bir tesisatta yapılan ilave ve değişiklikler için düzenlenir. Örnek olarak, mevcut bir tesisata bir priz eklenmesi veya bir armatür ilavesi, bir aydınlatma anahtarının yerinin değiştirilmesi, gösterilebilir. Bu belge armatür değişikliklerinde kullanılır ama dağıtım tablosu değişimi ve benzerleri için uygun değildir.
2. Dolaylı dokunmaya karşı koruma metotları açıkça belirtilecektir. Örneğin topraklı eşpotansiyel bağlantı ve sigorta/otomatik anahtar/artık akım anahtarı kullanılarak devrenin otomatik olarak kesilmesi gibi.
3. Eğer tesisatta, etkili topraklama şartları yahut yeterli ana eşpotansiyel kuşaklama iletkeni eksiklikleri varsa bunlar açıkça belirtilmelidir.
4. Malsahibi, olumsuzluklar konusunda yazılı olarak uyarılmalıdır.
5. Küçük işlere de Yönetmeliğin öngördüğü denemeler uygulanır. Örnek olarak bir priz ilavesinde:
 - a- Priz topraklama ucunun ana topraklama ucu ile bağlantısının kontrolü,
 - b- İlave devrenin yalıtım direncinin kontrolü,
 - c- Toprak hatası halinde izin verilen açma sürelerinin aşılmadığının kontrolü,
 - d- Priz kontaklarının doğru bağlandığının kontrolü,
 - e- Artık akım anahtarlarının çalışır halde olduğunun kontrolü.

ELEKTRİK TESİSAT BELGESİ İŞVERENLER İÇİN AÇIKLAMA (Belgeye eklenecek)

Bu belge, elektrik iç tesisat işinin Elektrik İç Tesisat Yönetmeliği doğrultusunda gerçekleştirildiğini teyid etmektedir.

Belgenin aslı işverende kalacaktır. İşletmeye bir nüsha sunulacak ve yüklenicide ikinci bir belge kopyası kalacaktır. Eğer işveren malsahibi değilse, bu belgenin ekleri ile bir kopyası, malsahibine de verilecektir.

Belgenin aslı güvenli bir yerde muhafaza edilmeli ve gelecekte elektrik tesisatını denetleyecek ya da sorumluluğunu üstlenecek tüm kimselere gösterilmelidir. Daha sonra mülk sahip değiştirirse, bu belge mülkün yeni sahibine, elektrik tesisatının Elektrik İç Tesisat Yönetmeliğine uygun olarak gerçekleştirildiğini belgeleyecektir.

Elektriksel güvenlik nedenleriyle, elektrik tesisatı bir tesisatçı tarafından belirli aralıklarla denetlenmelidir. Sonraki denetimden önce tavsiye edilen maksimum zaman aralığı “Sonraki Denetleme” başlığı altında 1. sayfada belirtilmiştir.

Bu belge sadece yeni bir elektrik tesisatı ya da mevcut bir tesisata yapılan yenilik ya da değişiklik ile ilgili yeni bir çalışma için çıkartılır. Mevcut bir elektrik tesisatının denetlenmesi için çıkarılmamalıdır. Periyodik denetleme için “Periyodik Denetleme Raporu” düzenlenmelidir.

KÜÇÜK ELEKTRİK TESİSAT İŞLERİ BELGESİ

Form 2 (Sadece yeni bir devre karakteri taşımayan küçük elektrik işleri içindir.)

BÖLÜM 1: Küçük işlerin tanımı

- 1- Küçük işlerin tanımı
2. Yer/Adres
3. Küçük işlerin tamamlanma tarihi
4. Yeni çıkış hatları varsa detayı

BÖLÜM 2: Tesisat detayları

1. Topraklama sistemi TN-C-S TN-S TT
 2. Dolaylı dokunmaya karşı koruma yöntemleri
 3. Değiştirilen devre için koruyucu cihaz Tipi: Akımı: A
- Topraklama ve eşpotansiyel kuşaklama düzenlerinin yeterliliği dahil, mevcut tesisat hakkında yorumlar

BÖLÜM 3: Temel kontroller

- Topraklama sürekliliği yeterlidir.
- Faz sırası ve kutuplar doğru bağlanmıştır.
- Artık akım anahtarı çalışır durumdadır.(varsa).
- Nominal artık beyan akımı $I\Delta n$. mA ve işletim süresims ($I\Delta n$)

BÖLÜM 4: Beyan

Ben, bu tesisatı yapan tesisatçı olarak, sözü geçen işlerin, mevcut tesisatın güvenliğini bozmadığını, sözü geçen işlerin yürürlükteki Elektrik İç Tesisat Yönetmeliğine uygun şekilde tasarlandığını, tesis ve kontrol edildiğinin bilgim dahilinde olduğunu kontrollerim esnasında gördüğümü TEYİD ederim.

Tesisatçı (yapımcı):

İsim :

İmza :

Oda sicil no:

Ünvanı:

Adres:

Tarih:

ELEKTRİK TESİSATLARI İÇİN PERİYODİK DENETLEME RAPORU

Form 3/1

Abone bilgileri:	
Adı:.....	
Adresi:.....	
Raporun istenme gerekçesi:	
Tesisata ait bilgiler:	
Kullanıcı:	
Tesisat:	
Adres:.....	
Yapıya ait açıklamalar: Ev <input type="checkbox"/> Ticari <input type="checkbox"/> Endüstri <input type="checkbox"/> Diğer <input type="checkbox"/>	
Elektrik tesisatının takribi yaşı :.....yıl.	
Değişiklik ya da ilave yapıldığı görülüyor mu? Evet <input type="checkbox"/> Hayır <input type="checkbox"/> Belli değil <input type="checkbox"/>	
Değişiklik görülüyorsa yaklaşık yaşı.....yıl	
Son denetleme tarihi:..... Kontrola ait kayıtlar var mı? Evet <input type="checkbox"/> Hayır <input type="checkbox"/>	
Denetlemenin sınırları ve kapsamı:	
Kapsam:.....	
Sınırlamalar:.....	
Bu denetleme Elektrik İç Tesisleri Yönetmeliğine göre yapılmıştır.	
Kanal ve borular içindeki kablolar, döşeme, tavan boşluklarındaki, bina bünyesindeki, toprak altındaki kablo ve borular gözlenmemiştir.	
Gelecek denetleme:	
Bu tesisatın bundan sonraki denetlenmesininay/yıl 'dan önce yapılmasını tavsiye ederim.	
Gözlemler gecikmeksizin düzeltmeler yapılmasını şart koşmaktadır. (Gereksiz ise bu satırı çiziniz.)	
Beyan:	
Deneyen ve Denetleyen:	
İsim :.....	İmza :.....
Oda sicil no :	Ünvanı :.....
Adres :	Tarih :

Form 3/2

BESLEME KARAKTERİSTİKLERİ VE TOPRAKLAMA DÜZENLEMELERİ (kutuları işaretleyin ve detayları girin)			
Topraklama Sistemi	Faz İletkenlerin sayısı ve tipi	Besleme kaynağı karakteristikleri	Ana kesici Karakteristikleri
TN-C <input type="checkbox"/>	AC: <input type="checkbox"/> DC: <input type="checkbox"/>	Nominal gerilim , U/Uo ⁽¹⁾ V	Tip: Nominal akım : A
TN-S <input type="checkbox"/>	1 faz, 2 tel <input type="checkbox"/> 2 kutup <input type="checkbox"/>	Nominal frekans, f ⁽¹⁾ Hz	
TN-C-S <input type="checkbox"/>	1 faz, 3 tel <input type="checkbox"/> 3 kutup <input type="checkbox"/>	Hata Akımı Olasılığı, I _F ⁽¹⁾ A	
TT <input type="checkbox"/>	2 faz, 3 tel <input type="checkbox"/> Diğer <input type="checkbox"/>	Dış çevrim empedansı Z _E Ω	
IT <input type="checkbox"/>	3 faz, 3 tel <input type="checkbox"/> 3 faz, 4 tel <input type="checkbox"/>	(Not: 1 araştırma ya da ölçüm ile)	
BELGEYE İLİŞKİN TESİSAT ÖZELLİKLERİ			
Temel Topraklama Direnci Ω dur.	İlave Topraklama Elektrodu Detayları (varsa) Tip (örn. Çubuk(lar), şerit vs) Yer: Topraklama direnci Ω		
Ana Koruyucu İletkenler			
Sistem Topraklama iletkeni:	Malzeme	mm2	
Ana eşpotansiyel iletkeni:	Malzeme	mm2	
Gelen su borularına <input type="checkbox"/>	Gaz borularına <input type="checkbox"/>	Yakıt borularına <input type="checkbox"/>	
Çelik yapıya bağlandı. <input type="checkbox"/>	Yıldırımlik korumasına <input type="checkbox"/>	Dışarıdan gelen diğer tesisatlara <input type="checkbox"/>	
Ana Devre Kesici			
Tip ve kutup sayısı :	Akımı: A	Gerilimi: V	
Yeri:	Sigorta akımı / ayar değeri:	A	
Artık akım anahtarı beyan akımı I _{Δn} = mA, ve açma süresi ms (I _{Δn} de) (eğer varsa ana devre kesicisi olarak kullanılamaz.)			
MEVCUT TESİSATA İLİŞKİN GÖZLEMLER VE TAVSİYELER			
Ekli denetleme listeleri ve deney sonuçlarına, denetlemenin kapsam ve sınırlarına bağlı olarak			
<input type="checkbox"/> Düzeltilecek bir işe ihtiyaç görülmemiştir.		<input type="checkbox"/> Aşağıdaki hususlar gözlenmiştir.	
.....			
.....			
Aşağıdaki her bir sayı, yapılmış olan her bir gözlem için sorumlu kişilere, tesisatta yapılması tavsiye edilen işlemi işaret etmektedir.			
<input checked="" type="checkbox"/> Acilen dikkat gerektirir.		<input checked="" type="checkbox"/> İlave inceleme gerektirir.	
<input checked="" type="checkbox"/> Düzeltme gerektirir.		<input checked="" type="checkbox"/> Yönetmeliğe uygun değildir. Ancak incelenen tesisatın güvensiz olduğunu göstermez.	
DENETLEMENİN ÖZETİ			
Denetleme tarihi:			
Tesisatın genel durumu:			
Genel değerlendirme: YETERLİ / YETERSİZ			
LİSTELER			
Ekli listeler bu dökümanın parçasıdır.ve bu rapor listeler eklendiğinde geçerlidir.			
..... adet Denetleme Listesi ve adet Deney Sonuç Listesi eklenmiştir.			

DENETLEME LİSTESİ

Elektrik Çarpmasına Karşı Koruma Yöntemleri	Karşılıklı Zararlı Etkilerin Önlenmesi
<p>(a) Doğrudan ve dolaylı dokunmaya karşı birlikte koruma:</p> <p><input type="checkbox"/> (i) SELV (not 1)</p> <p><input type="checkbox"/> (ii) Enerji boşalmasının sınırlandırılması</p> <p>(b) Doğrudan dokunmaya karşı koruma: (not 2)</p> <p><input type="checkbox"/> (i) Gerilim altındaki bölümlerin yalıtılması</p> <p><input type="checkbox"/> (ii) Korkuluk veya mahfazalar ile koruma</p> <p><input type="checkbox"/> (iii) Engeller ile koruma (not 3)</p> <p><input type="checkbox"/> (iv) Erişme uzaklığı dışına yerleştirme (not 4)</p> <p><input type="checkbox"/> (v) PELV</p> <p><input type="checkbox"/> (vi) Artık akım cihazları ile yapılan ilave koruma</p> <p>(c) Dolaylı dokunmaya karşı koruma</p> <p>(i) Topraklanmış potansiyel dengeleme ve beslemenin otomatik kesilmesi kapsamında:</p> <p><input type="checkbox"/> Topraklama iletkeninin kontrolü</p> <p><input type="checkbox"/> Koruma iletkeni devresinin kontrolü</p> <p><input type="checkbox"/> Ana potansiyel dengeleme iletkeninin kontrolü</p> <p><input type="checkbox"/> Ek potansiyel dengeleme iletkeninin kontrolü</p> <p><input type="checkbox"/> Birleşik koruma ve işlevsel maksatlı topraklama düzenlemesinin kontrolü</p> <p><input type="checkbox"/> Diğer besleme kaynakları için uygulanabilir düzenlemelerin yeterliliği</p> <p><input type="checkbox"/> Artık akım cihazlarının kontrolü</p> <p><input type="checkbox"/> (ii) Sınıf II donanım veya eşdeğer yalıtkan kullanımı ile koruma (not 5)</p> <p><input type="checkbox"/> (iii) İletken olmayan bölgeler ile koruma: (not 6)</p> <p><input type="checkbox"/> Koruma iletkeninin bulunmamasının kontrolü</p> <p><input type="checkbox"/> (iv) Toprak bağlantısı olmayan potansiyel dengeleme ile koruma: (not 7)</p> <p>Toprak bağlantısı olmayan potansiyel dengeleme iletkeninin kontrolü</p> <p><input type="checkbox"/> (v) Elektriksel ayırma ile koruma (not 8)</p>	<p><input type="checkbox"/> (a) Elektriksel olmayan tesisatlara yaklaşma ve diğer etkilerin kontrolü</p> <p><input type="checkbox"/> (b) Bant I ve bant II devrelerinin ayrılması veya bant II yalıtımı kullanılması</p> <p><input type="checkbox"/> (c) Güvenlik devrelerinin ayrılması</p> <p>Tanımlama</p> <p><input type="checkbox"/> (a) Şemalar, talimatlar, devre çizimleri ve kısa bilgiler</p> <p><input type="checkbox"/> (b) Tehlike işaretleri ve diğer uyarı işaretleri</p> <p><input type="checkbox"/> (c) Koruma cihazlarının, anahtarlarının ve terminalerinin etiketlenmesi</p> <p>Kablo ve iletkenler</p> <p><input type="checkbox"/> (a) Kablo yollarının uygunluğu ve mekanik koruma</p> <p><input type="checkbox"/> (b) İletkenlerin bağlanması</p> <p><input type="checkbox"/> (c) Tesisat yöntemleri</p> <p><input type="checkbox"/> (d) İletkenlerin, akım taşıma kapasitesi ve gerilim düşümüne göre seçimi</p> <p><input type="checkbox"/> (e) Yangın korkuluğu, uygun kilitleme ve sıcaklık etkisine karşı koruma</p> <p>Genel</p> <p><input type="checkbox"/> (a) Ayırma ve anahtarlama için kullanılan cihazların doğru yerleştirilmesinin kontrolü</p> <p><input type="checkbox"/> (b) Pano ve diğer donanımlara girişin uygunluğu</p> <p><input type="checkbox"/> (c) Özel tesisatların ve yerleştirmelerin belirli güvenlik mesafesinin kontrolü</p> <p><input type="checkbox"/> (d) Tek kutuplu koruma ve anahtarlama cihazlarının yalnızca faz iletkenine bağlanmasının kontrolü</p> <p><input type="checkbox"/> (e) Aksesuar ve donanımların doğru bağlanması</p> <p><input type="checkbox"/> (f) Düşük gerilim koruma cihazları kontrolü</p> <p><input type="checkbox"/> (g) Dolaylı dokunmaya karşı koruma ve/veya aşırı akım koruma ve izleme cihazlarının seçimi ve ayarının kontrolü</p> <p><input type="checkbox"/> (h) Dış etkilere uygun donanımın ve güvenlik mesafesinin seçilmesi</p> <p><input type="checkbox"/> (i) Uygun işlevsel anahtarlama cihazlarının seçilmesi</p>
<p><i>Denetimi Yapan:</i>.....</p> <p>Notlar:</p> <p>✓ : Denetleme uygulanmıştır ve sonuç tatmin edicidir.</p> <p>X : Denetleme uygulanmıştır ve sonuç tatmin edici değildir.</p> <p>1- SELV bir çok düşük gerilim sistemi olup topraklamadan ve diğer sistemlerden ayrılmıştır. Özel yönetmelik ve düzenlemeler kontrol edilmelidir. (Madde 42-b)</p> <p>2- Doğrudan dokunmaya karşı koruma yöntemi uygulanıyorsa uygun mesafelerin ölçülmesi gereklidir.</p> <p>3- Engeller ile koruma özel durumlarda kabul edilir. (Madde 43-d)</p>	<p><i>Tarih:</i>.....</p> <p>4- Erişme uzaklığı dışına yerleştirme ile koruma özel durumlarda kabul edilir. (Madde 43-e)</p> <p>5- Sınıf II donanım kullanımı yalnızca tesisatın etkin bir denetim altında olduğu kanıtlandığında nadiren kabul edilir. (Madde 44-c)</p> <p>6- İletken olmayan bölgeler ile koruma konut binaları için uygun olmayıp özel önlemler gerektirir. (Madde 44-d)</p> <p>7- Toprak bağlantısı olmayan potansiyel dengeleme ile koruma konut binalarında uygun olmayıp yalnızca özel durumlarda kullanılır. (Madde 44-e)</p> <p>8- Elektriksel ayırma. (Madde 44-f)</p>

DENEY SONUÇLARI LİSTESİ

Yüklenici:.....

Dağıtım kutusunun yeri/Adresi:

Deneyde kullanılan aletler: (Marka/No)(Not 4)

Deney tarihi:.....

Topraklama sistemi: TN-S / TN-C-S / TT

Çevrim empedansı:.....

Besleme kaynağı nda Z_e Ω dur.

Devamlılık:.....

İmza :.....

Faz-toprak kısa devre akımı:..... kA(Not 3)

Yalıtım:.....

Dolaylı dokunmaya karşı koruma yöntemi:.....

Artık akım kontrol cihazı:.....

Denenecek donanım: (Not 5).....

İşin açıklanması :

Devrenin Açıklanması	Aşırı akım Koruma cihazı		Deney sonuçları												
	Kısa devre kesme kapasitesikA (Not 6)			Hat iletkenleri		Devamlılık		Yalıtım direnci		Kutuplar	Toprak çevrim empedansı	Z_{smax}	Fonksiyon deneyleri		Açıklamalar
	Tip	Kategori I_n A	I_a A	Faz mm2	Koruma mm2	R_1+R_2 Ω	R_2 Ω	Faz-Faz M Ω	Faz-Toprak M Ω				Z_s Ω	AAA süresi ms	
1	2	3	4	5	6	7	8	9	10	11	12	13	14	15	16

Devre düzenleme şartlarından sapmalar ve özel notlar

Deney sonuçları listesinin doldurulması ile ilgili açıklama notları

- Not-1 Topraklama sistemi :** İşletmeden öğrenilecek veya gözlem yapılacaktır.
- Not-2 Besleme kaynağının işletme topraklama direnci (Z_e) :** Binanın ana dağıtım tablosundan trafoya doğru ölçülen empedans. Bu değer ölçülecek veya İşletme tarafından verilen değer kullanılacaktır. Topraklamanın etkinliği deney ile teyit edilmelidir.
- Not-3 Beklenen kısa devre akımı :** Üç fazlı kısa devre veya toprak kısa devresinden büyük akımlı olan esas alınır. Tercihan İşletmeden sorulmalıdır.
- Not-4 Deneylerde kullanılan aletler:** Aletlerin markaları ve numaraları yazılacaktır.
- Not-5 Denenecek donanım:** Ana tablo, dağıtım tablosu v.b. ana parça yazılacaktır.
- Not-6 Aşırı akım koruma cihazlarının kesme kapasitesi :** Üzerindeki etiketten tespit edilmelidir.

Aşağıdaki deneyler verilen sırada yapılacaktır.

- Ana ve tamamlayıcı eşpotansiyel kuşaklama dahil koruma hatlarının devamlılığının kontrolü :** Her koruma hattının doğru bağlandığı kontrol edilecektir.
- *7 **Süreklilik denemesi :** Binanın ana tablosunda faz ve koruma hatları kısa devre edilip hat sonundan faz ve koruma hattının toplam direnci ölçülür. Ölçülen değer (R_1+R_2) kolonuna yazılır. Koruma hattı direncinin (R_2) yalnız başına ölçülmesi, bina ana tablosundaki koruma barası ile tüketici arasındaki koruma hattı uzun bir kablo yardımı ile ölçülür. (Uzun kablonun direnci düşülmelidir.) Bu deney esnasında:
Her sigorta veya tek kutuplu koruma cihazının yalnızca faz iletkenine konduğu,
- Duylarda dış kontağın nötr hattına bağlandığı,
- Prizlere ve benzeri cihazlara iletkenlerin kutuplar yönünden doğru bağlandığı,
kontrol edilir; kutuplar kolonuna işaretlenir.
 R_2 kolonuna direnç değeri yazılmış ise R_1+R_2 değerine ihtiyaç yoktur.
- *8 R_2 değeri ana eşpotansiyel kuşaklama barasından tüketiciye kadar ölçülür.
 R_2 kolonuna kaydedilir.
- *9,*10 **Yalıtım direnci :** Yalıtım direnci faz iletkenleri ve nötr ile toprağa karşı ölçülür. Gerilime hassas cihazlar devre dışı edilir veya bunların faz iletkenleri ve nötr birleştirilip toprağa karşı yalıtım direnci ölçülür. Değerler yalıtım direnci kolonuna işlenir.

Bu deneyler tesisat enerjilenmeden yapılır.

- *11 Kutuplar : Cihazların kutuplarının doğru bağlandığı işaretlenir.
- *12 **Toprak hatası çevrim empedansı Z_s :** Bu değer gerilimli hattın en uzak noktasında ölçme yolu ile belirlenmeli veya R_1+R_2 kolonundaki değere Z_e 'nin ilavesi ile bulunmalıdır.
- *13 **Z_{smax} :** Koruma cihazının çalışma akımından hesaplanan en büyük çevrim empedansı.
- *14 **Fonksiyon deneyleri :** Artık akım anahtarlarının çalışması cihaz üzerindeki düğme yerine bir hata benzetimi yolu ile yapılmalıdır. Anahtarın çalışma süresi ilgili kolona kaydedilir.
- *15 **Bütün bağlama cihazları, sürücü devreler, karşılıklı kilitler vb.** Çalıştırılarak uygun şekilde montajlarının yapıldığı, ayarlandıkları ve tesis edildikleri kontrol edilir. Uygun sonuç halinde ilgili kolona işaretlenir.

Topraklama elektrodunun direnci : TT sistemlerde topraklama direnci ölçülmelidir. Güvenlik için topraklama direncinin 200Ω 'dan veya $R_A = 25V/I_{\Delta N}$ 'den hesaplanan değerden küçük olanının altında olması gerekir. Ölçülen değer formlarda gösterilir.

Form 4

Elektrik Tesisatçısının: Adı, Soyadı: Oda Sicil No: İşletme Kayıt No:		(ŞİRKET VEYA ORTAKLIĞI) ELEKTRİK BAĞLANTI BİLDİRİMİ İŞE BAŞLAMA				Seri No : Başvuru No : Abone No :				
Tesis Sahibinin: Adı ve Soyadı:..... Mahalle :..... Cadde:.....Sokak:..... No :..... Daire No: :..... İlçe:..... İl:.....		Müşterinin: Adı ve Soyadı:..... Mahalle :..... Cadde:.....Sokak:..... No :..... Daire No: :..... İlçe:..... İl:.....				Yapının / İnşaatın: Pafta: Ada:..... Parsel:..... Ruhsat tarihi:..... Ruhsat No:.....				
Yeni tesisat aşağıda gösterilmiştir.										
Lamba Gücü		Priz Gücü		Varsa Diğer Güçler		Aydınlatma + Priz Kurulu Gücü				
Adet	Watt	Adet	Watt	Cinsi	Watt	Adet	Cinsi	Watt		
Elektrik Motorları						Kuvvet Kurulu Gücü				
Adet	Volt	Amp.	Watt	Cos φ	Devir Sayısı	Fabrika Markası	Niçin kullanıldığı	Adet	Cinsi	Watt
Alçak Gerilim Kompanzasyon Tesisi			kVAr (sabit)	kVAr (oto.)	 kVAr (toplam)		
Güç İlavesi durumunda yeni eklenen tesisat aşağıda gösterilmiştir.										
	Priz		Lamba		Elektrik Motorları			Toplam Güç		
	Adet	Watt	Adet	Watt	Adet	Cinsi	Watt	Adet	Cinsi	Watt
Eski Güç										
Yeni Güç										
Elektrik İç Tesisat Projesinin : Proje Müellifi :					Denetim Kuruluşunun : Unvanı : Adresi : Yetkili imza :					
Onay Tarihi :										
Onay Sayısı :										
DÜŞÜNCELER :										
.....										
.....										
.....										

Yukarıda ada, parsel ve açık adresi belirtilen yapının elektrik iç tesisatının yapımına/...../20..... tarihinde başlanacaktır.

Yapı sahibinin
Adı, Soyadı ve İmzası

Elektrik tesisatçısının
Adı, Soyadı, Tarih ve İmzası
...../...../20.....

Denetim Kuruluşu
Elektrik Mühendisi
Adı, Soyadı ve İmzası

Form 5

Elektrik Tesisatçısının: Adı, Soyadı: Oda Sicil No: İşletme Kayıt No:		(ŞİRKET VEYA ORTAKLIĞI) ELEKTRİK BAĞLANTI BİLDİRİMİ İŞ BİTİMİ				Seri No : Başvuru No : Abone No :					
Tesis Sahibinin: Adı ve Soyadı:..... Mahalle :..... Cadde:.....Sokak:..... No :..... Daire No: :..... İlçe:..... İl:.....		Müşterinin: Adı ve Soyadı:..... Mahalle :..... Cadde:.....Sokak:..... No :..... Daire No: :..... İlçe:..... İl:.....				Yapının/İnşaatın: Pafta:..... Ada:..... Parsel:..... Ruhsat tarihi:..... Ruhsat No:.....					
Yeni tesisat aşağıda gösterilmiştir.											
Lamba Gücü		Priz Gücü		Çeşitli Güçler		Aydınlatma+priz Kurulu gücü					
Adet	Watt	Adet	Watt	Cinsi	Watt	Adet	Cinsi	Watt			
Elektrik Motorları						Kuvvet Kurulu Gücü					
Adet	Volt	Amp.	Watt	Cos φ	Devir Sayısı	Fabrika Markası	Niçin kullanıldığı	Adet	Cinsi	Watt	
Alçak Gerilim Kompanzasyon Tesisi			kVAr (sabit)	kVAr (oto.)	 kVAr (toplam)			
Güç İlavesi durumunda yeni eklenen tesisat aşağıda gösterilmiştir.											
		Priz		Lamba		Elektrik Motorları		Toplam Güç			
		Adet	Watt	Adet	Watt	Adet	Cinsi	Watt	Adet	Cinsi	Watt
Eski Güç											
Yeni Güç											
Müşterinin Ölçü ve Sayaç Sistemi Bilgileri											
1 - Sayacın	Aktif	Reaktif (End)	Reaktif (Kap)	2 - Ölçü Trafosunun		Akım trf.	Gerilim Trf.				
Akımı				Çevirme Oranı							
Gerilimi				Sınıfı							
Sınıfı				Markası							
Cinsi				Seri No (A Fazı)							
Markası				Seri No (B Fazı)							
Seri No:				Seri No (C Fazı)							
Tipi				Tipi							
Başl. Endeksi				Gücü (VA)							
İmal Tarihi				3 - Sayacın bulunduğu yer							
İmp-Dev/kWh				a) Enerji Odasında							
Hane Sayısı				b) giriş Merdiven Boşluğunda							
İç Çarpanı				c) Dışarıda Kapı Yanında							
Faz/Tel adedi				d) Diğer (Bağımsız bölüm içerisinde vb.)							
Denetim Kuruluşu tarafından elektrik iç tesisleri denetlenmiştir./...../20.. Denetim Kuruluşu Elektrik Mühendisi Kaşe/ İmza			Yapı kurulu gücü : Yapı eşzamanlı gücü : Müşterinin Enerji Aldığı Yer Bilgileri Trafo Adı:..... Trafo No:.....Trafo Gücü:..... Fider / Kol No: Direk No: En Yakın Abone No:.....				Yukarıda adresi yazılı ve ekte planı verilen elektrik iç tesisatı tarafımdan yapılmıştır./...../20.. Tesisatçının imzası : Kaşe/İmza				
...../...../20.. İşletme Görevlisi Kaşe/İmza :			Tesis sahibinin adı soyadı ve İmzası:				Bu tesisat şebekeye bağlanabilir. İşletme Mühendisi/...../200.. Kaşe/İmza				

Tarafımda temin edilen ve yukarıda özellikleri belirtilen elektrik sayacı / sayaçları işletme yetkililerince kontrol edilerek mühürlü vaziyette teslim edilmiştir./...../ 20.....

Abonenin imzası:

...../...../200... Sayaç montörü
Kartoteks kayıtlarına işlenmiştir.
Kaşe/İmza

EK F

**TIBBÎ YERLERİN GÜVENLİK HİZMETLERİ İÇİN SINIFLANDIRMA VE GRUP
NUMARALARININ AYRILMASI İÇİN ÖRNEKLER**

Tıbbî yerlerin gruplarının kesin olarak tanımlanmış bir listesi genel olarak uygulanabilir nitelikte değildir. Aşağıdaki örnek liste sadece bir rehber olarak verilmiştir.

**Tablo F.1
Örneklerin listesi**

Tıbbî Yerler	Grup			Sınıfı	
	0	1	2	≤ 0,5 s	>0,5s ≤ 15s
1. Masaj odası	x	x			x
2. Yatakhaneler		x			
3. Doğum odası		x		x (a)	x
4. ECG, EEG,EHG odası		x			x
5. Endoskopik odası		x(b)			x(b)
6. Muayene veya tedavi odası		x			x
7. Üroloji odası		x(b)			x(b)
8. Nükleer tıp hariç, Radyolojik muayene ve tedavi odası		x			x
9. Hidroterapi odası		x			x
10. Fizyoterapi odası		x			x
11. Anestezi odası			x	x(a)	x
12. Ameliyathane			x	x(a)	x
13. Ameliyata hazırlık odası		x	x	x(a)	x
14. Alçı odası		x	x	x(a)	x
15. Ayılma odası		x	x	x(a)	x
16. Kalp katerizasyon odası			x	x(a)	x
17. Yoğun bakım odası			x	x(a)	x
18. Anjiyografik muayene odası			x	x(a)	x
19. Hemodiyaliz odası		x			x
20. Magnetik rezonans görüntüleme (MRI) odası		x			x
21. Nükleer tıp		x			x
22. Prematüre bebek odası			x	x(a)	x
(a) 0,5 s yada daha kısa sürede güç beslemesine ihtiyaç olan aydınlatma ve yaşam destekleyici elektrikli tıbbî cihazlar					
(b) Bir ameliyathane olmayan					

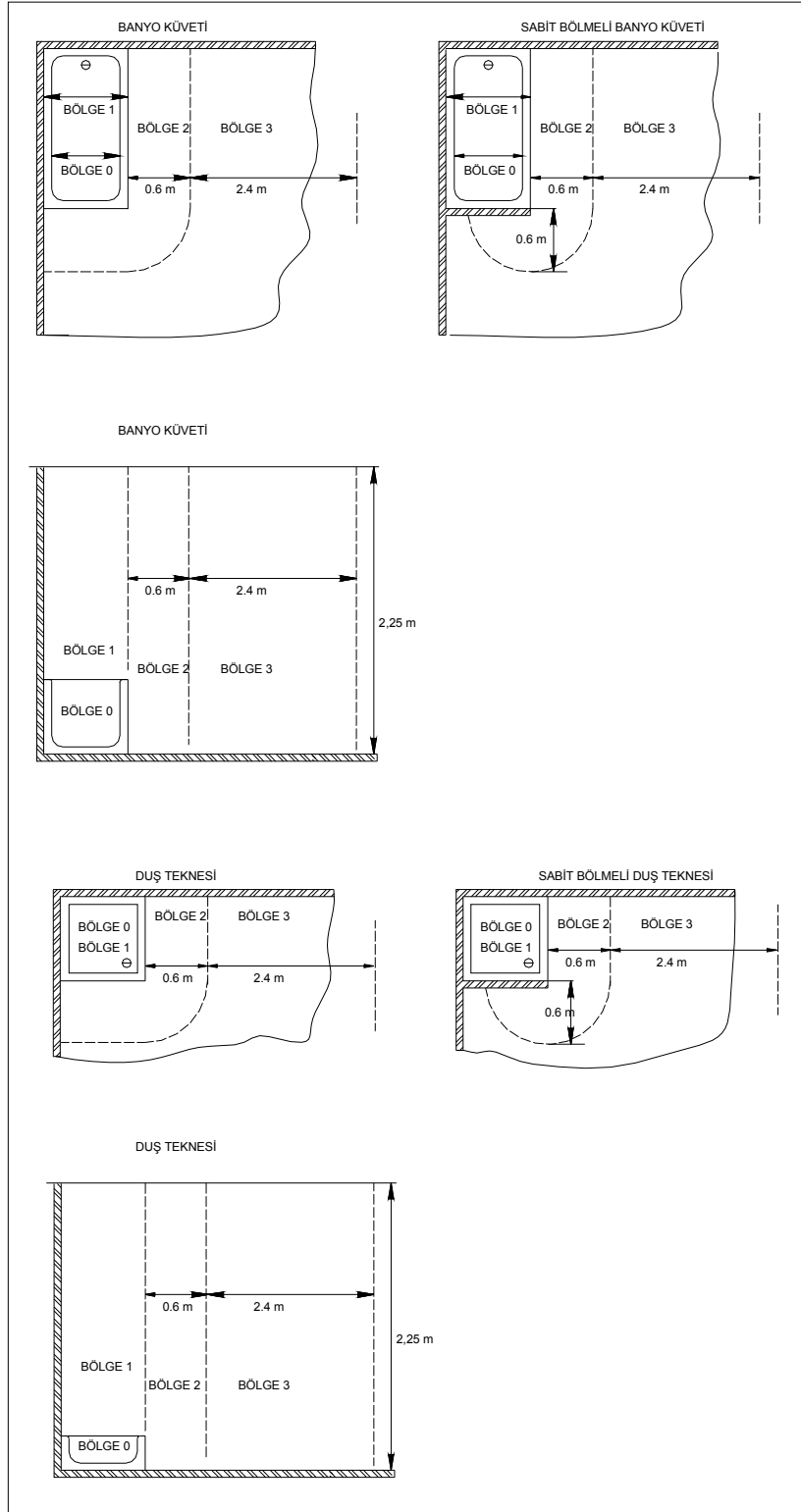
Tablo F.1’de listelenen terimlerin açıklamaları

1. Masaj odası
2. Genel koğuş (yatakhaneler)
Hastaların hastanede veya diğer bir tıp kurumunda kaldıkları süre boyunca yerleştirildikleri ve tıbben kullanılan oda veya odalar grubu.
3. Doğum odası
Doğumun gerçekleştiği oda.
4. Elektrokardiyografi odası (EKG), Elektroensefalografi odası (EEG), Elektrohisterografi odası (EHG)
5. Endoskopi Odası
Doğal veya yapay deliklerden girilerek organların muayenesi için yapılan endoskopi metotlarının uygulanması için ayrılmış oda.
Endoskopik metotlara örnekler, gerekirse anestezi altında uygulanan bronşoskopik, laringoskopik, sistoskopik, gastroskopik ve benzeri metotlardır.
6. Muayene veya tedavi odası
7. Üroloji odası (ameliyathane değil)
Röntgen donanımı, endoskopik teçhizat ve yüksek frekanslı ameliyat teçhizatı gibi tıbbî elektrikli donanımlar kullanarak ürogenital sistem üzerinde yapılan teşhis veya tedavi işlemlerinin yapıldığı oda.
8. Radyolojik teşhis odası (Radyolojik teşhis ve tedavi odası)
Radyolojik teşhis odası.
Radyografi veya floroskopi imkanları kullanılarak veya radyoaktif izotoplar kullanılarak vücudun iç yapısını görüntülemek için iyonize radyasyon kullanımına veya diğer teşhis amaçlarına ayrılmış oda.
Tedavi odası.
Tedavi için iyonize radyasyon kullanımı tasarlanmış oda.
9. Hidroterapi odası (Suyla tedavi odası)
Hastaların hidroterapik yöntemlerle tedavi edildikleri oda. Bu tip yöntemlere örnek olarak şunlar verilebilir: Su, tuzlu su, çamur, balçık, kil, buhar, kum, gazlı su, gazlı tuzlu su, soluma tedavisi, suda elektro-tedavi (katkılı veya katkısız), ısıyla masaj tedavi ve suda ısıyla tedavi (katkılı veya katkısız).
Genel kullanım için olan yüzme havuzları ve normal banyolar suyla tedavi odaları olarak dikkate alınmaz.
10. Fizyoterapi odası (fizik tedavi odası)
Hastaların fizik tedavi yöntemleri ile iyileştirildikleri oda.
11. Anestezi odası
Genel soluma yöntemiyle uygulanan anestezinin verildiği tıbbî oda.
Not : Anestezi odası örneğin şunları da içerir: Ameliyathane, ameliyata hazırlık odası, Alçı odası ve tedavi odası.
12. Ameliyathane
Cerrahi operasyonların gerçekleştirildiği oda.
13. Ameliyata hazırlık odası
Hastaların örneğin anestezi verilerek ameliyata hazırlandıkları oda.
14. Alçı odası
Anestezi halen etkisini sürdürürken alçı veya benzerlerinin uygulandığı oda.
Not : Böyle bir oda ameliyathane grubuna aittir ve genellikle alan olarak ona bağlıdır.
15. Ayılma odası
Gözlem altında olan hastanın anestezinin etkisinden kurtulduğu oda.

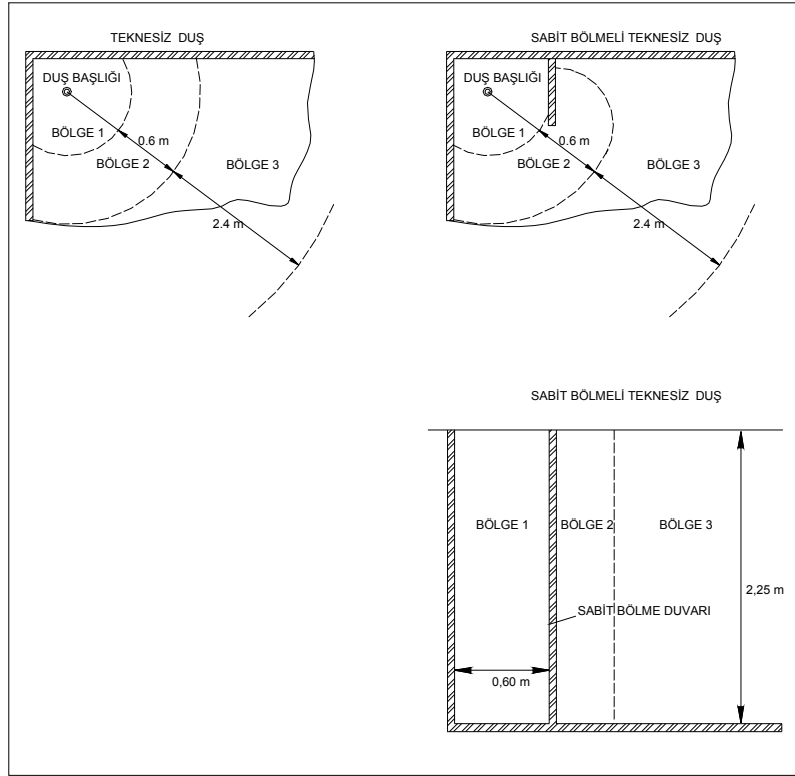
Not : Böyle bir oda genellikle ameliyathane grubuna çok yakındır ama onun bir parçası olması kural değildir.

16. Kalp kateterizasyon odası
Kateter kullanılarak kalp muayenesi veya tedavisinin yapıldığı oda. Uygulanan işlemlere örnek olarak kalbin hemodinamiklerinin hareket potansiyelinin ölçülmesi, kan örneği alınması, karşıt ajanların enjekte edilmesi veya uyarıcıların uygulanması verilebilir.
17. Yoğun bakım odası
Yatan hastaların ameliyattan bağımsız olarak tıbbî elektrikli donanımlarla izlendiği oda. Gerektiğinde vücut hareketleri uyarılabilir.
18. Anjiyografik muayene odası
Kontrast ortamda, atardamar veya toplardamarların, vs. görüntülenmesi için ayrılmış oda.
19. Hemodiyaliz odası
Bir tıp kurumunda, hastaların kanlarının temizlenmesi için elektrikli tıbbî donanımlara bağlandığı oda
20. Manyetik Rezonans Görüntüleme (MRI)
21. Nükleer Tıp
22. Prematüre bebek odası

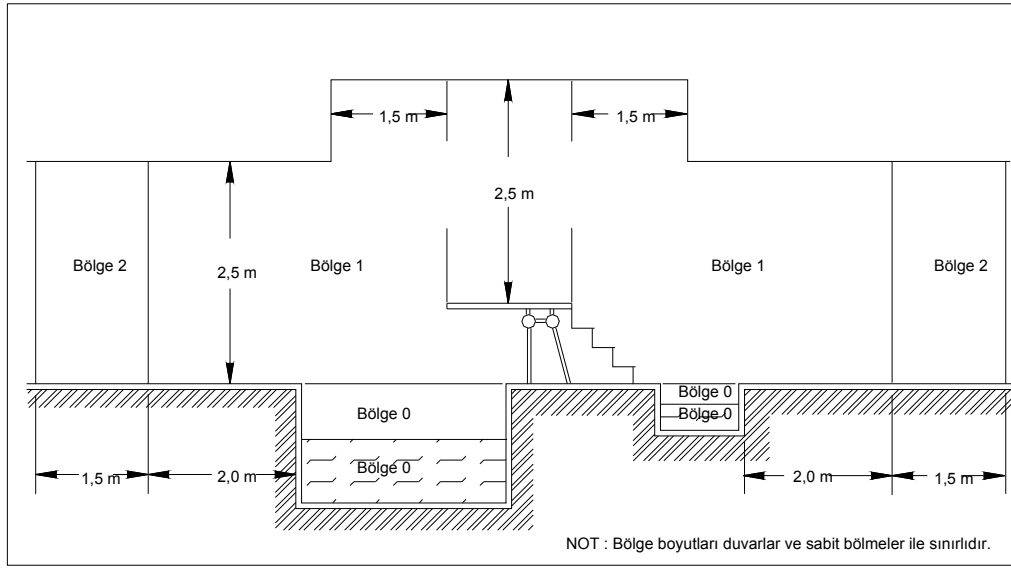
EK G ŞEKİLLER



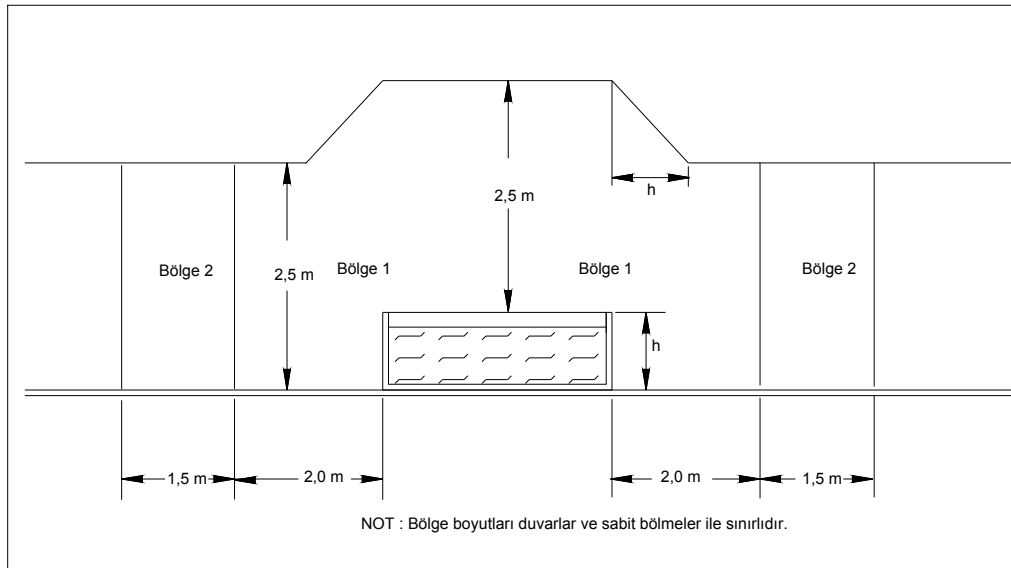
ŞEKİL 1



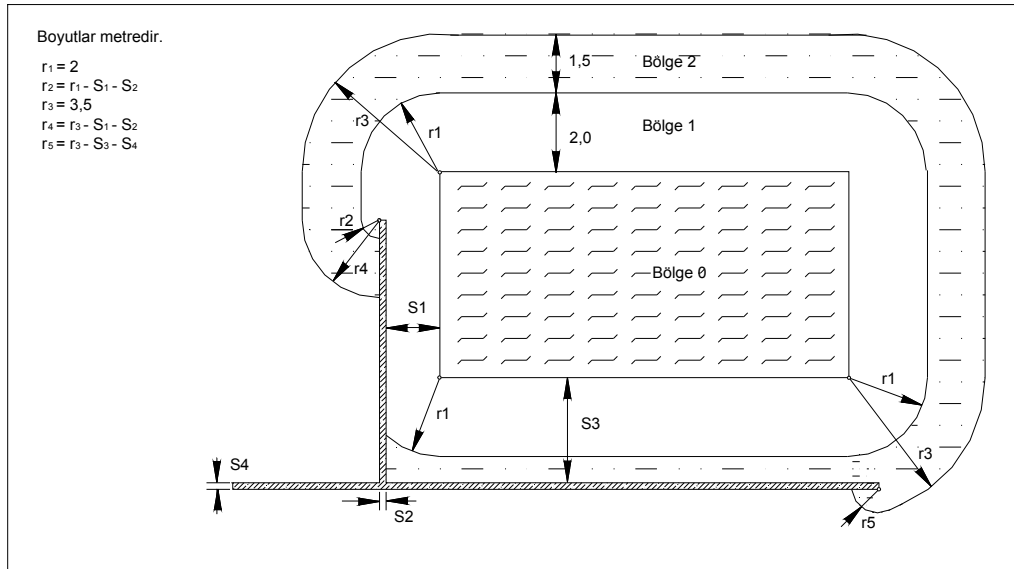
ŞEKİL 2



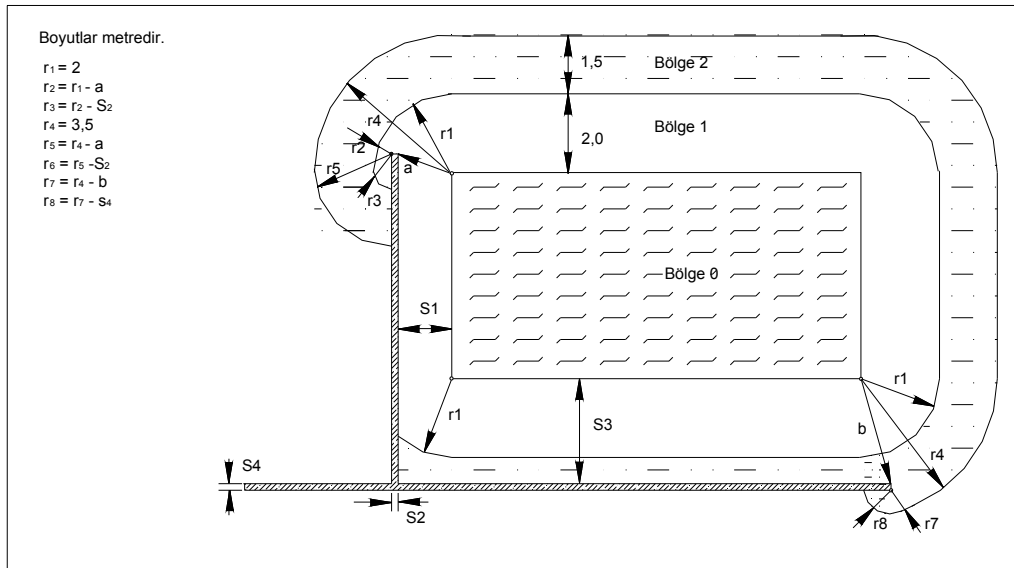
ŞEKİL 3 Yüzme havuzları ve çocuk havuzları için bölge boyutları



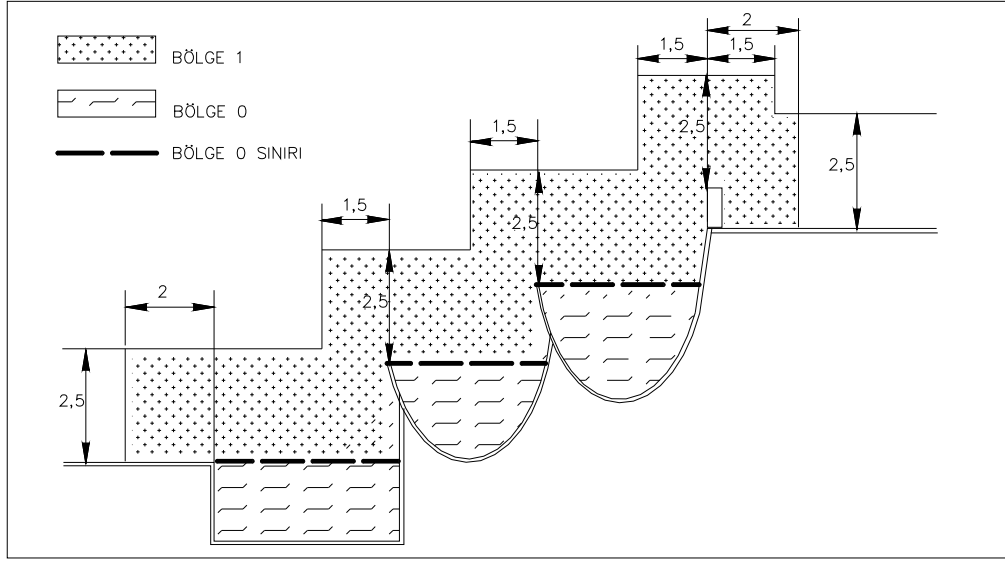
ŞEKİL 4 Zemin üstü havuzlar için bölge boyutları



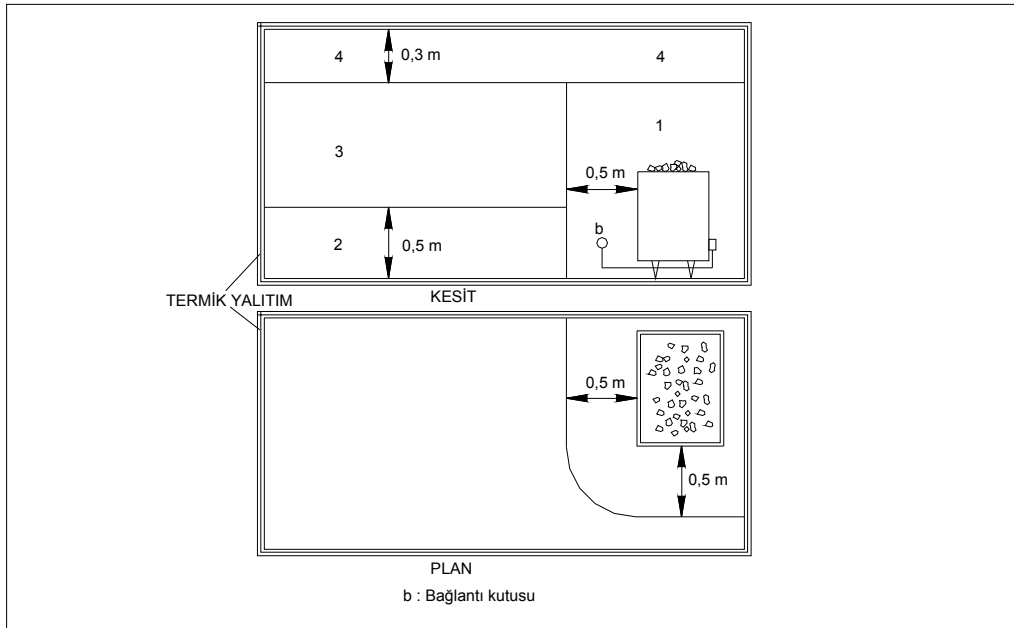
ŞEKİL 5 2,5 m yüksekliğe kadar sabit bölmeli havuzlar için bölge boyut örnekleri (plan görünüş)



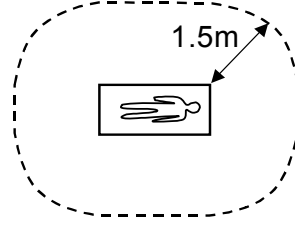
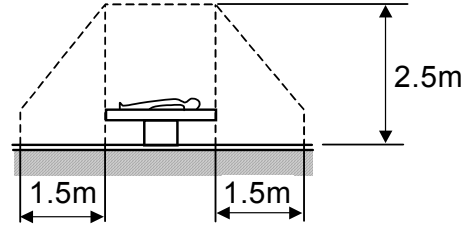
ŞEKİL 6 Sabit bölmeli havuzlar için bölge boyut örnekleri (plan görünüş)



ŞEKİL 7 Kaskatlı havuzda bölge boyutlarına örnekler

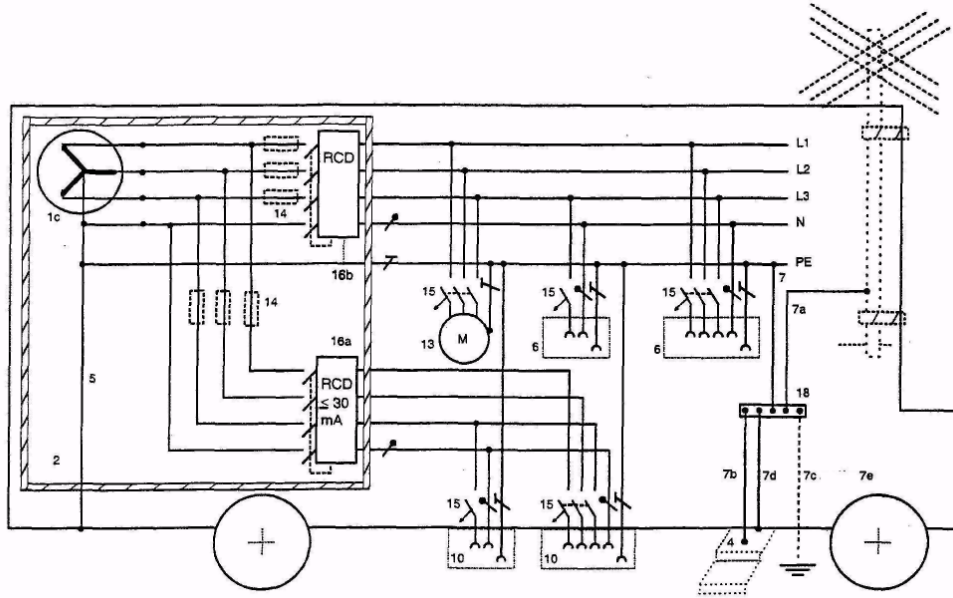


ŞEKİL 8 Sauna sıcak bölgeleri

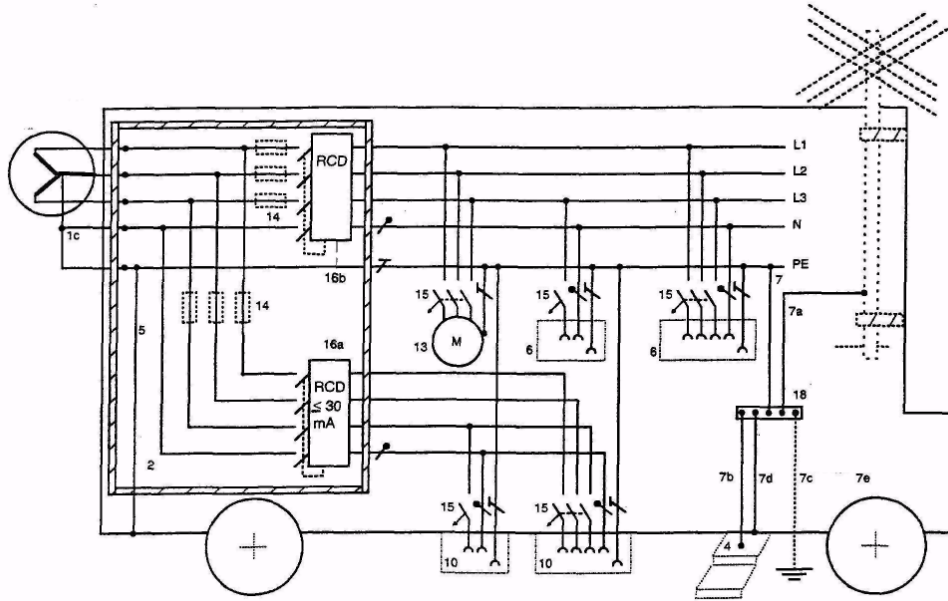


Not : Ölçüler kesinlik arzetmemektedir.

Şekil 9 Hasta çevresi örneği (IEC60601-1)



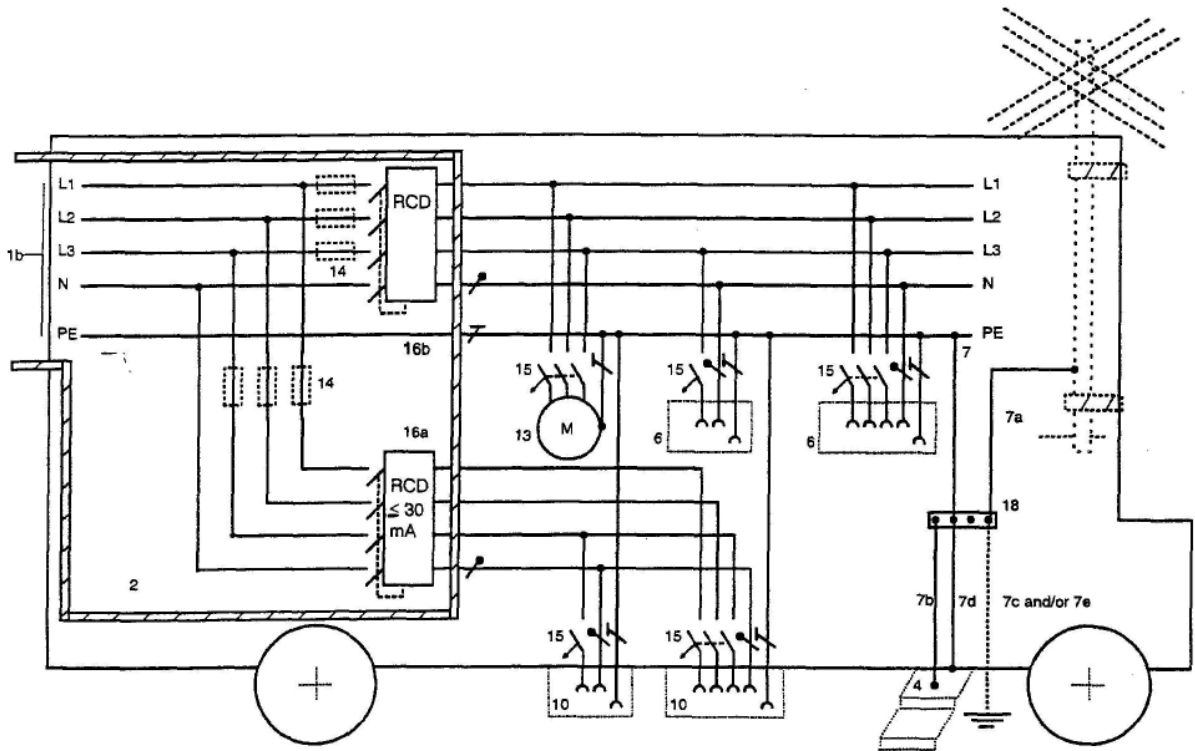
Şekil 10



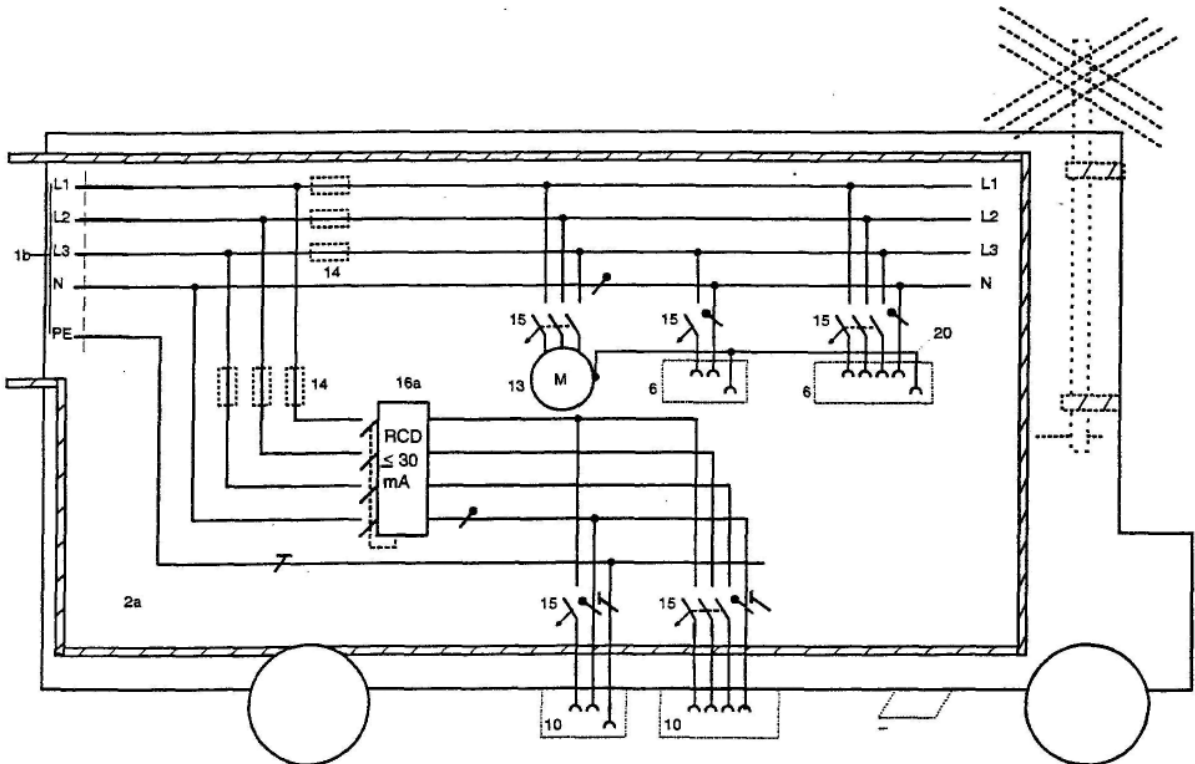
Şekil 11

Şekil 10 ve 11 için açıklama:

- 1c Alçak gerilim generatörüne bağlantı
- 2 Devreyi otomatik olarak kesen ilk koruma cihazına kadar sınıf II mahfaza
- 3 Varsa iletken merdiven
- 4 Nötr noktasının, birimin metal kaportasına bağlantısı
- 5 Birim içinde prizler
- 6 Ana eşpotansiyel kuşaklama
- 7a Varsa anten direği
- 7b Varsa toprakla temas eden dış iletken basamaklara bağlantı
- 7c İhtiyaç halinde fonksiyon topraklama elektroduna bağlantı
- 7d Birimin iletken kaportasına bağlantı
- 7e Varsa koruma topraklama elektroduna bağlantı
- 10 Birim dışındaki donanımları beslemek için prizler
- 14 Birim içinde kullanılacak cihazlar
- 15 İstenirse aşırı akım koruma cihazı
- 16 Aşırı akım koruma cihazı. Örneğin otomatik anahtar
- 16a Birim dışı donanımları korumak üzere beyan akımı 30 mA'ı geçmeyen artık akım anahtarı
- 16b Birim içi donanımları korumak üzere beyan akımı 30 mA'ı geçmeyen artık akım anahtarı
- 18 Ana topraklama ucu yahut barası (Ana eşpotansiyel bara)



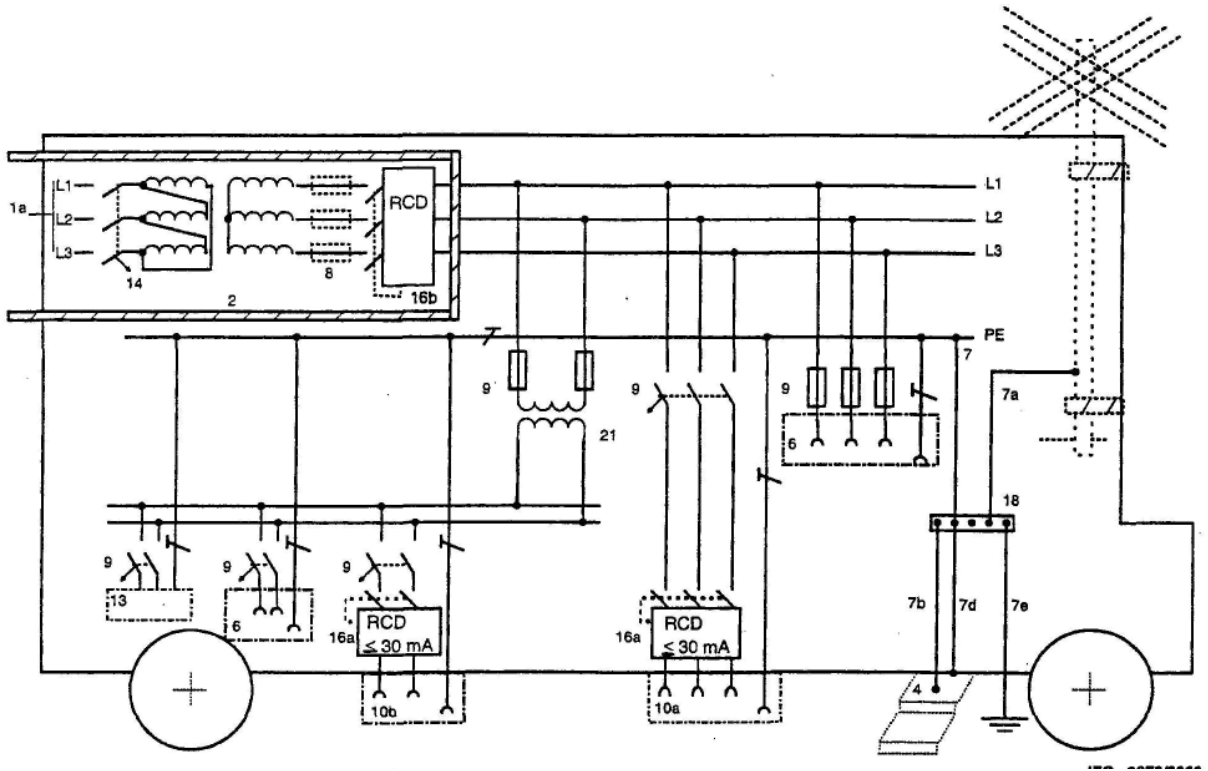
Şekil 12



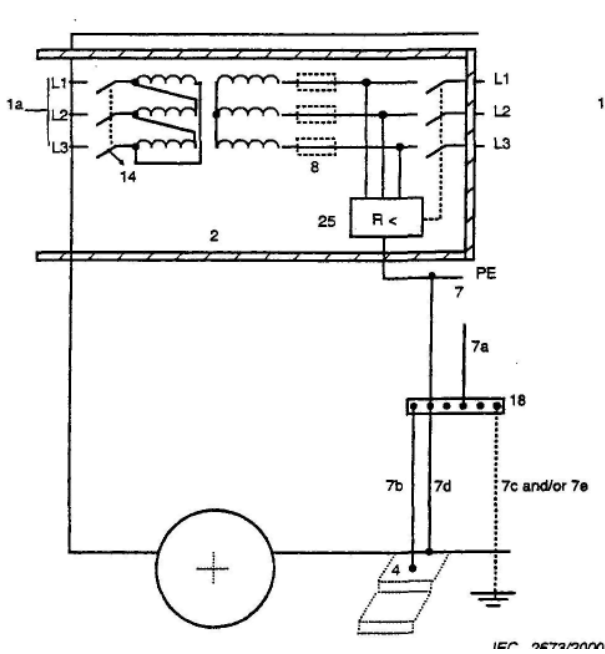
Şekil 13

Şekil 12 ve 13 için açıklama :

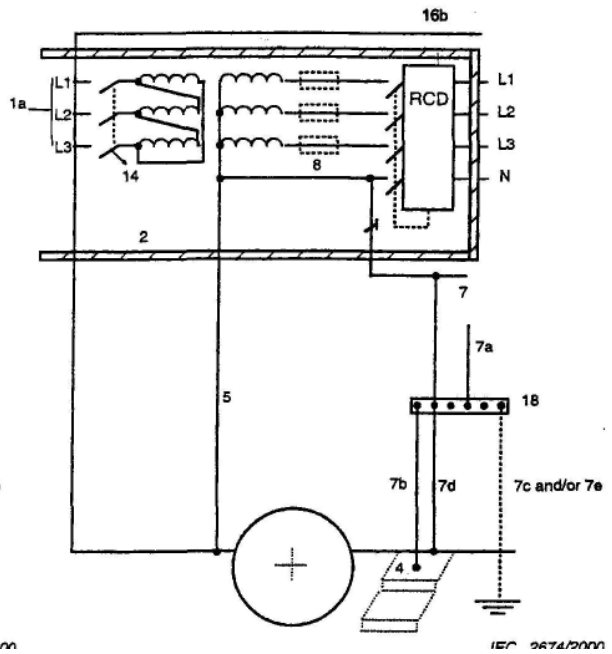
- 1b Birimin koruma önlemlerinin etkili olduğu bir kaynağa bağlantısı
Devreyi otomatik olarak kesen ilk koruma cihazına kadar sınıf II mahfaza
- 2a İletken olmayan çevre
- 4 Varsa iletken merdiven
- 6 Birim içinde prizler
- 7 Ana eşpotansiyel kuşaklama
- 7a Varsa anten direği
- 7b Varsa toprakla temas eden dış iletken basamaklara bağlantı
- 7c İhtiyaç halinde fonksiyon topraklama elektroduna bağlantı
- 7d Birimin iletken kaportasına bağlantı
- 7e Varsa koruma topraklama elektroduna bağlantı
- 10 Birim dışındaki donanımları beslemek için prizler
- 13 Birim içinde kullanılacak cihazlar
- 14 İstenirse aşırı akım koruma cihazı
- 15 Aşırı akım koruma cihazı. Örneğin P ya da PN otomatik anahtar
- 16a Birim dışı donanımları korumak üzere beyan akımı 30 mA'i geçmeyen artık akım anahtarı
- 16b Birim içi donanımları korumak üzere beyan akımı 30 mA'i geçmeyen artık akım anahtarı
- 18 Ana topraklama ucu yahut barası (Ana eşpotansiyel bara)
- 20 Topraklamasız yerel eşpotansiyel bağlantı



Şekil 14



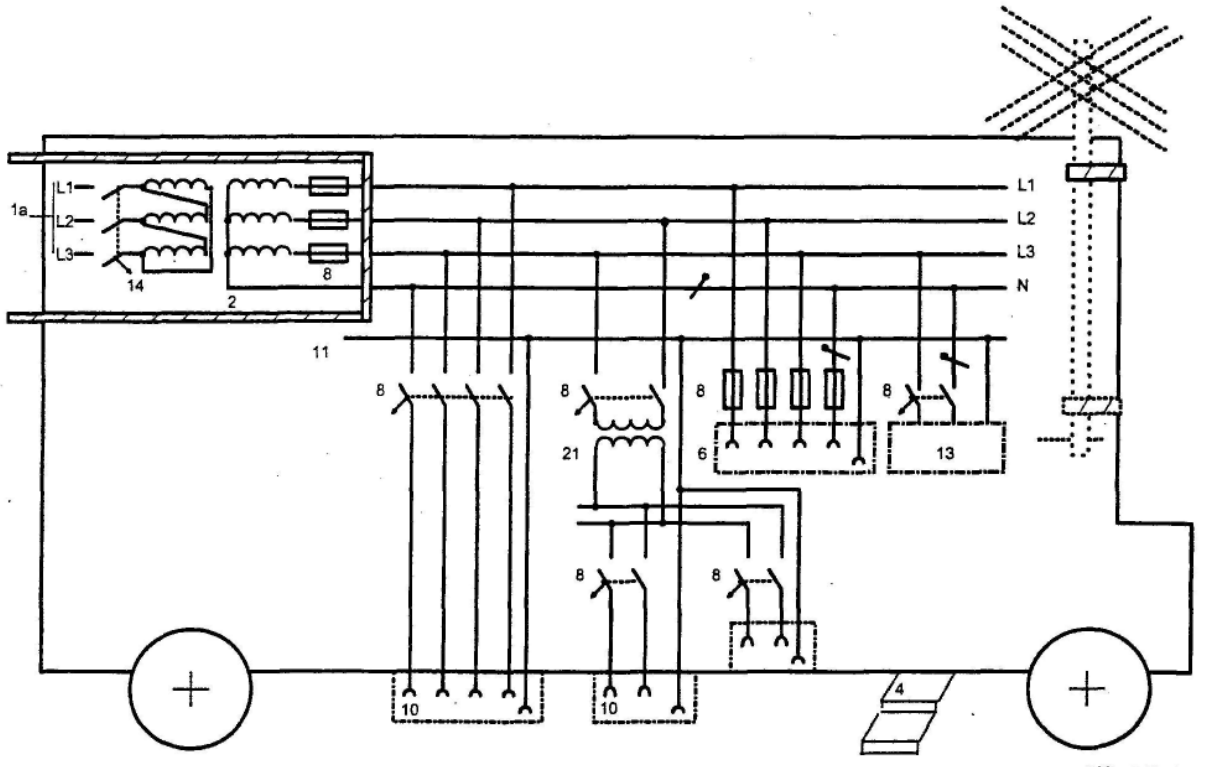
Şekil 15



Şekil 16

Şekil 14, 15 ve 16 için açıklama :

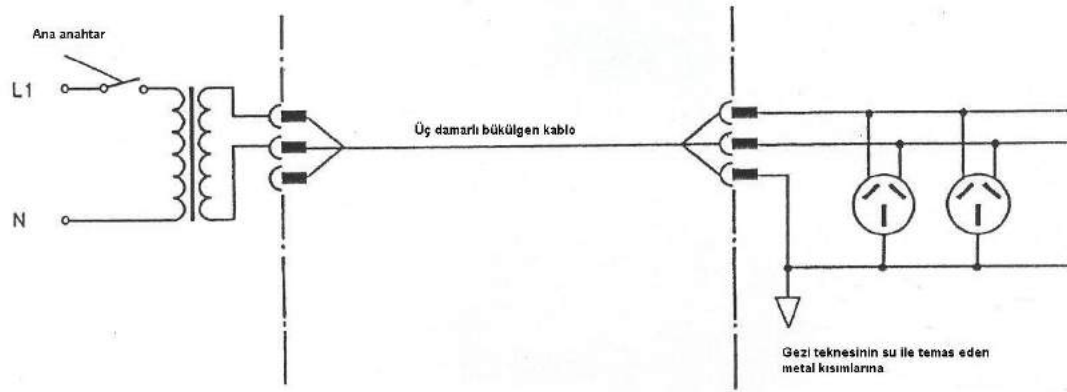
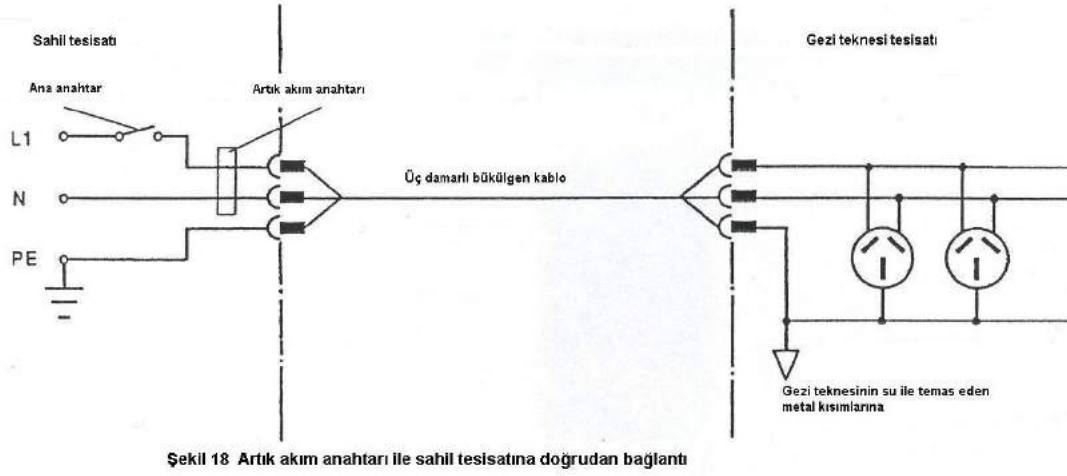
- 1a Birimin, basit ayırma transformatörü üzerinden beslenmesi
- 2 Devreyi otomatik olarak kesen ilk koruma cihazına kadar sınıf II mahfaza
- 4 Varsa iletken merdiven
- 5 Nötr noktasının, birimin metal kaportasına bağlantısı
- 6 Birim içinde prizler
- 7 Ana eşpotansiyel kuşaklama
- 7a Varsa anten direği
- 7b Varsa toprakla temas eden dış iletken basamaklara bağlantı
- 7c İhtiyaç halinde fonksiyon topraklama elektroduna bağlantı
- 7d Birimin iletken kaportasına bağlantı
- 7e Varsa koruma topraklama elektroduna bağlantı
- 8 İstenirse, ikinci hata halinde aşırı akıma karşı koruma için cihazlar
- 9 İkinci hata halinde aşırı akıma karşı koruma için cihazlar
- 10a Birim dışındaki üç fazlı donanımları beslemek için prizler
- 10b Birim dışındaki bir fazlı donanımları beslemek için prizler
- 13 Birim içinde kullanılacak cihazlar
- 14 İstenirse aşırı akım koruma cihazı
- 15 Aşırı akım koruma cihazı. Örneğin P ya da PN otomatik anahtar
- 16a Birim dışı donanımları korumak üzere beyan akımı 30 mA'i geçmeyen artık akım anahtarı
- 16b Beslemenin otomatik kesilmesi için artık akım anahtarı
- 18 Ana topraklama ucu yahut barası (Ana eşpotansiyel bara)
- 21 230 V'luk donanımı beslemek üzere transformatör
- 25 Yalıtım izleme cihazı

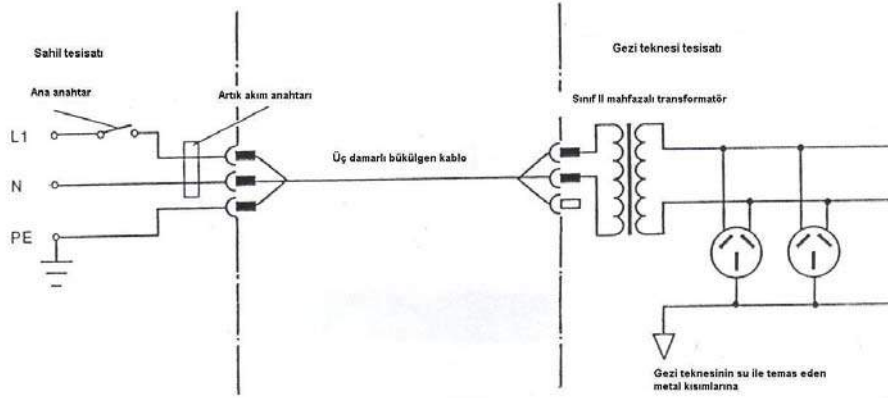


Şekil 17

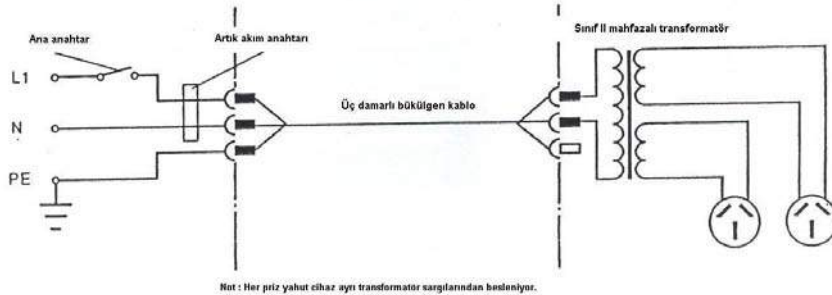
Şekil 17 için açıklama :

- 1a Birimin, basit ayırma transformatörü üzerinden beslenmesi
- 2 Devreyi otomatik olarak kesen ilk koruma cihazına kadar sınıf II mahfaza
- 4 Varsa iletken merdiven
- 6 Birim içinde prizler
- 8 İkinci hata hali ve istenirse aşırı akıma karşı koruma için cihazlar
- 10 Birim dışındaki donanımları beslemek için prizler
- 11 Topraklamasız yerel eşpotansiyel bağlantı
- 13 Birim içinde kullanılacak cihazlar
- 14 İstenirse aşırı akım koruma cihazı
- 21 230 V'luk donanımı beslemek üzere transformatör





Şekil 20 Tekne yalıtım transformatörü Sahil tesisatına bağlantı artık akım anahtarı ile. Tekne ve metal kısımlar kuşaklanmıştır.



Not : Her priz yahut cihaz ayrı transformator sargılarından besleniyor.

Şekil 21 Teknedeki yalıtım transformatörü üzerinden Sahil tesisatına bağlantı artık akım anahtarı ile

3- ELEKTRİK DAĞITIM TESİSLERİ GENEL TEKNİK ŞARTNAMESİ

BÖLÜM 1 - GENEL

- 1- Bu şartname 36 kV ya da daha küçük gerilimli elektrik tesislerinde kullanılacak olan donanımlarla, bunların kurgularına (montajlarına) ilişkin teknik konuları kapsar.
- 2- Bu şartnamede anılan bütün aygıtlar ve gereçler ile bunların kurgusu ilgili tüzük, yönetmelik ve TSE standartlarına uygun olacaktır. Bunlarda belirtilmeyen konularda, tanınan yabancı uluslararası yönetmelik ve standartlar uygulanır.
- 3- Bu şartname sözleşmenin ya da onaylı projenin ekidir.
- 4- Bu şartnamede gerilimin etkin değeri 1.000 volt ya da 1.000 volt'un altında olan tesisler alçak gerilim (A.G.) tesisi, gerilimin etkin değeri 1.000 volt'un üzerinde olan tesisler yüksek gerilim (Y.G.) tesisi olarak adlandırılmıştır.

BÖLÜM 2 - DİREKLER

A - DEMİR DİREKLER

- 1- **Profiller:** Projesinde gösterilen boyutlarda, kopma gerilmesi 37 kg/mm² 'den az olmayan, düz ve pas'tan arındırılmış, uçları düzgün kesilmiş ve çapakları alınmış yeni profiller kullanılacaktır.
- 2- **Yapım:** Direk elemanları projesine göre birbirine kaynak ya da cıvata ile bağlanacak bu bağlantılarda yapım resimleri uygulanacaktır. Cıvata ile yapılan bağlantılarda somunlar gevsemeye karşı güvenlik altına alınacak; delikler pres ya da matkapla açılacaktır. El zımbası ya da kaynakla delik açılmayacak ve delik kenarları çapaklı olmayacaktır. Direk yapımında oksijen kaynağı kullanılamaz.
- 3- **Temeller:** Direkler projesine uygun olarak 200 dozlu beton temel içine oturtulacaktır.
Temellerin dayanıklı bir zeminde bulunmasına dikkat edilecek, çürük ya da kaygan zeminlere zorunlu olmadıkça direk dikilmeyecektir. Zorunlu durumlarda yüklenici tarafından özel temel hesabı ve projesi hazırlanarak onaylatılacak ve direk dikimine bundan sonra başlanacaktır.
Temelden çıkan toprağın bir bölümü direk çukuruna tokmaklanarak doldurulacak, geri kalanı ise yerleşim bölgelerinde ilgililerin göstereceği yerlere taşınacaktır. Bozulmuş yol ve kaldırımlar eski durumuna getirilecektir. Yerleşim dışındaki bölgelerde ise toprak göze çarpmayacak biçimde dağıtılacaktır.
- 4- **Dış Etkenlere Karşı Koruma:** Direk dış etkenlere karşı aşağıdaki yöntemlerden biri ile korunacaktır.
 - 4.1- **Boyama:** Direk tel fırça ile temizlendikten sonra bir kat sülyen ya da buna eşdeğer bir madde ile ve iki kat yağlı boya ile boyanacaktır. İkinci kat boya birinciye göre daha koyu renkte olacak ve direk dikildikten sonra yapılacaktır. Direğin temel içinde kalan dipten bir metrelik bölümü boyanmayacaktır.
 - 4.2- **Galvanizleme:** Bu yöntem uygulanırken galvanizlenen parçalardaki cıvata deliklerinin kapanmamasına, parçaların ucunda çinkonun damlalar halinde donmamasına dikkat edilecektir. Damlalar oluşmuşsa, bunlar kırılmadan eğe ile temizlenecektir.
Direkler ya da direk elemanları bir tek işlemde galvanizlenecektir. Cıvata, somun ve öteki parçalar da galvanizli olacaktır.
- 5- **Yağmurluk Beton:** Temel betonu topraktan 10 cm yukarıda ve projesinde gösterilen nitelikte ve eğimde olacak, kalıpla yapılacak ve üzeri 300 dozlu betonla (perdahlanarak) şaplanacaktır.
- 6- **Tolerans:** Direk boyutlarında yapım toleransı % 2'yi geçmeyecektir.
- 7- **Numaralandırma:** Bütün direkler şablon kullanılarak projesine uygun şekilde yağlı boya ya da sağlam olarak başka biçimde numaralandırılacaktır.
Numaraların büyüklüğü 5 cm' den küçük olmayacak ve zeminden 2,5 - 3 m yükseklikte bulunacaktır.
- 8- **Dikilme:**
 - 8.1- Zorunlu olmadıkça direkler, projede gösterilen yerlere dikilecektir.

- 8.2- Aynı doğru üzerinde bulunması gereken bütün direkler aynı doğrultuda dikilecektir.
- 8.3- Genel olarak köşe direkleri ile son ve durdurucu direklerin kuvvetli ekseninin, bileşke kuvvet doğrultusunda olmasına dikkat edilecek, bu eksenden sapma olduğunda gerekli doğrulma hesabı verilecektir. Direkler düşey olarak dikilecektir.
- 9- **Ölüm Tehlikesi Levhası:** Bütün Y.G. direklerinin üzerinde "Ölüm Tehlikesi" yazısını taşıyan en az 16x28 cm boyutunda emaye ya da fırınlanmış boyalı kabartma saçtan yapılmış tehlike levhası bulunacaktır. Ölüm tehlikesi levhaları tırmanma engelini 50-100 cm yukarısına, rüzgarla sallanmayacak biçimde en az iki civata ile saptanacaktır.
- 10- **Tırmanma Engeli:** Bütün direklerde projesinde belirtildiği biçimde tırmanma engeli bulunacak ve bunlar yerden en az 4m yükseklikte takılacaktır.

B - BETON DİREKLER

- 1- **Özellikler:** Dayanım hesapları Enerji ve Tabii Kaynaklar Bakanlığınca onaylanmış ve tip deneyleri yapılmış beton direkler kullanılacaktır. Beton direklerin dış yüzeyleri düzgün ve pürüzsüz bir görünüşte olmalı, yüzeyler üzerinde çapaklar bulunmamalıdır. En kesitteki daire ve dikdörtgen gibi belirli biçimlerden olan sapmalar, o kesitteki çapın ya da boyutun %1'ini geçmemelidir. Yükleme, boşaltma, taşıma ve dikme sırasında kırılan ya da izin verilen sınırı aşan çatlakları bulunan direkler kullanılmaz. Y.G. direklerinde direğin tepesinde ve altında temelin üst yüzünden 20 cm yukarıda topraklama civataları bulunacaktır. Yalnızca bir tane topraklama civatası kullanılıyorsa, bu civatanın boyutu M 16'dan küçük olmayacaktır.
- 2- **Temeller:**
- 2.1- Beton direkler için projeden gösterilen biçimdeki ve boyuttaki temel yapılacaktır. Direkler yerine temelleri bozulmadan oturtulacak ve dikme sırasında herhangi bir zedelenmeye karşı gerekli her türlü önlem alınacaktır.
- 2.2- Temellerin dayanıklı bir zeminde bulunmasına dikkat edilecek, çürük ya da kaygan zemine zorunlu olmadıkça direk dikilmeyecektir. Zorunlu durumlarda yüklenici tarafından özel temel hesabı ve projesi hazırlanarak onaylatılacak ve direk dikimine bundan sonra başlanacaktır.
- 2.3- Temelden çıkan toprağın bir bölümü direk çukuruna tokmaklanarak doldurulacaktır. Geri kalanı ise yerleşim bölgelerinde ilgililerin göstereceği yere taşınacaktır. Bozulmuş yol ve kaldırımlar eski durumuna getirilecektir. Yerleşim dışındaki bölgelerde ise toprak göze çarpmayacak biçimde dağıtılacaktır.
- 3- **Traverslerin ve Konsolların Tespiti ve Topraklanması:**
- 3.1- Beton travers, direğin traverse geçen bölümü keski ile çentiklenerek, ekseni direk eksenine dik olacak biçimde monte edilecek ve 400 dozlu betonla dondurulacaktır. Yüksek gerilimde kullanılan beton direklerin traversleri direğin topraklama düzenine bağlanacaktır.
- 3.2- Beton Konsolların direğe bağlanmasında, direğin tepe çapına uygun kelepçe ya da kelepçeler kullanılacaktır. Geçme tipindeki beton konsolların direğe bağlanmasında (A)'daki işlemler uygulanacaktır.
- 3.3- Demir travers ve konsolların direğe bağlanmasında (B)'nin birinci tümcesindeki gibi davranılır.
- 4- **Tolerans:** Direk tam boyu aşağıda gösterilen değerlere uygun olmalıdır.

Direk tam boyu (H) ve tolerans salt değeri (dH) ile gösterilirse;

$$12 < \begin{array}{l} H < 12 \text{ m ise} \\ H < 16 \text{ m ise} \\ H > 16 \text{ m ise} \end{array} \quad \begin{array}{l} dH < 2 \text{ cm} \\ dH < 4 \text{ cm} \\ H < 8 \text{ cm} \end{array}$$

Direk eğilme toleransı (yüklemeden ileri gelen tepe sapması) ise %0,5'i geçmeyecektir.

5- Numaralandırma: Bütün direkler şablon kullanılarak projesine uygun biçimde yağlı boya ile sağlam olarak numaralandırılacaktır. Numaraların büyüklüğü 5 cm' den küçük olmayacak ve zeminden 2,5 - 3 m yükseklikte bulunacaktır.

6- Dikilme

6.1- Zorunlu olmadıkça direkler projesinde gösterilen yerlere dikilecektir.

6.2- Aynı doğru üzerinde bulunması gereken bütün direkler aynı doğrultuda dikilecektir.

7- Ölüm Tehlikesi İşareti:

Bütün Y.G. direklerinde, numaraların 50 cm üzerine şablon ve yağlı boya ile "Ölüm Tehlikesi" yazılacak ve "Ölüm İşareti" yapılacaktır. Bu yazı ve işaretler beton üzerine gömme veya kabartma biçiminde olabilir.

C - AĞAÇ DİREKLER

1- Özellikler:

1.1- Kullanılan ağaç direkler projesine ve ilgili TSE standartlarına uygun ve empenye edilmiş olacaktır.

1.2- Direklerin kabukları, dal yatakları, şişkinlikleri, urları, oluklu ve yaygın dip bölümleri tamamen temizlenmiş ve yaklaşık silindirik biçimine getirilmiş olacaktır. Tornalanmış direklerde yüzeyler düzgün olacak, lif çıkıntıları bulunmayacaktır.

1.3- Direklerde çürük ve kovuk bulunmayacaktır. (Mavi renklenme kusur sayılmaz.)

1.4- Dağılmış durumda bulunan sağlam ve kaymamış budakların çapı 7,5 cm' den büyük olmayacak, yanal yüzeyin her metre uzunluğundaki budak çapı toplamı (kusurlu ve düşen budaklar dahil) 65 cm' i geçmeyecektir. Direğin herhangi bir en kesiti üzerinde kusurlu ve düşen budakların oluşturduğu deliklerin toplamı, buldukları yerdeki direk çapının 1/5'ini geçmeyecektir.

1.5- Direklerde yıldırım ve don çatlağı bulunmayacaktır. Çevre ve öz çatlakları buldukları yerdeki direk çapının 1/20'sinden geniş ve 1/5'inden derin ve direk uzunluğunun 1/10'undan uzun olmamalıdır. Kalın uçta direk çevresine 5 cm' den daha yakın olmayan halka çatlaklarına ya da çatlak gruplarına direk kalın ucundan 50 cm' den daha derine gitmemek ve genişlikleri 3 mm' den fazla olmamak koşuluyla izin verilir. İnce uçta ise çapı bu uca ilişkin çap ya da yay kirişinin yarısından büyük olmayan halka çatlakları bulunabilir.

1.6- Tek taraflı eğrilik halinde direğin taban ile tepesinin eğik yanındaki çevre noktalarını birleştiren hat, direkten olan açıklığın hiçbir noktasında uzunluğu 12 m' ye kadar olan direklerde 15 cm' i, 12 m ve daha çok olan direklerde ise 20 cm' i geçmemelidir. Çift yanlı eğrilik durumunda ise direk dip çapının ortası ile tepe çapının ortasını birleştiren doğrunun tümünün direk içinde kalması gereklidir.

1.7- Ağaç direklerinin tepesi yağmur sularının çürütücü etkisine karşı etkili biçimde korunmalıdır. Çift ve A tipi ağaç direklerde bağlantılar yağmur sularının birikmesini önleyecek biçimde yapılmalıdır.

2- Ağaç Direklerin Boyutları: Alçak ve yüksek gerilim hatlarında kullanılan ağaç direklerin tepe çapları ilgili TSE standartlarına uygun olmalıdır.

3- Tepe Dip Çapları: Direk tiplerinin saptanmasında tepe çapları arasındaki farkın bu iki çap arasındaki direk boyuna oranı %2'yi geçmemelidir. Tepe çapı 12 cm' den küçük olan direkler kullanılmamalıdır. Tepe çapı, direğin üst kesitinde ölçülen, dip çapı ise direğin tabandan 1,5 m yukarıda ölçülen çaptır

4- Temeller:

- 4.1-** Direklerin dayanıklı bir zemine dikilmesine dikkat edilecek, çürük ya da kayabilen zemine direk dikilmeyecektir.
- 4.2-** Direkler projesinde belirtilen derinliğe dikilecek ve çukur kesiti en çok 60 cm çapında daire biçiminde olacaktır. Direğin temeli kırma taş ile sıkıştırılarak tümü ile doldurulacaktır.
- 4.3-** Temelden çıkan toprağın bir bölümü direk çukuruna tokmaklanarak doldurulacak, kalanı ise yerleşim bölgesinde ilgililerin göstereceği yerlere taşınacaktır. Bozulmuş yol ve kaldırımlar eski durumuna getirilecektir. Yerleşim dışındaki yerlere ise toprak göze batmayacak şekilde dağıtılacaktır.
- 5- Taşıma ve Yığma:** Direkler, depo yerinden iş yerine kadar düzgün bir şekilde taşınacak, Çamur ve bataklık olmayan bir yere altlarına takoz konarak yığılacaktır. Direklerin bel vermeden istenildiği kadar kalabilmesi için gerekli önlemler alınacaktır.

6- Dikilme:

- 6.1-** Zorunlu olmadıkça direkler projesinde gösterilen yerlere dikilecektir.
- 6.2-** Aynı doğru üzerinde bulunması gereken bütün direkler aynı doğrultuda dikilecektir.
- 7- Köşe, Son ve Dağıtım Direkleri:** Köşede ya da hat sonunda çift direkler kullanıldığında, çift direğin kuvvetli eksenini, köşe direğinde hattın açortayı doğrultusunda, son direkte ise hat doğrultusunda olacak biçimde dikilecektir. Çift direkli dağıtım noktalarına, bu çift direğin kuvvetli eksenini doğrultusuna bakıldığında çift direk tek olarak görülmelidir.
- 8- Çift Direklerin Düzenlenmesi:** Çift direklerde üst saplama direk tepesinden 25 cm altta, alt saplama ise direk tabanından 75 cm yukarıya gelecek biçimde takılacak, öteki saplamalar ise bu iki saplama arasında kalan bölüme eşit aralıklarla takılacaktır. Saplamaların her iki ucuna 50x50x4 mm boyunda saçtan yapılmış rondela konularak sıkılacaktır. Rondelalar direğe tam temas sağlamak için direk yan çapında kıvrılmalıdır. Boyu 9 -12 m arasında olan çift direklerde en az 5 adet M 16- M 22'lik saplamalar kullanılarak birleştirme yapılacaktır.
- 9- Lente:** Köşe ayırım direkleriyle son direklerde lente yapılması gerektiğinde, lente köşe ve ayırım direklerinde bileşke kuvvetinin, son direkte ise hattın karşı yönüne gelecek biçimde konulacaktır. Lenteler, gerilimlere karşı izolatörle yalıtılacaktır.
- Aynı direk için birden fazla lente kullanılabilir. Lenteler trafikten zarar görmeyecek şekilde düzenlenmelidir.
- 10- Numaralandırma:** Bütün direklere zeminden 2,5 - 3 m yükseklikte 160x80 mm boyunda saçtan yapılmış numara levhaları çivi ile çakılacaktır.
- 11- Ölüm Tehlikesi Levhaları:** Bütün Y.G. direklerinde, üzerinde "Ölüm Tehlikesi" yazısı ve ölüm işareti taşıyan, en az 16x28 cm boyutunda, emaye ya da kabartma fırınlanmış boyalı saçtan yapılmış tehlike levhaları bulunacaktır. "Ölüm Tehlikesi" levhası, numara levhasının 50 cm üzerine en az iki galvanizli çivi ile tespit edilecektir.

BÖLÜM 3- İLETKENLER VE KABLÖLAR**A - ÇIPLAK İLETKENLER:**

- 1- ÖZELLİKLER:** Tesiste projesine uygun kesitlerde ve TSE standartlarına göre yapılmış elektrolitik bakır, alüminyum vb. iletkenler kullanılacaktır. İletkenlerde kuş gözü, çatlak, ezik, çapak gibi hatalar bulunmayacaktır.
- 2- İletkenlerin çekilmesi:**
- 2.1-** Bakır iletkenler travers üzerine tutturulan tahta takozlar ya da makaralar üzerinden çekilecek, böylece zedelenmeleri önlenecek, yerde sürükleniyorsa zarar görmemeleri için gerekli önlemler alınacaktır.
- 2.2-** Alüminyum iletkenler yumuşak olmaları ve kimyasal özellikleri nedeni ile kolayca bozulabileceklerinden, bunların kullanılmasında aşağıdaki bazı özel önemler

alınmalıdır.

2.2.1-Herhangi bir zedelenmeyi olabildiğince azaltmak için alüminyum iletkenler çit, taş ya da benzeri sivri uçlu cisimler üzerinde sürüklenerek çekilmemelidir. Bunun önlenemediği durumlarda iletkenlerin altına ot, dal, tahta, vb. konularak iletkenlerin zedelenmesine engel olunmalıdır.

2.2.2-İletkenler her zaman sorunsuz çalışan alüminyum ya da tahta makaralar üzerinde çekilmeli, hiçbir zaman traversler üzerinden sürüklenerek çekilmemelidir.

2.2.3-İletkenler yeni gübrelenmiş tarlalar üzerinde sürüklenerek çekilmemelidir.

2.2.4- Alüminyum iletkenler bakır ya da bakır tozuna kesinlikle temas ettirilmemeli, daha önce bakır için kullanılmış takımlar ve izolatörler kullanılacak ise bunlar bakır tozundan iyice temizlenmelidir.

3- İletkenlerin mesnet izolatörlerine bağlanması:

3.1- Durdurucu ve son direkler ile dağıtım direklerinde iletkenler izolatörlere durdurucu bağ ile bağlanmalıdır.

3.1.1- Durdurucu direk izolatörleri arası: Dağıtım direklerinde iki yöndeki mesnet izolatörleri arası, hat kesitinin 25 mm' den büyük olduğu bakır iletkenlerde aynı kesitteki som bakır tel ile 25 mm² ve daha küçük kesitteki hat iletkenlerinde ise bir üst kesitteki som bakır tel ile köprülenmelidir.

3.1.2-Köprüleme ROSE ve LILY tipi alüminyum iletkenlerde bir üst kesitteki, diğer iletkenlerde ise aynı kesitteki som, örgülü alüminyum ya da çelik-alüminyum tel ve bransman klemensleri ile yapılmalıdır.

Not: İletken kesitinin iki tarafta farklı olduğu durumlarda köprüleme teli, büyük kesitli iletkene göre boyutlandırılmalıdır. Atlamalar dik ve köşeli olmayacak iletken bollandırılıp oval olarak atlama klemensi ile bağlanacaktır.

3.2- Alüminyum ve çelik-alüminyum iletkenler durdurucu bağ ile izolatörlere bağlandığında, iletkenin izolatöre gelen bölümü 1x10 mm² kesitindeki koruyucu alüminyum bantla sarılmalıdır.

3.3- Taşıyıcı ve köşede taşıyıcı direklerde iletkenler, izolatörlere taşıyıcı bağ ile bağlanmalı ve düz hatlarda iletkenler izolatörlerin direğe bakan yanına yerleştirilmelidir. Açık yapan hatlarda ise izolatörler açının içinde kalacak biçimde düzenlenmelidir.

3.4- Taşıyıcı ve köşede taşıyıcı direklere bağ teli olarak:

3.4.1-Bakır iletkenlerde: 25 mm² kesite kadar 4 mm², 25 - 70 mm² kesite kadar ise 6 mm² kesitlerde yarı sert çekilmiş bakır teli kullanılacaktır.

3.4.2- Alüminyum çelik-alüminyum iletkenlerde: ROSE, LILY, IRIS, SWAN ve SWALLOW tipi iletkenler için 3,58 mm çapında; PANSY, POPY ve SPARROW tipi iletkenler için 4,25 mm çapında; ASTER, PHLOX, RAVEN ve PIGEON tipi iletkenler için ise 5,65 mm çapında yumuşak alüminyum tel kullanılacaktır.

3.5- İletkenler izolatörlere aşağıdaki şekillerde gösterildiği gibi bağlanacaktır: (Şekil 1 ve Şekil 2)

Bakır iletkenlerde durdurucu ya da nihayet bağı yapılmışsa iki klemens kullanılacaktır.

Alüminyum iletkenlerde genellikle tek klemens yeterlidir. Ancak zorunlu durumlarda iki klemens kullanılabilir.

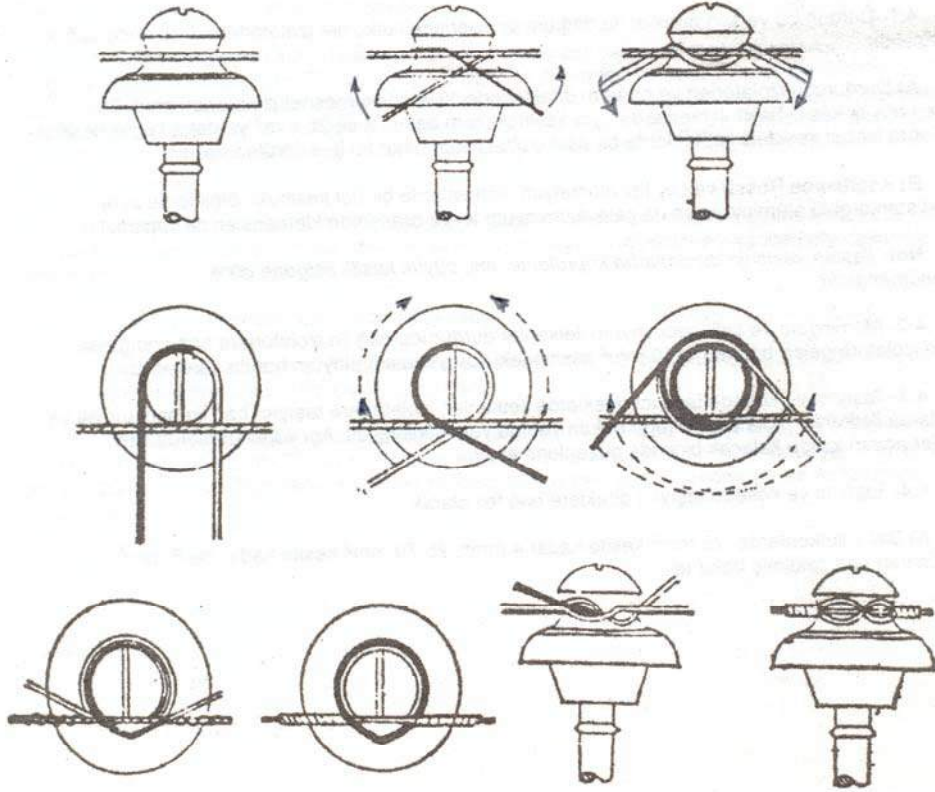
4- Ek ve Bağlantılar:

4.1- Ek ve bağlantılar bakır ya da pirinç klemenslerle, alüminyum ve çelik-alüminyum

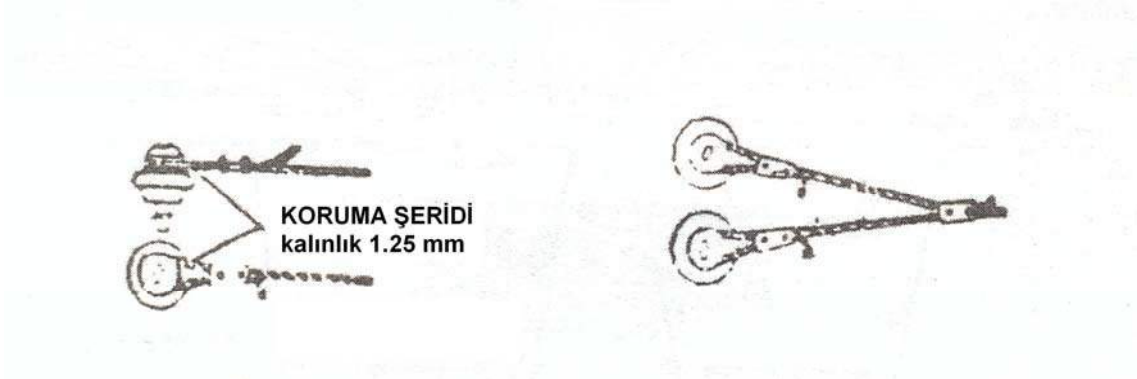
iletkenlerde ise özel klemenslerle yapılacaktır. Alüminyum iletkenlerin bakır iletkenlerle bağlantıları bir tarafı bakır, öteki tarafı alüminyum olan klemenslerle (Al - Cu) yapılacaktır. Al - Cu klemens montajında klemensin alüminyum tarafı üste, bakır iletken tarafı alta gelecek şekilde monte edilecektir.

- 4.2- Ek ve bağlantı yerlerinin elektriksel iletkenlikleri asıl iletkeninkinden, mekanik dayanımları da asıl iletkeninkinin %90'ından az olmayacaktır.
- 4.3- İki direk arasında birden fazla ek yapılmayacak ve eklerde parça teller eklenerek kullanılmayacaktır.
- 4.4- Ek ve bağlantı malzemeleri:
- Al-Bükme Ek borusu:
 - Al-Durdurucu Klemensler: özel alüminyum alaşımdan yapılmış.
 - Al-Atlama (Branşman) Klemensleri:
 - Al-Cu Atlama (Branşman) Klemensleri: Alüminyum ve çelik-alüminyum iletkenle, bakır iletken arasında elektriksel irtibat yapmak için özel klemens.
 - Bakır İletken Klemensleri: Bakır kalay alaşımından (pirinç) yapılmış, çift cıvatalı klemens.

Lehim ve kaynakla ek yapılmaz.



Şekil 1- Hava hattı iletkenlerinin izolatörlere bağlanması



Şekil 2- Hava hatlarında durdurucu bağ

5- Çeşitli Hükümler:

- 5.1- Hat geçeği (güzergâh) üzerinde, iletkenlere dokunabilecek ağaç dalları budanacaktır.
- 5.2- İletkenlerin duvarlara ve çatılara uzaklığı "Elektrik Kuvvetli Akım Tesisleri Yönetmenliği"ne uygun olacaktır.
- 5.3- Nötr iletkeni, faz iletkenlerinin hepsinin en altında olacak biçimde yerleştirilecektir. Nötr iletkenleri için, renkli izolatör kullanılacak, renkli izolatör yoksa izolatör demiri ya da izolatörün saptanan bölümü siyah boya ile boyanarak nötr hattı belirtilecektir.

B - YERALTI KABLoları:

- 1- **Yapılışı:** Kablo iletkenleri TSE standartlarına uygun olacaktır.

Kabloların yük akımının yürürlükteki yönetmelikler, TSE standartları ya da yapım kataloglarındaki değerlere uygun oldukları doğrulanacaktır.

- 2- **Geçek (Güzergâh) Saptaması:** Kablo geçeği olarak olabildiğince yapı, kanalizasyon, su ve hava gazı boruları ile haberleşme kablolarının bulunmadığı yerler seçilecek ve kabloların;

Haberleşme kablolarına en az uzaklığı	50 cm
Kanalizasyon, su ve havagazı borularına uzaklığı en az	50 cm
Yapı duvarlarına ve öteki tesislere uzaklığı en az	70 cm

olacaktır.

Kablo geçeği olarak, arsalarda üzerinde yürünülen yerler, sokak ve caddeler ile yaya kaldırımları seçilmelidir. Kabloların döşendikleri yerler kimyasal, mekanik ve ısı etkilerden olabildiğince uzak ya da bunlara karşı korunmuş olmalıdır.

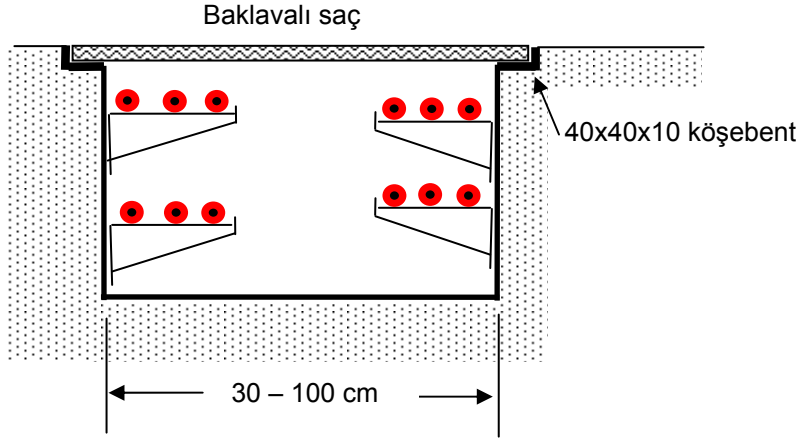
- 3- **Kabloların Yapı içinde döşemeleri:** Yeraltı kabloları yapı içinde beton kanallara, duvara ya da tavana döşenebilir.
- 3.1- Kabloların beton kanallar içine döşenmesi: Yüksek gerilim kabloların beton kanal içerisine döşenmesi durumunda kanal derinliği $[n:kablo sayısı, d:kablo çapı (cm)]$ ise $d=(2n+1)$ olacaktır. Kanal genişliği 30 cm' den az, 100 cm' den fazla olmayacaktır.

Kanalın üst kenarı 40x40x10'luk köşe demiri ile sağlamlaştırılacak ve üstü baklavalı sac ile kapatılacaktır. Köşe demirinin üzerine lama demiri ile kapak kalınlığında bir düzen (zıvana) yapılarak kapak bunun içerisine oturulacaktır. Kapağın üst yüzü döşeme ile aynı düzeyde olacaktır.

Açık kablo kanallarının üstü beton kapaklarla da kapatılabilir. Kablolar kesinlikle beton

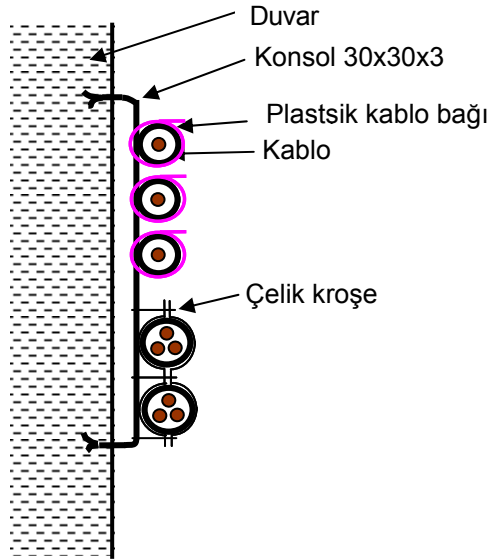
içine döşenmemelidir.

Döşenecek kablo sayısı çok fazla olduğunda kablolar kanal yanlarına yapılacak raflar üzerinde Şekil 3'de gösterildiği gibi yerleştirilir.



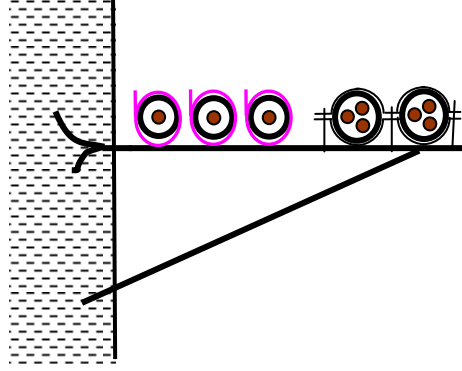
Şekil 3- Kabloların kanal duvarlarına yapılacak raflara döşenmesi

3.2- Kabloların duvara düşey olarak döşenmesi: kablolar duvara yerleştirilen takozlara kroşelerle saptanır. Kroşeler arasındaki açıklık en fazla 80 cm olmalıdır.



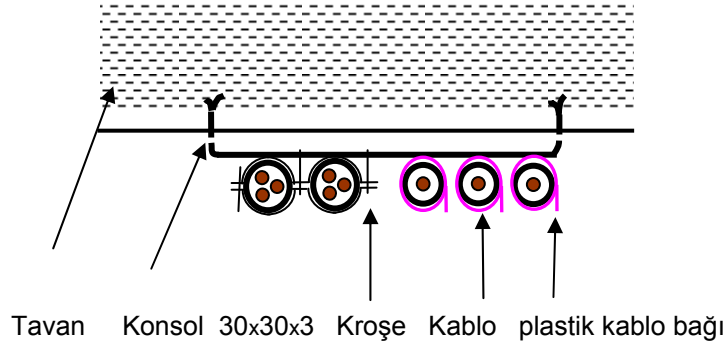
Şekil 4- Kabloların duvara düşey olarak döşenmesi

3.3-1. Kabloların duvara yatay olarak döşenmesi: Kablolar duvara tesis edilen dayanaklar üzerine oturtulur. Dayanaklar arasındaki açıklıklar en fazla 40 cm olmalıdır.



Şekil 5- Kabloların duvara yatay olarak döşenmesi

3.4-1.Kabloların tavana döşenmesi: Kablolar tavana tesis edilen dayanaklar üzerine yerleştirilir. Dayanaklar arasındaki açıklıklar en fazla 40 cm olmalıdır.



Şekil 6- Kabloların tavana döşenmesi

4- Kabloların Yapı Dışında döşenmeleri: Kablolar yapı dışında toprak kanallara, seramik ya da beton büzlerin içine döşenebilir.

4.1- Kanal boyutları:

4.1.1-Kanal Derinlikleri:

Gerilim basamaklarına göre kanal derinlikleri:

<1 kV' luk kablolar için $h = 40-50$ cm

1 - 10 kV' luk kablolar için $h = 60-70$ cm

10 - 35 kV' luk kablolar için $h = 80-100$ cm

olacaktır.

4.1.2- Kanalların Ağız ve Dip Genişlikleri:

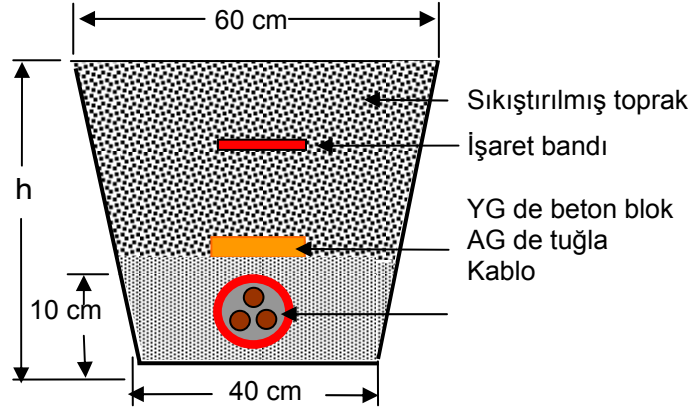
Bir tane kablo döşenen kanalın ağız genişliği 60 cm, dip genişliği 40 cm olacaktır. Aynı kanala birden fazla kablo döşendiğinde her kablo için bu genişlikler 10'ar cm arttırılacaktır.

Kablolar, kanallara aralarında en az 7 cm açıklık bulunacak şekilde döşenecektir.

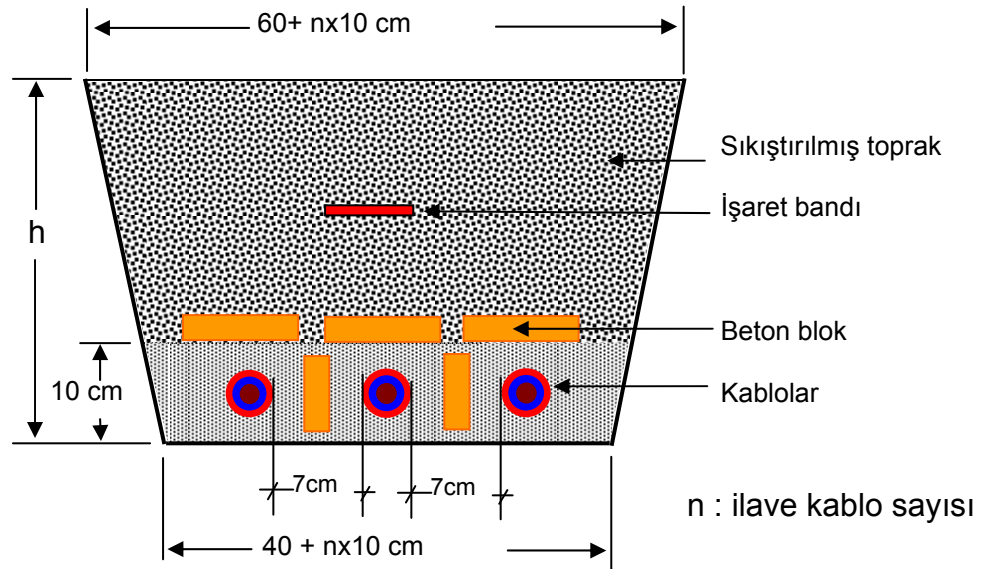
Büz kullanıldığında bu açıklıklar iki kat olacaktır.

5- Kabloların Toprak Kanala Döşenmesi:

5.1- Kablolar kanala aşağıdaki şekillerde gösterildiği gibi döşenecektir: En üstte işaret şeridi bulunacaktır.



Şekil 7- Bir kablonun döşenmesi

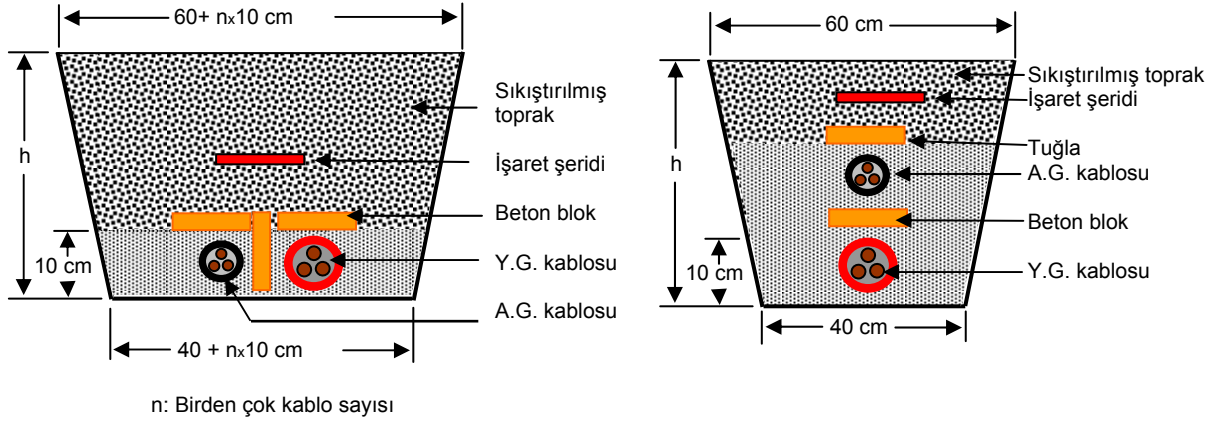


Şekil 8- Birden fazla kablonun döşenmesi

- 5.2- Kablo döşenirken burulma, kuşgözü oluşması, kıvrılma ve aşırı derecede gerilme gibi durumların oluşturulmamasına dikkat edilecektir.
- 5.3- Zemin yerleşmeleri göz önüne alınarak özellikle dolma zeminden geçen geçeklerden döşenirken kablo biraz uzun bırakılmalıdır. Bunun için kablo yay biçiminde döşenmelidir.
- 5.4- Kablonun üsteki kum tabakasının üzerine arada boşluk kalmayacak biçimde enine olarak tuğla dizilecektir.
- 5.5- Kanal toprakla kapatılmalı, toprak tokmaklanıp sıkıştırılmalı ve artan toprak ilgililerin göstereceği yere taşınmalı, ayrıca yol ve kaldırımlar, bozulmuş ise eski durumuna getirilmelidir.

Toprak kanal içine döneemeyen durumlarda döşeme tarzı için Türk Standartları Enstitüsü TS HD 384.5.52 S1 Nisan 2001 no' lu standartta verilen tabloların kullanılması da uygundur.

- 5.6- Alçak gerilim ve yüksek gerilim kablolarının aynı kanal içine yan yana döneşmesi durumunda, kablolar arasına, kılıcına ve uzun tarafı kanal yönünde olmak üzere, tuğla döneşecek; ya da Y.G. kablosu alta döneşecek ve araya enine olarak tuğla konulacaktır. (Şekil 9)

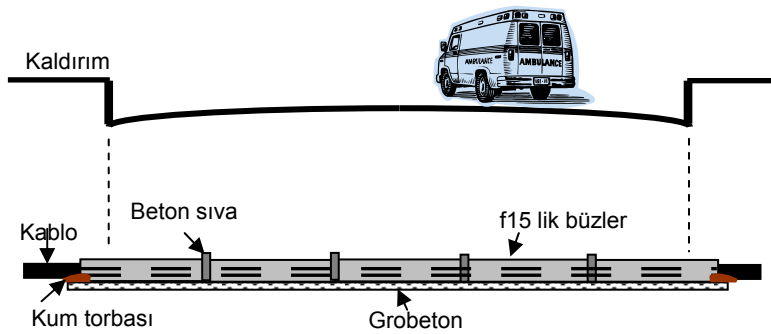


Şekil 9- A.G. ve Y.G. kablolarının aynı kanala döneşmesi

- 6- **Kablo geçişleri:** Kablolar köprü üzerinden, yol, sokak, demiryolu, cadde haberleşme kablosu, su, doğal gaz borusu altından geçirildiklerinde koruncak (mahfaza) içine alınacaktır. Bu koruncaklar font boru, beton buz ya da profil demirinden olabilir. Koruncak borudan ise; çapı kablounkünden 1,5 kat, buz ise 2 kat büyük olacaktır.

Cadde geçişlerinde yedek boru ya da buz bırakılacaktır.

Kablolar demiryolları ve ağır araçların geçtiği yollardan 1,5 m derinliğinde \cap şeklinde beton buzler veya mahfaza boruları içine döneşecektir



Şekil 10- Yeraltı kablolarının yoldan geçişi

Direğe çıkış: Kablolar direğe çıkışlarında gaz boruları ya da galvanizli kapaklı saç tava içerisinden geçirilecek ve borunun alt ucu kablo geliş tarafında yay biçiminde kıvrılarak betona gömülecektir. Borunun ya da galvanizli kapaklı saç tavanın toprak üstünde kalan bölümü 1,5 m' den az olmayacak ve boru ya da galvanizli kapaklı saç tava direğe en az üç yerinden kroşelerle bağlanacaktır. Kablonun boru ya da galvanizli kapaklı saç tava üstünde kalan çıplak bölümleri de direğe, aralarındaki uzunluklar 1,5 m' yi geçmeyen kroşelerle saptanacaktır. Kablo borularına ve kablo tava kapaklarına tehlike işareti takılacaktır.

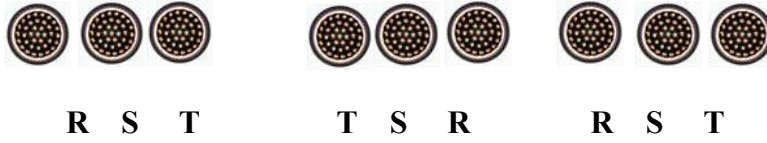
- 7- Hattın tek damarlı kablolar ile yapılması halinde her üç faza ait kablolar aynı bir borudan birlikte geçirilecektir.
- 9- **Kablo Bükülme Yarıçapı:** Dönüşler, kabloların yay biçiminde bükülmesi suretiyle gerçekleştirilecektir. Kablo bükülme (dönüş) yarıçapları üreticisi tarafından verilen değerden daha küçük olmayacaktır. Kablo üreticisi tarafından bükülme yarıçaplarına ilişkin bir değer tanımlanmadığı durumlarda aşağıdaki çizelgede verilen değerler kullanılacaktır.

İZİN VERİLEN KABLO BÜKÜLME EN KÜÇÜK YARIÇAPLARI (R)		
Üç damarlı kablolar	Alçak Gerilim Kabloları	Orta Gerilim Kabloları
	12xD	15xD
Bir damarlı kablolar	15xD	15xD
D: Kablonun dış çapı		

- 10- **Soğuk Hava Durumu:** $0^{\circ} C$ ' nin altındaki hava sıcaklıklarında hiç bir şekilde kablo döşenmeyecektir. Böyle durumlarda döşenmesi zorunlu ise kablo, sıcaklığı $25^{\circ} C$ ' nin üstünde olan bir odada en az 24 saat bekletildikten sonra döşenecektir. Kablolar ısıtma amacı ile ateşe yaklaştırılmamalıdır.
- 11- **Kablo Bağlantıları (Ekleri):** Kablolar birbirlerine ek kutularında (muf) bağlanmalıdır. Ek yerleri mekanik olarak zorlanmamalı, içine su ve nem sızması önlenmeli ve iyi bir elektriksel iletkenlik sağlanmalıdır.
Kablo ek yerlerinde 2 m' lik S biçiminde bir fazlalık bırakılmalıdır.
- 12- **Kablo Yerlerinin İşaretlenmesi:** kablo geçişinde ek yerlerine (Y.G. Kablosu eki); demiryolu, cadde ve şose geçiş yerlerine (Y.G Kablosu) işareti bulunacaktır. İşaretler, saç üzerine kabartma yazı ile yazılacak ve levhalar çerçevelenerek yerlerine sağlam olarak tesis edilecektir.
- 13- **Çeşitli Hükümler:**
- 13.1- Kullanılacak olan kablolar yakın boyuna uygun ve tek parça olarak ve hiç bir zaman parça kablolar eklenerek kullanılmayacaktır.
- 13.2- Kablo boru, büz vb. gibi koruyucu gereçler içine alındığında bunların her iki yandaki ağızların kabloyu zedelememesi için gerekli önlemler alınmalıdır.
- 13.3- Kablonun başlangıç ve bitim noktalarında yerine göre yapı içi ya da açık hava tipi silikon kablo başlığı kullanılacak ve başlıklar oynamayacak şekilde sabitlenecektir.

- 13.4-** Kablo başlığından çıkan iletkenlerin yapının iç tesisine bağlanmasında kablo pabucu kullanılacaktır.
- 13.5-** Tek damarlı kabloların tutturulmasında kullanılan kroşe ve kelepçe gibi parçalar ile bu kabloların ek kutuları manyetik olmayan gereçlerden yapılacaktır.
- 13.6-** Kablonun çelik zırhı ve koruyucu kurşun kılıfı, kablo başlarında ve ek yerlerinde topraklanacak ya da topraklanmış, bölümlere bağlanacaktır.
- 13.7-** Hemen kullanılmayacak ya da ek yapılmayacaksa, kesilen kablonun uçları kurşun ya da protolinle kapatılacaktır.

Aynı faz için birden fazla tek damarlı kablo çekilecekse her faz bir grup olarak çekilmeyecek her faza ait kablo bir demet haline getirilerek çekilecek dizi şekli aşağıda belirtildiği gibi olacaktır.



BÖLÜM 4- HAVA HATTI İZOLATÖRLERİ

- 1- Tesislerde projesine ve tesis standartlarına uygun mesnet, dolu çubuk ve zincir tipi porselen ya da cam veya silikon izolatörler kullanılacaktır.
- 2- Kırık, çatlak ve yapım hatası olan izolatörler kullanılmayacaktır.
- 3- İşveren gerekli gördüğünde izolatörlerin elektrik ve mekanik deneylerinin yapılmasını ve deney raporlarını isteyebilir.
- 4- Mesnet izolatörleri traverse izolatör demiri ile tutturulacak, ağaç direkli A.G. hatlarında travers kullanılmadığında deve boyunu izolatör demiri kullanılacaktır.
- 5- İzolatör demirinin traverse tutturulan bölümü, travers kesitinin tümüne geçecek biçimde olacak, traverse alttan somunlu bağlanacak ve somunun gevşememesi için gerekli önlem alınacaktır.

(Noktalama ya da ikinci somun) Traversle cıvata somunu arasına rondela konulacaktır.

- 6- Demiri önceden takılmış, izolatörlerle vidalı tip izolatörlerin dışındaki, izolatörler demirlerine düşey eksenleri birbirlerine çakışacak biçimde, portland çimentosu ve ince elenmiş kumdan yapılmış, 500 dozlu çimento harcı kullanılarak saptanacaktır.

Bu harç Y.G. izolatörlerinde izolatör alt eteğinin içindeki sırsız olan düzeye kadar, etek içi tamamen sırlı ise izolatör demiri yuvasının 3 cm altına kadar doldurulacaktır Bu amaçla kükürt kullanılmayacaktır.

- 7- İzolatör demirleri resimlere uygun, galvanizli çelikten ve hat gerilmesine dayanacak nitelikte olacaktır.
- 8- A.G. hatlarında izolatör ağaç direğe deveboyunu (izolatör demiri) ile saptanmıyorsa demir ya da ağaç travers kullanılmalıdır.

Alçak gerilimde beton ya da demir direk kullanılmışsa, izolatörler bunların traverslerine pin tipi izolatör demiri ile monte edilir.

BÖLÜM 5- PARAFUDRLAR

- 1- Parafudrlar projesinde gösterilen yerlerde ve biçimde kullanılacaktır.
- 2- Parafudrun çalışma gerilimi şebekedeki yalıtkanlığı en zayıf bölümünün delinme geriliminden daha küçük olacaktır. Ancak bu gerilim anma çalışma geriliminin 3,5 katını aşmamalıdır.
- 3- Aşırı gerilimin ortadan kalkmasından çok kısa bir süre sonra parafudr yeniden eski durumuna gelebilmelidir.
- 4- Parafudr topraklaması som bakır ya da buna eşdeğer galvanizli şerit ya da örgülü tel ile kısa yoldan düzgün bir biçimde yapılacaktır.
- 5- Parafudrların faz bağlantıları som bakır, boru ya da alüminyum iletken ile düzgün biçimde yapılacak, bakırın parafudra bağlanmasında kablo pabucu, çelik alüminyum iletkene bağlanmasında ise iki metali (AI - Cu) klemens kullanılacaktır. Parafudrların topraklama tesisine bağlantısı bükülgen (fleksibl) iletkenle yapılacaktır.
- 6- Parafudr üzerinde anma gerilim anma akımı ve yapıcı firmanın adı yazılı olacaktır.

BÖLÜM 6- BARALAR (TOPLAYICI ÇUBUKLAR)

- 1- **Baralar** projesinde gösterilen yerlerde ve biçimde olacaktır.
- 2- Baralar TSE standartlarına uygun elektrolitik bakır ya da alüminyumdan olacak en küçük boyutları yuvarlak kesitli olanlarda en az 5 mm çaplı, dikdörtgen kesitli olanlarda ise en az 12x2 mm boyutlu olacaktır. Baraların seçilmesinde bunlardan geçen akım ile kısa devre akımlarına dayanımı da göz önüne alınacaktır.
- 3- Her fazın baraları yağlı boya ya da elektrostatik boya ile aşağıda gösterilen renklerde boyanacaktır.

R fazı	Kahverengi renkli
S fazı	Siyah renkli
T fazı	Gri renkli
O (Nötr)	Mavi renkli
- 4- Baraların ek yerleri iki lama arasına alınacak ve bağlantı yüzeyleri boyanmayacaktır. Ek yerlerinde elektriksel ve mekanik bakımdan kusursuz bir temas sağlanacaktır. Kablo bağlantıları kablo pabucu ile yapılacaktır.
- 5- Baralar düzgün olacak ve köşelerde dönüş yarıçapları 5 cm' den az olmayacaktır. 90° derecelik dönüş yerlerinde baralar duvarlara, köşeye olabildiğince yakın noktalardan saptanacaktır.
- 6- Baraların transformatör Y.G izolatörleri ile kesicilere bağlantıları bu aygıtları mekanik bakımdan zorlamayacak biçimde yapılacaktır.
- 7- Baralarla topraklanmış iletken tesis bölümleri arasındaki açıklıklar Elektrik Kuvvetli Akım Tesisleri Yönetmeliği Çizelge- 1 de (yapı içi) ve Çizelge- 3 de (açık hava) verilen değerlerde olacaktır.
- 8- Şebeke frekansı ile baraların rezonansa gelmemesi (titreşmemesi) için mesnet noktaları arasındaki açıklık aşağıdaki bağıntılara göre hesaplanacaktır.

$$331520 \frac{D}{L^2} = 50 \text{ ve } 100 \quad \text{Yassı çubuklar için}$$

$$383000 \frac{B}{L^2} = 50 \text{ ve } 100 \quad \text{Daire kesitli çubuklar için}$$

Burada:

L: Baraların iki mesnet noktası arasındaki açıklığını (cm)

D: Yassı çubuğun kalınlığını (cm)

B: Daire kesiti baranın çapını (cm)

göstermektedir.

BÖLÜM 7- TOPRAKLAMALAR

- 1- Projede gösterilen yerlere topraklama yapılacaktır.
- 2- Topraklama tesislerinin yapılmasında yürürlükteki yönetmeliklerin hükümlerine uyulacaktır.
- 3- **Topraklayıcı çeşitleri ve Gereçleri:**
Topraklamanın yapılmasında boru, çubuk (köşe demiri, profil, bakır kaplı çelik çubuk),galvanizli şerit ya da bakır iletkenen topraklayıcılar kullanılır.
- 4- **Topraklayıcının Boyutları:**
 - 4.1- **Bakır Boru**
Et Kalınlığı : En az 2 mm
Çap : En az 20 mm
 - 4.2- **Galvanizli Boru**
Et Kalınlığı : En az 2 mm
Çap : En az 25 mm
 - 4.3- **Bakır şerit**
Kesit : En az 50 mm²
Kalınlık : En az 2 mm
 - 4.4- **Galvanizli şerit**
Kesit : En az 90 mm²
Kalınlık ; En az 3 mm
- 5- **Topraklayıcıların Yerleştirilmesi:**
Yüzeysel Topraklayıcılar (şerit vb.), Zemin koşulları elverişli ise 0,5 -1 m derinliğe dönecektir.
- 6- **Paralel Topraklayıcıların Kullanılması:**
Bir topraklama tesisinde topraklama direncinin küçültülmesi için boru topraklayıcılar arasında en az boru uzunluğunun iki katı açıklık bırakılmalıdır.
- 7- **Topraklayıcıların Boyut ve Sayılarının saptanması:**
Topraklayıcıların boyut ve sayıları 2,maddede anılan Yönetmenliklerdeki ilgili

hükümlere göre saptanacaktır.

8- Topraklama iletkenleri:

8.1- Topraklama iletkenlerinin kesiti 2.madde anılan Yönetmeliklerdeki ilgili hükümlere göre saptanacaktır.

8.2- Dirençsiz olarak doğrudan doğruya topraklanan yıldız noktalarının toprak iletkeni kesiti, bir toprak kısa devresinde oluşabilecek en büyük kısa devre akımına göre boyutlandırılmalıdır.

8.3- Başka topraklayıcıların etki alanında olmamak kaydı ile topraklayıcıya giden iletkenler toprağa çıplak olarak döşenecektir. Ancak kuvvetli bir korozyon tehlikesi varsa, gerekli önlemler (koruyucu bir boyayla boyama, kesitinin artırılması vb.) alınmalıdır.

8.4- Topraklama iletkeni topraklayıcıya cıvata ile bağlanacaktır.

Direk topraklaması söz konusu ise topraklama iletkeninin öteki ucu, direk dikimlerinden birinin beton dışında kalan bölümüne (ağaç ve beton direklerde yukarıda topraklanacak bölüme) galvanizli cıvata ile en az 2 yerinden saptanacaktır. Direğin üst noktası da yine bir bağlantı iletkeni ile nötr iletkenine, parafudra, kablo kılıfına, korunma ağına, gergi teline vb. bağlanacaktır. Bağlanma biçimi yukarıda tanımlandığı gibidir.

8.5- Topraklama yapılırken topraklayıcılar için olabildiğince nemli yerler seçilmelidir. Topraklanacak direğin yakınlarında böyle bir yer varsa topraklayıcı burada gömülecek ve topraklama iletkeni en az 70 cm derinlikten direğe götürülecektir.

8.6- Topraklayıcının direğe yatay uzaklığı yüzeysel topraklayıcıda 1m, öteki topraklayıcıda en az 2 m olmalıdır.

8.7- Toprak içerisinde yapılan bağlantılarda korozyona karşı gerekli önlemler alınacaktır. Bütün bağlantılar mekanik bakımdan sağlam, elektriksel bakımdan iyi bir iletkenlik sağlayacak biçimde yapılacaktır.

8.8- Topraklama çukuru doldurulurken toprak iyice sıkıştırılarak, doldurma işlemi tamamlandıktan sonra bol su ile sulandırılacaktır.

8.9- Zorunlu değilse koruma ve işletme topraklamaları birleştirilmeyecektir.

İki topraklamaya ilişkin topraklayıcılar arasındaki uzaklık en az 20 m olacaktır. Bu yalıtılmış iletken kullanılarak ya da işletme topraklamasının transformatör postasından sonra ilk direktte yapılması ile sağlanır.

8.10- Topraklama iletkenleri üzerine sigorta ve ayırıcı konulmaz ve bu iletkenler izolatörler üzerinde götürülmez. Bu iletkenler, gerekli denetimi yapabilmek için bağlanmış oldukları tesis bölümlerinden istendiği zaman kolaylıkla ayrılabilir.

BÖLÜM 8- TRANSFORMATÖRLER

A-GÜÇ TRANSFORMATÖRLERİ

1- Yapım: Güç transformatörü ve donatısı TSE standartlarına ya da tanınan yabancı standartlara uygun olacaktır.

2- Gerilim Ayan: Yüksek gerilim tarafında boşta 28500 V ile 36000 V arasında beher kademe 1500 V olmak üzere en az 5 kademeli gerilim ayarı yapılabilir.

3- Bağlantı Biçimi: Ayrıca belirtilmemişse sargı bağlantısı yükseltici transformatörlerde üçgen-yıldız, alçaltıcı transformatörlerde ise 160 kVA' ya kadar yıldız-zigzag, 160 kVA' dan büyük güçlerde ise üçgen - yıldız biçiminde olacaktır.

4- Topraklama: Transformatörün yıldız noktası, projesinde belirtildiği biçimde

topraklanacaktır.

- 5- **Donatı:** Transformatör üzerinde en az, aşağıdaki donatı (teçhizat) bulunacaktır.
- 5.1- **Buchholz:** Anma gücü 400 kVA' dan büyük yağlı transformatörler için kullanılmalıdır.
- 5.2- **Termometre:** yapı içinde kullanılan yağlı ve kuru tip transformatörlerde termometreler 0° C ile 120° C arasında göstergeli, açık havada kullanılanlarda ise -20° C ile $+120^{\circ}$ C arasında göstergeli olacaktır.
- 5.3- **Tekerlekler:** Tekerlekler iki doğrultuda da hareket edecek biçimde olmalıdır. Deprem riski olan bölgelerde trafoların üzerinde tekerlekler takozlanacak ve transformatör çelik halatlarla sabitlenecektir.
- 5.4- **Yağ genleşme Kabı:** Yağlı tip transformatörlerde yağın genleşmesi başka biçimde karşılanmıyorsa, bulunmalıdır.
- 5.5- **Yağ düzeyi göstergesi.**
- 5.6- **Yağ boşaltma musluğu.**
- 5.7- Özellikle nemli yerlerde kullanılan transformatörlerde silikajel vb. gibi nem alıcı düzenlerin bulundurulması uygun olur.
- 5.8- **Bakım ve işletim Yönergesi:** Transformatörlerle birlikte, Türkçe olarak en az iki tane işletme ve bakım yönergesi verilecektir.
- 5.9- **İşaret Plakası:** Transformatör üzerinde uygun bir yere yapımcısı tarafından aşağıdaki bilgileri taşıyan bir işaret plakası konulacaktır.
- Yapımcının adı, seri numarası, tipi, varsa TSE numarası, kalite belgesi numarası,
 - Sargı gerilimleri,
 - Faz sayısı, frekansı,
 - Gücü (kVA),
 - Bağlantı biçimi,
 - Gerilim ayarı,
 - Sargı akımları,
 - Bağlı kısa devre gerilimi
 - Boş ve dolu ağırlığı
- Not: Hermetik tip ve kuru tip transformatörlerde yukarıdaki donatılardan bazıları bulunmayabilir.
- 6- Transformatör postalarının yerleştirilmesinde Elektrik Kuvvetli akım Tesisleri Yönetmeliği hükümlerine uyulacaktır.
- 7- **Bina tipi transformatör postası**
- 7.1- Transformatörün primer ve sekonder buşinglerine yapılacak bağlantılar esnek tip olacaktır.
- 8- **Direk Tipi Transformatör Postası**
- 8.1- **Tanım:** Direk tipi transformatör postası, direk üzerindeki transformatör ile bir dağıtım tablosundan ve gerekli donatıdan oluşur. Dağıtım tablosu yerden erişilebilir bir yüksekliğe ya da beton bir taban üzerine yerleştirilmelidir. Transformatör, üzerinde bulunan bir platforma sabitlenmelidir.
- 8.2- 400 kVA' dan büyük güçler için direk tipi transformatör kullanılmayacaktır.
- 8.3- Transformatör direği üzerinde ayırıcı yoksa ve mesnet izolatörü ile transformatör

yüksek gerilim izolatörleri arasındaki bağlantı iletkenin uzunluğu 2 m' den fazla ise bu açıklığın uygun bir yerine iletkeni saptamak için ayrı bir mesnet izolatörü monte edilecektir.

- 8.4- Direk tipi transformatör postalarında yürürlükteki yönetmenliklere uygun olarak koruma topraklaması yapılmalıdır. Bunun için direğin üst bölümü ve topraklayıcı arasında ilgili yönetmenliğe göre boyutlandırılmış galvanizli çelik şeritten ayrı bir koruma topraklama iletkeni çekilmeli, direk ve topraklaması gerekli tesis araçları (transformatör gövdesi, ayırıcı, parafudrlar, transformatör platformu, izolatör demirleri, traversler, pano vb.) gerekli kesitteki topraklama iletkenleri ile bu şerit iletkene bağlanmalıdır.

Üzerinde ayırıcı bulunan direklerde de koruma topraklaması bu şekilde yapılmalıdır.

- 8.5- Alçak gerilim işletme topraklaması ile koruma topraklaması arasında en az 20 m açıklık bulunacaktır. Bu koşul yalıtkan iletken kullanılarak ya da direk transformatörünün yakınında alçak gerilim direkleri bulunuyorsa, işletme topraklaması ilk alçak gerilim direğinde yapılarak, yerine getirilir.

B-ÖLÇÜ TRANSFORMATÖRLERİ

- 1- **Genel:** Koruma ve ölçü aletlerinin devrelere bağlanmasında kullanılan akım ve gerilim ölçü transformatörleri aşağıdaki ortak özellikleri taşıyacaktır.

- 1.1- **Sürekli Çalışma:** Akım transformatörleri anma akımının, gerilim transformatörleri anma geriliminin 1.2 katında sürekli olarak çalışabilecek ve bunların sıcaklığı çevre sıcaklığını $60^{\circ} C$ dan fazla aşmayacaktır.

- 1.2- **Tip:** Ölçü transformatörleri kuru, az yağlı ya da yağlı tipte olabilir.

- 1.3- Akım transformatörleri TS 620 / EN 60044-1, endüktif tip gerilim transformatörleri TS 718 / EN 60044-2, diğer özel amaçlı akım/gerilim transformatörleri ise ilgili TS-EN 60044 serisi standartlara uygun olarak yapılmış olacaktır.

2- Akım Transformatörleri:

2.1- Doğruluk (hata) sınıfı:

Ölçü aygıtları için kullanılan akım transformatörlerinde faturalandırma için kullanılan sayaç akım transformatörlerinin doğruluk sınıfı en çok Cl. 0,5 diğer akım ölçü transformatörlerinin doğruluk sınıfı ise en çok Cl. 1 olacaktır.

Koruma akım ölçü transformatörlerinde doğruluk sınıfı 5P olacaktır.

- 2.2- **Sekonder Devre Empedansı (Z) (Ω):** 0,2 0,4 0,6 1,2 1,8 2,4 3,6

Akım transformatör gücü (I=5A) (S) (VA) 5 10 15 30 45 60 90

Akım transformatör gücü (I=1A) (S) (VA) 0,2 0,4 0,6 1,2 1,8 2,4 3,6

- 2.3- **Çevirme Oranı:** Akım Transformatörlerinde çevirme oranı, aşağıdaki çizelgedeki gösterilen değerlere uygun olacaktır

Sekonder akım (A) 1 ya da 5

Primer Akımı (A) 10 15 20 25 30 40 50 60 75 80

100 120 150 250 300 400 500 600 750 800

1000 1500 2000 3000

- 2.4- **Isı ve Dinamik Dayanıklılığı:** Akım transformatörlerinin işaret plakaları üzerinde ısı (I_{th}) ve dinamik dayanıklılık (I_{dyn}) (kA) olarak verilecektir.

Akım transformatörlerinin seçilmesinde montaj yerinde kısa devreye karşı dinamik dayanım göz önünde bulundurulmalıdır.

2.5- Aşırı akım katsayısı:

Ölçü akım transformatörlerinde “Aşırı Akım Koruma Faktörü” en çok “Fs 5” ($n < 5$) olacaktır.

Koruma akım transformatörlerinde ise “Doyma sınırı Aşırı Akım Faktörü” en az “10” ($n > 10$) olacaktır, ancak aşırı akım/kısa devre koruması ve koruma koordinasyonu için yapılan detaylı hesaplamalar akım transformatörü doyma sınırının daha yüksek değerlerde olmasını gerektiriyorsa daha yüksek “Doyma Sınırı Aşırı Akım Faktörü” değerleri seçilmelidir.

2.6- Çift çekirdekli Akım Transformatörü:

Aynı devre üzerinde koruma ve ölçü amacı ile aynı güç ve sınıfta birden fazla akım transformatörünün kullanılması gerektiğinde çift çekirdekli akım transformatörü kullanılabilir. Sayaçlarda ise koruma ve ölçme için ayrı transformatörler kullanılacak; çift çekirdekli transformatörler kullanılmayacaktır.

2.7- Topraklama: Sekonder sargının bir ucu topraklanacaktır.

2.8-1. İşaret plakası: Akım transformatörünün uygun bir yerine yapımcı tarafından aşağıdaki bilgileri taşıyan bir işaret plakası konulacaktır.

- Yapımcının adı, seri numarası, varsa TSE numarası ve kalite belge numarası,
- Azami işletme gerilimi [V_{rms}]
- Nominal işletme gerilimi [V_{rms}]
- 1dk. Süreli şebeke frekanslı dayanım gerilimi [V_{rms}]
- Darbe dayanım gerilimi [V_{tepe}]
- Çevirme oranı ($I_{primer} / I_{sekonder}$),
- Güç / sekonder yükü (bağlanabilecek maksimum yüke ait güç [VA]),
- 1 sn. Süreli Kısa devre dayanım akımı [kA_{rms}],
- Dinamik Kısa devre dayanım akımı [kA_{tepe}]
- Sürekli termik akımı [A],
- Frekans [Hz]
- Doğruluk sınıfı (Cl),
- Ölçü Akım Transformatörleri için emniyet faktörü (fs)
- Koruma Akım Transformatörleri için doyma sınır faktörü

3- Gerilim transformatörleri:

3.1- Yanılgı sınıfı: Ölçü aygıtları için kullanılan gerilim transformatörlerinde;

3.1.1- Faturalandırma için kullanılan sayaç gerilim transformatörlerinin doğruluk sınıfı en çok Cl. 0,5;

3.1.2- Diğer ölçü gerilim transformatörlerinin yanılgı sınıfı ise en çok Cl. 1 olacaktır.

Koruma amaçlı kullanılan gerilim transformatörlerinin yanılgı sınıfı 3P olacaktır.

3.2-1. Güç: Gerilim transformatörünün gücü beslediği aygıtların güçleri toplamının 1,2 katı olacaktır.

3.3- Sekonder Gerilim (V): $100 - 100/\sqrt{3}$ ya da $110 - 110/\sqrt{3}$

Primer Gerilim (kV): Y.G. primer gerilim seviyesi ile aynı olacaktır.

- 3.4- Faz Sayısı:** Tek faz gerilimi için bir fazlı gerilim trafosu, üç faz gerilimi için ise üç adet bir fazlı gerilim transformatörleri kullanılacaktır.
- 3.5- Transformatörün Korunması:** Transformatörün primer ve sekonder devrelerine sigorta konulacak ve sekonder uçlardan birisi topraklanacaktır.
- 3.6- İşaret Plakası:** Gerilim transformatörünün uygun bir yerine yapımçı tarafından asgari aşağıdaki bilgileri taşıyan bir işaret plakası konulacaktır.
- Yapımcının adı, seri numarası, varsa TSE numarası ve kalite belge numarası,
 - En büyük işletme gerilimi [V_{rms}]
 - 1dk. süreli şebeke frekanslı dayanım gerilimi [V_{rms}]
 - Darbe dayanım gerilimi [V_{tepe}]
 - Çevirme oranı ($V_{pirimer} / V_{sekonder}$),
 - Nominal Güç (bağlanabilecek maksimum yüke ait güç [VA]),
 - Frekans [Hz]
 - Doğruluk sınıfı (Cl),

Not: Sayaç devrelerini besleyecek akım ve gerilim transformatörlerinin nominal güç ve hata sınıfı tespitinde enerji veren kuruluşun şartlarına uyulacaktır.

BÖLÜM 9- YÜKSEK GERİLİM DEVRE KESİCİ VE AYIRICILARI

1- Konu ve Genel Hükümler:

Konu: Az yağlı, SF 6 gazlı, vakumlu, basınçlı havalı ya da başka türlü kesiciler, güç ayırıcıları, bayağı ve topraklamalı ayırıcılar, yüksek gerilim sigortaları, yalıtkan manevra çubuğu ve yalıtkan pense gibi yüksek gerilim kapama aygıtlarında bulunması gereken teknik nitelik ve koşullar.

2- Kesiciler:

2.1- Kumanda Biçimi: Normal devrenin açılması otomatik olarak, kapanması el ile veya uzaktan kumanda ile olacak, projesinde belirtildiği gibi elektrik motoru ya da basınçlı hava ile çalışacaktır.

2.2- Donanım:

2.2.1-Röleler: Yüksek gerilim kesici ve ayırıcı devrelerinde projesinde ön görülen fazlar üzerine bağlanmış ve ayarlanabilen röleler bulunacaktır. Bunlar projesine uygun olarak sekonder tipten olacaktır. Teknik bakımdan gerektiğinde başka röleler de kullanılabilir.

2.2.2-Alarm Düzeni: Projesinde gösterildiği gibi devre açıldığı zaman görevlilere durumu bildirecek sesli ya da ışıklı alarm düzeni bulunacaktır.

2.2.3-İşaretler: Kesicinin kapalı ya da açık durumlarını gösteren işaretler ya da işaret lambaları bulunacaktır.

2.2.4-Kumanda Düzeni: Projesine göre ya tabloda ya da doğrudan doğruya kesicinin üzerinde elle kumanda edilecek biçimde olacaktır. Kumanda düzeni elektrik motoru ya da basınçlı hava donanımı ile, elle kumanda ve bağlantı düzenleri ise aygıtlar birlikte verilecektir. Ayrıca güvenlik için kilit sistemi olacaktır.

2.2.5- Yardımcı Kontaklar: Kesici üzerinde yeter sayıda yardımcı kontak bulunacaktır.

2.3- İşletme ve Bakım Yönergesi: Aygıtlarla birlikte, Türkçe olarak en az iki tane "işletme ve Bakım Yönerge"si verilecektir.

- 2.4- İşaret Plakası:** Aygıt üzerinde uygun bir yere aşağıdaki bilgileri taşıyan bir işaret plakası konulacaktır.
- Yapımcının adı, seri numarası, tipi, varsa TSE numarası, kalite belgesi numarası,
 - Anma akımı (A),
 - Anma gerilimi (kV),
 - Açma gücü (MVA),
 - En büyük açma akımı (kA),
 - Anma frekansı (Hz)
- 2.5- Genel Koşullar:** Kontaklar titreşim yapmayacak biçimde birbirine iyice oturmuş olacaktır.
- 3- Yük Ayırıcıları:**
- 3.1- Tanım:** Yük ayırıcısı, yük altında manevra yapmaya elverişli ark söndürme özeliği bulunan, üç fazlı devre açıcısıdır. Yerine göre yük altında açma yapabilen bir ayırıcı ile buna seri bağlı yüksek gerilim güç sigortasından oluşabilir.
- 3.2- Kullanma Yeri:** Güç ayırıcıları şebekenin kısa devre kesme gücü elverişli olan yerlerinde anma gerilimi 36 kV'u anma gücü 1000 kVA' yı geçmeyen transformatör postalarında kullanılır.
- 3.3- Anma Akımı:** Ark söndürme özeliği bulunan yük ayırıcıları için 630 A dir.
- 3.4- Güç Anahtarı:** Güç anahtarı yük altında açılıp kapanabilecek ve kısa devre akımlarını kesebilecek ve kısa devre üzerine kapama yapabilecek kapasitede olacaktır.
- 3.5- Çeşitli Hükümler:**
- 3.5.1-Anahtar ve Sigortaları:** Bunlar yapımcı tarafından bir arada monte edilmiş olarak verilecek ve anahtar besleme tarafında bulunacak biçiminde düzenlenmiş olacaktır.
- 3.5.2-Topraklama:** Anahtar ve sigortaların gövdeleri topraklanacaktır.
- 3.6- Yedekler:** Yedeklerle birlikte altı tane sigorta buşonu verilecektir.
- 4- Adi (Basit)Ayırıcılar:**
- 4.1-** Adi Ayırıcılar; Üç fazlı olarak ve her üç bıçak birlikte açılıp kapanabilecek, hücre içinde kullanılan ayırıcılarda ise ayrıca dışarıdan manevrayı sağlamak üzere bir kumanda kolu bulunacaktır.
- 4.2-** Ayırıcılar en büyük kısa devre akımlarının oluşturacağı ısı ve mekanik zorlamalara dayanıklı olacaktır.
- 4.3-** Gövde topraklanacaktır.
- 4.4-** Ayırıcının anma akımı ve kısa devre akımı proje hesaplarına göre seçilecektir.
- 4.5-** İşletme topraklamaları için anma akımı 200 A olan bayağı ayırıcı kullanılacaktır.
- 5- Topraklamalı Ayırıcılar:** Basit ayırıcı niteliğinde olacak ve ayrıca topraklama bıçakları bulunacaktır. Toprak ayırıcısı ile hat ayırıcısı bıçakları arasında mekanik kilitleme düzeni bulunacaktır.
- 6- Yalıtkan Manevra çubuğu:** Bu çubuklar en az 1,5 m uzunlukta olacak ve hücrelerde her türlü manevrayı yapmaya elverişli olacaktır. Bu çubuğun elle tutulabilecek bölümü bir siperle sınırlandırılacak ve bölümün boyu 80 cm' den az olmayacaktır.

7- Yalıtkan Pense:

- 7.1- Yalıtkan pensenin uzunluğu en az 120 cm ve deney gerilimi 150 kV olacaktır.
- 7.2- Yalıtkan pensenin elle tutulan bölümü ya da bölümleri birer siperle sınırlandırarak ve tutmak uzunluğu en az 50 cm olacaktır.

8- Yüksek Gerilim Sigortası

- 8.1- Yapı dışındaki tesislerde kullanılacak Y.G. sigortalarının buşonları porselen vb. gibi içerisine su ve nem girmesini önleyecek maddelerden yapılmalıdır.
- 8.2- Sigorta buşonları üzerinde kesinlikle anma değerlerini gösteren bir etiket bulunmalıdır.
- 8.3- Sigorta buşonu gerilim altında kolayca ve tehlikesizce değiştirilebilmelidir.
- 8.4- Sigortanın metal gövdesi topraklanmalıdır.

BÖLÜM 10- YÜKSEK GERİLİM HÜCRELERİ

A - Eski tip açık hücreler: Bu bölüm eski tip hücrelerde onarım maksadı ile yapılacak işlerde kullanılacaktır.

1- Genel:

36 kV'a kadar olan yüksek gerilim hücreleri, bu teknik şartnameye ve projesinde gösterilen düzenlemeye, sayı ve boyutlara uygun olacaktır.

2- Mesnet ve Geçit izolatörleri:

- 2.1 - Mesnet ve geçit izolatörleri TSE standardına uygun olacaktır.
- 2.2- Bu izolatörlerde iletkenlerin bağlanması için özel düzenler bulunabilir.

3- Aygıtların Düzenlenmesi:

- 3.1- Transformatör, kesici, ayırıcı, ölçü transformatörleri ve toplayıcı çubuklar projede gösterildiği biçimde yerleştirilecektir. Toplayıcı çubuklar arasındaki açıklık en az 20 cm olacaktır. Bir toplayıcı çubuğun öz frekansının şebeke frekansı ile rezonansa gelmemesi için saplama noktaları arasında Bölüm 6' daki bağlantılarla hesaplanan bir açıklık bulunacaktır.
- 3.2- Ayırıcılar, tüm manevralar kolay ve tehlikesiz yapılacak biçimde yerleştirilecektir.
- 3.3- Hücrelerin kapı, pencere havalandırma deliği gibi bölümleri projesinde gösterilen tip ve nitelikte olacak, toz vb zararlı cisimlerin girmesine karşı gerekli önlemler alınacaktır.

4- Güvenlik önlemleri:

- 4.1- Koruma topraklaması için ortak bir topraklama barası tesis edilecek ve bu bara iki noktasından ayrı iki topraklayıcı ile topraklanacaktır.
- 4.2- Bütün aygıtların gövdeleri bu topraklama barasına ayrı ayrı bağlanacaktır.
- 4.3- Hücrelerin önüne yüksekliği en az 1.8 m olan bir tel kafes kapı konacak ve bunun özel kilit ve menteşesi bulunacaktır. Tel kafes en az 1.5 mm çaplı çelik telden 15 mm aralıkla örülmüş ve çevresi köşe demirinden yapılmış olacaktır.

Tüm hücre kapılarına tehlike işareti levhası takılacak. Hücre kapılarına hücre isimleri yazılacaktır. Hücre bölümüne tek hat şeması ve işletme talimatı asılacaktır.

- 4.4- Manevrası hücre dışından yapılacak olan kesicilerin kumanda kolları ya da el tekerlekleri kafes kapının dışına alınacaktır.

4.5- Her tel kafes kapı bükülgen (fleksibl) iletkenlerle korunma topraklanmasına bağlanacaktır.

B - Metal mahfazalı hücreler:

1- Metal mahfazalı hücreler IEC 62271-200 'e göre imal edilmiş ve tip testlerinden geçmiş olacaktır.

BÖLÜM 11- A.G. DAĞITIM TABLOLARI (PANOLAR)

1- **Genel:** Aşağıdaki hükümler elektrik dağıtım şebekelerinde kullanılan tüm dağıtım tabloları için uygulanır.

2- **Yapım:**

Bu Şartnamede tablolar,

Ana tablo ve Büyük Güçlü Dağıtım tabloları,

Dağıtım tabloları,

Etanş Dağıtım tabloları,

Sayaç tabloları,

Çekmeceli tip tablolar,

Diğer tablolar,

olarak sınıflandırılmıştır.

Yere oturan ve panolardan oluşan tablolar, ana tablo ve büyük güçlü dağıtım tablosu olarak düşünülmüştür. Tablodan dağıtılacak gücün küçük olması halinde ana tablo duvara monte edilebilir.

Dağıtım tabloları yüzey büyüklüğü 0.5 m²'ye kadar olan ve duvara monte edilen tablolardır. Kat dağıtımlarında veya küçük bir mekanik tesisat hacmindeki birkaç motorun beslenmesinde kullanılabilirler.

Etanş dağıtım tabloları birbirine eklenen ünitelerden oluşur. Özellikler ilgili maddelerde verilmiştir.

Sayaç tabloları, enerji satışı ile ilgili olduğundan ana tablodan ayrı olacak ve ilgili maddelerdeki özellikleri taşıyacaktır.

Diğer tablolar yukarıda sıralanan maksatlar dışında kullanılacak tabloları kapsar. Özellikleri, tesis maksadına uygun olarak, Yukarıda sıralanan tablolarda aranan özellikleri taşımalıdır.

Tablolarda bulunacak her türlü anahtarlar, sigortalar, ölçü aletleri, sayaçlar, röleler ve bağlantı elemanları TS standartlarına, bu standardın bulunmaması halinde sıra ile EN, HD, IEC standartlarına uygun olacaktır.

Tüm tablolarda metal aksam topraklama barasına (Ana potansiyel dengeleme barası) bağlantı noktalarındaki boya temizlenerek irtibatlanmış olacaktır. Açılır kapaklar, uçlarında kablo pabucu bulunan bükülgen iletkenlerle ana gövdeye irtibatlanacaktır. Bağlantı noktalarında bulunan boya tabakasını delen tırtıllı rondelalar kullanılabilir.

2.1- Ana Tablo ve Büyük güçlü Dağıtım tabloları

2.1.1-Ana Tablo ve Büyük güçlü Dağıtım tabloları en az 2 mm kalınlıkta, düzgün yüzeyli DKP sac'dan yapılacaktır.

2.1.2-Küçük güçlü binalarda, ana tablonun duvar tipi olduğu hallerde tablonun özellikleri dağıtım tablosu özelliklerinde olacaktır.

- 2.1.3-**Tablodaki pano sayısının tespitinde, kolon ve besleme hatlarının sayısı, ışık, kuvvet, yedek akım, yapılacak ilave olasılıkları da göz önünde tutulacaktır.
- 2.1.4-**Panolarda, genişlik en az 500 mm, toplam yükseklik 1800 mm, derinlik içindeki donanım boyutlarına uygun olarak en az 350 mm olacaktır. Panonun alttan 400 mm' lik kısmı boş bırakılacaktır.
- 2.1.5-**Panoların kenarları bükülecek ve cıvatalarla birbirine bağlanacaktır. Panolar 40 veya 50 lik köşebentten mamul, kuvvetli bir çerçeve dahilinde tespit edilecektir. Demir aksam bir kat sülyen, iki kat mat tabanca boyası veya fırın boyası ile boyanacaktır.
- 2.1.6-**Döşeme üzerine konacak tablolar ve ana tablo 10 cm yükseklikte sıvalı beton kaide üzerinde tespit edilecek, alttan girişli tertip de tablonun alt yüzü hariç diğer bütün yüzleri kapalı, ön yüzü menteşeli açılabilir, dolap tipi olacaktır.
- 2.1.7-**Üstten girişli tablolarda alt yüzde kapalı olacak, üstten kablo girişleri rakorlarla sağlanacaktır.
- 2.1.8-**Tablo içine yabancı cisimlerin, özellikle fare ve benzeri haşerenin girmesi kesinlikle önlenmiş olacaktır.
- 2.1.9-**Altan girişli tabloların, döşemeye açılmış kablo kanalı ile birleştiği yerde tablo alt bölümü fare girişlerini önlemek için yeterli şekilde kapatılacaktır.
- 2.1.10-**Tablo içerisinin havalandırılması dikkate alınacaktır.
- 2.1.11-**Tablo kapakları üçgen anahtar veya benzeri anahtarla açılacaktır. Tablo yüksekliğinin 1m'den fazla olduğu durumlarda, açılan kapak alt-üst ve yan noktadan ispanyolet tipi sürgülerle (evrak dolaplarında olduğu gibi) sabitlenecektir. Kapak menteşeleri gizli metal tip olacaktır.
- 2.1.12-**Enerji anahtarlarına kapaklar açılmadan kumanda edilebilecektir. Bu maksatla kapağın bir bölümüne pencere açılabilir.
- 2.1.13-**Kapak kenarları ve varsa kapak üzerindeki pencere kenarları içe doğru 1 cm bükülerek üçlendirilecektir.
- 2.1.14-**Tablolarda gerilim taşıyan çıplak kısımlar rasgele dokunmaya karşı muhafaza altına alınacaktır. 42 volttan yüksek nominal gerilimde; yalıtım maddesi ile örtülmüş olmayan bütün kısımlar, yükseklikleri 180 cm' den az olduğu takdirde rasgele dokunmayı engelleyecek sac'dan veya ısıya dayanıklı yalıtkan v.b. malzeme ile yapılmış bölümlerle, emniyet altına alınacaktır. Bu husus için iletken kısımların lak ile boyanması veya emaye edilmesi, muhafaza tertibatı olarak kabul edilmez. Tablonun önünde kapaklar dik açılmış durumda iken, en az 70 cm lik boş bir geçit yeri bırakılacaktır. Tablonun yerine yerleştirilmesinde, kapakların kapalı durumdan yana doğru 110 derece açılabilmesine imkan sağlanacaktır. Sabit kapaklı tip tablolarda tablo ön yüzünün duvara mesafesi en az 100 cm olmalıdır.
- 2.1.15-**Tablonun bütün demir kısmının kendi aralarında ve eşpotansiyel bara ile kusursuz olarak bağlantısını ve bu bağlantının devamını temin için özel tertibat alınacaktır. Tablo kapaklarının gövde ile elektriksel bağlantısının iyileştirilmesi için çok telli bükülebilir iletkenlerle ek önlem alınacaktır. Eşpotansiyel bara ve koruma iletkenleri, topraklama iletkeni kesitleri, ve topraklama ile ilgili diğer hususlarda 21.08.2001 tarih ve 24500 sayılı Resmi Gazetede yayınlanan Elektrik Tesislerinde Topraklamalar Yönetmeliği hükümlerine uyulacaktır.
- 2.1.16-**Panolar arasında baraların geçiş noktaları, ısıya dayanıklı yalıtkan malzemedan (pertinaks v.b. gibi) ayırıcı levhalar konarak kapatılacaktır. Her bir pano ayrı kapaklı olacak; yanındakilerle arasında açık geçiş bulunmayacaktır.

- 2.1.17-**Tablo içinde bakır eşpotansiyel bara ve ayrıca tablodan yalıtılmış bir nötr barası tesis edilecektir.
- 2.1.18-**100 amperden büyük şalter ve sigorta bağlantıları, kesin olarak baralar ile yapılacaktır. Tablo içinde bulunan yalıtılmış iletkenler özel kroşeler vasıtasıyla muntazam bir sıra haline getirilip gövdeye bağlanacaktır.
- 2.1.19-**Her şalterin veya sigortanın altına beslenen yeri gösteren etiketler konacaktır. Tablo içindeki kablo uçlarına geldiği veya gittiği yerle ilgili etiket konacaktır.
- 2.1.20-**Tablo kapakları üzerinde bulunabilecek işaret lambaları, kumanda butonları veya kumanda anahtarlarının elektrik bağlantı hatları grup haline getirilip forma verildikten sonra kapağa tespit edilecek ve kapağa monte edilmiş sıra klemenslerde son bulacaktır. Bu hatların gövdeden gelen karşılıkları ise gövde üzerinde bir grup sıra klemensde bitecektir. Kapak ve gövdedeki klemensler arasına çok telli iletkenlerle bükülgen bağlantı yapılacaktır.
- 2.1.21-**Ana tabloda kullanılacak baralarda fazlar siyah-kahverengi-gri, nötr açık mavi, toprak yeşil bantlı sarı renkli olarak boyanacaktır.
- 2.1.22-** Ölçü aletleriyle şalter, sinyal lambası vb. nin seçiminde bunların şekil birliğine ve saç panolara uygun tipte olmalarına dikkat edilecektir.
- 2.1.23-**Bıçaklı sigortalar arasına, sigorta kaidesinin bağlantı uçlarını kavrayacak ve sigorta tutamaklarını aşacak ölçülerde, ısıya dayanıklı yalıtkan malzemeden (pertinaks v.b. gibi) ayırıcı levhalar konarak sigorta ve kaidesinde oluşacak arkların yandaki faza atlama önleneyecektir. İki grup sigorta arasında 9 cm' den fazla açıklık varsa bu ekranlara gerek kalmaz.
- 2.1.24-**Transformatör istasyonlarındaki A.G. ana tablolarının ve kısa devre akımı 10 kA' i geçen yerlerde tesis edilecek tabloların kısa devre tip deneyi sertifikası bulunacaktır.
- 2.1.25-**Ana tablonun bağlantı şeması, yazı punto yüksekliği 15 mm' den küçük olmamak üzere çizilip üstü plastik kaplanarak çerçevelenecek, ana tablo dairesine asılacaktır
- 2.1.26-**Pano kapakları iç yüzeyinde pano ilgili şemalarının konabileceği, saçtan mamul cep bulunacaktır.

2.2- Dağıtım (Tali) tabloları

- 2.2.1-** Dağıtım tabloları, sıva üstü veya gömme olarak monte edilecektir. Dağıtım tablolarının boyutları idarenin tasdik edeceği projeye uygun olacaktır.
- 2.2.2-** Tablolar taşıyacakları donanımın boyutlarına ve ağırlıklarına göre boyutlandırılırlar. 0,5 m²'ye kadar tablolar duvara sıva altı olarak konabilir.
- 2.2.3-**Tablolar 0,5 m² ye kadar en az 1 mm kalınlıkta, düzgün yüzeyli DKP sac'dan yapılacaktır. Tabloların kenarları bükülecek ve arka yüzeyleri, tablo içindeki ağırlığı taşıyabilecek şekilde, saç profillerle takviye edilecektir. Demir aksam bir kat sülyen, iki kat mat tabanca boyası veya fırın boyası ile boyanacaktır.
- 2.2.4-**0.3 m²'den büyük tablolarda kapak, burulmalara karşı iç taraftan saç profille takviye edilecektir. Ayrıca kapak kenarları içe doğru 1 cm kıvrılarak güçlendirilmelidir.
- 2.2.5-**Tablolar, kapakları kapalı durumdan itibaren yana doğru 110 derece açılacak şekilde yerleştirilmelidir. Tabloların önünde tablo kapağının tam açılmasına engel olacak yapı bölümleri bulunmamalıdır. Kapak menteşeleri gizli olacaktır.
- 2.2.6-**Üstten girişli tablolarda hatların çıktığı noktalarda oluşan boşlukların kapatılması için özel düzenleme yapılacaktır. Bu bölümlerin tahta, kağıt vb. malzeme ile tıkanması yasaktır.

- 2.2.7-60 A' e kadar akım çeken tablolarında fazlar için bara kullanılmasına gerek yoktur. 60 A.'den fazla akım çeken tablolarında, bağlantılar kablolarla şalterden şaltlere veya sigortadan sigortaya yapılmayıp bakır baralar vasıtası ile ayrı ayrı yapılacaktır. Baralar Madde 2.1.21 de verilen renklerle işaretlenecektir. Fazlar barasız yapılmış olsa bile bakır lamadan imal edilmiş, nötr ve eşpotansiyel bara (koruma iletkenlerinin toplandığı bara) bulunacaktır. Otomatik sigortaların faz giriş tarafında, bu sigortalara mahsus tarak şeklinde bara kullanılması zorunludur.**
- 2.2.8-Dağıtım tablolarında hatlar, yanmayan malzemedan yalıtkanlı, uygun nitelikte klemensler vasıtası ile tabloya tutturulacak ve nötr hatları da yalıtılmış bakır bir baraya bağlanacaktır. Tabloya giriş kolonlarının faz iletkenleri sabit klemenslere ve nötr iletkenleri bakır baraya bağlanacaktır. Dağıtım tabloları üzerinde koruma hatlarının toplandığı topraklama barası bulunacak, topraklama bağlantısı, bulunduğu yerdeki tesisata uygun olarak yapılacaktır.**
- 2.2.9-Gerilim altındaki kısımlara rasgele dokunmayı önlemek için, bu gibi kısımlar yanmaz malzemedan mamul, çıkarılabilir kapaklarla örtülecektir. Bu iç kapakların üzerinde, sigortaların dışarıdan müdahale edilecek kısımlarının geçmesi için açılan pencere çevrelerine yalıtkan malzemedan ağızlık geçirilecektir.**
- 2.2.10-Dağıtım tablolarında dış kapak üzerinde işaret lambası kullanılıyor ise bağlantı, yukarıdaki madde 2.1.20 ye uygun olacak ve tablo iç kapağının bu gibi iletkenleri zedelemesi önlenmiş olacaktır.**
- 2.2.11-Büyük tesislerde her dağıtım tablosunun tam yük altında çektiği akımın fazlara göre dengelenmesi yapılacak, besleme hattından pens ampermetrelerle veya ana tablodaki mevcut ampermetrelerin yardımı ile kontrol edilecektir.**
- 2.2.12-Tozlu yerlerde kullanılacak sıva üstü dağıtım tablolarında bütün girişler rakorlarla yapılacak ve tablo kapağının bastığı sabit yüzeyde toz girişini önleyen conta düzeni bulunacaktır. Bu tip imalat etanş tablo sınıfından değerlendirilmez.**
- 2.2.13-Her sigorta veya şalterin altında beslenen yeri gösteren madeni veya plastik etiketler bulunacaktır.**
- 2.2.14-Tablo kapağı iç yüzeyinde tablo bağlantı şemasının konması için saçtan mamul cep yapılacaktır.**

2.3- Etanş Dağıtım tabloları

- 2.3.1-Tesisatın rutubete, toza ve mekanik darbelere karşı korunması gereken mahallerde tablolar, birbirine eklenecek tipte, ek yerlerinde ve kapaklarında conta bulunan etanş kutulardan yapılacaktır. Malzeme olarak döküm alüminyum, polikarbonat ve benzerleri kullanılabilir.**
- 2.3.2-16mm² den daha büyük kesitte bağlantılar bakır baralar vasıtası ile yapılacaktır.**
- 2.3.3-Sigortalar kapak açıldıktan sonra, anahtar ve şalterler ise kapak kapalı iken çalıştırılabilecek şekilde tasarlanacaktır.**
- 2.3.4-Dağıtım tabloları için bildirilen diğer hususlara da uyulacaktır.**

2.4- Sayaç tabloları

- 2.4.1-Tablolar en az 1,5 mm kalınlıkta DKP sacdan veya cam elyaf takviyeli polyester'den (CTP) imal edilecektir.**
- 2.4.2-Tabloların mekanik yapısı, ana tablo ve dağıtım tabloları için istenen şartları aynen sağlayacaktır.**
- 2.4.3-Tablo, sayaç/sayaçlar, giriş sigortası, çıkış sigortası/sigortaları, ihtiyaca göre akım ölçü**

transformatörlerini ve bina için tesis edilen artık akım anahtarını taşıyacak büyüklükte olacaktır.

2.4.4-Tablo enerji veren kuruluşa ve tüketicilere ait iki ayrı bölümden oluşacaktır.

2.4.5-Enerji veren kuruluşa ait bölüm, kofre' den itibaren sayaçların bağlantı uçlarını (uçlar dahil) kapsayan bölüm olup, kolaylıkla açılmaz şekilde kapatılmış ve ana gövdeye tespit noktalarında mühürleme imkanı sağlayacak yapıda olacaktır.

2.4.6-Sayaçların kolayca okunabilmesi için mühürlü bölüm sayacın gösterge kısmını şeffaf polikarbonat ile kapatılacaktır. Tüketicieye ait bölümler, sigorta değişimini sağlamak maksadı ile açılır kapaklı olacaktır.

2.5- Çekmeceli Tip Tablolar: Birimler halinde ayrılabilirler. Her birimde gerekli ölçme ve kumanda aygıtları bulunacak ve gözlerle yerleştirilecektir. Bu gözler bir kilit düzeninin açılmasından sonra çekilerek tablodan çıkarılabilecektir. Bu gözlerdeki aygıtlara elektrik akımının giriş ve çıkışı gözler arkasına yerleştirilmiş ve yalnızca yüksüz durumda (ayırıcı gibi) açılabilen yuvalı-kontaklar aracılığı ile yapılacaktır. Gözler ve yuvalar her tabloda aynı boyutta olacak ve gerektiğinde birinin yerine ötekisi takılabilecek ya da yedeği ile değiştirilebilecektir. Bütün gözler yanları ve arkası sac ile kaplı ve gerekli boyutta demir iskeleti bir koruncak (muhafaza) içine alınacak ve tablo zemin üzerinde kendisi için yapılan 10 cm yüksekliğindeki beton taban üzerine yerleştirilecektir. Gözlerin boyutları, üzerine konulacak aygıtlara uygun büyüklükte olacak, sac korunmasının derinliği, kablo bağlantılarının, toplayıcı çubukları ve bağlantı yuvalarını yerleştirmeye olanak verecek biçimde en az 25 cm olacaktır.

Gözler arkasındaki yuvalar, göz zemininden 50 cm yükseklikte sağ ve soldan 50 mm uzaklıkta ve birbirinden çalışma gerilimine göre ve en az 20 mm aralıkla yatay olarak yerleştirilecek nötr ve topraklama bağlantıları için ayrı bir bölüm bulunacaktır. Yuvaların ve göz içindeki bağlantıların kesitleri

Çalışma akımlarını taşıyabilecek boyutta seçilmelidir. Bütün demir bölümler bir kat koruyucu boya, iki kat kül rengi donuk fırınlanmış tabanca boyası ile boyanacaktır. Gözlerin ön yüzünde her aygıt için bozulmaz gereçlerden yapılmış etiketler bulunacaktır.

3- Akümülatörler:

3.1- Kesicilerin ve ayırıcıların bulunduğu mahallerde bunların motorlarının çalıştırılması, açma ve kapama işlemleri ile rölelerin DC kumanda geriliminin temini için akümülatör grupları tesis edilecektir.

3.2- Akümülatörler bakımsız, sızdırmaz tip olacak, çelik karkaslı raf veya dolap içine yerleştirilecektir. Dolap içinde akümülatörlerden yayılan ısıyı dışarı atmak üzere yeterli hava akımı sağlayan pencere tipi açıklıklar bulunacaktır. Bu açıklıklar böcek v.b. katı parçaların girmesini engelleyecek biçimde tel kafes, delikli kapak v.b. şekilde korunmuş olacaktır.

3.3- Akümülatör grubunun çıkış gerilimi kullanım yerindeki kesici bobinleri ve motorların ihtiyacına uygun olarak 24V, 48 V veya 110 V doğru gerilim olacaktır.

4- Akü şarj grubu:

4.1- Şarj cihazı metal bir kabin içinde olacak ve duvara dayalı olarak yere monte edilecektir. Dış bağlantılar kabin altından yapılacaktır.

4.2- Şarj cihazı normal şarj (tampon şarj), Hızlı şarj yapabilme özelliğine sahip olmalıdır.

4.3- Giriş geriliminin %94' ü ile % 106' sı arasında normal şarj devam edecektir.

4.4- Çıkış akımı nominal akımın %110' nunda sınırlanacaktır.

- 4.5- Çıkış gerilimi akümülatör grubu gerilimine uygun olacak; gerilim dalgalanması % 1'i aşmayacaktır.
- 4.6- Şarj cihazı içinde bulunacak transformatör primer ve sekonder sargıları birbirinden elektriksel olarak yalıtılmış olacaktır.
- 4.7- Kabin ön yüzünde bulunması gereken cihazlar aşağıda sıralanmıştır.
- Normal ve hızlı şarj durumları için ayrı ayrı çıkış gerilimi ayar cihazı (potansiyometreler)
 - Hızlı şarj otomatik zamanlama cihazı.(Süre ayarlanabilmelidir.)
 - A.A. tarafında termik manyetik devre kesici
 - D.A. düşük gerilim rölesi. Nominal gerilimin %85'ine ayarlı olacaktır.
 - D.A. voltmetre ve ampermetresi
 - Giriş ve çıkışlarda açıp-kapama anahtarları
 - A.A. varlığını gösteren işaret lambası
 - Hızlı şarj seçici anahtarı
- 4.8- Hızlı şarj sistemi akümülatörlerde gerilimin düşmesi ile devreye girmeli ve akümülatörler tam doluluklarına eriştiğinde otomatik olarak normal şarj rejimine dönmelidir.
- 4.9- Şarj gerilimi regülasyonu:
Redresörün çıkış gerilimi yük akımının %0 ile %100 aralığında değişmesi ve A.A. geriliminin $\pm\%10$ değişmesi halinde çıkış gerilimi $\pm\%1$ 'den fazla değişmeyecektir.
- 4.10- Şarj cihazı çıkış devresi, kısa devreler, aşırı yük ve ters bağlantılara karşı korunmuş olacaktır.
- 4.11- En olumsuz koşullar altında çalışan şarj cihazında bağlantı elemanlarında maksimum sıcaklık 55°C olacaktır.
- 4.12- Kabin kapakları özel bir alet kullanılmaksızın kolayca açılmayacak şekilde düzenlenecektir.
- 4.13- Akım taşımayan bütün metal bölümlerin topraklama terminali ile bağlantısı sağlanmış olacaktır.
- 4.14- Bütün terminaller ve bağlantı noktaları açık şekilde işaretlenmiş olacaktır.

BÖLÜM 12- ESKİ (MEVCUT) ŞEBEKENİN SÖKÜLMESİ

- 1- Proje çalışmaları sırasında, sökülecek gereçlerle bunlardan sağlam durumda olanlar bir tutanakla saptanacak ve etiketlenecektir.
- 2- Tutanağın kapsadığı gereçler söküldükçe, günü gününe cins cins ayrılarak ilgili kuruluşun göstereceği bir depoya taşınacak ve belge karşılığında teslim edilecektir.
- 3- Gereçlerin sökülmesinde özen göstermek zorunludur. Bozulan gereçlerden yüklenici sorumlu olup karşılığında sağlam gereç vermek ya da ücretini ödemek zorundadır.
- 4- Hava hattı iletkenleri, izolatörden bağları çözülerek kesmeden, sürüklemeyen, eğip bükmeden sökülecek ve kesitlere göre ayırarak kangal durumuna getirmiş olacaktır.
- 5- İzolatör, parafudr gibi direk üzerinde bulunan gereçler kırılmaması için direk çıkarılmadan önce sökülecek ve cinslerine göre sınıflandırılacaktır.
- 6- Direk çıkartılırken, ağaç direklerden sağlam olanları kesilmeyecek, beton ayaklar

bozulmadan çıkarılacak, demir direkler eğilip bükülmeyecek, temel betonları tamamen kırılmış ve traversler de sökülüş olacaktır. Çıkartılan direklerin çukurları iyice sıkıştırılıp doldurularak yol düzeyine getirilecektir.

- 7- Yeraltı kabloları sökülürken, toprak, kablo hattının geçtiği kanal boyunca kazılacak, kazma işlemi sırasında kabloyu zedelememeye özen gösterilecektir. Kablo üzerindeki tuğlalar toplanacak ve kablo tamamen açığa çıktıktan sonra dışarı çıkartılmaksızın kanal içinde yuvarlanarak kangal durumuna getirilecek, yapılan kangalların çapı, kablo çapının 30 katından az olmayacak ve kangallar belirli yerlerinden bağlanmış olacak ve kanal kapatılarak yol düzeyine getirilecektir.
- 8- Eski şebekenin sökülmesi sırasında şehrin elektriksiz bırakılmamasına dikkat edilecektir. Bu amaçla, gerekli bütün önlemler alınmış olacak, olanakların el verdiği oranda yeni direkler dikilip donatılar takılmadan eski şebeke sökülmeyecek ve düzeltmeler bölge bölge yapılacaktır.

4- YILDIRIMDAN KORUNMA YÖNETMELİĞİ

YILDIRIMDAN KORUNMA YÖNETMELİĞİ

BİRİNCİ BÖLÜM

AMAÇ, KAPSAM, DAYANAK, UYGULAMA ve TANIMLAR

Amaç ve Kapsam

Madde 1- Bu yönetmelik, yapıların yıldırımdan koruma tesislerinin can ve mal güvenliği bakımından güvenli bir şekilde tasarımına, kurulmasına, işletilmesine ve denetlenmesine ilişkin hükümleri kapsar. Yıldırımdan koruma tesisi yapılması zorunlu olan yapılar Bayındırlık ve İskan Bakanlığı tarafından yürürlüğe konulan yasa ve yönetmelikler ve/veya yerel yönetimler tarafından yürürlüğe konulan mevzuat hükümlerinde belirtilmiştir. Bu yapıların dışında kalan, ancak tesis sahibi, sigorta şirketi gibi gerçek ve tüzel kişilerce yapılması istenen yıldırımdan koruma tesislerinin tasarımı, kurulması, işletilmesi ve denetlenmesi bu yönetmelik hükümlerine uygun olarak yapılacaktır.

Yıldırımdan koruma tesislerinin, yıldırımın oluşmasına engel olamayacağı bilinmelidir. Bu yönetmeliğe uygun olarak tasarlanan ve kurulan bir yıldırımdan koruma tesisi; yapıların, cisimlerin ve kişilerin yıldırımdan hasar görme riskini azaltır. Elektrik üretim, iletim, dağıtım tesisleri, demiryolu sistemleri ile iletişim sistemlerinin bina dışı tesisleri, kara, hava, deniz taşıtları, kıydan açıkta olan tesisler, yeraltındaki yüksek basınçlı boru hatları, bir yapıya bağlı olmayan boru, elektrik ve iletişim hatları bu yönetmeliğin kapsamına girmez.

Yangın veya patlama tehlikesi olan yapılar gibi özel yapılar için, yıldırımdan korunmaya ilişkin bilgiler Ek - S'de verilmiştir.

En üst katı açık katlı otoparklar veya stadyumlar gibi insanlara doğrudan yıldırım çarpabilecek özel yapılarda bu yönetmelikteki ilkeler kullanılabilir.

Bu yönetmeliğin ekleri ve ilgili Türk Standartları bu yönetmeliğin tamamlayıcı ekidir. Yönetmelikte olmayan hükümler için EN, HD ve IEC gibi uluslararası standartlar göz önüne alınır. Çelişmeler durumunda sıralamaya göre öncelik verilir.

Dayanak

Madde 2- Bu yönetmelik, 6235 sayılı Türk Mühendis ve Mimar Odaları Birliği (TMMOB) Kanunu hükümlerine dayanılarak hazırlanmıştır.

Uygulama

Madde 3- Bu yönetmeliğin herhangi bir maddesinin uygulanması, yerel koşullar nedeniyle zorluklar veya teknik gelişmeyi önleyecek durumlar ortaya çıkarırsa, TMMOB Elektrik Mühendisleri Odasına (EMO) başvurulması durumunda, EMO yalnızca o başvuru için söz konusu maddenin uygulanmamasına izin verebilir.

Tanımlar

Madde 4- Tanımlar; yıldırımdan koruma sistemine ilişkin genel tanımlar, yıldırımla ilgili risk yönetimine ilişkin tanımlar ve elektrik ve elektronik sistemlere ilişkin tanımlar olmak üzere üçe ayrılır.

a) Yıldırımdan koruma sistemine ilişkin tanımlar:

- 1) Yere yıldırım boşalması: Bulutla yer arasında bir veya daha fazla darbeden oluşan atmosfer kaynaklı elektrik boşalmasıdır.
- 2) Aşağı boşalma: Buluttan yere doğru bir öncü boşalmanın başlattığı elektrik boşalmasıdır.
- 3) Yukarıya boşalma: Topraklanmış bir yapıdan buluta doğru yukarı yönde bir öncü boşalmanın başlattığı elektrik boşalmasıdır.
- 4) Yıldırım darbesi: Bir yıldırım boşalmasının içindeki tekil boşalmadır.
- 5) Kısa darbe: Sırt yarı değer süresi 2 ms'den daha küçük olan yıldırım akım darbesidir (Ek - A).
- 6) Uzun darbe: 2 ms -1000 ms süreli akım darbesidir (Ek - A).
- 7) Çoklu darbeler: Yaklaşık 50 ms zaman aralıklı, ortalama 3-4 darbeden oluşan yıldırım boşalmasıdır.
- 8) Çarpma noktası: Yıldırım darbesinin temas ettiği noktadır.
- 9) Yıldırım akımı (i): Çarpma noktasından geçen akımdır.
- 10) Yıldırım akımının tepe değeri (I): Yıldırım akımının en büyük değeridir.
- 11) Kısa darbe akım cephesinin ortalama dikliği: Akımın $t_2 - t_1$ zaman aralığında ortalama eğimidir (Ek-A).
- 12) Kısa darbe akımının anma başlangıç noktası (O_1): Darbe akımının tepe değerinin %10 ve %90'ını birleştiren doğrunun zaman eksenini kestiği noktadır. Bu nokta akımın tepe değerinin %10'una ulaştığı andan $0,1.T_1$ kadar önceki noktadır (Ek-A).
- 13) Kısa darbe akımının cephe süresi (T_1): Darbe tepe değerinin %10 ve %90 değerlerine karşı düşen zamanlar arasındaki sürenin 1,25 katıdır. (Ek-A).
- 14) Kısa darbe akımının sırt yarı değer süresi (T_2): Darbe akımının anma başlangıç noktası O_1 ile akımın tepe değerinin yarısına indiği zaman arasındaki süredir. (Ek-A).
- 15) Boşalma süresi (T): Çarpma noktasında yıldırım akımının aktığı süredir.
- 16) Uzun darbe akımın süresi (T_{uzun}): Uzun darbe akımının tepe değerinin %10'undan yüksek kaldığı süredir (Ek-A).
- 17) Boşalma yükü ($Q_{boşalma}$): Yıldırım akımının zamana göre integralidir.
- 18) Kısa darbe yükü ($Q_{kısa}$): Kısa darbe yıldırım akımının zamana göre integralidir.
- 19) Uzun darbe yükü (Q_{uzun}): Uzun darbe yıldırım akımının zamana göre integralidir.
- 20) Özgül enerji (W/R): Yıldırım akımının karesinin zamana göre integralidir.
- 21) Kısa darbe akımının özgül enerjisi: Kısa darbe yıldırım akımının karesinin zamana göre integralidir.
- 22) Korunacak nesne: Yıldırımın etkilerine karşı korunması amaçlanan yapı veya hizmet tesisatıdır.
- 23) Korunacak yapı: Yıldırımın etkilerine karşı korunması gereken yapıdır.
- 24) Korunacak hizmet tesisatı: Yıldırımın etkilerine karşı korunması gereken yapıya bağlı hizmet (elektrik besleme hattı, doğal gaz, su, iletişim hatları vb.) tesisatıdır.
- 25) Nesne yakınına yıldırım düşmesi: Korunacak bir nesnenin tehlikeli aşırı gerilimler meydana getirecek kadar yakınına yıldırım düşmesidir.
- 26) Elektrik sistemi: Alçak gerilim elektrik tesisatıdır.
- 27) Elektronik sistem: İletişim cihazları, bilgisayar, ölçü ve kontrol sistemleri, radyo sistemleri, güç elektroniği tesisleri gibi duyarlı elektronik bileşenlerin kullanıldığı sistemdir.
- 28) İç sistemler: Bir yapı içindeki elektrikli ve elektronik sistemlerdir.
- 29) Fiziksel hasar: Yıldırımın mekanik, ısıl, kimyasal ve patlama etkilerinden dolayı bir yapıya (veya içindekilere) veya bir hizmet tesisatına verilen hasardır.

30) Canlıların zarar görmesi: Yıldırımın dokunma ve adım gerilimlerinden dolayı insanlara ve hayvanların sağlığına verilen zarardır (ölüm dâhil).

31) Elektrikli ve elektronik sistemlerin arızalanması: Yıldırımın elektromanyetik etkisinden dolayı elektrikli ve elektronik sistemlere verilen kalıcı hasardır.

32) Elektromanyetik yıldırım darbesi (EMYD): Yıldırımın elektromanyetik etkisidir.

33) Darbe: EMYD'nin aşırı gerilim ve/veya aşırı akım darbesidir.

34) Yıldırımdan korunma bölgesi (YKB): Yıldırımın elektromanyetik etkilerine karşı korunacak bölgedir. YKB'nin sınırlarının duvarlar, tavan vb. gibi fiziksel sınırları olması gerekmez.

35) Yıldırımdan korunmuş kablo: Dielektrik dayanımı artırılmış ve metal zırhı toprakla teması ya doğrudan veya iletken plastik kılıfla sağlanan kablodur.

36) Yıldırımdan korunmuş kablo kanalı: Toprakla temas eden, düşük dirençli kablo kanalıdır (örneğin birbirine bağlı yapı çelikli beton veya metal kablo kanalıdır).

37) Yıldırımdan korunma düzeyi (YKD): Belirli yıldırım akımı parametre (akım, enerji, yük vb.) değerleriyle tanımlanmış korunma düzeyidir. YKD, yıldırımdan korunma sisteminin tasarımında kullanılır.

38) Korunma önlemleri: Riski azaltmak için korunacak nesnede alınması gereken önlemlerdir.

39) Yıldırımdan koruma sistemi (YKS): Yıldırım akımının yol açacağı fiziksel hasarları azaltmak için bir yapının korunmasında kullanılan sistemlerin tümüdür. Bu sistemde dış ve iç yıldırımdan koruma sistemlerinin her ikisi de bulunur. Özel durumlarda bir YKS'de, yalnızca dış YKS veya yalnızca iç YKS bulunabilir.

40) Dış yıldırımdan koruma sistemi (Dış YKS): Yakalama ucu, indirme iletkeni ve toprak sonlandırma sistemlerinden oluşur.

41) YKS'nin doğal bileşeni: Yıldırımdan korunma için özel olarak monte edilmeyen YKS'ye ek olarak kullanılabilen veya bazı durumlarda YKS'nin bir veya birden fazla fonksiyonunu yerine getirebilen bileşendir.

42) Korunacak yapılardan ayrılmış dış YKS: Yıldırım akım yolunun korunacak yapıyla teması olmayacak şekilde konumlandırılan (YKS ile yapı arasındaki tehlikeli kıvılcım atlama önleneni) YKS'dir.

43) Ayırma uzaklığı: İki iletken bölüm arasındaki tehlikeli kıvılcım atlama ortaya çıkmasını önleyebilen uzaklıktır.

44) Korunacak yapılardan ayrılmamış dış YKS: Yıldırım akım yolu, korunacak yapıya temas edebilecek şekilde konumlandırılan yakalama ucu sistemi ve indirme iletken sistemine sahip YKS'dir.

45) İç yıldırımdan korunma sistemi (İç YKS): Yıldırıma karşı eş potansiyel kuşaklama ve/veya Dış YKS'nin elektrik yalıtımından meydana gelen bölümüdür.

46) Yakalama ucu sistemi: Çubuk, kafes şeklindeki iletkenler veya havai iletkenler kullanılarak yıldırımın yakalanması amaçlanan Dış YKS'nin bir bölümüdür.

47) İndirme iletkeni sistemi: Yıldırım akımını, yakalama ucu sisteminden, toprak sonlandırma sistemine iletmesi amaçlanan Dış YKS'nin bir bölümüdür.

48) Toprak sonlandırma sistemi: Yıldırım akımını toprağa iletmesi ve yayması amaçlanan Dış YKS'nin bir bölümüdür.

49) Halka iletken: Yapıyı çevreleyen, indirme iletkenlerinin bağlandığı halka şeklindeki iletkenlerdir.

50) Topraklama elektrodu: Toprakla doğrudan teması olan ve yıldırım akımını toprak içinde dağıtan elektrottur.

51) Halka topraklama elektrodu: Yapıyı çevreleyen topraklama elektrotudur.

52) Temel topraklama elektrodu: Topraklama elektrodu olarak kullanılan temelin çelik yapısı veya beton temel içindeki ek iletkenlerdir.

53) Dış iletken bölümler: Boru şebekeleri, kablo kılıfları, metal kanallar, vb. yıldırım akımının bir bölümünün geçebileceği, korunan yapıya giren veya çıkan metal bölümlerdir.

54) Yıldırım eş potansiyel kuşaklaması (potansiyel dengeleme): Yıldırım akımının yol açacağı potansiyel farklarını azaltmak için, ayrı metal parçaların doğrudan iletkenlerle veya darbe koruma düzenleri üzerinden YKS'ye bağlanmasıdır.

55) Ekranlama iletkeni: Bir hizmet tesisatına yıldırımdan dolayı gelecek fiziksel hasarı azaltmak için kullanılan metal iletkenidir.

56) Yıldırımın elektromanyetik etkilerinden korunma sistemi (YEKS): Yıldırımın elektromanyetik etkilerine karşı elektrik ve elektronik sistemlerin korunması için kullanılan düzendir.

57) Manyetik ekran: Elektrik ve elektronik sistemlerin arızalarını azaltmak için, korunacak nesneyi veya onun bir parçasını kuşatan ızgara biçimli veya sürekli kapalı metal ekrandır.

58) Darbe koruma düzeni (Parafudr) (DKD): Geçici aşırı gerilimleri sınırlandıran ve darbe akımlarının yönünü değiştiren (değişken dirençler, diyotlar, filtreler, eklatörler vb. içeren) düzendir. Bu eleman, en az bir adet doğrusal olmayan bileşen içerir.

59) Topraklama empedansı: Aynı anda oluşmayan topraklama gerilimi ile topraklama akımı tepe değerleri arasındaki orandır. Bu topraklama sisteminin etkinliğinin gösterilmesinde kullanılır.

60) Bağlama elemanı: Dış YKS'nin iletkenlerini birbirlerine veya metal tesisatlara bağlanması için kullanılan parçalardır (TS EN 50164 serisine bakınız).

61) Sabitleme elemanı: Dış YKS'nin YKS elemanlarını korunacak yapıya tutturmak amacıyla kullanılan parçalardır.

62) Metal tesisat: Korunacak yapıdaki metal borular, merdivenler, asansör rayları, havalandırma, ısıtma ve klima kanalları ve birbirlerine bağlı çelik donatı gibi yıldırım akımı için bir yol oluşturabilen metal kısımlardır.

63) Kuşaklama barası: Metal tesisatlar, dış iletken bölümler, elektrik ve iletişim hatları ve diğer kabloların bir YKS'ye bağlanmasını sağlayan metal baradır.

64) Kuşaklama iletkeni: YKS'nin ayrı iletken bölümlerini birbirine bağlayan iletkenidir.

65) Kuşaklama şebekesi: Yapıya ve iç sistemlere ilişkin bütün iletkenlerin (gerilimli iletkenler hariç) oluşturduğu kafes ile toprak sonlandırma sisteminin birbirine bağlandığı şebekedir.

66) Birbirine bağlı çelik donatı: Beton içinde elektriksel sürekliliğin sağlandığı kabul edilen çelik iskelettir.

67) Deney ek yeri: YKS bileşenlerinin, elektriksel deneye tabi tutulması ve ölçmenin yapılmasını kolaylaştırmak için tasarlanmış ek yeridir.

68) Yıldırımdan korunma tasarımcısı: Yıldırım boşalmaları sonucunda ortaya çıkan tehlikeli yüksek gerilimler ve bunların elektromanyetik etkileri ile YKS konusunda TMMOB EMO tarafından yetkilendirilmiş elektrik veya elektrik–elektronik mühendisleridir.

69) Yıldırımdan korunma tesisatçısı: Yıldırım boşalmaları sonucunda ortaya çıkan tehlikeli yüksek gerilimler ve bunların elektromanyetik etkileri ile YKS konusunda TMMOB EMO tarafından yetkilendirilmiş elektrik veya elektrik–elektronik mühendisleridir. YKS tasarımcısı ile YKS tesisatçısı fonksiyonları aynı kişi tarafından yerine getirilebilir.

70) Denetleyici: Yıldırım boşalmaları sonucunda ortaya çıkan tehlikeli yüksek gerilimler ve bunların elektromanyetik etkileri ile YKS konusunda TMMOB EMO tarafından yetkilendirilmiş elektrik veya elektrik–elektronik mühendisleridir. Ancak denetleyici söz konusu yapının tasarımcısı ve tesisatçısı olamaz.

b) Yıldırım ile ilgili risk yönetimine ilişkin tanımlar:

1) Patlama riski olan yapılar: İçinde katı patlayıcı maddeler veya patlama tehlikesi olan bölgeler bulunan yapılardır. Bu yönetmeliğin amaçları bakımından sadece 0 tipi tehlikeli bölgeler içeren veya içinde katı patlayıcı maddeler bulunan yapılar göz önüne alınmıştır (ayrıntılı bilgi için IEC 60079-10 ve IEC 61241-10 standartlarına bakılmalıdır).

2) Çevre için tehlikeli olan yapılar: Yıldırımın sonucunda biyolojik, kimyasal veya radyoaktif yayılmaya neden olabilecek yapılardır (kimya, petrokimya, nükleer tesisler vb).

3) Şehir ortamı: Binaların yüksek yoğunlukta olduğu veya yüksek binaları olan ve nüfus yoğunluğunun yüksek olduğu alanlardır.

4) Banliyö ortamı: Binaların orta yoğunlukta olduğu şehrin kenar mahalleleri gibi alanlardır.

5) Kırsal ortam: Binaların düşük yoğunlukta olduğu köyler gibi alanlardır.

6) Tehlikeli olay: Korunan nesneye veya yakınına yıldırım düşmesidir.

7) Bir yapıya yıldırım düşmesinden dolayı tehlikeli olay sayısı (N_D): Bir yapıya yıldırım düşmesinden dolayı oluşacak yıllık ortalama (beklenen değer) tehlikeli olay sayısıdır.

8) Bir hizmet tesisatına yıldırım düşmesinden dolayı tehlikeli olay sayısı (N_L): Bir hizmet tesisatına yıldırım düşmesinden dolayı oluşacak yıllık ortalama (beklenen değer) tehlikeli olay sayısıdır.

9) Bir yapının yakınına yıldırım düşmesinden dolayı tehlikeli olay sayısı (N_M): Bir yapının yakınına yıldırım düşmesinden dolayı oluşacak yıllık ortalama (beklenen değer) tehlikeli olay sayısıdır.

10) Bir hizmet tesisatının yakınına yıldırım düşmesinden dolayı tehlikeli olay sayısı (N_I): Bir hizmet tesisatının yakınına yıldırım düşmesinden dolayı oluşacak yıllık ortalama (beklenen değer) tehlikeli olay sayısıdır.

11) Düğüm: Hizmet hattı üzerindeki bir noktadır. Düğümlere örnekler; YG/AG transformatöründe hattın branşman noktası, bir iletişim hattında çoğullayıcı cihaz veya bir hatta yerleştirilen DKD'dir.

12) Arıza akımı (I_a): Yıldırım akımının hasara neden olabilecek en küçük tepe değeridir.

13) Hasar olasılığı (P_X): Tehlikeli bir olayın korunan nesnede hasara neden olma olasılığıdır.

14) Kayıp (L_X): Yıldırımdan kaynaklanan belirli bir hasardan dolayı oluşan can ve mal kaybı ile ilgili ortalama kayıptır.

15) Risk (R): Yıldırımdan kaynaklanan can ve mal kaybı ile ilgili yıllık ortalama kayıptır.

16) Risk bileşeni (R_X): Hasarın kaynağına ve tipine bağlı olan kısmi risktir.

17) Katlanılabilir risk (R_T): Korunması gereken nesne için katlanılabilen en büyük risk değeridir.

18) Bir yapının bölgesi (Z_S): Aynı özelliklere sahip olan ve risk bileşeninin değerlendirilmesinde bir parametre setinin geçerli olduğu bina bölümüdür.

19) Bir hizmet tesisatının bölümü (S_S): Aynı özelliklere sahip olan ve risk bileşeninin değerlendirilmesinde bir parametre setinin geçerli olduğu hizmet tesisatı bölümüdür.

c) Elektrik ve elektronik sistemlere ilişkin tanımlar:

1) Beyan darbe dayanma gerilimi (U_w): İmalatçı tarafından belirtilen yalıtımın faz toprak darbe dayanma gerilimidir.

2) Kafes ekran: Kafes biçimindeki manyetik ekrandır.

Not: Bir bina veya oda için, kafes ekran, tercihan, yapıdaki doğal metal bileşenlerin birbirlerine bağlanmasıyla yapılır (örneğin, beton içindeki çelikler, metal çerçeveler ve metal destekler).

3) I_{darbe} akımına uygun DKD: I_{darbe} tepe değerli 10/350 μ s'lik darbe akımına dayanan DKD'lerdir.

Not: Elektrik hatları için, I_{darbe} tepe değerleri IEC 61643-1'de Sınıf I'e ilişkin deney işlemlerinde tanımlanmıştır.

4) I_n akımına uygun DKD: I_n tepe değerli 8/20 μ s'lik endüklenen darbe akımına dayanan DKD'lerdir.

Not: Elektrik hatları için, I_n tepe değerleri IEC 61643-1'de Sınıf II'ye ilişkin deney işlemlerinde tanımlanmıştır.

5) Birleşik dalgaya uygun DKD: I_{sc} tepe değerli 8/20 μ s'lik endüklenen darbe akımına dayanan DKD'lerdir.

Not: Elektrik hatları için, uygun birleşik dalga deneyi, 2 Ω 'luk birleşik dalga üreticinin 1,2/50 μ s'lik açık devre gerilimi U_{oc} ve 8/20 μ s'lik kısa devre akımı I_{sc} IEC 61643-1'de Sınıf III'e ilişkin deney işlemlerinde tanımlanmıştır.

6) Gerilim anahtarlama tip DKD: Darbe olmadığında yüksek empedans, darbe geldiğinde aniden düşük empedansa sahip olan DKD'dir.

Not 1: Gerilim anahtarlama elemanlarına ilişkin yaygın örnekler; atlama aralıkları (eklatörler), gaz boşalmalı lambalar, tristörler (silikon kontrollü doğrultucular) ve triyaklardır.

Not 2: Bir gerilim anahtarlama elemanı, süreksiz gerilim/akım karakteristiğine sahiptir.

7) Gerilim sınırlama tip DKD: Darbe olmadığında yüksek empedans, darbe geldiğinde düzgün ve sürekli azalan empedansa sahip olan DKD'dir.

Not 1: Doğrusal olmayan elemanlarına ilişkin yaygın örnekler; değişken dirençler (varistörler) ve bastırıcı diyotları içermektedir.

Not 2: Bir gerilim sınırlama elemanı, sürekli gerilim/akım karakteristiğine sahiptir.

8) Birleşik tip DKD: Gerilim anahtarlama ve gerilim sınırlama tipindeki bileşenleri birlikte bulunduran ve uygulanan gerilime bağlı olarak gerilim anahtarlama, gerilim sınırlama veya her iki davranışı birden gösterebilen DKD'dir.

9) DKD koruması: Elektrik ve elektronik sistemlerin arızalarını azaltmak için seçilmiş uyumlu bir DKD takımı işlevidir.

İKİNCİ BÖLÜM

YILDIRIMDAN KORUMA SİSTEMLERİYLE İLGİLİ GENEL KURALLAR

Genel Kurallar

Madde 5

a) Yıldırımın yapıda meydana getirdiği hasarlar:

Bir yapıyı etkileyen yıldırım yapıya, içindeki insanlara ve eşyalara zarar verebilir. Hasarlar ve arızalar yapının çevresine yayılabilir. Bu yayılmanın boyutu yapının ve yıldırımın özelliklerine bağlıdır.

1) Yıldırımın yapı üzerindeki etkileri:

Yıldırımdan etkilenme bakımından yapıların ana özellikleri aşağıda belirtilmiştir:

- Yapı türü (ahşap, tuğla, betonarme, çelik yapı gibi),
- Yapının kullanım amacı (mesken, ticarethane, çiftlik, tiyatro, otel, okul, hastane, müze, ibadethane, hapishane, süpermarket, banka, fabrika, sanayi tesisi, spor sahası gibi),
- Yapının içinde bulunan canlılar ve eşyalar (insanlar ve hayvanlar, yanıcı olan ve olmayan malzemeler, patlayıcı olan ve olmayan malzemeler, düşük ve yüksek dayanma gerilimli elektrikli ve elektronik sistemler gibi),
- Yapıya bağlı hizmet tesisatları (elektrik hatları, iletişim hatları, boru hatları gibi),
- Yapıda var olan veya alınacak korunma önlemleri (fiziksel hasarı ve yaşamsal tehlikeyi azaltmak için korunma önlemleri, iç sistemlerin arızasını azaltmak için korunma önlemleri gibi),
- Tehlikenin yayılma derecesi (boşaltılması zor olan yapılar veya panik olasılığı olan yapılar, çevresine ve ortama tehlikesi olan yapılar gibi).

2) Yapıya verilen hasarın kaynakları ve tipleri:

Hasarın kaynağı yıldırım akımıdır. İncelenen yapıya göre düşme noktasının yerine bağlı olarak aşağıdaki durumlar ele alınmalıdır:

- S1: Yapıya yıldırım düşmesi,
- S2: Yapının yakınına yıldırım düşmesi,
- S3: Yapıya bağlı hizmet tesisatlarına yıldırım düşmesi,
- S4: Yapıya bağlı hizmet tesisatlarının yakınına yıldırım düşmesi.

i) Yapıya yıldırım düşmesi aşağıdakilere neden olabilir:

- Yıldırım arkından kaynaklanan ani mekanik bozulma, yangın ve/veya patlamalar,
- Aşırı gerilimlerin yol açtığı yangın ve/veya patlamalar,
- Adım ve dokunma gerilimlerinden dolayı insanların yaralanması,
- Yıldırımın elektromanyetik etkileri nedeniyle iç sistemdeki arızalar ve yanlış çalışmalar,

ii) Yapının yakınına yıldırım düşmesi; yıldırımın elektromanyetik etkileri nedeniyle iç sistemde arıza ve yanlış çalışmalara yol açarlar.

iii) Yapıya bağlı hizmet tesisatlarına yıldırım düşmesi aşağıdakilere neden olabilir:

- Aşırı gerilimlerin yol açtığı yangın ve/veya patlamalar,
- Bağlı olan hizmet tesisatı üzerinden iletilen yıldırım akımlarının yapı içinde oluşturduğu dokunma gerilimleri nedeniyle insanların yaralanması,
- Aşırı gerilimler nedeniyle iç sistemdeki arızalar ve yanlış çalışmalar.

iv) Yapıya bağlı hizmet tesisatlarının yakınına yıldırım düşmesi; aşırı gerilimler nedeniyle iç sistemde arızalar ve yanlış çalışmalara neden olabilir.

Sonuç olarak yıldırım üç temel tip hasara neden olabilir:

- D1: Dokunma ve adım gerilimlerinden dolayı canlıların zarar görmesi,
- D2: Yıldırım akımından dolayı meydana gelen fiziksel hasar (yangın, patlama, mekanik hasar, kimyasal boşalma),
- D3: Yıldırımın elektromanyetik etkilerinden dolayı iç sistemlerin arızalanması.

b) Hizmet tesisatına gelen hasar:

Bir hizmet tesisatını etkileyen yıldırım, hat veya borular ile bunlara bağlı elektrik ve elektronik donanıma zarar verebilir.

Hizmet tesisatları aşağıdakiler arasındaki yapılan fiziksel bağlantılardır:

- İletişim hatları için: Santral ile kullanıcı binası (abone binası) veya iki santral veya iki kullanıcı binası arasında;
- İletişim hatları için: Santral/kullanıcı binası ile bir dağıtım dolabı veya iki dağıtım iki dağıtım dolabı arasında;
- Elektrik hatları için: Yüksek gerilim (YG) transformatör merkezi ile kullanıcı binası arasında;
- Borular için: Ana dağıtım istasyonu ile kullanıcı binası arasında.

Bu hasarın boyutu; hizmetin özelliklerine, elektrik ve elektronik sistemlerin tipine ve yerleşim durumuna ve yıldırımın özelliklerine bağlıdır.

1) Yıldırımın hizmet tesisatına etkileri:

Yıldırım etkilenme bakımından hizmet tesisatlarının ana özellikleri aşağıdakileri içerir:

- Tesisat türü (hat: havai, yeraltı, ekranlı, ekransız, fiber optik; boru: yer üstü, gömülü, metal, plastik gibi),
- Hizmet türü (iletişim hattı, elektrik hattı, boru hattı gibi),
- Hizmet verilen yapı (yapı tarzı, içindekiler, boyutları, yeri gibi),
- Var olan veya alınacak korunma önlemleri (ekranlama iletkeni, DKD, güzergah yedeklemesi, sıvı depolama sistemleri, jeneratörler, kesintisiz güç sistemleri gibi).

2) Hizmet tesisatına verilen hasarın kaynakları ve tipleri:

Hasarın kaynağı yıldırım akımıdır. İncelenen yapıya göre çarpma noktasının yerine bağlı olarak aşağıdaki durumlar ele alınmalıdır:

- S1: Hizmet verilen yapıya yıldırım düşmesi,
- S3: Yapıya bağlı hizmet tesisatlarına yıldırım düşmesi,
- S4: Yapıya bağlı hizmet tesisatlarının yakınına yıldırım düşmesi.

i) Hizmet verilen yapıya yıldırım düşmesi aşağıdakilere neden olabilir:

- Yıldırım akımının hizmet tesisatlarından akan bölümünün yol açtığı erimeler,
- Yalıtım bozulmaları,
- Metal olmayan contaların delinmesi.

(Fiber optik kablolar hizmet verilen yapıya düşen yıldırımdan etkilenmez.)

ii) Yapıya bağlı hizmet tesisatlarına yıldırım düşmesi aşağıdakilere neden olabilir:

-Yıldırım akımının yol açtığı elektrodinamik zorlanmalar veya ısı etkileri nedeniyle ani mekanik bozulmalar,

- Hatlarda ve bağlı cihazlarda ani elektrik hasarlar (yalıtımın bozulmaları),
- Açıkta ince metal borularda ve flanşların yalıtkan contalarında delinme, bunun sonucunda iletilen sıvının cinsine bağlı olarak yangın ve patlama.

iii) Yapıya bağlı hizmet tesisatlarının yakınına yıldırım düşmesi aşağıdakilere neden olabilir:

- Endüklenen aşırı gerilimlerden dolayı hatların ve bağlı cihazların yalıtımının bozulması.

Sonuç olarak yıldırım iki temel tip hasara neden olabilir:

- D2: Yıldırımın ısı etkilerinden dolayı meydana gelen fiziksel hasar (yangın, patlama, mekanik hasar, kimyasal boşalma),

- D3: Aşırı gerilimlerden dolayı elektrik ve elektronik sistemlerin arızalanması.

c) Kayıp tipleri:

Her hasar farklı kayıpların oluşmasına yol açabilir.

Burada yapılarda aşağıdaki kayıp tipleri göz önüne alınmıştır:

- L1: Can kaybı,
- L2: Kamu hizmetlerinin kaybı,
- L3: Kültürel mirasın kaybı,
- L4: Ekonomik değerlerin kaybı.

Bir hizmet tesisatında meydana gelebilecek kayıp tipleri şunlardır:

- L'2: Kamu hizmetlerinin kaybı,
- L'4: Ekonomik değerlerin kaybı.

Bir hizmet tesisatından meydana gelebilecek can kaybı bu yönetmelikte ele alınmamıştır.

Hasar kaynağı, hasar tipi ve kayıp arasındaki ilişki yapılar için Çizelge 1'de, hizmet tesisatları için Çizelge 2'de gösterilmiştir.

Çizelge 1 – Yıldırım düşme noktalarına göre bir yapıdaki hasar kaynakları, hasar tipleri ve kayıp tipleri

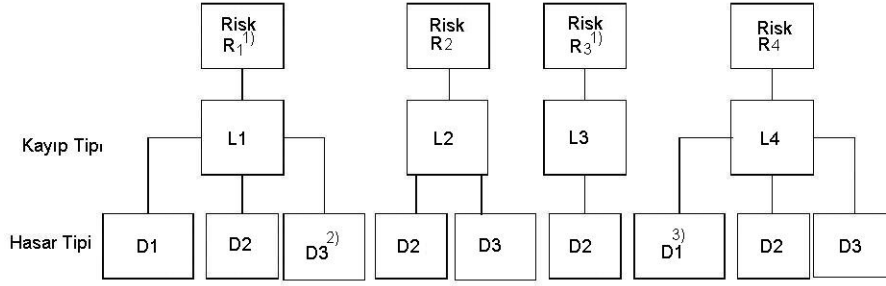
Düşme noktası	Hasar kaynağı	Yapı		Hizmet tesisatı	
		Hasar tipi	Kayıp tipi	Hasar tipi	Kayıp tipi
Yapı	S1	D1	L1, L4 ²⁾	D2	L'2, L'4
		D2	L1, L2, L3, L4	D3	L'2, L'4
		D3	L1 ¹⁾ , L2, L4		
Yapının yakını	S2	D3	L1 ¹⁾ , L2, L4		
Yapıya bağlı hizmet tesisatı	S3	D1	L1, L4 ²⁾	D2	L'2, L'4
		D2	L1, L2, L3, L4	D3	L'2, L'4
		D3	L1 ¹⁾ , L2, L4		
Hizmet tesisatının yakını	S4	D3	L1 ¹⁾ , L2, L4	D3	L'2, L'4

¹⁾ Sadece patlama riski olan yapılar ve iç sistemlerin arızalanmasının insan hayatını derhal tehlikeye sokabileceği hastaneler ve diğer yerler için.
²⁾ Sadece hayvan kaybı olabilecek yerler için.

Çizelge 2– Yıldırım düşme noktalarına göre hizmet tesisatında meydana gelen hasarlar ve kayıplar

Düşme noktası	Hasar kaynağı	Hasar tipi	Kayıp tipi
Hizmet tesisatı	S3	D2 D3	L2, L4
Hizmet tesisatının yakını	S4	D3	
Hizmet verilen yapı	S1	D3	

Çeşitli tipteki hasarlardan kaynaklanan kayıp tipleri ve bunlara karşılık gelen riskler Şekil 1'de gösterilmiştir.



¹⁾ Yalnızca yapılar için

²⁾ İç sistemlerin arızalanmasının insan hayatını tehlikeye sokabileceği hastaneler veya diğer yapılar için.

³⁾ Sadece hayvan telefı olabilecek yerler için.

Şekil 1- Çeşitli tipteki hasarlardan kaynaklanan kayıp tipleri ve bunlara karşılık gelen riskler

Yıldırımdan korunma ihtiyacı ve ekonomik uygunluk

Madde 6 –

a) Yıldırımdan korunma ihtiyacı:

Korunması gereken bir nesnenin L1, L2 ve L3 sosyal değer kayıplarını azaltmak üzere yıldırımdan korunma ihtiyacı değerlendirilmelidir.

Bir nesne için yıldırımdan korunmaya ihtiyaç olup olmadığını değerlendirmek için Bölüm 3’de verilen prosedürlere uygun olarak risk değerlendirmesi yapılmalıdır. Madde 5.c’de belirtilen kayıp tiplerine karşılık gelen aşağıdaki riskler göz önüne alınmalıdır:

- R_1 : Can kaybı riski,
- R_2 : Kamu hizmetlerinin kaybı riski,
- R_3 : Kültürel mirasın kaybı riski.

R (R_1 , R_2 veya R_3) riski katlanılabilir risk düzeyinden (R_T) daha büyükse yıldırımdan korunma gereklidir. Bu durumda R riskini katlanılabilir risk (R_T) düzeyine indirmek için ($R \leq R_T$) korunma önlemleri alınmalıdır

Korunması gereken nesnede birden fazla tip kayıp meydana gelebilir ise $R \leq R_T$ koşuluyla her tip kayıp için (L1, L2 ve L3) karşılanmalıdır.

b) Yıldırımdan korunmanın ekonomik uygunluğu:

Korunması gereken nesne için yıldırımdan korunma ihtiyacının yanı sıra ekonomik kaybın (L4) azaltılması için korunma önlemlerinin ekonomik faydalarının değerlendirilmesi de yararlı olabilir. Bu durumda ekonomik değerlerin kaybı riski, R_4 değerlendirilmelidir. R_4 riskinin değerlendirilmesi korunma önlemlerinin olması ve olmaması durumlarında ekonomik kayıp maliyetinin değerlendirilmesini sağlar.

Korunma önlemleri varken, kayıpların artık maliyeti (C_{RL}) ile koruma önlemlerinin maliyeti (C_{PM}) toplamı ($C_{RL} + C_{PM}$); koruma önlemleri yokken toplam kayıp maliyetinden (C_L) az ise ($C_{RL} + C_{PM} < C_L$); yıldırımdan korunma ekonomiktir.

Yıldırımdan korunmanın ekonomik uygunluğuna ilişkin detaylı bilgi Bölüm 3’de verilmiştir.

Korunma önlemleri

Madde 7-

Korunma önlemleri hasar tipine göre riski azaltacak şekilde seçilebilir.

a) Dokunma ve adım gerilimlerinden dolayı canlıların zarar görmesini azaltmak için alınacak korunma önlemleri:

- i) Açıktaki iletken kısımların yeterince yalıtılması,
- ii) Ağ şeklindeki topraklama sistemi ile eş potansiyelleme yapılması,
- iii) Fiziksel kısıtlamalar ve uyarı levhaları.
- iv) Yapının içindeki ve dışındaki zeminin yüzey direncinin artırılması.

b) Fiziksel hasarı azaltmak için alınacak korunma önlemleri:

- 1) Yapılar için: YKS tesis edilmelidir. YKS tesis edildiğinde; yangın, patlama ve ölüm tehlikesini azaltmak için eş potansiyelleme yapılması çok önemli bir önlemdir.
- 2) Hizmet tesisatları için: Ekranlama iletkeni tesis edilmelidir. Gömülü kablolar için metal kanallar çok etkili bir korunma sağlar.

c) Elektrik ve elektronik sistemlerin arızasını azaltmak için alınacak korunma önlemleri:

1) Yapılar için:

Aşağıdakilerin tek tek veya birlikte kullanılmasından oluşan yıldırımın elektromanyetik etkilerine karşı koruma sistemi (YEKS) tesis edilmelidir.

- i) Topraklama ve kuşaklama yapılması,
- ii) Manyetik ekranlama,
- iii) Hat güzergâhı seçimi,
- iv) DKD ile koruma.

2) Hizmet tesisatları için:

i) Hat boyunca farklı yerlerde ve hat sonunda darbe koruma düzeni (DKD) tesis edilmelidir,

ii) Kablolar için manyetik ekranlama yapılmalıdır.

Cihazların ve kabloların yalıtımının dayanma gerilimlerinin yüksek olması aşırı gerilimlerden kaynaklanan arızalara karşı çok etkili bir korunma önlemidir. Gömülü kablolar için yeterli kalınlıktaki sürekli metal ekran çok etkili bir korunma sağlar.

Güzergâh yedeklemesi, cihaz yedeklemesi, bağımsız jeneratörler, kesintisiz güç kaynakları, sıvı depolama sistemleri ve otomatik arıza tespit sistemleri hizmet faaliyetinin kaybının azaltılması için çok etkili korunma önlemleridir.

d) Korunma önlemlerinin seçimi:

En uygun korunma önleminin seçimi YKS tasarımcısı ve tesis sahibi tarafından her çeşit hasarın tipine ve tutarına göre yapılmalı, farklı korunma önlemlerinin teknik ve ekonomik yönleri göz önüne alınmalıdır.

Risk değerlendirmesi ve en uygun korunma önlemlerinin seçimiyle ilgili ölçütler Bölüm 3'de verilmiştir.

Yapıların ve hizmet tesisatlarının korunması için temel ölçütler

Madde 8-

Yapılar ve hizmet tesisatları için ideal korunma sağlamanın yolu korunması gereken nesneyi topraklanmış ve mükemmel derecede iletken, yeterli kalınlıkta bir sürekli örtünün içine almak ve örtünün giriş noktasında yapıya bağlı hizmet tesisatları için gerekli bağlantıyı yapmaktır. Uygulamada böyle mükemmel bir korunma sağlamak ekonomik değildir. Örtünün sürekli olmaması ve/veya yeterli kalınlıkta olmaması yıldırım akımının örtüyü delmesine yol açarak fiziksel hasar ve ölüm tehlikesi ile iç sistemlerin ve hizmet tesisatlarının ve buna bağlı sistemlerin arızalanmasına neden olur. Yıldırım hasarlarını ve kayıpları azaltmak için koruma düzeyine uygun yıldırımdan korunma sistemi tasarlamak gereklidir.

a) Yıldırımdan korunma düzeyleri (YKD):

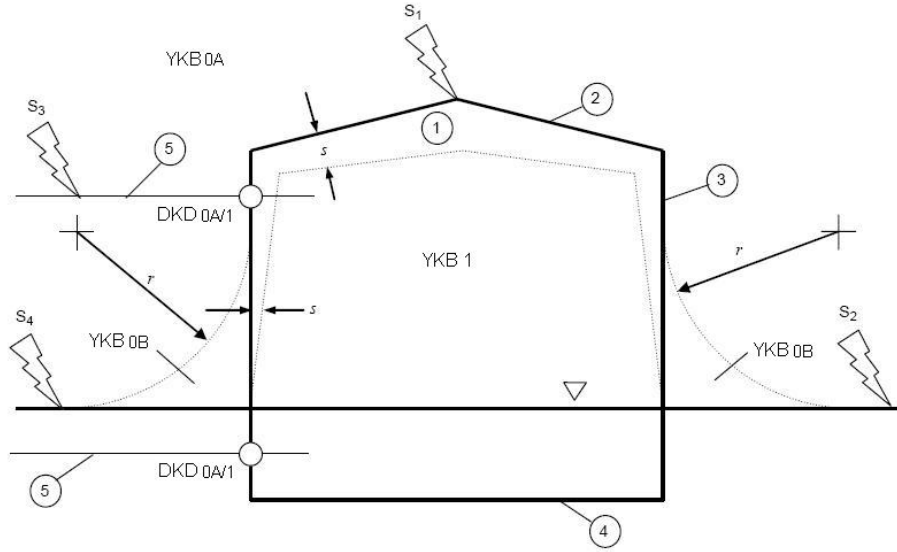
Yıldırımdan korunma düzeyleri; YKD I, YKD II, YKD III ve YKD IV olmak üzere dörde ayrılır. Her YKD için bir en küçük ve en büyük yıldırım akımı parametreleri takımı belirlenmiştir (Ek-A).

Farklı yıldırımdan korunma düzeyleri için yıldırım akımı parametrelerinin en büyük değerleri Çizelge 3'te verilmiştir. Bunlar yıldırımdan korunma sistemi tasarımında (iletkenlerin kesitleri, metal levhaların kalınlıkları, DKD'lerin akım kapasiteleri, tehlikeli kıvılcıklar için ayırma uzaklıkları gibi) ve yıldırım akımının YKS sistem bileşenleri üzerindeki etkisinin benzetiminde (Ek-D) kullanılır.

Çizelge 3 – YKD'ye göre yıldırım parametrelerinin en büyük değerleri

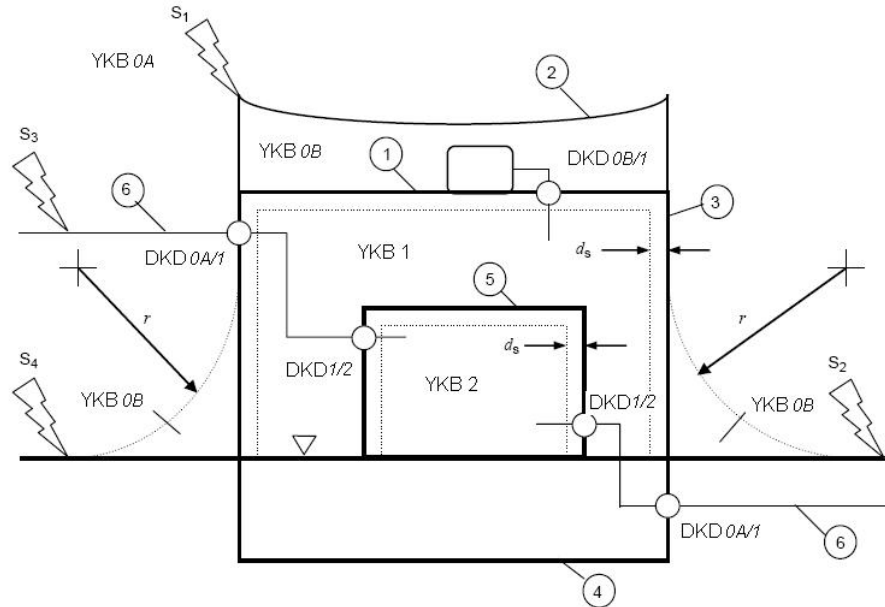
Birinci kısa darbe			YKD			
Akım parametreleri	Sembol	Birim	I	II	III	IV
Tepe değer	I	kA	200	150	100	
Kısa darbe yükü	$Q_{kısa}$	C	100	75	50	
Özgül enerji	W/R	MJ/Ω	10	5,6	2,5	
Zaman parametreleri	T_1/T_2	μs /μs	10/350			
Sonraki kısa darbe			YKD			
Akım parametreleri	Sembol	Birim	I	II	III	IV
Tepe değeri	I	kA	50	37,5	25	
Ortalama diklik	di/dt	kA/μs	200	150	100	
Zaman parametreleri	T_1/T_2	μs /μs	0,25/100			
Uzun darbe			YKD			
Akım parametreleri	Sembol	Birim	I	II	III	IV
Uzun darbe yükü	Q_{uzun}	C	200	150	100	
Zaman parametreleri	T_{uzun}	s	0,5			
Boşalma			YKD			
Akım parametreleri	Sembol	Birim	I	II	III	IV
Boşalma yükü	$Q_{bosalma}$	C	300	225	150	

Farklı YKD'ler için yıldırım akımı genliğinin en küçük değerleri, doğrudan boşalma ile erişilemeyen YKB 0_B yıldırımdan korunma bölgesini tanımlayan yuvarlanan küre yarıçapını (Ek-A) hesaplamakta kullanılır (Madde 8.b ile Şekil 2 ve Şekil 3). Yıldırım akımının en küçük değerleri ile yuvarlanan küre yarıçapları Çizelge 4'de verilmiştir.



- | | | | |
|---|-----------------------------|-----|--|
| 1 | Yapı | S1 | Yapıya düşme |
| 2 | Yakalama ucu sistemi | S2 | Yapının yakınına düşme |
| 3 | İndirme iletkenleri sistemi | S3 | Yapıya bağlı hizmet tesisatına düşme |
| 4 | Toprak sonlandırma sistemi | S4 | Yapıya bağlı hizmet tesisatının yakınına düşme |
| 5 | Giren hizmet tesisatları | r | Yuvarlanan küre yarıçapı |
| | | s | Tehlikeli kıvılcımlara karşı ayırma uzaklığı |
- ▽ Toprak seviyesi (kotu)
○ DKD ile sağlanan eş potansiyel kuşaklama
- YKB 0_A Doğrudan boşalma, tam yıldırım akımı
YKB 0_B Doğrudan boşalma yok, kısmi yıldırım akımı veya indüklenen akım
YKB 1 Doğrudan boşalma yok, kısmi yıldırım akımı veya indüklenen akım (YKB 1 içinde korunan hacim için s ayırma uzaklığına uyulmalıdır).

Şekil 2- Yıldırımdan koruma bölgeleri



1	Yapı (YKB 1'in ekranı)	S1	Yapıya düşme
2	Yakalama ucu sistemi	S2	Yapının yakınına düşme
3	İndirme iletkenleri sistemi	S3	Yapıya bağlı hizmet tesisatına düşme
4	Toprak sonlandırma sistemi	S4	Yapıya bağlı hizmet tesisatının yakınına düşme
5	Oda (YKB 2'nin ekranı)	r	Yuvarlanan küre yarıçapı
6	Yapıya bağlı hizmet tesisatları	d_s	Çok yüksek manyetik alana karşı güvenlik uzaklığı
▽	Toprak seviyesi (kotu)		
○	DKD ile sağlanan eş potansiyel kuşaklama		
YKB 0 _A	Doğrudan boşalma, tam yıldırım akımı, tam manyetik alan		
YKB 0 _B	Doğrudan boşalma yok, kısmi yıldırım akımı veya indüklenen akım, tam manyetik alan		
YKB 1	Doğrudan boşalma yok, kısmi yıldırım akımı veya indüklenen akım, azalan manyetik alan (YKB 1 içinde korunan hacim için d_s güvenlik uzaklığına uyulmalıdır).		
YKB 2	Doğrudan boşalma yok, kısmi yıldırım akımı veya endüklenen akım, daha fazla azalan manyetik alan (YKB 2 içinde korunan hacim için d_s güvenlik uzaklığına uyulmalıdır).		

Şekil 3- Elektromanyetik etkilerden korunma bölgeleri (YKB)

Çizelge 4 – YKB'ye karşılık gelen yıldırım parametrelerinin en küçük değerleri ve bunlara ilişkin yuvarlanan küre yarıçapları

Yakalama ölçütleri			YKD			
	Sembol	Birim	I	II	III	IV
En küçük tepe değeri	I	kA	3	5	10	16
Yuvarlanan küre yarıçapı	r	m	20	30	45	60

b) Yıldırımdan korunma bölgeleri (YKB):

YKS gibi korunma önlemleri, ekranlama iletkenleri ve manyetik ekranlar yıldırımdan korunma bölgelerini (YKB) belirler.

İçerdeki YKB'lerde yıldırımın elektromanyetik etkilerinde önemli ölçüde azalma görülür.

Etkilenme derecelerine göre aşağıdaki YKB'ler tanımlanmıştır (Şekil 2 ve 3):

YKB 0 _A	Doğrudan yıldırımın düşebileceği ve tam yıldırım elektromanyetik alanının oluşabileceği bölge. İç sistemler yıldırım darbe akımının tamamına veya bir kısmına maruz kalabilir.
YKB 0 _B	Doğrudan yıldırım düşmesinden korunmuş olan, fakat yıldırımın elektromanyetik etkisinde kalabilecek bölge. İç sistemler yıldırım darbe akımının bir kısmına maruz kalabilir.
YKB 1	Darbe akımının bölündüğü ve DKD'ler ile azaltıldığı bölge. Ekranlama yıldırım elektromanyetik etkilerini zayıflatır.
YKB 2...n	Darbe akımının daha fazla bölündüğü ve ek DKD'ler ile daha fazla azaltıldığı bölge. Ek ekranlama ile yıldırımın elektromanyetik etkisi daha da fazla zayıflatılabilir.

Genel olarak bir korunma bölgesinin numarası ne kadar büyükse, yıldırımdan elektromanyetik etkilenme o kadar küçüktür.

İlke olarak, korunacak nesne, yıldırımın elektromanyetik etkilerine dayanabileceği uygun YKB içine yerleştirilmelidir.

c) Yapıların korunması

1) Fiziksel hasarı ve ölüm tehlikesini azaltmak için korunma:

Korunacak yapı YKB 0_B veya daha yüksek (YKB 1, YKB 2 vb.) bir korunma bölgesinde olmalıdır. Bu YKS ile sağlanır. Bir YKS iç ve dış yıldırımdan korunma sistemlerinden oluşur (Şekil 2).

Dış YKS'nin fonksiyonları şunlardır:

- i) Binaya gelen yıldırımın yakalamak,
- ii) Yıldırım akımını güvenli bir şekilde toprağa iletmek,
- iii) Yıldırım akımını toprağa yaymak.

İç YKS'nin fonksiyonu; eş potansiyel kuşaklama veya ayırma uzaklığı (s) uygulaması ile yapı içinde tehlikeli kıvılcımların oluşmasını önlemektir.

Her bir YKD'ye karşılık olarak dört sınıf YKS (YKS I, YKS II, YKS III ve YKS IV) tanımlanır. Her YKS'de YKD'ye bağlı olarak yuvarlanan küre yarıçapı, kafes genişliği vb. ve YKD'den bağımsız olarak iletken cinsi, kesitleri vb. yapısal büyüklükler belirlenir.

Yapının dışındaki zeminin ve içindeki yer döşemesinin yüzey direnci yeterince yüksek olmayan yerlerde; dokunma ve adım gerilimlerinden dolayı oluşacak ölüm tehlikesi aşağıdaki önlemlerle azaltılır:

i) Yapının dışında: Açıktaki iletken kısımların yalıtılması, toprağın ağ şeklindeki topraklama sistemi ile eş potansiyel hale getirilmesi, uyarı işaretleri ve fiziksel kısıtlamalar ile,

ii) Yapının içinde: Yapıya giriş noktasında hizmet tesisatlarının eş potansiyel kuşaklanması ile.

2) İç sistemlerin korunması:

İç sistemler yıldırımın elektromanyetik etkilerine karşı aşağıdakiler ile korunur:

i) Yapıya düşen yıldırımın omik ve endüktif kuplajla oluşturacağı aşırı gerilimler azaltılarak,

ii) Yapının yakınına düşen yıldırımın endüktif kuplajla oluşturacağı aşırı gerilimler azaltılarak,

iii) Hatlar tarafından iletilen aşırı gerilimler azaltılarak,

iv) İç sistemler arasındaki manyetik kuplajlar azaltılarak.

Korunması gereken iç sistem YKB 1 veya daha yüksek (YKB 2 vb.) bir bölge içinde olmalıdır. Bu bölgeler manyetik ekranlar ve/veya uygun kablo güzergâhı seçimi ile manyetik alanları azaltılmış bölgelerdir. YKB geçişlerinde metal parçalar ve sistemler; bağlantı iletkenleri veya gerektiğinde DKD'ler kullanılarak kuşaklanmalıdır.

d) Hizmet tesisatlarının korunması

Korunması gereken hizmet tesisatları;

i) Fiziksel hasarın azaltılması için YKB 0_B veya daha yüksek bölge (YKB 1, YKB 2 vb.) içinde olmalıdır. Bu, havai hat yerine ekranlı yeraltı kablosu kullanılarak ve uygun kablo güzergâhı seçilerek sağlanabilir. Metal borularda fiziksel hasar, boru kalınlığının yeterli olması ve metal sürekliliğinin sağlanması ile azaltılabilir.

ii) Aşırı gerilimlerin yol açacağı arızalardan korunmak için YKB 1 veya daha yüksek bölge (YKB 2 vb.) içinde olmalıdır. Bu, kabloların ekranlanmasıyla yıldırımın endüklediği aşırı gerilimlerin azaltılması, aşırı akımın yolunun değiştirilmesi ve uygun DKD'lerle aşırı gerilimlerin sınırlandırılması yoluyla sağlanabilir.

ÜÇÜNCÜ BÖLÜM

RİSK YÖNETİMİ

Risk Yönetiminin Genel İlkeleri

Madde 9 –

Genel:

Yıldırımdan dolayı meydana gelebilecek can, mal ve hizmet kaybını azaltmak için korunma önlemlerine gerek olup olmadığı ve korunma düzeyi risk değerlendirmesi ile saptanmalıdır.

Risk, bir yapıda veya hizmet tesisatında yıldırımdan dolayı meydana gelebilecek ortalama yıllık kayıp olarak tanımlanır ve aşağıdakilere bağlıdır:

- Yapıyı ve hizmet tesisatını etkileyen yıllık yıldırım düşmesi sayısı,
- Etkileyen yıldırım düşmelerinden birinin hasar yapma olasılığı,
- Dolaylı hasarın ortalama tutarı.

Yapıyı etkileyen yıldırımlar; yapıya, yapının yakınına, hizmet tesisatlarına ve hizmet tesisatlarının yakınına düşen yıldırımlar olarak gruplara ayrılabilir.

Yıldırımlar, fiziksel hasarlara, can kaybına ve iç sistemlerin arızalanmalarına ek olarak tesislerde dolaylı olarak anahtarlama aşırı gerilimlerinin oluşmasına da neden olabilirler (Ek-K).

Yapıyı ve hizmet tesisatını etkileyen yıldırım düşme sayısı, yapının ve hizmet tesisatının boyutlarına ve özelliklerine, çevresel özelliklerine ve bulunduğu bölgedeki yıldırım düşme yoğunluğuna bağlıdır.

Yıldırım hasarının oluşma olasılığı; yapının, hizmet tesisatının ve yıldırım akımının özelliklerine ve uygulanan korunma önlemlerinin türüne ve etkinliğine bağlıdır. Dolaylı hasarın ortalama yıllık miktarı; yıldırım düşmesi sonucu oluşacak dolaylı etkilere ve hasarın büyüklüğüne bağlıdır. Korunma önlemlerinin özelliklerine bağlı olarak hasar olasılığı ve hasar miktarı azalır. YKS'nin tesisi zorunlu ise veya riske girilmek istenmiyorsa, risk değerlendirmesinin sonucuna bakılmaksızın uygulama yapılır.

Özet olarak bu bölümün amacı; risk hesabını açıklamak ve katlanılabilir riskin üst sınırı belirlendikten sonra, riskin katlanılabilir düzeye veya bunun altına düşürülebilmesi için uygun korunma önlemlerinin seçilmesini sağlamaktır.

b) Hasarlar ve kayıplar

Hasar kaynakları ve hasar ve kayıp türleri ile ilgili bilgiler İkinci Bölüm'de verilmiştir.

c) Risk ve risk bileşenleri:

1) Risk (R):

Bir yapıda veya hizmet tesisatında yıldırımdan dolayı meydana gelebilecek her türlü kayıpla ilgili risk değerlendirilmelidir.

Bir yapıda değerlendirilmesi gereken riskler aşağıda verilmiştir:

R_1 : Can kaybı riski

R_2 : Kamu hizmeti kaybı riski

R_3 : Kültürel miras kaybı riski

R_4 : Ekonomik değer kaybı riski

Bir hizmet tesisatında değerlendirilmesi gereken riskler aşağıdadır:

R'_2 : Kamu hizmeti kaybı riski

R'_4 : Ekonomik değer kaybı riski

Riskleri değerlendirmek için risk bileşenlerinin tanımlanması ve hesaplanması gerekir. Her risk, risk bileşenlerinin toplamından oluşur. Bir risk hesaplanırken risk bileşenleri hasarın kaynağına ve türüne göre gruplandırılabilir (Çizelge 5).

Çizelge 5 – Her tür hasar ve kayıp için yapılardaki riskler

Kayıp	L1 Can kaybı	L2 Kamu hizmeti kaybı	L3 Kültürel miras kaybı	L4 Ekonomik değer kaybı
D1 Canlıların zarar görmesi	R_S	-	-	$R_S^{1)}$
D2 Fiziksel hasar	R_F	R_F	R_F	R_F
D3 Elektrik ve elektronik sistemlerin arızalanması	$R_O^{2)}$	R_O	-	R_O
¹⁾ Sadece hayvan telefi olabilecek yerler için.				
²⁾ Sadece patlama riski olan yapılar ve iç sistemlerin arızalanmasının insan hayatını tehlikeye sokabileceği hastaneler ve diğer yerler için.				

2) Yapıya düşen yıldırımdan dolayı yapı için risk bileşenleri

R_A : Yapıya 3 m'den yakın bölgelerde dokunma ve adım gerilimlerinden dolayı canlıların zarar görmesi ile ilgili bileşendir. Yapıda can kaybının (L1) yanı sıra, canlı hayvan bulunması halinde, hayvanların telefıyla ilgili ekonomik kayıp (L4) da olabilir.

R_B : Yapının içinde yangın veya patlamayı tetikleyen tehlikeli kıvılcımların yol açtığı ve çevre için tehlikeli olabilen fiziksel hasarla ilgili risk bileşenidir. Her tür kayıp (L1, L2, L3 ve L4) olabilir.

R_C : Yıldırımının elektromanyetik etkilerinden dolayı iç sistemlerin arızalanmasıyla ilgili risk bileşenidir. Her durumda L2 ve L4 tipi kayıp olabilir. Ayrıca, patlama riski olan yapılarda ve hastaneler ile iç sistemlerin arızalanmasının insan hayatını tehdit ettiği diğer yerlerde L1 tipi kayıp olabilir.

3) Yapının yakınına düşen yıldırımdan dolayı yapı için risk bileşenleri

R_M : Yıldırımının elektromanyetik etkilerinden dolayı iç sistemlerin arızalanmasıyla ilgili risk bileşeni. Her durumda L2 ve L4 tipi kayıp olabilir. Ayrıca, patlama riski olan yapılar ve hastaneler gibi iç sistemlerin arızalanmasının insan hayatını tehdit ettiği yerlerde L1 tipi kayıp da olabilir.

4) Yapıya bağlı bir hizmet tesisatına düşen yıldırımdan dolayı yapı için risk bileşenleri

R_U : Yapıya giren bir hizmet hattından akacak yıldırım akımının, yapı içinde yol açacağı dokunma gerilimlerinden dolayı canlıların zarar görmesi ile ilgili bileşendir. L1 tipi kayıp ve tarım ürünlerinin bulunması halinde L4 tipi kayıpla birlikte hayvanların telefı de söz konusu olabilir.

R_V : Yapıya giren hizmet hattından akacak yıldırım akımından dolayı meydana gelebilen fiziksel hasarla (genellikle hizmet hattının binaya giriş noktasında dış tesisat ile metal parçalar arasında oluşan tehlikeli kıvılcımlarından çıkan yangın veya patlamalarla) ilgili risk bileşenidir. Kayıpların bütün tipleri oluşabilir (L1, L2, L3, L4).

R_W : Yapıya giren hizmet hatlarında indüklenen ve yapıya iletilen aşırı gerilimlerden dolayı iç sistemlerin arızalanmasıyla ilgili risk bileşenidir. Her durumda L2 ve L4 tipi kayıp olabilir. Ayrıca, patlama riski olan yapılarda ve iç sistemlerin arızalanmasının insan hayatını tehdit ettiği hastane gibi yerlerde L1 tipi kayıp da olabilir.

Not: Bu hesaplamada sadece yapıya giren hizmet tesisatları göz önüne alınmıştır. Borulara veya bunların yakınlarına düşen yıldırımlar, boruların eş potansiyel kuşaklama barasına bağlanmış olmasından dolayı bir hasar kaynağı olarak göz önüne alınmamıştır. Eğer eş potansiyel kuşaklama barası yoksa bu risk de değerlendirilmelidir.

5) Yapıya bağlı bir hizmet tesisatının yakınına düşen yıldırımdan dolayı yapı için risk bileşenleri

R_Z : Yapıya giren hizmet hatlarında indüklenen ve yapıya iletilen aşırı gerilimlerden dolayı iç sistemlerin arızalanmasıyla ilgili risk bileşenidir. Her durumda L2 ve L4 tipi kayıp olabilir. Ayrıca, patlama riski olan yapılarda ve iç sistemlerin arızalanmasının insan hayatını tehdit ettiği hastane gibi yerlerde L1 tipi kayıp da olabilir.

Not: Bu değerlendirmede sadece yapıya giren hizmet tesisatları göz önüne alınmıştır. Borulara veya bunların yakınlarına düşen yıldırımlar, boruların eş potansiyel kuşaklama barasına bağlanmış olmasından dolayı bir hasar kaynağı olarak alınmamıştır. Eğer eş potansiyel kuşaklama barası yoksa bu risk de değerlendirilmelidir.

6) Bir hizmet tesisatına düşen yıldırımdan dolayı hizmet tesisatı için risk bileşenleri

R'_V : Yıldırım akımının mekanik ve ısı etkilerinden dolayı fiziksel hasarlarla ilgili risk bileşenidir. L'2 ve L'4 tipi kayıp olabilir.

R'_W : Omik kuplajdan oluşan aşırı gerilimlerden dolayı, bağlı cihazların arızalanmasıyla ilgili risk bileşenidir. L'2 ve L'4 tipi kayıp olabilir.

7) Bir hizmet tesisatının yakınına düşen yıldırımdan dolayı hizmet tesisatı için risk bileşenleri

R'_Z : Omik kuplajdan oluşan aşırı gerilimlerden dolayı, hatların ve bağlı cihazların arızalanmasıyla ilgili risk bileşenidir. L'2 ve L'4 tipi kayıp olabilir.

8) Bir hizmet tesisatının bağlı olduğu yapıya düşen yıldırımdan dolayı hizmet tesisatı için risk bileşenleridir.

R'_B : Hizmet hattından akan yıldırım akımının mekanik ve ısı etkilerinden dolayı fiziksel hasarlarla ilgili risk bileşenidir. L'2 ve L'4 tipi kayıp olabilir.

R'_C : Omik kuplajdan oluşan aşırı gerilimlerden dolayı, bağlı cihazların arızalanmasıyla ilgili risk bileşenidir. L'2 ve L'4 tipi kayıp olabilir.

d) Bir yapıyla ilgili risk bileşenlerinin hesaplanması:

Bir yapıda göz önüne alınması gereken her tip kayıpla ilgili risk bileşenleri aşağıda listelenmiştir (Çizelge 6):

R_1 : Can kaybı riski:

$$R_1 = R_A + R_B + R_C^{1)} + R_M^{1)} + R_U + R_V + R_W^{1)} + R_Z^{1)}$$

¹⁾ Yalnızca patlama riski olan yapılar ve iç sistemlerin arızalanmasının insan hayatını tehlikeye sokabileceği hastaneler gibi yerler için.

R_2 : Kamu hizmeti kaybı riski:

$$R_2 = R_B + R_C + R_M + R_V + R_W + R_Z$$

R_3 : Kültürel miras kaybı riski:

$$R_3 = R_B + R_V$$

R_4 : Ekonomik değer kaybı riski:

$$R_4 = R_A^{2)} + R_B + R_C + R_M + R_U^{2)} + R_V + R_W + R_Z$$

²⁾ Yalnızca hayvan telefı olabilecek yerler için.

Çizelge 6- Bir yapıda söz konusu olabilecek her tür kayıp için risk bileşenleri

Hasar kaynağı	Yapıya yıldırım düşmesi S1			Yapının yakınına yıldırım düşmesi S2	Yapıya bağlı bir hizmet tesisatına yıldırım düşmesi S3			Yapıya bağlı bir hizmet tesisatının yakınına yıldırım düşmesi S4
	R_A	R_B	R_C	R_M	R_U	R_V	R_W	R_Z
Her tür kayıp riski								
R_1	*	*	* ¹⁾	* ¹⁾	*	*	* ¹⁾	* ¹⁾
R_2		*	*	*		*	*	*
R_3		*	*	*		*	*	*
R_4	* ²⁾	*	*	*	* ²⁾	*	*	*

¹⁾ Yalnızca patlama riski olan yapılar ve iç sistemlerin arızalanmasının insan hayatını tehlikeye sokabileceği hastaneler gibi yerler için.
²⁾ Yalnızca hayvan telefı olabilecek yerler için.

1) Hasar kaynağına göre risk bileşenlerinin hesaplanması

$$R = R_D + R_1$$

Burada;

R_D ; yapıya doğrudan yıldırım düşmesinden kaynaklanan yapı için risk (kaynak S1) olup aşağıdaki denklemden hesaplanır:

$$R_D = R_A + R_B + R_C$$

R_1 ; yapıya doğrudan düşmeyen yıldırımdan kaynaklanan yapı için risk (kaynak S2, S3 ve S4) olup aşağıdaki denklemden hesaplanır:

$$R_1 = R_M + R_U + R_V + R_W + R_Z$$

Risk bileşenleri ve bunların hesaplanması için ayrıca Çizelge 12'ye bakılmalıdır.

2) Hasar tipine göre risk bileşenlerinin hesaplanması

$$R = R_S + R_F + R_O$$

Burada;

R_S ; canlıların zarar görmesinden (D1) kaynaklanan risk olup aşağıdaki denklemden hesaplanır:

$$R_S = R_A + R_U$$

R_F ; yapıya fiziksel hasardan (D2) kaynaklanan risk olup aşağıdaki denklemden hesaplanır:

$$R_F = R_B + R_V$$

R_O ; iç sistemlerin arızalanmasından (D3) kaynaklanan risk olup aşağıdaki denklemden hesaplanır:

$$R_O = R_M + R_C + R_W + R_Z$$

Risk bileşenleri ve bunların hesaplanması için ayrıca Çizelge 12'ye bakılmalıdır.

e) Bir hizmet tesisatı ile ilgili risk bileşenlerinin hesaplanması

Bir hizmet tesisatında göz önüne alınması gereken her tip kayıpla ilgili risk bileşenleri aşağıda listelenmiştir:

R'_2 : Kamu hizmeti kaybı riski:

$$R'_2 = R'_V + R'_W + R'_Z + R'_B + R'_C$$

R'_4 : Tesisatta ekonomik değer kaybı riski:

$$R'_4 = R'_V + R'_W + R'_Z + R'_B + R'_C$$

Her tür kayıpla ilgili olarak göz önüne alınması gereken risk bileşenleri için Çizelge 7'ye bakılmalıdır.

Çizelge 7- Bir hizmet tesisatında söz konusu olabilecek her tür kayıp için risk bileşenleri

Hasar kaynağı	Hizmet tesisatına yıldırım düşmesi S3		Hizmet tesisatının yakınına yıldırım düşmesi S4	Yapıya yıldırım düşmesi S1	
	R'_V	R'_W	R'_Z	R'_B	R'_C
Risk bileşeni					
Her tür kayıp riski	*	*	*	*	*
R'_2	*	*	*	*	*
R'_4	*	*	*	*	*

1) Hasar kaynağına göre risk bileşenlerinin hesaplanması

$$R' = R'_D + R'_I$$

Burada;

R'_D ; hizmet tesisatına yıldırım düşmesinden dolayı yapı için risk (kaynak S3) olup aşağıdaki denklemden hesaplanır:

$$R'_D = R'_V + R'_W$$

R'_I ; hizmet tesisatına düşmeden hizmet tesisatını etkileyen yıldırımdan dolayı yapı için risk (kaynak S1 ve S4) olup aşağıdaki denklemden hesaplanır:

$$R'_I = R'_B + R'_C + R'_Z$$

Hizmet tesisatlarının risk bileşenleri ve bunların hesaplanması için ayrıca Çizelge 14'e bakılmalıdır.

2) Hasar türüne göre risk bileşenlerinin hesaplanması

$$R' = R'_F + R'_O$$

Burada;

R'_F ; yapıya fiziksel hasardan (D2) kaynaklanan risk olup aşağıdaki denklemden hesaplanır:

$$R'_F = R'_V + R'_B$$

R'_O ; iç sistemlerin arızalanmasından (D3) kaynaklanan risk olup aşağıdaki denklemden hesaplanır:

$$R'_O = R'_W + R'_Z + R'_C$$

Hizmet tesisatlarının risk bileşenleri ve bunların hesaplanması için ayrıca Çizelge 14'e bakılmalıdır.

f) Risk bileşenlerini etkileyen faktörler

1) Bir yapıda risk bileşenlerini etkileyen faktörler

Bir yapıda risk bileşenlerini etkileyen yapı özellikleri ve olası korunma önlemleri Çizelge 8'de verilmiştir:

Çizelge 8 - Bir yapıda risk bileşenlerini etkileyen faktörler

Yapının veya iç sistemlerin özellikleri	R_A	R_B	R_C	R_M	R_U	R_V	R_W	R_Z
Korunma önlemleri								
Toplama alanı	X	X	X	X	X	X	X	X
Yüzey zemin özdirenci	X							
Döşeme özdirenci					X			
Fiziksel kısıtlamalar, yalıtım, uyarı işaretleri, topraklama eş potansiyel kuşaklaması	X				X			
YKS	X ¹⁾	X	X ²⁾	X ²⁾	X ³⁾	X ³⁾		
Koordine edilmiş DKD koruması			X	X			X	X
Hacimsel ekran			X	X				
Dış hatların ekranlanması					X	X	X	X
Güzergâh önlemleri			X	X				
Kuşaklama ağı			X					
Yangın önlemleri		X				X		
Yangın duyarlılığı		X				X		
Özel tehlikeler		X				X		
Darbe dayanım gerilimi			X	X	X	X	X	X
¹⁾ İndirme iletkenleri arasında 10 m veya daha az aralık bulunan YKS'lerde veya fiziksel kısıtlamaların uygulandığı yerlerde; dokunma ve adım gerilimlerinden dolayı canlıların zarar görme riski ihmal edilebilir. ²⁾ Yalnızca kafes biçimli dış YKS için. ³⁾ Eş potansiyel kuşaklamadan dolayı.								

2) Bir hizmet tesisatında risk bileşenlerini etkileyen faktörler

Bir hizmet tesisatında risk bileşenlerini etkileyen hizmet tesisatının özellikleri, bağlı olduğu yapının özellikleri ve olası korunma önlemleri Çizelge 9'da verilmiştir:

Çizelge 9 - Bir hizmet tesisatında risk bileşenlerini etkileyen faktörler

Hizmet tesisatının özellikleri	R'_V	R'_W	R'_Z	R'_B	R'_C
Korunma önlemleri					
Toplama alanı	X	X	X	X	X
Kablo ekranlaması	X	X	X	X	X
Yıldırımdan korunmuş kablo	X	X	X	X	X
Yıldırımdan korunmuş kablo kanalı	X	X	X	X	X
Ek ekranlama iletkenleri	X	X	X	X	X
Darbe dayanım gerilimi	X	X	X	X	X
DKD	X	X	X	X	X

Risk yönetimi

Madde 10-

a) Temel adımlar:

Risk yönetiminde aşağıdaki yol izlenmelidir:

- Korunacak nesnenin ve özelliklerinin belirlenmesi,
- Nesnede olabilecek bütün kayıp tiplerinin ve bunlara karşılık gelen riskin (R_1, R_2, R_3, R_4) belirlenmesi,
- Her tip kayıp için riskin (R_1, R_2, R_3, R_4) hesaplanması,
- Yapı için R_1, R_2, R_3 (hizmet tesisatı için R'_2) risklerini katlanılabilir risk (R_T) ile karşılaştırarak korunma gerekliliğinin belirlenmesi,
- Korunma önlemlerinin olması ve olmaması halindeki toplam kayıpları karşılaştırarak, korunmanın ekonomik olarak değerlendirilmesi. Bu durumda, bu maliyetlerin göz önüne alınması amacıyla yapı için R_4 , hizmet tesisatı için R'_4 risk bileşenlerinin değerlendirilmesi gerekir (Ek-L).

b) Riski hesaplanacak yapı

Bir yapı için risk hesabında aşağıdakiler göz önüne alınır:

- Yapının kendisi,
- Yapıdaki tesisatlar,
- Yapıdaki nesnelere,
- Yapıdaki ve yapıya 3 m'den yakın insanlar,
- Yapıdaki hasardan etkilenen çevre.

Korunma, yapının dışındaki bağlı hizmet tesisatlarını kapsamaz.

Not - Değerlendirilecek yapı çeşitli bölgelere ayrılabilir (Madde 11).

c) Riski hesaplanacak hizmet tesisatı

Riski değerlendirilecek hizmet tesisatında Madde 5'de belirtilen fiziksel bağlantılara ek olarak aşağıdaki hat teçhizatı ve hat sonlandırma teçhizatları göz önüne alınmalıdır:

- Çoğullayıcılar, kuvvetlendiriciler, optik şebeke birimleri, ilgili ölçüm cihazları, hat sonlandırma teçhizatı, vb.,
- Devre kesiciler, aşırı akım koruma sistemleri, ilgili ölçüm cihazları, vb.,
- Kontrol sistemleri, güvenlik sistemleri, ilgili ölçüm cihazları, vb.

Korunma, hizmet tesisatına bağlı olan kullanıcı donanımını veya herhangi bir yapıyı kapsamaz.

d) Katlanılabilir risk, R_T :

Katlanılabilir riskin önerilen değerleri Çizelge 10'da verilmiştir. Riski üstlenecek ilgili kuruluşlar gerektiğinde farklı değerler verebilirler.

Çizelge 10 - Katlanılabilir riskin (R_T) önerilen değerleri

Kayıp tipi	R_T [1/yıl]
Can kaybı veya kalıcı yaralanmalar	10^{-5}
Kamu hizmeti kaybı	10^{-3}
Kültürel miras kaybı	10^{-3}

e) Korunma gerekliliğinin irdelenmesi için bir yol

Korunma gerekliliğinin değerlendirmesinde aşağıdaki riskler göz önüne alınır:

- Yapı için R_1, R_2 ve R_3 ,
- Hizmet tesisatı için R'_2 .

Risk hesabında aşağıdaki sıra izlenmelidir:

- Risk bileşenlerinin (R_X) belirlenmesi,
- Belirlenen risk bileşenlerinin (R_X) hesaplanması,
- Toplam riskin (R) hesaplanması (Madde 9.d),
- Katlanılabilir riskin (R_T) belirlenmesi,

- Risk (R) ile katlanılabilir riskin (R_T) karşılaştırılması.
- $R \leq R_T$ ise yıldırımdan korunma gerekli değildir.
- $R > R_T$ ise $R \leq R_T$ olacak şekilde yıldırımdan korunma önlemleri alınmalıdır.

f) Korunmanın ekonomik açıdan değerlendirilmesi prosedürü

Bir yapının veya hizmet tesisatının yıldırımdan korunması gerekliliğinin değerlendirilmesi yanında, ekonomik kaybı (L_4) azaltmak için korunma önlemlerinin tesis edilmesinin ekonomik yararları da değerlendirilmelidir. Bu amaçla yapı için R_4 , hizmet tesisatı için R'_4 risk bileşeni kullanılır (Ek-L).

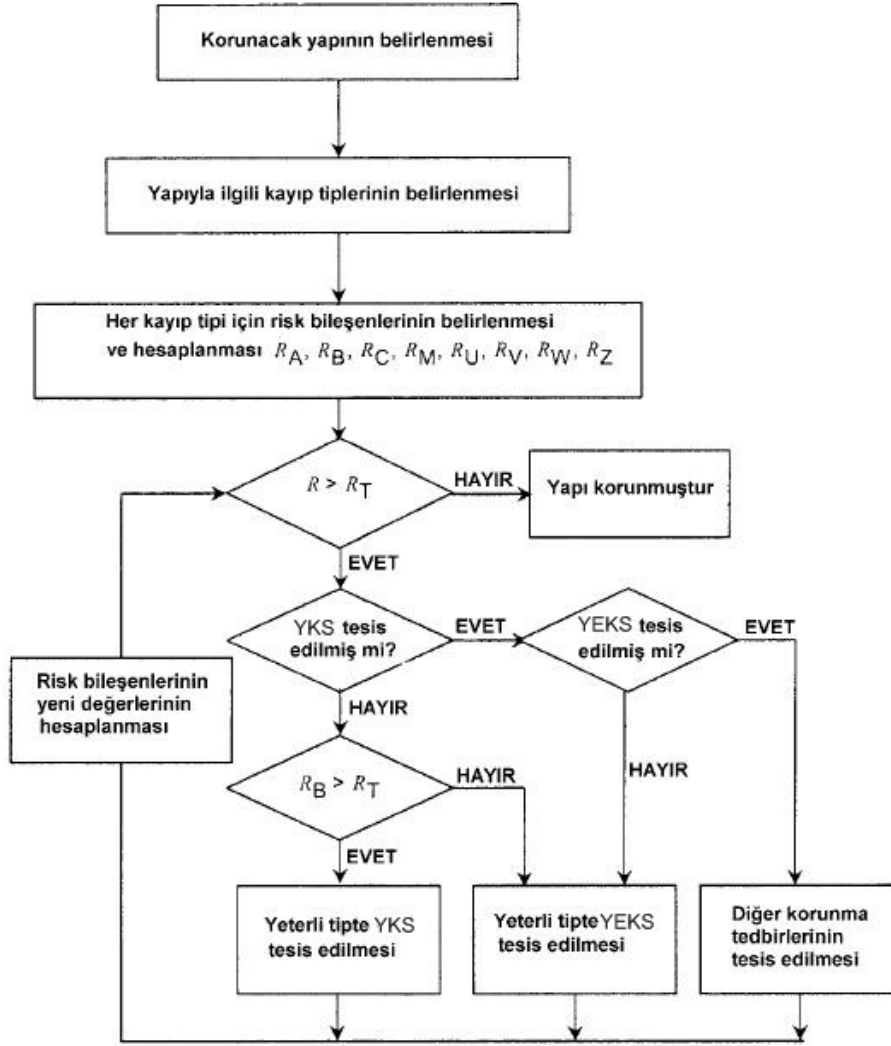
Ekonomik bakımdan değerlendirme yöntemi aşağıda verilmiştir:

- Yapı için R_4 , hizmet tesisatı için R'_4 riskini oluşturan bileşenlerin (R_X) belirlenmesi,
 - Yeni/ek korunma önlemleri yokken belirlenen risk bileşenlerinin (R_X) hesaplanması,
 - Her risk bileşeninden (R_X) kaynaklanan kaybın yıllık maliyetinin hesaplanması,
 - Korunma önlemleri yokken toplam yıllık maliyetin (C_L) hesaplanması,
 - Korunma önlemlerinin seçilmesi,
 - Seçilen korunma önlemleri varken risk bileşenlerinin (R_X) hesaplanması,
 - Her risk bileşeninden (R_X) kaynaklanan kaybın hesaplanması,
 - Seçilen korunma önlemleri varken kaybın toplam yıllık maliyetinin (C_{RL}) hesaplanması,
 - Seçilen korunma önlemlerinin yıllık maliyetinin (C_{PM}) hesaplanması,
 - Maliyetlerin karşılaştırılması.
- $C_L < C_{RL} + C_{PM}$ ise seçilen yıldırımdan korunma ekonomik değildir.
- $C_L \geq C_{RL} + C_{PM}$ ise seçilen yıldırımdan korunma ekonomiktir.

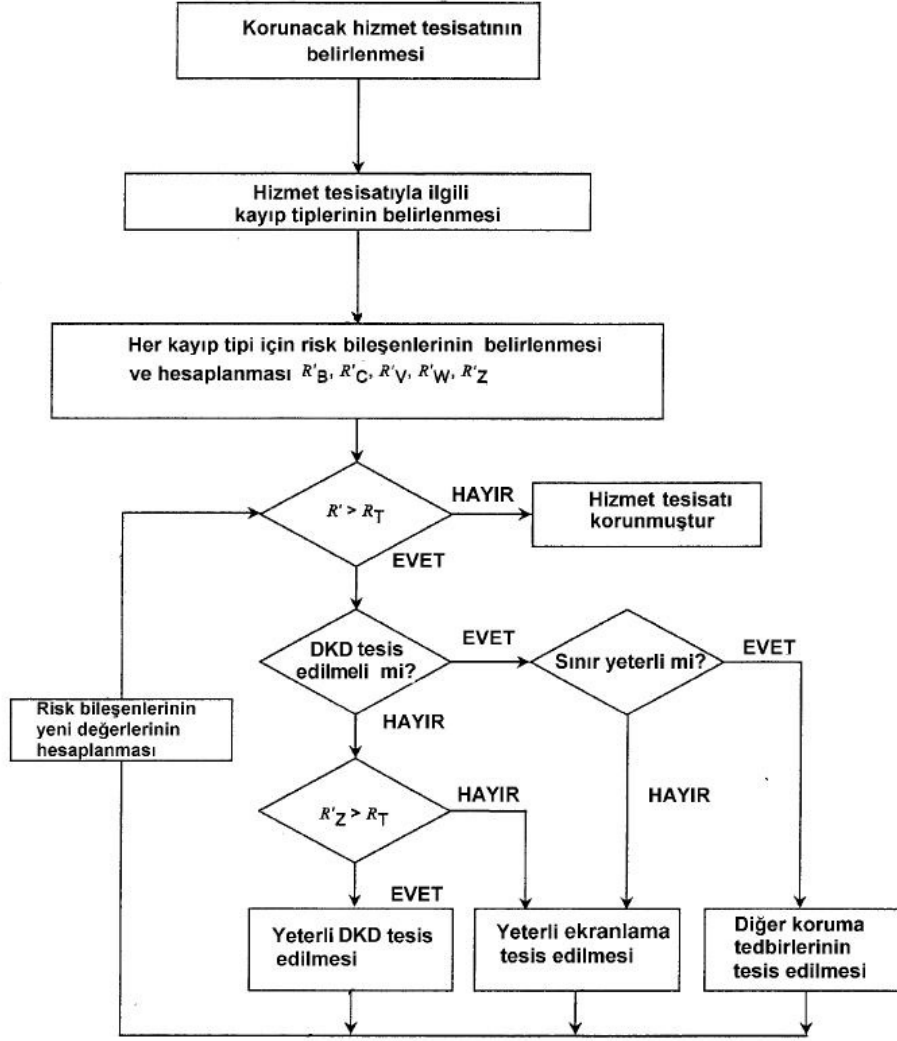
g) Korunma önlemlerinin seçimi

Risk bileşenlerinin toplam risk içindeki payı ve farklı korunma önlemlerinin teknik ve ekonomik yönleri göz önüne alınarak en uygun korunma önlemleri YKS tasarımcısı tarafından seçilmelidir. Riski (R) azaltmak için daha etkin önlemleri belirlemek üzere kritik parametrelerin belirlenmesi gereklidir.

Her tür kayıp için $R \leq R_T$ koşulunu tek tek veya birlikte sağlayan farklı korunma önlemleri vardır. Korunma önlemlerinin seçimi için basitleştirilmiş akış şemaları yapılar için Şekil 4'te, hizmet tesisatları için Şekil 5'te verilmiştir.



Şekil 4 – Yapılarda korunma önlemlerinin seçimi için prosedür



Şekil 5 – Hizmet tesisatlarında korunma önlemlerinin seçimi için prosedür

Yapılar için risk bileşenlerinin hesaplanması

Madde 11-

a) Temel denklem

Madde 9'da açıklanan her risk bileşeni ($R_A, R_B, R_C, R_M, R_U, R_V, R_W, R_Z$) aşağıdaki genel denklemle ifade edilebilir:

$$R_X = N_X \cdot P_X \cdot L_X$$

Burada:

N_X : Yıllık tehlikeli olay sayısı (Ek - F),

P_X : Yapının hasarlanma olasılığı (Ek - G),

L_X : Kayıp (Ek - H).

Tehlikeli olay sayısı (N_X); yıldırım düşme yoğunluğuna (N_g), korunan yapının, çevresinin ve toprağın özelliklerine bağlıdır. Yapının hasarlanma olasılığı (P_X); yıldırım düşme yoğunluğuna (N_g), korunan yapının fiziksel özelliklerine ve sağlanan korunma önlemlerine bağlıdır. Kayıplar (L_X) ise, yapının kullanım şekline, içinde bulunan insanlara, kamuya verilen hizmet türüne, hasardan etkilenen malların değerine ve uygulanan korunma önlemlerine bağlıdır.

b) Yapıya düşen yıldırımdan kaynaklanan risk bileşenlerinin hesaplanması (S1)

Yapıya düşen yıldırımla ilgili risk bileşenlerinin hesaplanması aşağıda verilmiştir:

- Canlıların zarar görmesi ile ilgili bileşen (D1)

$$R_A = N_D \times P_A \times L_A$$

- Fiziksel hasarla ilgili bileşen (D2)

$$R_B = N_D \times P_B \times L_B$$

- İç sistemlerin arızalanması ile ilgili bileşen (D3)

$$R_C = N_D \times P_C \times L_C$$

Risk bileşenlerinin hesaplanmasında kullanılacak parametreler Çizelge 11'de verilmiştir.

c) Yapının yakınına düşen yıldırımdan kaynaklanan risk bileşenlerinin hesaplanması (S2)

Yapının yakınına düşen yıldırımla ilgili risk bileşenlerinin hesaplanması aşağıda verilmiştir:

- İç sistemlerin arızalanması ile ilgili bileşen (D3)

$$R_M = N_M \times P_M \times L_M$$

Risk bileşenlerini değerlendirmek için kullanılacak parametreler Çizelge 11'de verilmiştir.

d) Yapıya bağlı hizmet tesisatına düşen yıldırımdan kaynaklanan risk bileşenlerinin hesaplanması (S3)

Yapıya giren bir hatta düşen yıldırımla ilgili risk bileşenlerinin hesaplanması aşağıda verilmiştir:

- Canlıların zarar görmesi ile ilgili bileşen (D1)

$$R_U = (N_L + N_{Da}) \times P_U \times L_U$$

- Fiziksel hasarla ilgili bileşen (D2)

$$R_V = (N_L + N_{Da}) \times P_V \times L_V$$

- İç sistemlerin arızalanması ile ilgili bileşen (D3)

$$R_W = (N_L + N_{Da}) \times P_W \times L_W$$

Risk bileşenlerini hesaplamak için kullanılacak parametreler Çizelge 11'de verilmiştir.

Hizmet tesisatının birden fazla bölümü varsa; R_U , R_V , R_W değerleri tesisatın her bölümüyle ilgili R_U , R_V , R_W değerlerinin toplamıdır. Göz önüne alınacak bölümler yapı ile hizmetin geldiği ilk dağıtım düğümü arasındaki bölümlerdir. Bir yapıya farklı güzergâhlara sahip birden fazla hat bağlı ise; hesaplamalar her hat için ayrı ayrı yapılmalıdır.

e) Yapıya bağlı bir hizmet tesisatının yakınına düşen yıldırımdan kaynaklanan risk bileşenlerinin hesaplanması (S4)

Yapıya bağlı bir hizmet tesisatının yakınına düşen yıldırımla ilgili risk bileşenlerinin hesaplanması aşağıda verilmiştir:

- İç sistemlerin arızalanması ile ilgili bileşen (D3)

$$R_Z = (N_I - N_L) \times P_Z \times L_Z$$

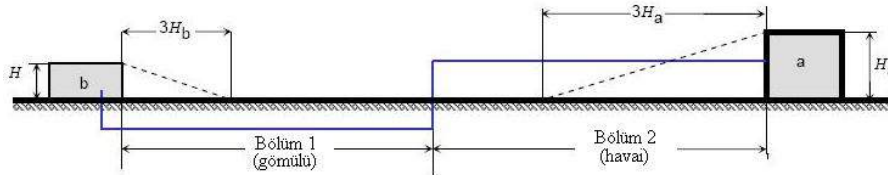
Risk bileşenlerini hesaplamak için kullanılacak parametreler Çizelge 11'de verilmiştir.

Hizmet tesisatının birden fazla bölümü varsa; R_Z değeri tesisatın her bir bölümüyle ilgili R_Z bileşenlerinin toplamıdır. Göz önüne alınacak bölümler yapı ile hizmetin geldiği ilk dağıtım düğümü arasındaki bölümlerdir. Bir yapıya farklı güzergâhlara sahip birden fazla hat bağlı ise hesaplamalar her hat için ayrı ayrı yapılmalıdır.

Hesaplama sonunda $(N_I - N_L) < 0$ ise $(N_I - N_L) = 0$ alınır.

Çizelge 11 – Bir yapıda risk bileşenlerini değerlendirmek için kullanılacak parametreler

Sembol	Açıklama	İlgili Madde
Yıldırımdan kaynaklanan yıllık tehlikeli olay sayısı		
N_D	- Yapıya	Madde F.2
N_M	- Yapının yakınına	Madde F.3
N_L	- Yapıya giren hizmet tesisatına	Madde F.4
N_I	- Yapıya giren hizmet tesisatının yakınına	Madde F.5
N_{Da}	- Hizmet tesisatının "a" ucundaki yapıya (Şekil 6)	Madde F.2
Yapıya düşen yıldırımın aşağıdakilere neden olma olasılığı		
P_A	- Canlılara zarar verme	Madde G.1
P_B	- Fiziksel hasar	Madde G.2
P_C	- İç sistemlerin arızalanması	Madde G.3
Yapının yakınına düşen yıldırımın aşağıdakilere neden olma olasılığı		
P_M	- İç sistemlerin arızalanması	Madde G.4
Hizmet tesisatına düşen yıldırımın aşağıdakilere neden olma olasılığı		
P_U	- Canlılara zarar verme	Madde G.5
P_V	- Fiziksel hasar	Madde G.6
P_W	- İç sistemlerin arızalanması	Madde G.7
Hizmet tesisatının yakınına düşen yıldırımın aşağıdakilere neden olma olasılığı		
P_Z	- İç sistemlerin arızalanması	Madde G.8
Aşağıdakilerden kaynaklanan kayıplar		
$L_A = L_U = r_a \times L_t$	- Canlılara zarar verme	Madde H.2
$L_B = L_V = r_p \times r_f \times h_z \times L_f$	- Fiziksel hasar	Madde H.2, H.3, H.4, H.5
$L_C = L_M = L_W = L_Z = L_O$	- İç sistemlerin arızalanması	Madde H.2, H.3, H.5
Not – Kayıp değerleri (L_t , L_f , L_O), kayıp azaltma faktörleri (r_p , r_a , r_u , r_f) ve kayıp artırma faktörü h_z Ek-H’de ve Çizelge H.2, H.3, H.4, H.5’te verilmiştir.		



Şekil 6- Hizmet hattı uçlarındaki yapılar; b: Korunacak yapı; a: Komşu yapı

f) Yapılar için risk bileşenleri hesabının özeti

Yapılar için risk bileşenleri hesabının özeti farklı hasar tiplerine ve farklı hasar kaynaklarına göre Çizelge 12’de verilmiştir.

Çizelge 12- Farklı kaynakların neden olduğu farklı hasar tiplerine göre yapılar için risk bileşenlerinin hesabı

Hasar kaynağı	S1 Yapıya yıldırım düşmesi	S2 Yapının yakınına yıldırım düşmesi	S3 Yapıya giren hizmet tesisatına yıldırım düşmesi	S4 Hizmet tesisatının yakınına yıldırım düşmesi	Hasar tipine göre risk
D1 Canlıların zarar görmesi	$R_A = N_D \times P_A \times r_a \times L_t$		$R_U = (N_L + N_{Da}) \times P_U \times r_u \times L_t$		$R_S = R_A + R_U$
D2 Fiziksel hasar	$R_B = N_D \times P_B \times r_p \times h_z \times r_f \times L_f$		$R_V = (N_L + N_{Da}) \times P_V \times r_p \times h_z \times r_f \times L_f$		$R_F = R_B + R_V$
D3 Elektrik ve elektronik sistemlerin arızalanması	$R_C = N_D \times P_C \times L_o$	$R_M = N_M \times P_M \times L_o$	$R_W = (N_L + N_{Da}) \times P_W \times L_o$	$R_Z = (N_I - N_L) \times P_Z \times L_o$	$R_O = R_C + R_M + R_W + R_Z$
Hasar kaynağına göre ortaya çıkan risk	$R_D = R_A + R_B + R_C$	$R_I = R_M + R_U + R_V + R_W + R_Z$			

Yapı bölümlere (Z_S) ayrılmış ise; her risk bileşeni her bölge (Z_S) için değerlendirilmelidir. Toplam risk (R), yapıyı meydana getiren bölümlerin (Z_S) risk bileşenlerinin toplamıdır.

g) Yapıların bölümlere ayrılması (Z_S)

Her risk bileşenini değerlendirmek için bir yapı benzer özelliklere sahip bölümlere (Z_S) ayrılabilir.

Bölümler (Z_S) esas olarak aşağıdakilere göre tespit edilir:

- Yer veya döşeme tipi (risk bileşenleri R_A ve R_U),
- Yangına dayanıklı bölmeler (risk bileşenleri R_B ve R_V),
- Hacimsel ekranlar (risk bileşenleri R_C ve R_M).

Aşağıdakilere göre ek bölümler belirlenebilir:

- İç sistemlerin yerleşimi (risk bileşenleri R_C ve R_M),
- Var olan veya alınacak korunma önlemleri (bütün risk bileşenleri),
- Kayıp değerleri (L_X) (bütün risk bileşenleri).

Yapıların bölümlere (Z_S) ayrılmasında en uygun korunma önlemlerinin fizibilitesi göz önüne alınmalıdır.

h) Bölümlere (Z_S) ayrılmış yapıların risk bileşenlerinin değerlendirilmesi

Risk bileşenlerini değerlendirme kuralları riskin tipine bağlıdır.

1) R_1 , R_2 ve R_3 riskleri

i) Tek bölümlü yapılar

Bu durumda yapının tamamından meydana gelen tek bir bölüm (Z_S) tanımlanır. Risk (R) yapıdaki risk bileşenlerinin (R_X) toplamıdır. Risk bileşenlerinin hesaplanması ve uygun parametrelerin seçilmesi için aşağıdaki kurallar geçerlidir:

Tehlikeli olay sayısı (N) ile ilgili parametreler Ek - F'ye göre hesaplanmalıdır. Hasar olasılığı (P) ile ilgili parametreler Ek - G'ye göre değerlendirilmelidir. Ayrıca; R_A , R_B , R_U , R_V , R_W ve R_Z bileşenleri ile ilgili her parametre için tek bir değer tespit edilmelidir. Birden

fazla değer olduğu yerlerde en yüksek değer seçilmelidir. R_C ve R_M bileşenleri için, bölümde birden fazla iç sistem varsa, P_{Ci} ve P_{Mi} (i) adet iç sistem için geçerli parametreler olmak üzere; P_C ve P_M değerleri aşağıdaki gibi bulunur:

$$P_C = 1 - (1 - P_{C1}) \times (1 - P_{C2}) \times (1 - P_{C3})$$

$$P_M = 1 - (1 - P_{M1}) \times (1 - P_{M2}) \times (1 - P_{M3})$$

Kayıp tutarları (L_X) ile ilgili parametreler Ek-H'ye göre değerlendirilmelidir. Yapının kullanımına göre, bölge için Ek-H'ye göre hesaplanan ortalama değerler kullanılabilir. Bölümde diğer parametrelerden herhangi birisi için birden fazla değer varsa (P_C ve P_M hariç), en yüksek risk değerine götüren parametre değeri kullanılmalıdır. Bir yapıyı tek bir bölüm olarak tanımlamak pahalı korunma önlemlerine yol açar, çünkü her önlem yapının tamamına yayılmak zorundadır.

ii) Çok bölümlü yapılar

Bu durumda yapı birden fazla bölüme (Z_S) ayrılır. Risk, yapıdaki bölümlerin risklerinin toplamıdır. Her bölümdeki risk ise bölümdeki risk bileşenlerinin (R_X) toplamıdır. Risk bileşenlerinin değerlendirilmesi ve ilgili parametrelerin seçilmesi için Madde 11.h.1.i'deki kurallar geçerlidir.

Bir yapının bölümlere ayrılması; tasarımcıya risk bileşenlerinin değerlendirilmesinde yapının her parçasının kendine has özelliklerini göz önüne almak ve bölümlere göre uyarlanmış en uygun korunma önlemlerini seçmek olanağını verir, böylece toplam yıldırımdan korunma maliyetinin azalmasını sağlar.

2) R_4 riski

Ekonomik riski (R_4) azaltmak için korunma önlemlerinin ekonomik uygunluğunu irdelemek yararlıdır. R_4 riskinin hesaplanması gereken nesnelere aşağıdakilerden seçilir:

- Yapının tamamı,
- Yapının bir bölümü,
- İç tesis,
- İç tesisin bir bölümü,
- Bir donanım,
- Yapının içindekiler.

Bir bölümdeki kaybın maliyeti Ek-L'ye göre değerlendirilmelidir. Yapıdaki toplam kaybın maliyeti bütün bölümlerdeki kayıp maliyetinin toplamıdır.

Hizmet tesisatları için risk bileşenlerinin hesaplanması

Madde 12-

Temel denklem:

Madde 9'da açıklanan her risk bileşeni (R'_V , R'_W , R'_Z , R'_B ve R'_C) aşağıdaki genel denklemle ifade edilebilir:

$$R'_X = N_X \times P'_X \times L'_X$$

Burada:

N_X : Yıllık tehlikeli olay sayısı (Ek-F),

P'_X : Hizmet tesisatının hasarlanma olasılığı (Ek - G),

L'_X : Kayıp (Ek-J).

b) Hizmet tesisatına düşen yıldırımdan kaynaklanan risk bileşenlerinin hesaplanması (S3)

Hizmet tesisatına düşen yıldırımla ilgili risk bileşenlerinin hesaplanması aşağıda verilmiştir:

- Fiziksel hasar ile ilgili bileşen (D2)

$$R'_V = N_L \times P'_V \times L'_V$$

- Bağlı cihazların arızalanması ile ilgili bileşen (D3)

$$R'_W = N_L \times P'_W \times L'_W$$

Risk bileşenlerini hesaplamak için kullanılan parametreler Çizelge 13'de verilmiştir.

Çizelge 13– Bir hizmet tesisatında risk bileşenlerini hesaplamak için kullanılacak parametreler

Sembol	Açıklama	İlgili Madde
Yıldırımdan kaynaklanan yıllık tehlikeli olay sayısı		
N_D	- Yapıya	Madde F.2
N_L	- Hizmet tesisatına	Madde F.4
N_I	- Hizmet tesisatının yakınına	Madde F.5
Komşu yapıya düşen yıldırımın aşağıdakilere neden olma olasılığı		
P'_B	- Fiziksel hasar	Madde I.1.1
P'_C	- Hizmet tesisatı cihazlarının arızalanması	Madde I.1.1
Hizmet tesisatına düşen yıldırımın aşağıdakilere neden olma olasılığı		
P'_V	- Fiziksel hasar	Madde I.1.2
P'_W	- Hizmet tesisatı cihazlarının arızalanması	Madde I.1.2
Hizmet tesisatının yakınına düşen yıldırımın aşağıdakilere neden olma olasılığı		
P'_Z	- Hizmet tesisatı cihazlarının arızalanması	Madde I.1.3
Aşağıdakilerden kaynaklanan kayıplar		
$L'_B = L'_V = L'_I$	- Fiziksel hasar	Çizelge J.1
$L'_C = L'_W = L'_Z = L'_O$	- Hizmet tesisatı cihazlarının arızalanması	Çizelge J.1

c) Hizmet tesisatının yakınına düşen yıldırımdan kaynaklanan risk bileşenlerinin hesaplanması (S4)

Hizmet tesisatının yakınına düşen yıldırımla ilgili risk bileşenlerinin hesaplanması aşağıda verilmiştir:

- Bağlı cihazların arızalanması ile ilgili bileşen (D3)

$$R'_Z = (N_I - N_L) \times P'_Z \times L'_Z$$

Risk bileşenlerini hesaplamak için kullanılacak parametreler Çizelge 13'de verilmiştir.

Bu hesaplama sonucu $(N_I - N_L) < 0$ ise $(N_I - N_L) = 0$ alınır.

d) Hizmet tesisatının bağlı olduğu yapıya düşen yıldırımdan kaynaklanan risk bileşenlerinin hesaplanması (S1)

Hizmet tesisatının bağlı olduğu yapıya düşen yıldırımla ilgili risk bileşenlerinin hesaplanması aşağıda verilmiştir:

- Fiziksel hasar ile ilgili bileşen (D2)

$$R'_B = N_D \times P'_B \times L'_B$$

- İç sistemlerin arızalanması ile ilgili bileşen (D3)

$$R'_C = N_D \times P'_C \times L'_C$$

Risk bileşenlerini hesaplamak için kullanılacak parametreler Çizelge 13'de verilmiştir.

e) Hizmet tesisatı için risk bileşenlerinin özeti

Hizmet tesisatı için risk bileşenlerinin özeti farklı hasar tiplerine ve farklı hasar kaynaklarına göre Çizelge 14’da verilmiştir.

Çizelge 14- Farklı kaynakların neden olduğu farklı hasar tiplerine göre yapılar için risk bileşenleri

Hasar kaynağı	S3 Hizmet tesisatına yıldırım düşmesi	S4 Hizmet tesisatının yakınına yıldırım düşmesi	S1 Yapıya yıldırım düşmesi	Hasar tipine göre risk
Hasar tipi				
D2 Fiziksel hasar	$R'_V = N_L \times P'_V \times L'_V$		$R'_B = N_D \times P'_B \times L'_B$	$R_F = R'_V + R'_B$
D3 Elektrik ve elektronik sistemlerin arızalanması	$R'_W = N_L \times P'_W \times L'_W$	$R'_Z = (N_I - N_L) \times P'_Z \times L'_Z$	$R'_C = N_D \times P'_C \times L'_C$	$R_O = R'_Z + R'_W + R'_C$
Hasar kaynağına göre risk	$R_D = R'_V + R'_W$	$R_I = R'_Z + R'_B + R'_C$		

Hizmet tesisatı bölümlere (S_S) ayrılmış ise; hizmet tesisatının R'_V , R'_W ve R'_Z risk bileşenleri her bölümünün ilgili risk bileşenlerinin toplamı olarak hesaplanmalıdır. Hizmet tesisatının R'_B ve R'_C risk bileşenleri, her bölümünün ilgili risk bileşenlerinin toplamı olarak hesaplanmalıdır. Hizmet tesisatının toplam riski (R); R'_B , R'_C , R'_V , R'_W ve R'_Z risk bileşenlerinin toplamıdır.

f) Hizmet tesisatlarının bölümlere (S_S) ayrılması

Her risk bileşenini hesaplamak için, bir hizmet tesisatı bölümlere (S_S) ayrılabilir. Bütün risk bileşenleri (R'_B , R'_C , R'_V , R'_W ve R'_Z) için, bölümler (S_S) esas olarak aşağıdakilere göre tespit edilir:

- Hizmet tesisatının tipi (havai veya gömülü),
- Toplama alanını etkileyen faktörler (C_d , C_e , C_i),
- Hizmet tesisatının özellikleri (kablo yalıtım tipi, ekran direnci)

Aşağıdakilere göre ek bölümler tayin edilebilir:

- Bağlı cihazların tipi,
- Var olan veya alınacak korunma önlemleri.

Hizmet tesisatlarının bölümlere ayrılmasında en uygun korunma önlemlerinin fizibilitesi göz önüne alınmalıdır. Bir bölümde bir parametrenin birden fazla değeri varsa, en yüksek risk değerine götüren değer alınmalıdır. Şebeke işletmecisi veya hizmet tesisatının sahibi yıllık beklenen hizmet kaybını değerlendirmelidir. Eğer bu değerlendirme yapılamazsa, Ek - J’de verilen temsili değerler kullanılmalıdır.

DÖRDÜNCÜ BÖLÜM

YAPILARIN ve İÇİNDEKİ CANLILARIN KORUNMASI

Yıldırımdan Korunma Sistemi (YKS)

Madde 13

a) YKS sınıfı:

YKS'nin özellikleri, korunacak yapının özellikleri ve göz önüne alınan yıldırımdan korunma düzeyi (YKD) ile belirlenir. YKD'lere karşılık gelen dört YKS sınıfı tanımlanır (Çizelge 15).

Çizelge 15 – YKD ile YKS sınıfı arasındaki ilişki

Yıldırımdan korunma düzeyi (YKD)	YKS sınıfı
I	I
II	II
III	III
IV	IV

Her bir YKS sınıfı (Ek – G) aşağıdakiler ile nitelendirilmektedir:

1) YKS sınıfına bağlı veriler;

- Yıldırım parametreleri,
- Yuvarlanan küre yarıçapları, kafes boyutları ve koruma açısı,
- İndirme iletkenleri arasındaki ve halka iletkenler arasındaki tipik uzaklıklar,
- Tehlikeli kıvılcım atlamalarına karşı ayırma uzaklığı,
- Topraklama elektrotunun en küçük uzunluğu,

2) YKS sınıfına bağlı olmayan veriler;

- Yıldırım eş potansiyel kuşaklaması,
- Yakalama ucu sistemindeki metal levhaların veya metal boruların en küçük kalınlığı,
- YKS malzemeleri ve kullanma koşulları,
- Yakalama ucu sistemleri, indirme iletkenleri ve toprak sonlandırma sistemleri için malzeme, yapı ve en küçük boyutlar,
- Bağlama iletkenlerinin en küçük boyutları.

b) YKS'nin tasarımı

Teknik ve ekonomik olarak en uygun YKS tasarımı binanın inşaatı ile birlikte yapılır. Yapı tasarımında yapının metal bölümleri YKS bölümleri olarak kullanılmalıdır. Mevcut yapılar için sınıf tasarımında ve YKS'nin yerinin seçiminde, mevcut duruma ilişkin kısıtlamalar hesaba katılmalıdır. YKS'nin tasarım ve proje esasları Ek - T'ye uygun olarak hazırlanmalıdır.

c) Betonarme yapılarda çelik iskeletin elektriksel sürekliliği

Betonarme yapılar içindeki çelik iskeletin, düşey ve yatay çubukların birbirlerine bağlantılarını sağlayan ana bölümlerinin kaynak yapılması veya başka bir şekilde güvenli olarak bağlanması koşuluyla, elektriksel olarak süreklilik sağladığı kabul edilmektedir. Düşey çubukların bağlantıları; kaynaklanmalı veya sıkıştırılmalı ya da çaplarının en az 20 katı kadar üst üste getirilerek bağlantısı yapılmalı veya başka bir şekilde güvenli olarak bağlanmalıdır.

Yeni yapıların çelik elemanları arasındaki bağlantılar, YKS tasarımcısı veya montajı yapan kişi tarafından yapının inşaat mühendisi ile birlikte çalışılarak belirlenmelidir.

Betonarme yapılarda (prefabrik, ön gerilmeli donatılı yapılar dâhil) donatı çubuklarının elektriksel sürekliliği, en üst bölüm ile toprak seviyesi arasında elektriksel direnç ölçülerek belirlenmelidir. Bu amaçla uygun bir deney düzeneği kullanılarak ölçülen toplam elektriksel direnç, $0,2 \Omega$ 'dan daha büyük olmamalıdır. Bu değer elde edilememesi veya bu deneyin yapılmasının pratik olmaması durumunda, çelik donatı, Madde 14.c.5'te belirtildiği gibi doğal bir indirme iletkeni olarak kullanılmamalıdır. Bu durumda indirme iletkenleri tesis edilmelidir. Prefabrik betonarme yapılarda, çelik çubukların elektriksel sürekliliği, komşu tekil beton birimler arasında sağlanmalıdır (Ek - T).

Dış Yıldırımdan Korunma Sistemi (Dış YKS)

Madde 14

a) Genel:

1) Dış YKS'nin uygulanması:

Dış YKS, yapı yan yüzeyleri de dâhil, yapıya doğrudan yıldırım boşalmalarını yakalayarak, yıldırım akımını toprağa iletmeyi amaçlar. Dış YKS, yıldırım akımını yangına yol açabilecek kıvılcım atlaması ve patlamalar gibi ısı ve mekanik hasar oluşturmadan toprak içinde dağıtmayı da amaçlar.

2) Dış YKS'nin seçimi:

Pek çok durumda, dış YKS korunacak yapıya tutturulabilir.

Yanabilen kaplamaya sahip yapılar, yanabilen duvarlara sahip yapılar, patlama ve yangın riski altındaki alanlar gibi yerlerde çarpma noktasındaki ısı ve patlama etkilerinin veya yıldırım akımını taşıyan iletkenler üzerindeki etkilerin yapıya veya içindekilere hasar vereceği göz önüne alınarak, ayrılmış bir dış YKS tesis edilmelidir (Ek - T).

3) Doğal bileşenlerin kullanımı:

Yapının içindeki veya üzerindeki değişiklik yapılmayacak iletken malzemeden (örneğin, birbirlerine bağlı çelik çubuklar, yapının metal iskeleti, vb.) yapılan doğal bileşenler, YKS'nin bölümleri olarak kullanılabilir.

b) Yakalama ucu sistemleri

Yakalama ucu sistemleri, aşağıdaki elemanların birleşiminden meydana gelebilir:

- Çubuklar, direkler vb. düşey iletkenler,
- Yatay gergi (kataner, koruma) telleri,
- Kafes biçimli iletkenler.

Yakalama ucu sistemlerine ilişkin bütün tipler bu maddeye ve Ek-O'ya uygun olarak konumlandırılmalıdır. tekil yakalama ucu çubukları, akımın bölünmesini sağlamak amacıyla çatı seviyesinde birbirine bağlanmalıdır.

Konumlandırma:

Bir yapıya monte edilen yakalama ucu bileşenleri, aşağıdaki metotlardan birine veya birden fazlasına uygun olarak köşelere, maruz kalma noktalarına ve kenarlarına (özellikle binanın dışındaki yüksek yerlere) yerleştirilmelidir.

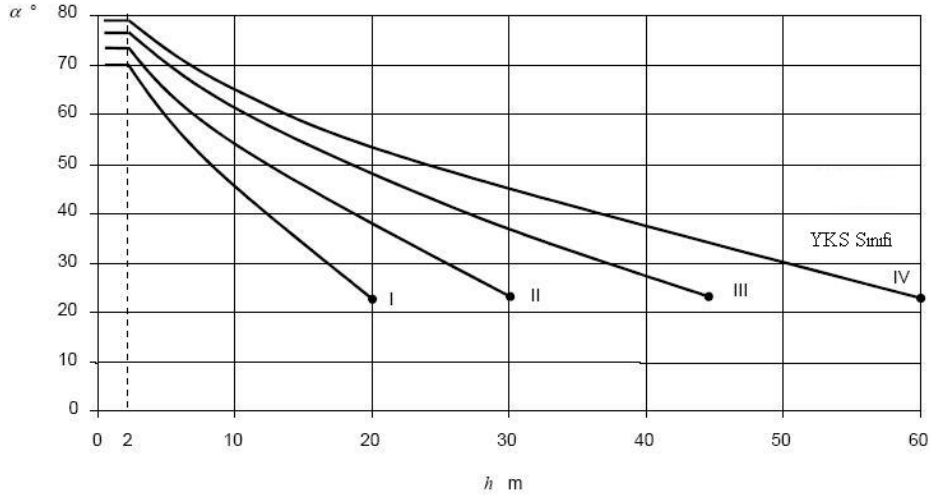
- Koruyucu açılı yöntemi,
- Yuvarlanan küre yöntemi,
- Kafes yöntemi.

Koruyucu açılı yöntemi, Çizelge-16'da belirtilen yakalama ucu yükseklik sınırları içinde basit biçimli binalar için uygundur. Yuvarlanan küre yöntemi, bütün durumlarda uygulanabilir. Kafes yöntemi, düz yüzeylerin korunmasına uygundur. Her YKS sınıfı için

koruma açısı, yuvarlanan küre yarıçapları ve kafes boyutları ile ilgili değerler, Çizelge-16'da verilmiştir.

Çizelge 16 – YKS sınıfına göre yuvarlanan küre yarıçapları, kafes boyutları ve koruma açısının en büyük değerleri

YKS sınıfı	Korunma yöntemi		
	Yuvarlanan küre yarıçapı, r m	Kafes boyutları, w m	Koruma açısı α°
I	20	5 × 5	Aşağıdaki şekle bakılmalıdır
II	30	10 × 10	
III	45	15 × 15	
IV	60	20 × 20	



Not 1: • ile işaretli değerlerin ötesinde geçerli değildir. Bu durumda sadece yuvarlanan küre ve kafes yöntemi uygulanır.

Not 2: H, korunması gereken alanın referans düzlemi üstünde yakalama ucu yüksekliğidir.

Not 3: 2 m'nin altındaki H değerleri için açı değişmemektedir.

2) Yüksek yapıların yan cephelerine yıldırım çarpmalarına karşı yakalama uçları:

60 m'den daha yüksek yapılarda, yapının yan cephesine yıldırım çarpabilir. Bu tip yüksek binalarda yan cepheye yıldırım çarpma olasılığı düşüktür. Üstelik bunlarla ilgili parametreler, yapının tepesine çarpanlarından çok daha küçüktür. Bununla birlikte, yapıların dış duvarlarındaki elektrik ve elektronik cihazlar, düşük akım tepe değerlerine sahip yıldırım çarpmaları ile dahi arızalanabilir. Yüksek yapıların yan cephelerinin üst bölümlerini (örneğin, yapı yüksekliğinin %20'lik en üst kısmı) ve bu bölüme monte edilen cihazları korumak amacıyla yakalama ucu sistemi tesis edilmelidir (Ek-O). Çatıdaki yakalama ucu sistemlerinin konumlandırılmasına ilişkin kurallar, yapıların üst bölümlerine de ayrıca uygulanmalıdır.

120 m'den daha yüksek yapılarda, 120 m'nin üstündeki bütün bölümler korunmalıdır.

3) Yapılış:

Korunacak yapıdan ayrılmamış bir YKS'ye ilişkin yakalama uçları, aşağıda belirtildiği şekilde monte edilebilir:

- Çatının yanmayan malzemedan yapılması durumunda, yakalama ucu iletkenleri çatı yüzeyi üzerinde yerleştirilebilir.

- Çatının kolayca yanabilir malzemedan yapılmış olması durumunda, yakalama ucu iletkenleri ile malzeme arasındaki uzaklıkla ilgili gerekli özen gösterilmelidir. Çelik çubukların kullanılmadığı sazla kaplı çatılarda, 0,15 m'lik bir uzaklık yeterlidir. Diğer yanabilir malzemeler için en az 0,10 m'lik bir uzaklığın yeterli olduğu kabul edilmektedir.

- Korunacak yapının kolayca yanabilen bölümleri, dış YKS'nin bileşenleri ile doğrudan temas halinde olmamalı ve bir yıldırım çarpması ile delinebilen metalden yapılmış ince çatı malzemesinin doğrudan altında bulunmamalıdır.

- Ahşaptan yapılmış çok ince plakalar gibi daha az yanabilen ince çatı malzemesi ayrıca göz önüne alınmalıdır.

Not: Düz bir çatı üzerinde su birikebilme ihtimalinin olması durumunda, yakalama uçları en büyük muhtemel su seviyesinin üstüne monte edilmelidir.

4) Doğal bileşenler:

Bir yapının aşağıda belirtilen bölümleri, doğal yakalama ucu bileşenleri olarak kabul edilmelidir.

i) Korunacak yapıyı örten metal levhalar aşağıdaki koşulları sağlamalıdır:

- Levhaların değişik bölümleri arasındaki elektriksel sürekliliğin sağlanması (örneğin sert lehimle lehimleme, kaynak yapma, sıkıştırma, dikiş yapma, vidalama veya cıvatalama suretiyle),

- Levha malzemesinin delinmesini önlemek veya altında bulunan kolayca yanabilen malzemelerin tutuşmasını göz önüne almak önemli olmadığında, metal levha kalınlığının, Çizelge 17'de verilen t' değerinden daha küçük olmaması,

- Delinmeye karşı önlemler almak veya sıcak nokta problemlerini göz önünde bulundurmamak gerekli ise, metal levhanın kalınlığının, Çizelge 17'de verilen t değerinden daha küçük olmaması,

- Metal levhaların yalıtkan malzeme ile kaplanmaması.

Çizelge 17 – Yakalama ucu sistemlerindeki metal levhalar veya metal boruların en küçük kalınlıkları

YKS sınıfı	Malzeme	Kalınlık ^a t mm	Kalınlık ^b t' mm
I - IV	Kurşun	-	2,0
	Çelik (paslanmaz, galvanizli)	4	0,5
	Titanyum	4	0,5
	Bakır	5	0,5
	Alüminyum	7	0,65
	Çinko	-	0,7

^a t : Delinmeye, sıcak noktalara veya tutuşmaya karşı korunmuş

^b t' : Delinme, sıcak nokta veya tutuşma problemlerinin önemli olmadığı metal levhalar içindir.

ii) Metal olmayan çatıların altındaki payandalar, kirişler, çelik kafesler gibi metal bileşenler,

iii) YKS yakalama ucu bileşenleri için belirtilenlerinkinden daha küçük olmayan kesitlere sahip süslemeler, tırabzanlar, borular, parapet kaplamaları gibi metal bölümler,

iv) Çizelge 20'ye uygun kalınlıklara ve kesitlere sahip malzemedan yapılmaları koşuluyla, çatıda bulunan borular ve tanklar,

v) Çizelge 17’de verilen t değerlerinden daha küçük olmayan kalınlığa sahip malzemedan yapılmış olmaları ve yıldırım çarpma noktasında iç yüzeydeki sıcaklık artışının bir tehlike oluşturmaması koşuluyla, kolayca yanabilen veya patlayıcı karışımları taşıyan metal borular ve tanklar (Ek - T). Kalınlıkla ilgili koşullar sağlanmadığı takdirde, borular ve tanklar korunacak yapı ile birleştirilmelidir.

Flanş bağlantılarındaki contanın metalik olmaması veya flanş kenarlarının uygun şekilde bağlanmaması durumunda, kolayca yanabilen veya patlayıcı karışımları taşıyan boru sistemi yakalama ucu doğal bileşeni olarak göz önüne alınmamalıdır.

Not: İnce bir koruyucu boya kaplaması veya yaklaşık 1 mm’lik asfalt veya 0,5 mm’lik PVC yalıtıcı olarak göz önüne alınmaz (Ek-T).

c) İndirme iletkenleri sistemi

1) Genel:

Yıldırım akımının neden olduğu hasarı azaltmak için, indirme iletkenleri çarpma noktasından toprağa kadar aşağıdaki biçimde düzenlenmelidir:

- i) Paralel akım yolları oluşturulur,
- ii) Akım yolu uzunluğu olabildiğince kısa tutulur,
- iii) Yapının iletken bölümleri ile uygun şekilde eş potansiyel kuşaklanır. İndirme iletkenleri toprak seviyesinde ve bina yüksekliğinin Çizelge-18’e uygun olarak her 10 m–20 m’inde kuşaklanır.

İndirme iletkenleri ile kuşaklama iletkenlerinin oluşturduğu göz boyutları, ayırma uzaklığının belirlenmesinde etkilidir.

Kuşaklama iletkenleriyle yaklaşık eşit aralıklarla birbirlerine bağlı, olabildiğince çok sayıda indirme iletkeni, tehlikeli kıvılcım oluşma olasılığını azaltmakta ve bina içindeki tesisatın korunmasını kolaylaştırmaktadır.

İndirme iletkenleri arasında ve kuşaklama iletkenleri arasındaki uzaklıklar, Çizelge 18’de verilmiştir. Yıldırım akımının bölünmesi ile ilgili daha fazla bilgi Ek - R’de verilmiştir.

2) Ayrılmış YKS’de iletkenlerin yerleştirilmesi:

i) Çelik donatıya bağlanmamış veya metal olmayan direk veya direkler üzerine yerleştirilmiş yakalama uçlarının her biri için en az bir indirme iletkeni gereklidir. Metal direkler veya çelik donatıya bağlı direkler için ayrıca indirme iletkenine ihtiyaç duyulmamaktadır.

ii) Yakalama ucunun gergi tellerinden (veya bir telden) meydana gelmesi durumunda, her destek yapısında en az bir indirme iletkeni kullanılmalıdır.

iii) Yakalama ucunun iletkenlerden meydana gelen bir kafes biçiminde olması durumunda, en azından her destek telinin ucunda bir indirme iletkeni bulunmalıdır.

3) Ayrılmamış bir YKS’de iletkenlerin yerleştirilmesi: Her ayrılmamış YKS için, mimari ve uygulamadaki kısıtlamalara tâbi olarak, en az iki indirme iletkeni olmalı ve bu iletkenler korunacak yapının etrafına düzgün biçimde dağıtılmalıdır. İndirme iletkenleri arasındaki uzaklıklar, Çizelge 18’de verilmiştir.

İndirme iletkenleri arasındaki uzaklıklar, ayırma uzaklığının belirlenmesinde etkilidir.

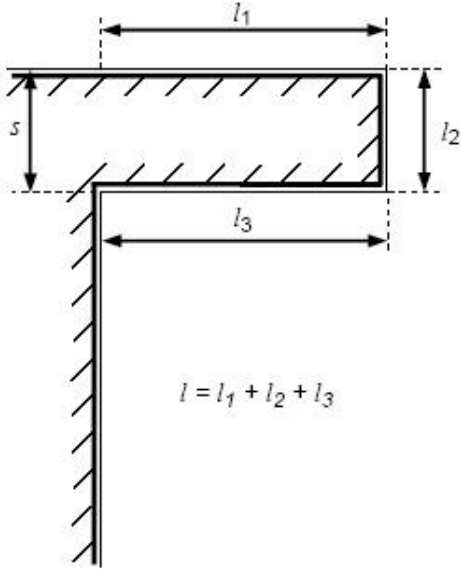
Çizelge 18- YKS sınıfına uygun indirme iletkenleri arasında ve kuşaklama iletkenleri arasındaki uzaklıklar

YKS sınıfı	Uzaklık m
I - II	10
III	15
IV	20

İndirme iletkeni, mümkün olması durumunda, yapının her bir açık kenarına tesis edilmelidir.

4) Yapılış:

İndirme iletkenleri, toprağa en kısa ve doğrudan yol sağlayacak şekilde düz ve düşey olarak tesis edilmelidir. Kıvrımlar oluşturmamasına izin verilmemelidir, ancak bunun mümkün olmadığı yerlerde, iletken üzerinde iki nokta arasında ölçülen s uzaklığı ve bu noktalar arasında iletkenin l uzunluğu (Şekil - 7) Madde 15.c'ye uygun olmalıdır.



Şekil - 7 Bir indirme iletkenindeki kıvrım

İndirme iletkenleri, yalıtkan malzeme ile kaplanmış olsalar dahi, yağmur oluklarının içine monte edilmemelidir. Oluklardaki nemin etkileri, indirme iletkenin aşırı paslanmasına yol açar. İndirme iletkenlerinin, indirme iletkenleri ile kapılar ve pencereler arasında Madde 15.c'ye uygun bir ayırma uzaklığı olacak şekilde yerleştirilmesi önerilir.

Korunacak yapıdan ayrılmamış indirme iletkenleri, aşağıdaki gibi tesis edilebilir:

- Duvarın yanmaz malzemeden yapılmış olması durumunda, indirme iletkenleri duvarın yüzeyine veya içine yerleştirilebilir,

- Duvarın kolay yanabilen malzemeden yapılmış olması durumunda, indirme iletkenleri, yıldırım akımının akmasından dolayı bu iletkenlerdeki sıcaklık artışının duvar malzemesi için tehlikeli olmaması koşuluyla, duvar yüzeyi üzerine yerleştirilebilir,

- Duvarın kolay yanabilen malzemeden yapılmış olması ve indirme iletkenindeki sıcaklık artışının tehlikeli olması durumunda, indirme iletkenleri, duvarla bu iletkenler arasındaki uzaklık daima 0,1 m'den büyük olacak şekilde yerleştirilmelidir. Montaj bağlantı elemanları duvarla temas edebilir.

İletkenlerden yanabilen bir malzemeye olan uzaklığından emin olunamadığı durumlarda, iletkenlerin kesiti 100 mm^2 'den daha az olmamalıdır.

5) Doğal bileşenler:

Yapının aşağıda belirtilen bölümleri, doğal indirme iletkenleri olarak göz önüne alınmalıdır:

i) Aşağıdaki koşulları sağlayan metal tesisatlar.

- Madde 14.e.2'ye göre çeşitli bölümler arasındaki elektriksel sürekliliğin sağlanmış olması,

- Boyutların, en azından YKS indirme iletkenleri için Çizelge 20'de belirtilenlere eşit olması.

Flanş bağlantılarındaki contanın metalik olmaması veya flanş kenarlarının başka uygun bir şekilde bağlanmaması durumunda, kolayca yanabilen veya patlayıcı karışımları taşıyan boru sistemi indirme iletkeni doğal bileşeni olarak göz önüne alınmamalıdır.

ii) Betonarme yapının elektriksel sürekliliği sağlanmış metal iskeleti (Ek- T).

iii) Yapının birbiri ile bağlantılı çelik iskeleti,

Çelik yapılarındaki metal iskeletin veya birbirine bağlı çelik donatının indirme iletkeni olarak kullanılması durumunda, kuşaklama iletkenlerine gerek yoktur.

iv) Aşağıdaki koşulları sağlayan yapı dış cephesinde kullanılan elemanlar, profil raylar ve dış cephelerin metal alt parçaları.

- Bunlara ilişkin boyutların indirme iletkenleri için istenenlere uygun olması (Madde 14.f.2) ve metal levhalar veya metal borular için kalınlıklarının 0,5 mm'den daha az olmaması,

- Düşey yöndeki elektriksel sürekliliğin Madde 14.e.2'de belirtilen kuralları sağlaması.

Daha fazla bilgi için Ek-T'ye bakılmalıdır.

6) Deney ek yerleri:

Doğal indirme iletkenleri dışında her indirme iletkeni üzerinde ölçme amaçlı bir deney ek yeri bulunmalıdır. Normalde kapalı (kısa devre) olan ek yerleri ölçü için bir alet yardımı ile açılabilir.

d) Toprak sonlandırma sistemi

1) Genel:

Yıldırım akımının toprağa dağıtılmasında, tehlikeli aşırı gerilimleri en aza indirmek için, toprak sonlandırma sisteminin biçimi ve boyutları önem kazanır. Alçak frekansta ölçülen topraklama direncinin 10 Ω 'dan küçük olması istenir.

Bir yapıda çok amaçlı (yıldırımdan korunma sistemi, elektrik iç tesisleri ve iletişim sistemleri vb.) tek bir toprak sonlandırma sistemi olmalıdır. Toprak sonlandırma sistemleri, Madde 15.b'deki kurallara uygun olarak birleştirilir. Toprak sonlandırma sistemlerinin ayırma koşulları, Elektrik Tesislerinde Topraklamalar Yönetmeliği'ne uygun olmalıdır.

2) Genel koşullarda topraklama düzenlemesi:

YKS'ler bakımından topraklama sistemleri için iki ana topraklayıcı (topraklama elektrotu) düzenlemesi kullanılır.

i) A tipi düzenleme: Bu düzenlemede, her indirme iletkenine bağlı, korunacak yapının dışında tesis edilen yatay veya düşey topraklama elektrotları vardır. A tipi düzenlemede, toplam elektrot sayısı ikiden az olmamalıdır.

Her indirme iletkeninin alt ucundaki topraklama elektrotuna ilişkin en küçük uzunluklar:

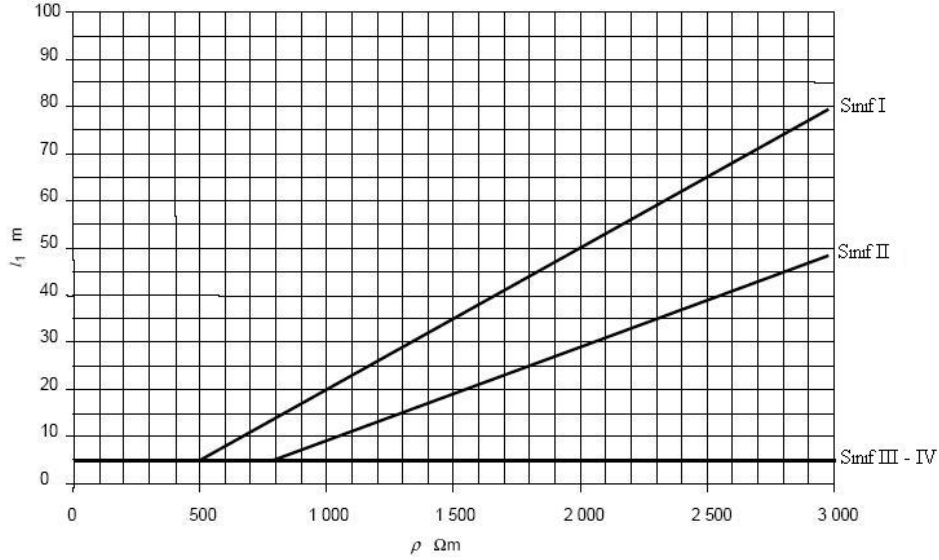
Yatay elektrotlar için l_1

Düşey (veya eğik) elektrotlar için 0,5 l_1 dir.

Burada; l_1 , Şekil 8’de gösterilen en küçük yatay elektrot uzunluğudur.

Birleştirilmiş elektrotlar için (düşey veya yatay elektrotlar için) toplam uzunluk göz önüne alınmalıdır.

Şekil 8’de verilen en küçük uzunluklar, alçak frekansta ölçülen topraklama direncinin 10Ω ’dan daha küçük olması koşuluyla, göz önüne alınmayabilir (Ek – T).



Not: III ve IV sınıfları, toprak öz direncinden bağımsızdır.

Şekil 8 – YKS sınıfına göre her topraklama elektrotuna ilişkin en küçük l_1 uzunluğu.

ii) B tipi düzenleme: Bu düzenleme tipi, korunacak yapının dışında bir halka iletken (toplam uzunluğunun en az % 80'i toprakla temas halinde) veya bir yapı temel topraklama elektrotundan meydana gelmektedir. Bu gibi topraklama elektrotları ayrıca ağ biçiminde olabilir.

Halka topraklama elektrotu (veya temel topraklama elektrotu) için halka topraklama elektrotu (veya temel topraklama elektrotu) tarafından çevrelenen alanın ortalama yarıçapı r_e , l_1 değerinden daha küçük olmamalıdır.

$$r_e \geq l_1$$

Burada;

l_1 , YKS sınıfı I, II, III, ve IV göre Şekil 8’de gösterilmiştir.

İstenen l_1 değerinin uygun r_e değerinden daha büyük olması durumunda, aşağıdaki formüllerde verilen her birisi l_r (yatay) ve l_v (düşey) uzunluklarına sahip yatay veya düşey (veya eğik) elektrotlar eklenmelidir:

$$l_r = l_1 - r_e \text{ ve } l_v = (l_1 - r_e) / 2$$

En az iki olması koşuluyla, elektrot sayısının indirme iletkeni sayısından daha az olmaması önerilir.

Ek elektrotlar, indirme iletkenlerinin bağlandığı noktalarda halka topraklama elektrotuna, mümkün olduğunca eşit uzaklıklarda bağlanmalıdır.

3) Topraklama elektrotlarının tesis edilmesi:

Halka topraklama elektrotları (B tipi düzenleme), dış duvarlardan yaklaşık 1 m uzaklıkta, en az 0,5 m’lik bir derinliğe gömülmelidir.

Topraklama elektrotları (A tipi düzenleme), üst ucu en az 0,5 m derinlikte olacak şekilde yerleştirilmeli ve topraktaki elektriksel kuplajı en aza indirmek için mümkün olduğunca düzgün dağıtılmalıdır.

Topraklama elektrotları, yapım sırasında kontrol edilmesine izin verecek şekilde yerleştirilmelidir.

Gömme derinliği ve topraklama elektrot tipi, korozyon, toprağın kuruma ve donma etkilerini en aza indirecek ve böylece topraklama direnç değerini kararlı kılacak şekilde olmalıdır. Donma koşullarında, düşey topraklama elektrotunun donmuş toprak kalınlığına eşit bölümü göz önüne alınmaz. Bu gibi durumlarda her düşey elektrot için, Madde 14.b.2’de hesaplanan l_1 uzunluğuna 0,5 m eklenmelidir.

Kayalık bölgelerde B tipi topraklama düzenlemesi önerilir. Yoğun elektronik sistemlerin bulunduğu veya yüksek yangın riskine sahip yapılar için B tipi topraklama düzenlemesi tercih edilir.

4) Doğal topraklama elektrotları:

Madde 14.f’ye uygun beton temel içindeki birbirlerine bağlı çelik donatılar veya diğer uygun yeraltı metal yapılar, tercihan bir topraklama elektrodu olarak kullanılmalıdır. Betondaki çelik donatıların topraklama elektrodu olarak kullanılması durumunda, betonun mekanik dağılmasını önlemek amacıyla bağlantılar özenle yapılmalıdır. Ön gerilmeli betonlarda, kabul edilemeyen mekanik gerilmeler oluşturacak yıldırım akımlarının etkileri göz önünde bulundurulmalıdır (Ek-E).

e) Bileşenler:

Bir YKS’ye ilişkin bileşenler, yıldırım akımının elektromanyetik etkilerine ve oluşan gerilmelere dayanabilmelidir. Bir YKS’nin bileşenleri, Çizelge-19’da verilen malzemelerden veya eşdeğer mekanik, elektrik ve kimyasal (korozyon) özelliklerde diğer malzemelerden imal edilmelidir. Sabitleme için metal olmayan malzemedan yapılan bileşenler, kullanılabilir.

Çizelge 19 – YKS’de kullanılan malzemeler ve kullanım koşulları

Malzeme	Kullanım			Korozyon		
	Açık havada	Toprakta	Betonda	Direnç değeri	Aşağıdakiler ile artar	Aşağıdakiler ile galvanik kuplajla tahrip olabilir.
Bakır	Som Örgülü	Som Örgülü Kaplamalı	Som Örgülü Kaplamalı	Çoğu ortamda iyi	Sülfür bileşikleri Organik malzemeler	-
Sıcak galvanizli çelik	Som Örgülü	Som	Som Örgülü	Havada, betonda ve yumuşak toprakta kabul edilebilir	Yüksek klorür içeriği	Bakır
Paslanmaz çelik	Som Örgülü	Som Örgülü	Som Örgülü	Çoğu ortamda iyi	Yüksek klorür içeriği	-
Alüminyum	Som Örgülü	Uygun değil	Uygun değil	Konsantrasyonları düşük sülfür ve klorür içeren ortamlarda iyi	Alkali çözeltileri	Bakır
Kurşun	Som Kaplamalı	Som Kaplamalı	Uygun değil	Yüksek konsantrasyonlu sülfatlar içeren ortamlarda iyi	Asitli topraklar	Bakır Paslanmaz çelik

Not 1- Bu çizelgedekiler yol gösterme amaçlıdır. Özel durumlarda, korozyona daha fazla dikkat etmek gereklidir (Ek - T).

Not 2- Örgülü iletkenler, som iletkenlere göre korozyona daha fazla duyarlıdır. Örgülü iletkenler, toprak/betona girdiği ve çıktığı yerlerde ayrıca duyarlıdır. Örgülü galvanizli çeliğin toprak içinde tercih edilmeme sebebi budur.

Not 3- Galvanizli çelik, killi toprak veya nemli toprakta paslanabilir.

Not 4- Beton içindeki galvanizli çelik, betonun tam dışında çeliğin muhtemel korozyona uğramasından dolayı, toprak içinde uzatılmamalıdır.

Not 5- Beton içindeki çelik donatı ile temas eden galvanizli çelik, özel durumlarda, betona hasar verebilir.

Not 6- Toprak içinde kurşun kullanılması, çevre sorunları nedeniyle genellikle yasaklanmış veya kısıtlanmıştır.

- 1) Sabitleme: Yakalama uçları sistemi ve indirme iletkenleri, elektrodinamik veya rastlantı sonucu meydana gelen mekanik kuvvetlerin (örneğin, titreşimler, kalın kar kütesinin kayması, ısıl genleşme vb.) kopma veya gevşemeye neden olmayacak şekilde sıkıca tutturulmadır.
- 2) Bağlantılar: İletken boyunca olan bağlantıların sayısı, en az olacak şekilde tutulmadır. Bağlantılar, sert lehimle lehimleme, kaynak yapma, sıkıştırma, kıvrırma, vidalama veya cıvatalama gibi yollarla güvenli hale getirilmelidir.

Çelik donatılı yapılar içindeki çelik çubukların bağlantıları Madde 13.c'ye uygun olmalıdır.

f) Malzeme ve boyutlar

1) Malzemeler: Malzemeler ve bunlara ilişkin boyutlar, korunacak yapının veya YKS'nin korozyona uğrama olasılığı göz önünde bulundurularak seçilmelidir.

2) Boyutlar: Yakalama ucu iletkenleri, yakalama ucu çubukları ve indirme iletkenlerinin malzeme, biçim ve en küçük kesit alanları Çizelge 20'de verilmiştir.

Topraklama elektrotlarının biçim ve boyutları Çizelge 21'te verilmiştir.

Çizelge 20- Yakalama ucu iletkenleri, yakalama çubukları ve indirme iletkenlerine ilişkin malzeme, biçim ve en küçük kesit alanı

Malzeme	Biçim	En küçük kesit mm ²	Açıklamalar ¹⁰⁾
Bakır	Som şerit Som yuvarlak ⁷⁾ Örgülü Som yuvarlak ^{3), 4)}	50 ⁸⁾ 50 ⁸⁾ 50 ⁸⁾ 200 ⁸⁾	Kalınlığı en az 2 mm Çapı 8 mm Her telin çapı en az 1,7 mm Çapı 16 mm
Kalay kaplı bakır ¹⁾	Som şerit Som yuvarlak ⁷⁾ Örgülü	50 ⁸⁾ 50 ⁸⁾ 50 ⁸⁾	Kalınlığı en az 2 mm Çapı 8 mm Her telin çapı en az 1,7 mm
Alüminyum	Som şerit Som yuvarlak Örgülü	70 ⁸⁾ 50 ⁸⁾ 50 ⁸⁾	Kalınlığı en az 3 mm Çapı 8 mm Her telin çapı en az 1,7 mm
Alüminyum alaşımı	Som şerit Som yuvarlak Örgülü Som yuvarlak ³⁾	50 ⁸⁾ 50 50 ⁸⁾ 200 ⁸⁾	Kalınlığı en az 2,5 mm Çapı 8 mm Her telin çapı en az 1,7 mm Çapı 16 mm
Sıcak daldırılmış galvanizli çelik ²⁾	Som şerit Som yuvarlak ⁹⁾ Örgülü Som yuvarlak ^{3), 4), 9)}	50 ⁸⁾ 50 50 ⁸⁾ 200 ⁸⁾	Kalınlığı en az 2,5 mm Çapı 8 mm Her telin çapı en az 1,7 mm Çapı 16 mm
Paslanmaz çelik ⁵⁾	Som şerit ⁶⁾ Som yuvarlak ⁶⁾ Örgülü Som yuvarlak ^{3), 4)}	50 ⁸⁾ 50 70 ⁸⁾ 200 ⁸⁾	Kalınlığı en az 2 mm Çapı 8 mm Her telin çapı en az 1,7 mm Çapı 16 mm

¹⁾ Sıcak daldırma veya elektrolitik kaplamada kaplamanın kalınlığı en az 1 µm.

²⁾ Kaplama kalınlığı en az 50 µm olması koşuluyla, kaplama düzgün, sürekli olmalı ve pasta lekelerinden arındırılmalıdır.

³⁾ Sadece yakalama ucu çubukları için uygulanır. Rüzgar yükü gibi mekanik gerilmelerin kritik olmadığı uygulamalarda ek olarak sabitlenmiş 10 mm çaplı, en çok 1 m uzunluğundaki yakalama ucu çubuğu kullanılabilir.

⁴⁾ Sadece toprak içine giren kılavuz çubuklarına (indirme iletkenlerinin toprağa girdiği yerlerde kullanılır) uygulanır.

⁵⁾ Krom ≥ % 16, nikel ≥ % 8, karbon ≤ % 0,07.

⁶⁾ Betona gömülü ve/veya alev alabilen malzeme ile doğrudan teması olan paslanmaz çelik için, en küçük büyüklükler som yuvarlak tipler için 78 mm²'ye (çap 10 mm) kadar ve som şerit tipler için 75 mm²'ye (kalınlık en az 3 mm) kadar artırılmalıdır.

⁷⁾ Mekanik dayanımın temel kriter olmadığı özel uygulamalarda 50 mm² (çap 8 mm), 28 mm²'ye kadar düşürülebilir. Bu durumda tutturucular arasındaki açıklığın azaltılmasına dikkat edilmelidir.

⁸⁾ Isıl ve mekanik zorlanmaların önemli olması durumunda, bu boyutlar som şerit tipler için 60 mm²'ye kadar ve som yuvarlak tipler için 78 mm²'ye kadar artırılabilir.

⁹⁾ 10000 kJ/Ω²'luk özgül enerjide erimeyi önlemek için en küçük kesitler, bakır için 16 mm² alüminyum için 25 mm², çelik

ve paslanmaz çelik için 50 mm²'dir (Ek – T).
¹⁰⁾ Kalınlık, genişlik ve çap \pm % 10 toleranslı olarak tanımlanır.

Çizelge 21– Topraklama elektrotlarına ilişkin malzeme, biçim ve en küçük boyutlar

Malzeme	Biçim	En küçük boyutlar		Açıklamalar
		Topraklama çubuğu Ø mm	Topraklama iletkeni mm ²	
Bakır	Örgülü ³⁾		50	Her telin en küçük çapı 1,7 mm
	Som yuvarlak ³⁾		50	Çap 8 mm
	Som şerit ³⁾		50	En küçük kalınlık 2 mm
	Som yuvarlak Boru	15 20		Et kalınlığı en az 2mm Kalınlık en az 2 mm
Çelik	Galvanizli som yuvarlak ^{1), 2)}	16 ⁸⁾	Çap 10 mm	Et kalınlığı en az 2 mm Kalınlık en az 3 mm
	Galvanizli boru ^{1), 2)}	25	90	
	Galvanizli som şerit ¹⁾			Radyal en az 250 µm % 99.9 bakır içerikli bakır kaplama
	Bakır kaplı som yuvarlak ⁴⁾	14	Çap 10 mm	
	Çıplak som yuvarlak ⁵⁾		75	Kalınlık en az 3 mm Her telin en küçük çapı 1,7 mm
	Çıplak veya galvanizli som şerit ^{5), 6)}		70	
Galvanizli örgülü ^{5), 6)}		50 × 50 × 3		
Paslanmaz çelik ⁷⁾	Som yuvarlak	15	Çap 10 mm	Kalınlık en az 2 mm
	Som şerit		100	

¹⁾ Kalınlığın yuvarlak için en az 50 µm ve düz malzeme için en az 70 µm olması koşuluyla, kaplama düzgün, sürekli olmalı ve pasta lekelerinden arındırılmalıdır.
²⁾ Dişler, galvaniz işlemi yapılmadan önce açılmalıdır.
³⁾ Kalay kaplı olabilir.
⁴⁾ Bakır, çeliğe yapısal olarak bağlanmış olmalıdır.
⁵⁾ Sadece, beton içine tamamen gömüldüğünde izin verilir.
⁶⁾ Sadece, temel in toprakla temas ettiği bölümdaki doğal çelik donatı ile en az her 5 m'de bir doğru bir şekilde birlikte bağlandığında izin verilmektedir.
⁷⁾ Krom \geq % 16, nikel \geq % 5, molibden \geq % 2, karbon \leq % 0,08
⁸⁾ İndirime iletkeninin toprağa girdiği noktaya bağlamak amacıyla, bazı ülkelerde kılavuz topraklama çubukları kullanılır.

İç yıldırımdan korunma sistemi (İç YKS)

Madde 15-

a) Genel

İç YKS, dış YKS'den veya yapının diğer iletken bölümlerinden akan yıldırım akımından dolayı korunacak yapı içinde tehlikeli kıvılcımların ortaya çıkmasını önlemelidir. Tehlikeli kıvılcımlar, dış YKS ile aşağıda belirtilen diğer bileşenler arasında ortaya çıkabilir:

- Metal tesisatlar,
- İç sistemler,
- Dış iletken bölümler ve yapıya bağlanmış hatlar.

Tehlikeli kıvılcımlar aşağıdaki yollarla önlenabilir:

- Madde 15.b'ye uygun eş potansiyel kuşaklamalar ile,
- Madde 15.c'e uygun olarak bölümler arasındaki elektriksel yalıtım ile.

b) Yıldırım eş potansiyel kuşaklaması

1) Genel: Eş potansiyellik, aşağıda belirtilenlerle YKS'yi birbirine bağlayarak elde edilir:

- Yapıdaki metal bölümler,
- Metal tesisatlar,
- İç sistemler
- Dış iletken bölümler ve yapıya bağlanmış hatlar.

Yıldırım eş potansiyel kuşaklaması iç sistemlerle gerçekleştirildiğinde, yıldırım akımının bir bölümü bu gibi sistemlerden akabilir ve bu etki göz önünde bulundurulmalıdır.

Birbirlerine bağlama aşağıdaki şekillerde yapılabilir:

- Elektriksel sürekliliğin doğal bağlantı ile sağlanamadığı hallerde, kuşaklama iletkenleri ile,
- Kuşaklama iletkenleri ile doğrudan bağlantıların yapılamaması durumlarında, DKD'ler ile.

DKD'ler, muayene edilebilecek şekilde tesis edilmelidir.

Not: Bir YKS tesis edildiğinde, korunacak yapının dış metal iskeleti etkilenebilir. Bu durum, böyle sistemler tasarımılandığında göz önüne alınmalıdır. Dış metal iskelet için yıldırım eş potansiyel kuşaklaması ayrıca gerekli olabilir.

2) Metal tesisatlar için yıldırım eş potansiyel kuşaklaması: Ayrılmış bir dış YKS olması durumunda, yıldırım eş potansiyel kuşaklaması sadece toprak seviyesinde yapılmalıdır.

Ayrılmamış bir dış YKS durumunda, yıldırım eş potansiyel kuşaklaması aşağıdaki yerlerde tesis edilmelidir:

i) Bodrum katında veya toprak seviyesinde: Kuşaklama iletkenleri, muayene için kolayca erişilmesine izin verecek şekilde yapılmış ve tesis edilmiş bir kuşaklama barasına bağlanmalıdır. Kuşaklama barası, topraklama sistemine bağlanmalıdır. Büyük yapılar için (tipik olarak 20 m'den daha uzun), birbirlerine bağlanmaları koşuluyla, birden fazla kuşaklama barası kullanılabilir,

ii) Yalıtım kurallarının yerine getirilemediği yerlerde (Madde 15.c),

Yıldırım eş potansiyel kuşaklamasını sağlayan bağlantılar, mümkün olduğunca doğrudan ve düz olarak yapılmalıdır.

Not: Yıldırım eş potansiyel kuşaklamasının yapının iletken bölümlerinde tesis edilmesi durumunda, yıldırım akımının bir bölümü bu yapı içinden akabilir ve bu etki göz önünde bulundurulmalıdır.

Farklı kuşaklama baralarını bağlayan bağlantı iletkenleri ile topraklama sistemine, baraları bağlayan iletkenlerin kesitlerine ilişkin en küçük değerler, Çizelge 22'de verilmiştir.

İç metal tesisatları kuşaklama baralarına bağlayan bağlantı iletkenlerinin kesitlerine ilişkin en küçük değerler Çizelge 23'de verilmiştir.

Çizelge 22- Farklı kuşaklama baralarını birbirine veya toprak sonlandırma sistemine bağlayan iletkenlerin en küçük kesitleri

YKS sınıfı	Malzeme	Kesit alanı [mm ²]
I - IV	Bakır	14
	Alüminyum	22
	Çelik	50

Çizelge 23- İç metal tesisatları kuşaklama baralarına bağlayan iletkenlerin en küçük kesitleri

YKS sınıfı	Malzeme	Kesit alanı [mm ²]
I - IV	Bakır	5
	Alüminyum	8
	Çelik	16

Yalıtım parçalarının gaz hatları veya su borularına takılması durumunda, su ve gaz temin eden kuruluşlar ile anlaşma sağlanarak, korunacak yapının içinde böyle bir işletme için tasarılanmış DKD'lerle köprüleme yapılmalıdır.

3) Dış iletken bölümler için yıldırım eş potansiyel kuşaklaması: Dış iletken bölümler için, yıldırım eş potansiyel kuşaklaması korunacak yapıya girdiği noktaya mümkün olduğunca yakın yapılmalıdır.

Eş potansiyel kuşaklama iletkenleri, bu iletkenlerden akan ve Ek-E'ye göre değerlendirilen, yıldırım akımının I_f bölümüne dayanabilme özelliğine sahip olmalıdır.

Doğrudan kuşaklamanın kabul edilebilir olmaması durumunda, aşağıdaki özelliklere sahip DKD'ler kullanılmalıdır:

- Sınıf I deneyi,
- Göz önüne alınan dış iletken bölüm boyunca akan yıldırım akımı I_f ise, $I_{imp} \geq I_f$ (Ek - E),
- Koruma düzeyi, UP bölümler arasındaki yalıtımın darbeye dayanma düzeyinden daha düşük olmalıdır,
- DKD'ler ile ilgili uluslararası standartlarda belirtilen diğer özellikler.

Not: Eş potansiyel kuşaklamanın gerekli olması, buna karşın YKS'nin gerekli olmaması durumunda, alçak gerilim elektrik tesisatının topraklama sistemi bu amaçla kullanılabilir. YKS'nin gerekli olmadığı koşullarla ilgili bilgiler Bölüm 3'de verilmiştir.

4) İç sistemler için yıldırım eş potansiyel kuşaklaması: Yıldırım eş potansiyel kuşaklamasının Madde 15.b.2.i - ii'ye uygun olarak tesis edilmesi zorunludur.

İç sistemlerdeki iletkenlerin ekranlı olması veya bir metal boru içine yerleştirilmiş olması durumunda, sadece bu ekranları ve boruları kuşaklamak yeterli olabilir (Ek - P).

Not: Ekranların ve boruların kuşaklanması, iletkenlere bağlı cihazların aşırı gerilimler nedeniyle arızalanmasını önleyemeyebilir. Bu gibi cihazların korunması için Bölüm 5'e bakılmalıdır.

İç sistemlerdeki iletkenlerin ekranlı olmaması veya bir metal boru içine yerleştirilmemiş olması durumunda, bunlar DKD'ler üzerinden bağlanmalıdır. TN sistemlerinde, PE ve PEN iletkenleri YKS'ye doğrudan veya bir DKD ile bağlanmalıdır.

Kuşaklama iletkenleri ve DKD'ler, Madde 15.b.2'de belirtildiği gibi aynı özelliklere sahip olmalıdır.

İç sistemlerin darbelere karşı korunması gerekli ise, Madde 21'e uygun bir DKD koruma kullanılmalıdır.

5) Korunacak yapılara bağlanmış hatlar için yıldırım eş potansiyel kuşaklaması: Elektrik ve haberleşme hatları için yıldırım eş potansiyel kuşaklaması, Madde 15.b.3'e uygun olarak tesis edilmelidir.

Her bir hattaki bütün iletkenler doğrudan veya bir DKD ile bağlanmalıdır. Gerilimli iletkenler, yalnızca bir DKD üzerinden kuşaklama barasına bağlanmalıdır. TN sistemlerinde

PE veya PEN iletkenleri, doğrudan veya bir DKD üzerinden kuşaklama barasına bağlanmalıdır.

Hatların ekranlı olması veya bir metal boru içinde bulunması durumunda, bu ekranlar ve borular kuşaklanmalıdır. Bu ekranların veya boruların S_C kesitinin Ek - P'ye göre değerlendirilen S_{Cmin} en küçük değerinden daha büyük olması koşuluyla, iletkenler için yıldırım eş potansiyel kuşaklamasına gerek yoktur.

Kablo ekranlarının veya boruların yıldırım eş potansiyel kuşaklaması, bunların yapıya girdiği noktaya yakın yerde yapılmalıdır.

Kuşaklama iletkenleri ve DKD'ler, Madde 15.b.3'te belirtilen özelliklerle aynı olmalıdır.

Yapıya giren hatlara bağlı iç sistemlerin darbelere karşı korunmasının gerekli olması durumunda, Madde 21'deki kurallara uygun bir DKD koruması gereklidir.

Not: Eş potansiyel kuşaklamanın gerekli olması, buna karşın YKS'nin gerekli olmaması durumunda, alçak gerilim elektrik tesisatının topraklama sistemi bu amaçla kullanılabilir. YKS'nin gerekli olmadığı koşullarla ilgili bilgiler Bölüm 3'de verilmiştir

c) Dış YKS'nin elektriksel yalıtımı

Yakalama ucu veya indirme iletkeni ile yapıdaki metal bölümler, metal tesisatlar ve iç sistemler arasındaki elektriksel yalıtım, bölümler arasındaki d uzaklığının, s ayırma uzaklığından daha büyük olması sağlanarak elde edilebilir. s uzaklığı şu şekilde bulunur:

$$s = k_i (k_c / k_m) l$$

Burada;

- k_i Seçilen YKS sınıfına bağlıdır (Çizelge 24),
- k_c İndirme iletkeni üzerinden akan yıldırım akımına bağlıdır (Çizelge 25),
- k_m Elektriksel yalıtım malzemesine bağlıdır (Çizelge 26),
- l Göz önüne alınması gereken ayırma uzaklığının başladığı noktadan itibaren en yakın eş potansiyel kuşaklamaya kadar, yakalama ucu veya indirme iletkeni boyunca m cinsinden uzunluktur.

Çizelge 24 - Dış YKS'nin yalıtılma hesabında kullanılan k_i katsayıları

YKS sınıfı	k_i
I	0,08
II	0,06
III ve IV	0,04

Çizelge 25 - Dış YKS'nin yalıtılma hesabında kullanılan k_c katsayıları

İndirme iletkenlerinin sayısı n	k_c (Ara değerler için Çizelge R.1'e bakınız)
1	1
2	1...0,5
4 ve daha çok	1...1/n

Çizelge 26 - Dış YKS'nin yalıtılma hesabında kullanılan k_m katsayıları

Malzeme	k_m
Hava	1
Beton, tuğla	0,5

Farklı yalıtım malzemesinin seri olarak kullanılması durumunda, küçük k_m değerini kullanmak önerilir.

Yapıların betonarme iskeletine bağlanmış metal veya elektriksel sürekliliği olan yapılarda, bir ayırma uzaklığına gerek yoktur.

YKS'nin bakımı ve gözden geçirilmesi (muayenesi)

Madde 16

a) Muayenelerin uygulanması

Gözden geçirmenin (muayenenin) amacı, aşağıdaki durumların denetlenmesidir:

- YKS'nin bu yönetmeliğe uygun olup olmadığı,
- YKS'nin bütün bileşenlerinin iyi durumda olduğu ve tasarım kriterlerini yerine getirme özelliğine sahip olduğu ve korozyon olmadığı.
- Yapıya sonradan eklenen hizmet tesisatlarının ve yapıların YYS'ye birleştirilip birleştirilmediği.

b) Muayenelerin sırası

Muayeneler, Madde 16.a'ya uygun olarak aşağıdaki gibi yapılmalıdır:

- Yapının inşası sırasında topraklama elektrotlarını kontrol etmek için,
- YYS'nin tesisinden sonra projesine uygun olup olmadığını kontrol etmek için,
- Korunacak yapının özelliklerine bağlı olarak tespit edilen (periyodik) aralıklarda aşağıdaki hususları kontrol etmek için (Ek – T):
 - Yakalama ucu elemanlarının, iletkenler ve bağlantılardaki bozukluk ve korozyonu,
 - Topraklama elektrotlarının korozyonu,
 - Yakalama ucu sistemi için topraklama direnci değeri,
 - Bağlantıların, eş potansiyel kuşaklamanın ve tespit elemanlarının durumu.
- Onarım/değişiklik veya yapıya yıldırım düşmesinden sonra.

c) Bakım

Bakımların düzenli yapılması, bir YYS'nin güvenli çalışması için önemlidir. Yapı sahibine, gözlemlenen bütün arızalar/hatalar hakkında bilgi verilmeli ve gecikme olmaksızın onarılmalıdır.

Dokunma ve adım gerilimlerinden dolayı canlılara verilecek zarara karşı koruma önlemleri

Madde 17 –

Dokunma gerilimlerine karşı koruma önlemleri:

Özel durumlarda, bir YYS yukarıda belirtilen kurallara uygun tasarlanmış ve yapılmış olsa bile, yapı dışında, YYS'nin indirme iletkenlerinin yakınında hayati tehlike olabilir. Tehlike, aşağıdaki koşullardan birinin sağlanması durumunda, azaltılabilir:

- Kişilerin yaklaşma olasılığının veya yapı dışında bulunma sürelerinin ve indirme iletkenlerine yakın olmalarının çok düşük olması,
- Doğal indirme iletkeni sistemlerinin, elektriksel sürekliliği sağlaması bakımından, yapının yoğun metal iskeletine ilişkin bazı kolonlardan veya yapıdaki birbirine bağlanmış çeliğe ilişkin bazı sütunlarından meydana gelmiş olması,

- Toprağın yüzey tabakasının özdirencinin, indirme iletkeninden itibaren 3 m içinde, 5 k Ω .m'den daha büyük olması,

Not: Asfalt gibi, 5 cm kalınlığındaki yalıtkan malzeme tabakası (veya 15 cm kalınlığındaki çakıl tabaka), tehlikeyi azaltır.

Bu koşullardan hiç birisi sağlanamıyorsa, aşağıda belirtildiği şekilde dokunma gerilimlerinden dolayı canlıların zarar görmesini önlemek için koruyucu önlemler alınmalıdır:

- Açıktaki indirme iletkenine ilişkin yalıtımın, verilen 100 kV, 1,2/50 μ s lik darbe dayanma gerilimini sağlaması (yalıtıma örnek olarak en az 3 mm çapraz bağlı polietilen verilebilir),

- İndirme iletkenlerine dokunma olasılığını en aza indirmek amacıyla, fiziksel sınırlamalar getirilmesi ve/veya uyarı levhaları asılması.

b) Adım gerilimlerine karşı koruma önlemleri:

Özel durumlarda, bir YKS yukarıda belirtilen kurallara uygun tasarlanmış ve yapılmış olsa bile, yapı dışında, indirme iletkenlerinin yakınında hayati tehlike olabilir.

Tehlike, aşağıdaki koşullardan birinin sağlanması durumunda azaltılabilir.

- Kişilerin yaklaşma olasılığının veya indirme iletkenlerine 3 m'den yakın tehlikeli alanda bulunma süresinin çok düşük olması,

- Toprağın yüzey tabakasının özdirencinin, indirme iletkenine 3 m'den yakın bölgede 5 k Ω m'den daha büyük olması.

Not: Asfalt gibi, 5 cm kalınlığındaki yalıtkan malzeme tabakası (veya 15 cm kalınlığındaki çakıl tabaka), tehlikeyi azaltır.

Bu koşullardan hiç birisi sağlanmadığı takdirde, aşağıda belirtildiği şekilde adım gerilimlerinden dolayı canlıların zarar görmesini önlemek için koruma önlemleri alınmalıdır:

- Ağ şeklindeki topraklama sistemi ile eş potansiyelliğin sağlanması,

- İndirme iletkeninin 3 metre içinde, tehlikeli alanlara erişme olasılığını en aza indirmek amacıyla, fiziksel sınırlamalar getirilmesi ve/veya uyarı levhaları asılması.

BEŞİNCİ BÖLÜM

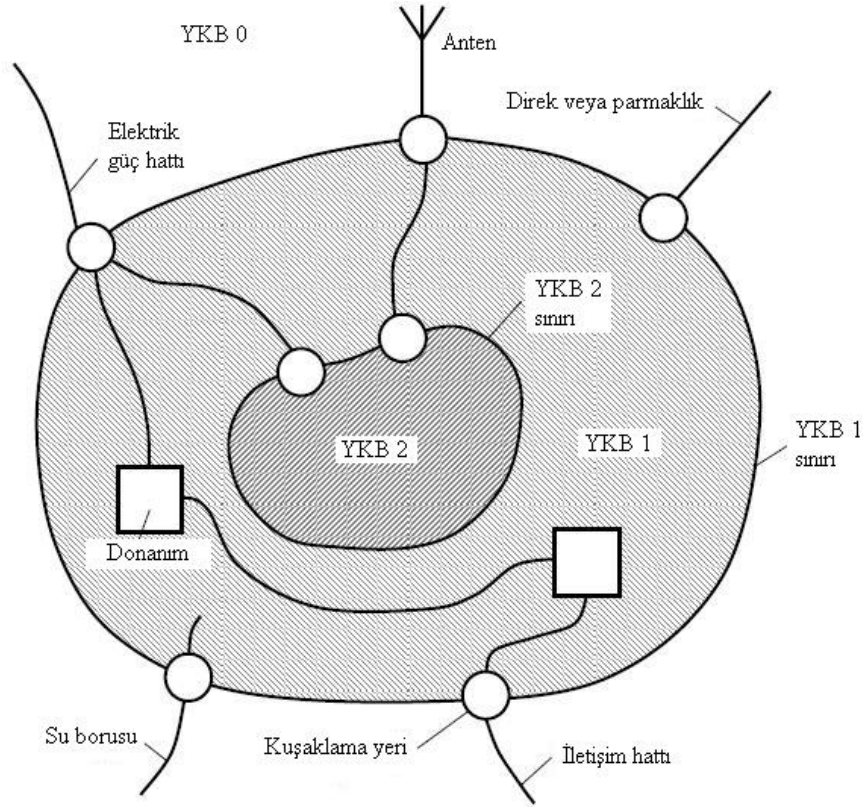
YAPI İÇİNDEKİ ELEKTRİK ve ELEKTRONİK SİSTEMLERİN KORUNMASI

Yıldırım Elektromanyetik Darbelerinden Korunma Sistemlerinin Tasarımı ve Tesisi

Madde 18)

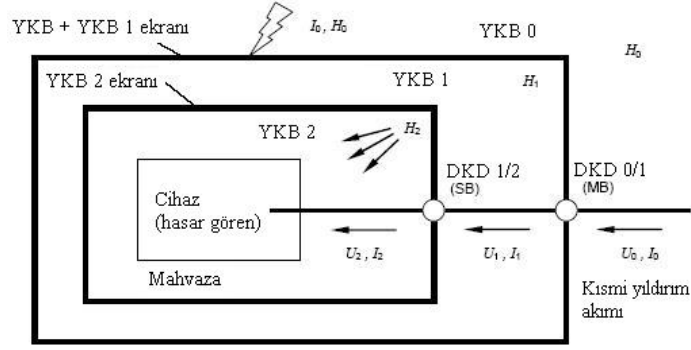
Yıldırım elektromanyetik darbeleri iç sistemlere zarar verebilir. Bu nedenle, iç sistemler için koruma önlemleri alınmalıdır.

Koruma önlemleri, yıldırımdan korunma bölgesi (YKB) kavramına uygun olarak alınır. Bu kavrama göre korunması gereken sistemlerin bulunduğu hacim çeşitli YKB'lere bölünür. Bu bölgeler, teorik olarak, elektromanyetik darbe düzeyi ile korunacak iç sistemlerin darbe dayanma düzeylerinin uyumlu olduğu hacimlerdir (Şekil 9). İççe olan bu bölgelerin elektromanyetik darbe düzeyleri dıştan içe azalır. Her YKB sınırında alınacak koruma önlemleri tanımlanmıştır (Şekil 10).

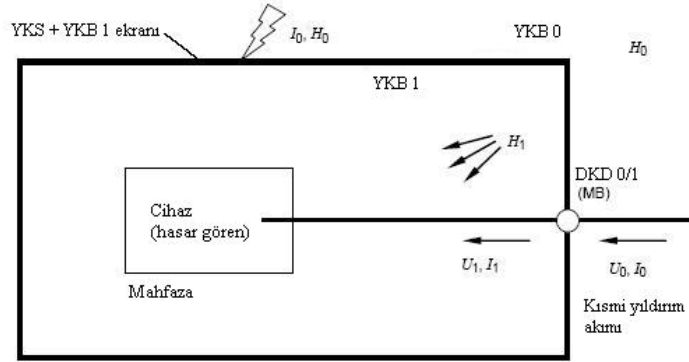


Not: Burada, bir yapının iç YKB'lere bölünmesi ile ilgili bir örnek gösterilmiştir. Yapıya giren bütün metal hizmet tesisatları, YKB 1'e ilişkin sınırda kuşaklama baralarıyla birleştirilmiştir. Ayrıca, YKB 2'ye giren (örneğin, bilgisayar odası) iletken hizmet tesisatları YKB 2'ye ilişkin sınırda kuşaklama baralarıyla birleştirilmiştir.

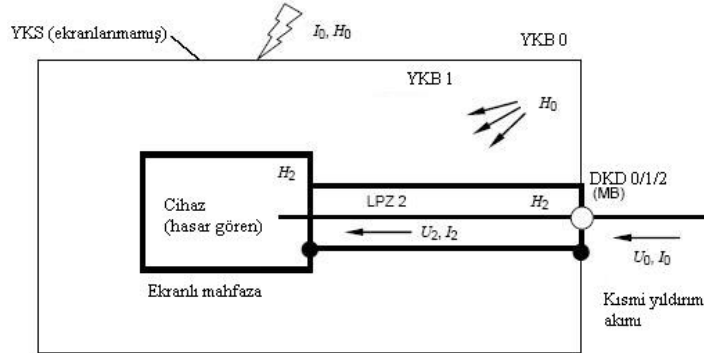
Şekil 9 – Farklı YKB'lere ayırmanın genel ilkesi



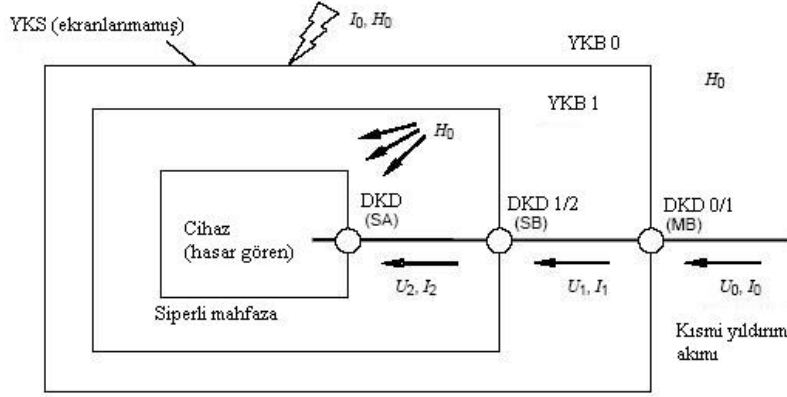
Şekil 10a – Hacimsel ekranlama ve DKD kullanarak yapılan YEKS - İletim yoluyla yayılan darbelere ($U_2 \ll U_0$ ve $I_2 \ll I_0$) ve ışıma yoluyla yayılan manyetik alanlara karşı ($H_2 \ll H_0$) korunmuş cihazlar.



Şekil 10b – YKB 1 bölgesi ekranlanan ve YKB 1 girişinde DKD koruması yapılan YEKS - İletim yoluyla yayılan darbelere ($U_1 < U_0$ ve $I_1 < I_0$) ve ışıma yoluyla yayılan manyetik alanlara karşı ($H_1 < H_0$) korunmuş cihazlar.



Şekil 10c – YKB 1 girişinde DKD koruması yapılan ve iç hatları ekranlanan YEKS - İletim yoluyla yayılan darbelere ($U_2 < U_0$ ve $I_2 < I_0$) ve ışıma yoluyla yayılan manyetik alanlara karşı ($H_2 < H_0$) korunmuş cihazlar.



Şekil 10d – Yalnızca DKD koruması ile yapılan YEKS – İletim yoluyla yayılan darbelerle karşı ($U_2 \ll U_0$ ve $I_1 \ll I_0$) korunmuş, ancak ışımaya yoluyla yayılan manyetik alanlara karşı (H_0) korunmamış cihazlar.

Not 1: DKD'ler aşağıdaki noktalara yerleştirilebilir (ayrıca Madde Z.1.2'ye bakılmalıdır):

- YKB 1'in sınırında (örneğin, ADP ana dağıtım panosunda)
- YKB 2'nin sınırında (örneğin, TDP ara dağıtım panosunda)
- Cihazlarda veya bunlara yakın noktalarda (örneğin, PÇ priz çıkışlarında)

Not 2- Ekranlı (—) ve ekransız (—) sınır

Şekil 10 – Yıldırım elektromanyetik darbelerinden korunmaya ilişkin örnekler

Yıldırım elektromanyetik darbesi aşağıdaki yollarla elektrik ve elektronik sistemlerde kalıcı arızalara neden olabilir:

- Darbenin iletim veya endükleme yoluyla bağlantı iletkenleri üzerinden cihazlara ulaşması,
- Işıma yoluyla yayılan elektromanyetik alanların doğrudan cihaza gelmesi.

Not 1: Elektromanyetik alanların doğrudan cihaza gelmesinden dolayı meydana gelen arızalar, söz konusu cihazın ilgili elektromanyetik uyumluluk (EMU) standardına göre radyo frekanslı yayılıma bağımsızlığının uygun olması durumunda ihmal edilebilir.

Not 2: EMU ürün standartlarına uygun olmayan donanımların doğrudan gelen yıldırım elektromanyetik alanlarından korunması Ek-U'da açıklanmıştır. Işıma yoluyla yayılan manyetik alanlara karşı donanımın dayanım düzeyi, IEC 61000-4-9 ve IEC 61000-4-10'a uygun olarak seçilmelidir.

a) YEKS tasarımı

YEKS, darbelerle ve elektromanyetik alanlara karşı donanımı korumak için tasarlanır. Aşağıda açıklananlarla ilgili olarak Şekil 10'da örnekler verilmiştir:

- Hacimsel ekranlama ve DKD ile alınan koruma önlemleri: Bu önlemler, ışımaya yoluyla yayılan manyetik alanlara ve iletim yoluyla yayılan darbelerle karşı koruma sağlayacaktır (Şekil 10a). Kaskat bağlı hacimsel ekranlar ve DKD'ler, manyetik alanlardan ve darbelerden zarar görme düzeyini azaltabilir.

- YKB 1'in hacimsel ekranını ve YKB 1'in girişindeki DKD'yi kullanan YEKS, ışımaya yoluyla yayılan manyetik alana ve iletim yoluyla yayılan darbelerle karşı cihazları koruyabilir (Şekil 10b).

Not 1: Manyetik alanın çok yüksek olması (YKB 1'in ekranlama etkinliğinin düşük olmasından dolayı) veya darbe genliğinin çok yüksek olması (DKD'nin yüksek gerilim koruma düzeyinden ve DKD'nin çıkışında iletken bağlantılar üzerindeki endüksiyon etkilerinden dolayı) durumunda, koruma yeterli olmayacaktır.

- Ekranlı donanım mahfazaları ile birleştirilen ekranlı hatlar kullanılarak oluşturulan YEKS; ışılan manyetik alanlara karşı koruma sağlar. YKB 1'in girişindeki DKD ise iletilen darbelere karşı koruma sağlayacaktır (Şekil 10c). Daha tehlikesiz darbe düzeyi elde etmek için özel bir DKD gerekli olabilir (örneğin, içerde ek kademeler).

- DKD koruma sistemi kullanılarak yapılan YEKS; yalnızca, iletim ve endüklenme yoluyla oluşan darbelere karşı koruma sağlar. Işıma yoluyla yayılan manyetik alanlara karşı koruma yapmaz (Şekil 10d). Daha tehlikesiz darbe düzeyi elde etmek için özel bir DKD gerekli olabilir.

Not 2: Şekil 10a ila Şekil 10c'ye göre çözümler, EMU ürün standartlarına uygun olmayan donanımlar için özellikle önerilmektedir.

Not 3: Yalnızca eş potansiyel kuşaklama DKD'lerini kullanan bir YKS, duyarlı elektrik ve elektronik sistemleri arızalara karşı etkin olarak koruyamaz. Kafes göz büyüklükleri azaltılarak ve uygun DKD'ler seçilerek YKS'de iyileştirme sağlanabilir.

b) Yıldırımdan korunma bölgeleri (YKB)

Yıldırım tehdidi ile ilgili olarak, aşağıda belirtilen YKB tanımları yapılmıştır.

Dış bölgeler

YKB 0 Madde 8 b'ye bakınız.

YKB 0_A Madde 8 b'ye bakınız.

YKB 0_B Madde 8 b'ye bakınız.

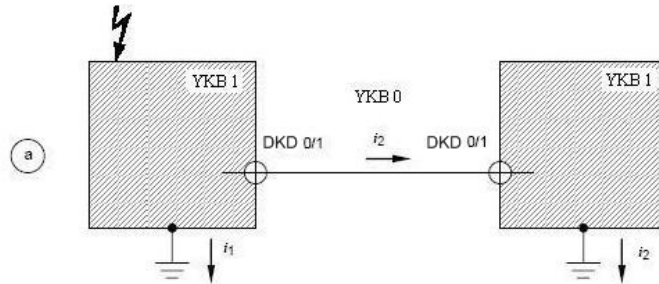
İç bölgeler (doğrudan yıldırım boşalmalarına karşı korumalı)

YKB 1 Darbe akımının paylaşıldığı ve sınırdaki DKD'lerle sınırlandırıldığı bölgedir. Hacimsel ekranlama yıldırım elektromanyetik alanını zayıflatabilir.

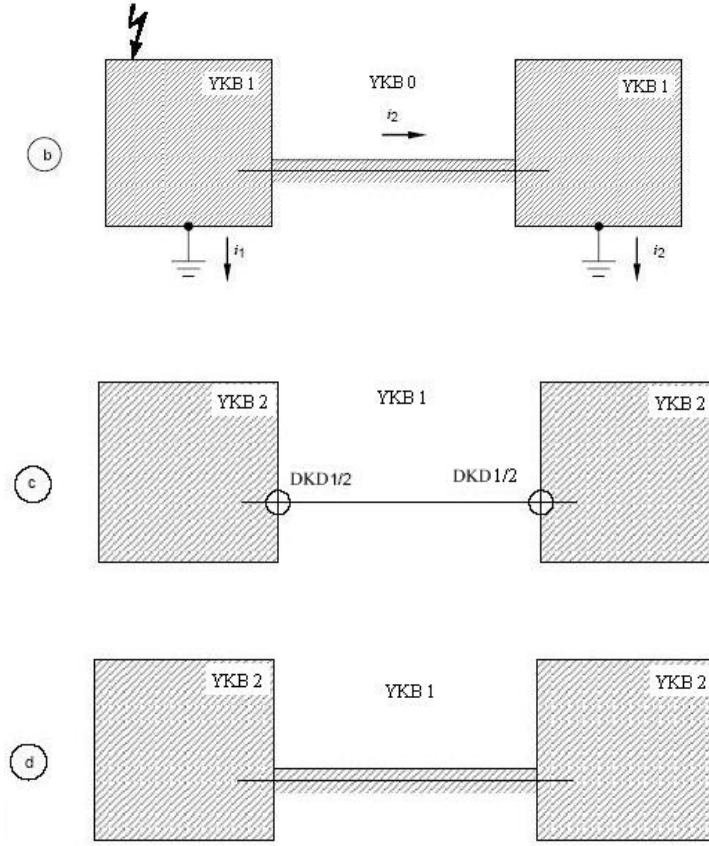
YKB 2...n Darbe akımının paylaşıldığı ve sınırdaki ek DKD'lerle daha fazla sınırlandırıldığı bölgedir. Yıldırım elektromanyetik alanının daha fazla zayıflatılması amacıyla ek hacimsel ekranlama kullanılabilir.

YKB'ler, uygun DKD'lerin ve/veya manyetik ekranlamanın tesis edilmesi ile oluşturulur (Şekil 10). Korunması gereken donanımın sayısı, tipi ve dayanım düzeyine bağlı olarak uygun YKB tanımlanabilir. Bunlar küçük yerel bölgeleri (örneğin, donanım mahfazaları) veya büyük genel bölgeleri (örneğin, bütün yapının hacmi) içine alabilir (Şekil V.2).

Aynı mertebedeki YKB'ler, iki ayrı yapının elektrik veya iletişim hatları ile birbirine bağlı olması veya gerekenden az sayıda DKD kullanılması durumunda birbirine bağlanabilir (Şekil 11).



i_1 , i_2 kısmi yıldırım akımları



Şekil 11 – Birbirlerine bağlanmış YKB'ler için örnekler

- a** – DKD kullanılarak iki YKB 1'in birbirine bağlanması
b – Ekranlı kablolar veya ekranlı kablo kanalları kullanılarak iki YKB 1'in birleştirilmesi
c – DKD kullanılarak iki YKB 2'nin birleştirilmesi
d – Ekranlı kablolar veya ekranlı kablo kanalları kullanılarak iki YKB 2'nin birbirine bağlanması

Not 1: Şekil 11a'da, elektrik veya iletişim hatları ile birbirine bağlı iki YKB 1 gösterilmiştir. Her iki YKB 1'in birbirlerinden onlarca veya yüzlerce metre aralıklı, ayrı topraklama sistemlerine sahip ayrı yapıları temsil etmeleri durumunda özel önlem alınmalıdır. Bu durumda, yıldırım akımının büyük bir bölümü, korunmamış olan bağlantı hatları boyunca akabilir.

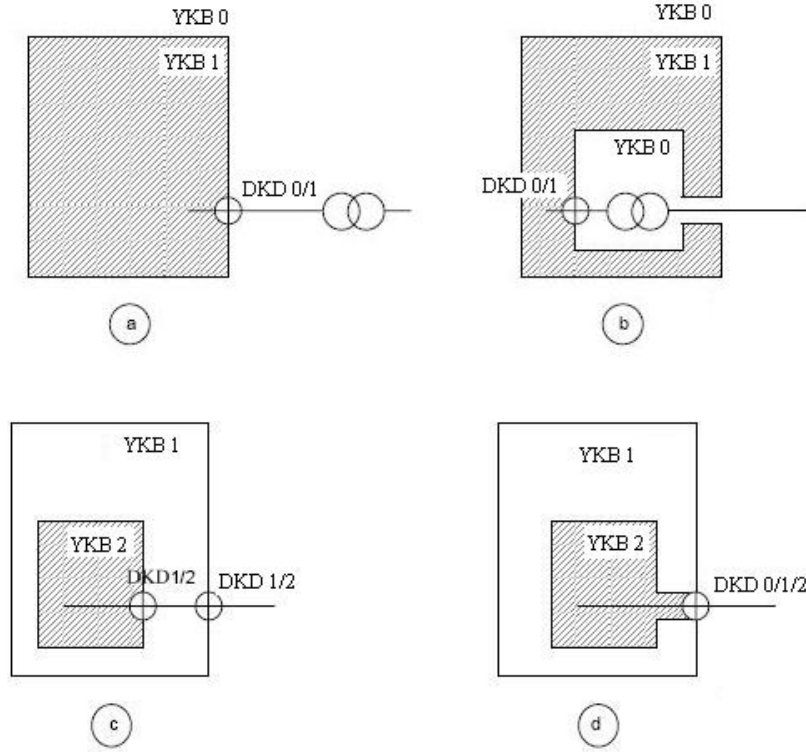
Not 2: Şekil 11b'de, ekranların kısmi yıldırım akımlarını taşıyabilecek durumda olması koşuluyla, her iki YKB 1'i birbirine bağlayan ekranlı kablolar veya ekranlı kablo kanalları kullanılarak bu problemin çözülebildiği görülmektedir. Ekran boyunca gerilim düşümünün çok yüksek olmaması durumunda DKD'ler kullanılmayabilir.

Not 3: Şekil 11c'de, elektrik veya iletişim hatları ile birleştirilmiş iki YKB 2 gösterilmiştir. Hatlar YKB 1'in tehdit düzeyine maruz kaldığı için her YKB 2 girişine DKD gereklidir.

Not 4: Şekil 11d'de, iki YKB 2'nin ekranlı kablolar veya ekranlı kablo kanalları ile birbirine bağlanması durumunda, aralarındaki girişimlerin önlenebileceği ve DKD'lerin kullanılmayabileceği görülmektedir.

Özel durumlarda bir YKB başka bir YKB ile genişletilebilir ve kullanılacak DKD sayısı azaltılabilir (Şekil 12).

Bir YKB'deki elektromanyetik ortamın ayrıntılı değerlendirilmesi, Ek-U'da açıklanmıştır.



Şekil 12 – Genişletilmiş yıldırımdan korunma bölgeleri için örnekler

a – Transformatör yapı dışında

b – Transformatör yapı içinde (YKB 0, YKB 1 içinde genişletilmiş)

c – İki adet DKD (0/1) ve DKD (1/2)'ye ihtiyaç duyulması

d – Sadece bir adet DKD'ye (0/1/2) ihtiyaç duyulması (YKB 2, YKB 1 içinde genişletilmiş)

Not 1: Şekil 12a'da, bir transformatörden beslenen bir yapı gösterilmiştir. Transformatörün yapının dışına yerleştirilmiş olması durumunda, sadece yapıya giren alçak gerilim hatlarının DKD'lerle korunması gerekir. Transformatörün binanın içine yerleştirilmesi durumunda, yapı sahibinin genellikle, yüksek gerilim tarafında koruma önlemleri almasına izin verilmez.

Not 2: Şekil 12b'de, YKB 0'ı YKB 1 içinde genişleterek problemin çözülebileceği gösterilmiştir. Bu durumda sadece alçak gerilim tarafında tekrar DKD'lere gerek duyulur.

Not 3: Şekil 12c'de, bir elektrik veya iletişim hattının girdiği YKB 2 gösterilmiştir. Bu hat için, birisi YKB 1'in sınırında ve diğeri ise YKB 2'nin sınırında olan iki adet DKD'ye ihtiyaç vardır.

Not 4: Şekil 12d'de, ekranlı kablolar veya kablo kanalları kullanılarak YKB 2'nin YKB 1 içinde genişletilmesi durumunda, hattın YKB 2 içine doğrudan doğruya girebildiği ve sadece bir DKD'ye ihtiyaç olduğu gösterilmektedir. Ancak, bu DKD, tehdidi hemen YKB 2'nin düzeyine düşürecektir.

c) YEKS' deki temel koruma önlemleri

Yıldırım elektromanyetik darbelerinden korunma önlemleri aşağıdakileri kapsar:

- Topraklama ve kuşaklama (Madde 19)

- Manyetik ekranlama ve manyetik alandan etkilenmeyecek şekilde hat güzergahı oluşturma (Madde 20)

- DKD ile koruma (Madde 21)

Yıldırımın elektromanyetik etkilerine karşı diğer korunma önlemleri, tekil veya birleşik olarak kullanılabilir.

Yıldırımın elektromanyetik etkilerine karşı korunma önlemleri, tesisatın bulunduğu yerdeki beklenen işletme zorlamalarına dayanmalıdır (örneğin, sıcaklık, nem, korozyon, titreşim, gerilim ve akım zorlamaları).

Yıldırımın elektromanyetik etkilerine karşı korunma önlemlerinin en uygunu, teknik ve ekonomik faktörler göz önünde bulundurularak ve risk değerlendirmesi yapılarak seçilir.

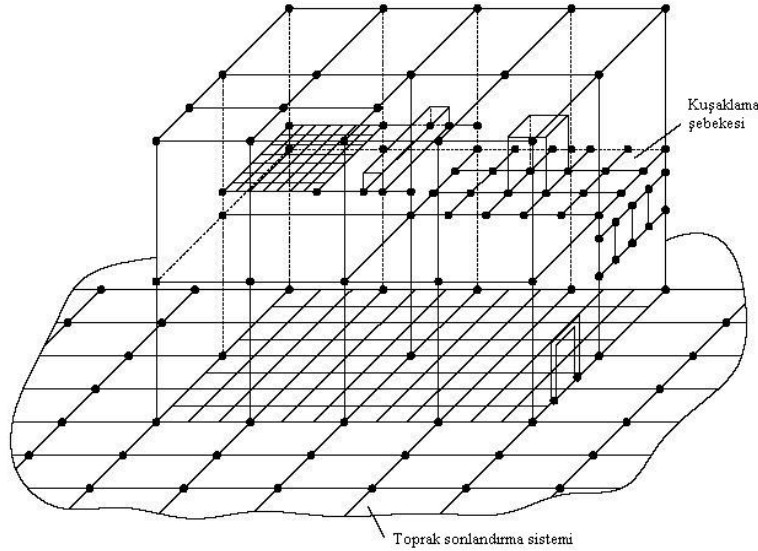
Mevcut yapılardaki elektronik sistemlerle ilgili yıldırımın elektromanyetik etkilerine karşı korunma önlemlerinin uygulanması hakkında pratik bilgiler Ek - V’de verilmiştir.

Topraklama ve kuşaklama

Madde 19 –

Uygun topraklama ve kuşaklama, aşağıdakilerle birleştirilen komple bir topraklama sistemine dayanmaktadır (Şekil 13)

- Yıldırım akımını toprağa dağıtan toprak sonlandırma sistemi,
- Potansiyel farklarını en düşük seviyeye indiren ve manyetik alanı azaltan kuşaklama şebekesi.



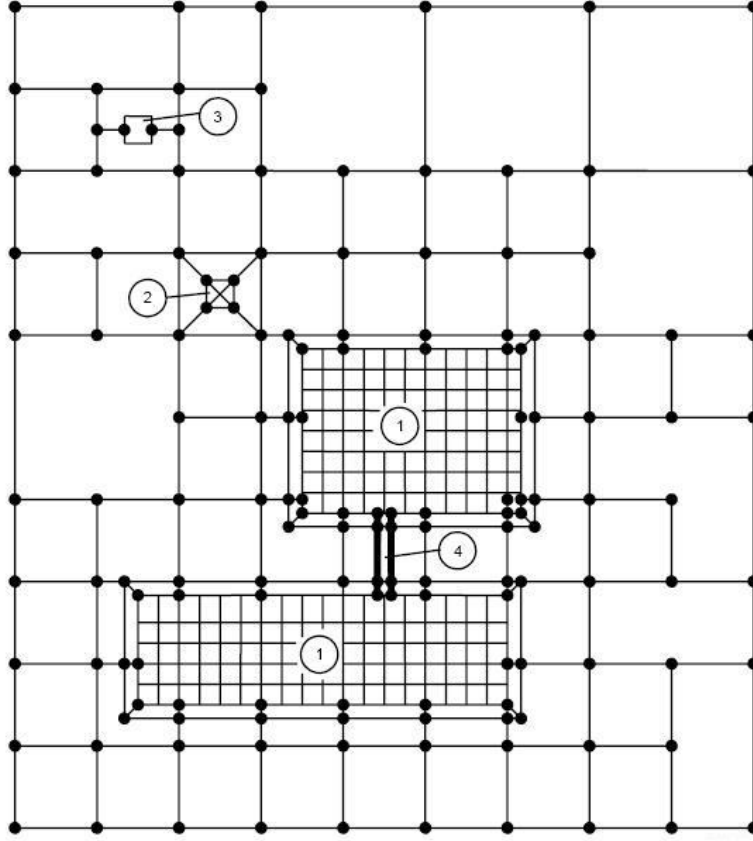
Not: Çizilen bağlantıların tümü, kuşaklanmış yapı metal elemanları veya kuşaklama bağlantılarıdır. Bunlardan bazıları, ayrıca yıldırımı yakalamaya, yıldırım akımını iletmeye ve toprağa dağıtmaya yardımcı olabilir.

Şekil 13 – Toprak sonlandırma sistemi ile birbirlerine bağlanmış kuşaklama şebekesinden oluşan üç boyutlu topraklama sistemine ilişkin örnek

a) Toprak sonlandırma sistemi

Toprak sonlandırma sistemi Bölüm 4’e uygun olmalıdır. Sadece elektrik sistemlerinin bulunduğu yapılarda, A tipi bir topraklama düzenlemesi kullanılabilir, ancak, B tipi topraklama düzenlemesi tercih edilir. Elektronik sistemlerin bulunduğu yapılarda B tipi topraklama düzenlemesi kullanılmalıdır.

Yapı etrafındaki veya temelde beton içindeki halka topraklama elektrodu (temel topraklayıcı), yapının altındaki ve etrafındaki ağ şeklindeki topraklayıcı (tipik olarak 5 m aralıklı gözleri olan ağ) ile birleştirilmelidir. Bu durum, toprak sonlandırma sisteminin performansını büyük ölçüde artırır. Birbirine bağlı bir ağ oluşturulması ve en az her 5 m’de bir toprak sonlandırma sistemine bağlanmış olması durumunda, temel betonu içindeki çelik donatılar topraklama için uygundur. Şekil 14’de ağ şeklinde toprak sonlandırma sistemine bir örnek verilmiştir.



- 1 Çelik donatının kafes biçimli şebeke oluşturduğu bina
- 2 Tesisin içindeki kule
- 3 Kendi başına bulunan donanım
- 4 Kablo tavası

Şekil 14 – Bütünleşik (kompleks) yapı sisteminde kafes şeklinde toprak sonlandırma sistemi

Ayrı topraklama sistemlerine bağlı iki iç sistem arasındaki potansiyel farklarını azaltmak için, aşağıdaki yöntemler uygulanabilir:

- Elektrik kabloları gibi aynı güzergâhlardan geçirilen çeşitli paralel kuşaklama iletkenleri veya her iki topraklama sistemi içinde birleştirilmiş çelik donatılı betonarme kanallarda mahfaza içine alınmış kablolar (veya sürekli olarak kuşaklanmış metal borular)
- Yeterli kesite sahip iletkenle ekranlanmış (siperlenmiş) ve her iki ucunda ayrı topraklama sistemlerine bağlanmış kablolar.

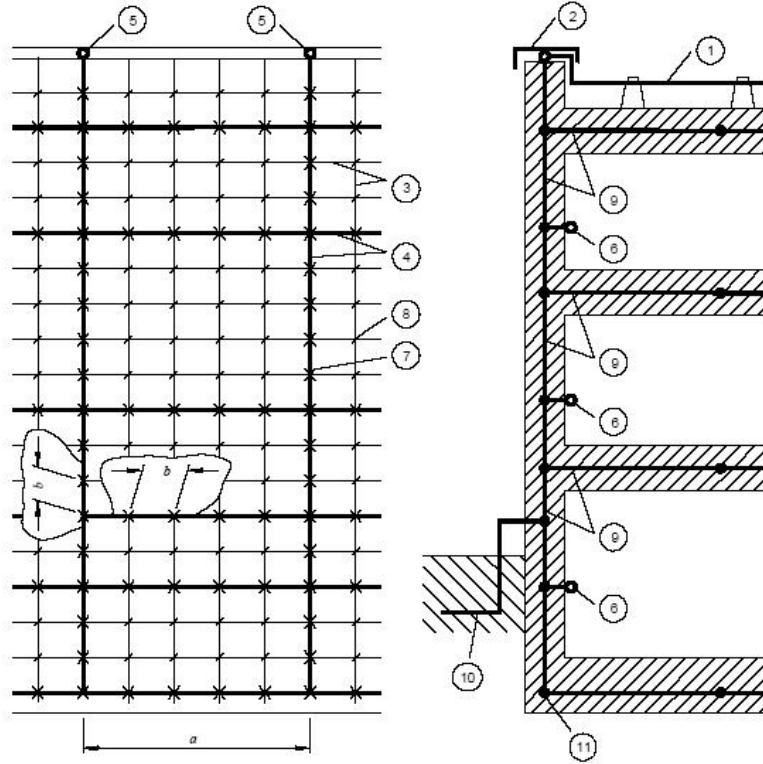
b) Kuşaklama şebekesi:

İç YKB bölgelerinde donanımlar arasındaki tehlikeli potansiyel farklarını önlemek için düşük empedanslı kuşaklama şebekesine ihtiyaç vardır. Kuşaklama şebekesi ayrıca manyetik alanı da azaltır (Ek-U)

Bu durum, yapının iletken bölümlerini veya iç sistemlere ilişkin bölümleri birleştiren kafes biçimli kuşaklama şebekesini ve her YKB'nin sınırında metal bölümleri veya iletken hizmet tesisatlarını doğrudan kuşaklayarak veya uygun DKD'ler kullanılarak gerçekleştirilebilir.

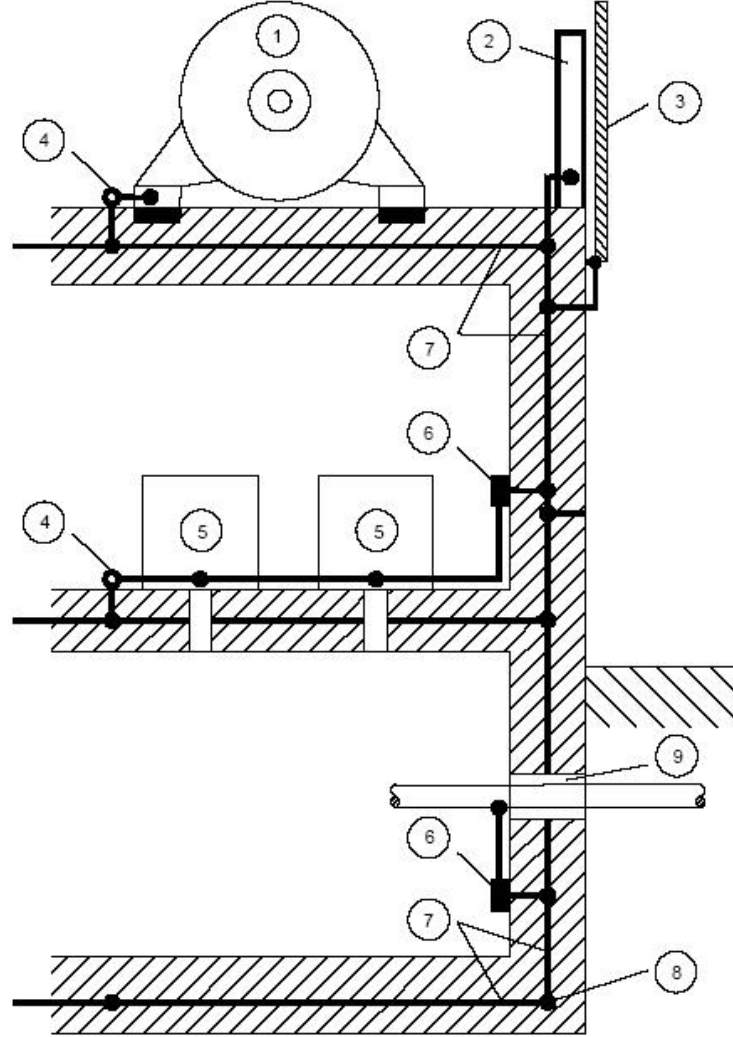
Kuşaklama şebekesi, tipik olarak 5 m'lik gözlerle sahip üç boyutlu kafes biçimli yapı olarak düzenlenebilir (Şekil 13). Bu durum, yapı içinde veya üzerindeki metal bileşenlerin (beton içindeki çelik donatılar, asansör rayları, vinçler, metal çatılar, metal ön cephe kaplamaları, pencereler ve kapıların metal çerçeveleri, metal zemin çerçeveleri, hizmet tesisat boruları ve kablo tavaları gibi) birbirlerine birden fazla bağlantı (çoklu bağlantı) yapılmasını gerektirir. Kuşaklama baraları (örneğin, halka kuşaklama baraları, yapının farklı seviyelerindeki farklı kuşaklama baraları) ve YKB'nin manyetik ekranları aynı şekilde birbirine bağlanmalıdır.

Kuşaklama şebekeleri ile ilgili örnekler Şekil 15 ve Şekil 16'da gösterilmiştir.



- 1 Yakalama ucu iletkeni
- 2 Çatı parapetinin metal kaplaması
- 3 Çelik donatılar
- 4 Çelik donatılar üstüne konmuş kafes iletkenler
- 5 Kafes iletkene bağlantı noktası
- 6 İçteki kuşaklama barasına bağlantı noktasına
- 7 Kaynak veya sıkıştırma ile yapılan bağlantı
- 8 İsteğe bağlı bağlantı
- 9 Beton içindeki çelik donatılar (kafes iletkenle üst üste konmuş)
- 10 Halka topraklama elektrotu (varsa)
- 11 Temel topraklama elektrotu
- a Kafes iletkenler için 5 m'lik tipik uzaklık
- b Kafesi donatıya bağlamak için 1 m'lik tipik uzaklık

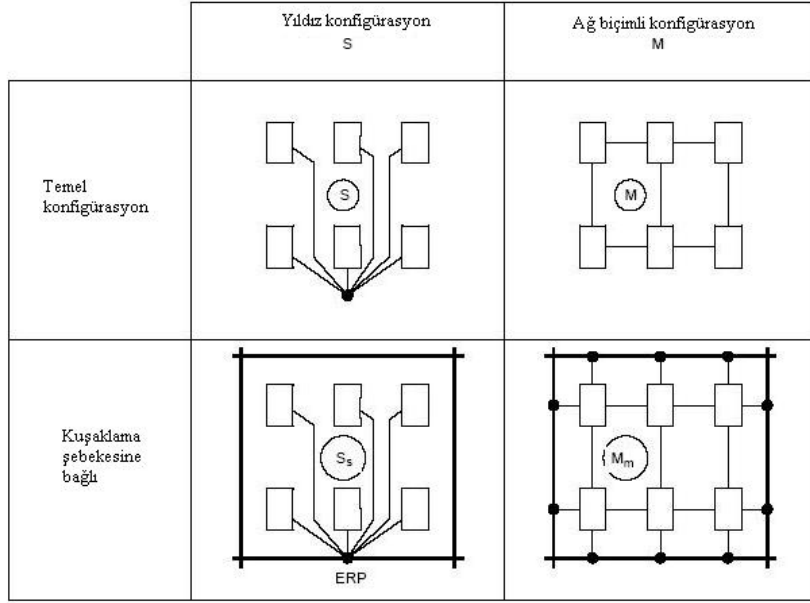
Şekil 15 – Eş potansiyel kuşaklama için bir yapıdaki çelik donatılardan yararlanılması



- 1 Elektrikli donanım
- 2 Çelik kiriş
- 3 Dış cephedeki metal kaplama
- 4 Kuşaklama ek yeri
- 5 Elektrikli veya elektronik donanım
- 6 Kuşaklama barası
- 7 Betondaki çelik donatı
- 8 Temel topraklama elektrodu
- 9 Farklı hizmet tesisatları için ortak giriş yeri

Şekil 16 – Çelik donatılı bir yapıda eş potansiyel kuşaklama

İç sistemlere ilişkin iletken bölümler (örneğin, dolaplar, mahfazalar, raylar) ve koruma topraklama iletkeni (PE), aşağıdaki bağlantı şekillerine uygun olarak kuşaklama şebekesine bağlanmalıdır (Şekil 17):



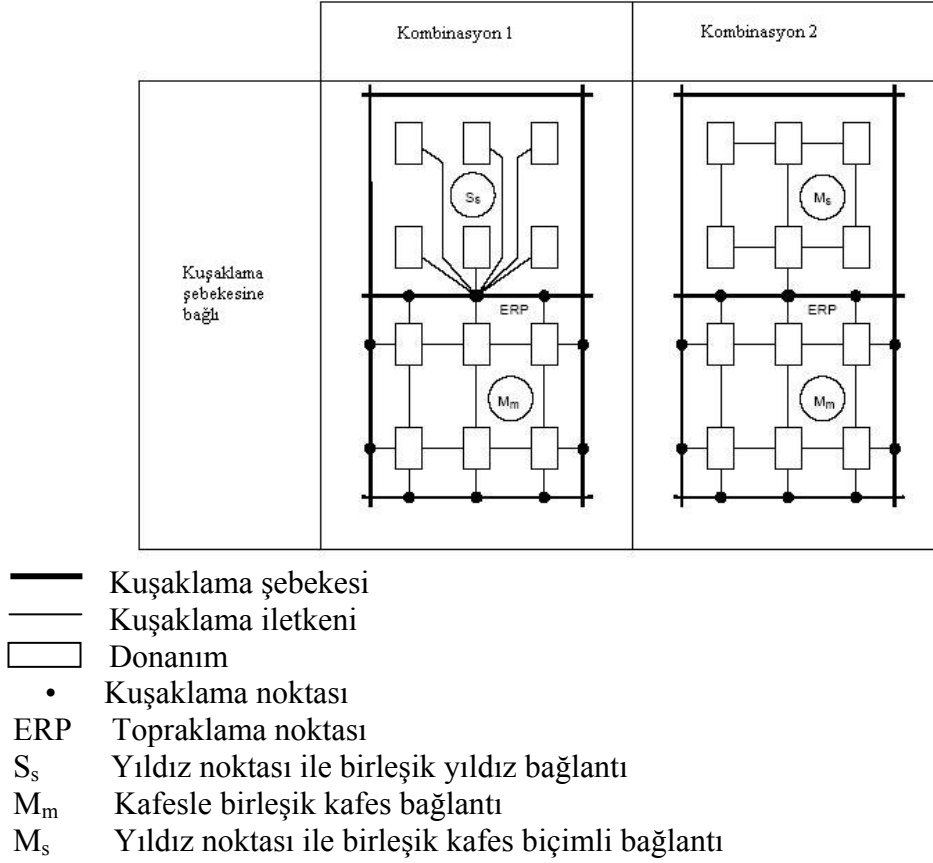
- Kuşaklama şebekesi
- Kuşaklama iletkeni
- Donanım
- Kuşaklama noktası
- ERP Topraklama noktası
- S_s Yıldız noktası ile birleşik yıldız bağlantı
- M_m Kafesle birleşik kafes bağlantı

Şekil 17 – Kuşaklama şebekesi ile elektronik sistemlerin birleştirilmesi

S bağlantısının yapılması durumunda, iç sistemlerin bütün metal bileşenleri (örneğin dolaplar, mahfazalar, raflar), topraklama sisteminden yalıtılmalıdır. S bağlantısı, S_s bağlantısını oluşturmak için toprak referans noktası (ERP) olarak davranan tek bir kuşaklama barasıyla topraklama sistemine birleştirilmelidir. S bağlantısı kullanıldığında, tekil donanımlar arasındaki bütün hatlar, endüksiyon döngülerini önlemek için yıldız bağlantının kuşaklama iletkenleri ile paralel gitmelidir. İç sistemlerin daha küçük bölgelere yerleştirilmesi ve bütün hatların sadece bir noktadan bölgeye girmesi durumunda, S bağlantısı kullanılabilir.

M bağlantısının yapılması durumunda, iç sistemlerin bütün metal bileşenleri (örneğin dolaplar, mahfazalar, raflar), M_m bağlantısını oluşturmak üzere birden fazla kuşaklama noktasında topraklama sistemine birleştirilmelidir. M bağlantısı, pek çok hattın donanıma ilişkin münferit parçaları arasından geçmesi ve hatların yapıya muhtelif noktalardan girmesi durumunda, bağıl olarak geniş bölgeler veya tüm yapı üzerine yayılmış iç sistemler için tercih edilir.

Karmaşık sistemlerde, M ve S bağlantılarının üstünlüklerinden yararlanılan karma bağlantılar tercih edilir (Şekil 18).



Şekil 18 – Elektronik sistemlerin kuşaklama şebekesine birleştirilmesi ilişkin karma bağlantılar

b) Kuşaklama baraları:

Kuşaklama baraları aşağıdakileri birbirine bağlamak için tesis edilmelidir:

- Bir YKB'ye giren bütün iletken hizmet tesisatları (doğrudan veya uygun DKD'ler kullanılarak),
- PE, koruma iletkeni,
- İç sistemlere ilişkin metal bileşenler (örneğin dolaplar, mahfazalar, raflar),
- Binanın çevresi ve içinde YKB'ye ilişkin manyetik ekranlar.

Etkin bir kuşaklama için aşağıdaki kurallara uyulmalıdır.

- Bütün kuşaklama önlemleri ile ilgili temel ilke kuşaklama şebekesinin düşük empedanslı olmasıdır,
- Kuşaklama baraları (potansiyel dengeleme barası), mümkün olan en kısa yoldan (0,5 m'den kısa kuşaklama iletkenleri kullanılarak), topraklama sistemine bağlanmalıdır,
- Kuşaklama baraları ve kuşaklama iletkenlerinin malzeme ve boyutları Madde 19.e'ye uygun olmalıdır,
- DKD, endüktif gerilim düşümlerini en düşük seviyeye indirmek için gerilimli iletkenlerde dahil olmak üzere, kuşaklama baralarına mümkün olan en kısa yoldan bağlanmalıdır,
- Devrenin korunmalı tarafında (bir DKD'den sonra) ortak endüksiyon etkileri, döngü alanları azaltılarak veya ekranlı (siperli) kablolar veya kablo kanalları kullanılarak en az seviyeye indirilmelidir.

d) YKB sınırında kuşaklama

YKB sınırından geçen bütün metal bölümler ve hizmet tesisatları (örneğin, metal borular, güç hatları ve iletişim hatları) için kuşaklama yapılmalıdır.

Kuşaklama, sınırdaki giriş noktasına mümkün olduğunca yakın olarak tesis edilen kuşaklama baraları üzerinden yapılmalıdır.

Mümkün olması durumunda, yapıya giren hizmet tesisatları aynı yerden YKB'ye girmeli ve aynı kuşaklama barasına bağlanmalıdır. Hizmet tesisatlarının farklı yerlerden YKB'ye girmesi durumunda, her hizmet tesisatı bir kuşaklama barasına bağlanmalı ve bu kuşaklama baraları ise birbirlerine bağlanmalıdır. Bu gibi durumlarda tek bir halka kuşaklama barasının (halka iletkenin) yapılması önerilir.

YKB içinde bulunan iç sistemlerle bağlantısı olan hatların kuşaklama baralarına bağlantısı YKB girişlerinde DKD'ler kullanılarak yapılır.

Her YKB sınırında kuşaklanmış ekranlı kablolar veya birbirlerine bağlı metal kablo kanalları, aynı mertebedeki bir kaç YKB'yi, bir YKB ek yerinde birbirlerine bağlamak için veya YKB'yi bir sonraki sınıra kadar genişletmek için kullanılabilir.

e) Kuşaklama bileşenlerine ilişkin malzemeler ve boyutlar.

Kullanılan malzemeler, boyutlar ve koşullar Bölüm 4'e uygun olmalıdır. Kuşaklama bileşenlerine ilişkin en küçük kesitler Çizelge 27'ye uygun olmalıdır.

Sıkıştırma elemanları YKB'ye ilişkin yıldırım akımının değerlerine ve akım paylaşımına uygun boyutlarda olmalıdır.

DKD Madde 21'e uygun olarak boyutlandırılmalıdır.

Çizelge 27 - Kuşaklama bileşenleri için en küçük kesitler

Kuşaklama bileşeni		Malzeme	Kesit mm ²
Kuşaklama baraları (bakır veya galvanizli çelik)		Cu, Fe	50
Kuşaklama baralarından topraklama sistemine veya diğer kuşaklama baralarına bağlantıyı sağlayan iletkenler		Cu	14
		Al	22
		Fe	50
İç metal tesisatlardan kuşaklama baralarına bağlantıyı sağlayan iletkenler		Cu	5
		Al	8
		Fe	16
DKD için bağlantı iletkenleri	Sınıf I	Cu	5
	Sınıf II		3
	Sınıf III		1

Manyetik ekranlama ve manyetik alandan etkilenmeyecek şekilde hat güzergahı oluşturma**Madde 20)**

Manyetik ekranlama, içte endüklenen darbelerin genlikleri de dâhil olmak üzere elektromanyetik alanı azaltır. İç hatların uygun bir güzergâh takip etmesi, ayrıca içte endüklenen darbelerin genliklerini azaltabilir. Her iki önlem, iç sistemlerde kalıcı arızaların azaltılmasında da etkili olmaktadır.

a) Hacimsel ekranlama:

Hacimsel ekranlar, bütün yapıyı, yapının bir bölümünü, bir tek odayı veya donanım mahfazasını kapsayabilen korunan bölgeleri tanımlar. Bunlar, kafes şeklinde veya sürekli metal ekranlar olabilir veya yapıya ilişkin doğal bileşenlerden meydana gelebilir.

Hacimsel ekranlar, donanımın bazı parçaları yerine yapının bir bölgesini korumak için daha pratik ve yararlı ise önerilir. Hacimsel ekranlar, yeni bir yapının veya yeni bir iç sistemin ilk planlama aşamasında yapılmalıdır.

b) İç hatların ekranlanması:

Ekranlama, korunacak sistemdeki iletken bağlantılara ve donanıma sınırlama getirebilir. Kabloların metal ekranları, kapalı metal kablo kanalları ve donanıma ilişkin metal mahfaza bu amaç için kullanılır.

c) İç hat güzergâhlarının belirlenmesi:

İç hatların uygun güzergâhı izlemesi, endüksiyon döngülerini en aza indirir ve darbe gerilimlerinin yapı içindeki etkilerini azaltır. Bu amaçla kablolar, yapıdaki topraklanmış doğal bileşenlere yakın ve paralel ve/veya elektrik ve iletişim hatları birlikte döşenir. Ancak elektrik hatları ile ekransız iletişim kabloları arasında girişimi önlemek için ayırma uzaklığına dikkat edilmelidir.

d) Dış hatların ekranlanması:

Yapıya giren dış hatların ekranlanması, bu kabloları kablo ekranları, kapalı metal kablo kanalları ve betonun çelik donatıları ile birbirlerine bağlı beton kablo kanalları içine koymakla sağlanır. Dış hatların ekranlanması yararlıdır, ancak dış hatlar genellikle YKS tasarımcısının sorumluluğunda değildir.

e) Manyetik ekranların malzemeleri ve boyutları:

YKB 0_A ve YKB 1'in sınırında, manyetik ekranlara (örneğin kafes biçimli hacimsel ekranlar, kablo ekranları ve donanım mahfazaları) ilişkin malzemeler ve boyutlar, yakalama ucu iletkenleri ve/veya indirme iletkenleri bu yönetmeliğe uygun olmalıdır. Özellikle;

- Levha metal bölümler, metal kanallar, boru sistemleri ve kablo ekranlarına ilişkin en küçük kalınlıklar Çizelge 17'ye uygun olmalıdır,

- Kafes biçimli hacimsel ekranların düzenleri ve bu düzenlerdeki iletkenlerin en küçük kesitleri Çizelge 20'ye uygun olmalıdır.

Yıldırım akımlarını taşıma amacıyla kullanılmayan manyetik ekranların Çizelge 17 ve Çizelge 20'ye uygun olarak boyutlandırılmasına aşağıdaki durumlarda gerek yoktur.

- Manyetik ekranlar ile YKS arasındaki ayırma uzaklığının karşılanması koşuluyla, YKB 1/2 bölgesinin veya daha yüksek olanlara ilişkin bölgelerin sınırında (Madde 15.c),

- Yapıya yıldırım düşmesi durumuna karşılık olan R_D risk bileşenin ihmal edilebilir olması durumunda.

DKD ile koruma

Madde 21)

İç sistemlerin darbelerden korunması, DKD'lerden oluşan sistematik bir yaklaşım gerektirebilir. DKD'lerin koordinasyonundaki temel yaklaşım (Ek - Y), elektrik ve elektronik sistemler için de aynıdır. Ancak, elektronik sistemler ve bunların türlerindeki (analog veya sayısal, d.a. veya a.a., alçak veya yüksek frekans) çeşitlilikten dolayı DKD koruma sisteminin seçimi ve tesisine yönelik kurallar, sadece elektrik sistemlerinin korunmasına yönelik DKD'lerin seçimine uygulananlara göre farklıdır.

Birden fazla YKB'li (YKB 1, YKB 2 ve daha yüksek) yıldırımdan korunma bölgeleri kavramını kullanan bir YEKS'de, DKD/DKD'ler her YKB'nin hat girişine yerleştirilmelidir (Şekil 10). Sadece YKB 1'i kullanan YEKS'de, DKD en azından YKB 1'in hat girişine

yerleştirilmelidir. Korunmakta olan donanım ile DKD arasındaki uzaklığın büyük olması durumunda (Ek - Z), her iki durumda da ek DKD'lere ihtiyaç duyulabilir.

DKD'lere ilişkin deneyler aşağıdaki standartlara uygun olmalıdır:

- Elektrik sistemleri için IEC 61643-1,
- İletişim sistemleri için IEC 61643-21.

DKD korumasının seçim ve tesisi aşağıdaki standartlara uygun olmalıdır:

- Elektrik sistemlerini korumak için IEC 61643-12,
- İletişim sistemlerini korumak için IEC 61643-22.

DKD korumasının seçimi ve tesisi hakkında bazı temel bilgiler Ek Z'de verilmiştir.

Bir yapıda farklı noktalarda, DKD'lerin boyutlandırılması amacıyla yıldırım tarafından oluşturulan darbe gerilim genliklerine ilişkin bilgiler, Ek E'de verilmiştir.

YEKS'in Yönetimi

Madde 22)

Düşük maliyetli ve etkin koruma sistemleri oluşturmak için, iç sistemlerle ilgili koruma sisteminin tasarımı, binanın tasarımı aşamasında ve inşaattan önce yapılmalıdır. Bu durum, yapının doğal bileşenlerinin kullanılmasının optimize edilmesine ve bağlantı iletkenleri düzeni ile donanımın yeri için en uygun olanın seçilmesine izin vermektedir.

Mevcut yapılara yeni sistemler konulduğunda, YEKS'in maliyeti genellikle yeni yapılardaki maliyetten daha yüksektir. Bununla birlikte, uygun YKB seçimi ile ve mevcut tesisatların kullanılması veya bunların iyileştirilmesi ile yatırım maliyetini en aza indirmek olasıdır.

Uygun bir koruma, ancak aşağıdaki hususların yerine getirilmesi ile sağlanabilir:

- Koşulların, yıldırımdan korunma uzmanı tarafından tanımlanması,
- Binanın yapım sorumlusu ve YEKS'den sorumlu uzmanlar (örneğin inşaat ve elektrik mühendisleri) arasında iyi bir koordinasyon sağlanması,
- Madde 22 a'daki yönetim planının izlenmesi.

YEKS, gözden geçirilmeli ve bakımı yapılmalıdır. Binada ve koruma önlemlerindeki ilgili değişikliklerden sonra risk yeniden değerlendirilmelidir.

a) YEKS yönetim planı

Bir YKS'nin planlanması ve koordinasyonu, gerekli koruma düzeyini belirlemek amacıyla yapılan bir risk değerlendirmesi (Bölüm 3) ile başlayan bir yönetim planını gerektirir (Çizelge 28). Bunun gerçekleştirilmesi için, yıldırımdan korunma bölgeleri belirlenmelidir.

Bölüm 2'de tanımlanan YKD'ye ve seçilmesi gereken koruma önlemlerine uygun olarak, aşağıdaki aşamalar gerçekleştirilmelidir:

- Bir kuşaklama şebekesi ve bir toprak sonlandırma sisteminden meydana gelen topraklama sistemi sağlanmalıdır,
- Dış metal bölümler ile yapıya gelen hizmet tesisatları doğrudan veya uygun DKD'ler üzerinden kuşaklanmalıdır,

Çizelge 28 – Yeni binalar ve binaların inşaatında veya kullanımında çok fazla değişiklikler için YEKS yönetim planı

Aşama	Hedef	Çalışmanın yürütücülere
Başlangıç risk analizi	YEKS'ten korunma ihtiyacını kontrol etmek. Gerektiğinde, risk değerlendirme yöntemi kullanılarak uygun YEKS'i seçmek.	Yıldırımdan korunma tasarımcısı Yapının sahibi
Bitiş risk analizi	Seçilen koruma önlemleri için maliyet/fayda oranı, risk değerlendirme yöntemi tekrar kullanılarak optimize edilmelidir. Sonuç olarak şunlar tanımlanır: - YKD ve yıldırım parametreleri - YKB ve bunların sınırları	Yıldırımdan korunma tasarımcısı Yapının sahibi
YEKS planlaması	YEKS'nin tanımlanması: - Hacimsel ekranlama önlemleri - Kuşaklama şebekeleri - Topraklama sistemleri - Hat ekranlaması ve güzergahı - Gelen hizmet tesisatlarının ekranlaması - DKD koruması	Yıldırımdan korunma tasarımcısı Yapının sahibi Mimar İç sistem planlayıcıları İlgili tesisat planlayıcıları
YEKS tasarımı	Genel çizimler ve açıklamalar Teklif için keşif listelerinin hazırlanması Tesisatla ilgili ayrıntılı çizimler ve zaman çizelgeleri	Yıldırımdan korunma tasarımcısı
YEKS'nin proje onayı	Sistemin durumunun kontrolü ve belgelenmesi	Elektrik Mühendisleri Odası
YEKS'nin tesisi	Tesisatın yapılması Olası değişikliklere ilişkin son durumu gösterir çizimler	Yıldırımdan korunma tesisatçısı Yıldırımdan korunma tasarımcısı
YEKS'nin başlangıç denetlemesi	Tesisatın kalitesi Belgeleme	Denetleyici
Periyodik muayene	YEKS'nin yeterliliğinden emin olunması	Denetleyici

- İç sistemler, kuşaklama şebekesine birleştirilmelidir,
- Hat güzergahı ve hat ekranlaması ile birleştirilen hacimsel ekranlama uygulanabilir,
- DKD koruması ile ilgili kurallar belirlenmelidir,
- Mevcut yapılarda, özel korumalara ihtiyaç duyulabilir (Ek-V).

Bundan sonra, seçilen koruma sistemine ilişkin maliyet/fayda oranı, risk değerlendirme yöntemi tekrar kullanılarak yeniden değerlendirilmeli ve optimize edilmelidir.

b) YEKS'in gözden geçirilmesi (muayenesi) ve bakımı

YEKS'in gözden geçirilmesi (muayene) ve bakımı Bölüm 6'da verilmiştir.

ALTINCI BÖLÜM

YKS ve YEKS'İN GÖZDEN GEÇİRİLMESİ ve BAKIMI

YKS'nin gözden geçirilmesi (muayenesi) ve bakımı

Madde 23-

a) Gözden geçirme (Muayeneler)

1) Gözden geçirmenin kapsamı:

YKS'nin gözden geçirilmesi, yıldırımdan koruma denetleyicisi tarafından yapılmalıdır.

Gözden geçirecek kişi, tasarım ölçütleri, tasarım açıklaması ve teknik çizimler gibi YYS'ye ilişkin gerekli bilgileri içeren YYS tasarım raporuna sahip olmalıdır. YYS'yi gözden geçirecek kişi, ayrıca YYS gözden geçirme ve bakım raporlarına da sahip olmalıdır.

Bütün YYS'ler, aşağıdaki durumlarda gözden geçirilmelidir:

- YYS'nin tesisi sırasında, özellikle yapı içine gömülen ve bir daha erişilemeyecek olan bileşenlerin tesis edilmesi sırasında,
- YYS tesisatının tamamlanmasından sonra,
- Çizelge 29'a göre düzenli bir şekilde,
- Korunan yapıda önemli değişiklik ve onarım yapılması veya YYS üzerinden bir yıldırım boşalması durumlarında.

YKS'nin gözden geçirme sıklığı aşağıdaki faktörlere göre belirlenir:

- Korunan yapının özellikle hasar sonucu ortaya çıkan etkilerle ilgili sınıfı,
- YYS'nin sınıfı,
- Yerel atmosferik koşullar,
- YYS bileşenlerinin malzemesi,
- YYS bileşenlerinin tutturulduğu yüzeyin tipi,
- Toprağın durumu ve korozyon hızı.

Çizelge 29 – Bir YYS'ye ilişkin gözden geçirme aralık üst sınırları

Koruma düzeyi	Gözle kontrol (yıl)	Tam kontrol (yıl)	Kritik sistemlerin tam kontrolü (yıl)
I ve II	1	2	1
III ve IV	2	4	1

Not: Patlama riski olan yapıların YYS'leri her 6 ayda bir gözle kontrol edilmelidir. YYS'nin elektriksel kontrolü ve deneyleri yılda bir kez yapılmalıdır. Toprak direncinin mevsimsel değişimi önemli ise yıllık deney periyodu yerine 14-15 ay aralıklarla ölçme ve kontroller yapılabilir.

Ani hava değişikliklerinin olduğu veya ağır hava koşullarının söz konusu olduğu yörelerde, Çizelge 29'da belirtilenden daha sık gözle kontrol önerilir.

Kritik ortam koşullarında bulunan sistemler (örneğin, rüzgar hızı yüksek olan yörelerde esnek kuşaklama şeritleri gibi yüksek mekanik zorlamalara maruz kalan YYS bölümleri, boru hatları üzerindeki DKD'ler ve kabloların bina dışında kuşaklanması vb.) her yıl tam kontrole tabi tutulmalıdır.

Çoğu yerde ve özellikle mevsimsel sıcaklık ve yağmur değişimlerinin fazla olduğu yörelerde toprak öz direncindeki değişim, farklı hava koşullarında öz direncin derinlikle değişimi ölçülerek göz önüne alınmalıdır.

Ölçülen özdirenç değerlerinin tasarım sırasında öngörülen değerlerden büyük sapmalar göstermesi durumunda (özellikle, özdirenç değerinin gözden geçirmeler arasında sürekli olarak artması durumunda) topraklama sisteminde bir iyileştirme yapılmalıdır.

2) Gözden geçirmelerin sırası

2.1) Gözden geçirme işlemi: Teknik belgelerin kontrolü, gözle yoklamalar, deneyler ve bir raporda yer alması gereken kayıtların tutulmasından meydana gelmektedir.

2.2) Teknik belgelerin kontrolü

Teknik belgeler bu yönetmeliğe uygun, tesisle uyumlu ve eksiksiz olmalıdır.

2.3) Gözle yoklamalar

Gözle yoklamalar aşağıdakilerin incelenmesi ve doğrulanması amacıyla yapılmalıdır:

- Tasarımın bu yönetmeliğe uygunluğu,
- YKS'nin iyi durumda olduğu,
- YKS iletkenleri ve ek yerlerinde gevşek bağlantıların ve kazayla meydana gelen kopmaların bulunmadığı,
- Sisteme ilişkin herhangi bir bölümde, özellikle toprak seviyesinde, korozyondan dolayı zayıflama meydana gelmediği,
- Bütün gözle görülebilen toprak bağlantılarının sağlam olduğu (fonksiyonel olarak görevini yerine getirir durumda olduğu),
- Mekanik koruma sağlayan montaj yüzeylerine ve bileşenlere sıkıca tespit edilen bütün gözle görülen iletkenler ve sistem bileşenlerinin sağlam olduğu (fonksiyonel olarak görevini yerine getirir durumda olduğu) ve doğru yerde bulunduğu,
- Korunacak yapıda, ek koruma gerektiren eklenti veya değişikliklerin yapılmamış olduğu,
- YKS ve DKD'lerde hasara veya DKD'leri koruyan sigorta arızalarına dair belirti görülmediği,
- Son gözden geçirmeden itibaren yapının içine yapılmış olan yeni hizmet tesisatları veya ekler için doğru eş potansiyel kuşaklamanın tesis edilmiş olduğu ve süreklilik deneylerinin bu yeni ekler için yapılmış olduğu,
- Yapı içindeki kuşaklama iletkenlerinin ve bağlantıların sağlam olduğu (fonksiyonel olarak görevini yerine getirir durumda olduğu),
- Ayırma uzaklıklarının korunduğu,
- Kuşaklama iletkenlerinin, ek yerlerinin, ekranlama elemanlarının, kablo güzergahlarının ve DKD'lerin kontrol edilmiş ve deneye tabi tutulmuş oldukları.

2.4) Deney: YKS'nin gözden geçirme ve deneyi, gözle yoklamaları ve aşağıdakileri kapsar.

- Özellikle tesisatın ilk yapılışı sırasında veya daha sonra gözle yoklanması mümkün olmayan YKS bölümlerinin sürekliliğinin belirlenmesine yönelik deneylerinin yapılması,
- Toprak sonlandırma sistemi topraklama direncinin ölçülmesi. Aşağıda verilen ayrılmış ve birleştirilmiş topraklama ölçmeleri ve kontrolleri yapılmalı ve sonuçları YKS gözden geçirme raporuna yazılmalıdır.

Tasarlanan topraklama sistemi ile öngörülen direnç değerleri arasındaki uygunluğu kontrol etmek için topraklama sisteminin tesisi veya bakımı aşamasında yüksek frekanslı direnç ölçmesi yapılabilir.

- i) Her tekil topraklama elektrodunun topraklama direnci ve mümkünse bütün toprak sonlandırma sisteminin topraklama direnci.

Her tekil topraklama elektrodunun topraklama direnci, indirme iletkeni ile topraklama elektrodu arasındaki deney ek yeri açık durumdayken ölçülmelidir (ayrılmış ölçme).

Toprak sonlandırma sisteminin topraklama direncinin 10 Ω 'u aşması durumunda, elektrodun Şekil 8'e uygunluğu kontrol edilmelidir.

Topraklama direncinin değerinde önemli bir artışın olması durumunda, artışla ilgili nedeni belirlemek amacıyla araştırma yapılmalı ve durumu iyileştirmek için önlemler alınmalıdır.

Kayalık zemindeki topraklama elektrotları için Madde T.3.4.3.5'teki kurallar izlenmelidir. 10 Ω kuralı bu durum için uygulanmaz.

ii) Bütün iletkenlerin, kuşakların ve ek yerlerinin veya bunlara ilişkin ölçülen elektriksel sürekliliğin gözle kontrolüne ilişkin sonuçlar.

Toprak sonlandırma sisteminin bu kurallara uygun olmaması veya bilgi eksikliği nedeniyle kuralların kontrol edilmesinin mümkün olmaması durumunda, toprak sonlandırma sistemi ek topraklama elektrotları veya yeni bir toprak sonlandırma sistemi tesis edilerek iyileştirilmelidir.

2.5) Gözden geçirme raporu: YKS'nin gözden geçirilmesini kolaylaştırmak için YKS gözden geçirme kılavuzları hazırlanmalıdır. Bu kılavuzlar, YKS tesis yöntemi, YKS bileşenlerinin tipi ve durumu, deney yöntemleri ve elde edilen deney verilerinin uygun kaydedilmesi gibi bütün önemli konular belgelenecek şekilde, yoklama sırasında denetleyiciye yol göstermek amacıyla yeterli bilgiyi içermelidir.

Denetleyici, YKS tasarım raporu ve önceden derlenmiş YKS bakım ve gözden geçirme raporları ile birlikte bulunması gereken bir YKS gözden geçirme raporu düzenlemelidir.

YKS gözden geçirme raporu aşağıdaki bilgileri içermelidir:

- Yakalama ucu iletkenleri ve diğer yakalama ucu bileşenlerinin genel durumları,
- Genel korozyon düzeyi ve korozyondan koruma durumu,
- YKS iletkenleri ve bileşenlerinin tutturulma güvenliği,
- Toprak sonlandırma sistemine ilişkin topraklama direnci ölçmeleri,
- Bu yönetmelikte belirtilen kurallardan herhangi bir sapma,
- Yapılan deneylerin sonuçları,
- YKS'deki bütün değişiklikler ve genişleme ile yapıdaki değişikliklere ilişkin belgeleme. Ek olarak, YKS yapımına ilişkin çizimler ve YKS tasarımına yönelik açıklama yeniden incelenmelidir.

b) Bakım:

YKS'nin bozulmadığını ve tasarlandığı şekilde işlevini yerine getirdiğini doğrulamak için düzenli olarak bakım yapılmalıdır. YKS'nin tasarımı, Çizelge 29'a uygun olarak gerekli bakım ve yoklama çevrimini kapsamalıdır.

1) Genel açıklamalar:

YKS bileşenleri, korozyon, hava koşullarına bağlı hasarlar, mekanik hasarlar ve yıldırım çarpmalarından kaynaklanan hasarlar nedeniyle zamanla özelliklerini yitirebilirler.

Gözden geçirme ve bakım programları, bir yetkili, YKS tasarımcısı veya YKS tesisatçısı tarafından yapının sahibi ile birlikte belirlenmelidir.

Bakım işlerini gerçekleştirmek ve YKS'ye ilişkin kontrolleri yapmak için, gözden geçirme ve bakım programları uyumlu olarak yürütülmelidir.

Korozyona karşı özel önlemler alınmış ve bu yönetmelikte belirtilen kurallara ek olarak, bileşenleri yıldırım hasarına ve iklim koşullarına karşı uygun olarak boyutlandırılmış olsa bile, YKS'nin bakımı önemlidir.

YKS'nin mekanik ve elektriksel özellikleri, bu yönetmelikte belirtilen tasarım kurallarına bütün ömrü boyunca tam olarak uymalıdır.

Binada veya binadaki donanımda değişiklikler yapılması veya binada kullanım amacına yönelik değişiklik yapılması durumunda, YKS'de de değişiklik yapmak gerekebilir.

Gözden geçirmede onarımlara gerek görülürse, bu onarımlar gecikilmeden yapılmalı ve bir sonraki bakım dönemine kadar ertelenmemelidir.

2) Bakım işlemi:

Bütün YKS'ler için periyodik bakım programları hazırlanmalıdır.

Bakım işlemlerinin sıklığı aşağıdaki hususlara bağlıdır:

- İklim ve ortamla ilgili bozulmalar,
- Yıldırım hasarına maruz kalma,
- Yapının koruma düzeyi.

YKS bakım işlemleri, her YKS için hazırlanmalı ve yapı için bütün bakım programının bir bölümünü oluşturmalıdır.

Bakım programı, en son sonuçların öncekilerle karşılaştırılmasını mümkün kılmak ve belli bakım işlemlerinin düzenli olarak izlenmesini sağlamak için bir kontrol listesi olarak kullanılacak rutin kalemleri kapsamalıdır.

Bakım programı aşağıdaki konularla ilgili hükümler içermelidir:

- Bütün YKS iletkenleri ve sistem bileşenlerinin durumu,
- YKS tesisatının elektriksel sürekliliğinin durumu,
- Toprak sonlandırma sisteminin topraklama direncinin ölçülmesi,
- DKD'lerin durumu,
- Bileşenlerin ve iletkenlerin yeniden sıkıca tespit edilmesi,
- Binaya veya tesisatlara yapılan ekler veya değişikliklerden sonra YKS etkinliğinin azalmadığının doğrulanması.

3) Bakım belgeleri:

Bakım işlemlerinin tümü, tüm kayıtlarda yer almalı ve kayıtlar yapılan veya istenen düzeltme çalışmalarını içermelidir.

Bakım işlemine ilişkin kayıtlar, YKS bileşenlerinin ve tesisatının değerlendirilmesinde bir araç olmalıdır.

YKS bakımına ilişkin kayıtlar, bakım programlarının güncelleştirilmesi de dâhil olmak üzere bakım işlemlerinin yeniden incelenmesine esas teşkil edecek şekilde hizmet etmelidir. YKS bakım kayıtları, YKS tasarım ve YKS gözden geçirme raporları ile birlikte saklanmalıdır.

YEKS'in gözden geçirilmesi (muayenesi) ve bakımı

Madde 24-

a) YEKS'in gözden geçirilmesi:

Gözden geçirme, teknik belgelerin kontrolü, gözle kontrolü ve ölçmeleri kapsar. Gözden geçirmenin amacı, aşağıdakileri doğrulamaktır:

- YEKS'in tasarımına uygunluğu,
- YEKS'in kendine ilişkin tasarım fonksiyonunu yerine getirdiği,
- Alınan ek koruma önlemlerinin YEKS'le uyumunun sağlandığı.

Gözden geçirme;

- YEKS'in tesisi sırasında,
- YEKS'in tesisinden sonra,
- Düzenli (periyodik) olarak,

- YEKS'e ilişkin herhangi bir bileşenin değiştirilmesinden sonra,
- Yapıya bir yıldırım boşalmasından sonra (örneğin bir yıldırım darbe sayıcısında bir sayı artışının görülmesi veya bir görgü tanığının yapıya yıldırım düştüğünü bildirmesi veya yapıda yıldırımdan kaynaklanmış bir hasarın görülmesi durumunda).

Periyodik gözden geçirme sıklığı, aşağıdaki özellikler göz önüne alınarak belirlenmelidir:

- Korozif topraklar ve korozif atmosfer koşulları gibi, yerel ortam,
- Kullanılan koruma önlemlerinin türü.

1) Gözden geçirme (muayene) işlemleri

1.1) Teknik raporun kontrolü: Yeni bir YEKS'in tesisinden sonra, teknik belgeler ilgili standartlara uygunluk bakımından kontrol edilmeli ve sürekli güncellenmelidir (örneğin, YEKS'de değişiklikler yapılması veya genişletilmesinden sonra).

1.2) Gözle yoklama: Gözle yoklamanın amacı aşağıdakileri doğrulamaktır:

- İletkenler ve ek yerlerinde gevşek bağlantıların ve kopmaların bulunmadığını,
- Sisteme ilişkin herhangi bir bölümde, özellikle toprak seviyesinde, korozyondan dolayı zayıflama meydana gelmediğini,
- Kuşaklama iletkenlerinin ve kablo ekranlarının sağlam olduğunu,
- Daha fazla koruma önlemleri gerektiren eklerin veya değişikliklerin yapılmamış olduğunu,
- DKD'lerde ve DKD'leri koruyan sigortalarda veya ayırıcılarda arıza belirtisi görülmediğini,
- Uygun hat güzergahlarının korunduğunu,
- Hacimsel ekranlara olan güvenlik uzaklığının sağlandığını.

1.3) Ölçmeler: Gözden geçirmede görülmeyen topraklama sistemine ve kuşaklama şebekesine ilişkin bölümler için elektriksel süreklilik ölçmeleri yapılmalıdır.

2) Gözden geçirme raporu:

İşlemi kolaylaştırmak için bir gözden geçirme kılavuzu hazırlanmalıdır. Bu kılavuz, tesisata ve bileşenlerine, deney yöntemine ve kaydedilen deney verilerine ilişkin bütün hususların rapor edilebilmesi için, denetleyiciye görevini yaparken yardımcı olmak amacıyla yeterli bilgileri içermelidir.

Denetleyici, teknik raporu ve önceki raporları da içeren bir rapor hazırlamalıdır. Gözden geçirme (muayene) raporu aşağıdaki bilgileri içermelidir:

- YEKS'in genel durumu,
- Teknik rapordan sapma/sapmalar,
- Yapılan ölçmelerin sonuçları.

b) Bakım:

Gözden geçirmeden sonra, görülen bütün kusurlar gecikmeksizin düzeltilmelidir. Gerekli olması durumunda, teknik rapor sürekli olarak güncellenmelidir.

YEDİNCİ BÖLÜM

SON HÜKÜMLER

Yürürlük

Madde 25-

Bu yönetmelik yayımı tarihinde yürürlüğe girer.

Yürütme

Madde 26 –

Bu yönetmelik hükümlerini, Türk Mühendis ve Mimar Odaları Birliği Elektrik Mühendisleri Odası Yönetim Kurulu yürütür.

Ekler: Ek-A'dan Ek-Z'ye kadardır.

Ek –A

Yıldırım akımı parametreleri

A.1 Yere düşen yıldırımlar

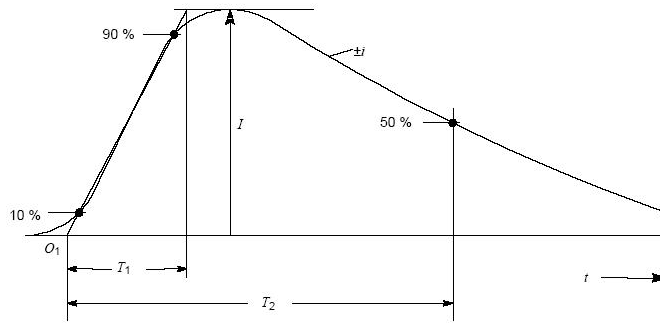
Bulut ile yer arasında iki tür yıldırım boşalması vardır:

- i) Buluttan toprağa doğru bir öncü boşalmanın başlattığı yıldırımlar,
- ii) Topraklanmış bir yapıdan buluta doğru bir öncü boşalmanın başlattığı yıldırımlar.

Aşağıya doğru boşalmaların çoğu düz araziye ve alçak yapılara olur. Açığıtaki ve/veya yüksek yapılarda yukarıya doğru boşalmalar daha fazladır. Yükseklik artışı ile yapılara doğrudan yıldırım düşmesi olasılığı artar (Ek-F).

Bir yıldırım akımı bir veya birden fazla darbeden meydana gelir:

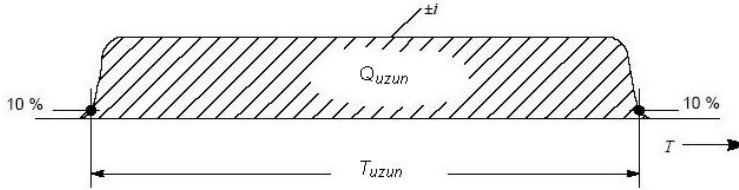
- i) Kısa darbeler: Süresi 2 ms'den kısadır. (Şekil A.1),
- ii) Uzun darbeler: Süresi 2 ms'den uzundur. (Şekil A.2).



Burada:

O_1	Anma başlangıç noktası
I	Akımın tepe değeri
T_1	Cephe süresi
T_2	Sırt yarı değer süresi

Şekil A.1 – Kısa darbe büyüklüklerinin tanımı ($T_2 < 2$ ms)

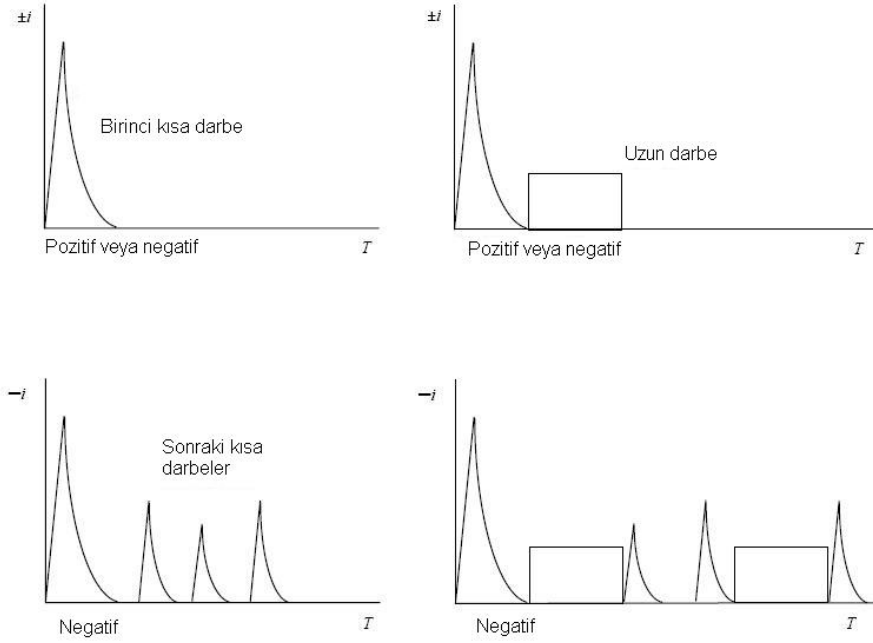


T_{uzun}	Süre
Q_{uzun}	Uzun darbe yükü

Şekil A.2 – Uzun darbe büyüklüklerinin tanımı (2 ms $< T_{uzun} < 1$ s)

Darbelerin ayırımı için diğer özellikler, kutbiyet (pozitif veya negatif) ve boşalma sırasındaki konumlarından (birinci, sonraki, bindirilmiş) gelir. Aşağıya boşalmalar için Şekil A.3'te, yukarıya boşalmalar için Şekil A.4'te olası akım dalga şekilleri gösterilmiştir.

Yukarıya boşalmalardaki ek bileşen, birinci uzun darbedir. Bu uzun darbe, yaklaşık on adede kadar bindirilmiş kısa darbeler ile birlikte olabilir veya olmayabilir. Fakat yukarıya boşalmaların bütün kısa darbe parametreleri aşağıya boşalmalarınkinden daha küçüktür. Yukarıya boşalmaların daha yüksek uzun darbe yükü henüz doğrulanmamıştır. Bundan dolayı, yukarıya boşalmaların yıldırım akımı parametrelerinin aşağıya boşalmalar için verilen en büyük değerlerin kapsamında olduğu değerlendirilir.



Şekil A.3 – Aşağıya yıldırım boşalmasının olası dalga şekilleri

A.2 Yıldırım akımı parametreleri:

Yıldırım akımı parametreleri CIGRE'nin (Uluslararası Büyük Elektrik Sistemleri Konseyi) Çizelge A.1'de verilen sonuçlarına dayandırılmıştır. Bunların istatistiksel dağılımının logaritmik normal dağılıma sahip olduğu varsayılır. Bunlara karşılık gelen ortalama değer μ ve saçılma σ_{\log} değerleri Çizelge A.2'de ve dağılım fonksiyonu Şekil A.5'te verilmiştir. Bu esasa göre her parametrenin herhangi bir değerinin meydana gelme olasılığı saptanabilir.

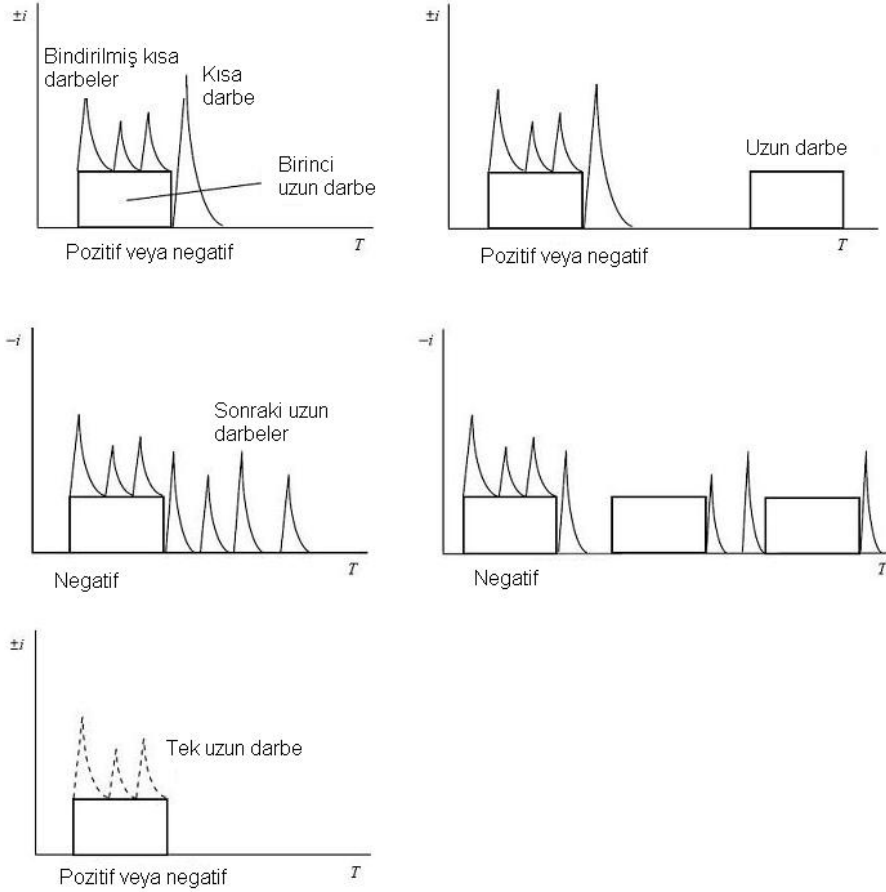
Yıldırımların kutbiyeti oran olarak %10 pozitif, %90 negatif varsayılmıştır. Kutbiyet oranları arazinin durumuna bağlıdır. Eğer kutbiyet için yerel bilgi yoksa burada verilen oranlar kullanılmalıdır.

YKD için sabit olarak verilen bütün değerler hem yukarıya hem aşağıya doğru boşalmalar için geçerlidir.

A.3 YKD I için en büyük yıldırım akımı parametrelerinin belirlenmesi:

Yıldırımın mekanik etkileri; akımın tepe değeri (I) ve özgül enerji (W/R) ile ilişkilidir. Isıl etkiler ise omik kuplaj varsa özgül enerji (W/R) ile; tesisatta ark oluşursa yük (Q) ile ilişkilidir. İndüktif kuplajın meydana getirdiği aşırı gerilimler ve tehlikeli kıvılcımlar ise yıldırım akımı cephesinin ortalama dikliği (di/dt) ile ilişkilidir.

Bu parametrelerin her biri (I , Q , W/R , di/dt) tek tek her bir arıza olayında baskın olabilir. Deney süreçlerini belirlerken bu konu göz önünde bulundurulmalıdır.



Şekil A.4 – Yukarıya yıldırım boşalmasının olası dalga şekilleri

A.3.1 Birinci kısa darbe ve uzun darbe:

Mekanik ve ısı etkileriyle ilişkili I , Q ve W/R değerleri pozitif boşalmalardan belirlenir (pozitif boşalmaların %10 değerleri negatif boşalmalara karşılık gelen %1 değerlerinden daha yüksektir). Şekil A.5'teki 3, 5, 8, 11 ve 14 eğrilerinden olasılığı %10'un altında kalan; $I = 200$ kA, $Q_{\text{boşalma}} = 300$ C, $Q_{\text{kısa}} = 100$ C, $W/R = 10$ MJ/ Ω , $di/dt = 20$ kA/ μ s değerleri alınabilir.

Şekil A.1'e göre birinci kısa darbe için bu değerler cephe süresi için ilk yaklaşım değerini verir:

$$T_1 = I / (di/dt) = 10 \mu\text{s} \quad (T_1 \text{ daha az önemlidir})$$

Üstel olarak sönümlenen darbe için yaklaşık yük ve enerji değerleri için aşağıdaki denklem geçerlidir ($T_1 \ll T_2$):

$$Q_{\text{kısa}} = (1/0,7) \cdot I \cdot T_2$$

$$W/R = (1/2) \cdot (1/0,7) \cdot I^2 \cdot T_2$$

Bu denklemler yukarıdaki değerlerle birlikte sırt yarı değer süresi için ilk yaklaşım değerini verir:

$$T_2 = 350 \mu\text{s}$$

Uzun darbe için yük değeri aşağıdaki denklemden hesaplanabilir:

$$Q_{\text{uzun}} = Q_{\text{boşalma}} - Q_{\text{kısa}} = 200 \text{ C}$$

Devam süresi ise Şekil A.2'ye göre boşalma süresinden aşağıdaki gibi tahmin edilebilir:

$$T_{\text{uzun}} = 0,5 \text{ s}$$

Çizelge A.1 – CIGRE’den alınan yıldırım akımı parametreleri

Parametre	YKD I için sabit değerler	Değerler			Darbe tipi	Şekil A.5’teki çizgi
		%95	%50	%5		
I [kA]	50 200	4 (%98)	20 (%80)	90	Birinci negatif kısa	1A + 1B
		4,9	11,8	28,6	Sonraki negatif kısa	2
		4,6	35	250	Birinci pozitif kısa (tek)	3
$Q_{boşalma}$ [C]	300	1,3	7,5	40	Negatif boşalma	4
		20	80	350	Pozitif boşalma	5
$Q_{kısa}$ [C]	100	1,1	4,5	20	Birinci negatif kısa	6
		0,22	0,95	4	Sonraki negatif kısa	7
		2	16	150	Birinci pozitif kısa (tek)	8
W/R [kJ/Ω]	10 000	6	55	550	Birinci negatif kısa	9
		0,55	6	52	Sonraki negatif kısa	10
		25	650	15000	Birinci pozitif kısa	11
di/dt_{max} [kA/μs]	20	9,1	24,3	65	Birinci negatif kısa	12
		9,9	39,9	161,5	Sonraki negatif kısa	13
		0,2	2,4	32	Birinci pozitif kısa	14
$di/dt_{%30/90}$ [kA/μs]	200	4,1	20,1	98,5	Sonraki negatif kısa	15
Q_{uzun} [C]	200				Uzun	
t_{uzun} [s]	0,5				Uzun	
Cephe süresi [μs]		1,8	5,5	18	Birinci negatif kısa	
		0,22	1,1	4,5	Sonraki negatif kısa	
		3,5	22	200	Birinci pozitif kısa (tek)	
Darbe süresi [μs]		30	75	200	Birinci negatif kısa	
		6,5	32	140	Sonraki negatif kısa	
		25	230	2000	Birinci pozitif kısa (tek)	
Zaman aralığı [ms]		7	33	150	Çoklu negatif darbeler	
Toplam boşalma süresi [ms]		0,15	13	1100	Negatif boşalma (tamamı)	
		31	180	900	Tek olmayan negatif boşalma	
		14	85	500	Pozitif boşalma	

Not: $I = 4$ kA ve $I = 20$ kA değerleri sırasıyla % 98 ve % 80 olasılıklara karşılık gelir.

A.3.2 Sonraki kısa darbe:

İndüktif kuplajın neden olduğu tehlikeli kıvılcımlanma ile ilişkili ortalama dikliğin (di/dt) en büyük değeri negatif boşalmaların sonraki kısa darbelerinden belirlenebilir (çünkü bunların %1 değerleri birinci negatif darbelerin %1 değerlerinden veya pozitif boşalmaların karşılık gelen %10 değerlerinden daha yüksektir). Şekil A.5’teki 2 ve 15 eğrilerinden olasılığı %1’in altında olan; $I = 50$ kA, $di/dt = 200$ kA/μs değerleri alınabilir.

Şekil 1’e göre bu değerler sonraki kısa darbe için cephe süresinin ilk yaklaşım değerini verir:

$$T_1 = I / (di/dt) = 0,25 \mu s$$

Bunun sırt yarı değer süresi ise sonraki negatif kısa darbelerin darbe süresinden hesaplanabilir:

$$T_2 = 100 \mu s \text{ (} T_2 \text{ daha az önemlidir)}$$

Çizelge A.2 – Yıldırım akımı parametrelerinin logaritmik normal dağılımı - CIGRE’den alınan %95 ve %5 değerlerinden hesaplanan ortalama μ ve saçılma σ_{\log} değerleri

Parametre	Ortalama μ	Saçılma σ_{\log}	Darbe tipi	Şekil A.5’teki eğri
I [kA]	(61,1)	0,576	Birinci negatif kısa (%80)	1A
	33,3	0,263	Sonraki negatif kısa (%80)	1B
	11,8	0,233	Sonraki negatif kısa	2
	33,9	0,527	Birinci pozitif kısa (tek)	3
$Q_{boşalma}$ [C]	7,21	0,452	Negatif boşalma	4
	83,7	0,378	Pozitif boşalma	5
$Q_{kısa}$ [C]	4,69	0,383	Birinci negatif kısa	6
	0,938	0,383	Sonraki negatif kısa	7
	17,3	0,570	Birinci pozitif kısa (tek)	8
W/R [kJ/Ω]	57,4	0,596	Birinci negatif kısa	9
	5,35	0,600	Sonraki negatif kısa	10
	612	0,844	Birinci pozitif kısa	11
di/dt_{\max} [kA/μs]	24,3	0,260	Birinci negatif kısa	12
	40,0	0,369	Sonraki negatif kısa	13
	2,53	0,670	Birinci pozitif kısa	14
$di/dt_{\%30/90}$ [kA/μs]	20,1	0,420	Sonraki negatif kısa	15
Q_{uzun} [C]	200		Uzun	
t_{uzun} [s]	0,5		Uzun	
Cephe süresi [μs]	5,69	0,304	Birinci negatif kısa	
	0,995	0,398	Sonraki negatif kısa	
	26,5	0,534	Birinci pozitif kısa (tek)	
Darbe süresi [μs]	77,5	0,250	Birinci negatif kısa	
	30,2	0,405	Sonraki negatif kısa	
	224	0,578	Birinci pozitif kısa (tek)	
Zaman aralığı [ms]	32,4	0,405	Çoklu negatif darbeler	
Toplam boşalma süresi [ms]	12,8	1,175	Negatif boşalma (tamamı)	
	167	0,445	Tek olmayan negatif boşalma	
	83,7	0,472	Pozitif boşalma	

A.4 En küçük yıldırım akımı parametrelerinin saptanması:

Bir YKS’nin yakalama verimi en küçük yıldırım akımı parametrelerine ve ilgili yuvarlanan küre yarıçapına bağlıdır. Doğrudan yıldırım boşalmasına karşı korunan alanların geometrik sınırları yuvarlanan küre yöntemi ile belirlenebilir.

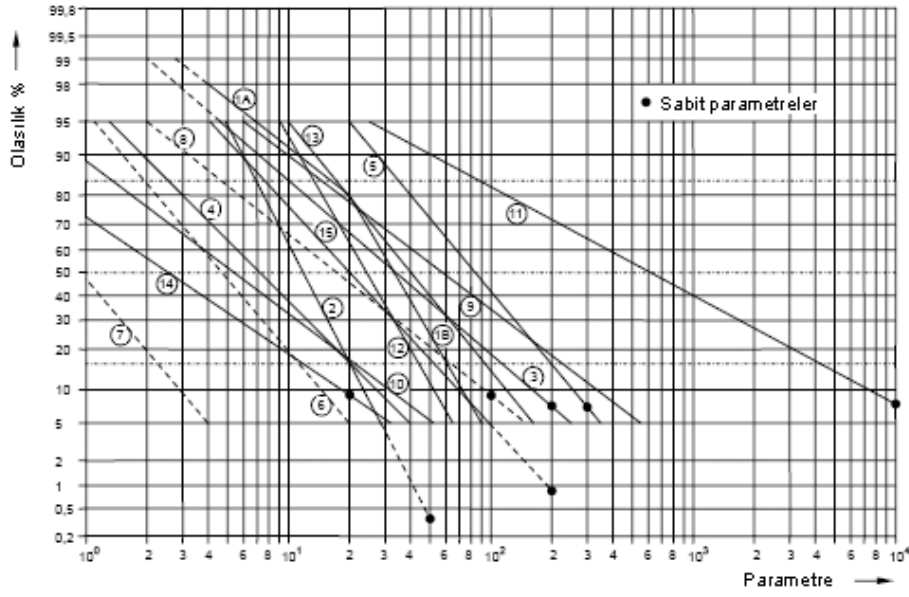
Elektro-geometrik modele göre yuvarlanan küre yarıçapı r (en son atlama uzaklığı) ilk kısa darbe akımının tepe değeri ile korelasyon içindedir. Bu ilişki $r = 10 \cdot I^{0,65}$ şeklindedir.

Burada:

- r Yuvarlanan küre yarıçapı [m],
- I Akımın tepe değeri [kA].

Yuvarlanan küre yarıçapının (r) verilen bir değeri için en küçük tepe değerine (I) karşılık gelenden daha yüksek tepe değerine sahip bütün boşalmaların doğal veya özel yakalama uçları ile yakalanacağı varsayılabilir. Bundan dolayı, Çizelge A.5’teki 1A ve 3

eğrilerinden negatif ve pozitif ilk darbelerin tepe değerlerinin olasılığı, yakalama olasılığı olarak varsayılmıştır. Kutbiyet oranı %10 pozitif ve %90 negatif boşalmalar olarak göz önüne alınırsa toplam yakalama olasılığı hesaplanabilir (Çizelge 5).



Not: Eğrilerdeki numaraların açıklamaları için Çizelge A.1 ve A.2'ye bakılmalıdır.

Şekil A.5 – Yıldırım akımı parametrelerinin birikmeli sıklık dağılımı (%95 ve %5 değeri arasındaki çizgiler)

Yıldırım akımının zaman fonksiyonları

Birinci kısa darbe 10/350 μs ve sonraki kısa darbeler 0,25/100 μs için akım dalga şekilleri aşağıdaki gibi tanımlanabilir:

$$i = \frac{I}{k} \cdot \frac{(t/\tau_1)^0}{1 + (t/\tau_1)^0} \cdot \exp(-t/\tau_2)$$

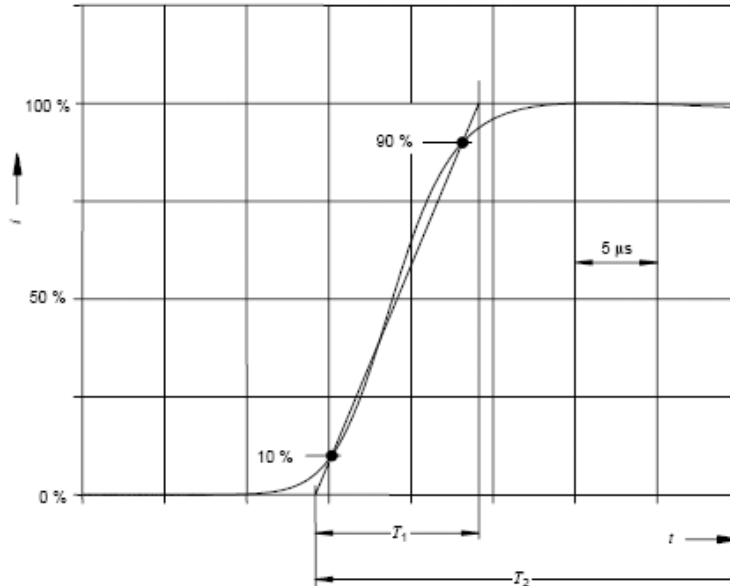
Burada:

- I Akımın tepe değeri,
- k Akımın tepe değeri için düzeltme faktörü,
- t Zaman,
- τ_1 Cephe süresi sabiti,
- τ_2 Sırt süresi sabitidir.

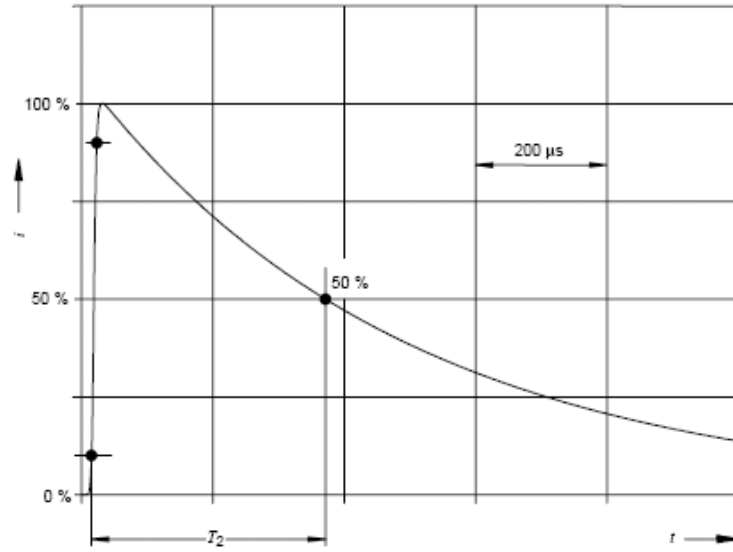
Farklı YKD'ler için birinci kısa darbe ve sonraki kısa darbelerin akım dalga şekilleri için Çizelge B.1'de verilen parametreler geçerlidir. Dalga şekilleri Şekil B.1, Şekil B.2, Şekil B.3 Şekil B.4'te verilmiştir.

Çizelge B.1 – Kısa yıldırım akımı parametreleri

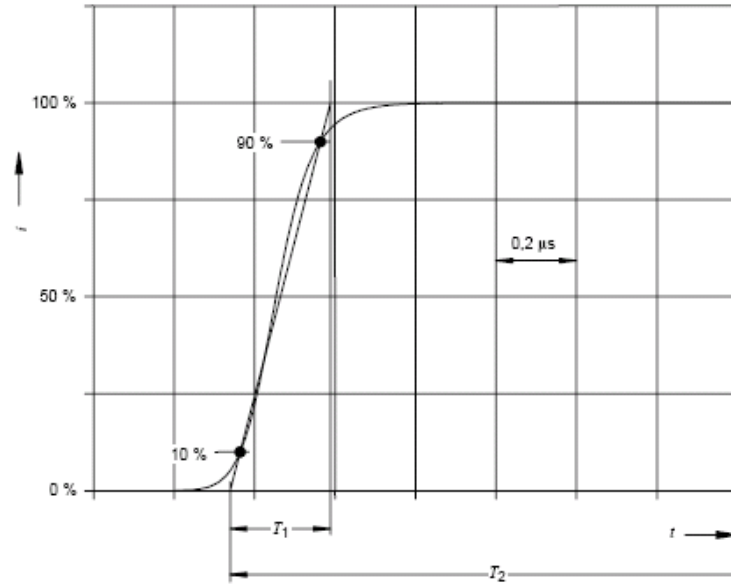
Parametreler	Birinci kısa darbe			Sonraki kısa darbe		
	YKD			YKD		
	I	II	III-IV	I	II	III-IV
I [kA]	200	150	100	50	37,5	25
k	0,93	0,93	0,93	0,993	0,993	0,993
τ_1 [μs]	19	19	19	0,454	0,454	0,454
τ_2 [μs]	485	485	485	143	143	143



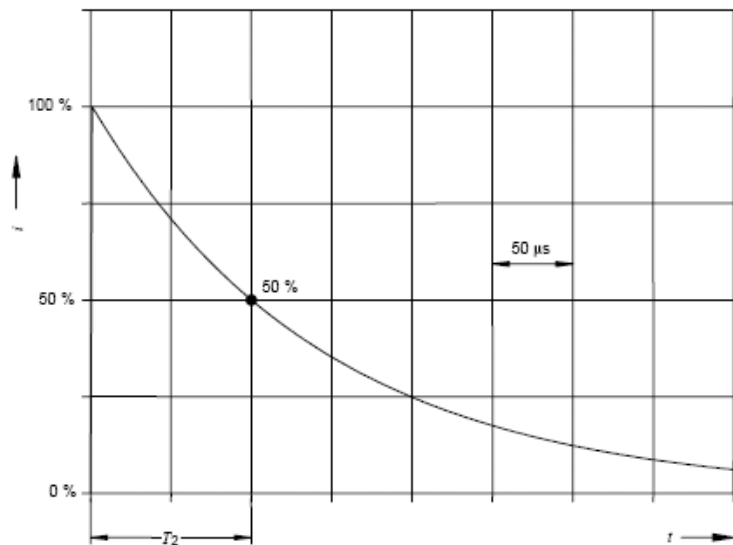
Şekil B.1 – Birinci kısa akım darbesinin cephesi



Şekil B.2 – Birinci kısa akım darbesinin sırtı



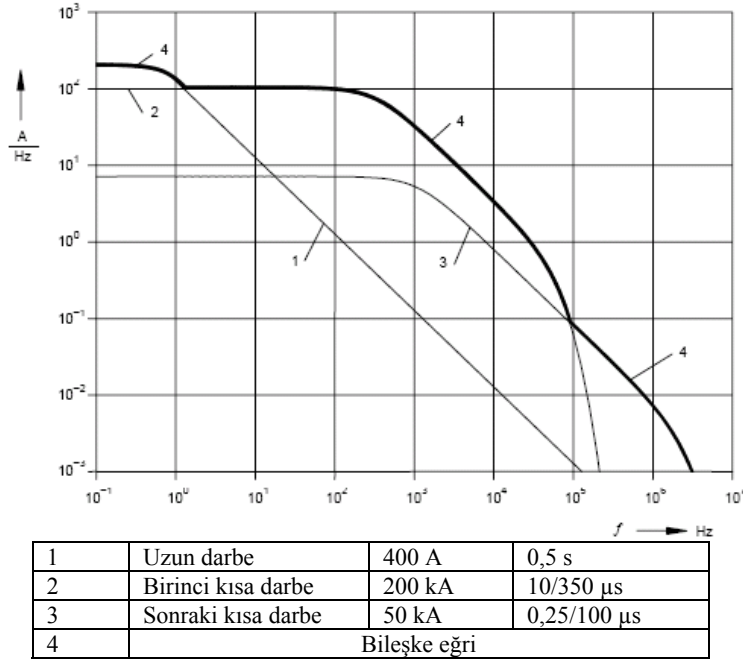
Şekil B.3 – Sonraki kısa akım darbelerinin cephesi



Şekil B.4 – Sonraki kısa akım darbelerinin sırtı

Uzun darbe; I ortalama akımı ve T_{uzun} süresi ile Çizelge 5'e göre dikdörtgen bir dalga şekli ile tanımlanabilir.

Yıldırım akımının genliği Şekil B.5'teki eğrilerden belirlenebilir.



Şekil B.5 – YKD I'e göre yıldırım akımının genliği

Ek C

Deneysel amaçlı yıldırım akımlarının benzetimi

C.1 Genel:

Bir nesneye yıldırım düşmesi durumunda yıldırım akımı nesne içinde dağılır. Tekil korunma önlemleri bileşenleri deneyden geçirilirken bu durum her bileşen için uygun deney parametreleri seçilerek göz önüne alınmalıdır. Bu amaçla bir sistem analizi yapılmalıdır.

C.2 Birinci kısa darbenin özgül enerjisinin ve uzun darbenin yükünün benzetimi:

Deney parametreleri Çizelge C.1 ve Çizelge C.2’de verilmiş, Şekil C.1’de bir örnek darbe üretici gösterilmiştir. Bu üretici birinci kısa darbenin özgül enerjisini uzun darbenin yükü ile birleşik olarak benzetimi için kullanılabilir.

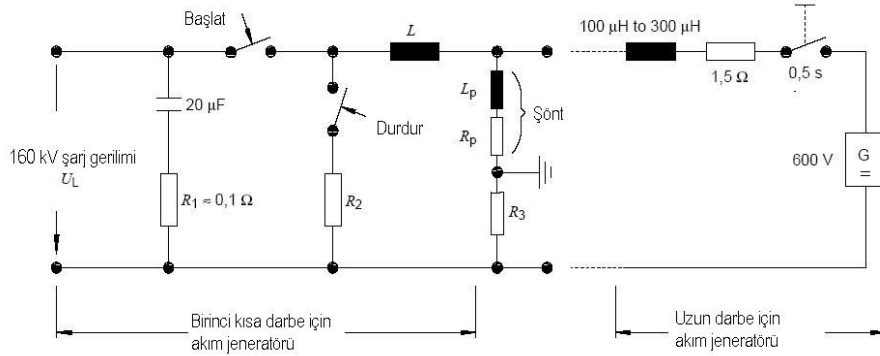
Deneyler; mekanik bütünlük, olumsuz ısınma etkilerinden ve erime etkilerinden korunma durumunu değerlendirmek için yapılabilir.

Birinci kısa darbenin benzetimine ilişkin deney parametreleri Çizelge C.1’de verilmiştir. Bu parametreler; T_2 değeri 350 μ s civarında olan ve üstel olarak azalan darbe akımından elde edilir.

Uzun darbe benzetimine ilişkin deney parametreleri Çizelge C.2’de verilmiştir.

Deney malzemesine ve beklenen hasar olaylarına bağlı olarak birinci kısa darbe veya uzun darbe deneyleri tek tek veya birinci kısa darbeden hemen sonra uzun darbe ile birlikte yapılabilir. Ark eritme deneyleri her iki kutbiyette yapılmalıdır.

Not: Değerler YKD I için geçerlidir.



Şekil C.1 - Birinci kısa darbe özgül enerjisinin ve uzun darbe yükünün benzetimi için örnek bir darbe üretici

Çizelge C.1 - Birinci kısa akım darbesi parametreleri

Deney parametreleri	YKD			Tolerans %
	I	II	III-IV	
Tepe değer, I [kA]	200	150	100	±10
Yük, Q_s [C]	100	75	50	±20
Özgül enerji, W/R [MJ/ Ω]	10	5,6	2,5	±35

Çizelge C.2 - Uzun akım darbesi parametreleri

Deney parametreleri	YKD			Tolerans %
	I	II	III-IV	
Yük, Q_{uzun} [C]	200	150	100	±20
Süre, T [s]	0,5	0,5	0,5	±10

C.3 Kısa akım darbelerinin cephe dikliğinin benzetimi:

Akımın cephe dikliği, yıldırım akımını taşıyan iletkenlerin yakınındaki iletkenlerde manyetik olarak indüklenen gerilimleri belirler.

Bir kısa akım darbesinin dikliği, Δt süresindeki Δi akım yükselmesi olarak tanımlanır (Şekil C.2). Benzetim ile ilgili deney parametreleri Şekil C.3'te gösterilmiştir. Deney üreteçlerine örnekler Şekil C.3 ve Şekil C.4'te verilmiştir. Benzetim birinci kısa akım darbesi ve sonraki kısa darbeler için yapılabilir.

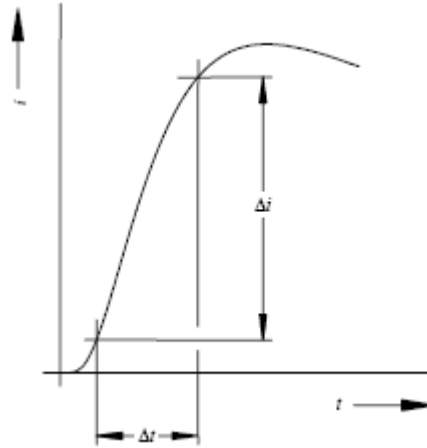
Not: Akım sırtının benzetimi üzerinde hiçbir etkisi yoktur.

Madde C.3'e göre yapılan benzetim, bağımsız olarak veya Madde C.2'ye göre yapılan benzetimle birlikte uygulanabilir.

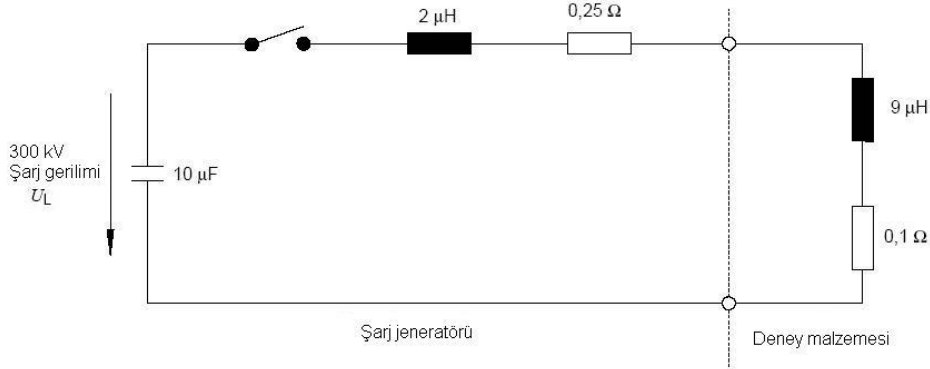
YKS bileşenleri üzerinde yıldırım etkilerinin benzetimini yapmak için kullanılan deney parametreleri hakkında daha fazla bilgi için Ek-D'ye bakılmalıdır.

Çizelge C.3 - Kısa darbeler için deney parametreleri

Deney parametreleri	YKD			Tolerans %
	I	II	III-IV	
Birinci kısa darbe				
Δi [kA]	200	150	100	± 10
Δt [μs]	10	10	10	± 20
Sonraki kısa darbe				
Δi [kA]	50	37,5	25	± 10
Δt [μs]	0,25	0,25	0,25	± 20



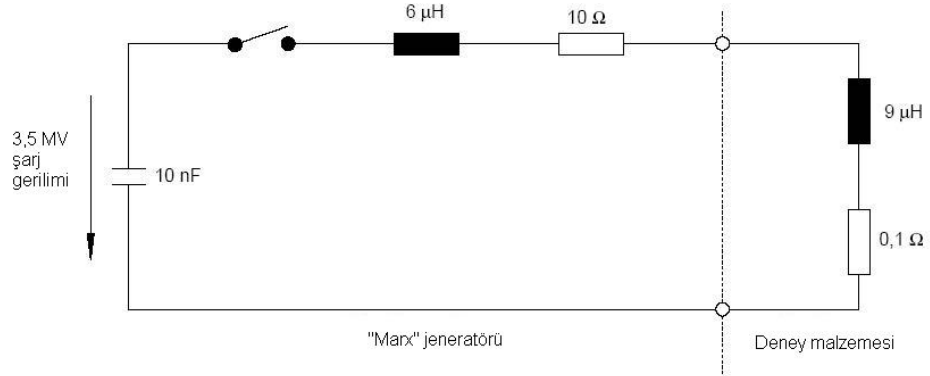
Şekil C.2 – Çizelge C.3'e göre akım dikliği tanımı



Not: Değerler YKD I için geçerlidir.

Şekil C.3 – Birinci kısa akım darbesinin cephe dikliğinin benzetimi için örnek darbe üretici

Not: Değerler YKD I için geçerlidir.



Şekil C.4 – Sonraki kısa akım darbelerinin cephe dikliğinin benzetimi için örnek darbe üretici

Ek-D

YKS bileşenleri üzerinde yıldırımın etkisinin benzetimi için deney parametreleri

D.1 Genel:

Bu ekte yıldırımın etkilerinin laboratuarda benzetimi için kullanılan temel parametreler verilmiştir. Bu bölüm, yıldırım akımının tamamına veya önemli bir bölümüne maruz kalan tüm YKS bileşenlerini kapsar ve her bileşenle ilgili koşulları ve deneyleri belirleyen standartlarla birlikte kullanılır.

D.2 Düşme noktasıyla ilgili akım parametreleri:

Yıldırımın YKS bileşenleri üzerindeki etkilerinde rol oynayan parametreler; akımın tepe değeri (I), yük (Q), özgül enerji (W/R), süre (T) ve akımın ortalama dikliğidir (di/dt). Aşağıda ayrıntılı olarak incelendiği gibi, her parametre farklı bir arıza mekanizmasında baskın olma eğilimindedir. Deneyler için göz önüne alınacak akım parametreleri bu değerlerin birleşimidir ve YKS'nin deneyden geçirilen bölümünün arıza oluşumunu laboratuarda örnekleyecek şekilde seçilir (Madde D.5).

Çizelge D.1'de en büyük I , Q , W/R , T ve di/dt değerleri korunma düzeyine bağlı olarak verilmiştir.

Çizelge D.1 – Farklı YKS bileşenleri ve farklı YKD'ler için yıldırım parametreleri

Bileşen	Ana problem	Yıldırım parametreleri				Not
Yakalama ucu	Bağlanma noktasında erozyon (ince metal levhalar gibi)	YKD	Q_{uzun} C	T		
		I II III- IV	200 150 100	< 1 s (tek darbe için Q_{uzun} uygulanır)		
Yakalama ucu ve indirme iletkenleri	Omik ısınma	YKD	W/R kJ/ Ω	T		Dördüncü Bölüme göre boyutlandırma deneyi gereksiz kılar
		I II III- IV	10000 5600 2500	W/R adiyabatik olarak uygulanmalıdır		
	Mekanik etkiler	YKD	I kA	W/R kJ/ Ω		
		I II III-IV	200 150 100	10000 5600 2500		
Bağlantı bileşenleri	Birleşik etkiler (ısı, mekanik ve ark)	YKD	I kA	W/R kJ/ Ω	T	
		I II III-IV	200 150 100	10000 5600 2500	< 2 ms (I ve W/R tek darbeye uygulanır)	
Topraklama	Bağlanma noktasında erozyon	YKD	Q_{uzun} C	T		Boyutları genellikle mekanik/ kimyasal özellikler (korozyon gibi) belirler
		I II III-IV	200 150 100	< 1 s (Q_{uzun} tek darbe de uygulanır)		

Atlama aralıklı DKD'ler	Birleşik etkiler (ısı, mekanik ve ark)	YKD	I kA	Q_{kisa} C	W/R kJ/ Ω	di/dt kA/ μ s	I, Kısa ve W/R tek darbeye uygulanır (süre $T < 2$ ms); $\Delta i/\Delta t$ ayrı darbeye uygulanır
		I	200	100	10000	200	
II	150	75	5600	150			
III-IV	100	50	2500	100			
Metal oksit DKD'ler	Enerji etkisi (aşırı yük)	YKD	I kA				Her iki husus kontrol edilmelidir
		I	200				
		II	150				
	Dielektrik etkisi (atlama/ çatlama)	YKD	I kA	T			Ayrı deneyler düşünülebilir
		I	200	< 2 ms (I tek darbeye uygulanır)			
		II	150				
III-IV	100						

D.3 Akım paylaşımı:

Çizelge D.1'de verilen parametreler düşme noktasındaki yıldırım akımı ile ilgilidir. Gerçekte, bir dış YKS'de akım toprağa birden fazla yoldan akar. Ayrıca korunan yapıya genelde birden fazla hizmet tesisatı girer. Bir YKS'nin belirli bileşenlerinden akan gerçek akım parametrelerini saptamak için, akım paylaşımı göz önüne alınmalıdır. Tekil değerlendirme yapılması olası değilse, akım parametreleri aşağıdaki şekilde belirlenir.

Dış YKS içinde akım paylaşımı için akım paylaşım faktörü k_c kullanılabilir. Bu faktör, ilgili indirme iletkeninden akabilecek akımın beklenen en büyük değerini (en kötü durum) verir.

Korunan yapıya bağlı dış iletken bölümler, elektrik ve iletişim hatlarının olması durumunda akım paylaşımını belirlemek için Ek E'de verilen k_e ve k'_e yaklaşık değerleri kullanılabilir.

Yukarıda açıklanan yaklaşım, toprağa belli bir yoldan akan akımın tepe değerinin belirlenmesi içindir. Akımın diğer parametreleri aşağıdaki eşitliklerden hesaplanır:

$$I_p = kI$$

$$Q_p = kQ$$

$$(W/R)_p = k^2 (W/R)$$

$$\left(\frac{di}{dt}\right)_p = k \left(\frac{di}{dt}\right)$$

Burada;

- x_p Toprağa giden bir "p" yolu için göz önüne alınan büyüklüğün değeridir. (akımın tepe değeri I_p , yük Q_p , özgül enerji $(W/R)_p$, akım dikliği $(di/dt)_p$)
- x Toplam yıldırım akımı için göz önüne alınan büyüklüğün değeri (akımın tepe değeri I , yük Q , özgül enerji (W/R) , akım dikliği (di/dt)),
- k Akım paylaşım faktörü:
- k_c Dış YKS için akım paylaşım faktörü
- k_e, k'_e Dış iletken parçalar ile korunan yapıya bağlı elektrik ve iletişim hatlarının olması durumunda akım paylaşım faktörleridir (Ek - E).

D.4 Yıldırım akımının hasara yol açan etkileri

D.4.1 Isıl etkiler: Isıl etkiler, yıldırım akımının bir iletken veya YKS içinden geçmesinden kaynaklanır. Ayrıca bağlantı noktalarında ve yalıtılmış bölümlerde oluşan arklar da ısınmaya yol açar.

D.4.1.1 Omik ısınma: Omik ısınma yıldırım akımının önemli bir bölümünü taşıyan bütün YKS bileşenlerinde meydana gelir. En küçük iletken kesitleri yangın tehlikesi

oluşturmayacak büyüklükte olmalıdır. Madde D.4.1’de açıklanan ısı kaynakları yanında, atmosferik koşullara ve/veya korozyona maruz kalan parçalar için mekanik dayanıklılık ve sağlamlık ölçütleri göz önüne alınmalıdır. Yıldırım akımından dolayı iletken ısınmasının değerlendirilmesi, gerektiğinde insanların yaralanması, yangın ve patlama riski açısından da göz önüne alınmalıdır.

Yıldırım akımından dolayı iletken sıcaklığının yükselmesi aşağıdaki gibi hesaplanır.

Bir iletkende elektrik akımından dolayı oluşan ısı güç $P(t) = i^2 R$ ile ifade edilir. Buna göre, yıldırım darbesinin tamamının ürettiği ısı enerjisi (W), göz önüne alınan YKS bileşeninden geçen yıldırım akımı yolunun omik direnci ile darbenin özgül enerjisinin çarpımına eşittir.

$$W = R \int i^2 dt$$

Bir yıldırım boşalmasında ortaya çıkan ısının yayılması için yeterli süre yoktur. Bundan dolayı bu olgu adiyabatik olarak ele alınmalıdır.

YKS’nin iletkenlerinin sıcaklığı şu şekilde değerlendirilebilir:

$$\theta - \theta_0 = \frac{1}{\alpha} \left[\exp \frac{\frac{W}{R} \alpha \rho_0}{q^2 \gamma C_w} \right]$$

Burada;

- $\theta - \theta_0$ İletkendeki sıcaklık artışı [$^{\circ}\text{K}$],
- α Direncin sıcaklık katsayısı [$1/^{\circ}\text{K}$],
- W/R Akım darbesinin özgül enerjisi [J/Ω],
- ρ_0 Ortam sıcaklığında iletken özdirenci [$\Omega \cdot \text{m}$],
- q İletken kesiti [m^2],
- γ Malzeme yoğunluğu [kg/m^3],
- C_w Isıl kapasite [$\text{J}/\text{kg}^{\circ}\text{K}$],

Yukarıdaki denklemin parametrelerine ilişkin, Çizelge D.2’de karakteristik değerler, Çizelge D.3’te de W/R ’ye bağlı hesap örneği verilmiştir.

Çizelge D.2 – YKS bileşenlerinde kullanılan bazı malzemelerin özellikleri

Büyüklik	Malzeme			
	Alüminyum	Yumuşak çelik	Bakır	Paslanmaz çelik*
ρ_0 [$\Omega \cdot \text{m}$]	29×10^{-9}	120×10^{-9}	$17,8 \times 10^{-9}$	$0,7 \times 10^{-6}$
α [$1/^{\circ}\text{K}$]	$4,0 \times 10^{-3}$	$6,5 \times 10^{-3}$	$3,92 \times 10^{-3}$	$0,8 \times 10^{-3}$
γ [kg/m^3]	2700	7700	8920	8×10^3
θ_s [$^{\circ}\text{C}$] **	658	1530	1080	1500
C_s [J/kg]	397×10^3	272×10^3	209×10^3	–
C_w [$\text{J}/\text{kg}^{\circ}\text{K}$]	908	469	385	500
* Manyetik olmayan.				
** θ_s [$^{\circ}\text{C}$] erime sıcaklığıdır				

Çizelge D.3 – W/R ’ye bağlı olarak farklı kesitlerdeki iletkenlerin sıcaklık artışları

Kesit mm^2	Malzeme											
	Alüminyum			Yumuşak çelik			Bakır			Paslanmaz çelik*		
	W/R			W/R			W/R			W/R		
	MJ/ Ω			MJ/ Ω			MJ/ Ω			MJ/ Ω		
	2,5	5,6	10	2,5	5,6	10	2,5	5,6	10	2,5	5,6	10
4	–	–	–	–	–	–	–	–	–	–	–	–
10	564	–	–	–	–	–	169	542	–	–	–	–
16	146	454	–	1120	–	–	56	143	309	–	–	–
25	52	132	283	211	913	–	22	51	98	940	–	–
50	12	28	52	37	96	211	5	12	22	190	460	940
100	3	7	12	9	20	37	1	3	5	45	100	190

* Manyetik olmayan.

Yıldırım, sırt yarı değer süresi birkaç 100 μ s olan kısa süreli ve yüksek genlikli bir darbedir. Bu koşullar altında “deri etkisi” de göz önüne alınmalıdır. Ancak uygulamada, malzeme özellikleri ve iletken kesitleri deri etkisinden kaynaklanan sıcaklık artışını önemsiz kılar. Isınma büyük ölçüde yıldırımın ilk darbesi ile ilgilidir.

D.4.1.2 Bağlantı noktasındaki ısıl hasar: Bu hasar, arkın meydana geldiği yakalama ucu sistemleri, atlama aralıkları gibi bütün YKS bileşenleri üzerinde görülebilir.

Bağlantı noktasında malzeme erimesi ve erozyon oluşabilir. Isıl enerjinin çoğu metalin yüzeyinde veya yüzeyin çok yakınında oluşur. Olayın şiddeti akımın genliği ve süresi ile orantılıdır.

D.4.1.2.1 Genel: Bir yıldırım kanalının bağlanma noktasındaki metal yüzeyler üzerindeki ısıl etkilerin hesaplanması için çeşitli teorik modeller geliştirilmiştir. Basitlik bakımından burada sadece anot veya katot gerilim düşümü modeli açıklanmıştır. Bu model, özellikle ince metal yüzeyler için geçerlidir ve bağlantı noktasından giren enerjinin metali eritmeye veya buharlaştırmaya çalıştığı varsayıldığı modeldir. Diğer modeller hasarın, akım darbesinin süresini göz önüne alır.

D.4.1.2.2 Anot veya katot gerilim düşümü yöntemi

Ark enerjisinin (W), anot/katot gerilim düşümü ($u_{a,c}$) ile yıldırım akımı yükünün (Q) çarpımına eşit olduğu varsayılır.

$$W = \int u_{a,c} idt = u_{a,c} \int idt = u_{a,c} Q$$

Burada ele alınan akım aralığı içinde $u_{a,c}$ yaklaşık sabit olduğu için ark enerjisini büyük ölçüde yıldırım akımının yükü (Q) belirler.

Anot veya katot gerilim düşümü $u_{a,c}$ birkaç 10 V civarındadır.

Basitleştirilmiş bir yaklaşımla ark enerjisinin tamamının metali eritmek için kullanıldığı varsayılır. Bu varsayım sonucu aşağıdaki denklemde erimiş hacim için normalinden yüksek bir hacim hesaplanır.

$$V = \frac{u_{a,c} Q}{\gamma C_w (\theta_s - \theta_u) + c_s}$$

Burada;

V	Eriyen metalin hacmi [m^3],
$u_{a,c}$	Anot veya katot gerilim düşümü (sabit olduğu varsayılır) [V],
γ	Malzeme yoğunluğu [kg/m^3],
C_w	Isıl kapasite [$J/kg^{\circ}K$],
θ_s	Erime sıcaklığı [$^{\circ}C$],
θ_u	Ortam sıcaklığı [$^{\circ}C$],
c_s	Erime sınır ısı [J/kg]

YKS’de kullanılan farklı malzemeler için bu denklemde verilen fiziksel parametrelerin karakteristik değerleri Çizelge D.2’de gösterilmiştir.

Temel olarak göz önüne alınması gereken yük; dönüş darbesinin yükü (ilk darbenin ardından zıt yönde akan yük) ile yıldırımın devam eden akımının toplamıdır. Laboratuvar deneyimleri, devam eden akımın etkilerine göre dönüş darbesinin etkilerinin önemsiz olduğunu göstermiştir.

D.4.2 Mekanik etkiler: Yıldırım akımının meydana getirdiği mekanik etkiler akımın genliğine, süresine ve etkilenen mekanik yapının elastik özelliklerine bağlıdır. Mekanik etkiler YKS bileşenleri arasındaki sürtünme kuvvetine de bağlıdır.

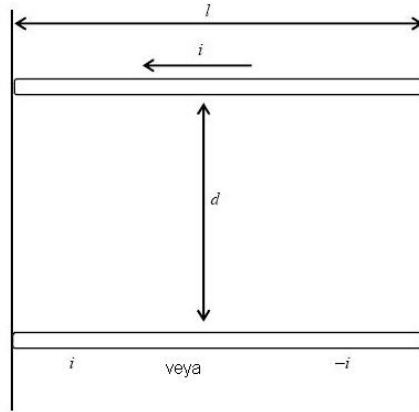
D.4.2.1 Manyetik etkileşim: Akım taşıyan iki iletken arasında veya köşe veya döngü oluşturan akım taşıyan tek bir iletkende manyetik kuvvetler oluşur. Bu elektrodinamik kuvvetlerin genliği yıldırım akımının genliğine ve devrenin geometrisine bağlıdır. Ayrıca, mekanik etkiler akımın dalga şekline, süresine ve tesisin geometrik şekline de bağlıdır.

D.4.2.1.1 Elektrodinamik kuvvetler: Şekil D.1’de gösterildiği gibi l uzunluğunda ve aralarında d açıklığı bulunan paralel iki iletkenin i akımının oluşturacağı elektrodinamik kuvvet aşağıdaki denklemden yaklaşık olarak hesaplanabilir:

$$F(t) = \frac{\mu_0}{2\pi} i^2(t) \frac{l}{d} = 2 \cdot 10^{-7} i^2(t) \frac{l}{d}$$

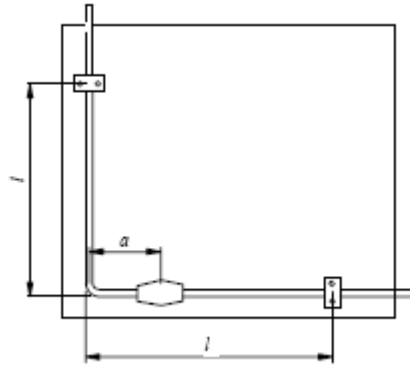
Burada:

$F(t)$	Elektrodinamik kuvvet [N],
i	Akım [A],
μ_0	Boşluğun manyetik geçirgenliği ($4\pi 10^{-7}$ H/m),
l	İletken uzunluğu [m],
d	Paralel iletkenler arasındaki açıklık [m].

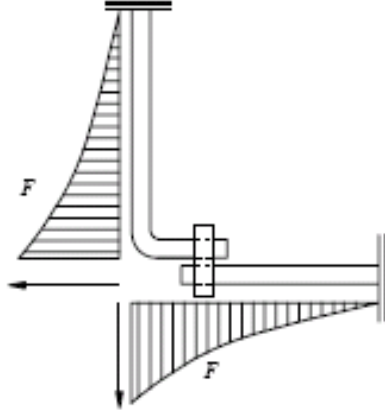


Şekil D.1 – Elektrodinamik kuvvetin hesaplanacağı paralel iki iletken.

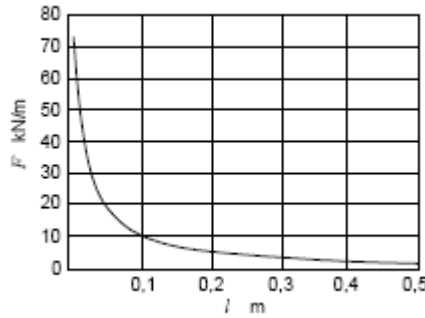
Bir YKS’de 90 derece açı yapan simetrik köşeler sıkça bulunur. Şekil D.2’de görüldüğü üzere köşe yakınına bir kelepçe konulmuştur. Bu düzenin gerilme diyagramı Şekil D.3’te verilmiştir. Yatay iletken üzerindeki aksenal kuvvet, iletkeni kelepçenin dışına çekmeye çalışır. Yatay iletken üzerindeki kuvvetin sayısal değeri, 100 kA akım tepe değeri ve 0,5 m dikey iletken uzunluğu için Şekil D.4’te gösterilmiştir.



Şekil D.2 – Bir YKS’deki 90 derece köşe iletken düzeni



Şekil D.3 – Şekil D.2’deki düzenin gerilme diyagramı



Şekil D.4 – Şekil D.2’deki yatay iletken boyunca birim uzunluk için kuvvet dağılımı

D.4.2.1.2 Elektrodinamik kuvvetlerin etkileri: Uygulanan kuvvetin genliği cinsinden elektrodinamik kuvvetin $F(t)$ ani değeri, akımın ani değerinin karesiyle $i^2(t)$ orantılıdır. YKS yapısının elastik deformasyonu $\delta(t)$ ve elastik sabitinin çarpımı olarak ifade edilen mekanik YKS yapısı içinde gerilmenin oluşması bakımından iki etkinin göz önüne alınması gerekir. Doğal mekanik frekans ve YKS yapısının kalıcı şekil bozulması en önemli parametrelerdir. Ayrıca, birçok durumda yapı içindeki sürtünme kuvvetleri de büyük öneme sahiptir.

Yıldırım akımının oluşturduğu elektrodinamik kuvvetin meydana getirdiği elastik YKS yapısının titreşimlerinin genliği ikinci dereceden diferansiyel denklemlerle değerlendirilebilir. Burada kilit faktör, akım darbesinin süresi ile YKS yapısının titreşimlerinin doğal frekansı arasındaki orandır. Uygulamada, doğal titreşim periyotları uygulanan kuvvetin periyodundan (yıldırım akımının süresi) çok daha uzundur. Bu durumda en büyük mekanik gerilme, akım darbesini izleyen sürede oluşur ve tepe değeri uygulanan kuvvetinkinden düşük olur. Çoğu durumda en büyük mekanik gerilme ihmal edilebilir.

Çekme gerilmesi malzemenin elastik sınırını aştığında malzemede plastik şekil bozukluğu oluşur. YKS malzemesi alüminyum veya tavlanmış bakır gibi yumuşak malzeme ise elektrodinamik kuvvetler, iletkenlerin köşelerde ve dönüşlerde şeklini bozar. Bundan dolayı YKS bileşenleri bu kuvvetlere dayanacak ve esas olarak plastik davranış gösterecek şekilde tasarlanmalıdır.

YKS’ye uygulanan toplam mekanik gerilme, uygulanan kuvvetin zaman entegraline ve dolayısıyla akım darbesinin özgül enerjisine bağlıdır. Ayrıca akım darbesinin dalga şekline ve süresine (yapının doğal titreşim periyodu ile mukayeseli olarak) bağlıdır. Dolayısıyla, deneylerde bütün bu etki eden parametreler göz önüne alınmalıdır.

D.4.2.2 Akustik şok dalgası hasarı: Arktan akan yıldırım akımı akustik bir şok dalgası oluşturur. Şokun şiddeti akımın tepe değerine ve yükselme eğimine bağlıdır.

Akustik şok dalgasından dolayı YKS'nin metal parçaları üzerinde meydana gelen hasar önemsizdir, fakat çevredeki malzemeler üzerinde hasar oluşturabilir.

D.4.2.3 Birleşik etkiler: Uygulamada ısı ve mekanik etkiler aynı anda oluşur. Çubuk, kelepçe gibi bileşen malzemelerinin ısınması, malzemeleri yumuşatacak kadar yüksekse daha fazla hasar oluşabilir. Aşırı ısınma durumunda iletken patlayarak eriyebilir ve etraftaki yapılara zarar verebilir. Metalin kesiti, yeterince büyükse sadece mekanik zorlanmanın kontrol edilmesi yeterlidir.

D.4.3 Kıvılcımlanma: Kıvılcımlanma daha çok yanıcı ortamlar için önemli olup, çoğu kez YKS bileşenleri için tehlike kaynağı değildir.

Isıl ve gerilim kıvılcımlanması olmak üzere iki tür kıvılcımlanma oluşabilir. Isıl kıvılcımlanma, iki iletken arasındaki bir ekten çok yüksek bir akım geçerken oluşur. Dokunma yüzeyi basıncı düşük olan eklerde, kıvılcım ekin içinde ve kenarlara yakın oluşur. Bunun nedeni yüksek akım yoğunluğu ve yetersiz dokunma yüzeyi basıncıdır. Isıl kıvılcımlanmanın şiddeti özgül enerjiye bağlıdır ve bundan dolayı yıldırımın en kritik aşaması birinci dönüş darbesidir. Gerilim kıvılcımlanması, sargı şeklindeki yollar arasında, aradaki yalıtkanın delinme geriliminin aşılması halinde de oluşur. İndüklenen gerilim, öz endüktans ile yıldırım akımının dikliğinin çarpımıyla orantılıdır. Bundan dolayı gerilim kıvılcımlanması için en kritik yıldırım bileşeni sonraki negatif darbedir.

D.5 YKS bileşenleri, bunlarla ilgili problemler ve deney parametreleri: Yıldırımdan korunma sistemleri, farklı bileşenlerden yapılmıştır ve bunların her biri sistem içinde belirli bir fonksiyona sahiptir. Bunların performansını kontrol etmek için laboratuvar deneyleri hazırlanırken bileşenlerin özelliklerine ve bunların maruz kaldığı belirli gerilmelere dikkat etmek gerekir.

D.5.1 Yakalama ucu: Madde D.5.2'de açıklandığı üzere, fakat yıldırım düşen bir yakalama ucu iletkeninden yıldırım akımının yüksek bir bölümünün geçeceği göz önüne alınarak yakalama ucu sistemleri üzerindeki etkiler hem mekanik hem de ısı etkilerden oluşur. Bazı durumlarda, düşen yıldırım akımı, özellikle ince metal çatı kaplamaları gibi doğal YKS bileşenlerinde, delinme veya aşırı alt yüzey sıcaklık artışı meydana getiren ark erozyonuna neden olur.

Ark erozyon etkileri için uzun süreli akımın yükü ve süresi göz önüne alınmalıdır.

Yük, ark kaynağındaki enerji girişini belirler. Bu etki için uzun süreli darbeler çok şiddetlidir, kısa süreli darbeler ise ihmal edilebilir.

Akım süresinin malzemeye ısı transferinde önemli rolü vardır. Deneylerde uygulanan darbe akımın süresi, 0,5-1 s mertebesinde olmalıdır.

D.5.2 İndirme iletkenleri

Yıldırımın indirme iletkenleri üzerindeki etkileri iki türdür:

- Omik ısınmadan kaynaklanan ısı etkiler,

- Yıldırım akımının birbirine yakın iletkenler arasında paylaşıldığı veya akımın yön değiştirdiği (kıvrımlar veya birbirine göre belli bir açıyla konumlandırılmış iletkenler arasındaki bağlantılar) durumlarda manyetik etkileşimle bağlantılı mekanik etkiler.

Çoğu durumda iki etki birbirinden bağımsızdır ve her etkiyi görmek için ayrı deneyler yapılabilir. Bu yaklaşım, yıldırım akımının ürettiği ısının mekanik özelliklerini değiştirmedeği durumlarda kullanılabilir.

D.5.2.1 Omik ısınma

Omik ısınmayla ilgili çeşitli hesaplamalar ve ölçümler vardır. Önemli sonuçlar Madde D.4.1.1'de özetlenmiştir. Bir iletkenin sıcaklık artışına göre davranışını kontrol etmek için laboratuvar deneyi yapmaya gerek yoktur.

Laboratuvar deneyi gerektiren bütün durumlarda aşağıdaki konular göz önüne alınmalıdır.

Bu durumda incelenecek ana deney parametreleri özgül enerji ve darbe akımı süresidir.

Özgül enerji, yıldırım akımının geçmesiyle oluşan Joule ısınmasından kaynaklanan sıcaklık artışını belirler. Göz önüne alınacak sayısal değerler birinci darbeye ilişkin olanlardır. Pozitif darbelerde sakınarak kullanılabilir veriler elde edilebilir.

Çoğu durumda darbe akımının süresi, ısınma sürecinin adiyabatik olduğunu varsayacak kadar kısadır.

D.5.2.2 Mekanik etkiler: Madde D.4.2.1'de açıklandığı gibi yıldırım akımını taşıyan iletkenler arasında mekanik etkileşimler meydana gelir. Bu etkileşimi yaratan kuvvetler, iletkenlerden akan akımların çarpımıyla (veya tek bir bükülmüş iletken varsa akımın karesiyle) ve iletkenler arasındaki uzaklığın tersi ile orantılıdır.

Görülebilir bir etki, iletkenin döngü oluşturması veya bükülmesi durumunda oluşur. Bu tür bir iletken, yıldırım akımı geçtiğinde döngüyü genişletmeye, köşeyi düzeltmeye ve dışarıya doğru genişletmeye çalışan bir mekanik kuvvete maruz kalır. Bu kuvvetin genliği akım genliğinin karesi ile orantılıdır. Akım genliğinin karesi ile orantılı olan elektrodinamik kuvvetle, YKS'nin mekanik yapısının elastik özelliklerine bağlı olan ve ona karşılık gelen gerilme arasında açık bir ayırım yapılmalıdır. Doğal frekansları düşük olan YKS yapılarında YKS yapısı içinde oluşan gerilme elektrodinamik kuvvetten çok küçüktür. Bu durumda, kesiti bu yönetmeliğe uygun olan ve dik açı ile bükülmüş bir iletkenin mekanik davranışını kontrol etmek için laboratuvar deneyi yapmaya gerek yoktur.

Özellikle yumuşak malzemeler gibi laboratuvar deneyi gerektiren durumlarda aşağıdaki konular göz önüne alınmalıdır. İlk dönüş darbesinin üç parametresi göz önüne alınmalıdır: darbe süresi, darbe akımının özgül enerjisi ve rijit sistemler için akımın genliği.

Darbe akımının süresi, YKS yapısının yer değiştirmesi şeklindeki mekanik tepkisini belirler.

- Darbe akımının süresi; YKS yapısının doğal mekanik titreşim süresinden çok kısa ise (yıldırım darbeleri ile gerilmeye maruz kalan YKS yapıları için normal durum) sistemin kütlesi ve esnekliği önemli ölçüde yer değiştirmesine engel olur ve bununla ilgili mekanik gerilme akım darbesinin özgül enerjisine bağlıdır. Darbe akımının tepe değerinin etkisi sınırlıdır.

- Darbe akımının süresi; YKS yapısının doğal mekanik titreşim süresine yakın veya ondan uzun ise sistemin yer değiştirmesi uygulanan gerilmenin dalga şekline karşı daha duyarlıdır. Bu durumda deneyin tekrarlanarak akım darbesinin tepe değeri ile özgül enerjisinin tekrar üretilmesi gerekir.

Darbe akımının özgül enerjisi, YKS yapısında elastik ve plastik şekil bozulmaya yol açan gerilmeyi belirler. Göz önüne alınması gereken sayısal değerler ilk darbeyle ilgili olanlardır.

Darbe akımının en büyük değerleri, rijit sistemler için yüksek doğal titreşim frekanslarına sahip YKS yapısının en büyük yer değiştirme miktarını belirler. Göz önüne alınması gereken sayısal değerler ilk darbeyle ilgili olanlardır.

D.5.3 Bağlantı bileşenleri: Bir YKS'nin bağlantı bileşenleri, yüksek zorlanmaların olduğu mekanik ve ısı olarak zayıf noktalardır.

Bağlantı dik açı yapacak şekilde ise gerilmenin ana etkileri iletkenleri düzeltmeye çalışan mekanik kuvvetler ve bağlantı sağlayan bileşen ile bağlantıyı ayırmaya çalışan iletkenler arasındaki sürtünme kuvvetleriyle ilintilidir. Farklı parçaların dokunma noktalarında ark oluşması olasıdır. Ayrıca, küçük temas yüzeylerinde, akımın yoğunlaşmasından kaynaklanan ısınma etkisi de önemlidir.

Laboratuar deneyleri bir etkiyi diğerinden ayırmanın zor olduğunu (karmaşık bir ortak etkileşim olması nedeniyle) göstermiştir. Mekanik dayanıklılık temas noktasındaki erimeden etkilenir. Bağlantı bileşenlerinin parçaları arasındaki birbirine göre hareketler ark oluşmasına ve buna bağlı şiddetli ısı üretilmesine yol açar.

Geçerli bir modelin olmaması durumunda; laboratuar deneyleri, mümkün olduğu kadar yıldırım akımının parametrelerini yaklaşık olarak en kritik durumda temsil edecek şekilde yapılmalıdır. Başka bir deyişle yıldırım akımının yaklaşık parametreleri tek bir elektrik deneyi yoluyla uygulanmalıdır.

Bu durumda üç parametre ele alınmalıdır; darbe akımının tepe değeri, özgül enerjisi ve süresi.

Darbe akımının en büyük değerleri en büyük kuvveti belirler veya elektrodinamik çekme kuvvetleri sürtünme kuvvetlerinden büyük olursa, YKS yapısının en büyük yer değiştirme miktarını belirler. Göz önüne alınacak sayısal değerler ilk darbeye ilişkin olanlardır. Pozitif darbelerde sakınarak kullanılacak veriler elde edilebilir.

Akım darbesinin özgül enerjisi, akımın küçük alanlarda yoğunlaştığı dokunma yüzeylerindeki ısınmayı belirler. Göz önüne alınacak sayısal değerler ilk darbeye ilişkin olanlardır. Pozitif darbelerde sakınarak kullanılacak veriler elde edilebilir.

Darbe akımının süresi, sürtünme kuvvetleri aşıldıktan sonra yapının yer değiştirmesini belirler ve malzemedeki ısı transferi konusunda önemli bir rol oynar.

D.5.4 Topraklama: Topraklama elektrotlarıyla ilgili problemler, elektrodinamik kuvvetlerin dışındaki kuvvetlerin neden olduğu mekanik hasarlar ve korozyondur. Uygulamada topraklama elektrodu genelde arktan dolayı erozyona uğramaz.

Bu durumda iki ana deney parametresi ele alınmalıdır; uzun darbe akımının yükü ve süresi.

Yük, arkin enerjisini belirler. İlk darbenin yüke katkısı ihmal edilebilir. Yük açısından uzun süreli darbeler etkilidir.

Darbe akımının süresi malzemedeki ısı transferinde önemli bir rol oynar. Deneyde, uygulanan akım darbesinin süresi, uzun süreli darbelerinkine (0,5 ila 1 s) yakın olmalıdır.

D.6 Darbe koruma düzeni (DKD):

DKD üzerinde yıldırımın neden olduğu zorlamanın etkileri DKD'ye ve özellikle içinde bir atlama aralığı (eklatör) olup olmamasına bağlıdır.

D.6.1 Atlama aralıklı DKD'ler: Yıldırımın atlama aralıklarına etkisi iki türdür:

- Atlama aralığı elektrotlarının ısınma, erime ve buharlaşma ile erozyona uğraması,
- Boşalmanın yol açtığı mekanik zorlanma.

Bu etkileri ayrı ayrı değerlendirmek çok zordur, çünkü her ikisi de ana yıldırım akımı parametrelerine karmaşık ilişkilerle bağlıdır.

Atlama aralıkları için laboratuar deneyleri yıldırım akımının parametrelerini en kritik durumda mümkün olduğu kadar yaklaşık olarak temsil edecek şekilde yapılmalıdır. Başka bir deyişle yıldırım akımının yaklaşık parametreleri tek bir elektrik deneyi yoluyla uygulanmalıdır.

Bu durumda beş parametre ele alınmalıdır; darbe akımının tepe değeri, yükü, süresi, özgül enerjisi ve yükselme hızı.

Akım tepe değeri dalganın şiddetini belirler. Göz önüne alınacak sayısal değerler ilk darbeye ilişkin olanlardır. Pozitif darbelerde sakınarak kullanılabilir veriler elde edilebilir.

Yük, arktaki enerji girişini tayin eder. Arktaki enerji bağlantı noktasındaki elektrot malzemesinin bir kısmını ısıtır, eritir ve belki de buharlaştırır. Göz önüne alınacak sayısal değerler yıldırım boşalmasının tamamına ilişkin olanlardır. Ancak, birçok durumda elektrik şebekesinin tipine bağlı olarak (TN, TT veya IT) uzun süreli akımın yükü ihmal edilebilir.

Darbe akımının süresi, elektrot kütlelerine ısı transferini ve bundan kaynaklanan erimenin ilerlemesini belirler.

Akım darbesinin özgül enerjisi arkın kendi (öz) manyetik baskısını ve elektrot yüzeyi ile ark arasındaki arayüzde oluşan elektrot plazma jetlerinin (önemli miktarda ergimiş metal püskürtebilir) fiziksel durumunu belirler. Göz önüne alınacak sayısal değerler ilk darbeye ilişkin olanlardır. Pozitif darbelerde sakınarak kullanılabilir veriler elde edilebilir.

D.6.2 Metaloksit dirençli DKD'ler: Yıldırımdan dolayı metaloksit dirençler üzerinde oluşan zorlanmalar iki türdür: aşırı yük ve atlama. Her tür farklı bir olgu ile meydana gelen ve farklı parametreler tarafından belirlenen arıza modları ile karakterize edilir. Metaloksit DKD'lerin arızalanması en zayıf özellikleri ile ilgilidir. Bundan dolayı her arıza modu koşullarındaki davranışı ayrı deneylerle kontrol etmek kabul edilebilir.

Aşırı yükler, cihazın soğurma yeteneğini aşan oranda enerji transferinden kaynaklanır. Bu enerji yıldırımla ilgilidir. Ancak, elektrik şebekelerine yerleştirilen DKD'ler için, yıldırımı izleyen ard akımının DKD arızaları açısından büyük önemi vardır. Son olarak, metaloksit dirençlerinin akım gerilim özeğrisinin negatif sıcaklık katsayısına bağlı olarak ortaya çıkacak ısıl kararsızlık da ciddi DKD hasarına yol açabilir. Metal oksit dirençlerin aşırı yük benzetimi için yalnızca yük göz önüne alınmalıdır.

Yük, metaloksit direnç bloklarına enerji girişini belirler. Bunun için metaloksit direnç bloklarının artık gerilimlerinin sabit olduğu varsayılır. Göz önüne alınacak sayısal değerler yıldırım boşalmasına ilişkin olanlardır.

Atlama ve çatlama, dirençlerin dayanımlarını aşan akım darbeleri tarafından oluşturulur. Arıza genellikle giriş uçlarında görülür. Bazen bu atlamalar direnç bloklarında çatlak veya delikler açabilir.

Bu yıldırım olgusunun benzetimi için darbe akımının tepe değeri ve süresi göz önüne alınır.

Darbe akımının tepe değerine karşı gelen artık gerilim düzeyi yoluyla direnç üzerindeki dielektrik dayanımının aşılmadığını belirler. Göz önüne alınacak sayısal değerler ilk darbeye ilişkin olanlardır. Pozitif darbelerde sakınarak kullanılabilir veriler elde edilebilir.

Darbe akımının süresi direnç üzerindeki elektriksel zorlanmanın uygulanma süresini belirler.

D.7 YKS bileşenlerinin deneylerinde kullanılacak deney parametrelerinin özeti:

Çizelge D.1'de her YKS bileşeninin çalışması esnasındaki en kritik özellikleri gösterilmiş ve laboratuvar deneylerinde üretilmesi gereken yıldırım akımı parametreleri verilmiştir.

Çizelge D.1'de verilen sayısal değerler yıldırımın çarptığı noktadaki yıldırım parametreleri ile ilgilidir.

Deney değerleri, Madde D.3'te açıklandığı üzere, akım paylaşma faktörü ile ifade edilebilecek akım paylaşımı göz önüne alınarak hesaplanmalıdır.

Deneylerde kullanılacak parametrelerin sayısal değerleri Çizelge D.1'deki veriler ve akım paylaşım faktörleri kullanılarak Madde D.3'te verilen denklemlerle hesaplanabilir.

Ek-E

Farklı noktalara düşen yıldırımlardan kaynaklanan darbeler

İletkenlerin, DKD'lerin ve cihazların karakteristik büyüklüklerinin belirlenmesi için bunların bağlanacağı noktalardaki yıldırım darbe genliklerinin bilinmesi gerekir. Darbeler yıldırım akımlarından ve tesis içindeki indüksiyon etkilerinden oluşabilir. Bu darbelerden kaynaklanan zorlanmalar kullanılan bileşenlerin dayanma düzeylerinden küçük olmalıdır.

E.1 Yapıya düşen yıldırımlardan kaynaklanan darbeler (hasar kaynağı S1)

E.1.1 Yapıya bağlı dış iletken bölümler ve hatlar üzerinden gelen darbeler: Yıldırım akımı toprağa iletilirken; iletken bölümler, hatlar ve topraklama sistemi arasında doğrudan veya bunlara bağlı DKD'ler üzerinden bölünür.

Bir dış iletken bölümdeki veya hattaki yıldırım akımı $I_f = k_e I$ olup, burada k_e aşağıdakilere bağlıdır.

- Paralel yol sayısına,
- Yeraltındaki yolların topraklama empedansına veya havadaki bölümlerin yeraltı bölümlerine bağlandığı yerlerdeki topraklama direncine,
- Topraklama sisteminin topraklama empedansına.

$$\text{Yeraltı tesisi için } k_e = \frac{Z}{Z_1 + Z \left(n_1 + n_2 \frac{Z_1}{Z_2} \right)}$$

$$\text{Havadaki tesis için } k_e = \frac{Z}{Z_2 + Z \left(n_2 + n_1 \frac{Z_2}{Z_1} \right)}$$

Burada;

Z	Topraklama sisteminin topraklama empedansı,
Z_1	Dış bölümlerin veya hatların yeraltından giden bölümünün topraklama empedansı (Çizelge E.1),
Z_2	Hava hattının topraklama düzeninin topraklama direnci. Topraklama noktasındaki topraklama direnci bilinmiyorsa Çizelge E.1'de gösterilen Z_1 değeri kullanılabilir. Yıldırım akımının bütün topraklama noktalarında aynı olduğu varsayılmıştır. Farklı akım durumlarında daha karmaşık denklemlerin kullanılması gerekir.
n_1	Yeraltı hatlarının veya dış bölümlerin sayısı,
n_2	Havadan giden hatların veya dış bölümlerin sayısı,
I	Yıldırım akımı.

Yıldırım akımının yarısının topraklama sisteminden aktığı ve $Z_2 = Z_1$ olduğu varsayılırsa, bir dış iletken bölüm veya hat için k_e 'nin değeri aşağıdaki denklemden hesaplanır.

$$k_e = 0,5 / (n_1 + n_2)$$

Elektrik veya iletişim hatları gibi yapıya giren hatlar ekranlı değilse veya metal borular içine alınmamışsa, yıldırım akımı n' adet iletken eşit olarak bölünür.

$$k'_e = k_e / n'$$

Yapı girişinde kuşaklanmış ekranlı hatlarda n' adet ekranlanmış hizmet iletkenin her biri için, k'_e değeri aşağıdaki denklemden hesaplanır.

$$k'_e = k_e \times R_s / (n' \times R_s + R_c)$$

Burada;

R_s	Ekranın birim uzunluk başına omik direnci,
R_c	İç iletkenin birim uzunluk başına omik direncidir.

Not: Bu denklemde damar ile ekran arasındaki ortak endüktansın yıldırım akımına etkisi göz önüne alınmamıştır.

Çizelge E.1 – Zemin özdirencine göre topraklama empedansları Z ve Z_1

ρ Ωm	Z_1 Ω	YKS sınıfına göre topraklama empedansı Z Ω		
		I	II	III - IV
≤ 100	8	4	4	4
200	11	6	6	6
500	16	10	10	10
1000	22	10	15	20
2000	28	10	15	40
3000	35	10	15	60

Not: Bu çizelgedeki değerler gömülü bir iletkenin 10/350 μs 'lik darbe akımındaki topraklama empedansını verir.

E.1.2 Elektrik hatlarında yıldırım akımının paylaşılmasını etkileyen faktörler:

Paylaşılan darbelerin genliğini ve dalga biçimini çeşitli faktörler etkileyebilir:

- Kablo uzunluğu, L/R oranına bağlı olarak akım paylaşımını ve dalga şeklini etkileyebilir;

- Nötr ve faz iletkenleri arasındaki empedans farklılıkları iletkenler arasındaki akım paylaşımını etkileyebilir;

Not: Örneğin; nötr (N) birden fazla noktadan topraklanmışsa; L_1 , L_2 ve L_3 'e göre N'nin düşük empedansı akımın %50'sinin N üzerinden akmasına, geriye kalan %50'sinin diğer üç hat arasında paylaşılmasına (her birinden %17) neden olabilir. Eğer N, L_1 , L_2 ve L_3 aynı empedansa sahipse her birinden yaklaşık olarak akımın %25'i geçer.

- Farklı transformatör empedansları akım paylaşımını etkileyebilir. DKD ile korunan transformatörlerde empedans etkisi ihmal edilebilir;

- Transformatörlerin topraklama dirençleri ve yük tarafındaki nesnelere akım paylaşımını etkileyebilir. Transformatörün empedansı ne kadar küçük olursa alçak gerilim sistemine akan darbe akımı o kadar büyük olur;

- Paralel tüketiciler alçak gerilim sisteminin eşdeğer empedansına azalmasına ve akacak yıldırım akımının yüksek olmasına neden olur.

E.2 Yapıya bağlı hizmet tesisatlarına düşen yıldırımlardan kaynaklanan darbeler

E.2.1 Hizmet tesisatlarına düşen yıldırımdan kaynaklanan darbeler (hasar kaynağı S1): Yapıya bağlı hizmet tesisatlarına düşen yıldırımlar için düşme noktasında akımın ikiye bölüneceği hem de yalıtımı delinmeye zorlayacağı göz önüne alınmalıdır.

I_{darbe} değeri Çizelge E.2'den alınabilir. Çizelgede YKD'ne göre I_{darbe} değerleri verilmiştir.

E.2.2 Hizmet tesisatlarının yakınına düşen yıldırımdan kaynaklanan darbeler (hasar kaynağı S4): Hizmet tesisatlarının yakınına düşen yıldırımların enerjileri doğrudan hizmet tesisatlarına düşen yıldırımlara göre (hasar kaynağı S3) çok daha azdır.

YKD'ye göre beklenen aşırı akımlar Çizelge E.2'de verilmiştir.

Çizelge E.2 – Yıldırımdan dolayı beklenen aşırı akımlar

YKD	Alçak gerilim sistemleri			İletişim hatları		
	Hizmet tesisatına düşme	Hizmet tesisatı yakınına düşme	Yapıya veya yapı yakınına düşme	Hizmet tesisatına düşme	Hizmet tesisatı yakınına düşme	Yapıya veya yapı yakınına düşme
	Hasar kaynağı S3 (doğrudan düşme) Dalga şekli: 10/350 µs [kA]	Hasar kaynağı S4 (dolaylı düşme) Dalga şekli: 8/20 µs [kA]	Hasar kaynağı S1 veya S2 (Sadece S1 için endüklenen akım) Dalga şekli: 8/20 µs [kA]	Hasar kaynağı S3 (doğrudan düşme) Dalga şekli: 10/350 µs [kA]	Hasar kaynağı S4 (dolaylı düşme) Ölçülen: 5/300 µs (Tahmin edilen: 8/20 µs) [kA]	Hasar kaynağı S2 (endüklenen akım) Dalga şekli: 8/20 µs [kA]
III - IV	5	2,5	0,1	1	0,01 (0,05)	0,05
I – II	10	5	0,2	2	0,02 (0,1)	0,1

Ekranlı hatlar için Çizelge E.2’de verilen aşırı akım değerleri 0,5 ile çarpılmalıdır.

Not: Ekran direncinin bütün paralel hizmet tesisatı iletkenlerinin direncine yaklaşık olarak eşit olduğu varsayılmıştır.

E.3 Endüksiyon etkilerinden kaynaklanan darbeler (hasar kaynağı S1 veya S2):

Yakına düşen yıldırım boşalmalarının (hasar kaynağı S2) veya dış YKS’den geçen yıldırım akımlarının veya YKB 1’in hacimsel ekranından geçen yıldırım akımlarının (hasar kaynağı S1) manyetik endüksiyonla yarattığı akım darbeleri tipik 8/20 µs akım dalga şekline benzer. Bu darbelerin YKB 1 içindeki cihazların uçlarında veya bunların yakınında veya YKB 1/2 sınırında oluştuğu düşünülür.

E.3.1 Ekranlı bir YKB 1 içindeki darbeler: Ekranlı (örneğin kafes genişliği 5 m’den büyük bir dış YKS ile korunan) bir YKB 1 içinde manyetik endüksiyondan dolayı oldukça yüksek darbeler oluşabilir. YKD’ye göre beklenen aşırı akımlar Çizelge E.2’de verilmiştir.

E.3.2 Ekranlı YKB’ler içindeki darbeler: Etkin bir hacimsel ekranlamaya sahip YKB’lerde (kafes genişliği 5 m’den küçük olmalıdır) manyetik endüksiyonla oluşan darbeler oldukça zayıftır. Bu darbelerin akımları Madde E.3.1’de verilenlerden çok daha düşüktür.

YKB 2 içinde hem YKB 1’in hem de YKB 2’nin hacimsel ekranlamasından (kaskad ekranlamadan) dolayı darbeler daha da düşüktür.

E.4 DKD’lerle ilgili genel bilgiler

Montaj yerlerine göre aşağıdaki DKD’ler kullanılmalıdır:

- Hattın yapıya girişinde (YKB 1 sınırında, örneğin ana dağıtım panosunda),
 - I_{darbe} akımına uygun DKD (dalga şekli 10/350, örneğin Sınıf I’e uygun DKD),
 - I_n akımına uygun DKD (dalga şekli 8/20, örneğin Sınıf II’ye uygun DKD),
- Korunan cihazın yakınında (YKB 2 veya daha yükseklerinin sınırında, örneğin ara dağıtım panosunda veya prizde)
 - I_n akımına uygun DKD (dalga şekli 8/20, örneğin Sınıf II’ye uygun DKD),
 - Birleşik dalgaya uygun DKD (dalga şekli 8/20, örneğin Sınıf III’e uygun DKD).

Ek – F

Yıllık tehlikeli olay sayısının (N) değerlendirilmesi

F.1 Genel:

Yıldırımdan kaynaklanan yıllık ortalama tehlikeli olay sayısı (N), yıldırımdan korunacak nesnenin bulunduğu yerdeki fırtınalara ve nesnenin fiziksel özelliklerine bağlıdır. N sayısı genellikle, yıldırım düşme yoğunluğu (N_g) ile nesnenin eşdeğer toplama alanı çarpılıp nesnenin fiziksel özelliklerine göre değişen düzeltme faktörleri ile çarpılarak hesaplanır. N_g yılda km^2 başına düşen ortalama yıldırım sayısıdır. N_g için bir harita yoksa ılıman bölgelerde aşağıdaki denklemle tahmin yapılabilir:

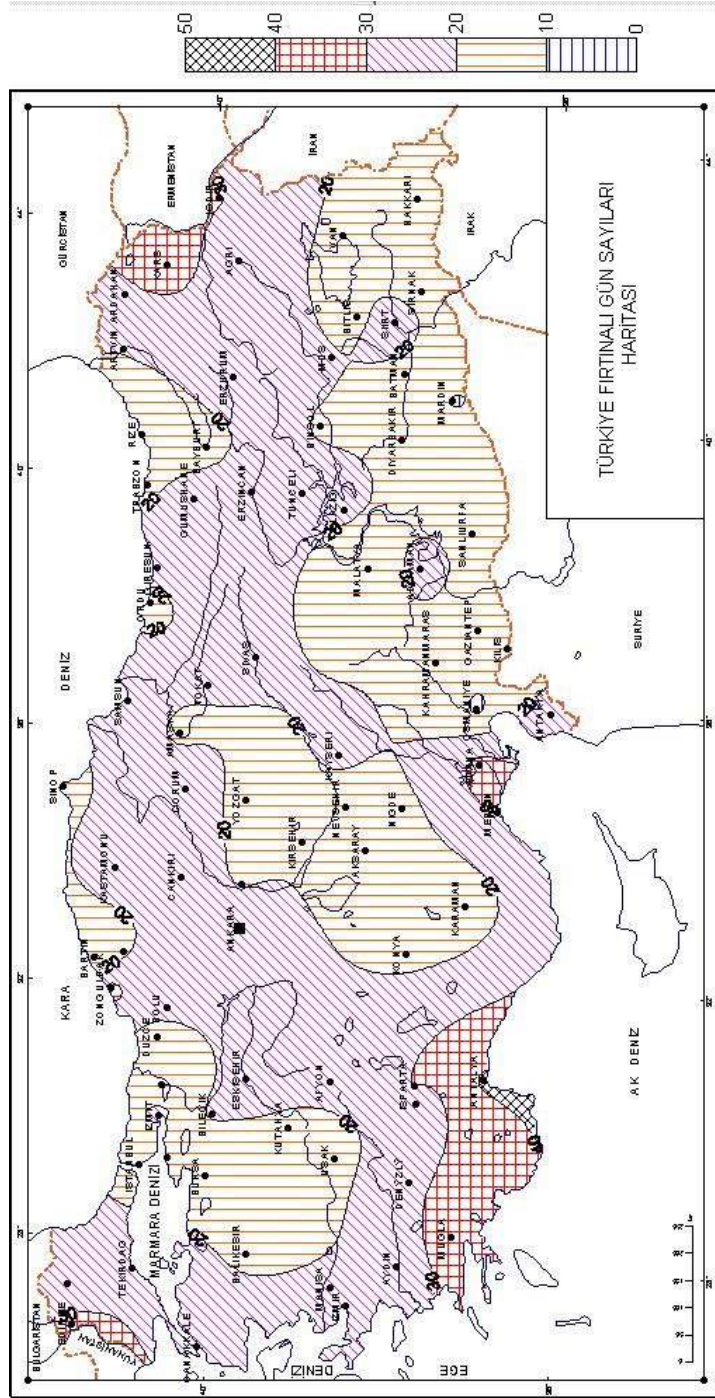
$$N_g = 0,04.T_d^{1,25} \approx 0,1T_d \text{ yıldırım / (yıl} \times \text{km}^2)$$

Burada T_d bir yıldaki fırtınalı gün sayısıdır. Bu değer ülkelerin fırtınalı gün sayısını veren haritalardan ve bu haritaya göre düzenlenmiş çizelgelerden alınabilir. Ülkemiz şehir merkezleri için T_d değerleri Çizelge F.1’de, fırtınalı gün sayısını veren bir harita ise Şekil F.1’de verilmiştir.

Çizelge F.1 – Türkiye’deki şehir merkezleri için ortalama yıldırımlı gün sayıları

Şehir Adı	T_d	Şehir Adı	T_d	Şehir Adı	T_d
Adana	33,7	Edirne	32	Malatya	12,6
Adıyaman	23,2	Elazığ	21,5	Manisa	21,8
Afyon	21,2	Erzincan	26,2	Mardin	9,5
Ağrı	22,6	Erzurum	27,1	Mersin	30,5
Aksaray	14,6	Eskişehir	21,4	Muğla	36,6
Amasya	17,6	Gaziantep	13,5	Muş	20,3
Ankara	26,5	Giresun	23	Nevşehir	15,8
Antalya	41,3	Gümüşhane	26,5	Niğde	17
Ardahan	28,1	Hakkari	13	Ordu	17,7
Artvin	20,5	Hatay	26,1	Osmaniye	8,2
Aydın	22,3	Iğdır	30,6	Rize	11,8
Balıkesir	18,2	Isparta	30,4	Sakarya	16,5
Bartın	11,5	İstanbul	16,2	Samsun	26,7
Batman	17,3	İzmir	24	Şanlıurfa	17,3
Bayburt	15,8	İzmit	21,5	Siirt	25,6
Bilecik	20,4	Kahramanmaraş	19,7	Sinop	15,4
Bingöl	19,2	Karabük	18,6	Şırnak	16
Bitlis	17,7	Karaman	13,6	Sivas	21,3
Bolu	23,6	Kars	34,7	Tekirdağ	28,3
Burdur	20,2	Kastamonu	26,3	Tokat	21,1
Bursa	17,7	Kayseri	21,6	Trabzon	17,6
Çanakkale	27,4	Kilis	10,1	Tunceli	22,6
Çankırı	21,7	Kırıkkale	19,5	Uşak	18,1
Çorum	30,4	Kırklareli	24,7	Van	18,4
Denizli	27	Kırşehir	20,1	Yalova	11,3
Diyarbakır	18,7	Konya	17,6	Yozgat	14,4
Düzce	14,8	Kütahya	19,3	Zonguldak	33,3

Not 1- Bu değerler halen geçerli olup; ileride bu değerlerin Devlet Meteoroloji İşleri Genel Müdürlüğü tarafından revize edilmesi durumunda en son değerler göz önüne alınacaktır. Bu konuda daha ayrıntılı bilgi söz konusu Genel Müdürlükten alınabilir.



Şekil F.1 Türkiye fırtınalı gün sayıları haritası.

F.2 Yapıya ve yapıya bağlı bir hatta yıldırım düşmesinden kaynaklanan ortalama yıllık tehlikeli olay sayısının (N_{Da}) değerlendirilmesi

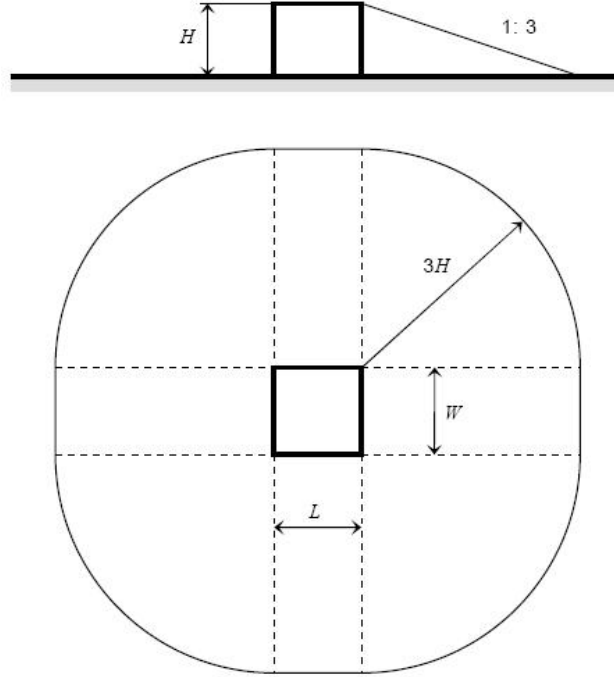
F.2.1 Toplama alanının (A_d) belirlenmesi: Düz arazide tek başına bulunan yapılar için toplama alanı (A_d) zemin yüzeyi ile yapının üst kısımlarından geçen (ve dokunan) ve etrafında dönen $1/3$ eğimli düz bir çizginin kesişiminin meydana getirdiği alan olarak tanımlanır. A_d değeri grafik veya matematiksel yoldan belirlenebilir.

Dikdörtgen yapı: Düz arazide bulunan, uzunluğu L , genişliği W ve yüksekliği H olan tek başına bir dikdörtgen yapı için toplama alanı aşağıdaki gibi hesaplanır:

$$A_d = L \times W + 6 \times H \times (L + W) + 9 \times \pi \times H^2$$

Burada L , W ve H metre cinsindedir (Şekil F.2).

Not: Daha doğru bir değerlendirme; yapının yüksekliğini, yapıyı çevreleyen $3H$ uzaklıktaki nesnelere ve zemini göz önüne alarak yapılabilir.



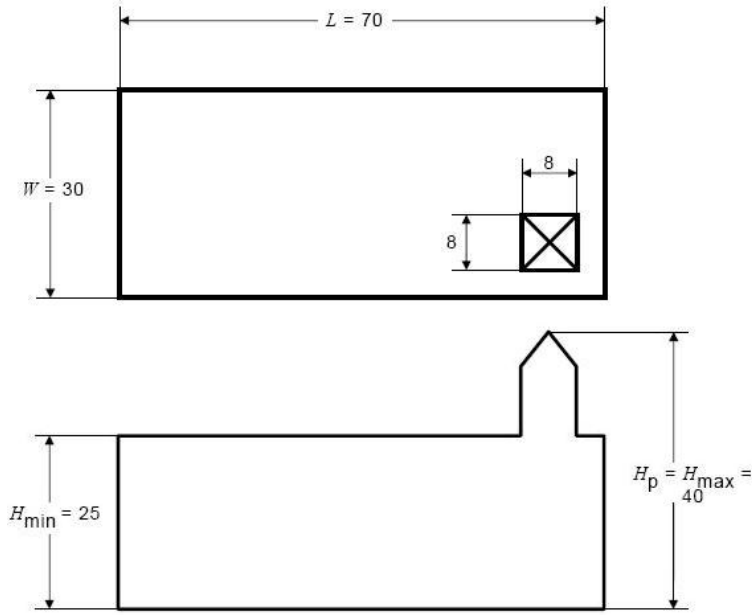
Şekil F.2 Tekil bir yapının toplama alanı (A_d)

F.2.1.1 Karmaşık biçimli yapı: Yapıda yüksek çatı çıkıntıları (örneğin Şekil F.3) gibi karmaşık şekiller varsa A_d 'yi hesaplamak için grafik yöntem kullanılmalıdır. Çünkü en büyük (A_{dmax}) veya en küçük (A_{dmin}) değerlerin kullanılması halinde fark çok büyük olabilir (Çizelge F.2). Yüksek çatı çıkıntısıyla ilgili toplama alanı A_d' olmak üzere, toplama alanının yaklaşık değeri; A_{dmin} ile A_d' alanlarından büyük olanıdır. H_p çatı çıkıntısının yüksekliği olmak üzere, A_d' aşağıdaki denklemle hesaplanabilir:

$$A_d' = 9\pi \times H_p^2$$

Çizelge F.2- Hesaplama yöntemine göre toplama alanı değerleri

Yapı Boyutları m	Grafik yöntem	Yapı (en büyük boyutlar)	Yapı (en küçük boyutlar)	Çıkıntı yüksekliği H_p
$L \times W \times H$	Şekil A.2	$70 \times 30 \times 40$	$70 \times 30 \times 25$	40
m^2	$A_d = 47700$	$A_{dmax} = 71316$	$A_{dmin} = 34770$ Şekil F.4	$A_d' = 45240$ Şekil F.4

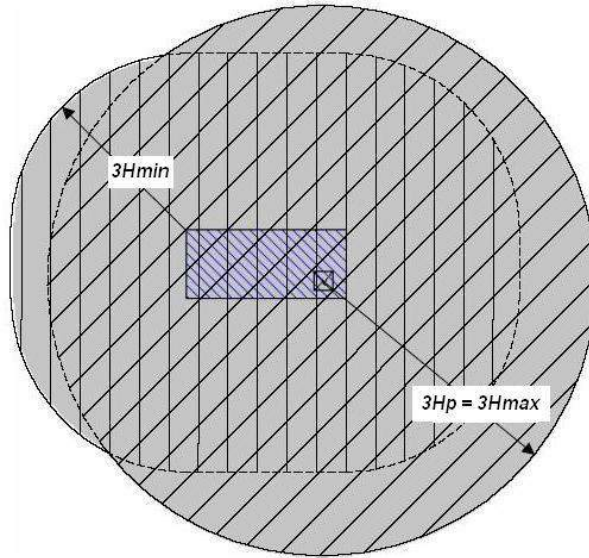


Şekil F.3 Karmaşık biçimli yapı

F.2.1.2 Bir binanın parçası olan yapılar: Hesaplama yapılacak yapı (S), sadece bir binanın (B) parçası ise, aşağıdaki koşullara uyulması kaydıyla A_d nin belirlenmesinde yapının (S) boyutları kullanılabilir (Şekil F.5):

- Yapı (S) binanın (B) ayrı bir düşey parçası olmalıdır,
- Binanın (B) patlama riski olmamalıdır,
- Yapı (S) ile binanın (B) diğer bölümleri arasında, yangının yayılmaması için, yangına dayanıklılıđı 120 dakika ($REI \geq 120$) olan duvarlar veya buna eşdeđer korunma önlemleri alınmalıdır. (REI tanımı için AB'nin 1994/28/02 tarihli ilgili belgesine bakınız)
- Ortak hatlar üzerinden aşırı gerilimin yayılması, bu hatların yapıya giriş noktasında konulan DKD'ler veya buna eşdeđer diğer korunma önlemleri ile önlenir.

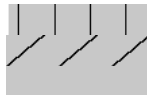
Bu koşullar sağlanamıyorsa binanın tamamının boyutları kullanılmalıdır.



A_{dmin}

A'_d

A_d



Dikdörtgen yapı; $H = H_{min}$

Çıkıntı; $H_p = H_{max}$

Grafik yöntemle belirlenen toplama alanı

Şekil F.4 Şekil F.3'te gösterilen yapının toplama alanını belirlemek için kullanılan farklı yöntemler

F.2.2 Yapının konumu: Yapının konumu çevresindeki nesnelere göre bir yerleşim faktörü (C_d) ile göz önüne alınır (Çizelge F.3).

Çizelge F.3 Yerleşim faktörü (C_d)

Yerleşim durumu	C_d
Nesnenin etrafında daha yüksek nesnelere veya ağaçlar olması	0,25
Nesnenin etrafında aynı yükseklikte veya daha alçak nesnelere veya ağaçlar olması	0,5
Tekil durumdaki nesne: etrafta nesne olmaması	1
Tepe üstünde tekil yapı	2

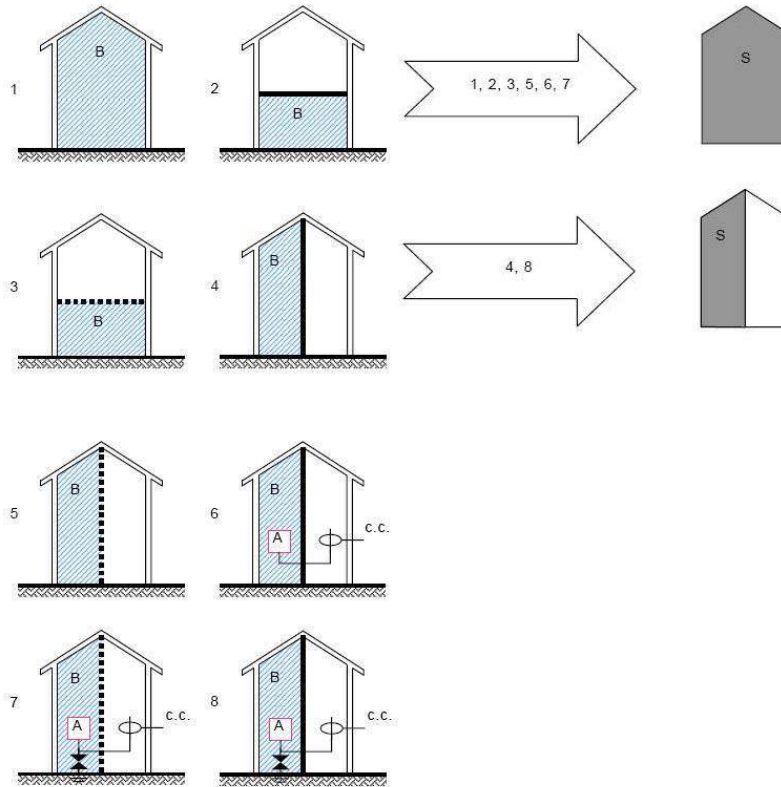
F.2.3 Yapı için tehlikeli olay sayısı (N_D) (hattın b ucu)

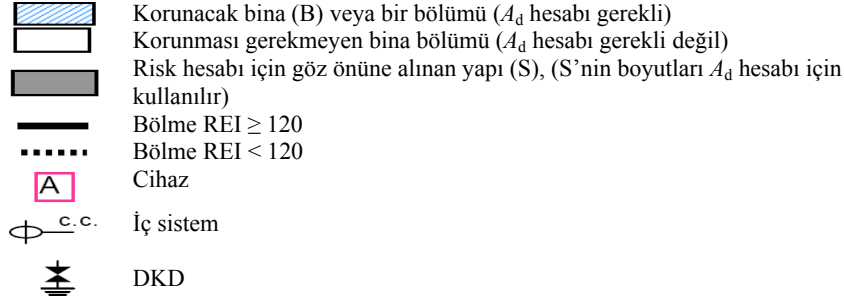
N_D aşağıdaki denklemle hesaplanabilir:

$$N_D = N_g \times A_{d/b} \times C_{d/b} \times 10^{-6}$$

Burada;

- N_g Yıldırım düşme yoğunluğu [$1/\text{km}^2.\text{yıl}$]
 $A_{d/b}$ Tekil yapının toplama alanı [m^2] (Şekil F.2)
 $C_{d/b}$ Yapının yerleşim faktörü (Çizelge F.3).





Şekil F.5 Toplama alanı (A_d) hesabı için göz önüne alınacak yapı

F.2.4 Bitişik yapı için tehlikeli olay sayısı (N_{Da}) (hattın a ucu) : Hat bağlı yapının hat bağlantı noktasına (a ucu) düşen yıldırımlardan dolayı ortalama yıllık tehlikeli olay sayısı N_{Da} (Madde 11'e ve Şekil 6'ya bakınız) aşağıdaki denklemle hesaplanabilir:

$$N_{Da} = N_g \times A_{d/a} \times C_{d/a} \times C_t \times 10^{-6}$$

Burada,

- N_g Yıldırım düşme yoğunluğu [$1/(\text{km}^2 \cdot \text{yıl})$]
 $A_{d/a}$ Tekil komşu yapının toplama alanı [m^2] (Şekil F.2)
 $C_{d/a}$ Bitişik yapının yerleşim faktörü (Çizelge F.3)
 C_t Yapının bağlı olduğu hizmet tesisatında, çarpma noktası ile yapı arasında (Çizelge F.5) YG/AG transformatörü olmasına bağlı düzeltme faktörüdür. Bu faktör transformatörün YG tarafında bulunan hat bölümleri için geçerlidir.

F.3 Yapının yakınına yıldırım düşmesinden kaynaklanan ortalama yıllık tehlikeli olay sayısının (N_M) hesabı

$$N_M = N_g \times (A_m - A_{d/b} \times C_{d/b}) \times 10^{-6}$$

Burada,

- N_g Yıldırım düşme yoğunluğu [$1/(\text{km}^2 \cdot \text{yıl})$]
 A_m Yapı yakınına düşen yıldırımlar için toplama alanıdır [m^2]. Bu alan yapıdan 250 m uzaklıktaki hatta kadar uzanır (Şekil F.6).

$N_M < 0$ ise $N_M = 0$ alınır.

F.4 Hizmet tesisatına yıldırım düşmesinden kaynaklanan ortalama yıllık tehlikeli olay sayısının (N_L) hesabı

Hizmet tesisatlarının her biri için N_L aşağıdaki denklemle hesaplanabilir:

$$N_L = N_g \times A_l \times C_d \times C_t \times 10^{-6}$$

- N_g Yıldırım düşme yoğunluğu [$1/(\text{km}^2 \times \text{yıl})$]
 A_l Hizmet tesisatına düşen yıldırımlar için toplama alanı [m^2] (Çizelge F.4 ve Şekil F.6)
 C_d Hizmet tesisatının yerleşim faktörü (Çizelge F.3)
 C_t Yapının bağlı olduğu hizmet tesisatında, düşme noktası ile yapı arasında (Çizelge F.5) YG/AG transformatörü olmasına bağlı düzeltme faktörüdür. Bu faktör transformatörün YG tarafında bulunan hat bölümleri için geçerlidir.

Çizelge F.4 Hizmet tesisatının özelliklerine göre toplama alanları (A_l ve A_i)

	Havadaki tesisat	Gömülü tesisat
A_l	$[L_c - 3(H_a + H_b)]6 H_c$	$[L_c - 3(H_a + H_b)] \sqrt{\rho}$
A_i	$1000 L_c$	$25 L_c \sqrt{\rho}$

- A_l Hizmet tesisatına düşen yıldırımlar için toplama alanı [m^2]
 A_i Hizmet tesisatının yakınına düşen yıldırımlar için toplama alanı [m^2]
 H_c Hizmet tesisatı iletkenlerinin yerden yüksekliği [m]

L_c	Hizmet tesisatı bölümünün yapı ile birinci düğüm noktası (saha dağıtım dolabı) arasındaki uzunluğu [m]. En büyük uzunluk olarak 1000 m alınmalıdır. L_c değeri bilinmiyorsa 1000 m alınmalıdır,
H_a	Hizmet tesisatının “a” ucuna bağlı yapının yüksekliği [m]
H_b	Hizmet tesisatının “b” ucuna bağlı yapının yüksekliği [m]
ρ	Hizmet tesisatının gömülü olduğu yerdeki toprak öz direnci [Ω m]. En büyük değer olarak 500 Ω m alınmalıdır. ρ bilinmiyorsa 500 Ω m alınmalıdır

Hesaplamalarda;

- Ağ şeklindeki topraklama sistemi varsa kablolar için $A_l = A_i = 0$ alınabilir.
- Korunan yapının hizmet tesisatının “b” ucuna bağlı olduğu varsayılır.

Çizelge F.5 Transformatör faktörü (C_t)

Transformatör	C_t
İki sargılı transformatörlü hizmet tesisatı	0,2
Sadece hizmet tesisatı	1

F.5 Hizmet tesisatının yakınına yıldırım düşmesinden kaynaklanan ortalama yıllık tehlikeli olay sayısının (N_l) hesabı

Hizmet tesisatlarının her biri (havai, yeraltı, ekranlı, ekranlı, vb) için N_l aşağıdaki denklemle hesaplanabilir:

$$N_l = N_g \times A_i \times C_e \times C_t \times 10^{-6}$$

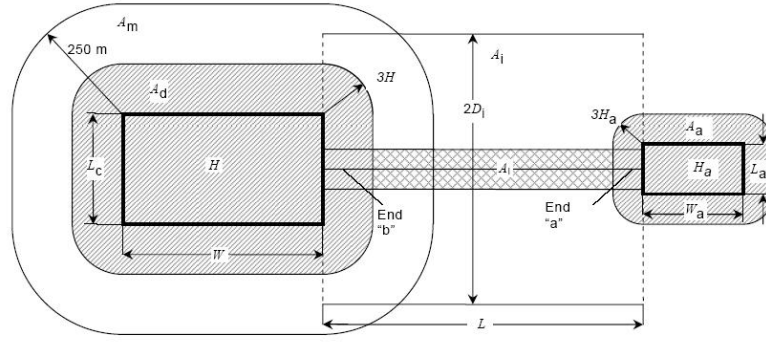
Burada,

N_g	Yıldırım düşme yoğunluğu [1/km ² .yıl]
A_i	Hizmet tesisatının yakınında yere düşen yıldırımlar için toplama alanı [m ²] (Çizelge F.4 ve Şekil F.6)
C_e	Çevre faktörü (Çizelge F.6)
C_t	Yapının bağlı olduğu hizmet tesisatında, düşme noktası ile yapı arasında (Çizelge F.5) YG/AG transformatörü olmasına bağlı düzeltme faktörüdür. Bu faktör transformatörün YG tarafında bulunan hat bölümleri için geçerlidir.

Çizelge F.6 Çevre faktörü (C_e)

Çevre	C_e
Yüksek binalı şehir merkezleri ¹⁾	0
Şehir merkezleri ²⁾	0,1
Banliyöler ³⁾	0,5
Kırsal kesim	1
¹⁾ Binaların yüksekliği 20 m'den fazla.	
²⁾ Binaları	
³⁾ Binaların yüksekliği 10 m'den az.	

Not: Hizmet tesisatının toplama alanı (A_i); (L_c) uzunluğu ile hizmet tesisatının yakınına düşen yıldırımların 1,5 kV'tan fazla endüklenen aşırı gerilimlere neden olduğu (D_i) uzaklığının iki katı ile çarpımına eşittir (Şekil F.6).



Şekil F.6 Toplama alanları (A_d , A_m , A_i , A_1)

Ek – G

Bir yapının hasarlanma olasılığının (P_X) hesabıG.1 Yapıya düşen yıldırımların canlılara zarar verme olasılığı (P_A):

Yapıya düşen yıldırımlardan kaynaklanan dokunma ve adım gerilimleri nedeniyle canlıların zarar görmesi olasılığı (P_A); korunma önlemlerine bağlı olarak Çizelge G.1’de verilmiştir.

Çizelge G.1 Yapıya düşen yıldırımdan kaynaklanan tehlikeli dokunma ve adım gerilimleri nedeniyle canlıların zarar görmesi olasılıkları (P_A)

Korunma önlemi	P_A
Korunma önlemi yok	1
Yalıtımlı (örneğin en az 3 mm kalınlıklı XLPE) açıktaki indirme iletkenlerinin kullanılması	10^{-2}
Zeminde eş potansiyelleme (potansiyel dengelemesi) yapılması	10^{-2}
Uyarı işaretleri kullanılması	10^{-1}

Birden fazla korunma önlemleri alınmış ise eşdeğer P_A değeri, bileşen olasılıklarının çarpımına eşittir (Daha fazla bilgi için Bölüm 4 Madde 16.a ve Madde 16.b’ye bakınız).

Yapı çelik donatısının indirme iletkeni olarak kullanılması veya fiziksel kısıtlamaların olması durumunda P_A olasılığı ihmal edilebilir.

G.2 Yapıya düşen yıldırımların fiziksel hasara neden olma olasılığı (P_B):

P_B olasılığı YKD’ye bağlı olarak Çizelge G.2’de verilmiştir.

Çizelge G.2 Fiziksel hasarın azaltılması önlemlerine göre (P_B) değerleri

Yapı özellikleri	YKS sınıfı	P_B
Yapı YKS ile korunmuyorsa	-	1
Yapı YKS ile korunuyorsa	IV	0,2
	III	0,1
	II	0,05
	I	0,02
Yapının YKS I’e uygun yakalama ucu sistemi ve doğal indirme iletkeni olarak çalışan sürekli metal veya çelik donatılı betonu varsa		0,01
çalışan sürekli metal veya çelik donatılı betonu varsa		0,001

G.3 Yapıya düşen yıldırımların iç sistemlerin arızalanmasına yol açma olasılığı (P_C):

P_C olasılığı uygulanan DKD korunma olasılığına eşittir.

$$P_C = P_{DKD}$$

DKD tasarımının yapıldığı YKD’ye bağlı olarak P_{DKD} değerleri Çizelge G.3’te verilmiştir.

Çizelge G.3- YKD’ye bağlı olarak P_{DKD} olasılıkları

YKD	P_{DKD}
DKD korunması yok	1
III – IV	0,03
II	0,02
I	0,01

Not 1: DKD korunması sadece YKS ile korunan veya doğal YKS olarak çalışan sürekli metal veya çelik donatılı betona sahip olan ve Bölüm 4'ün kuşaklama ve topraklama koşullarının yerine getirildiği yapılarda etkilidir.

Not 2: Yıldırımdan korunmuş kablolardan oluşan dış hatlara bağlı olan ekranlanmış iç sistemler veya iletkenleri; yıldırımdan korunmuş kablo kanalları, metal borular veya metal tüpler içinde olan sistemler için DKD korunmasına ihtiyaç duyulmayabilir.

Not 3: YKD I için tanımlanan koşullara göre daha iyi korunma özelliklerine sahip DKD sağlanması durumunda (daha yüksek akıma dayanma özelliği, daha düşük korunma düzeyi gibi) daha küçük P_{DKD} değerleri (0,005 – 0,001) alınabilir.

G.4 Yapının yakınına düşen yıldırımların iç sistemlerin arızalanmasına neden olma olasılığı (P_M):

P_M olasılığı, uygulanan yıldırımdan korunma önlemlerine bağlı K_{MS} faktörü ile değişir. Bölüm 5'in kurallarına uygun DKD korunması sağlanmadığı zaman P_M değeri P_{MS} değerine eşit olur. K_{MS} 'ye bağlı olarak P_{MS} değerleri Çizelge G.4'te verilmiştir.

Çizelge G.4 - K_{MS} için P_{MS} olasılıkları

K_{MS}	P_{MS}
$\geq 0,4$	1
0,15	0,9
0,07	0,5
0,035	0,1
0,021	0,01
0,016	0,005
0,015	0,003
0,014	0,001
$\leq 0,013$	0,0001

Bölüm 5'in kurallarına uygun DKD korunması sağlandığı zaman P_M değeri P_{DKD} değeri ile P_{MS} değerinden küçük olanına eşit olur. Dayanıklılık veya dayanma gerilimi bakımından ilgili standartlara uygun olmayan cihazlara sahip iç sistemler için $P_{MS} = 1$ değeri kabul edilmelidir.

K_{MS} faktörünün değeri aşağıdaki denklemle bulunur:

$$K_{MS} = K_{S1} \times K_{S2} \times K_{S3} \times K_{S4}$$

- K_{S1} Yapının, YKS'nin veya YKB 0/1 sınırındaki diğer ekranların ekranlama etkinliğini göz önüne alan bir faktör,
 K_{S2} Yapının içinde YKB X/Y ($X > 0$, $Y > 1$) sınırındaki ekranlama etkinliğini göz önüne alan bir faktör,
 K_{S3} İç sistem içindeki iletkenlerin özelliklerini göz önüne alan bir faktör (Çizelge G.5),
 K_{S4} Korunan sistemin darbe dayanma gerilimini göz önüne alan bir faktör.

YKB'nin içinde ekranın sınırından itibaren en az kafes genişliği (w) kadar güvenlik uzaklığında, YKS veya kafes biçimli hacimsel ekranların K_{S1} ve K_{S2} faktörleri aşağıdaki gibi alınabilir:

$$K_{S1} = K_{S2} = 0,12 \times w$$

Burada w , metre olarak, kafes biçimli hacimsel ekranların veya kafes tipi YKS indirme iletkenlerinin kafes genişliği veya yapının metal sütunları arasındaki uzaklık veya doğal YKS olarak çalışan çelik donatılar arasındaki açıklıktır.

Kalınlığı 0,1 mm - 0,5 mm arasında olan sürekli metal ekranlar için: $K_{S1} = K_{S2} = 10^{-4} - 10^{-5}$

Not 1: Bölüm 5'e uygun kuşaklama ağı sağlanmışsa K_{S1} ve K_{S2} değerleri yarıya düşürülebilir.

Endüksiyon etkisi oluşturan halkaların YKB sınırındaki ekranına güvenlik uzaklığından daha yakın geçtiği durumlarda; K_{S1} ve K_{S2} değerleri daha yüksektir. Örneğin, ekrana uzaklık 0,1 w ile 0,2 w ise K_{S1} ve K_{S2} değerleri iki katına çıkarılmalıdır. Kaskad bağlı YKB'ler için K_{S2} değeri, her bir YKB'nin K_{S2} değerlerinin çarpımına eşittir.

Not 2: K_{S1} için en büyük değer 1 alınmalıdır.

Çizelge G.5 İç sistemler içindeki iletkenlere bağlı olarak K_{S3} faktörleri

İç sistem içindeki iletkenlerin tipi	K_{S3}
Ekranlı kablo ¹⁾ ; endüksiyon etkisi oluşturan halkaları önlemek için güzergâh önlemi alınmamış	1
Ekranlı kablo ²⁾ ; endüksiyon etkisi oluşturan büyük halkaları önlemek için güzergâh önlemi alınmış	0,2
Ekranlı kablo ³⁾ ; endüksiyon etkisi oluşturan halkaları önlemek için güzergâh önlemi alınmış	0,02
Ekranlı kablo ⁴⁾ ; ekran direnci $5 < R_S \leq 20 \Omega / km$	0,001
Ekranlı kablo ⁴⁾ ; ekran direnci $1 < R_S \leq 5 \Omega / km$	0,0002
Ekranlı kablo ⁴⁾ ; ekran direnci $R_S \leq 1 \Omega / km$	0,0001

¹⁾ Büyük binalarda farklı güzergâha sahip halka iletkenleri (halkalar yaklaşık 50 m²).
²⁾ Güzergâhı aynı kablo içinde bulunan halka iletkenleri (halkalar yaklaşık 0,5 m²).
⁴⁾ Her iki uçta eş potansiyel kuşağa bağlı, ekran direnci $R_S (\Omega / km)$ olan kablo, donanım aynı kuşaklama barasına bağlı.

Her iki uçta eş potansiyel kuşağına bağlı olan sürekli metal borular içinden geçen iletkenler için K_{S3} değeri 0,1 ile çarpılır.

K_{S4} faktörü aşağıdaki gibi hesaplanır:

$$K_{S4} = 1,5 / U_w$$

Burada U_w korunan sistemin kV cinsinden darbe dayanım gerilimidir.

İç sistemde farklı darbe dayanım gerilimine sahip cihazlar varsa en düşük darbe dayanım gerilimine karşılık gelen K_{S4} faktörü seçilmelidir.

G.5 Hizmet tesisatına düşen yıldırımların canlıların zarar görmesine neden olma olasılığı (P_U):

Dokunma gerilimlerinden dolayı, canlıların zarar görmesi olasılığı (P_U), hizmet tesisatının ekranının özelliklerine, hizmet tesisatına bağlı iç sistemlerin darbe dayanım gerilimlerine ve hizmet tesisatının girişinde alınan korunma önlemlerine (fiziksel kısıtlamalar, uyarı işaretleri, vb) ve DKD'ye bağlıdır.

Bölüm 4'e uygun olarak eş potansiyel kuşaklaması için DKD kullanılmamışsa; P_U 'nun değeri P_{LD} ye eşittir. P_{LD} ise bağlı hizmet tesisatına yıldırım düşmesinden dolayı iç sistemlerin arızalanma olasılığıdır. P_{LD} değerleri Çizelge G.6'da verilmiştir.

Bölüm 4'e uygun olarak eş potansiyel kuşaklaması için DKD kullanılmışsa; P_U 'nun değeri P_{DKD} ve P_{LD} değerlerinden küçük olanına eşittir.

Not: P_U 'yu azaltmak için Bölüm 5'e uygun DKD korunması gerekli değildir. Bölüm 4'e uygun DKD yeterlidir.

Çizelge G.6 – Kablo ekranlama direncine (R_S) ve donanımın darbe dayanım gerilimine (U_w) bağlı olarak P_{LD} olasılık değerleri

U_w kV	$5 < R_S \leq 20$ Ω / km	$1 < R_S \leq 5$ Ω / km	$R_S \leq 1$ Ω / km
1,5	1	0,8	0,4
2,5	0,95	0,6	0,2
4	0,9	0,3	0,04
6	0,8	0,1	0,02

Ekranlı hizmet tesisatı için $P_{LD} = 1$ alınmalıdır.

Fiziksel kısıtlamalar, uyarı işaretleri gibi korunma önlemleri alınırsa P_U değeri Çizelge G.1’de verilen P_A değeri ile çarpılarak daha da azaltılır.

G.6 Hizmet tesisatına düşen yıldırımların fiziksel hasara neden olma olasılığı (P_V):

P_V olasılığı hizmet tesisatı ekranının özelliklerine, hizmet tesisatına bağlı iç sistemlerin darbe dayanma gerilimlerine ve kullanılan DKD’ye bağlıdır.

Bölüm 4’e uygun olarak eş potansiyel kuşaklaması için DKD kullanılmamışsa; P_V değeri, P_{LD} ye eşittir. P_{LD} ise bağlı hizmet tesisatına yıldırım düşmesinden dolayı iç sistemlerin arızalanması olasılığı olup Çizelge G.6’da verilmiştir.

Bölüm 5’e uygun olarak eş potansiyel kuşaklaması için DKD kullanılmışsa; P_V değeri, P_{DKD} ve P_{LD} değerlerinden küçük olanına eşittir. P_V değerini azaltmak için DKD koruması gerekli değildir. Bölüm 4’e uygun DKD yeterlidir.

G.7 Hizmet tesisatına düşen yıldırımların iç sistemlerin arızalanmasına neden olma olasılığı (P_W):

P_W olasılığı hizmet tesisatı ekranının özelliklerine, hizmet tesisatına bağlı iç sistemlerin darbe dayanım gerilimlerine ve tesis edilen DKD’lere bağlıdır.

Bölüm 5’e uygun olarak eş potansiyel kuşaklaması için DKD kullanılmamışsa; P_W değeri, P_{LD} değerine eşittir. P_{LD} ise bağlı hizmet tesisatına yıldırım düşmesinden dolayı iç sistemlerin arızalanması olasılığı olup Çizelge G.6’da verilmiştir.

Bölüm 5’e uygun olarak DKD kullanılmışsa; P_W değeri P_{DKD} (Çizelge G.3) ve P_{LD} değerlerinden küçük olanına eşittir.

G.8 Yapıya giren hizmet tesisatının yakınına düşen yıldırımların iç istemlerin arızalanmasına neden olma olasılığı (P_Z):

P_Z olasılığı, hizmet tesisatı ekranının özelliklerine, hizmet tesisatına bağlı sistemlerin darbe dayanım gerilimlerine ve sağlanan korunma önlemlerine bağlıdır.

Bölüm 5’e uygun olarak DKD sağlanmamışsa P_Z değeri, P_{LI} değerine eşittir. P_{LI} ise bağlı hizmet tesisatına yıldırım düşmesinden dolayı iç sistemlerin arızalanma olasılığı olup, Çizelge G.7’de verilmiştir.

Bölüm 5’e uygun olarak DKD sağlanmışsa P_Z değeri, P_{DKD} ve P_{LI} değerlerinden küçük olanına (Çizelge G.3) eşittir.

Çizelge G.7 – Kablo ekranlama direncine (R_S) ve donanımın darbe dayanım gerilimine (U_W) bağlı olarak P_{LI} değerleri

U_W kV	Ekran yok	Ekran donanımının bağlandığı eş potansiyel kuşağına bağlı değil	Ekran donanımının bağlandığı eş potansiyel kuşağına bağlı		
			$5 < R_S \leq 20$ Ω/km	$1 < R_S \leq 5$ Ω/km	$R_S \leq 1$ Ω/km
1,5	1	0,15	0,5	0,04	0,02
2,5	0,4	0,06	0,2	0,02	0,008
4	0,2	0,03	0,1	0,008	0,004
6	0,1	0,02	0,05	0,004	0,002

Ek – H

Bir yapıda kayıpların (L_X) belirlenmesi

Kayıplar (L_X) YKS tasarımcısı tarafından belirlenmelidir. Bu ekte verilen değerler, önerilen ortalama değerlerdir.

H.1 Ortalama bağıl yıllık kayıp miktarı:

Kayıpların (L_X) hesaplanmasında; yıldırımdan kaynaklanabilecek çeşitli hasarların ortalama bağıl miktarı esas alınır.

Kayıbın büyüklüğü aşağıdakilere bağlıdır:

- Kişi sayısı ve bunların riskli yerlerde kalma süresi,
- Kamuya sağlanan hizmetin tipi ve önemi,
- Hasardan etkilenen malların değeri.

Kayıp (L_X); göz önüne alınan kayıp tipine (L_1 , L_2 , L_3 ve L_4) ve her kayıp tipi için kayba neden olan hasar tipine (D_1 , D_2 ve D_3) göre değişiklik gösterir. Burada:

L_t	Dokunma ve adım gerilimlerinden dolayı yaralanmadan kaynaklanan kayıp,
L_f	Fiziksel hasardan kaynaklanan kayıp,
L_o	İç sistemlerin arızalanmasından kaynaklanan kayıp.

H.2 Can kaybı

L_t , L_f ve L_o değerleri aşağıdaki ilişki kullanılarak kazazede sayısından tayin edilebilir:

$$L_X = (n_p / n_t) \times (t_p / 8760)$$

Burada,

- n_p Tehlikeye düşen kişi (kazazede) sayısı,
- n_t Yapıdaki toplam kişi sayısı,
- t_p İnsanların tehlikeli bir yerde (yapı dışında sadece L_t veya yapı içinde L_t , L_f ve L_o) oldukları süre [saat].

Çizelge H.1'de n_p , n_t ve t_p değerlerinin kesin olarak belirlenemediği veya zor olduğu durumlarda L_t , L_f ve L_o ortalama değerleri verilmiştir.

Çizelge H.1 - L_t , L_f ve L_o için ortalama değerler

Yapı tipi	L_t
Bütün yapı tipleri – (İnsanlar bina içinde)	10^{-4}
Bütün yapı tipleri – (İnsanlar bina dışında)	10^{-2}

Yapı tipi	L_f
Hastane, otel, kamu binaları	10^{-1}
Sanayi, ticari, okul binaları	5×10^{-2}
Eğlence yerleri, ibadethaneler, müzeler	2×10^{-2}
Diğerleri	10^{-2}

Yapı tipi	L_o
Patlama riski olan yapılar	10^{-1}
Hastaneler	10^{-3}

Can kaybı yapının özelliklerine de bağlıdır. Bunlar artırma (h_z) ve azaltma (r_f , r_p , r_a , r_u) yönünde etki eden faktörlerle göz önüne alınır:

$$L_A = r_a \times L_t$$

$$L_U = r_u \times L_t$$

$$L_B = L_V = r_p \times h_z \times r_f \times L_f$$

$$L_C = L_M = L_W = L_Z = L_O$$

Burada;

- r_a Toprak tipine bağlı olarak can kaybını azaltma faktörü (Çizelge H.2),
 r_u Basılan yerin tipine bağlı olarak can kaybını azaltma faktörü (Çizelge H.2),
 r_p Yangına bağlı olarak alınan önlemlere ilişkin fiziksel hasardan kaynaklanan kayıpları azaltma faktörü (Çizelge H.3),
 r_f Yapının yangın riskine bağlı olarak fiziksel hasardan kaynaklanan kayıpları azaltma faktörü (Çizelge H.4),
 h_z Özel bir tehlike olmasına bağlı olarak can kaybını artırma faktörü (Çizelge H.5),

Çizelge H.2 – Toprağa ve basılan yerin yüzeyine bağlı olarak r_a , r_u değerleri

Yüzey tipi	Dokunma direnci k Ω ¹⁾	r_a ve r_u
Tarımsal, beton	≤ 1	10^{-2}
Mermer, seramik	1-10	10^{-3}
Çakıl, duvardan duvara halı, halı	10-100	10^{-4}
Asfalt, muşamba, ahşap	≥ 100	10^{-5}

¹⁾ Değerler 500 N kuvvetle sıkıştırılan 400 cm² elektrot ile yeterince uzak bir nokta arasında ölçülmüştür.

Çizelge H.3 – Yangın sonuçlarını azaltmaya yönelik önlemlere bağlı olarak r_p değerleri

Önlem	r_p
Önlem yok	1
Aşağıdaki önlemlerden biri: Yangın söndürücüler, elle çalıştırılan sabit yangın söndürme tesisleri, elle çalıştırılan yangın alarm tesisleri, hidrantlar, yangına karşı korunmalı bölmeler, korunmalı kaçış yolları.	0,5
Elle çalıştırılan sabit yangın söndürme tesisleri veya otomatik yangın alarm tesisleri ¹⁾	0,2

¹⁾ Sadece aşırı gerilimlere ve diğer hasarlara karşı korunmuşsa ve itfaiye 10 dakikadan daha kısa bir sürede geliyorsa.

Birden fazla önlem alınmışsa r_p için ilgili değerlerin en küçüğü olarak alınır. Patlama riski olan yapılarda $r_p = 1$ alınır.

Çizelge H.4 – Yapının yangın riskine bağlı olarak r_f değerleri

Yangın riski	r_f
Patlama	1
Yüksek	10^{-1}
Normal	10^{-2}
Düşük	10^{-3}
Yok	0

Not 1: Patlama riski olan yapılar ve içinde patlayıcı madde karışımları bulunan yapılar için, daha detaylı r_f hesabı gerekebilir.

Not 2: Yanıcı maddelerden yapılmış olan yapılar, çatısı yanıcı maddelerden yapılmış olan yapılar veya özgül yangın yükü 800 MJ/m²'den yüksek olan yapılar, yangın riski yüksek olan yapılar olarak alınabilir.

Not 3: Özgül yangın yükü 800 MJ/m² ile 400 MJ/m² arasında olan yapılar yangın riski normal olan yapılar olarak alınabilir.

Not 4: Özgül yangın yükü 400 MJ/m²'den az olan yapılar ve içinde yanıcı maddelerin çok seyrek olarak bulunduğu yapılar yangın riski düşük olan yapılar olarak alınabilir.

Not 5: Özgül yangın yükü, bir yapıda bulunan toplam yanıcı madde miktarı enerjisinin yapının toplam yüzey alanına oranıdır.

Çizelge H.5 – Özel tehlike olması halinde h_z faktörü değerleri

Özel tehlike cinsi	h_z
Özel tehlike yok	1
Düşük seviyeli panik (yapının iki katla sınırlı olması, insan sayısının 100'den fazla olmaması vb.)	2
Orta seviyeli panik (yapının kültür ve spor faaliyetlerine tahsis edilmesi ve katılan insan sayısının 100 ile 1000 arasında olması vb.)	5
Yapıyı boşaltma zorluğu (hareket zorluğu bulunan insanların yapılar, hastaneler vb.)	5
Yüksek seviyeli panik (yapının kültür ve spor faaliyetlerine tahsis edilmesi ve katılan insan sayısının 1000'den fazla olması vb.)	10
Etraf ve çevre için tehlike	20
Etrafın ve çevrenin kirletilmesi	50

H.3 Kamu hizmetlerinin kabul edilemeyecek şekilde kaybı:

L_X (L_f veya L_o) aşağıdaki ilişki kullanılarak belirlenebilir:

$$L_X = (n_p / n_t) \times (t / 8760)$$

Burada,

- n_p Tehlikeye düşen ortalama kişi sayısı (hizmet verilemeyen kullanıcı),
 n_t Toplam kişi sayısı (hizmet verilen kullanıcı),
 t Yıllık hizmet kaybı süresi [saat].

Çizelge H.6'da, n_p , n_t ve t değerlerinin kesin olarak belirlenemediği veya zor olduğu durumlar için L_f ve L_o ortalama değerleri verilmiştir.

Çizelge H.6 - L_f ve L_o için ortalama tipik değerler

Hizmet tipi	L_f	L_o
Gaz, su	10^{-1}	10^{-2}
TV, iletişim, elektrik	10^{-2}	10^{-3}

Kamu hizmetlerinin kaybı yapının özelliklerinden ve r_p azaltma faktöründen etkilenir:

$$L_B = L_V = r_p \times r_f \times L_f$$

$$L_C = L_M = L_W = L_Z = L_O$$

r_p ve r_f değerleri sırasıyla Çizelge H.3 ve Çizelge H.4'te verilmiştir.

H.4 Kültürel mirasın kaybı

L_X (L_f) aşağıdaki şekilde belirlenebilir.

$$L_X = c / c_t$$

Burada;

- c Olası yapı kaybının ortalama değeri (örneğin olası mal kayıplarının sigorta değeri),
 c_t Yapının toplam değeri (yapıda bulunan sigortalanmış bütün malların değeri).

c ve c_t değerlerinin kesin olarak belirlenemediği veya zor olduğu durumlar için ortalama değer olarak $L_f = 10^{-1}$ alınır.

Kültürel mirasın kaybı, yapının özelliklerinden ve r_p azaltma faktöründen etkilenir:

$$L_B = L_V = r_p \times r_f \times L_f$$

r_p ve r_f değerleri sırasıyla Çizelge H.3 ve Çizelge H.4'te verilmiştir.

H.5 Ekonomik kayıp

L_X (L_t, L_f veya L_o) aşağıdaki ilişki kullanılarak belirlenebilir.

$$L_X = c/c_t$$

Burada;

- c Olası yapı kaybının ortalama değeri (içindekileri ve ilgili faaliyetleri ve bunların sonuçlarını da kapsayacak şekilde),
- c_t Yapının toplam değeri (içindekileri ve ilgili faaliyetleri de kapsayacak şekilde).

c ve c_t değerlerinin kesin olarak belirlenemediği veya zor olduğu durumlar için L_t, L_f ve L_o değerleri Çizelge H.7’de verilmiştir.

Çizelge H.7 L_t, L_f ve L_o için ortalama değerler

Yapı tipi	L_t
Bütün tipler – (bina içinde)	10^{-4}
Bütün tipler – (bina dışında)	10^{-2}

Yapı tipi	L_f
Hastane, sanayi, müze, tarımsal yerler	0,5
Otel, okul, büro, ibadethane, eğlence yeri, ticari bina	0,2
Diğer	0,1

Yapı tipi	L_o
Patlama riski olan yapılar	10^{-1}
Hastane, sanayi, büro, otel, ticari bina	10^{-2}
Müze, tarımsal yerler, okul, ibadethane, eğlence yeri	10^{-3}
Diğer	10^{-4}

Ekonomik değer kaybı yapının özelliklerinden etkilenir. Bunların belirlenmesinde artırma (h_z) ve azaltma (r_f, r_p, r_a, r_u) yönünde etki eden faktörler göz önüne alınır:

$$L_A = r_a \times L_t$$

$$L_U = r_u \times L_t$$

$$L_B = L_V = r_p \times r_f \times h_z \times L_f$$

$$L_C = L_M = L_W = L_Z = L_o$$

r_a ve r_u değerleri Çizelge H.2’de; r_p değerleri Çizelge H.3’te, r_f değerleri Çizelge H.4’te ve h_z değerleri Çizelge H.5’te verilmiştir.

Ek – I

Hizmet tesisatına hasar gelmesi olasılığının (P'_x) hesaplanması

Bu ekte verilen olasılıklar, önerilen değerlerdir. Gerekçesi açıklanmak koşuluyla başka değerler de kullanılabilir.

I.1 Metal iletkenli hatlar

I.1.1 Yapıya bağlı bir hatta düşen yıldırımların hasar yapma olasılığı, P'_B ve P'_C :

P'_B ve P'_C olasılıkları I_a arıza akımına bağlıdır. I_a hattın özelliklerine, yapıya giren hizmet tesisatı sayısına ve alınan korunma önlemlerine bağlıdır. Ekranlı hatlar için $I_a = 0$ alınmalıdır. Ekranlı hatlar için:

$$I_a = 25 n \times U_W / (R_S \times K_d \times K_p) \text{ [kA]}$$

K_d	Hat özelliklerine bağlı faktör (Çizelge I.1),
K_p	Uygulanan korunma önlemlerine bağlı faktör (Çizelge I.2),
U_W	Darbe dayanım gerilimi [kV] (kablolar için Çizelge I.3, cihazlar için Çizelge I.4),
R_S	Kablonun ekranlama direnci [Ω /km],
n	Yapıya giren hizmet tesisatı sayısı.

Not: Yapının giriş noktasındaki DKD'ler arıza akımını (I_a) artırır.

Çizelge I.1 – Ekranlı hattın özelliklerine bağlı olarak K_d faktörleri

Hat	K_d
Ekran toprakla temasta ise	1
Ekran toprakla temasta değil ise	0,4

Çizelge I.2 – Korunma önlemlerine bağlı olarak K_p faktörleri

Hat	K_p
Korunma önlemi yok	1
Ek ekranlama iletkenleri – tek iletkenli ¹⁾	0,6
Ek ekranlama iletkenleri – iki iletkenli ¹⁾	0,4
Yıldırımdan korunmuş kablo kanalı	0,1
Yıldırımdan korunmuş kablo	0,02
Ek ekranlama iletkenleri – çelik boru	0,01

¹⁾ Ekranlama iletkeni kablonun yaklaşık 30 cm yukarısına döşenir. İki ekranlama iletkeni kablo eksenine göre simetrik olarak kablonun yaklaşık 30 cm yukarısına döşenir.

Çizelge I.3 – Kablo tipine bağlı olarak U_W darbe dayanım gerilimi değerleri

Kablo tipi	U_n kV	U_W kV
İletişim - kağıt yalıtımlı	-	1,5
İletişim - PVC, PE yalıtımlı	-	5
Elektrik	≤ 1	15
Elektrik	3	45
Elektrik	6	60
Elektrik	10	75
Elektrik	15	95
Elektrik	20	125

Çizelge I.4 – Cihaz tipine bağlı olarak U_W darbe dayanım gerilimi değerleri

Cihaz tipi	U_W kV
Elektronik	1,5
Elektrikli kullanıcı cihazı ($U_n < 1$ kV)	2,5
Elektrikli şebeke cihazı ($U_n < 1$ kV)	6

Arıza akımına (I_a) bağlı olarak P'_B ve P'_C değerleri Çizelge I.5'te verilmiştir.

Uygun DKD'ler kullanılmış ise; P'_B ve P'_C değerlerinin P_{DKD} 'ye eşit olduğu varsayılır (Çizelge G.3).

Çizelge I.5 - Arıza akımına (I_a) bağlı olarak P'_B , P'_C , P'_V ve P'_W değerleri

I_a kA	P'_B, P'_C, P'_V, P'_W
0	1
3	0,99
5	0,95
10	0,9
20	0,8
30	0,6
40	0,4
50	0,3
60	0,2
80	0,1
100	0,05
150	0,02
200	0,01
300	0,005
400	0,002
600	0,001

I.1.2 Bir hatta düşen yıldırımların hasar yapma olasılığı, P'_V ve P'_W :

P'_V ve P'_W olasılıkları, I_a arıza akımına bağlıdır. I_a hattın özelliklerine ve alınan korunma önlemlerine bağlıdır. Ekranlı hatlar için $I_a = 0$ alınmalıdır. Ekranlı hatlar için I_a aşağıdaki denklemle göre hesaplanmalıdır:

$$I_a = 25 U_W / (R_S \times K_d \times K_p) \text{ [kA]}$$

- K_d Hat özelliklerine bağlı faktör (Çizelge I.1),
- K_p Uygulanan korunma önlemlerine bağlı faktör (Çizelge I.2),
- U_W Darbe dayanma gerilimi [kV] (kablolar için Çizelge I.3, cihazlar için Çizelge I.4),
- R_S Kablonun ekranlama direnci [Ω /km].

İletişim hatlarında P'_V hesabında I_a arıza akımının en büyük değerleri aşağıdaki gibi alınır:

$I_a = 40$ kA kurşun ekranlı kablolar,

$I_a = 20$ kA alüminyum ekranlı kablolar.

I_a arıza akımına bağlı olarak P'_V ve P'_W değerleri Çizelge I.5'te verilmiştir.

I.1.3 Bir hattın yakınına düşen yıldırımların hasar yapma olasılığı, P'_Z :

P'_Z olasılığı hattın özelliklerine ve alınan korunma önlemlerine bağlıdır. Uygun DKD'ler kullanılmamışsa P'_Z değeri P_{LI} değerine eşittir. P_{LI} değerleri Çizelge G.7'de

verilmiştir. Bölüm 5'e uygun DKD'ler kullanılmışsa P'_Z değeri, P_{DKD} (Çizelge G.3) ile P_{LI} değerlerinden küçük olanına eşittir.

Ek J

Hizmet tesisatındaki kayıpların (L'_x) değerlendirilmesi

J.1 Yıllık ortalama bağıl kayıp değeri:

L'_x yıldırım düşmesinden kaynaklanabilecek belli tipteki hasarların ortalama bağıl miktarını esas alır. Burada hasarın hem etki alanı hem de etkileri göz önüne alınmıştır. Bu değer aşağıdakilere bağlıdır:

- Kamuya sağlanan hizmetin tipi ve önemi,
- Hasardan etkilenen malların değeri.

Kayıp (L'_x); göz önüne alınan kayıp tipine (L'_1 , L'_2 ve L'_4) ve her kayıp tipi için kayba neden olan hasar tipine (D_2 ve D_3) göre değişiklik gösterir. Burada:

L'_f : Fiziksel hasardan kaynaklanan kayıp,

L'_o : İç sistemlerin arızalanmasından kaynaklanan kayıptır.

J.2 Kamu hizmetlerinin kabul edilemeyecek şekilde kaybı:

L'_x (L'_f veya L'_o) aşağıdaki ilişki kullanılarak hesaplanabilir:

$$L'_x = (n_p / n_t) \times (t / 8760)$$

Burada;

n_p	Hizmet verilmeyen ortalama kullanıcı sayısı,
n_t	Hizmet verilen kullanıcı sayısı,
t	Yıllık hizmet kaybı süresi [saat].

Çizelge J.1'de n_p , n_t ve t değerlerinin kesin olarak belirlenemediği veya zor olduğu durumlar için L'_f ve L'_o için ortalama değerleri verilmiştir.

Çizelge J.1 – L'_f ve L'_o için değerler

Hizmet tipi	L'_f	L'_o
Gaz, su	10^{-1}	10^{-2}
TV, iletişim, elektrik	10^{-2}	10^{-3}

Kamu hizmetlerinin kaybı yapının özelliklerine aşağıdaki gibi bağlıdır:

$$L'_B = L'_V = L'_f$$

$$L'_C = L'_W = L'_Z = L'_o$$

J.3 Ekonomik kayıp:

L'_x (L'_f veya L'_o) aşağıdaki ilişki kullanılarak hesaplanabilir:

$$L'_x = c / c_t$$

Burada;

c	Olası yapı kaybının, içindekilerin ve ilgili faaliyetlerin ortalama tutarı,
c_t	Yapının, içindekilerin ve ilgili faaliyetlerin toplam tutarı.

c ve c_t değerlerinin kesin olarak belirlenemediği veya zor olduğu durumlar için ve bütün hizmet tipleri için L'_f ve L'_o değerleri aşağıdaki gibidir.

$$L'_f = 10^{-1} \text{ ve } L'_o = 10^{-3}$$

Ekonomik değer kaybı hizmet tesisatının özelliklerine aşağıdaki gibi bağlıdır:

$$L'_B = L'_V = L'_f$$

$$L'_C = L'_W = L'_Z = L'_o$$

Ek – K

Anahtarlama aşırı gerilimleri

İç aşırı gerilimler farklı nedenlerden meydana gelir. Olası nedenlerden biri yıldırım atlamasından dolayı kısa devre oluşmasıdır. Bu da çoğu kez geçici ve anahtarlama aşırı gerilimlerine yol açabilir. Bundan dolayı, iç aşırı gerilimlere karşı önlem alınması gerekir.

Çoğu durumda, anahtarlama aşırı gerilimleri yıldırımdan kaynaklanana göre daha az hasara neden olur ve yıldırım darbelerine karşı korunma elemanları (DKD'ler), anahtarlama darbelerine karşı da etkili korunma sağlar.

Anahtarlama aşırı gerilimlerinin incelenmesi ile ilgili bir çalışma yapıldığında; risk değerlendirmesi, yıldırımın hatlarda endüklediği darbeler için yapılan değerlendirmeye çok benzer. Ancak, yıllık anahtarlama aşırı gerilim sayısı (N_s) farklıdır.

İki tip anahtarlama darbesi vardır:

- Tekrarlanan darbeler (devre kesicilerin çalışması, kondansatör gruplarının anahtarlama vb.). Bunlar, cihazların elle veya otomatik çalıştırılması ile oluşur. Oluşma sıklığı günde bir iki kereden ark kaynağı makinası örneğinde olduğu gibi günde birçok kereye kadar değişir. Bu darbelerin oluşma sıklığı ve genliği (ve elektrikli cihazlar üzerindeki etkileri) genel olarak iyi bilinmektedir. Bu gibi durumlarda teçhizatı korumak için karar verme konusunda risk analizi yapmak genellikle yararlı olmaz.

- Rastgele darbeler (devre kesicilerin veya sigortaların bir hatayı düzeltmek üzere çalışması vb.). Bu durumda oluşma sıklığı, tanım gereği, bilinemez ve bunların genliği diğer elektrikli cihazlar üzerindeki etkileri de bilinmeyebilir. Bu durumda bu cins hasar kaynağına karşı korunmaya gerek olup olmadığı konusunda karar vermek için risk analizi yapılmalıdır.

Anahtarlama aşırı gerilimlerinin genliği ancak belirli elektrik tesislerinde yapılacak ayrıntılı ölçümlerle ve verilerin istatistiksel analizi ile hesaplanır. Genel olarak, anahtarlama aşırı gerilimlerinin oluşma sıklığı genlikleri ile azalır.

Alçak gerilim sistemlerinde, anahtarlama aşırı gerilimlerinin 4 kV'tan küçük olması ve sadece 1000 taneden 2 tanesinin 2,5 kV'u aşması beklenir. Bir yılda meydana gelebilecek toplam tahmin edilen veya ölçülen anahtarlama aşırı gerilimlerinin sayısı (n_s) esas alınarak 2,5 kV'tan yüksek (fakat 4 kV'tan küçük) toplam sayı (N_s) aşağıdaki denklemle hesaplanabilir:

$$N_s = 0,002 \times n_s$$

Hasar olasılığı (P) ve bunun sonucu oluşan kayıp (L) yıldırımın endüklediği darbelerinki ile aynıdır.

Ek – L**Kayıp maliyetinin hesaplanması**

Korunma önlemi yokken toplam kayıp maliyeti (C_L) aşağıdaki denklemle hesaplanabilir:

$$C_L = (R_A + R_U) \times C_A + (R_B + R_V) \times (C_A + C_B + C_S + C_C) + (R_C + R_M + R_W + R_Z) \times C_S$$

Burada;

R_A ve R_U	Korunma önlemi yokken hayvanların kaybı ile ilgili risk bileşeni,
R_B ve R_V	Korunma önlemi yokken fiziksel hasarla ilgili risk bileşeni,
R_C, R_M, R_W, R_Z	Korunma önlemi yokken elektrikli ve elektronik sistemlerin arızalanması ile ilgili risk bileşeni,
C_A	Hayvanların maliyeti,
C_S	Yapıdaki sistemlerin maliyeti,
C_B	Binanın maliyeti,
C_C	Bina içindikilerin maliyetidir.

Korunma önlemleri olmasına rağmen, ortaya çıkan (artık) kayıp maliyeti (C_{RL}) ise aşağıdaki denklemle hesaplanabilir:

$$C_{RL} = (R'_A + R'_U) \times C_A + (R'_B + R'_V) \times (C_A + C_B + C_S + C_C) + (R'_C + R'_M + R'_W + R'_Z) \times C_S$$

Burada;

R'_A ve R'_U	Korunma önlemleri varken hayvanların kaybı ile ilgili risk bileşeni,
R'_B ve R'_V	Korunma önlemleri varken fiziksel hasarla ilgili risk bileşeni,
R'_C, R'_M, R'_W, R'_Z	Korunma önlemleri varken elektrikli ve elektronik sistemlerin arızalanması ile ilgili risk bileşenidir.

Korunma önlemlerinin yıllık maliyeti (C_{PM}) aşağıdaki denklemle hesaplanabilir:

$$C_{PM} = C_p \times (i + a + m)$$

Burada;

C_p	Korunma önlemlerinin maliyeti,
i	Faiz oranı,
a	Amortisman oranı,
m	Bakım sıklığıdır.

Yıllık para tasarrufu (S) aşağıdaki denklemle hesaplanır:

$$S = C_L - (C_{PM} - C_{RL})$$

Yıllık para tasarrufu $S > 0$ ise korunma yapılması uygundur.

Ek – M

Yapılar için örnek çalışma

Bu ekte, bu yönetmelikteki kurallara uygun olarak yapılar için risk hesabına ilişkin örnekler verilmiştir. Bunun için bir tekil ev, bir ticari bina, bir hastane ve bir apartman dairesi örnek olarak seçilmiştir. Bütün tesislerde ve sistemlerde bulunan özel durumların ele alınması amaçlanmamıştır. Bu örneklerin amacı:

- Riskin nasıl hesaplandığını ve korunma ihtiyacının nasıl belirlendiğini,
- Farklı risk bileşenlerinin toplam riske katkısını,
- Bu risklerin azaltılması için farklı korunma önlemlerinin etkisini,
- Maliyetlerine göre farklı korunma önlemlerinden uygun yöntemin seçimini göstermektedir.

M.1 Tekil ev:

İlk örnek olarak, yıldırımdan korunma ihtiyacının değerlendirilmesi gereken bir tekil ev ele alınmıştır.

Bu örnekte can kaybı riski (R_1) (Madde 9.d ve Çizelge 6'ya göre R_1 bileşenleri) belirlenecek, katlanılabilir risk $R_T = 10^{-5}$ (Madde 10.e ve Çizelge 10'a göre) ile karşılaştırılacak ve riski azaltacak korunma önlemleri seçilecektir.

M.1.1 Örnekle ilgili veriler ve özellikler

Bu örnekte aşağıdaki veriler ve özellikler göz önüne alınmıştır:

- 1) Evin kendisi ve etrafındakiler Çizelge M.1'de verilmiştir,
- 2) İç sistemler ve bunların bağlı olduğu giren hatlar Çizelge M.2'de verilmiştir.

Çizelge M.1- Yapı verileri ve özellikleri

Parametre	Yorum	Sembol	Değer	Referans
Boyutlar (m)	-	$L_b \times W_b \times H_b$	15 × 20 × 6	
Yerleşim faktörü	Tekil yapı ¹⁾	C_d	1	Çizelge F.3
YKS	Yok	P_B	1	Çizelge G.2
Yapı yüzeyinde ekran	Yok	K_{S1}	1	$K_{S1} = K_{S2} = 0,12 w$
Yapı içinde ekran	Yok	K_{S2}	1	$K_{S1} = K_{S2} = 0,12 w$
Ev dışında insan	Yok ²⁾			
Yıldırım düşme yoğunluğu	1/(km ² × yıl)	N_g	4	-

¹⁾ Düz arazide, yakında yapı yok.
²⁾ İnsanlara şok riski $R_A = 0$

Şu bilgiler göz önüne alınmalıdır:

- Yapının dışındaki zeminin içindekinden farklı olduğu,
- Yapının tek bir yangına dayanıklı bölüm olduğu,
- Hacimsel ekranlama olmadığı.

Bu durumda aşağıdaki iki ana bölge tanımlanabilir:

- Z_1 (binanın dışı)
- Z_2 (binanın içi).

Aşağıdaki varsayımlarla başka bir bölgenin tanımlanmasına gerek kalmaz:

- Her iki (elektrik ve iletişim) iç sistem Z_2 bölgesindedir,
- Z_2 bölgesindeki kayıpların sabit olduğu kabul edilir.

Binanın dışında insan yoksa Z_1 bölgesi için R_1 riski ihmal edilir ve risk hesabı sadece Z_2 bölgesi için yapılır.

Z_2 bölgesinin özellikleri Çizelge M.3'te verilmiştir.

Yıldırımdan korunma tasarımcısının değerlendirmesinin ardından R_1 riskiyle ilgili yıllık ortalama bağıl kayıp tutarı değerleri varsayılmıştır (Çizelge H.1).

Çizelge M.2- İç sistemlerin ve bunların bağlı olduğu giren hatların verileri ve özellikleri

Parametre	Yorum	Sembol	Değer	Referans
Toprak özdirenci	Ωm	ρ	500	
AG elektrik hattı ve iç sistemi				
Uzunluk (m)		L_c	1000	
Yükseklik (m)	Gömülü	H_c	-	
Transformatör	Yok	C_t	1	Çizelge F.5
Hat yerleşim faktörü ¹⁾	Tekil hat	C_d	1	Çizelge F.3
Hat çevre faktörü	Kırsal	C_e	1	Çizelge F.6
Hat ekranlaması	Yok	P_{LD}	1	Çizelge G.6
İç tesisat önlemi	Yok	K_{S3}	1	Çizelge G.5
İç sistemlerin dayanımı	$U_w = 2,5 \text{ kV}$	K_{S4}	0,6	$K_{S4} = 1,5 / U_w$
DKD koruması	Yok	P_{DKD}	1	Çizelge G.3
İletişim hattı ve iç sistemi				
Uzunluk (m)		L_c	1000	
Yükseklik (m)		H_c	6	
Hat yerleşim faktörü ¹⁾	Tekil hat	C_d	1	Çizelge F.2
Hat çevre faktörü	Kırsal	C_e	1	Çizelge F.5
Hat ekranlaması	Yok	P_{LD}	1	Çizelge G.6
İç tesisat önlemi	Yok	K_{S3}	1	Çizelge G.5
İç sistemlerin dayanımı	$U_w = 1,5 \text{ kV}$	K_{S4}	1	$K_{S4} = 1,5 / U_w$
DKD koruması	Yok	P_{DKD}	1	Çizelge G.3

¹⁾ Düz arazide, hat tecrit edilmiş (yakında yapı yok, uzak uca (hattın "a" ucuna) bağlı bitişik yapı yok ($N_{Da} = 0$))

Çizelge M.3- Z2 bölgesi (bina içi) özellikleri

Parametre	Yorum	Sembol	Değer	Referans
Döşeme yüzeyi tipi	Ahşap	r_u	10^{-3}	Çizelge H.2
Yangın riski	Düşük	r_f	10^{-3}	Çizelge H.4
Özel tehlike	Yok	h_z	1	Çizelge H.5
Yangın koruması	Yok	R_p	1	Çizelge H.3
Hacimsel ekran	Yok	K_{S2}	1	$K_{S1} = K_{S2} = 0,12 w$
İç sistemler (elektrik)	Evet	AG elektrik hattına bağlı	-	
İç sistemler (iletişim)	Evet	İletişim hattına bağlı	-	
Dokunma ve adım gerilimlerinden dolayı kayıp	Evet	L_t	10^{-4}	Çizelge H.1
Fiziksel hasardan dolayı kayıp	Evet	L_f	10^{-1}	Çizelge H.1

M.1.2 İlgili büyüklüklerin hesaplanması: Toplama alanlarının hesabı Çizelge M.4'te verilmiştir. Beklenen tehlikeli olay sayısının hesabı Çizelge M.5'te verilmiştir.

M.1.3 Korunma ihtiyacına karar vermek için risk hesabı

İncelenmekte olan durum için R_1 riskini hesaplamak gerekir.

Madde 9.d'de verilen $R_1 = R_A + R_B + R_C + R_M + R_U + R_V + R_W + R_Z$ denkleminde göre risk aşağıdaki bileşenlerin toplamı olarak ifade edilir:

$$R_1 = R_B + R_{U(\text{elektrik hattı})} + R_{V(\text{elektrik hattı})} + R_{U(\text{iletişim hattı})} + R_{V(\text{iletişim hattı})}$$

İlgili bileşenler ve toplam risk değerlendirmesi Çizelge M.6'da verilmiştir.

Çizelge M.4- Yapıların ve hatların toplama alanları

Alanın sembolü	Denklem/Çizelge referansı	Toplama alanı denklemi	Değerin alındığı Çizelge	Değer m ²
A_d	Madde F.2.1 deki denklem	Yapıya: $A_d = [L_b \times W_b + 6H_b (L_b + W_b) + \pi (3H_b)^2]$	M.1	$2,58 \times 10^3$
$A_{i(P)}$	Çizelge F.4	Elektrik hattına: $A_{i(P)} = \sqrt{\rho} \times (L_c - 3H_b)$	M.1 M.2	$2,2 \times 10^4$
$A_{i(P)}$	Çizelge F.4	Elektrik hattının yakınına: $A_{i(P)} = 25 \times \sqrt{\rho} L_c$	M.2	$5,6 \times 10^5$
$A_{i(T)}$	Çizelge F.4	İletişim hattına: $A_{i(T)} = 6H_c \times (L_c - 3H_b)$	M.1 M.2	$3,5 \times 10^4$
$A_{i(T)}$	Çizelge F.4	İletişim hattı yakınına: $A_{i(T)} = 1000 \times L_c$	M.2	10^6

Çizelge M.5- Beklenen yıllık tehlikeli olay sayısı

Sembol	Denklem referansı	Yıldırım düşme sayısı denklemi	Değerin alındığı Çizelge	Değer (1/yıl)
N_D	F.2.3'deki denklem	Yapıya: $N_D = N_g \times A_d \times C_d \times 10^{-6}$	M.1 M.4	$1,03 \times 10^{-2}$
$N_{L(P)}$	F.4'deki denklem	Elektrik hattına: $N_{L(P)} = N_g \times A_{i(P)} \times C_{d(P)} \times C_{i(P)} \times 10^{-6}$	M.1 M.2 M.4	$8,78 \times 10^{-2}$
$N_{i(P)}$	F.5'deki denklem	Elektrik hattının yakınına: $N_{i(P)} = N_g \times A_{i(P)} \times C_{i(P)} \times C_{e(P)} \times 10^{-6}$	M.1 M.2 M.4	2,24
$N_{L(T)}$	F.4'deki denklem	İletişim hattına: $N_{L(T)} = N_g \times A_{i(T)} \times C_{d(T)} \times 10^{-6}$	M.1 M.2 M.4	$1,41 \times 10^{-1}$
$N_{i(T)}$	F.5'deki denklem	İletişim hattının yakınına: $N_{i(T)} = N_g \times A_{i(T)} \times C_{e(T)} \times 10^{-6}$	M.1 M.2 M.4	4

Çizelge M.6- İlgili risk bileşenleri ve hesaplanması

Bileşenin sembolü	Çizelge referansı	Yıldırımın düşme yerine göre bileşen denklemi	Değerin alındığı Çizelge	Değer $\times 10^{-5}$
R_B	Çizelge 12	Yapıya gelen fiziksel hasar: $R_B = N_D \times P_B \times h_z \times r_p \times r_f \times L_f$	M.1 M.3 M.5	0,103
$R_{U(\text{elektrik hattı})}$	Çizelge 12	Elektrik hattının darbe görmesi: $R_U = (N_L + N_{Da}) \times P_U \times r_u \times L_t$	M.2 M.3 M.5	0,000009
$R_{V(\text{elektrik hattı})}$	Çizelge 12	Elektrik hattının fiziksel hasarı: $R_V = (N_L + N_{Da}) \times P_V \times h_z \times r_n \times r_f \times L_f$		0,878
$R_{U(\text{iletişim hattı})}$	Çizelge 12	İletişim hattının darbe görmesi: $R_U = (N_L + N_{Da}) \times P_U \times r_u \times L_t$		0,000014
$R_{V(\text{iletişim hattı})}$	Çizelge 12	İletişim hattının fiziksel hasarı: $R_V = (N_L + N_{Da}) \times P_V \times h_z \times r_n \times r_f \times L_f$		1,41
Toplam R_1	Çizelge 12	$R_B + R_{U(\text{elektrik hattı})} + R_{V(\text{elektrik hattı})} + R_{U(\text{iletişim hattı})} + R_{V(\text{iletişim hattı})}$	M.6	2,39

M.1.4 R_1 hesabından bulunan sonuç

$R_1 = 2,39 \times 10^{-5}$ değeri katlanılabılır riskten ($R_T = 10^{-5}$) büyük olduğu için yapı için yıldırımdan korunma gereklidir.

M.1.5 Korunma önlemlerinin seçimi

Risk bileşenlerinin sonuçları (Madde 9.d.1 ve Madde 9.d.2) aşağıdaki gibidir:

$$R_D = R_A + R_B + R_C = R_B = 0,103 \times 10^{-5}$$

$$R_1 = R_M + R_U + R_V + R_W + R_Z = R_U + R_V \approx 2,287 \times 10^{-5}$$

$$R_S = R_A + R_U = R_U \approx 0$$

$$R_F = R_B + R_V \approx 2,39 \times 10^{-5}$$

$$R_O = R_M + R_C + R_W = 0$$

Burada;

R_D	Yapıya yıldırım düşmesinden dolayı yapı için risk (Kaynak S1)
R_I	Yapıya düşmeyen yıldırımdan dolayı yapı için risk (Kaynak S2, S3, S4)
R_S	Canlıların zarar görme riski
R_F	Yapıya fiziksel hasardan kaynaklanan risk
R_O	İç sistemlerin arızalanmasından kaynaklanan risktir.

Bu durum, yapının ana riskinin yapıya bağlı hatlara düşen yıldırımdan dolayı fiziksel hasardan kaynaklandığını göstermektedir.

Çizelge M.6'ya göre risk değerine önemli katkılar aşağıdakilerden gelmektedir:

- Bileşen $R_{V(\text{iletişim hattı})}$	(İletişim hattına yıldırım düşmesi) %59,
- Bileşen $R_{V(\text{elektrik hattı})}$	(Elektrik hattına yıldırım düşmesi) %37,
- Bileşen R_B	(Yapıya yıldırım düşmesi) %4.

R_I riskini katlanılabilir değere düşürmek için R_V ve R_B bileşenlerini etkileyen korunma önlemleri (Çizelge M.6) düşünülmelidir. Uygun önlemler şunlardır:

a) Elektrik ve iletişim hatlarını korumak için hizmet tesisatı girişine YKD IV'e göre bir DKD takılması. Çizelge G.3'e göre bu önlem, P_U ve P_V değerlerini 1'den 0,03'e düşürür.

b) IV sınıfı YKS tesis edilmesi. Bu, Çizelge G.2 ve G.3'e göre P_B değerini 1'den 0,2'ye; P_U ve P_V değerlerini 1'den 0,03'e düşürür (hatta bağlı DKD'nin varlığından dolayı).

Bu değerler Çizelge M.6'da yerine konulursa Çizelge M.7'deki yeni risk bileşen değerleri elde edilir.

Çizelge M.7- Risk bileşenlerini hesaplama sonuçları

Risk bileşenleri	Değer $\times 10^{-5}$	
	Durum a	Durum b
R_A	0	0
R_B	0,103	0,0206
R_U	≈ 0	≈ 0
R_V	0,0263	0,0263
R_U	0	0
R_V	0,0423	0,0423
Toplam	0,1716	0,0892

Uygulanacak çözüm teknik ve ekonomik konulardaki en iyi çözüme bağlıdır.

M.2 Ticari binalar

İkinci örnek olarak, korunma ihtiyacının değerlendirilmesi gereken bir ticari bina ele alınmıştır.

Bu örnek için can kaybı riski (R_I) (Madde 9.d ve Çizelge 6'ya göre R_I bileşenleri) belirlenmeli ve katlanılabilir risk $R_T = 10^{-5}$ (Madde 10.e ve Çizelge 10'a göre) ile karşılaştırılmalıdır. Riski azaltacak korunma önlemleri seçilecektir. Yapı sahibinin karar vermesinden sonra benimsenen korunma önlemlerinin ekonomikliği değerlendirilecektir.

M.2.1 Örnekle ilgili veriler ve özellikler

Aşağıdaki veriler ve özellikler geçerlidir:

- 1) Binanın kendisi ve etrafındakiler Çizelge M.8’de verilmiştir,
- 2) İç elektrikli sistemler ve bunların bağlı olduğu giren elektrik hattı Çizelge M.9’da verilmiştir.
- 3) İç elektronik sistemler ve bunların bağlı olduğu giren iletişim hattı Çizelge M.10’da verilmiştir.

Çizelge M.8- Yapı özellikleri

Parametre	Yorum	Sembol	Değer
Boyutlar (m)	-	$L_b \times W_b \times H_b$	4 × 20 × 25
Yerleşim faktörü	Tekil yapı	C_d	1
YKS	Yok	P_B	1
Yapı sınırında ekran	Yok	K_{S1}	1
Yapı içinde ekran	Yok	K_{S2}	1
Yıldırım düşme yoğunluğu	1/(km ² ×yıl)	N_g	4
Yapıda insanın varlığı	Yapının içinde ve dışında	n_t	200

Çizelge M.9- İç elektrik sistemlerinin ve bunların bağlı olduğu elektrik hatlarının özellikleri

Parametre	Yorum	Sembol	Değer
Uzunluk (m)		L_c	200
Yükseklik (m)	Havai	H_c	6
YG/AG transformatör	Yok	C_t	1
Hat yerleşim faktörü	Yalıtılmış	C_d	1
Hat çevre faktörü	Kırsal	C_e	1
Hat ekranlaması	Yok	P_{LD}	1
		P_{LI}	0,4
İç tesisat önlemi	Yok	K_{S3}	1
Donanım dayanma gerilimi, U_W	$U_W = 2,5$ kV	K_{S4}	0,6
DKD koruması	Yok	P_{DKD}	1
Hattın “a” ucundaki yapı boyutları	Yok	$L_a \times W_a \times H_a$	-

M.2.2 Ticari bina içindeki bölgelerin tanımı ve özellikleri

Aşağıdaki hususlar göz önüne alınmalıdır.

- Zeminin yüzey tipinin; giriş alanında, bahçede ve yapının içinde birbirinden farklı olduğu,
- Yapının ve arşivin yangına dayanıklı bölümler olduğu,
- Hacimsel ekranlama olmadığı,
- Bilgisayar merkezindeki kayıpların (L) diğer bürolardakine göre daha düşük olduğunun varsayıldığı.

Bu durumda aşağıdaki ana bölgeler tanımlanabilir:

- Z_1 binaya giriş alanı,
- Z_2 bahçe,
- Z_3 arşiv - yangına dayanıklı bir bölüm içinde ayrılmıştır,
- Z_4 bürolar,
- Z_5 bilgisayar merkezi.

Bölgelerin özellikleri; Z_1 bölgesi için Çizelge M.11’de, Z_2 bölgesi için Çizelge M.12’de, Z_3 bölgesi için Çizelge M.13’te, Z_4 bölgesi için Çizelge M.14’te ve Z_5 bölgesi için Çizelge M.15’te verilmiştir.

Yıldırımdan korunma tasarımcısının değerlendirmesinin ardından R_1 riskiyle ilişkili yıllık ortalama bağıl kayıp tutarları belirlenmiş ve (Çizelge H.1) yapıda potansiyel olarak

tehlike altında olan insan sayısı ile yapıda bulunan toplam insan sayısı göz önüne alınarak aşağıdaki azaltmalar yapılmıştır:

- $L_t = 10^{-2}$ binanın dışında,
- $L_t = 10^{-4}$ binanın içinde,
- $L_f = 10^{-2}$.

Çizelge M.10- İç iletişim sistemlerinin ve bunların bağlı olduğu iletişim hatlarının özellikleri

Parametre	Yorum	Sembol	Değer
Zemin öz direnci (Ωm)	-	ρ	250
Uzunluk (m)	-	L_c	1000
Yükseklik (m)	Gömülü	-	-
Hat yerleşim faktörü	Yalıtılmış	C_d	1
Hat çevre faktörü	Kırsal	C_e	1
Hat ekranlaması	Yok	P_{LD}	1
		P_{LI}	1
İç tesisat önlemi	Yok	K_{S3}	1
Donanım dayanma gerilimi, U_w	$U_w = 1,5 kV$	K_{S4}	1
DKD korunması	Yok	P_{DKD}	1
Hattın "a" ucundaki yapı boyutları	Yok	$L_a \times W_a \times H_a$	-

Çizelge M.11- Z_1 bölgesi (bina giriş alanı) özellikleri

Parametre	Yorum	Sembol	Değer
Zemin yüzeyi tipi	Mermer	r_a	10^{-5}
Darbe korunması	Yok	P_A	1
Dokunma ve adım gerilimlerinden dolayı kayıp	Evet	L_t	2×10^{-4}
Bölgede potansiyel tehlikede olan insan sayısı			4

Çizelge M.12- Z_2 bölgesi (bahçe) özellikleri

Parametre	Yorum	Sembol	Değer
Zemin yüzeyi tipi	Çim	r_a	10^{-2}
Darbe korunması	Çit	P_A	0
Dokunma ve adım gerilimlerinden dolayı kayıp	Evet	L_t	10^{-4}
Bölgede potansiyel tehlikede olan insan sayısı			2

Çizelge M.13- Z_3 bölgesi (arşiv) özellikleri

Parametre	Yorum	Sembol	Değer
Döşeme yüzeyi tipi	Muşamba	r_u	10^{-3}
Yangın riski	Yüksek	r_f	10^{-1}
Özel tehlike	Düşük panik	h_z	2
Yangın korunması	Yok	r_p	1
Hacimsel ekran	Yok	K_{S2}	1
İç elektrik sistemleri	Evet	AG elektrik hattına bağlı	-
Bina içi telefon sistemleri	Evet	İletişim hattına bağlı	-
Dokunma ve adım gerilimlerinden dolayı kayıp	Evet	L_t	10^{-5}
Fiziksel hasardan dolayı kayıp	Evet	L_f	10^{-3}
Bölgede potansiyel tehlikede olan insan sayısı			20

Çizelge M.14- Z₄ bölgesi (bürolar) özellikleri

Parametre	Yorum	Sembol	Değer
Döşeme yüzeyi tipi	Muşamba	r_u	10^{-5}
Yangın riski	Düşük	r_f	10^{-3}
Özel tehlike	Düşük panik	h_z	2
Yangın koruması	Yok	r_p	1
Hacimsel ekran	Yok	K_{S2}	1
İç elektrik sistemleri	Evet	AG hattına bağlı	-
Bina içi telefon sistemleri	Evet	İletişim hattına bağlı	-
Dokunma ve adım gerilimlerinden dolayı kayıp	Evet	L_t	8×10^{-5}
Fiziksel hasardan dolayı kayıp	Evet	L_f	8×10^{-3}
Bölgede potansiyel tehlikede olan insan sayısı			160

Çizelge M.15- Z₅ bölgesi (bilgisayar merkezi) özellikleri

Parametre	Yorum	Sembol	Değer
Döşeme yüzeyi tipi	Muşamba	r_u	10^{-5}
Yangın riski	Düşük	r_f	10^{-3}
Özel tehlike	Düşük panik	h_z	2
Yangın koruması	Yok	r_p	1
Hacimsel ekran	Yok	K_{S2}	1
İç elektrik sistemleri	Evet	AG hattına bağlı	-
Bina içi telefon sistemleri	Evet	İletişim hattına bağlı	-
Dokunma ve adım gerilimlerinden dolayı kayıp	Evet	L_t	7×10^{-6}
Fiziksel hasardan dolayı kayıp	Evet	L_f	7×10^{-4}
Bölgede potansiyel tehlikede olan insan sayısı			14

M.2.3 İlgili miktarların hesaplanması

Toplama alanlarının hesaplanması Çizelge M.16’da verilmiştir. Beklenen tehlikeli olay sayısının hesaplanması Çizelge M.17’de verilmiştir. Beklenen yıllık kayıpların değerlendirmesi de Çizelge M.18’de verilmiştir.

Çizelge M.16- Yapıların ve hatların toplama alanları

Sembol	Değer [m ²]
A_d	$2,7 \times 10^4$
$A_{i(\text{elektrik})}$	$4,5 \times 10^3$
$A_{i(\text{iletisim})}$	2×10^5
$A_{i(\text{iletisim})}$	$1,45 \times 10^4$
$A_{i(\text{iletisim})}$	$3,9 \times 10^5$

Çizelge M.17- Beklenen yıllık tehlikeli olay sayısı

Sembol	Değer (1/yıl)
N_D	$1,1 \times 10^{-1}$
$N_{L(\text{elektrik})}$	$1,81 \times 10^{-2}$
$N_{i(\text{elektrik})}$	8×10^{-1}
$N_{L(\text{iletisim})}$	$5,9 \times 10^{-2}$
$N_{i(\text{iletisim})}$	1,581

M.2.4 Korunma ihtiyacına karar vermek için risk hesabı

Her bölge için ilgili bileşenler ve toplam risk değerlendirmesi Çizelge M.18’de verilmiştir.

Çizelge M.18- İlgili risk bileşenleri ve hesaplanması (değerler $\times 10^{-5}$)

Sembol	Z ₁ Giriş alanı	Z ₂ Bahçe	Z ₃ Arşiv	Z ₄ Bürolar	Z ₅ Bilgisayar merkezi	Yapı
R _A	0,002	0				0,002
R _B			2,21	0,177	0,016	2,403
R _U (elektrik)			≈ 0	≈ 0	≈ 0	≈ 0
R _V (elektrik)			0,362	0,029	0,002	0,393
R _U (iletisim)			≈ 0	≈ 0	≈ 0	≈ 0
R _V (iletisim)			1,18	0,094	0,008	1,282
Toplam	0,002	0	3,752	0,3	0,026	4,08

M.2.5 R₁ hesabından çıkarılan sonuç

$R_1 = 4,08 \times 10^{-5}$ katlanılabilir riskten ($R_T = 10^{-5}$) büyük olduğu için yapı için yıldırımdan korunma gereklidir.

M.2.6 Korunma önlemlerinin seçimi

Risk bileşenleri sonuçları (Madde 9.d.1 ve Madde 9.d.2) Çizelge M.19'da verilmiştir.

Çizelge M.19- Bölgelere göre R₁ risk bileşenlerinin bileşimi (değerler $\times 10^{-5}$)

Sembol	Z ₁ Giriş alanı	Z ₂ Bahçe	Z ₃ Arşiv	Z ₄ Bürolar	Z ₅ Bilgisayar merkezi	Yapı
R _D	0,002	0	2,21	0,177	0,016	2,405
R _I	0	0	1,542	0,123	0,01	1,673
Toplam	0,002	0	3,752	0,3	0,026	4,08
R _S	0,002	0	≈ 0	≈ 0	≈ 0	0,002
R _F	0	0	3,752	0,3	0,026	4,312
R _O	0	0	0	0	≈ 0	0
Toplam	0,002	0	3,752	0,3	0,026	4,08

Burada;

$$R_D = R_A + R_B + R_C$$

$$R_I = R_M + R_U + R_V + R_W + R_Z$$

$$R_S = R_A + R_U$$

$$R_F = R_B + R_V$$

$$R_O = R_M + R_C + R_W$$

Burada;

R_D Yapıya yıldırım düşmesinden dolayı yapı için risk (kaynak S1)

R_I Yapıya düşmeyen, ancak etkileyen yıldırımdan dolayı yapı için risk (kaynak S2, S3 ve S4)

R_S Canlıların zarar görme riski

R_F Yapıya fiziksel hasardan kaynaklanan risk

R_O İç sistemlerin arızalanmasından kaynaklanan risktir.

Bu durum göstermektedir ki, yapı için ana risk; Z₃ bölgesinde yapıya veya bağlı olduğu hatlara düşen yıldırımdan dolayı fiziksel hasardan kaynaklanmaktadır. Z₃ bölgesindeki yangın riski (fiziksel hasar) toplam riskin %92'sidir.

Çizelge M.18'e göre risk değerine önemli katkılar aşağıdakilerden gelmektedir:

- Bileşen R_B (Yapıya yıldırım düşmesi) %54
- Bileşen R_V (elektrik hattı) (Elektrik hattına yıldırım düşmesi) %9
- Bileşen R_V (iletisim hattı) (İletişim hattına yıldırım düşmesi) %29

Riski katlanılabilir değere düşürmek için aşağıdaki korunma önlemleri düşünülmelidir:

a) Bölüm 4'e uygun Sınıf IV'e ilişkin YKS tesis edilerek R_B bileşeninin düşürülmesi. Bu YKS kafes biçimli hacimsel ekranlamanın özelliklerine sahip değildir. Çizelge M.8, M.9 ve M.10'daki parametreler aşağıdaki gibi değişir:

$$- P_B = 0,2$$

$$- P_U = P_V = 0,03 \text{ (giren hatta bağlanan DKD'den dolayı).}$$

b) Arşive (bölge Z_3) otomatik yangın söndürme (veya) algılama sisteminin tesis edilmesi, böylece bu bölgede R_B ve R_V bileşenlerinin düşürülmesi; binaya giriş noktasında hem elektrik hem iletişim hatlarına YKD IV tipi DKD takılması. Çizelge M.9, M.10 ve M.13'teki parametreler aşağıdaki gibi değişir:

$$r_p = 0,2 \text{ (sadece bölge } Z_3 \text{ için),}$$

$$P_U = P_V = 0,03 \text{ (giren hatlardaki DKD'den dolayı).}$$

Her bölge için risk değerleri Çizelge H.20'de verilmiştir.

Çizelge M.20- Seçilen çözüme göre R_1 risk bileşenlerinin bileşimi (değerler $\times 10^{-5}$)

Sembol	Z_1	Z_2	Z_3	Z_4	Z_5	Toplam
Çözüm a	0,002	0	0,488	0,039	0,003	0,532
Çözüm b	0,002	0	0,451	0,18	0,0158	0,649

Her iki çözüm de riski katlanılabilir değer altına düşürmektedir.

Benimsenecek çözümden; en teknik ve en ekonomik olanı seçilir.

M.3 Hastane:

Bu örnek bir yoğun bakım ünitesi de olan bir hastaneyi içermektedir.

Bu tip tesis için can kaybı (L1) ve ekonomik değer kaybı (L4) söz konusudur. Korunma ihtiyacının ve korunma önlemlerinin ekonomikliğinin değerlendirilmesi gereklidir. Bundan dolayı R_1 ve R_4 riskleri değerlendirilecektir.

M.3.1 Örnekle ilgili veriler ve özellikler

Aşağıdaki veriler ve özellikler geçerlidir:

- 1) Binanın kendisi ve etrafındakiler Çizelge M.21'de verilmiştir,
- 2) İç elektrikli sistemler ve bunlarla ilgili giren YG elektrik hattı Çizelge M.22'de verilmiştir.
- 3) İç elektronik sistemler ve bunlarla ilgili giren iletişim hatları Çizelge M.23'de verilmiştir.

Çizelge M.21- Yapı özellikleri

Parametre	Yorum	Sembol	Değer
Boyutlar (m)	-	$L_b \times W_b \times H_b$	$50 \times 150 \times 10$
Yerleşim faktörü	Tekil yapı	C_d	1
YKS	Yok	P_B	1
Yapı sınırında ekran	Yok	K_{S1}	1
Yapı içinde ekran	Yok	K_{S2}	1
Yıldırım düşme yoğunluğu	$1/(\text{km}^2 \times \text{yıl})$	N_g	4
Yapıda insanın varlığı	Yapının içinde ve dışında	n_t	1000

Çizelge M.22- İç elektrikli sistemler ve bunlarla ilgili giren YG elektrik hattının özellikleri

Parametre	Yorum	Sembol	Değer
Zemin öz direnci (Ωm)	-	ρ	200
Uzunluk (m)	-	L_c	500
Yükseklik (m)	Gömülü	-	-
YG/AG transformatör	Bina girişinde	C_t	0,2
Hat yerleşim faktörü	Daha küçük nesnelere çevrili	C_d	0,5
Hat çevre faktörü	Banliyö	C_e	0,5
Hat ekranlaması: Eş potansiyel kuşaklama barasına bağlı, cihazlar aynı baraya bağlı	$R_s \leq 1 \Omega/km$	P_{LD}	0,2
		P_{LI}	0,008
İç tesisat önlemi	Ekransız kablo – büyük çevrimleri önlemek için güzergah önlemi	K_{S3}	0,2
Donanım dayanma gerilimi, U_w	$U_w = 2,5 kV$	K_{S4}	0,6
DKD koruması	Yok	P_{DKD}	1
Hattın “a” ucundaki yapı boyutları	Yok	$L_a \times W_a \times H_a$	-

Çizelge M.23- İç iletişim sistemlerinin ve bağlı oldukları iletişim hatlarının özellikleri

Parametre	Yorum	Sembol	Değer
Zemin öz direnci (Ωm)	-	ρ	200
Uzunluk (m)	-	L_c	300
Yükseklik (m)	Gömülü	-	-
Hat yerleşim faktörü	Daha küçük nesnelere çevrili	C_d	0,5
Hat çevre faktörü	Banliyö	C_e	0,5
Hat ekranlaması: Eş potansiyel kuşaklama barasına bağlı, cihazlar aynı baraya bağlı	$1 < R_s \leq 5 (\Omega/km)$	P_{LD}	0,8
		P_{LI}	0,04
İç tesisat önlemi	Ekransız kablo – büyük çevrimleri önlemek için güzergah önlemi	K_{S3}	0,02
Donanım dayanma gerilimi, U_w	$U_w = 1,5 kV$	K_{S4}	1
DKD koruması	Yok	P_{DKD}	1
Hattın “a” ucundaki yapı boyutları	Yok	$L_a \times W_a \times H_a$	20x30x5
“a” yapısı yerleşim faktörü	Tekil yapı	C_{da}	1

M.3.2 Hastane içindeki bölgelerin tanımı ve özellikleri

Şu hususların göz önüne alınması gerekir:

- Yapının dışındaki zemin tipinin içindekinden farklı olduğu,
- Yapının ve işletme bloğunun yangına dayanıklı bölümler olduğu,
- Hacimsel ekranlamanın olmadığı,
- Yoğun bakım ünitesinde çok sayıda hassas cihazların bulunduğu ve korunma önlemi olarak hacimsel ekranlamanın kullanılabileceği,
- Yoğun bakım ünitesindeki kayıpların (L) diğer bölümlerdekine göre daha yüksek olduğunun varsayıldığı.

Bu durumda aşağıdaki ana bölgeler tanımlanabilir:

- Z_1 (bina dışı),
- Z_2 (odalar bloğu),
- Z_3 (ameliyathane),
- Z_4 (yoğun bakım ünitesi).

Z_1 bölgesinin özellikleri Çizelge M.24’de, Z_2 bölgesinin özellikleri Çizelge M.25’te, Z_3 bölgesinin özellikleri Çizelge M.26’da ve Z_4 bölgesinin özellikleri Çizelge M.27’de verilmiştir.

Yıldırımdan korunma tasarımcısının değerlendirmesinin ardından R_1 riskiyle ilişkili yıllık ortalama bağıl kayıp tutar değerleri varsayılmıştır (Çizelge H.1). Bölgeler için aşağıdaki azaltmalar yapılmıştır:

- $L_t = 10^{-2}$ binanın dışında,
- $L_t = 10^{-4}$ binanın içinde,
- $L_f = 10^{-1}$
- $L_o = 10^{-3}$

Özelliklerinden dolayı, Z_4 bölgesi için azaltma yapılmadan varsayılan değer $L_o = 10^{-3}$ alınmıştır.

R_4 riskiyle ilişkili aşağıdaki yıllık ortalama bağıl kayıp tutar değerleri varsayılmıştır (Çizelge H.1).

- $L_f = 5 \times 10^{-1}$
- $L_o = 10^{-2}$

Çizelge M.24- Z_1 bölgesi (bina dışı) özellikleri

Parametre	Yorum	Sembol	Değer
Zemin yüzeyi tipi	Beton	r_a	10^{-2}
Darbe koruması	Yok	P_A	1
Dokunma ve adım gerilimlerinden dolayı kayıp	Evet	L_t	1×10^{-4}
Bölgede potansiyel tehlikede olan insan sayısı			10

Çizelge M.25- Z_2 bölgesi (odalar bloğu) özellikleri

Parametre	Yorum	Sembol	Değer
Döşeme yüzeyi tipi	Muşamba	r_u	1×10^{-5}
Yangın riski	Normal	r_f	1×10^{-2}
Özel tehlike (R_1 için)	Boşaltma zorluğu	h_z	5
Özel tehlike (R_4 için)	Yok	h_z	1
Yangın koruması	Yok	r_p	1
Hacimsel ekran	Yok	K_{S2}	1
İç elektrik sistemleri	Elektrik hattına bağlı	-	-
İç iletişim sistemleri	İletişim hattına bağlı	-	-
Dokunma ve adım gerilimlerinden dolayı kayıp (R_1 için)	Evet	L_t	$9,5 \times 10^{-5}$
Fiziksel hasardan dolayı kayıp (R_1 için)	Evet	L_f	$9,5 \times 10^{-2}$
İç sistemlerin arızalanmasından kaynaklanan kayıp (R_1 için)	Yok	L_o	-
Bölgede potansiyel tehlikede olan insan sayısı			950
Fiziksel hasardan dolayı kayıp (R_4 için)	Evet	L_f	5×10^{-1}
İç sistemlerin arızalanmasından kaynaklanan kayıp (R_4 için)	Evet	L_o	1×10^{-2}

Çizelge M.26- Z_3 bölgesi (ameliyathane) özellikleri

Parametre	Yorum	Sembol	Değer
Döşeme yüzeyi tipi	Muşamba	r_u	10^{-5}
Yangın riski	Düşük	r_f	10^{-3}
Özel tehlike (R_1 için)	Boşaltma zorluğu	h_z	5
Özel tehlike (R_4 için)	Yok	h_z	1
Yangın koruması	Yok	r_p	1
Hacimsel ekran	Yok	K_{S2}	1
İç elektrik sistemleri	Elektrik hattına bağlı	-	-
İç iletişim sistemleri	İletişim hattına bağlı	-	-
Dokunma ve adım gerilimlerinden dolayı kayıp (R_1 için)	Evet	L_t	$3,5 \times 10^{-6}$
Fiziksel hasardan dolayı kayıp (R_1 için)	Evet	L_f	$3,5 \times 10^{-3}$
İç sistemlerin arızalanmasından kaynaklanan kayıp (R_1 için)	Evet	L_o	10^{-3}
Bölgede potansiyel tehlikede olan insan sayısı			35

Fiziksel hasardan dolayı kayıp (R_4 için)	Evet	L_f	5×10^{-1}
İç sistemlerin arızalanmasından kaynaklanan kayıp (R_4 için)	Evet	L_o	10^{-2}

Çizelge M.27- Z4 bölgesi (Yoğun bakım ünitesi) özellikleri

Parametre	Yorum	Sembol	Değer
Döşeme yüzeyi tipi	Muşamba	r_u	10^{-5}
Yangın riski	Düşük	r_f	10^{-3}
Özel tehlike (R_1 için)	Boşaltma zorluğu	h_z	5
Özel tehlike (R_4 için)	Yok	h_z	1
Yangın koruması	Yok	r_p	1
Hacimsel ekran	Yok	K_{S2}	1
İç elektrik sistemleri	Elektrik hattına bağlı	-	-
İç iletişim sistemleri	İletişim hattına bağlı	-	-
Dokunma ve adım gerilimlerinden dolayı kayıp (R_1 için)	Evet	L_1	5×10^{-7}
Fiziksel hasardan dolayı kayıp (R_1 için)	Evet	L_f	5×10^{-4}
İç sistemlerin arızalanmasından kaynaklanan kayıp (R_1 için)	Evet	L_o	1×10^{-3}
Bölgede potansiyel tehlikede olan insan sayısı		L_f	5
Fiziksel hasardan dolayı kayıp (R_4 için)	Evet	L_f	5×10^{-1}
İç sistemlerin arızalanmasından kaynaklanan kayıp (R_4 için)	Evet	L_o	1×10^{-2}

M.3.3 Beklenen yıllık tehlikeli olay sayısı

Beklenen yıllık tehlikeli olay sayısı Ek - F'ye göre değerlendirilmiştir. Beklenen yıllık kayıpların değerlendirmesi de Çizelge M.28'de verilmiştir.

Çizelge M.28- Beklenen yıllık tehlikeli olay sayısı

Sembol	Değer [1/yıl]
N_D	$8,98 \times 10^{-2}$
N_M	1,13
$N_{L(\text{elektrik})}$	$2,67 \times 10^{-3}$
$N_{i(\text{elektrik})}$	$7,1 \times 10^{-2}$
$N_{L(\text{iletişim})}$	$7,26 \times 10^{-3}$
$N_{i(\text{iletişim})}$	$2,13 \times 10^{-1}$
$N_{Da(\text{iletişim})}$	$1,13 \times 10^{-2}$

Çizelge M.29- Risk R_1 – Bölgelere göre göz önüne alınacak risk bileşenleri

Sembol	Z_1	Z_2	Z_3	Z_4
R_A	X			
R_B		X	X	X
R_C			X	X
R_M			X	X
$R_{U(\text{elektrik})}$		X	X	X
$R_{V(\text{elektrik})}$		X	X	X
$R_{W(\text{elektrik})}$			X	X
$R_{Z(\text{elektrik})}$			X	X
$R_{U(\text{iletişim})}$		X	X	X
$R_{V(\text{iletişim})}$		X	X	X
$R_{W(\text{iletişim})}$			X	X
$R_{Z(\text{iletişim})}$			X	X

M.3.4 Can kaybı riskinin (R_1) hesabı

Risk bileşenlerini değerlendirmek için gereken parametreler Çizelge M.21 ilâ Çizelge M.28'de verilmiştir. Değerlendirilecek risk bileşenleri Çizelge M.29'dadır. Olasılık değerleri (P) Çizelge M.30'dadır.

Çizelge M.30- Risk R_1 – Korunmamış yapı için olasılık değerleri (P)

Olasılık	Z_1	Z_2	Z_3	Z_4
P_A	1	-	-	-
P_B	-	-	1	-
$P_{C(\text{elektrik})}$	-	-	1	-
$P_{C(\text{iletisim})}$	-	-	1	-
P_C	-	-	1	-
$P_{M(\text{elektrik})}$	-	-	0,75	-
$P_{M(\text{iletisim})}$	-	-	0,009	-
P_M	-	-	0,752	-
$P_{U(\text{elektrik})}$	-	-	0,2	-
$P_{V(\text{elektrik})}$	-	-	0,2	-
$P_{W(\text{elektrik})}$	-	-	0,2	-
$P_{Z(\text{elektrik})}$	-	-	0,008	-
$P_{U(\text{iletisim})}$	-	-	0,8	-
$P_{V(\text{iletisim})}$	-	-	0,8	-
$P_{W(\text{iletisim})}$	-	-	0,8	-
$P_{Z(\text{iletisim})}$	-	-	0,04	-

Korunmamış yapı için risk bileşenleri Çizelge M.31’de verilmiştir.

Çizelge M.31- Risk R_1 – Korunmamış yapı bölgelerine göre risk bileşenlerinin değerleri (değerler $\times 10^{-5}$)

Sembol	Z_1	Z_2	Z_3	Z_4	Yapı
R_A	0,009	-	-	-	0,009
R_B	-	42,7	0,157	0,022	42,88
R_C	-	-	8,98	8,98	17,96
R_M	-	-	85,2	85,2	170,4
$R_{U(\text{elektrik})}$	-	≈ 0	≈ 0	≈ 0	≈ 0
$R_{V(\text{elektrik})}$	-	0,25	≈ 0	≈ 0	0,26
$R_{W(\text{elektrik})}$	-	-	0,053	0,053	0,106
$R_{Z(\text{elektrik})}$	-	-	0,055	0,055	0,110
$R_{U(\text{iletisim})}$	-	≈ 0	≈ 0	≈ 0	≈ 0
$R_{V(\text{iletisim})}$	-	7,05	0,026	0,004	7,080
$R_{W(\text{iletisim})}$	-	-	1,48	1,48	2,96
$R_{Z(\text{iletisim})}$	-	-	0,825	0,825	1,650
Toplam	0,009	50	96,8	96,62	243,4

M.3.5 R_1 hesabından çıkarılan sonuç

$R_1 = 243,4 \times 10^{-5}$ katlanılabilir riskten ($R_T = 10^{-5}$) büyük olduğu için yapı için yıldırımdan korunma gereklidir.

M.3.6 Korunma önlemlerinin seçimi

Risk bileşenlerinin sonuçları (Madde 9.d.1 ve Madde 9.d.2) Çizelge M.32’de verilmiştir.

Çizelge M.32- Bölgelere göre R_1 risk bileşenlerinin bileşimi (değerler $\times 10^{-5}$)

Sembol	Z_1	Z_2	Z_3	Z_4	Yapı
R_D	0,009	42,7	9,14	9,02	60,87
R_I	0	7,3	87,66	87,6	182,56
Toplam	0,009	50	96,8	96,62	243,4
R_S	0,009	0	≈ 0	≈ 0	0,009
R_F	0	50	0,2	0,026	50,22
R_O	0	0	96,6	96,6	193,2
Toplam	0,009	50	96,8	96,62	243,4

Burada;

$$R_D = R_A + R_B + R_C$$

$$R_I = R_M + R_U + R_V + R_W + R_Z$$

$$R_S = R_A + R_U$$

$$R_F = R_B + R_V$$

$$R_O = R_M + R_C + R_W$$

Burada;

R_D	Yapıya yıldırım düşmesinden dolayı yapı için risk (kaynak S1)
R_I	Yapıya düşmeyen ancak etkileyen yıldırımdan dolayı yapı için risk (kaynak S2, S3 ve S4)
R_S	Canlıların zarar görme riski
R_F	Fiziksel hasardan kaynaklanan risk
R_O	İç sistemlerin arızalanmasından kaynaklanan risktir.

Yapı için ana risk, Z_3 ve Z_4 bölgelerinde yapının yakınına düşen yıldırımdan dolayı iç sistemlerin arızalanmasından kaynaklanmaktadır.

R_1 riskini aşağıdakiler etkiler:

- Z_3 ve Z_4 bölgelerinde yapının yakınına düşen yıldırımdan dolayı iç sistemlerin arızalanması (toplam riske göre $R_M = \%57$ ve $R_C = \%6$),

- Z_2 bölgesinde fiziksel hasar (toplam riske göre $R_B = \%27$ ve $R_V = \%4$).

R_B değerini azaltmak için aşağıdakiler yapılabilir:

- Binanın tamamına Madde 13-Madde 17'ye uygun YKS tesis edilmesi

- Z_2 bölgesinde yangın hasarını azaltacak korunma önlemlerinin alınması (yangın söndürücüler, yangın algılama sistemi gibi).

R_C ve R_V değerleri iç güç ve iletişim hatlarına Madde 18-Madde 22'ye uygun DKD takılarak azaltılabilir.

Z_3 ve Z_4 bölgelerinde R_M değeri aşağıdaki önlemlerle düşürülebilir:

- İç elektrik ve iletişim sistemlerine Madde 18-Madde 22'ye uygun DKD takılması,

- Z_3 ve Z_4 bölgelerinde Madde 18-Madde 22'ye uygun kafes biçimli hacimsel ekranlama yapılması.

Korunma önlemleri için aşağıdaki çözümler benimsenebilir:

a) Birinci çözüm:

- Binanın YKS I'e göre korunması,

- İç elektrik ve iletişim hatlarına genişletilmiş (1,5x) DKD takılması ($P_{DKD} = 0,005$),

- Z_2 bölgesinde otomatik yangın algılama sistemi kurulması,

- Z_3 ve Z_4 bölgelerinde kafes biçimli ekran ($w = 0,5$ m) yapılması.

Bu çözüm benimsendiğinde Çizelge M.25'teki parametreler değişir ve Çizelge M.33'teki olasılıklar elde edilir. Yangına karşı alınan önlemlerden dolayı azaltma faktörü Z_2 bölgesi için değişir ($r_p = 0,2$).

Çizelge M.33- Risk R_1 - Seçilen “a” çözümüne göre olasılık değerleri (P)

Olasılık	Z_1	Z_2	Z_3	Z_4
P_A	1		-	
P_B	-		0,02	
P_C (elektrik)	-		0,005	
P_C (iletişim)	-		0,005	
P_C	-		0,00199	
P_M (elektrik)	-		0,0001	
P_M (iletişim)	-		0,0001	
P_M	-		0,0002	
P_U (elektrik)	-		0,005	
P_V (elektrik)	-		0,005	
P_W (elektrik)	-		0,005	
P_Z (elektrik)	-		0,005	
P_U (iletişim)	-		0,005	
P_V (iletişim)	-		0,005	
P_W (iletişim)			0,005	
P_Z (iletişim)			0,005	

b) İkinci çözüm

- Binanın YKS I'e göre korunması,
- İç elektrik ve iletişim hatlarına genişletilmiş (3x) DKD takılması ($P_{DKD} = 0,001$),
- Z_2 bölgesinde otomatik yangın algılama sistemi kurulması.

Bu çözüm benimsendiğinde Çizelge M.25'deki parametreler değişir ve Çizelge M.34'deki olasılıklar elde edilir. Yangına karşı alınan önlemlerden dolayı azaltma faktörü Z_2 bölgesi için değişir ($r_p = 0,5$).

Çizelge M.34- Risk R_1 - Seçilen “b” çözümüne göre olasılık değerleri (P)

Olasılık	Z_1	Z_2	Z_3	Z_4
P_A	1		-	
P_B	-		0,02	
P_C (elektrik)	-		0,001	
P_C (iletişim)	-		0,001	
P_C	-		0,002	
P_M (elektrik)	-		0,001	
P_M (iletişim)	-		0,001	
P_M	-		0,002	
P_U (elektrik)	-		0,001	
P_V (elektrik)	-		0,001	
P_W (elektrik)	-		0,001	
P_Z (elektrik)	-		0,001	
P_U (iletişim)	-		0,001	
P_V (iletişim)	-		0,001	
P_W (iletişim)	-		0,001	
P_Z (iletişim)	-		0,001	

c) Üçüncü çözüm

- Binanın YKS I'e göre korunması,
- İç elektrik ve iletişim hatlarına genişletilmiş (2x) DKD takılması ($P_{DKD} = 0,002$),
- Z_2 bölgesinde otomatik yangın algılama sistemi sağlanması,
- Z_3 ve Z_4 bölgelerinde kafes ekran ($w = 0,1$ m) sağlanması.

Bu çözüm benimsendiğinde Çizelge M.25'deki parametreler değişir ve Çizelge M.35'deki olasılıklar elde edilir. Yangına karşı alınan önlemlerden dolayı azaltma faktörü Z_2 bölgesi için değişir ($r_p = 0,2$).

Çizelge M.35- Risk R_1 - Seçilen “c” çözümüne göre korunmuş yapı için olasılık değerleri (P)

Olasılık	Z_1	Z_2	Z_3	Z_4
P_A	1			
P_B	-		0,02	
P_C (elektrik)	-		0,002	
P_C (iletisim)	-		0,002	
P_C	-		0,004	
P_M (elektrik)	-		0,0001	
P_M (iletisim)	-		0,0001	
P_M	-		0,0002	
P_U (elektrik)	-		0,002	
P_V (elektrik)	-		0,002	
P_W (elektrik)	-		0,002	
P_Z (elektrik)	-		0,002	
P_U (iletisim)	-		0,002	
P_V (iletisim)	-		0,002	
P_W (iletisim)			0,002	
P_Z (iletisim)			0,002	

Seçilen çözüme göre her bölge için risk değerleri Çizelge M.36’da verilmiştir.

Çizelge M.36- Seçilen çözüme göre R_1 risk bileşenlerinin bileşimi (değerler $\times 10^{-5}$)

Sembol	Z_1	Z_2	Z_3	Z_4	Toplam
Çözüm a	0,009	0,181	0,263	0,261	0,714
Çözüm b	0,009	0,173	0,277	0,274	0,733
Çözüm c	0,009	0,175	0,121	0,118	0,423

Bütün çözümler riski katlanılabilir değerin altına düşürmektedir. Benimsenecek çözümde; en teknik ve en ekonomik olanı seçilir.

M.3.7 Fayda-maliyet analizi verileri

Toplam kayıp (C_L) denklemi, Ek – L’de verilen ilk denklemle hesaplanır. Faaliyet kaybı dahil ekonomik değerler her bölge için Çizelge M.37’de verilmiştir.

Çizelge M.37- Bölgelere göre kayıp maliyetleri (değerler $\$ \times 10^6$)

Sembol	Bina B	İçindekiler I	Elektrik sistemi A	İletişim sistemi A	Toplam
Z_1	-	-	-	-	-
Z_2	70	6	3	0,5	79,5
Z_3	2	0,9	5	0,5	8,4
Z_4	1	0,1	0,015	1	2,1
Toplam	73	7	8	2	90

Korunma önlemleriyle ilgili olarak faiz, amortisman ve bakım sıklığı için varsayılan değerler Çizelge M.38’de verilmiştir.

Çizelge M.38 – Oranların değerleri

Oran	Sembol	Değer
Faiz	I	0,04
Amortisman	A	0,05
Bakım	M	0,01

M.3.8 Ekonomik kayıp riski (R_4) hesabı

Risk bileşenlerinin hesabı için gerekli parametreler Çizelge M.31 ilâ Çizelge M.39'dadır. Korunmamış yapı için risk bileşenleri değerleri Çizelge M.39'dadır.

Çizelge M.39- Risk R_4 – Korunmamış yapı için bölgelere göre risk bileşenleri değerleri (değerler $\times 10^{-5}$)

Sembol	Z_2	Z_3	Z_4
R_B	44,9	4,49	4,49
$R_{C(\text{elektrik})}$	89,8	89,8	89,8
$R_{C(\text{iletisim})}$	89,8	89,8	89,8
$R_{M(\text{elektrik})}$	849	849	849
$R_{M(\text{iletisim})}$	10,2	10,2	10,2
$R_{V(\text{elektrik})}$	0,27	0,027	0,027
$R_{W(\text{elektrik})}$	0,53	0,53	0,53
$R_{Z(\text{elektrik})}$	0,55	0,55	0,55
$R_{V(\text{iletisim})}$	7,42	0,74	0,74
$R_{W(\text{iletisim})}$	14,8	14,8	14,8
$R_{Z(\text{iletisim})}$	8,25	8,25	8,25

M.3.9 Fayda-maliyet analizi

Seçilen korunma önlemlerine göre risk bileşenleri değerlendirildikten sonra (Madde M.3.4 çözüm a, b ve c), artık kayıp maliyeti (C_{RL}) denklemi Ek-L'deki ikinci denklem ile hesaplanabilir.

Çözüm a, b ve c için korunmamış yapının kayıp maliyeti (C_L) ve artık kayıp maliyeti (C_{RL}) Çizelge M.40'ta verilmiştir.

Çizelge M.40- Kayıp tutarları (C_L ve C_{RL}) (değerler \$)

Sembol	C_L (korunmamış)	C_{RL} (korunmuş, çözüm a)	C_{RL} (korunmuş, çözüm b)	C_{RL} (korunmuş, çözüm c)
Z_2	68801	3503	3325	4066
Z_3	47779	2293	5011	202
Z_4	1430	27	927	64
Toplam	118010	5824	9262	4332

Korunma önlemlerinin maliyeti (C_P) ve yıllık maliyeti (C_{PM}) Çizelge M.41'de verilmiştir.

Çizelge M.41- Korunma önlemlerinin maliyeti (C_P) ve yıllık maliyeti (C_{PM}) (değerler \$)

Korunma önlemleri	C_P	C_{PM}
YKS I	100000	10000
Yangın algılama sistemi	50000	5000
Z_3 ve Z_4 bölgeleri ekranlaması ($w = 0,5$)	100000	10000
Z_3 ve Z_4 bölgeleri ekranlaması ($w = 0,1$)	110000	11000
Elektrik sistemi üzerinde DKD (1,5x)	20000	2000
Elektrik sistemi üzerinde DKD (2x)	24000	2400
Elektrik sistemi üzerinde DKD (3x)	30000	3000
İletişim sistemi üzerinde DKD (1,5x)	10000	1000
İletişim sistemi üzerinde DKD (2x)	12000	2000
İletişim sistemi üzerinde DKD (3x)	15000	1500

Yıllık tasarruf:

$$S = C_L - (C_{RL} + C_{PM})$$

Çizelge M.42’de verilmiştir.

Çizelge M.42- Yıllık tasarruf (değerler \$)

Çözüm a	84186
Çözüm b	89248
Çözüm c	84078

M.4 Apartmanlar:

Önceki örnekte olduğu gibi, yıldırım düşme yoğunluğu $N_g = 4$ 1/(km².yıl) olan bir bölgedeki bir apartman için R_1 riski hesaplanacaktır.

Çizelge 6’ya göre R_B , R_U ve R_V riskleri değerlendirilecektir.

Bina tekil durumdadır; komşu bina yoktur.

Giren hizmet tesisatı hatları şunlardır:

- Elektrik hattı,
- İletişim hattı.

Yapı özellikleri Çizelge M.43’te verilmiştir.

Çizelge M.43- Yapı özellikleri

Parametre	Yorum	Sembol	Değer
Boyutlar (m)	-	$L_b \times W_b \times H_b$	30 × 20 × 20
Yerleşim faktörü	Tekil yapı	C_d	1
YKS	Yok	P_B	1
Yıldırım düşme yoğunluğu	1/(km ² .yıl)	N_g	4

Aşağıdaki bölgeler tanımlanabilir:

- Z_1 (binanın dışı)
- Z_2 (binanın içi)

Binanın dışında insan yoktur, bundan dolayı Z_1 bölgesi için R_1 riski ihmal edilebilir.

Ekonomik hesaba gerek yoktur. Z_2 bölgesinin parametreleri Çizelge M.44’tedir.

Çizelge M.44- Z_2 bölgesi parametreleri

Parametre	Yorum	Sembol	Değer
Döşeme yüzeyi tipi	Ahşap	r_u	10^{-5}
Yangın riski	Değişken	r_f	-
Özel tehlike	Yok	h_z	1
Yangın koruması	Yok	r_p	1
Darbe koruması	Yok	-	-
İç elektrik sistemleri	AG elektrik hattına bağlı	-	-
İç iletişim sistemleri	İletişim hattına bağlı	-	-
Dokunma ve adım gerilimlerinden dolayı kayıp (R_1 için)	Evet	L_t	10^{-4}
Fiziksel hasardan dolayı kayıp (R_1 için)	Evet	L_f	10^{-1}

İç sistemlerin ve bunlarla ilgili giren hatların özellikleri elektrik sistemi için Çizelge M.45’de, iletişim hattı için Çizelge M.46’da verilmiştir.

Çizelge M.45- İç elektrikli sistemler ve ilgili giren hat parametreleri

Parametre	Yorum	Sembol	Değer
Zemin özdirenci (Ωm)	-	ρ	250
Uzunluk (m)	-	L_c	200
Yükseklik (m)	Gömülü	-	-
YG/AG transformatör	Yok	C_t	1
Hat yerleşim faktörü	Daha küçük nesnelere çevrili	C_d	0,5
Hat çevre faktörü	Banliyö	C_e	0,5
Hat ekranlaması	Ekranlı	P_{LD}	1
		P_{LI}	0,4
Donanım dayanma gerilimi, U_w	$U_w = 2,5$ kV	K_{S4}	0,6
DKD koruması	Yok	P_{DKD}	1
Hattın "a" ucundaki yapı boyutları	Yok	$L_a \times W_a \times H_a$	-

Çizelge M.46- İç iletişim sistemlerinin ve ilgili giren hat parametreleri

Parametre	Yorum	Sembol	Değer
Zemin özdirenci (Ωm)	-	ρ	250
Uzunluk (m)	-	L_c	100
Yükseklik (m)	Gömülü	-	-
Hat yerleşim faktörü	Daha küçük nesnelere çevrili	C_d	0,5
Hat çevre faktörü	Banliyö	C_e	0,5
Hat ekranlaması	Yok	P_{LD}	1
		P_{LI}	1
Donanım dayanma gerilimi, U_w	$U_w = 1,5$ kV	K_{S4}	1
DKD koruması	Yok	P_{DKD}	1
Hattın "a" ucundaki yapı boyutları	Yok	$L_a \times W_a \times H_a$	-

R_1 riskini katlanılabilir riskin ($R_T = 10^{-5}$) altına düşürmek için alınması gereken koruma önlemleri binanın yüksekliğine ve yangın riskine bağlı olarak Çizelge M.47’de verilmiştir.

Çizelge M.47- Binanın yüksekliğine ve yangın riskine göre alınacak koruma önlemleri

Yangın riski	Yükseklik m	YKS tipi	Yangından korunma	$R_1 (\times 10^{-5})$	Yapı korunması
Düşük	20	-	-	0,77	X
Normal		-	-	7,7	Hayır
		III	-	0,74	X
Yüksek		IV	(2)	0,73	X
		-	-	77	Hayır
		II	(3)	0,74	X
		I	-	1,49	Hayır
I	(1)	0,74	X		
Düşük	40	-	-	2,33	Hayır
Normal		-	(3)	0,46	X
		IV	-	0,46	X
Yüksek		-	-	23,3	Hayır
		IV	(3)	0,93	X
		I	-	0,46	X
		-	-	233	Hayır
I	(3)	0,93	X		

(1) Yangın söndürücüler
(2) Hidrantlar
(3) Otomatik yangın alarm sistemi

Ek N

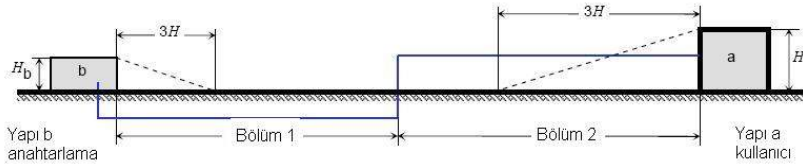
Hizmet tesisatları için örnek çalışma – İletişim hattı

N.1 Genel:

İncelenecek hizmet tesisatı metal iletken kullanan bir iletişim hattıdır. Bu tip hattı kamu hizmeti kaybı (L2) ve ekonomik değer kaybı (L4) etkileyebilir. Bundan dolayı bunlara karşılık gelen R'_2 ve R'_4 risklerini değerlendirmek gereklidir. Ancak, şebeke işletmecisinin talebi üzerine sadece R'_2 riski değerlendirilecektir.

N.2 Temel veriler:

Hattın bulunduğu bölgede yıldırım düşme yoğunluğu $N_g = 4$ yıldırım/(km².yıl) olup bölge Şekil N.1’de gösterilmiştir (hat boyunca hiçbir teçhizat konulmamıştır).



Şekil N.1 – Korunacak iletişim hattı

N.3 Hat özellikleri

Hat 2 bölümden meydana gelmektedir:

- Bölüm S₁: Anahtarlama binasına bağlı gömülü ekranlı kablo; bu bölümde hiçbir korunma önlemi yoktur.

- Bölüm S₂: Müşteri binasına bağlı, ekransız havai hat; bu bölümde hiçbir korunma önlemi yoktur.

Ayrıca 3 geçiş noktası vardır:

- T_b: Bölüm S₁'in “b” binasına (anahtarlama binasına) girişinde; bu noktada hiçbir korunma önlemi yoktur.

- T_{1/2}: Bölüm S₁ ile bölüm S₂ arasında; bu noktada hiçbir korunma önlemi yoktur.

- T_a: Bölüm S₂'nin “a” binasına (müşteri binasına) girişinde; bu noktada hiçbir korunma önlemi yoktur.

Çizelge N.1- S₁ bölümünün hat özellikleri

Parametre	Yorum	Sembol	Değer
Zemin özdirenci (Ωm)	-	ρ	500
Uzunluk (m)	-	L_c	600
Yükseklik (m)	Gömülü	-	-
Hat yerleşim faktörü	Çevrili	C_d	0,5
Hat çevre faktörü	Şehir	C_e	1
Hat ekranlama direnci (Ω/km)	-	R_S	0,5
Hat ekran tipi	Kurşun	-	-
Ekran özellikleri	Toprakla temas yok	K_d	0,4
Hat yalıtım tipi	Kâğıt	U_w (kV)	1,5
T _b geçiş noktasındaki donanım tipi	Elektronik	U_w (kV)	1,5
T _{1/2} geçiş noktasındaki donanım tipi	Yok	-	-
Korunma önlemleri	Yok	K_p	1

S₁ bölümünün ekranı her iki uçta toprağa (yani anahtarlama binası (T_b) içindeki kuşaklama barasında ve geçiş noktasındaki ($T_{1/2}$)) bağlıdır. Topraklama direnci 10 Ω 'lar mertebesindedir.

Hattın özellikleri S₁ bölümü için Çizelge N.1'de, S₂ bölümü için Çizelge N.2'de verilmiştir.

Çizelge N.2- S₂ bölümünün hat özellikleri

Parametre	Yorum	Sembol	Değer
Zemin özdirenci (Ωm)	-	ρ	500
Uzunluk (m)	-	L_c	800
Yükseklik (m)	Havai	H_c	6
Hat yerleşim faktörü	Çevrili	C_d	0,5
Hat çevre faktörü	Şehir	C_e	1
Hat ekranlama direnci (Ω/km)	Ekransız	-	-
Hat yalıtım tipi	Plastik	U_w (kV)	5
T_a geçiş noktasındaki donanım tipi	Elektronik	U_w (kV)	1,5
$T_{1/2}$ geçiş noktasındaki donanım tipi	Yok	-	-
Korunma önlemleri	Yok	K_p	1

N.4 Hat sonu yapı özellikleri

Hat sonu yapı özellikleri Çizelge N.3'te verilmiştir.

Çizelge N.3- Hat sonu yapı özellikleri

Yapı	Boyutlar (m) $L \times W \times H$	Yerleşim faktörü	Yapıya giren hizmet tesisatı sayısı n
"a"	25 × 20 × 15	2	3
"b"	20 × 30 × 10	0,5	10

N.5 Beklenen yıllık tehlikeli olay sayısı

Beklenen yıllık tehlikeli olay sayısı Ek - F'ye göre değerlendirilmiştir. Veriler Çizelge N.4'tedir.

Çizelge N.4 - Beklenen yıllık tehlikeli olay sayısı

Parametre	Değer (1/yıl)
N_{Da}	0,0873
N_{Db}	0,0129
$N_{L(S1)}$	0,0235
$N_{I(S1)}$	0,617
$N_{L(S2)}$	0,0522
$N_{I(S2)}$	1,6

N.6 Risk bileşenleri

Her bölümle ilgili risk bileşenleri Çizelge N.5'de verilmiştir.

N.7 R'_2 riskinin hesabı:

Şebeke işletmecisinin deneyimini esas alarak yıldırımdan korunma tasarımcısı tarafından yapılan değerlendirmeden sonra R'_2 riski ile ilgili olarak aşağıdaki yıllık ortalama bağıl değerler kabul edilmiştir.

$$L_f = 3 \times 10^{-3}$$

$$L_o = 10^{-3} \text{ (varsayılan değer - Çizelge J.1)}$$

Korunmamış hat için risk bileşenleri değerleri Çizelge N.7’de verilmiştir.

Çizelge N.5 – Risk R'_2 – Hattın S bölümleri ile ilgili risk bileşenleri

Parametre	S ₁	S ₂
$R'_{B(a)}$	-	x
$R'_{B(b)}$	X	-
$R'_{C(a)}$	-	x
$R'_{C(b)}$	X	-
R'_V	X	x
R'_W	X	x
R'_Z	X	x

Risk bileşenlerini değerlendirmek için gerekli arıza akımları ve olasılıkları Çizelge N.6’da verilmiştir.

Çizelge N.6 - Risk R'_2 – Korunmamış hat için arıza akımları ve olasılıkları (P')

Parametre	S ₁	S ₂
$I_{a(B,C)}$ (kA)	> 600 ⁽¹⁾	0 ⁽²⁾
$I_{a(V)}$ (kA)	40 ⁽³⁾	0 ⁽²⁾
$I_{a(W)}$ (kA)	125 ⁽⁴⁾	0 ⁽²⁾
$P'_{B(a)(Ia(B))}$	-	1 ⁽⁵⁾
$P'_{B(b)(Ia(B))}$	0,001 ⁽⁵⁾	-
$P'_{C(a)(Ia(C))}$	-	1 ⁽⁵⁾
$P'_{C(b)(Ia(C))}$	0,001 ⁽⁵⁾	-
$P'_{V(Ia(V))}$	0,4	1
$P'_{W(Ia(W))}$	0,035	1
$P'_{Z(Ta)}$ (T_a geçiş noktasındaki donanım için, $U_W = 1,5$ kV) ⁽⁶⁾	0,5 ⁽⁸⁾	1 ⁽⁸⁾
$P'_{Z(Tb)}$ (T_b geçiş noktasındaki donanım için, $U_W = 1,5$ kV) ⁽⁶⁾	0,02 ⁽⁷⁾	1 ⁽⁸⁾
$P'_{Z(T1/2)}$ (Gömülü kablunun yalıtım delinmesi için, $U_W = 1,5$ kV) ⁽⁶⁾	0,5 ⁽⁹⁾	1 ⁽⁸⁾
⁽¹⁾ $I_a = 25$ n		
⁽⁹⁾ Çizelge G.7’de üçüncü sütundaki ilgili değerler uygulanır.		

Çizelge N.7 - Risk R'_2 – Korunmamış hat için bölümlere göre risk bileşenleri değerleri (değerler $\times 10^{-3}$)

Sembol	S ₁	S ₂	Hat
$R'_{B(a)}$ ⁽¹⁾	-	0,261	0,261
$R'_{B(b)}$ ⁽¹⁾	≈ 0	-	≈ 0
$R'_{C(a)}$ ⁽²⁾	-	0,0873	0,0873
$R'_{C(b)}$ ⁽²⁾	≈ 0	-	≈ 0
R'_V	0,0282	0,1566	0,1848
R'_W	0,0008	0,0522	0,053
$R' = R'_{B(a)} + R'_{B(b)} + R'_{C(a)} + R'_{C(b)} + R'_V + R'_W$			0,5861
$R'_{Z(Ta)}$ ⁽⁵⁾	0,2967	1,5478	1,845
$R'_{Z(Tb)}$ ⁽⁶⁾	0,0119	1,5478	1,59
$R'_{Z(T1/2)}$ ⁽⁷⁾	0,2967	1,5478	1,845
$R_{2(Ta)} = R' + R'_{Z(Ta)}$			2,4311
$R_{2(Tb)} = R' + R'_{Z(Tb)}$			2,1761
$R_{2(T1/2)} = R' + R'_{Z(T1/2)}$			2,4311
⁽¹⁾ $R'_B = N_D \times P'_B \times L'_f$			
⁽²⁾ $R'_C =$			
$\times L'_o$			
⁽⁵⁾ $R'_{Z(Ta)} = (N_1 - N_L) \times P'_{Z(Ta)} \times L'_o$			
⁽⁶⁾ $R'_{Z(Tb)} = (N_1 - N_L) \times P'_{Z(Tb)} \times L'_o$			
⁽⁷⁾ $R'_{Z(T1/2)} = (N_1 - N_L) \times P'_{Z(T1/2)} \times L'_o$			

R'_2 riskinin değeri $3,508 \cdot 10^{-3}$ olup; katlanılabilir risk $R_T = 10^{-3}$ değerinden büyüktür, bunun için hattın yıldırıma karşı korunması gereklidir.

Çizelge N.7'de Bölüm S₂'de R'_Z risk bileşeninden dolayı R'_2 riskinin T_a , T_b ve $T_{1/2}$ noktalarında katlanılabilir riski aştığını göstermektedir. Bundan dolayı bu risk bileşeninin azaltılması gereklidir. Hat tesis edilmiş olduğu için, (dolayısıyla ekransız bir bölüm yerine ekranlı bir bölüm kullanmak gibi önlemler alınmaz) korunma önlemi olarak uygun DKD'ler kullanılmalıdır.

R'_2 riskinin katlanılabilir riskin altına düşürülmesi için YKD III'e uygun (örneğin $P_{DKD} = 0,03$) DKD'lerin seçilmesi yeterlidir (Çizelge G.3).

T_a ve $T_{1/2}$ geçiş noktalarında DKD montajı;

- $P'_{Z(Ta)}$ ve $P'_{Z(T1/2)}$ olasılıklarını P_{DKD} 'ye düşürür.

- P'_V ve P'_W olasılıklarını etkilemez (Madde I.1.2),

- S₂ bölümüne ilişkin olan P'_B ve P'_C olasılıklarını etkilemez, çünkü havai hattır (Madde I.1.1),

- S₁ bölümüne ilişkin olan P'_B ve P'_C olasılıklarını etkilemez, çünkü P_{DKD} 'den küçüktür (Madde I.1.1).

Çizelge N.8 – Risk R'_2 -Korunmuş hat için olasılık değerleri (P')

Parametre	S ₁	S ₂
$P'_{B(a)(Ia(B))}$	-	1
$P'_{B(b)(Ia(B))}$	0,001	-
$P'_{C(a)(Ia(C))}$	-	1
$P'_{C(b)(Ia(C))}$	0,001	-
$P'_{V(Ia(V))}$	0,4	1
$P'_{W(Ia(W))}$	0,035	1
$P'_{Z(Ta)}$ (T_a geçiş noktasındaki donanım için, $U_V = 1,5$ kV)	0,03	0,03
$P'_{Z(Tb)}$ (T_b geçiş noktasındaki donanım için, $U_W = 1,5$ kV)	0,02	-
$P'_{Z(T1/2)}$ (Gömülü kablunun yalıtım delinmesi için, $U_W = 1,5$ kV)	0,03	0,03

Ayrıca, Madde 4 b.11'deki tanım ve Madde F.4'e göre $T_{1/2}$ geçiş noktasına DKD monte edilmesi ile $T_{1/2}$ noktası T_b için bir düğüm haline gelir ve hattın S₂ bölümü artık $R'_{Z(Tb)}$ risk bileşenine katkı yapmaz.

Korunmuş hat için olasılık değerleri (P') Çizelge N.8'de verilmiştir.

Korunmuş hat için risk bileşenlerinin değerleri Çizelge N.9'da verilmiştir. Burada, R'_2 riskinin katlanılabilir riskten küçük olduğu görülmektedir. Dolayısıyla, hat yıldırıma karşı korunmuş durumdadır.

Çizelge N.9- Risk R'_2 – $T_{1/2}$ ve T_a geçiş noktalarına takılan DKD'lerle ($P_{DKD} = 0,03$) korunmuş hat için risk bileşenlerinin değerleri (değerler $\times 10^{-3}$)

Parametre	S ₁	S ₂	Hat
$R'_{B(a)}$	-	0,261	0,261
$R'_{B(b)}$	≈ 0	-	≈ 0
$R'_{C(a)}$	-	0,0873	0,0873
$R'_{C(b)}$	≈ 0	-	≈ 0
R'_V	0,0282	0,1566	0,1848
R'_W	0,0008	0,0522	0,053
$R' = R'_{B(a)} + R'_{B(b)} + R'_{C(a)} + R'_{C(b)} + R'_V + R'_W$			0,5861
$R'_{Z(Ta)}$	0,0178	0,0553	0,0731
$R'_{Z(Tb)}$	0,0119	-	0,0119
$R'_{Z(T1/2)}$	0,0178	0,0553	0,0731
$R_{2(Ta)} = R' + R'_{Z(Tb)}$			0,6592
$R_{2(Tb)} = R' + R'_{Z(Ta)}$			0,598
$R_{2(T1/2)} = R' + R'_{Z(T1/2)}$			0,6592

Ek – O

Yakalama ucu sisteminin konumlandırılması

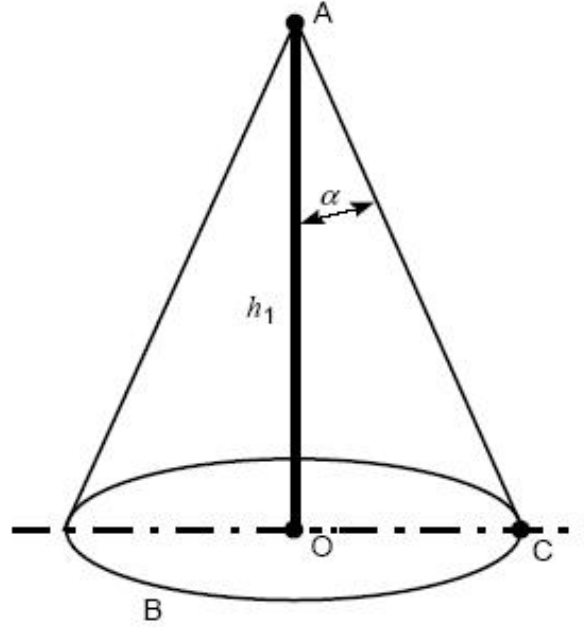
O.1 Koruyucu açı yönteminin kullanılması durumunda yakalama ucu sisteminin konumlandırılması

Yakalama ucu sisteminin konumlandırılmasının, korunacak yapının tamamen yakalama ucu sistemi ile korunan hacim içinde bulunması durumunda, yeterli olacağı kabul edilmektedir.

Korunan hacmin belirlenmesinde metal yakalama uçlarının yalnızca gerçek fiziksel boyutları göz önüne alınmalıdır.

O.1.1 Düşey çubuk yakalama ucuyla korunan hacim

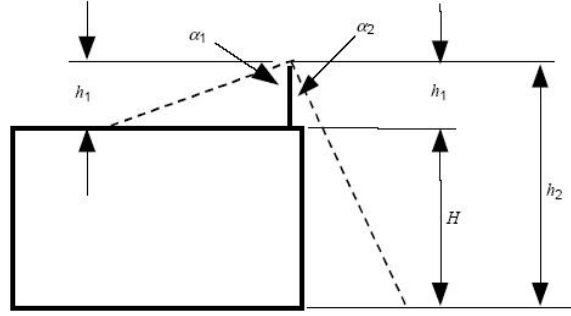
Düşey bir çubukla korunan hacmin, tepe noktası yakalama ucu ekseninde bulunan, YKS sınıfına bağlı yarı tepe açısı α olan ve Çizelge 16'da verildiği gibi yakalama ucu sisteminin üzerinde yer alan dik dairesel koni biçimine sahip olduğu kabul edilmektedir. Korunan hacme örnekler Şekil O.1 ve Şekil O.2'de gösterilmiştir.



Burada:

- | | |
|----------|--|
| A | Yakalama çubuğunun ucu |
| B | Referans düzlem |
| OC | Korunan alanın yarıçapı |
| h_1 | Korunması gereken alana ilişkin referans düzlem üzerindeki yakalama çubuğunun yüksekliği |
| α | Çizelge 16'ya uygun koruma açısı |

Şekil O.1 – Yakalama çubuğu ile korunan hacim



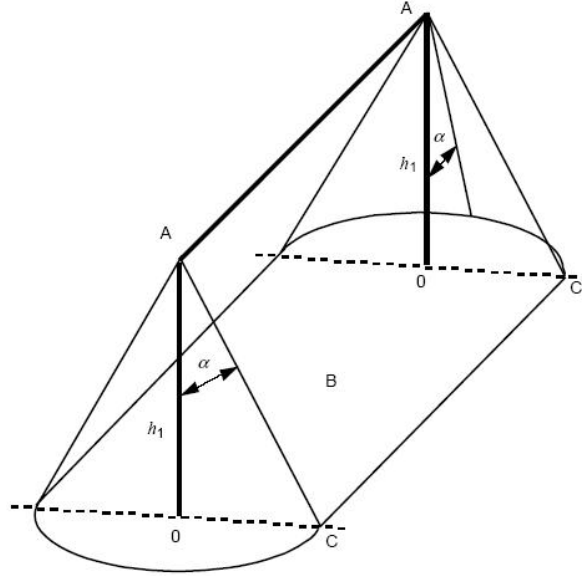
h_1 Yakalama çubuğunun boyu

Not: α_1 koruma açısı, korunması gereken çatı yüzeyi üstündeki yükseklik olan yakalama ucu yüksekliğine karşılık gelmektedir. Referans düzlemin toprak olmasında koruma açısı α_2 ise, $h_2 = h_1 + H$ yüksekliğine karşılık gelmektedir. α_1 ile h_1 ve α_2 ile h_2 ilişkilidir.

Şekil O.2 – Düşey yakalama çubuğu ile korunan hacim

O.1.2 Koruma teliyle korunan hacim

Bir tel ile korunan hacim, tepe noktaları tel üzerinde olan sanal (zahiri) düşey çubuklar tarafından korunan hacmin bileşimi ile tanımlanır. Korunan hacimle ilgili örnekler Şekil O.3'te verilmiştir.



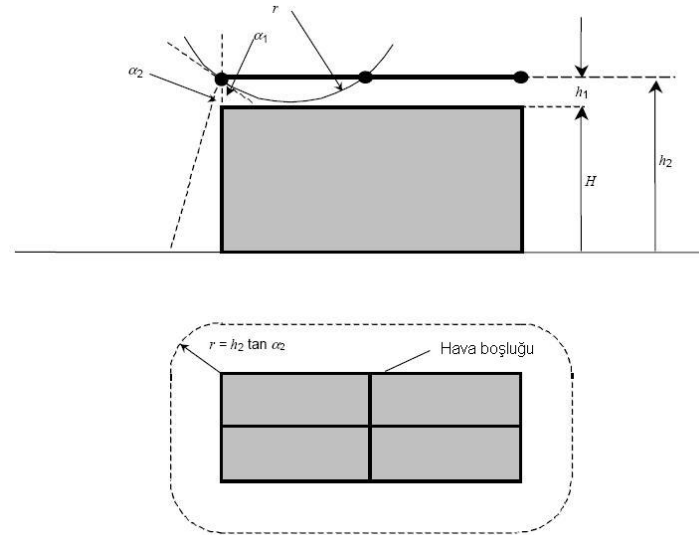
Not: Açıklama için Şekil O.1'e bakılmalıdır.

Şekil O.3 – Koruma teliyle korunan hacim

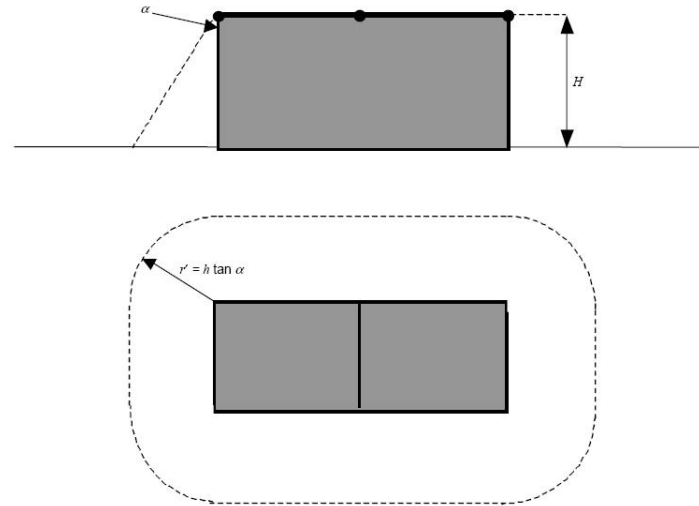
O.1.3 Kafes oluşturacak şekilde birleştirilmiş tellerle korunan hacim

Bir kafes oluşturacak şekilde birleştirilmiş tellerle korunan hacim, kafesi oluşturan her bir telle belirlenen korunma alanların birleştirilmesi ile tanımlanır.

Bir kafes oluşturacak şekilde birleştirilmiş tellerle korunan hacim ile ilgili örnekler, Şekil O.4 ve Şekil O.5'te verilmiştir.



Şekil O.4 – Koruyucu açı yöntemi veya yuvarlanan küre yöntemine göre bir kafes oluşturacak şekilde birleştirilmiş, yapıdan ayrılmış tellerle korunan hacim

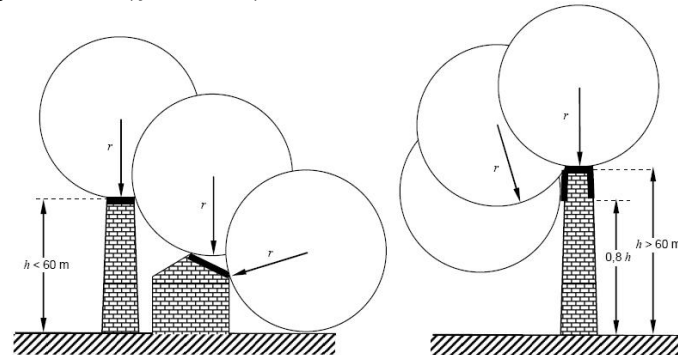


Not: $H = h$

Şekil O.5 – Kafes yöntemi veya koruyucu açı yöntemine göre bir kafes oluşturacak şekilde birleştirilmiş, yapıdan ayrılmamış tellerle korunan hacim

O.2 Yuvarlanan küre yöntemiyle yakalama ucu sisteminin konumlandırılması:

Bu yöntem uygulandığında, r yarıçapı YKS sınıfına bağlı olarak (Çizelge 16) belirlenen yuvarlanan bir kürenin korunacak yapıya dokunduğu noktalara, yakalama ucu sisteminin konumlandırılması yeterlidir (Şekil O.6).



$H = h$

Şekil O.6 – Yuvarlanan küre yöntemine göre yakalama ucu sisteminin tasarımı

Yuvarlanan kürenin r yarıçapından daha yüksek bütün yapılarda, yapının yüzeylerine boşalmalar olabilir. Yapının, yuvarlanan küreye dokunan her noktası, olası bir çarpma noktasıdır. Ancak, 60 m'den daha az yüksekliği olan yapılar için yan yüzeylere yıldırım çarpma olasılığı genel olarak ihmal edilebilir seviyededir.

Daha yüksek yapılar için, bütün boşalmaların çok büyük yüzdesi yapının tepesine, öne çıkan yatay kenarlara ve köşelere olur. Çok az bir yüzde ise yapının yüzeylerine olur. Geçmiş boşalma verileri, yan yüzeylere boşalma olasılığının binanın tepesine yaklaştıkça azaldığını göstermektedir. Bu nedenle, yüksek yapıların yan yüzeylerinin üst bölümlerine (genellikle, yapının yüksekliğinin üst tarafındaki % 20'sine) yanlamasına bir yakalama ucu sisteminin tesis edilmesi göz önüne alınmalıdır. Bu durumda yuvarlanan küre yöntemi, yalnızca yapının üst tarafındaki yakalama ucu sisteminin konumlandırılmasında uygulanır.

O.3 Kafes yönteminden yararlanılarak yakalama ucu sisteminin konumlandırılması

Düz yüzeylerin korunması amacıyla, aşağıdaki koşulların yerine getirilmesine bağlı olarak, bir kafesin bütün yüzeyleri koruduğu kabul edilmektedir:

a) Yakalama ucu iletkenleri;

- Çatı kenarlarına,

- Çatı saçaklarına,

- Çatı eğiminin 1/10'u aşması durumunda, çatı sırtı (mahya) üzerine yerleştirilir.

Not 1: Kafes yöntemi, yatay ve düzgün eğimli (girinti çıkıntısı olmayan) çatılar için uygundur.

Not 2: Kafes yöntemi, yapının yanına olan boşalmalara karşı korumak amacıyla düz yan yüzeyler için uygundur.

Not 3: Çatı eğiminin 1/10'u aşması durumunda, teller arasındaki uzaklığın istenen kafes genişliğinden daha büyük olmaması koşuluyla, bir kafes yerine yakalama ucu iletkenleri kullanılabilir.

b) Yakalama ucu ağının kafes boyutları, Çizelge 16'da verilen değerlerden daha büyük değildir.

c) Yakalama ucu sisteminin ağı, yıldırım akımının en az iki ayrı metal yol takip ederek toprağa akması sağlanacak şekilde yapılır.

d) Yakalama ucu sistemi ile korunan hacmin dışına hiçbir metal tesisat taşmamalıdır.

Not: Daha ayrıntılı bilgi Ek - T'de bulunabilir.

e) Yakalama ucu iletkenleri, olabildiğince, en kısa yolu takip etmelidir.

Ek – P**Tehlikeli kıvılcımları önlemek için yapıya giren kablo ekranının en küçük kesiti**

Bir kablonun aktif iletken bölümleri ile ekranı arasındaki aşırı gerilimler, ekranla taşınan yıldırım akımından dolayı tehlikeli kıvılcımlara neden olabilir. Aşırı gerilimler, malzemeye, ekran boyutlarına, kablonun uzunluk ve konumuna bağlıdır.

Tehlikeli kıvılcımları önlemek için en küçük ekran kesiti (S_{cmin})'nin mm^2 cinsinden değeri aşağıdaki denklemle bulunur:

$$S_{cmin} = \frac{I_f \rho_c 10^{-6}}{U_w} [mm^2]$$

Burada;

- I_f Ekrandan akan akım [kA],
- ρ_c Ekran öz direnci [Ωm]
- L_c Kablo uzunluğu [m] (Çizelge P.1),
- U_w Kablo ile beslenen elektrik/elektronik sistemin darbe dayanma gerilimi [kV].

Çizelge P.1 – Ekranın durumuna göre göz önüne alınması gereken kablo uzunluğu

Ekranın durumu	L_c
Özdirenci ρ [Ωm] olan toprakla temas halinde	$L_c \leq 8\sqrt{\rho}$
Toprakтан yalıtılmış veya havada olması halinde	Yapı ile ekranın en yakın topraklama noktası arasındaki uzaklık

Not: Yıldırım akımının hattın ekranı veya iletkenleri boyunca akması durumunda, hattın yalıtkanı için kabul edilemez bir sıcaklık artışının meydana gelip gelmediği araştırılmalıdır. Ayrıntılı bilgi için Bölüm 5'e bakılmalıdır.

Akım sınırları aşağıda verilmiştir:

- Ekranlı kablolar için, $I_f = 8 S_c$ ve
- Ekranlı olmayan kablolar için, $I_f = 8 n' S_c'$

Burada;

- I_f Ekrandan akan akım [kA],
- n İletken sayısı,
- S_c' Ekran kesiti [mm^2]
- S_c İletkenin kesiti [mm^2]

Ek – R

Yıldırım akımının indirme iletkenleri arasında bölünmesi

Yıldırım akımının indirme iletkenleri arasındaki bölünme katsayısı k_c , Çizelge R.1’de belirtildiği gibi indirme iletkenlerinin toplam sayısı n ’ye ve bunların konumlarına, halka iletkenlerinin birbirlerine bağlanmasına, yakalama ucu sisteminin tipine ve toprak sonlandırma sisteminin tipine bağlıdır.

Çizelge R.1, her bir elektrotun topraklama direncinin aynı değerde olması koşuluyla, A tipi topraklama düzenlemesi ile bütün B tipi topraklama düzenlemeleri için uygulanır.

Çizelge R.1 - k_c katsayısına ilişkin değerler

Yakalama ucu sistemi tipi	İndirme iletkeni sayısı n	k_c	
		A tipi topraklama düzenlemesi	B tipi topraklama düzenlemesi
Tekil çubuk	1	1	1
Koruma teli	2	0,66 ^{d)}	0,5 ... 1 (Şekil R.1) ^{a)}
Kafes	4 ve daha fazla	0,44 ^{d)}	0,25... 0,5 (Şekil R.2) ^{b)}
Kafes	4 ve daha fazla, yatay halka iletkenlerle bağlanmış	0,44 ^{d)}	1/n.... 0,5 (Şekil R.3) ^{c)}

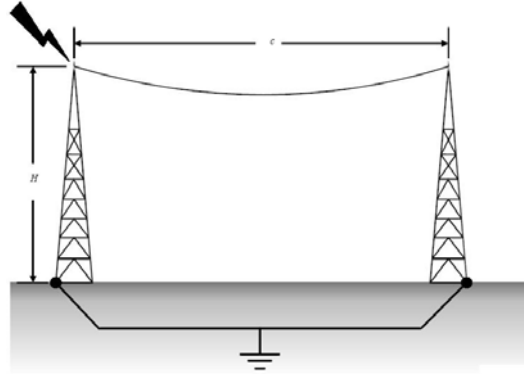
a) Değerler aralığı $k_c = 0,5$ ’den (bu değer için $c \ll h$) $k_c = 1$ ’e (bu değer için $h \ll c$) kadardır (Şekil R.1).

b) Şekil R.2’ye uygun k_c eşitliği, kübik yapılar ve $n \geq 4$ için yaklaşık bir değer verir. h , c_s ve c_d değerlerinin 5 m ila 20 m arasında bir aralık içinde olduğu kabul edilir.

c) İndirme iletkenlerinin halka iletkenlerle yatay olarak bağlanması durumunda, akım dağılımı indirme iletken sisteminin alt bölümlerinde daha homojendir ve k_c daha düşüktür. Bu husus özellikle yüksek yapılar için geçerlidir.

d) Bu değerler, karşılaştırılabilir topraklama direnç değerlerine sahip tekil topraklama elektrotları için geçerlidir. Tekil topraklama elektrotlarına ilişkin topraklama direnç değerlerinin çok farklı olması durumunda $k_c = 1$ olarak kabul edilmelidir.

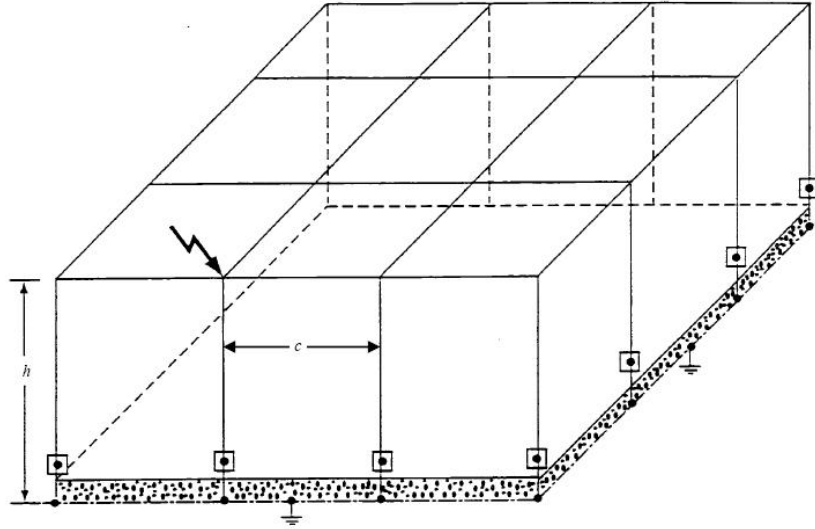
Not: Ayrıntılı hesaplamalar yapılarak k_c ’ye ilişkin diğer değerlerde kullanılabilir.



$$k_c = \frac{h+c}{2h+c}$$

Not: $H = h$

Şekil R.1 – Koruma telli yakalama ucu sistemi ve B tipi bir toprak sonlandırma sistemi durumunda k_c katsayısının değerleri



$$k_c = \frac{1}{2n} + 0,1 + 0,2 (c/h)^{1/3}$$

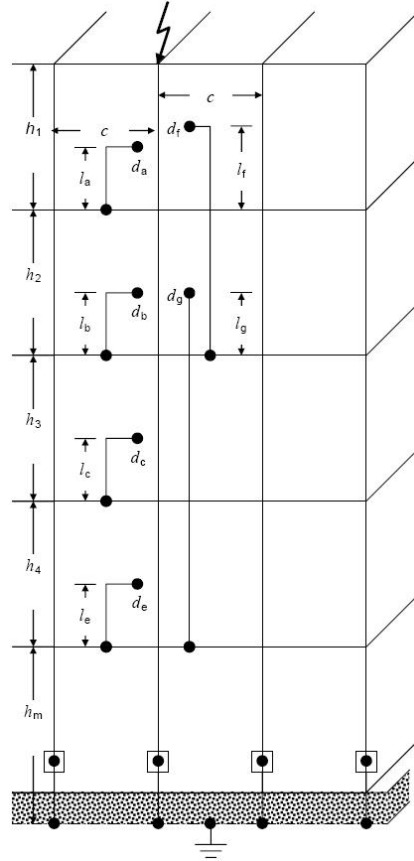
- n İndirme iletkeni sayısı
 c Bir indirme iletkenin komşu indirme iletkenine olan uzaklığı
 h Kuşaklama iletkenleri arasındaki açıklık (veya yükseklik)

Not 1: k_c katsayısı değerlerinin ayrıntılı değerlendirmesi için Şekil R.3'e bakılmalıdır.

Not 2: İç indirme iletkenleri k_c 'nin değerlendirilmesinde göz önüne alınmalıdır.

Şekil R.2 – Kafes tipi yakalama sistemi ve B tipi toprak sonlandırma sistemi olması durumunda k_c katsayısının değerleri

$$\begin{aligned}
 d_a \geq s_a &= \frac{k_i}{k_m} k_{c1} I_a & d_b \geq s_b &= \frac{k_i}{k_m} k_{c2} I_b & d_c \geq s_c &= \frac{k_i}{k_m} k_{c3} I_c \\
 d_e \geq s_e &= \frac{k_i}{k_m} k_{c4} I_e & d_f \geq s_f &= \frac{k_i}{k_m} (k_{c1} I_f + k_{c2} h_2) & d_g \geq s_g &= \frac{k_i}{k_m} (k_{c2} I_g + k_{c3} h_3 + k_{c4} h_4) \\
 d_a \geq s_a &= \frac{k_i}{k_m} k_{c1} I_a & d_b \geq s_b &= \frac{k_i}{k_m} k_{c2} I_b & d_c \geq s_c &= \frac{k_i}{k_m} k_{c3} I_c \\
 d_e \geq s_e &= \frac{k_i}{k_m} k_{c4} I_e & d_f \geq s_f &= \frac{k_i}{k_m} (k_{c1} I_f + k_{c2} h_2) & d_g \geq s_g &= \frac{k_i}{k_m} (k_{c2} I_g + k_{c3} h_3 + k_{c4} h_4)
 \end{aligned}$$



$$k_c = \frac{1}{2n} + 0,1 + 0,2x^3 \sqrt{\frac{c}{h}}$$

$$k_{c2} = \frac{1}{n} + 0,1$$

$$k_{c3} = \frac{1}{n} + 0,01$$

$$k_{c4} = \frac{1}{n}$$

$$k_{cm} = k_{c4} = \frac{1}{n}$$

Burada:

- c En yakın indirme iletkenine olan uzaklık
- h Kuşaklama iletkenleri arasındaki açıklık (veya yükseklik)
- m Kuşaklama düzeylerinin sayısı
- d En yakın indirme iletkenine olan uzaklık
- l Kuşaklama noktasından yükseklik

Şekil R.3 – Kafes tipi yakalama ucu sistemi, her seviyede indirme iletkenlerinin halka şeklinde bağlanması ve B tipi toprak sonlandırma sistemi olması durumunda, ayırma uzaklığının hesaplanması ile ilgili örnekler

Ek – S

Patlama riski bulunan yapılardaki YKS için ek bilgi

S.1 Genel:

Bu Ek’te, patlama riski olan yapılarda kullanılan yıldırımdan korunma sistemlerinin tasarımı, yapımı, genişletilmesi ve üzerlerinde değişiklik yapılmasına yönelik ek bilgiler verilmektedir.

Patlama riski bulunan yapılar için yıldırımdan korunma sisteminin Bölüm 3’e uygun olarak yapılan risk değerlendirmesi sonucu olarak, en az Sınıf II YKS seçilmelidir. Uzman bir yetkili tarafından teknik olarak doğrulanması koşuluyla, yıldırım olaylarının sık olmadığı ve/veya yapı içinde bulunanların duyarsız olduğunun garanti edilmesi durumunda, koruma düzeyi III olan YKS seçilmesine izin verilebilir.

S.2 Ek terimler ve tanımlar:

Bu Yönetmelikte Madde 4’teki terimler ve tanımlara ek olarak, bu Ek için aşağıda verilen terimler ve tanımlar uygulanır.

S.2.1 Ayırma atlama aralığı: Elektriksel olarak iletken tesisat kısımlarını yalıtım amacıyla kullanılan atlama aralığıdır. Bir yıldırım boşalmasında tesisat kısımları, bu atlama aralığındaki elektriksel boşalma sonucu, geçici bir süre iletken olarak bağlanır.

S.2.2 Katı patlayıcı malzemeler: Birincil veya genel amacı patlama fonksiyonunu yerine getiren katı kimyasal bileşik, karışım veya elemandır.

S.2.3 Bölge 0: İçinde, hava ile gaz, buhar veya sis biçimindeki alev alabilen maddelerin karışımından meydana gelen bir patlayıcı ortamın sürekli veya uzun bir süre için veya sıkça bulunduğu yerdir.

S.2.4 Bölge 1: İçinde, hava ile gaz, buhar veya sis biçimindeki alev alabilen maddelerin karışımından meydana gelen bir patlayıcı ortamın normal işletme sırasında ara sıra ortaya çıktığı yerdir.

S.2.5 Bölge 2: İçinde, hava ile gaz, buhar veya sis biçimindeki alev alabilen maddelerin karışımından meydana gelen bir patlayıcı ortamın normal işletmede olmadığı, ancak olduğunda sadece kısa bir süre için devam ettiği yerdir.

Not 1: Bu tanımdaki “devam ettiği” ifadesi, alev alabilen atmosferin var olacağı toplam süre anlamında kullanılmıştır. Bu süre, normal olarak tahliye süresi ile tahliye sona erdikten sonra alev alabilen atmosferin dağılması için geçen sürenin toplamından meydana gelmektedir.

Not 2: Ortaya çıkma sıklığı ile ilgili belirtiler ve süre, özel sanayiler veya uygulamalara dair kodlardan elde edilebilir.

S.2.6 Bölge 20: İçinde, havada yanabilen toz bulutu biçimindeki patlayıcı bir atmosferin sürekli veya uzun bir süre için veya sıkça bulunduğu yerdir.

S.2.7 Bölge 21: İçinde, havada yanabilen toz bulutu biçimindeki patlayıcı bir atmosferin normal işletme sırasında, ara sıra meydana geldiği yerdir.

S.2.8 Bölge 22: İçinde, havada yanabilen toz bulutu biçimindeki patlayıcı bir atmosferin normal işletme sırasında meydana gelmediği, ancak meydana geldiğinde ise, sadece kısa bir süre için devam ettiği yerdir.

S.3 Temel kurallar

S.3.1 Genel: Yıldırımdan korunma sistemi, doğrudan bir yıldırım boşalması halinde, çarpma noktası dışında erime veya püskürme meydana gelmeyecek biçimde tasarlanmalı ve tesis edilmelidir.

Not: Çarpma noktasında kıvılcımlar veya hasar meydana getiren boşalmalar olabilir. Bu durum, yakalama ucu elemanının yerleştirileceği yerin belirlenmesinde göz önüne alınmalıdır. Tehlikeli alanın dışına indirme iletkenlerini tesis etmenin mümkün olmadığı uygulamalarda indirme iletkenlerinin sıcaklığı, kendiliğinden tutuşma sıcaklığını aşmayacak biçimde tesis edilmelidir.

S.3.2 İstenen bilgiler: Yıldırımdan korunma tesisatçısı / tasarımcısına, IEC 60079-10 ve IEC 61241-10'a göre tehlikeli alanlar ve katı patlayıcı malzemelerin üzerinde işlem yapıldığı veya depolandığı alanlar uygun şekilde işaretlenerek, korunması gereken tesis/tesislere ilişkin çizimler verilmelidir.

S.3.3 Topraklama: Patlama tehlikesi olan yapılarda, toprak sonlandırma sisteminde kullanılan B tipi düzenleme bütün yıldırımdan korunma sistemleri için tercih edilmektedir.

Not: Bir yapının kendisi, B tipi düzenlemedeki halka topraklayıcıya eşdeğer olabilir (örneğin, metalden yapılmış depolama tankları).

İçinde katı patlayıcı malzemeler ve patlayıcı karışımlar bulunan yapılardaki toprak sonlandırma sistemlerine ilişkin topraklama direnç değeri, mümkün olduğunca düşük olmalı, ancak 10 Ω ' dan daha büyük olmamalıdır.

S.3.4 Eş potansiyel kuşaklama: YKS bileşenleri ile Madde 15.b'ye göre bütün iletken tesisatlardaki bileşenlerde dâhil olmak üzere, diğer iletken tesisatlar arasındaki yıldırım eş potansiyel kuşaklamasının, tehlikeli alanlar ile katı patlayıcı malzemelerin bulunabildiği bölgeleri kapsayacak şekilde aşağıdaki belirtilen yerlerde yapılmalıdır:

- Toprak seviyesinde,
- İletken bölümler arasındaki uzaklığın, $k_c = 1$ kabul edilerek hesaplanan s ayırma uzaklığından daha küçük olduğu yerlerde.

Not: Tehlikeli kısmi boşalmalardan dolayı ayırma uzaklıkları sadece patlayıcı karışımların bulunmadığı yerlerde göz önünde bulundurulabilir. Ortamın tutuşmasına bir kıvılcımın neden olabildiği bu yerlerde, Bölge 0 ve Bölge 20 olarak adlandırılan tehlikeli alanlar içinde, iç kıvılcım atlamasını önlemek için ek eş potansiyel kuşaklama gereklidir.

S.4 Katı patlayıcı maddeler içeren yapılar:

Katı patlayıcı malzeme içeren yapılar için yıldırımdan korunmaya yönelik tasarımda, yapı içerisindeki patlayıcı malzemenin duyarlılığı göz önünde bulundurulmalıdır. Örneğin, bazı hassas olmayan patlayıcı malzemeler içeren yerlerde, bu Ek kapsamında belirtilenlerin dışında ek bir önleme gerek yoktur. Ancak, hızlı değişen elektrik alanlarına ve/veya yıldırım darbe elektromanyetik alanı tarafından yayılan ışımaya duyarlı patlayıcı malzemeler içeren yapılarda ek kuşaklama veya ekranlama gerekli olabilir.

Katı patlayıcı malzemelerin bulunduğu yapılar için, ayrılmış dış bir YKS (Madde 14.a.2'de belirtildiği şekilde) kullanılması önerilir. Tamamı 5 mm kalınlığındaki çelik veya eş değeri (alüminyum yapılar için 7 mm) bir metalle kaplı yapıların, Madde 14.b.4'de belirtildiği

şekilde doğal bir yakalama ucu sistemi olduğu kabul edilebilir. Madde 14.d'deki topraklama kuralları, bu gibi yapılar için de uygulanır.

DKD'ler, patlayıcı maddelerin bulunduğu bütün yerlerde YKS'nin bir bölümü olarak kullanılmalıdır. Uygun olması durumunda, DKD'ler katı patlayıcı malzemenin bulunduğu yerlerin dışına yerleştirilmelidir. Patlamalara maruz kalan veya patlayıcı toz bulunan yerlere yerleştirilen DKD'ler, patlamaya dayanıklı (exproof) tipte olmalı veya patlamaya dayanıklı mahfazalar içinde bulunmalıdır.

S.5 Tehlikeli alanlar içeren yapılar

S.5.1 Genel: Dış YKS'ye ilişkin bütün bölümler (yakalama ucu ve indirme iletkenleri), mümkün olduğunca tehlikeli bölgeden en az 1 m uzakta olmalıdır. Bunun mümkün olmaması durumunda, tehlikeli bölgenin 0,5 m içinde yer alan iletkenler sürekli olmalı veya bağlantılar bağlantı elemanları ile veya kaynakla yapılmalıdır.

Tehlikeli alanın yıldırım tarafından delinebilen metal bir levhanın altına doğrudan yerleştirilmesi durumunda (Madde 14.b.4), yakalama ucu Madde 14.b'deki kurallara uygun olmalıdır.

S.5.1.1 Darbelerin bastırılması: DKD'ler, uygulanabilir olması durumunda, tehlikeli bölgenin dışına yerleştirilmelidir. Tehlikeli bölgenin içine yerleştirilen DKD'ler, bunların tesis edildikleri tehlikeli bölge için uygunluğu onaylanmalı veya bir mahfaza içinde olmalı ve mahfazalar, darbenin bastırılması da dâhil bu hizmet için uygun olmalıdır.

S.5.1.2 Eş potansiyel kuşaklama: YKS için, Madde S.3.4'teki kuşaklama kurallarına ek olarak, bu yönetmeliğe ve IEC 60079-14 ile IEC 61241-14'teki kurallara uygun olarak ortak eş potansiyel kuşaklama sağlanmalıdır.

Boru sistemlerine olan bağlantılar, bir yıldırım akımının geçmesi anında, kıvılcım atlaması meydana getirmeyecek tarzda olmalıdır. Boru sistemlerine yapılan uygun bağlantılar, vidaları tutmak için flanşlardaki pabuçlara veya cıvatalara veya saplama deliklerine kaynak yapılarak sağlanır. Kelepçe düzenleri ile yapılan bağlantılara sadece, yıldırım akımı meydana geldiği anda, tutuşmadan korunmanın deneylerle ispatlanması ve bağlantı güvenilirliğinin sağlanması amacıyla gerekli işlemlerin yapılması durumunda, izin verilir. Tanklara (depolama) giden topraklama iletkenlerinin ve bağlantıların birleştirilmesi amacıyla birleştirme elemanları kullanılmalıdır.

S.5.2 Bölge 2 ve Bölge 22'yi içeren yapılar: Bölge 2 ve Bölge 22 olarak tanımlanan alanların olduğu yapılarda, ek koruma önlemlerinin alınmasına gerek duyulmayabilir. Çizelge 17'deki kurallara uygun kalınlıktaki metalden yapılmış tesisler için (örneğin, Bölge 2 ve Bölge 22'yi içeren alanlara sahip dış kolonlar, konteynırlar) yakalama ucu elemanları ve indirme iletkenleri gerekli değildir; metal yapı Madde 14'e göre topraklanmalıdır.

S.5.3 Bölge 1 ve Bölge 21'i içeren yapılar: Bölge 1 ve Bölge 21 olarak tanımlanan alanların olduğu yapılarda, aşağıdaki eklerle birlikte Bölge 2 ve Bölge 22'ye ilişkin kurallar uygulanır:

- Boru hatlarında yalıtkan parçaların mevcut olması durumunda, işletmeci, koruyucu önlemleri belirlemelidir. Örneğin, kıvılcım atlama aralıkları yalıtılarak boşalmaların hasarı önlenir ve patlamaya karşı koruma sağlanır,

- Atlama aralıkları ve yalıtım parçaları, patlama tehlikesi olan bölgenin dışında takılmalıdır.

S.5.4 Bölge 0 ve Bölge 20'yi içeren yapılar: Bölge 0 ve Bölge 20 olarak tanımlanan alanların olduğu yapılarda, uygulanabildiğinde bu maddede verilen önerilere ek olarak, Madde S.5.3'teki kurallar uygulanır.

Yıldırımdan koruma sistemi ile tesisatlar/yapılar/donanımlar arasındaki yıldırım eş potansiyel kuşaklamasını oluşturan bağlantılar, sistem işletmecisi ile anlaşma sağlanarak yapılmalıdır. Atlama aralıkları kullanılarak gerçekleştirilen yıldırım eş potansiyel kuşaklamaları, sistem işletmecisi ile anlaşma sağlanmadan yapılmaz. Bu gibi elemanlar, tesis edildikleri ortam için uygun olmalıdır.

Bölge 0 ve Bölge 20 olarak tanımlanan alanlara dıştaki tesisler için aşağıdaki eklerle birlikte Bölge 1, Bölge 2, Bölge 21 ve Bölge 22'ye ilişkin kurallar uygulanır.

- Alevlenebilir sıvılar içeren tankların içindeki elektrik cihazları, bu kullanım için uygun olmalıdır. Yıldırımdan korunmaya yönelik önlemler, yapı tipine uygun olarak alınmalıdır,
- İçinde Bölge 0 ve Bölge 20 olarak tanımlanan alanların olduğu kapalı çelik konteynırlar, muhtemel yıldırım çarpma noktalarında, en az 5 mm'lik et kalınlığına sahip olmalıdır. Et kalınlıklarının daha ince olması halinde, yakalama ucu elemanları yerleştirilmelidir.

S.5.5 Özel uygulamalar

S.5.5.1 Dolum istasyonları: Arabalar, demiryolları, gemiler vb. için kullanılan ve Bölge 2 ve Bölge 22 olarak tanımlanan tehlikeli alanlara sahip dolum istasyonlarındaki metal boru sistemleri, Madde 14'e uygun olarak topraklanmalıdır. Boru sistemleri; demir yolu akımları, kaçak akımlar, elektrikli tren sigortaları, korozyona karşı katodik koruma sistemleri ve benzerleri göz önüne alınmak koşuluyla mevcut ise (gerekli olması durumunda, tesis edilmiş olduğu tehlikeli bölge için onaylı ayırma kıvılcım atlama aralığıyla) çelik yapılara ve raylara bağlanmalıdır. Elektrikli demir yollarında bulunan aktarma istasyonları Demiryolu İşletmesinin kurallarına tabidir.

S.5.5.2 Depolama tankları: Tutuşabilir (alevlenebilir) buhar üretebilen sıvıların ve gazların depolanması amacıyla kullanılan özel tipte yapılar, esasen kendiliğinden korumalı olup (kıvılcım aralıkları olmaksızın, kalınlıkları sırasıyla 5 mm'den az olmayan çelik veya 7 mm'den az olmayan alüminyumdan yapılmış sürekli metal depolama tankları için) ek bir korumaya gerek yoktur. Benzer şekilde, toprakla örtülü tanklar ve boru sistemlerine yakalama ucu elemanlarının yerleştirilmesine gerek yoktur. Bu tank ve boruların içerisinde kullanılan elektrik elektronik donanım bu hizmet tesisatları için uygun olmalıdır. Yıldırımdan korunmaya yönelik önlemler, yapı tipine uygun olarak alınmalıdır.

Zeminden yalıtılmış tanklar veya konteynırlar, en büyük yatay boyuta bağlı olarak (çap veya uzunluk), Madde 14'e göre aşağıdaki gibi topraklanmalıdır.

- 20 m'ye kadar bir noktadan,
- 20 m'nin üzerinde iki noktadan.

Depolama tesislerindeki tanklar için (örneğin, rafineriler ve tank depoları), en büyük yatay boyuttan bağımsız olarak, her tankın sadece bir noktadan topraklanması yeterlidir. Depolama tesislerinde bulunan tanklar, birbirlerine bağlanmalıdır. Çizelge 21 ve Çizelge 22'ye uygun bağlantılar dışında, Madde 14.c.5'ye uygun elektriksiz iletkenlik sağlayacak şekilde bağlanan boru sistemleri bağlantılar yapmak amacıyla kullanılabilir.

Yüzen tavanlı tankların olması durumunda, yüzen tavan ana tank kabuğuna etkili bir biçimde bağlanmalıdır. Contalar (sızdırmazlık elemanları), şöntler ve bunlara ilişkin yerlerin tasarımında, yangın çıkaran kıvılcım atlamasından dolayı muhtemel bir patlayıcı karışımının tutuşma riskinin mümkün olan en düşük seviyeye indirecek şekilde dikkatlice göz önünde bulundurulmasına ihtiyaç duyulmaktadır. Kayan bir merdivenin tutturulmuş olması durumunda, 35 mm genişliğe sahip esnek bir bağlantı iletkeni merdivenin basamakları

arasına, merdiven ile tankın tepesi arasına ve merdiven ile yüzen tavan arasına uygulanmalıdır. Yüzen tavanlı tanklara kayan bir merdivenin tutturulmamış olması durumunda, bir veya birden fazla (tankın büyüklüğüne bağlı olarak) 35 mm genişliğinde esnek bağlantı iletkeni veya eşdeğeri tank kabuğu ile yüzen tavan arasına uygulanmalıdır. Bağlantı iletkenleri, çatı drenajını izlemeli veya içeri dönük döngüler meydana getirmeyecek biçimde düzenlenmelidir. Yüzen tavanlı tanklarının üzerine, tavanın çevresi etrafında yaklaşık 1,5 m aralıklarla yüzen tavan ile tank kabuğu arasında çoklu şönt bağlantılar yapılmalıdır. Malzeme seçimi, ürün ve/veya ortam koşullarına göre yapılır. Yıldırım boşalmaları ile oluşan darbe akımları için yüzen tavan ile tank kabuğu arasında yeterli iletkenliğe sahip bağlantıyı sağlayan alternatif düzenlere yalnızca, deneylerle ispatlanması ve bağlantının güvenilirliğini sağlayan işlemlerin kullanılması durumunda izin verilir.

S.5.5.3 Boru sistemleri: Üretim tesisleri dışındaki toprak üzerinde bulunan metal boru sistemleri, her 30 m'de bir olmak üzere topraklama sistemine bağlanmalı veya bir yüzey topraklama elektrodu veya bir topraklama çubuğu ile topraklanmalıdır.

Alev alabilen sıvıların taşınmasında kullanılan uzun boru hatları için aşağıdakiler uygulanır:

- Pompalama kısımları, dağıtım (branşman) kısımları ve benzer hizmet tesisatları, metal kılıflı borular dahil bütün yol verme (yönlendirme) boru sistemi, en az 50 mm² kesit alanına sahip iletken hatlarla köprülenmelidir,
- Köprülemede kullanılan iletken hatlar, pabuçlara özel olarak kaynaklanmalı veya yönlendirme borularının flanşlarına, sıkıca vidalanmalıdır. Yalıtkan parçalar, kıvılcım atlama aralıklarıyla köprülenmelidir.

Ek – T

Yıldırımdan korunma sistemlerinin tasarımı, yapımı, bakımı ve muayenesi

T.1 Genel:

Bu Ek’te, bu Yönetmeliğe uygun bir YKS’nin fiziksel tasarım, yapımı, bakımı ve muayenesi için yol gösterici bilgiler verilmektedir. Bu Ek’te verilen örnekler, koruma sağlayan bir yöntemi açıklamaktadır. Başka yöntemler de aynı derecede geçerli olabilir.

T.2 Yıldırımdan korunma sistemlerinin (YKS) tasarımı

T.2.1 Genel açıklamalar:

Mevcut bir yapıda kullanılması amaçlanan, daha düşük maliyetli YKS’nin yapımı, aynı koruma düzeyini veren diğer yıldırımdan korunma önlemlerine göre daima ön planda tutulmalıdır. En uygun koruma önlemlerinin seçiminde Bölüm 3’e bakılır.

YKS, YKS tasarımcıları ve tesisatçıları tarafından tasarlanmalı ve tesis edilmelidir.

Yıldırımdan korunma tesisatçısı, bu Yönetmelikte belirtilen isteklere, yapım çalışması ve yapıların inşasını düzenleyen mevzuata uygun olarak YKS bileşenlerini istenildiği gibi tesis edebilmesi için eğitilmiş olmalıdır.

YKS tasarımcısı ve tesisatçısına ilişkin fonksiyonlar, aynı kişi tarafından yerine getirilebilir. Uzmanlaşmış bir tasarımcı veya tesisatçı olabilmek için, ilgili mevzuatları çok iyi bilmek ve yılların deneyimine sahip olmak gerekmektedir.

Bir YKS’nin planlanması, uygulanması ve deneye tabi tutulması birçok teknik alanı kapsamakta ve en düşük maliyet ve mümkün olan en az gayretle seçilen yıldırımdan korunma düzeyinin elde edilmesini sağlamak amacıyla yapıdan sorumlu tüm taraflar arasında koordinasyona ihtiyaç duyulmaktadır. YKS yönetimi, Şekil T.1’deki adımlar izlendiği takdirde verimli olur. Kalite güvence önlemlerinin, yoğun elektrik ve elektronik tesisatları bulunduran yapılarda önemi çok büyüktür.

Kalite güvence önlemleri, bütün çizimlerin onaylandığı planlama safhasından başlayarak, yapım çalışmalarının tamamlanmasından sonra muayene için erişilemeyen YKS’nin esas bölümlerinin kontrol edildiği YKS yapım aşamasına kadar uzanmaktadır. Kalite güvence ölçmeleri, YKS ile ilgili son ölçmelerin son deney raporunun tamamlanması ile birlikte yapılması durumunda, kabul aşaması boyunca ve sonuç olarak, bakım programına uygun olarak dikkatlice periyodik muayeneler belirlenerek YKS’nin tüm ömrü boyunca sürdürülür.

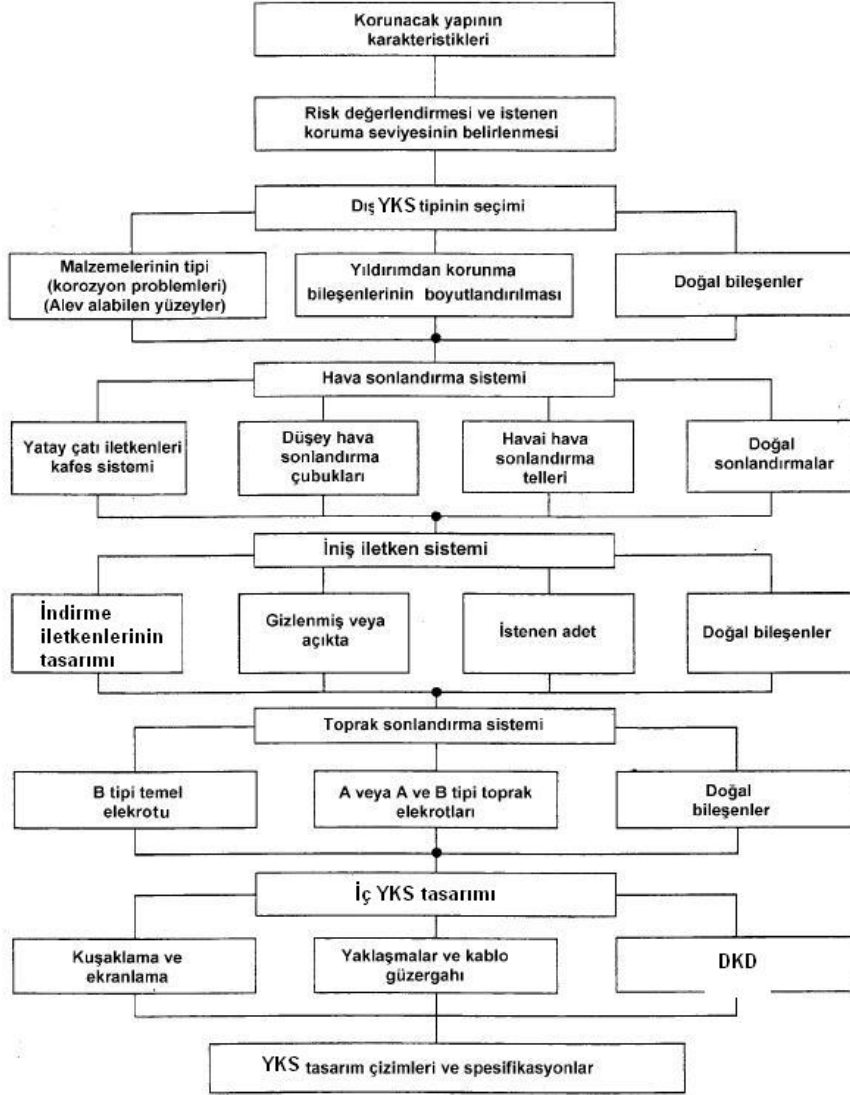
Bir yapıda veya yapıdaki tesisatlarda değişiklikler yapılması durumunda, mevcut korunma sisteminin bu Yönetmeliğe hala uygun olup olmadığını saptamak için kontrol yapılmalıdır. Korumanın yeterli olmadığını saptanması durumunda, gecikmeksizin iyileştirmeler yapılmalıdır.

Büyüklik ve boyutları bu Yönetmeliğe uygun olan yakalama ucu sistemi, indirme iletkenleri, toprak sonlandırma sistemi, kuşaklama, bileşenler, vb. malzemelerin kullanılması önerilmektedir.

T.2.2 YKS tasarımı

T.2.2.1 Planlama süreci: YKS ile ilgili ayrıntılı tasarım çalışmasından önce incelemeler yapılır. Yıldırımdan korunma sistem tasarımcısı, mümkün olduğunca, yapının fonksiyonu, genel tasarımı, yapımı ve yeri hakkında temel bilgileri elde etmelidir.

YKS’nin ruhsat veren yetkili, sigortacı veya alıcı tarafından henüz belirlenmemiş olması durumunda, yıldırımdan korunma sistem tasarımcısı, Bölüm 3’de verilen risk değerlendirmesi ile ilgili süreci izleyerek yapının bir YKS ile korunup korunamayacağını belirlemelidir.



Not: • ile gösterilen noktalarda mimar, mühendis ve yıldırımdan korunma tasarımcısı arasında tam bir koordinasyon gereklidir.

Şekil T.1 – YKS tasarım akış diyagramı

T.2.2.2 Görüş alışverişi

T.2.2.2.1 Genel bilgiler: Yeni bir yapının tasarım ve yapım aşamalarında, YKS tasarımcısı, YKS tesisatçısı ve yapıdaki tesisatlardan veya yapının kullanımına dair düzenlemelerden sorumlu bütün diğer kişiler (örneğin, yapı sahibi, mimar, inşaat yüklenicisi) düzenli olarak görüş alışverişinde bulunmalıdır.

Etkin bir YKS tasarımı, Şekil T.1’de verilen iş akış diyagramı kullanılarak gerçekleştirilmelidir.

Mevcut bir yapıda kullanılması amaçlanan bir YKS’nin tasarım ve yapım safhalarında, yapıdan, yapının kullanımından, tesisatlardan ve hizmet tesisatlarından sorumlu kişilerle, mümkün olduğunca görüş alışverişinde bulunmalıdır.

Yapının sahibi, yapıyı inşa eden yüklenici veya görevlendirilmiş temsilcisi arasında görüş alışverişi toplantıları düzenlenmiş olabilir. Mevcut yapılar için, gerekli görülmesi halinde, üzerinde değişiklik yapılması gereken çizimler, YKS tesisatçısı tarafından YKS tasarımcısına verilmelidir.

Sorumlu taraflar arasında yapılan düzenli görüş alışverişleri, mümkün olan en düşük maliyetli etkin bir YKS'nin ortaya çıkmasını sağlamalıdır. Örneğin, yapım çalışmaları ile tasarım çalışmalarının bir biçimde yürütülmesi ile genellikle bazı kuşaklama iletkenlerine duyulan ihtiyaç ortadan kaldırılmakta ve kullanılmasına gerek duyulanların ise boyları kısaltılmaktadır. Bina maliyetleri, genellikle yapıdaki çeşitli tesisatlarla ilgili ortak güzergâhların kullanılması ile kayda değer bir biçimde düşürülür.

Görüş alışverişi, bütün yapım aşamaları boyunca önemlidir. Çünkü yapı tasarımındaki değişikliklerden dolayı YKS'de değişiklikler gerekebilir. Yapının tamamlanmasından sonra gözle kontrol yoluyla erişilemeyen YKS'ye ilişkin bölümlerin muayenesini kolaylaştırmak amacıyla yapılacak düzenlemelerde anlaşma sağlayabilmek için ayrıca görüş alışverişi gereklidir. Bu görüş alışverişlerinde, doğal bileşenler ile YKS arasındaki bütün bağlantıların yeri belirlenmelidir. Yeni bina projeleri ile ilgili görüş alışverişi toplantılarının düzenlenmesi ve koordinasyonunda normal olarak mimarlar da bulunmalıdır.

T.2.2.2.2 Görüş alışverişinde bulunan taraflar: Yıldırımından korunma tasarımcısı, binanın sahibi de dâhil olmak üzere, yapının tasarımdan ve yapılmasından sorumlu bütün taraflarla ilgili teknik görüş alışverişlerinde bulunmalıdır.

Tüm YKS tesisatına ilişkin özel sorumluluk gerektiren alanlar, mimar, elektrik müteahhidi, bina müteahhidi, YKS tesisatçısı (YKS tedarikçisi) ve konu ile ilgili olması durumunda, tarihsel yapı danışmanı ve yapı sahibi veya yapı sahibinin temsilcisi ile birlikte YKS tasarımcısı tarafından tanımlanmalıdır.

YKS'ye ilişkin tasarım ve yapım yönetiminde görevlendirilen çeşitli taraflara yönelik sorumlulukların açıklığa kavuşturulması önemlidir. Çatıya monte edilmiş YKS bileşenleri veya yapı temeli altında yapılmış topraklama elektrodu bağlantı iletkenleriyle yapının su geçirmezliğinin ortadan kalkması bir örnek olabilir.

T.2.2.2.2.1 Mimar: Mimarla aşağıdaki konularda anlaşmaya varılmalıdır:

- a) Bütün YKS iletkenlerinin güzergahı,
- b) YKS bileşenlerinde kullanılan malzemeler,
- c) Bütün metal borular, oluklar, raylar ve benzer maddelerin ayrıntıları,
- d) Ayırma uzaklığından dolayı tesisatların yer değiştirmesi veya YKS bileşenlerine kuşaklama yapılması istenen yapı üzerinde, içinde veya yakınında tesis edilmesi gereken donanımlar, cihazlar, fabrika tesisatları ayrıntıları (tesisatlara örnek olarak alarm sistemleri, güvenlik sistemleri, iç iletişim sistemleri, işaret veri işleme sistemleri, radyo ve TV devreleri verilebilir),
- e) Toprak sonlandırma şebekesinin konumlandırılmasına etki edebilen ve YKS'den itibaren güvenli bir uzaklıkta yerleştirilmesi istenen gömülü iletken hizmet tesisatının derecesi,
- f) Toprak sonlandırma şebekesi için mevcut olan genel alan,
- g) Yapıya, YKS'nin ana sabitleme elemanlarının bağlanmasının kapsam ve sorumluluğunun dağıtılması (örneğin, özellikle çatıda kullanılan malzemenin su geçirmezliğine etki etmesi, vb.),
- h) Yapıda kullanılacak iletken malzemeler, özellikle YKS'ye kuşaklanan ve sürekliliği olan metal, örneğin payandalar (direkler), çelik donatılar ile yapıya giren, çıkan veya yapı içindeki metal hizmet tesisatları,
- i) YKS'nin görünüm etkisi,
- j) YKS'nin yapı malzemesi üzerindeki etkisi,
- k) Çelik donatılara yapılan bağlantı noktalarının yeri, özellikle bunların dıştaki iletken bölümlere (borular, kablo siperleri, vb.) nüfuz etmesi durumunda,
- l) YKS'nin yakın binalardaki YKS'ye bağlantısı.

T.2.2.2.2.2 Kamu hizmeti veren kuruluşlar: Giriş hizmet tesisatlarının YKS'ye doğrudan veya bunun mümkün olmaması durumunda atlama aralıkları veya DKD üzerinden kuşaklanmasında anlaşmazlık olduğu takdirde yetkililerle görüşülmelidir.

T.2.2.2.2.3 Yangın ve güvenlik yetkilileri: Yangın ve güvenlik yetkilileri ile aşağıdaki konularda anlaşmaya varılmalıdır:

- Alarm ve yangın söndürme sistemi bileşenlerinin konumlandırılması,
- Güzergahlar, yapı malzemesi ve kanalların sızdırmazlığı,
- Yapının alev alabilen bir çatıya sahip olması durumunda, kullanılacak koruma yöntemi

T.2.2.2.2.4 Elektronik sistem ve dış anten tesisatçıları: Elektronik sistem ve anten tesisatçısı ile aşağıdaki konularda anlaşmaya varılmalıdır:

- Anten desteklerinin ve kablo iletken siperlerinin YKS'den ayrılması veya YKS'ye kuşaklanması,
- Anten kabloları ve içteki şebekenin izlediği güzergah,
- DKD'ye ilişkin tesisat.

T.2.2.2.2.5 Yüklenici (inşaatçı ve tesisatçı): İnşaatçılar, tesisatçılar ve yapının yapımından ve teknik donanımından sorumlu olanlar arasında aşağıdaki konularda anlaşmaya varılmalıdır.

- a) İnşaatçı tarafından sağlanacak YKS'ye ilişkin ana sabitleme elemanlarının biçimi, yeri ve sayısı,
- b) İnşaatçı tarafından tesis edilmesi gereken ve YKS tasarımcısı (YKS tesisatçısı veya YKS satıcısı) tarafından sağlanan her türlü sabitleme elemanları,
- c) Yapı altına yerleştirilecek YKS iletkenlerinin yeri,
- d) Yapım aşamasında kullanılması gereken YKS bileşenlerinin olup olmadığı, örneğin vinçlerin, yük asansörlerinin yapım sırasında inşaat alanında olan diğer metal maddelerin topraklanması için kullanılan kalıcı toprak sonlandırma şebekesi,
- e) Çelik kafesli yapılarda, paydaların konumu ve sayısı, toprak sonlandırmalarının bağlantısı için yapılacak sabitleme elemanın biçimi ve YKS'ye ilişkin diğer bileşenler,
- f) Kullanılması durumunda, metal kaplamaların YKS bileşenleri olarak uygun olup olmadığı,
- g) Kaplamalara ilişkin tekil bölümlerin elektriksel olarak sürekliliğini sağlayan yöntem ve metal kaplamaların YKS bileşenleri olarak uygun olması durumunda, bunların YKS'nin geri kalan kısmına bağlama yöntemi,
- h) Konveyör sistemleri, televizyon ve radyo antenleri ile bunların metal destekleri, metal bacalar, cam silme düzeni dâhil toprak üstünde ve altında yapıya giren hizmet tesisatlarının yeri ve yapısı,
- i) Elektrik ve iletişim hizmet tesisatlarının kuşaklanması ile yapının YKS toprak sonlandırma sisteminin koordinasyonu,
- j) Bayrak direklerinin, çatı düzeyindeki makina/ tesisat odalarının yeri ve sayısı, örneğin asansör motor odaları, havalandırma, ısıtma ve klima tesisat odaları, su tankları ve diğer göze çarpan elemanlar,
- k) Özellikle yapının su geçirmezliğinin sürdürülmesi amacıyla, YKS iletkenlerinin tutturulmasına yönelik uygun yöntemleri belirlemek için çatılar ve duvarlarda kullanılması gereken konstrüksiyon,
- l) YKS indirme iletkenlerinin yapı boyunca serbest olarak geçişine izin verecek deliklerin açılması,

- m) Yapının metal iskeletlerine, çelik donatısına, diğer iletken bölümlerine eş potansiyel kuşaklama bağlantılarının yapılması,
- n) Erişilemeyen YKS bileşenlerinin muayene sıklığı, örneğin beton içinde mahfaza içine alınmış çelik donatılar,
- o) Farklı türden metallerin dokunma noktalarında korozyon göz önüne alınarak, iletkenler için en uygun metalin seçimi,
- p) Deney ek yerlerinin erişilebilirliği, mekanik hasarlara veya hırsızlığa karşı metal olmayan mahfazalar ile korunma sağlanması, bayrak direklerinin alçaltılması veya diğer hareketli cisimler, özellikle bacaların periyodik muayenesi için kolaylıklar,
- q) Yukarıdaki ayrıntıları kapsayan ve bütün iletkenler ile ana bileşenlerin yerlerini gösteren çizimlerin hazırlanması,
- r) Çelik donatılara bağlantı noktalarının yeri.

T.2.2.3 Elektrik ve mekanik kurallar

T.2.2.3.1 Elektrik tasarımı: YKS tasarımcısı, en uygun YKS'yi seçmelidir. Burada, ayrılmış veya ayrılmamış YKS'den veya yıldırımdan korunma tiplerinin her ikisinin birleşiminin oluşturduğu sistemden hangisinin gerekli olduğunu belirlemek için yapının mimari tasarımının göz önünde bulundurulması kast edilmektedir.

Toprak özdirenç ölçmeleri, tercihan YKS tasarımının bitirilmesinden önce yapılmalı ve toprak özdirençindeki mevsimsel değişimler göz önüne alınmalıdır.

YKS'ye ilişkin temel elektrik tasarımının tamamlanması sırasında, yapının uygun iletken bölümlerinin, YKS'nin esas bileşenlerini desteklemek veya YKS'nin esas bileşenleri gibi davranmak amacıyla YKS'nin doğal bileşenleri olarak kullanılması göz önüne alınmalıdır.

YKS'nin elektriksel ve fiziksel özelliklerinin değerlendirilmesi ve özelliklerin burada belirtilen kuralların sağlanması YKS tasarımcısının sorumluluğundadır.

Yıldırımdan korunma iletkenleri olarak beton içindeki çelik donatının kullanılmasında, özel dikkat gösterilmesi ve korunacak yapıya uygulanan mevzuatın bilinmesi gerekir. Yıldırım akımlarının ayrılmış YKS üzerinden iletilmesinin sonucu olarak yapıda yıldırım tarafından oluşturulan elektromanyetik alanı azalmak için betonarmedeki çelik iskelet, YKS iletkenleri veya iletken ekran tabakası olarak kullanılabilir. Bu YKS tasarımı, özellikle yoğun elektrik ve elektronik tesisatları içeren özel yapılarda daha kolay koruma sağlayabilir.

Madde 14.c.5'te verilen doğal bileşenlerle ilgili gerekleri karşılamak amacıyla indirme iletkenleri için sıkı yapım koşulları gereklidir.

T.2.2.3.2 Mekanik tasarım: Yıldırımdan korunma tasarımcısı, elektrik tasarımının tamamlanmasının ardından mekanik tasarım konuları üzerinde yapıdan sorumlu kişilerle görüş alışverişinde bulunmalıdır.

Estetik hususlar, korozyon riskini sınırlamak için doğru malzeme seçimi de dâhil, özellikle önemlidir.

YKS'nin çeşitli bölümleri için yıldırımdan korunma bileşenlerinin en küçük boyutu, Çizelge 17, Çizelge 20, Çizelge 21, Çizelge 22 ve Çizelge 23'te verilmiştir.

YKS bileşenleri için kullanılan malzeme Çizelge 19'da verilmiştir.

Not: Çubuklar ve kelepçeler gibi diğer bileşenlerin seçimi için TS EN 50164 seri standartlarına bakılmalıdır. Bu bileşenlere ilişkin sıcaklık artışının ve mekanik dayanıklılığın göz önüne alınması böylece sağlanmış olmaktadır.

Çizelge 15'te verilen seçilen sınıf için belirtilen yıldırım boşalması elektriksel parametreler kullanılarak Çizelge 19, Çizelge 20 ve Çizelge 21'de belirtilen malzemeler ve boyutlardan sapmalar olduğunda, yıldırımdan korunma tasarımcısı veya tesisatçısı boşalma

koşullarında yıldırım iletkenlerindeki sıcaklık artışını ve bunun sonucu olarak iletkenlerin boyutunu kestirmelidir.

Üzerine bileşenlerin bağlanacağı yüzey (alev alabilen veya düşük bir erime noktasına sahip olan) için aşırı sıcaklık artışının söz konusu olması durumunda, daha büyük iletken kesit alanı belirtilmeli veya yangına dayanıklı tabakaların kullanılması veya yüzeyden uzak tutan sabitleme elemanlarının kullanılması gibi diğer güvenlik önlemleri göz önüne alınmalıdır.

YKS tasarımcısı, bütün korozyon problem alanlarını tanımlamalı ve uygun önlemleri belirtmelidir.

YKS'deki korozyon etkileri, malzeme büyüklüğünün artırılması, korozyona dayanıklı bileşenlerin kullanılması veya diğer korozyondan korunma önlemleri alınarak azaltılabilir.

YKS tasarımcısı ve YKS tesisatçısı, iletkenlerdeki yıldırım akımından dolayı meydana gelen elektrodinamik kuvvetlere dayanacak ve ayrıca ortaya çıkan sıcaklıktaki artış nedeniyle iletkenlerin genleşmesine ve büzülmesine izin veren iletken sıkıştırma ve bağlantı elemanlarını belirtmelidir.

T.2.2.4 Tasarım hesapları

T.2.2.4.1 k_c katsayısının hesaplanması: İndirme iletkenleri arasında yıldırım akımının bölünme katsayısı k_c , n iletken toplam sayısına ve indirme iletkenleri ile birbirlerine bağlı halka iletkenlerinin konumuna, yakalama ucu sisteminin tipine ve toprak sonlandırma sisteminin tipine bağlıdır (Çizelge R.1 ve Şekil R.2 ve Şekil R.3).

A tipi topraklama yapılması durumunda, çatılar üzerinde k_c 'nin belirlenmesi için Şekil T.2 kullanılabilir.

Gerekli ayırma uzaklığı, ayırma uzaklığının göz önüne alınacağı noktadan itibaren topraklama elektroduna veya en yakın eş potansiyel kuşaklama noktasına kadar olan en kısa yolun gerilim düşümüne bağlıdır.

İletken boyunca aynı akımın akması durumunda, havadaki gerekli ayırma uzaklığı ile ilgili bağlantı aşağıdaki şekilde verilir.

$$s = k_1 k_c l$$

Akımın bölünmesinden dolayı, iletken uzunluğunda akan akımın farklı değerlerde olması durumunda, baağıntıda iletkenin her kısmında akan akımların farklı (azalma) olduğu göz önünde bulundurulmalıdır. Bu durumda s 'nin değeri şu şekilde belirlenir:

$$s = k_i (k_{c1} l_1 + k_{c2} l_2 + \dots + k_{cn} l_n)$$

k_c için esas olan çarpma noktası ile ayırma uzaklığının göz önüne alınacağı nokta farklı olabilir.

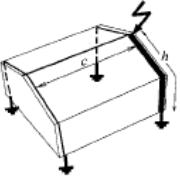
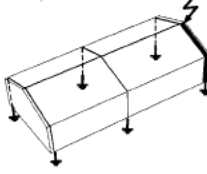
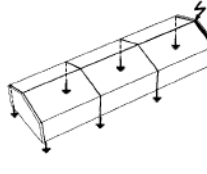
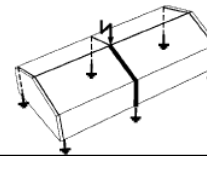
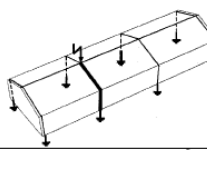
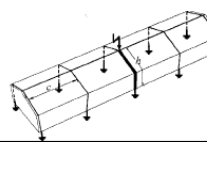
T.2.2.4.2 Çıkıntılı bölüme sahip yapılar: Çıkıntılı bir yapının altında ayakta duran bir kişinin çıkıntılı duvardan geçen indirme iletkenlerinden akan yıldırım akımı için alternatif bir yol oluşturma olasılığını azaltmak için gerçek d uzaklığı, m cinsinden, aşağıdaki koşulu yerine getirmelidir:

$$d > 2,5 + s$$

Burada; s Madde 15.c'ye uygun olarak hesaplanan m cinsinden ayırma uzaklığıdır.

2,5 değeri, kolunu yukarı dik olarak kaldırdığında bir insanın parmaklarının uçlarına kadar olan yüksekliği temsil etmektedir (Şekil T.3)

	$\frac{c}{h} =$	0,33	0,50	1,00	2,00	
	k_c	0,57	0,60	0,66	0,75	c Çatı sırtı boyunca en yakın indirme iletkeninden olan uzaklık
	k_c	0,47	0,52	0,62	0,73	h Çatı sırtından itibaren bir sonraki eş potansiyel kuşaklama noktasına veya yakalama ucu sistemine olan indirme iletkeninin uzunluğu
	k_c	0,44	0,50	0,62	0,73	Çizelgede gösterilen k_c değerleri, kalın çizgi ve çarpma noktası ile temsil edilen indirme iletkenlerine ilişkindir.
	k_c	0,40	0,43	0,50	0,60	İndirme iletkeninin yeri (k_c için göz önüne alınacak olan), bu indirme iletkenini temsil eden şekil ile karşılaştırılmalıdır.
	k_c	0,35	0,39	0,47	0,59	Gerçek c/h ilişkisi belirlenmelidir. Sütunlardaki iki değer arasındaki aralıkta yer alması durumunda k_c interpolasyonla bulunabilir.
	k_c	0,31	0,35	0,45	0,58	Not 1: Şekillerde gösterilenlerden daha fazla uzaklığa sahip ek indirme iletkenlerinin etkisi önemlidir.
	k_c	0,31	0,35	0,45	0,58	Not 2: Çatı sırtının altında yer alan birbirlerine bağlı halka iletkenlerin olması durumunda Şekil R.3'e bakılmalıdır.
	k_c	0,31	0,35	0,45	0,58	Not 3: Değerler, Şekil C.1'deki formül kullanılarak paralel empedanslar basit bir şekilde hesaplanarak belirlenir.

	$\frac{c}{h} =$	0,33	0,50	1,00	2,00	
	k_c	0,31	0,33	0,37	0,41	
	k_c	0,28	0,33	0,37	0,41	c Çatı sırtı boyunca en yakın indirme iletkeninden olan uzaklık h Çatı sırtından itibaren bir sonraki eş potansiyel kuşaklama noktasına veya toprak sonlandırma sistemine olan indirme iletkeninin uzunluğu
	k_c	0,27	0,33	0,37	0,41	Çizelgede gösterilen k_c değerleri, kalın çizgi ve çarpma noktası ile temsil edilen indirme iletkenlerine ilişkindir.
	k_c	0,23	0,25	0,30	0,35	Not 1: Şekillerde gösterilenlerden daha fazla uzaklığa sahip ek indirme iletkenlerinin etkisi önemlidir. Not 2: Çatı sırtının altında yer alan birbirlerine bağlı halka iletkenlerin olması durumunda Şekil R.3'e bakılmalıdır.
	k_c	0,21	0,24	0,29	0,35	Not 3: Değerler, Şekil R.1'deki formül kullanılarak paralel empedanslar basit bir şekilde hesaplanarak belirlenir.
	k_c	0,20	0,23	0,29	0,35	

Şekil T.2 Çatı sırtı üzerinde yakalama ucu sistemi bulunan eğimli bir çatı ve B tipi topraklama sistemi durumunda k_c katsayısının değerleri

Not: Elektromanyetik girişime karşı korunma için Bölüm 5 ve IEC 61000-5-2'ye bakılmalıdır.

Bir odanın, Madde 13.c'ye uygun elektriksel süreklilik sağlayan çelik betonarme duvarlarla tamamen çevrili olması durumunda, duvarların yakınındaki çelik donatı üzerinden akan yıldırım akımından dolayı meydana gelen manyetik alan, konvansiyonel indirme iletkenleri ile korunan bir yapıya ilişkin odanın içindekinden daha düşüktür. Odanın içine yerleştirilen iletken döngülerde endüklenen daha düşük gerilimler sayesinde, içteki sistemleri arızalardan koruma kolayca iyileştirilebilir.

Yapım aşamasından sonra, çelik donatının düzenlenme ve yapım şeklini belirlemek hemen hemen olanaksızdır. Bu nedenle, yıldırımdan korunma amacıyla kullanılan çelik donatının düzenlenme şekli çok iyi bir şekilde belgelenmelidir. Bu husus çizimler, açıklamalar yapım sırasında çekilen fotoğraflar kullanılarak sağlanır.

T.2.3.2 Betonda çelik donatı kullanılması: Kuşaklama iletkenleri ve topraklama elektrotları, çelik donatıya bağlanmalıdır.

Örneğin, yapıya tutturulan iletken çerçeveler, doğal YKS iletkenleri olarak ve içteki eş potansiyel kuşaklama için ise bağlantı noktaları olarak kullanılabilir.

Potansiyel dengeleme için temel ankrajlarına veya makinalar, cihazlar veya mahfazalara ilişkin temel raylarının kullanılması bu uygulamaya yönelik bir örnektir. Şekil T.4'te, endüstriyel bir yapıda çelik donatı ve kuşaklama baralarının düzenlenmesi gösterilmektedir.

Yapıdaki kuşaklama sonlandırmalarının yeri, YKS tasarımında planlama aşamasında belirlenmeli ve bu yer, inşaatı yapacak yükleniciye bildirilmelidir.

Donatı çubuklarına kaynak yapılmasına izin verilip verilmediği, sıkıştırmanın mümkün olup olmadığı veya ek iletkenlerin yerleştirilip yerleştirilmediğini belirlemek amacıyla inşaat yüklenicisi ile görüş alışverişinde bulunulmalıdır. Betonun dökülmesinden önce, gerekli bütün işler yapılmış olmalı ve muayene edilmelidir (başka bir ifadeyle, YKS'nin planlaması yapının tasarımı ile birlikte yapılmalıdır).

T.2.3.3 Çelik donatı çubuklarına kaynak yapılması veya sıkıştırılması: Donatı çubuklarının sürekliliği, sıkıştırma veya kaynakla sağlanmalıdır.

Not: TS EN 50164 standartlarına uygun özel olarak tasarlanmış ve deneyden geçirilmiş sıkıştırma elemanları kullanılmalıdır.

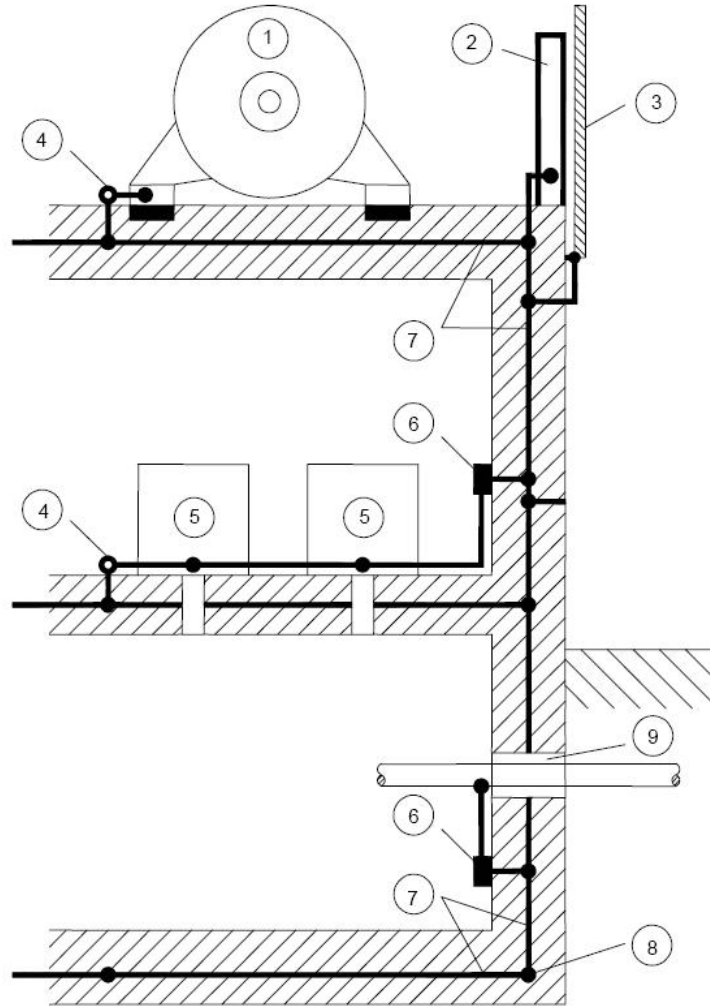
Çelik donatı çubuklarına kaynak yapılmasına sadece, inşaat işleri tasarımcısının (statik proje sorumlusu) olurunun alınması durumunda, izin verilir. Çelik donatı çubukları, 30 mm'den daha az olmayan bir uzunluk boyunca kaynaklanmalıdır (Şekil T.5).

YKS'nin dış bileşenlerine bağlantısı, belirlenen bir yerde betondan dışarı çıkarılan bir çelik donatı çubuğu veya bir bağlama çubuğu veya beton içinden geçen topraklama plakası (çelik donatı çubuğuna kaynaklanarak veya sıkıştırılarak bağlı) vasıtasıyla gerçekleştirilmelidir.

Betondaki çelik donatı çubukları ile kuşaklama iletkenleri arasındaki bağlantıların sıkıştırma düzenleriyle yapılması durumunda, beton döküldükten sonra bağlantı yerlerinin muayenesi yapılamadığından, güvenlik nedenleriyle daima iki kuşaklama iletkeni (veya farklı çelik donatı çubuklarına iki sıkıştırma elemanı olan bir kuşaklama iletkeni) kullanılmalıdır. Kuşaklama iletkeni veya çelik donatı çubuğunun benzer metallere yapılmamış olması durumunda, bağlantının yapıldığı alan nem giderici bir bileşikle tamamen sızdırmaz kılınmalıdır.

Çelik donatı çubukları ve som şerit iletkenlerin bağlantılarında kullanılan sıkıştırma elemanları Şekil T.6'da gösterilmiştir. Şekil T.7'de ise bir dış sistemin çelik donatı çubuklarına bağlanmasına ilişkin ayrıntılar gösterilmiştir.

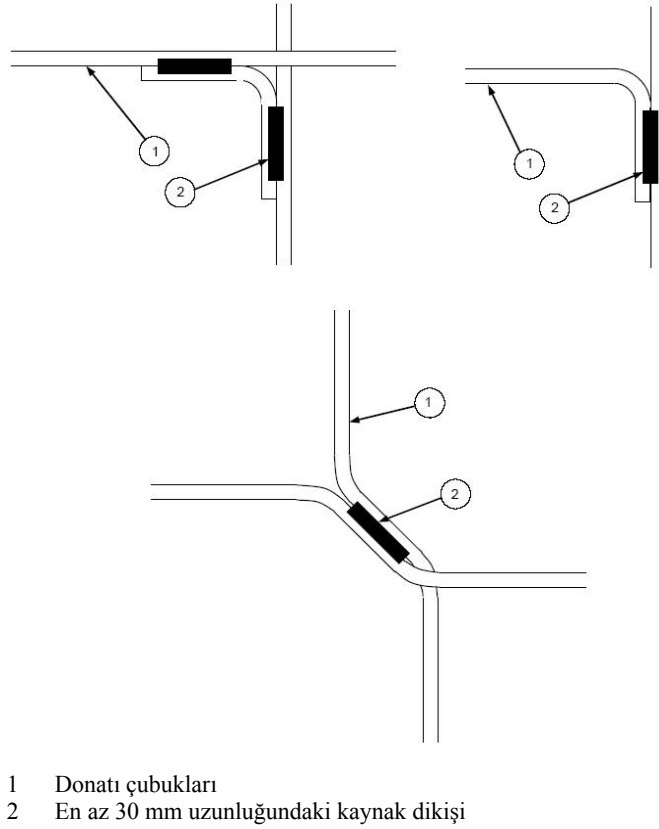
Kuşaklama iletkenleri, kuşaklama noktasından akan yıldırım akımı ile orantılı boyutlara sahip olmalıdır (Çizelge 22 ve Çizelge 23)



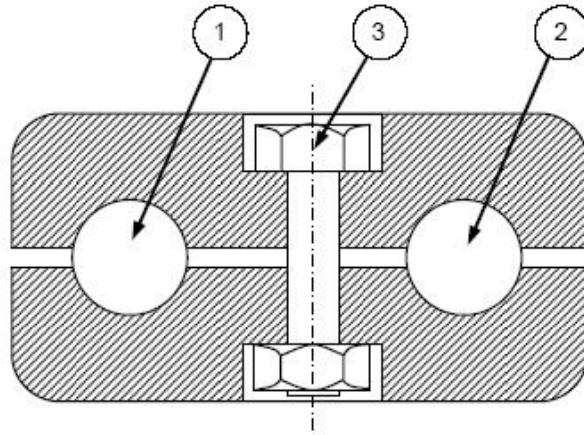
Burada:

- | | |
|------------------------------------|--|
| 1 Elektrik güç donanımı | 6 Kuşaklama barası |
| 2 Çelik kiriş | 7 Betondaki çelik donatı (kafes iletkenler ile üst üste bindirilmiş) |
| 3 Yüzeyle ilişkin metal kaplama | 8 Temel topraklama elektrodu |
| 4 Kuşaklama ek yeri | 9 Farklı hizmet tesisatları için ortak giriş |
| 5 Elektrik veya elektronik donanım | |

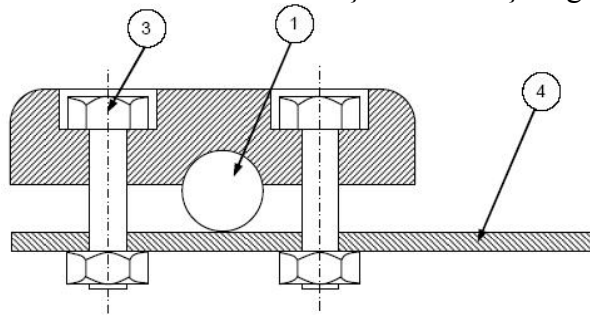
Şekil T.4 – Çelik donatılı bir yapıdaki eş potansiyel kuşaklama



Şekil T.5 – Betonarme yapılarında çelik donatı çubuklarının kaynakla bağlanması (izin verilmesi durumunda)



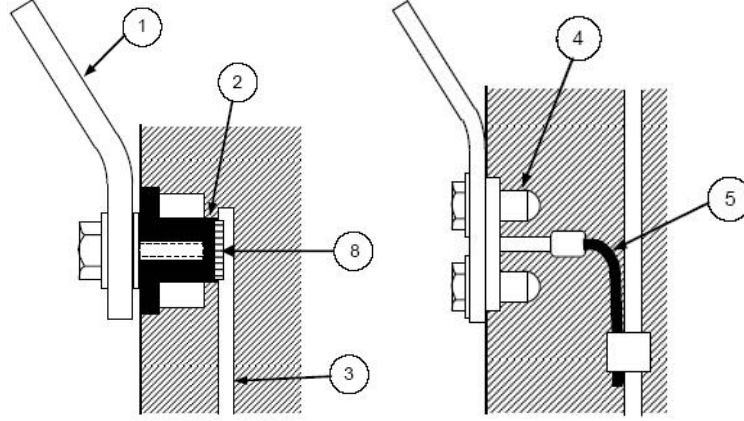
Şekil T.6a – Bir dairesel kesitli iletkenin bir çelik donatı çubuğuna bağlanması



Şekil T.6b – Bir som şerit iletkenin bir çelik donatı çubuğuna bağlanması

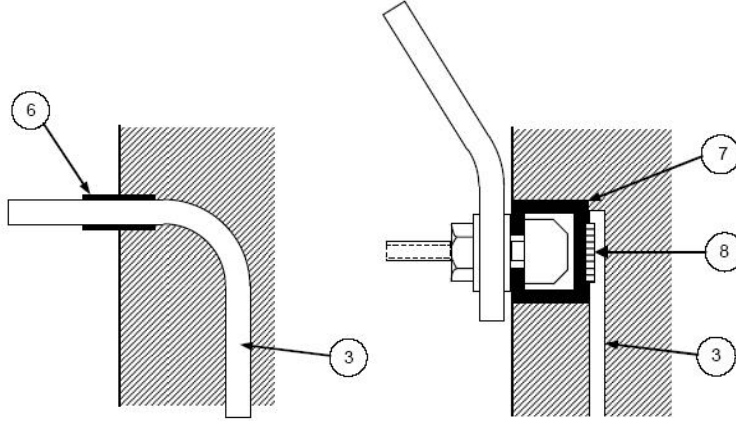
- 1 Donatı çubuğu
- 2 Dairesel kesitli iletken
- 3 Vida
- 4 Şerit iletken

Şekil T.6 – Donatı çubukları ve iletkenler arasında bağlantıları sağlamak amacıyla kullanılan bağlama elemanlarına ilişkin örnek



Şekil 7.a

Şekil 7.b



Şekil 7.c

Şekil 7.d

- 1 Kuşaklama iletkeni
- 2 Çelik kuşaklama iletkenine kaynaklanmış somun
- 3 Çelik kuşaklama iletkeni*
- 4 Demir olmayan kuşaklama noktasındaki döküm
- 5 Örgülü bakır kuşaklama bağlayıcısı
- 6 Korozyona karşı koruma önlemi
- 7 C çeliği (C biçimindeki montaj barası)
- 8 Kaynak

* Çelik kuşaklama iletkeni, çelik donatı çubuklarına kaynak veya sıkıştırma elemanlarıyla birçok noktada bağlanır.

Not: Şekil T.7c'de gösterilen yapı, iyi bir mühendislik uygulamasına göre genel olarak kabul edilen bir çözüm değildir.

Şekil T.7 – Beton duvar içindeki çelik donatıya yapılan bağlantı noktalarına ilişkin örnek

T.2.3.4 Malzemeler: Şu malzemeler, yıldırımdan korunma amaçları için betona yerleştirilen ek iletkenler olarak kullanılabilir: Çelik, haddelenebilir çelik, galvanizli çelik, paslanmaz çelik veya bakır.

Betonda galvanizli çeliğin kullanılmasına, inşaatı yapan yüklenici tarafından bazen izin verilmez. Bu durum yanlış anlamadan kaynaklanmaktadır. Çelik donatı, betonun korozyona karşı yüksek koruma potansiyeline sahip olması nedeniyle betonla pasif hale getirilir.

Betonda olağan pürüzlü donatı çubuklarına ek olarak en az 8 mm çapında yuvarlak çelik çubukların kullanılması önerilir.

T.2.3.5 Korozyon: Donatı kuşaklama iletkenlerinin bir beton duvar içinden çıkarılması durumunda, kimyasal korozyona karşı koruma için özen gösterilmelidir. Korozyona karşı en basit koruma önlemi, betondan çıkış noktalarında, beton içinde en az 50 mm ve beton dışında en az 50 mm olacak şekilde, silikon kauçuk kaplanması veya zift dökülmesidir (Şekil T.7c).

Bakır kuşaklama iletkenlerinin beton duvar içinden çıkarılması durumunda, som bir iletken, özel bir kuşaklama noktası, PVC kaplamaları veya yalıtılmış tellerin kullanılması durumunda, korozyon riski bulunmamaktadır (Şekil T.7b). Çizelge 20 ve Çizelge 21'e uygun paslanmaz çelik kuşaklama iletkenleri için, korozyon önleme önlemlerinin alınmasına gerek yoktur.

Çok ağır atmosfer koşullarında, betondan çıkan kuşaklama iletkenlerinin paslanmaz çelikten yapılması önerilir.

Not: Betondaki çelik donatılarla bağlantılı beton dışındaki galvanizli çelik, bazı koşullarda betona hasar verebilir.

Döküm tipi somunların veya yumuşak çelik parçaların kullanılması durumunda, bunlar binanın dışında korozyona karşı korunmalıdır. Yüzeyinde koruma işlemi yapılmış somunla elektriksel iletkenliği sağlamak için tırtıllı kilitleme rondelâları kullanılmalıdır (Şekil T.7a).

Korozyona karşı ile ilgili daha fazla bilgi için Madde T.3.6.2.2.2'ye bakılmalıdır.

T.2.3.6 Bağlantılar: Araştırmalar, yıldırım akımını taşıyan bağlantılarda tel sararak yapılan bağlantının uygun olmadığını göstermiştir. Sarılarak bağlanmış telin betonda patlama ve hasar meydana getirme riski bulunmaktadır. Ancak, daha önceki araştırmalara dayanarak fiilen bütün çelik donatı çubuklarının elektriksel olarak birbirlerine bağlanabilmesi için en az her üçüncü tel sarımının bir elektriksel iletken irtibat oluşturduğu kabul edilebilir. Böylece bütün çelik donatı çubuklarının tamamı birbirlerine elektriksel olarak bağlanmış sayılır. Betonarme yapılar üzerinde yapılan ölçmeler bu sonucu desteklemektedir.

Yıldırım akımını taşıyan bağlantılar için kaynak veya sıkıştırma yöntemlerinin kullanılması tercih edilmektedir. Bir bağlantı olarak tel sarmalı bağlantı yöntemi, sadece eşpotansiyelliği sağlama ve EMU amaçları için ek iletkenlerin kullanılması halinde uygundur.

Dış devrelerin birbirlerine bağlanmış çelik donatıya bağlantıları, sıkıştırma düzenleri veya kaynakla yapılmalıdır.

Beton içindeki kaynaklar en az 30 mm uzunluğunda olmalıdır. Çapraz çubuklar, kaynak yapılmadan önce en az 50 mm birbirlerine paralel olacak biçimde bükülmelidir.

Kaynak yapılan çubukların beton içine gömülmesine ihtiyaç duyulması halinde, kesişme noktalarında sadece birkaç milimetre uzunluğundaki kaynak dikişi ile kaynak yapılması yeterli değildir. Bu gibi bağlantılar, beton döküldüğünde sıkça kopmaktadır.

Şekil T.5'te, betonarmedeki çelik donatılara kuşaklama iletkenlerinin uygun olarak kaynaklanması gösterilmektedir.

Çelik donatı çubuklarına kaynak yapılmasına izin verilmemesi durumunda, sıkıştırma elemanları veya bu amaç için özel olarak belirlenen ek iletkenler kullanılmalıdır. Bu ek iletkenler, çelik, yumuşak çelik, galvanizli çelik veya bakırdan yapılabilir. Ek iletkenler, çelik donatının ekranlama imkânlarının avantajlarından yararlanmak için, çok sayıda çelik donatı çubuklarına sarılarak ve sıkıştırma elemanlarıyla bağlanmalıdır.

Not: Kaynak yapılmasına izin verilmesi durumunda, uygun kaynak yöntemleri ile birlikte klasik kaynak ve egzotermik kaynak yöntemleri kabul edilebilir.

T.2.3.7 İndirme iletkenleri: Duvarlardaki veya beton kolonlardaki çelik donatı çubukları ve çelik yapıya ilişkin iskelet, doğal indirme iletkenleri olarak kullanılmalıdır. Yakalama ucu sistemi ile bağlantıyı kolaylaştırmak için çatı üzerinde bir sonlandırma ek yeri sağlanmalıdır. Betonarme temel sadece toprak sonlandırma olarak kullanılmadığı takdirde, toprak sonlandırma sistemi ile bağlantıyı kolaylaştırmak amacıyla sonlandırma ek yerleri sağlanmalıdır.

Özel bir çelik donatının indirme iletkeni olarak kullanılması durumunda, aynı konuma yerleştirilen çubuğun aşağı doğru bütün yol boyunca kullanılmasını sağlamak amacıyla toprağa kadar giden güzergâha dikkat edilmelidir. Böylelikle, doğrudan elektriksel süreklilik sağlanmış olur.

Çatıdan toprağa kadar düz bir yol oluşturan doğal indirme iletkenlerinin dikey yöndeki sürekliliğinin garanti edilememesi durumunda, özel olarak belirlenen ek iletkenler kullanılmalıdır. Bu ek iletkenler çelik donatıya sararak yapılan bağlama yöntemi kullanılarak bağlanmalıdır.

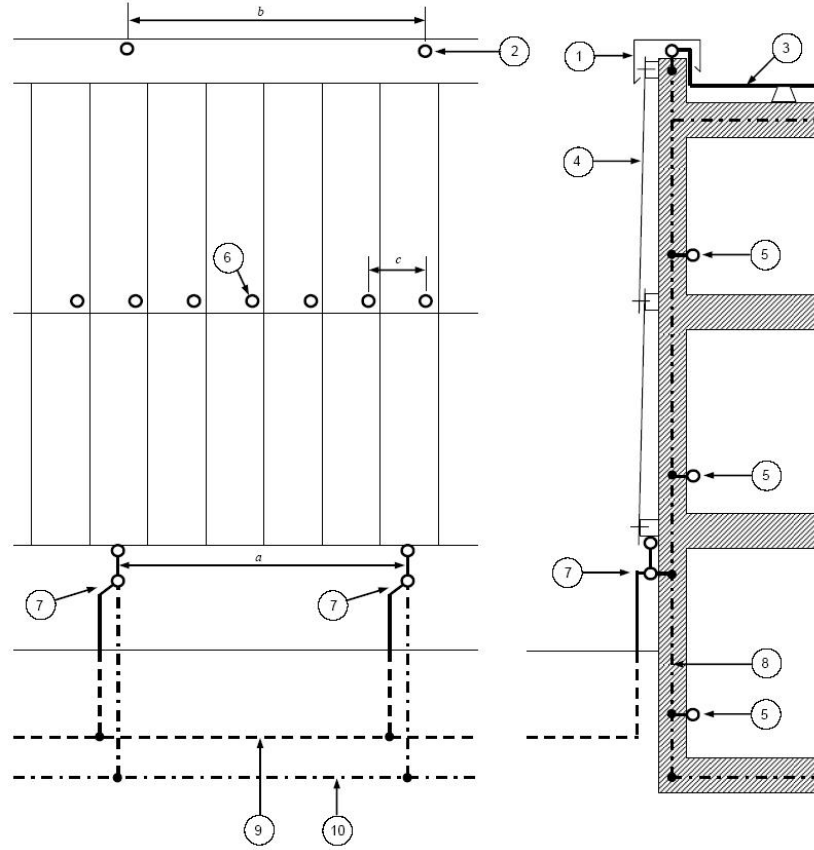
İndirme iletkeninin takip ettiği güzergâhın en doğru güzergâh olduğundan şüphe edilmesi durumunda (diğer bir ifadeyle, mevcut binalarda), bir dış indirme iletken sistemi eklenmelidir.

Şekil T.4 ve Şekil T.8’de, betonarme yapılarda kullanılan YKS’nin doğal bileşenlerine ilişkin yapı detayları gösterilmiştir. Yapı temel topraklama elektrotları olarak betonarme elemanlarındaki çubukların kullanılması için Madde T.3.4.3.2’ye ayrıca bakılmalıdır.

Tekil kolonlardaki ve duvarlardaki iç indirme iletkenleri, bunlara ilişkin çelik donatı çubuklarıyla birbirlerine bağlanmalı ve Madde 13.c’ye göre elektriksel süreklilik ile ilgili koşulları sağlamalıdır.

Tekil prefabrike beton elemanlarındaki çelik donatı çubukları ile beton kolonlar ve beton duvarlardaki çelik donatılar, çatılar ve döşemelerin betonu dökülmeden önce bu döşemeler ve çatılardaki çelik donatılara bağlanmalıdır.

Bulduğu yerde beton dökülerek yapılan bütün yapı elemanlarına (örneğin, duvarlar, kolonlar, merdivenler ve asansör boşlukları) ilişkin donatı içinde çok sayıda sürekli iletken bölümler bulunmaktadır. Döşemelerin yerinde dökülen betonla yapılması durumunda, tekil kolonlar ve duvarlar içindeki indirme iletkenleri, yıldırım akımının düzgün dağılımını sağlamak amacıyla, bunlara ilişkin çelik donatılarla birbirlerine bağlanmalıdır. Döşemelerin prefabrike beton elemanları ile yapılmış olması durumunda, bu bağlantılar genellikle mevcut değildir. Ancak, ek küçük bir maliyetle, döşemelere ek bağlantı çubukları sokularak beton dökülmeden önce tekil prefabrike beton elemanlarına ilişkin çelik donatı çubuklarının kolonlar ve duvarlardaki çelik donatı çubuklarına bağlamak amacıyla kullanılacak ek yerleri ve sonlandırmaları hazırlamak mümkün olmaktadır.



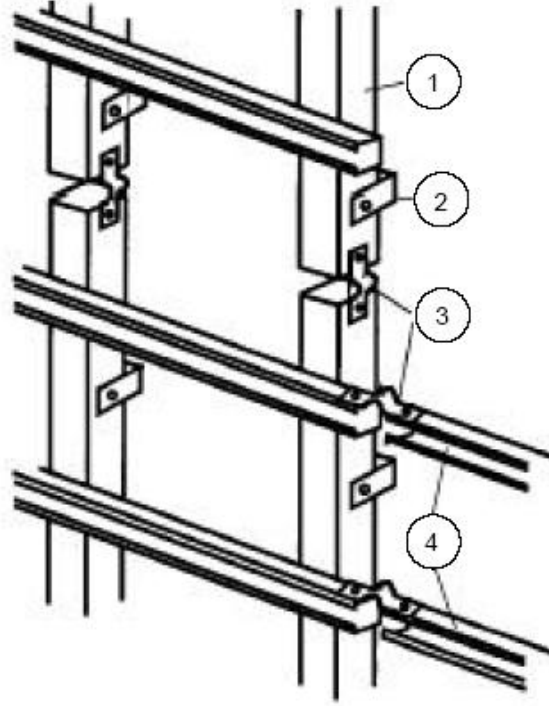
Burada:

- 1 Çatı parapetlerinin metal kaplaması
- 2 Cephe plakaları ile yakalama ucu arasındaki ek yeri
- 3 Yatay yakalama ucu iletkeni
- 4 Metalden yapılmış cephe kaplama dilimi
- 5 İç YKS'nin eş potansiyelliğini sağlayan bara
- 6 Cephe plakaları arasındaki ek yeri
- 7 Deney ek yeri
- 8 Betondaki çelik donatı
- 9 B tipi halka topraklama elektrodu
- 10 Yapı temel topraklama elektrodu

Uygulanabilir bir örnekte şu boyutlar kullanılabilir: $a = 5 \text{ m}$, $b = 5 \text{ m}$, $c = 1 \text{ m}$

Not: Plakalar arasındaki ek yerleri için Şekil T.35'e bakılmalıdır.

Şekil T.8a – Çelik betonarme bir yapı üzerinde doğal indirme iletken sistemi olarak metalden yapılmış cephe kaplamasının kullanılması



Burada:

- 1 Düşey çerçeve
- 2 Duvara sabitleme elemanı
- 3 Bağlayıcılar
- 4 Yatay çerçeve

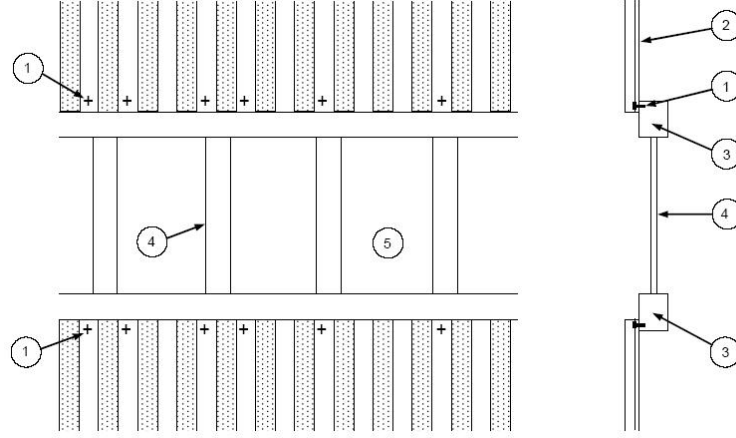
Şekil T.8b – Cephe kaplama desteklerinin bağlantısı

Şekil T.8 - Doğal indirme iletken sistemi olarak metal cephe kaplaması kullanılması ve cephe kaplama desteklerinin bağlantısı

Asma cephe olarak kullanılan prefabrike elemanlar, kuşaklama bağlantıları olmadığı için, yıldırımdan korunmada etkili değildir. Yoğun bilgi işlem donanımı ve bilgisayar şebekelerinin bulunduğu ofis binaları gibi, bina içine yerleştirilen donanımla ilgili olarak daha etkili yıldırımdan korunmanın istenmesi durumunda, yıldırım akımının yapının dış yüzeyinin tamamından akabilecek şekilde bu gibi cephe elemanlarındaki çelik donatı çubuklarının birbirlerine ve yapının yük taşıyan elemanlarındaki çelik donatı çubuklarına bağlanması gereklidir (Şekil T.4).

Bir yapının dış duvarlarına sürekli şerit pencereler monte edilmesi durumunda, sürekli şerit pencerelerin üstünde ve altındaki prefabrike beton bölümlerin bağlantısının mevcut kolonlar vasıtasıyla yapılması veya bunların pencereler arasındaki uzaklığa karşılık gelen daha küçük aralıklarda birbirlerine bağlanması seçeneklerinden hangisinin uygulanacağına karar verilmesi önemlidir.

Dış duvarlardaki iletken bölümlerin birlikte yoğun bir şekilde bulunması, bina içindeki elektromanyetik ekranlamayı artırır. Şekil T.9’da sürekli şerit pencerelerin metal cephe kaplamasına bağlantısı gösterilmiştir.



Burada:

- 1 Cephe plaka dilimi ile metal şerit pencere arasındaki bağlantı ek yeri
- 2 Metal cephe plakası
- 3 Yatay metal şerit
- 4 Düşey metal şerit
- 5 Pencere

Şekil T.9 – Sürekli şerit pencerelerin metal cephe kaplaması ile bağlantısı

Çelik yapıların indirme iletkeni olarak kullanılması durumunda, her çelik kolon, TS EN 50164 serisine uygun olarak özel kuşaklama noktalarıyla Şekil T.8'e göre beton temeldeki çelik donatı çubuklarına bağlanmalıdır.

Not: Elektromanyetik ekranlama amaçları bakımından yapı duvarlarındaki çelik donatının kullanılmasına ilişkin daha fazla bilgi için Bölüm 5'e bakılmalıdır.

Hol ve benzeri büyük ve alçak binalar için, çatı sadece bina çevresinde değil aynı zamanda içteki kolonlarla da desteklenmelidir. İç indirme iletkenlerini oluşturan kolonların iletken kısımları, tepede yakalama ucu sistemine, döşemede eşpotansiyel kuşaklama sistemine bağlanmalıdır. Elektromanyetik girişimdeki artma, bu gibi iç indirme iletkenlerinin yakınında meydana gelir.

Çelik donatılı yapılarda genellikle cıvatalı ek yerleriyle bağlanan çelik çatı kirişleri kullanılır. Cıvataların mekanik mukavemeti elde etmek amacıyla istenen kuvvetle sıkılması koşuluyla, bütün cıvatalı çelik bölümlerin, elektriksel olarak birbirlerine bağlandığı kabul edilebilir. İnce boya tabakaları, ilk yıldırım boşalma akımı ile delinir ve böylece iletken bir köprü oluşturulur.

Cıvata başlarının, cıvata somunlarının ve rondelâların oturma yüzeyini çıplak hale getirerek elektrik bağlantısı daha iyi bir duruma getirilebilir. Yapısal montajın tamamlanmasından sonra yaklaşık 50 mm uzunluğunda bir kaynak dikişi yapılması ile daha ileri seviyede iyileşme sağlanabilir.

Dış duvarların içinde/üstünde çok sayıda iletken bölümlere sahip mevcut yapılarda, bu iletken bölümlerin indirme iletkenleri olarak kullanılması için sürekliliği sağlanmalıdır. Bu teknik ayrıca, yıldırımın elektromanyetik darbesine karşı koruma isteklerine ek olarak mimari tasarımın kültürel yönleri ilgili isteklerin de yerine getirilmesi gerektiğinde önerilir.

Birbirlerine bağlı eş potansiyelliği sağlayan baralar ayrıca olmalıdır. Eş potansiyelliği sağlayan her bara, dış duvarların veya çatının içindeki iletken bölümlere bağlanmalıdır. Bu durum, toprak seviyesinde ve takip eden her döşeme seviyesindeki yatay donatı baralarıyla bile sağlanabilir.

Mümkün olması durumunda, döşeme veya duvar içindeki çelik donatıya bağlantı yapmak için bir bağlantı noktası sağlanmalıdır. Bağlantı, en az üç adet çelik donatı çubuğuna yapılmalıdır.

Büyük yapılarda, eş potansiyelliği sağlayan bara, bir halka iletken olarak iş görür. Bu gibi durumlarda çelik donatı baralarına yapılacak bağlantı noktaları her 10 m'de bir olmalıdır. Temelle ilgili açıklanabilen önlemler dışında, yapıya ilişkin donatının YKS'ye bağlanması için özel önlemlerin alınmasına gerek yoktur.

T.2.3.8 Eş potansiyelliğin sağlanması: Farklı döşemelerde donatıya çok sayıda kuşaklama bağlantılarının yapılmasının istenmesi ve eş potansiyelliğin sağlanması ve yapının iç hacminin ekranlanması amacıyla beton duvarlardaki çelik donatı çubuklarının kullanılarak düşük endüktanslı akım yollarının elde edilmesine özel önem verilmesi durumunda, ayrı döşemelerdeki betonun içine veya dışına halka iletkenler yerleştirilmelidir. Bu halka iletkenler, 10 m'den daha büyük olmayan aralıklarda düşey çubuklarla birbirlerine bağlanmalıdır.

Kafes biçiminde bağlı iletken şebekesi de önerilir. Bağlantılar, enerji beslemesindeki bir arıza durumunda oluşabilecek yüksek akımları taşıyacak şekilde tasarlanmalıdır.

T.2.3.9 Temelin toprak sonlandırma sistemi olarak kullanılması: Büyük yapılarda ve endüstri tesislerinde, temel normal olarak çelik donatılıdır. Madde 14.d'de belirtilen kuralların sağlanması koşuluyla, bu gibi yapıların toprak yüzeyinin altındaki bölgede bulunan temel çelik donatısı, kalın temel beton tabakalar ve dış duvarlar, mükemmel bir temel topraklama elektrodu oluşturur.

Temeldeki ve gömülü duvarlardaki çelik donatı, temel topraklaması olarak kullanılabilir.

Bu yöntemle, düşük maliyetli iyi bir topraklama elde edilir. Buna ek olarak, yapının çelik donatısından oluşan metal mahfaza genel olarak yapıdaki elektrik güç beslemesi, iletişim ve elektronik tesisatlar için iyi bir referans potansiyel oluşturmaktadır.

Telle sarılarak çelik donatı çubuklarının birbirlerine bağlanmasına ek olarak, iyi ek yerleri sağlamak amacıyla ek bir kafesli metal şebeke tesisatı önerilir. Bu ek şebeke de çelik donatıya telle bağlanmalıdır. Dış indirme iletkenlerine ilişkin bağlantılar veya indirme iletkenleri olarak kullanılan yapı elemanları ve dıştan yerleştirilmiş toprak sonlandırmaya ilişkin bağlantı için sonlandırma iletkenleri uygun noktalarda betondan dışarı çıkarılmalıdır.

Genel olarak bir temeldeki çelik donatı, yapının temeldeki farklı bölümleri arasında aralıklar olmaması durumunda, elektriksel olarak iletkenlerdir. İletken yapı bölümleri arasındaki aralıklar, Madde 14.e'ye uygun olarak sıkıştırma elemanları ve ek yerleri kullanılarak Çizelge 20'ye uygun kuşaklama iletkenleri ile köprülenmelidir.

Bir temel üzerinde bulunan beton kolonlar, payandalar ve iç duvarlardaki çelik donatı çubukları, temeldeki çelik donatı çubuklarına ve çatının iletken bölümlerine bağlanmalıdır.

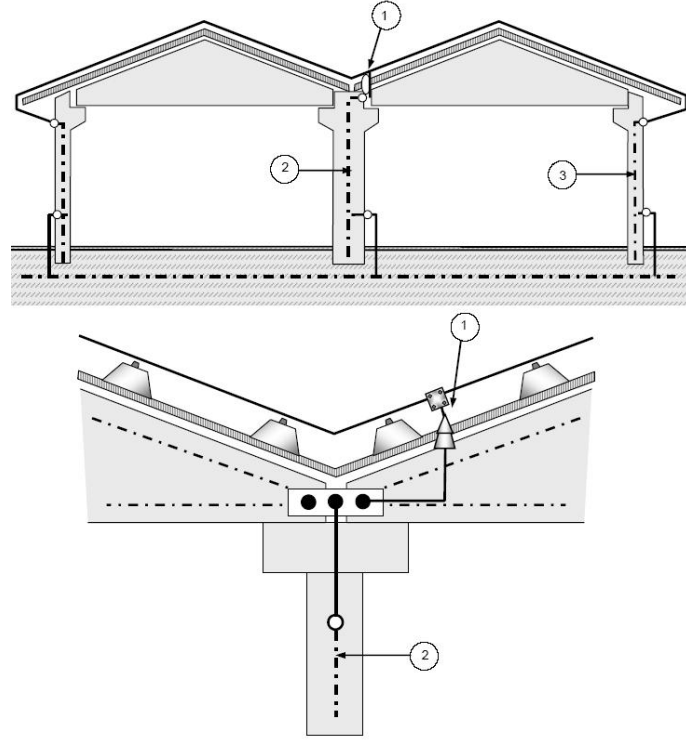
Beton payandaları, iç duvarları ve iletken bölümleri olan bir çatıya sahip betonarme yapıdaki YKS tasarımı Şekil T.10'da gösterilmiştir.

Çelik donatıya kaynak yapılmasına izin verilmemesi durumunda, payandalara ek iletkenler yerleştirilmeli veya bağlantılar güvenli ek iletkenlerle yapılmalıdır. Bu ek iletkenler, çelik donatılara sarılarak bağlanmalıdır.

İnşaatin tamamlanmasından ve bir eş potansiyel kuşaklama barası üzerinden binaya bütün hizmet tesisatlarının bağlanmasından sonra, bakım programının bir bölümü olarak topraklama direncinin ölçülmesi, uygulamada mümkün olmamaktadır.

Temel toprağının topraklama direncinin ölçülebilmesi durumunda, yapıya yakın bir veya daha fazla referans topraklama elektrotları yerleştirilerek topraklama elektrodu ve temel topraklama sistemi arasında bir devre oluşturulur ve bu sayede topraklama sistemine ilişkin

ortamdaki değişiklikler izlenir. Ancak, temel topraklama sisteminin birincil özelliği iyi eş potansiyellik sağlamak olup, topraklama direnci ikinci derecede önemlidir.



Burada:

- 1 Su sızdırmaz bir geçit izolatöründen geçen YKS iletkeni
- 2 Beton kolondaki çelik donatı
- 3 Beton duvarlardaki çelik donatı

Not: İç kolondaki çelik donatının YKS'nin yakalama ucu ve toprak sonlandırmasına bağlanması durumunda, iç kolondaki çelik donatı doğal bir iç indirme iletkeni olur. Hassas elektronik cihazların kolonun yakınına yerleştirilmesi durumunda, kolon yakınındaki elektromanyetik ortam göz önüne alınmalıdır.

Şekil T.10 – Endüstriyel yapılarda iç indirme iletkenleri

T.2.3.10 Montaj işlemleri: Bütün yıldırımdan korunma iletkenleri ve sıkıştırma elemanları, YKS tesisatçısı tarafından monte edilmelidir.

Beton dökülmeden önce, YKS'nin montajındaki gecikmenin sonucu olarak inşaat işi ile ilgili zaman planının aşılmamasını sağlamak amacıyla, inşaat işleri müteahhidi ile süre konusunda anlaşma sağlanmalıdır.

İnşaat sırasında düzenli olarak ölçmeler yapılmalı ve bir YKS tesisatçısı çelik donatıların elektriksel sürekliliğini denetlemelidir (Madde 13.c).

T.2.3.11 Prefabrike betonarme bölümler: Yıldırımdan korunma için prefabrike betonarme bölümlerin kullanılması durumunda (diğer bir ifadeyle ekranlama için indirme iletkenlerinin veya eş potansiyelliği sağlamak için iletkenlerin kullanılması gibi), prefabrike çelik donatı ile yapıdaki çelik donatının basit bir şekilde daha sonra birbirlerine bağlanmasına izin vermek amacıyla, Şekil T.7'ye uygun bağlantı noktaları bu prefabrike betonarme bölümlere tutturulmalıdır.

Bağlantı noktalarının yeri ve biçimi, prefabrike betonarme bölümlerin tasarımı sırasında belirlenmelidir.

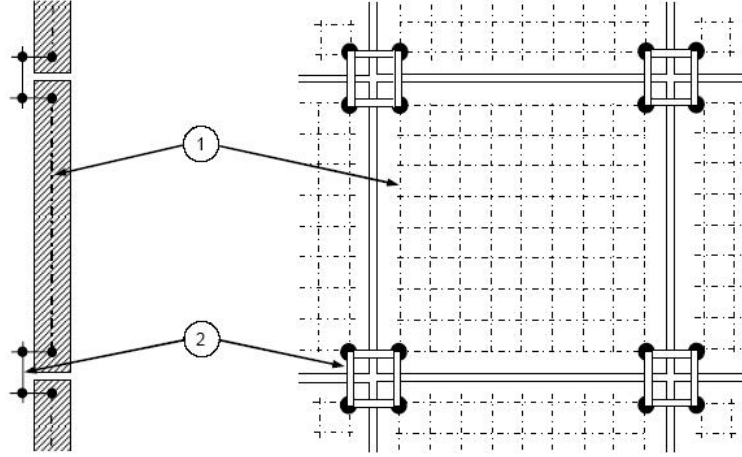
Bağlantı noktaları, prefabrike beton bölüm içinde sürekli bir çelik donatı çubuğunun bir kuşaklama eklem yerinden bir sonraki eklem yerine geçecek şekilde yerleştirilmelidir.

Bir prefabrike betonarme bölüm içindeki sürekli çelik donatı çubuklarının düzenlenmesinin standart çelik donatı çubukları ile yapılamaması durumunda, ek bir iletken yerleştirilmeli ve mevcut çelik donatıya tutturulmalıdır.

Genellikle, Şekil T.11’de gösterildiği gibi, plaka şeklindeki prefabrike betonarme bölümün her köşesinde bir bağlantı noktası ve bir kuşaklama iletkeninin bulunması gereklidir.

T.2.3.12 Genleşme ek yerleri: Yapının genleşme ek yerlerine sahip çok sayıda kısımlardan meydana gelmesi ve bina içine yerleştirilecek çok sayıda elektronik donanımın olması durumunda, Çizelge 18’de belirtilen indirme iletkenleri arasındaki uzaklığın yarısını aşmayan aralıklarda genleşme ek yerleri boyunca farklı yapısal kısımlara ilişkin çelik donatı arasında kuşaklama iletkenleri bulunmalıdır.

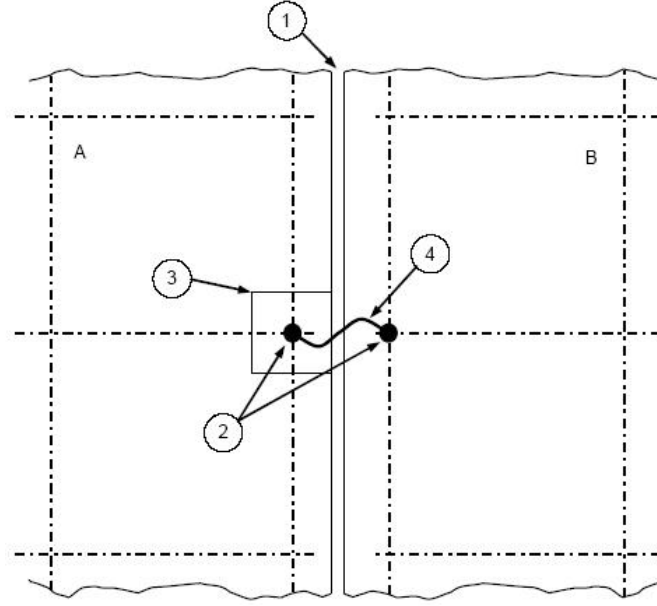
Düşük empedanslı eş potansiyelliği ve yapı içindeki hacmin etkin bir şekilde ekranlanmasını sağlamak için yapı kısımları arasındaki genleşme ek yerleri kısa (1 m ile indirme iletkenleri arasındaki uzaklığın yarısı arasında) aralıklarla köprülenmelidir. Bu köprüleme Şekil T.11’de gösterildiği gibi, istenen ekranlama faktörüne bağlı olarak, esnek veya kayan kuşaklama iletkenleriyle yapılır.



Burada:

- 1 Çelik donatılı prefabrik beton
- 2 Kuşaklama iletkenleri

Şekil T.11a – Cıvatalar veya kaynaklı iletken bağlantılarıyla kuşaklama iletkenlerinin plaka biçimindeki prefabrike betonarme bölümleri üzerine yerleştirilmesi



Burada:

- 1 Genleşme aralığı
- 2 Kaynaklı ek yeri
- 3 Girinti
- 4 Esnek kuşaklama iletkeni
- A Donatılı beton bölüm 1
- B Donatılı beton bölüm 2

Şekil T.11b – Bir yapıda iki betonarme bölüm arasındaki genleşme aralığını köprüleyen esnek kuşaklama yapısı

Şekil T.11 – Betonarme yapılarda kuşaklama iletkenlerinin ve iki betonarme bölüm arasındaki esnek kuşakların yerleştirilmesi

T.3 Dış yıldırımdan korunma sistemi

T.3.1 Genel

T.3.1.1 Ayrılmamış YKS:

Pek çok durumda, korunacak yapıya dış YKS bağlanabilir.

Çarpma noktasındaki veya yıldırım akımını taşıyan iletkenler üzerindeki ısıl etkinin yapıya veya yapının içinde bulunanlara hasar vermesi olası ise, YKS iletkenleri ile yanabilen malzeme arasındaki açıklık en az 0,1 m olmalıdır.

Not: Tipik durumlar aşağıda belirtilmiştir:

- Yanabilen kaplamalara sahip yapılar,
- Yanabilen duvarlara sahip yapılar.

Dış YKS'nin konumlandırılması, YKS tasarımının temelini oluşturur ve korunacak yapının biçimine, istenen koruma düzeyine ve kullanılan geometrik tasarım yöntemine bağlıdır. Yakalama ucu sistem tasarımı, genellikle indirme iletken sistemi ile toprak sonlandırma sisteminin tasarımına ve iç YKS tasarımına yön vermektedir.

Bitişik binalarda YKS bulunması durumunda, bu YKS'nin değerlendirilmekte olan binanın YKS'sine bağlanması önerilir.

T.3.1.2 Ayrılmış YKS:

Kuşaklanmış iç iletkenlerden akan yıldırım akımının yapıya veya yapının içinde bulunanlara hasar verebilmesi durumunda, ayrılmış dış YKS kullanılmalıdır.

Not: Yapıdaki değişikliklerin YKS'de de değişikliği gerektirmesi durumunda ayrılmış bir YKS'nin kullanılması daha uygundur.

İletken yapısal elemanlara ve eş potansiyel kuşaklama sistemine yalnızca toprak seviyesinde bağlı olan YKS, ayrılmış YKS olarak tanımlanır. Ayrılmış YKS, korunacak yapıya bitişik yakalama ucu çubukları veya direkleri yerleştirilmek veya Madde 15.c'de belirtilen ayırma uzaklıklarına uygun olarak direkler arasına teller çekilerek elde edilir. Ayrılmış YKS, ayrıca Madde 15.c'de tanımlandığı gibi ayırma uzaklığının sağlanması ve hem yapıdaki iletken bölümlere ve hem de yapı içinde tesis edilen donanıma bağlantı yapılmaması durumunda (toprak seviyesindeki toprak sonlandırma sistemine yapılan bağlantılar hariç), tuğla veya ahşap gibi yalıtkan malzemeden oluşan yapı üzerine yerleştirilir.

Yapı içinde bulunan iletken cihazlar ve elektrik iletkenleri, yakalama ucu sistemi iletkenlerine ve indirme iletkenlerine Madde 15.c'de tanımlanan ayırma uzaklığından daha yakın yerleştirilmemelidir. Daha sonra yapılacak bütün tesisatlar, ayrılmış YKS'ye ilişkin kurallara uygun olmalıdır. YKS tasarımı ve imalatından sorumlu yüklenici tarafından, bu kurallar yapı sahibine bildirilmelidir. Yapı sahibi, bu kurallarla ilgili olarak bina içinde ve üzerinde iş yapacak yüklenicilere bilgi vermelidir. Yüklenici, bu kuralları yerine getirememesi durumunda yapı sahibine bilgi vermelidir.

Ayrılmış bir YKS'ye sahip bir yapıda bulunan donanıma ilişkin bütün bölümler, YKS tarafından korunan alan içine yerleştirilmeli ve ayırma uzaklığı koşullarını sağlamalıdır. Yapı duvarlarına doğrudan bağlanan iletken sabitleme elemanlarının iletken bölümlere çok yakın olması durumunda, YKS ile içteki iletken bölümler arasındaki uzaklığın Madde 15.c'de tanımlanan ayırma uzaklığını aşmasını sağlamak için, YKS iletkenleri yalıtılmış bağlama elemanları üzerine monte edilmelidir.

Eş potansiyel kuşaklamaya bağlanmayan ve yakalama ucu sistemine olan uzaklığın ayırma uzaklığını aşmadığı, ancak ayırma uzaklığının eş potansiyel kuşaklamaya olan uzaklığı aştığı bir uzaklıkta bulunan gömülü iletken çatı bağlama elemanları, ayrılmış YKS'ye ilişkin yakalama ucu sistemine bağlanmalıdır.

Bir çatı bağlama elemanının yakınında yapılan işlerde, YKS tasarımı ve iş güvenliği bakımından, bir yıldırım çarpması olayında bu bağlama elemanlarındaki gerilimin, yakalama ucu sistemindeki gerilim değerine kadar yükseleceği göz önüne alınmalıdır.

Birbirleri ile yoğun bir iletken bağlantısı olan yapılarda, duvarlardan ve iç donanımlardan yıldırım akımının akmaması için ayrılmış YKS tesis edilmelidir.

Çelik yapı veya çelik betonarme gibi sürekli olarak birbirleriyle bağlantılı iletken bölümlerden oluşan yapılarda, ayrılmış YKS bu iletken bölümlere olan belirli bir ayırma uzaklığında olmalıdır. Yeterli ayırmayı sağlamak için, YKS iletkenleri, yalıtılmış iletken bağlama elemanları ile yapıya sabitlenebilir.

T.3.1.3 Tehlikeli kıvılcım atlaması: YKS ile metal elektrik ve iletişim tesisatları arasındaki tehlikeli kıvılcım atlaması şu şekilde önlenir:

- Ayrılmış bir YKS'de, yalıtım veya Madde 15.c'ye uygun ayırma yapılarak,
- Ayrılmamış bir YKS'de, Madde 15.b'ye göre eş potansiyel kuşaklama veya yalıtım ya da Madde 15.c'ye uygun ayırma yapılarak.

T.3.2 Yakalama ucu sistemleri

T.3.2.1 Genel:

Yakalama ucu sistemi ile ilgili düzenleme Çizelge 16'daki kurallara uygun olmalıdır.

T.3.2.2 Konumlandırma:

Yakalama ucu sisteminin tasarımı için, yakalama ucuna ilişkin farklı bölümler tarafından oluşturulan koruma bölgelerinin kesişmesi ve yapının Madde 14.b'ye göre tamamen korunması koşuluyla, aşağıda belirtilen yöntemler, tekil veya birlikte kullanılır:

- Koruyucu açı yöntemi,
- Yuvarlanan küre yöntemi,
- Kafes yöntemi.

Konumlandırma yöntemi YKS tasarımcısı tarafından aşağıdaki hususlara göre seçilir:

- Koruyucu açı yöntemi, basit yapılar veya büyük yapılardaki küçük bölümler için uygundur. Bu yöntem, YKS'nin seçilen koruma düzeyi ile ilgili yuvarlanan küre yarıçapından daha yüksek yapılar için uygun değildir.

- Yuvarlanan küre yöntemi, karmaşık biçimli yapılar için uygundur.

- Kafes yöntemi, genel amaçlı olup, genellikle düz yüzeylerin korunması için uygundur.

Yapıların değişik bölümleri için kullanılan yakalama ucu tasarım yöntemi ve YKS tasarım yöntemleri, tasarım projesinde açıkça belirtilmelidir.

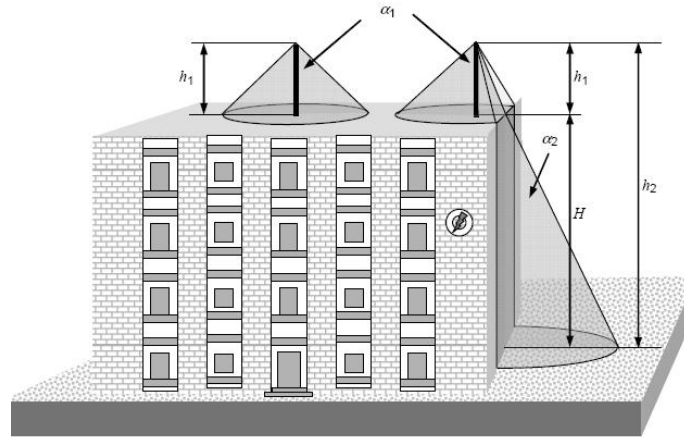
T.3.2.2.1 Koruyucu açı yöntemi: Yakalama ucu iletkenleri, çubuklar, direkler ve teller, korunacak yapıya ilişkin bölümlerin tamamı, bütün yönlerde düşeyle α açısı yapan yakalama ucu iletkenleri üzerindeki noktaların referans düzlemindeki izdüşümü ile meydana gelen zarf yüzeyinin içinde olacak şekilde konumlandırılmalıdır.

Koruma açısı α , Çizelge 16'ya uygun olmalıdır. Burada korunacak yüzeyden itibaren yakalama ucunun yüksekliği h 'dir.

Şekil O.1 ve Şekil O.2'de farklı yakalama ucu iletkenleri için korunulan alanının meydana getirilişi gösterilmiştir.

Çizelge 16'ya uygun α koruma açısı, korunacak yüzeyden itibaren yakalama ucunun farklı yükseklikleri için farklıdır (Şekil O.3 ve Şekil T.12).

Koruyucu açı yöntemi, Çizelge 16'da tanımlandığı gibi, h 'nin yuvarlanan küre yarıçapı r 'den daha büyük olması durumunda uygulanmaz.



Burada:

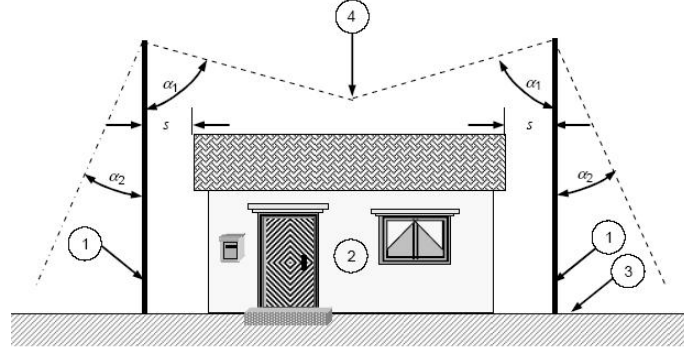
- H Toprak referans düzlemi üzerinde bina yüksekliği
- h_1 Yakalama çubuğunun uzunluğu
- h_2 $h_1 + H$, yakalama çubuğunun yerden yüksekliği
- α_1 $h = h_1$ olması durumunda, yakalama ucu yüksekliğine karşılık gelen koruma açısı
- α_2 $h = h_2$ yüksekliğine karşılık gelen koruma açısı

Şekil T.12 - Çizelge 16'ya göre farklı yükseklikler için koruyucu açı yöntemine göre yakalama ucu tasarımı

Süslemeleri olan ve süslemelere ilişkin koruma hacminin bina kenarında bulunduğu çatı üzerindeki yapıların korunması gerektiğinde, süslemeler yapı ile kenar arasında

yerleştirilmelidir. Bunun mümkün olmaması durumunda, yuvarlanan küre yöntemi uygulanmalıdır.

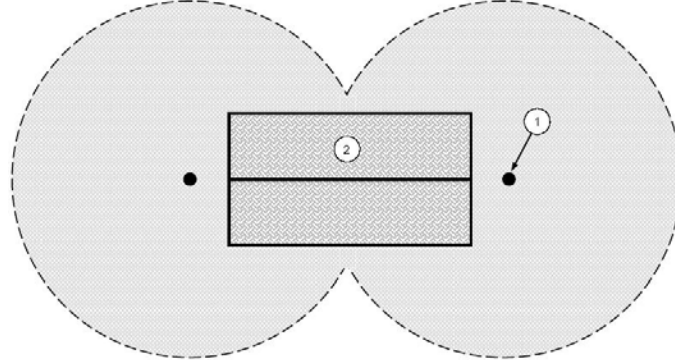
Koruyucu açı yöntemi kullanılarak gerçekleştirilen yakalama ucu tasarımı, ayrılmış YKS için Şekil T.13 ve Şekil T.14'te ve ayrılmamış YKS için ise Şekil T.15 ve Şekil T.16'da gösterilmiştir.



Burada:

- | | |
|----------------------|--|
| 1 | Yakalama ucu direği |
| 2 | Korunan yapı |
| 3 | Referans düzlemi olarak alınan toprak |
| 4 | Koruma konileri arasındaki kesim bölgesi |
| s | Madde 15.c'ye göre ayırma uzaklığı |
| α_1, α_2 | Çizelge 16'ya uygun koruma açıları |

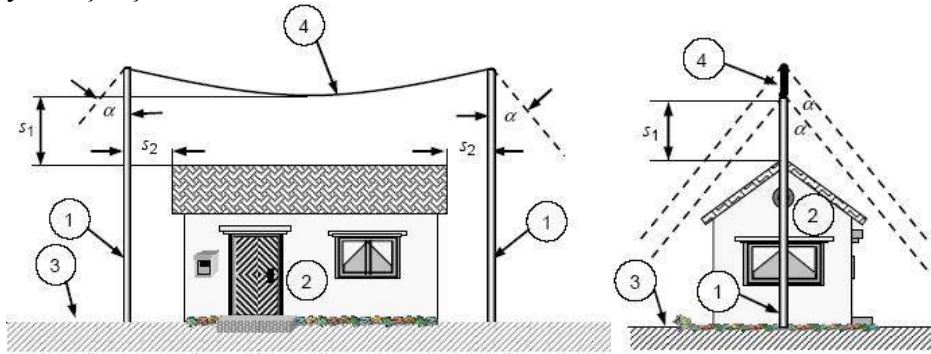
Şekil T.13a – Düşey bir düzlem üzerinde izdüşüm



Not: Kesikli çizgilerin sınırladığı alan, referans düzlemindeki korunan alanı belirtmektedir.

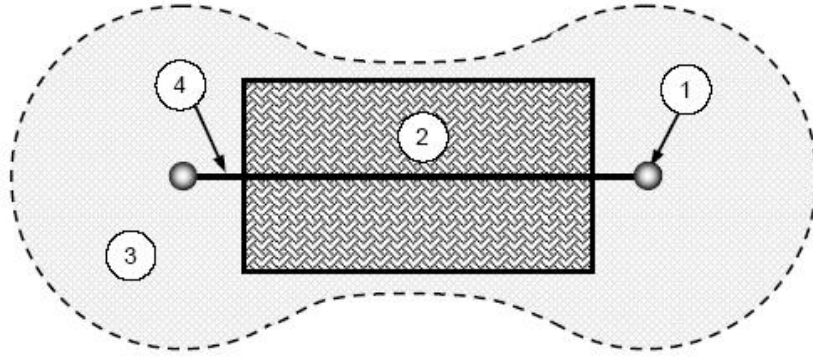
Şekil T.13b – Yatay referans düzlem üzerinde izdüşüm

Şekil T.13 – Koruyucu açı yöntemine göre tasarlanmış iki ayrılmış yakalama ucu direği kullanan ayrılmış dış YKS



Şekil T.14a – İki direk içeren düşey bir düzlem üzerindeki izdüşüm

Şekil T.14b - İki direk içeren düzleme dik bir düşey düzlem üzerindeki izdüşüm



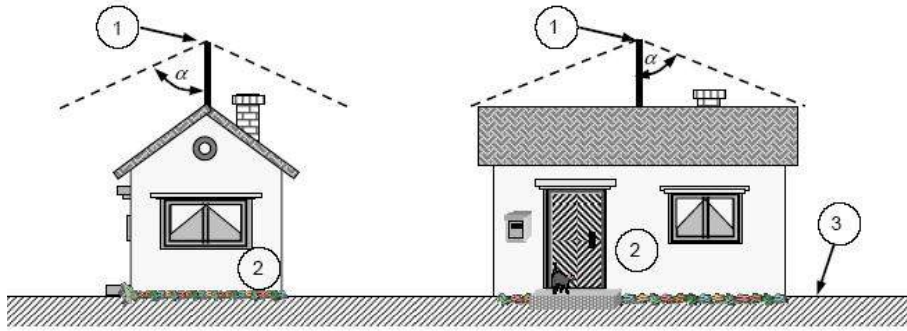
Şekil T.14c – Yatay referans düzlem üzerindeki izdüşüm

Burada:

- | | |
|------------|--|
| 1 | Yakalama ucu direği |
| 2 | Korunan yapı |
| 3 | Referans düzleminde korunan alan |
| 4 | Koruma konileri arasındaki kesişim bölgesi |
| s_1, s_2 | Madde 15.c'ye göre ayırma uzaklıkları |
| α | Çizelge 16'ya uygun koruma açısı |

Not: Bütün yapı, yakalama ucu çubuklarının koruma hacmi içinde olmalıdır

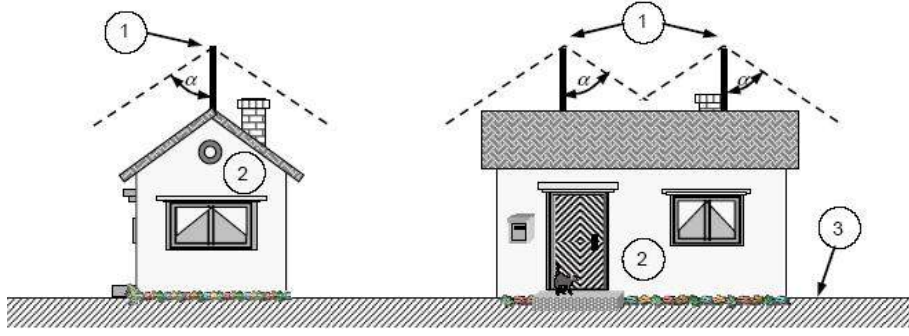
Şekil T.14 – Yatay telle birbirlerine bağlanmış iki ayrılmış yakalama ucu direkleri kullanan ayrılmış dış YKS



Burada:

- | | |
|----------|----------------------------------|
| 1 | Yakalama çubuğu |
| 2 | Korunan yapı |
| 3 | Referans düzlem |
| α | Çizelge 16'ya uygun koruma açısı |

Şekil T.15a – Bir adet yakalama çubuğu kullanılmasına örnek



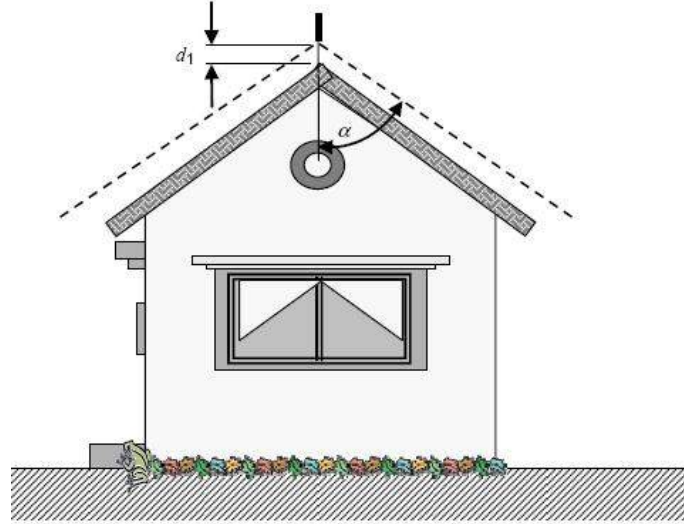
Burada:

- 1 Yakalama çubuğu
- 2 Korunan yapı
- 3 Referans düzlem
- α Çizelge 16'ya uygun koruma açısı

Şekil T.15b – İki adet yakalama çubuğu kullanılmasına örnek

Not: Bütün yapı, yakalama ucu çubuklarının koruma hacmi içinde olmalıdır

Şekil T.15 – Ayrılmamış bir YKS'nin yakalama çubuklarıyla tasarımına ilişkin örnek



Burada:

- α Çizelge 16'ya uygun koruma açısı
- d_1 Çatıdan itibaren yatay telin uzaklığı

Şekil T.16a – İletken içeren bir düzleme dik düşey düzlem üzerindeki izdüşüm



Burada:

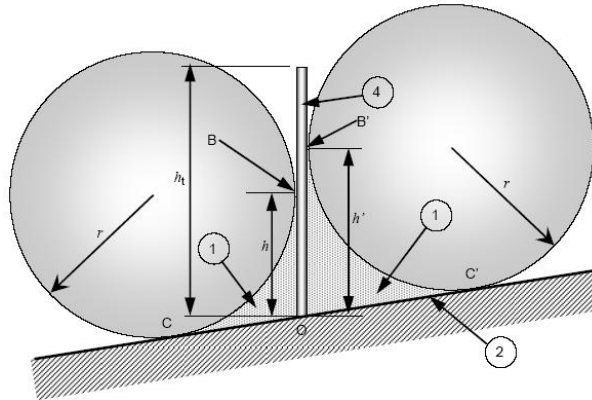
α Çizelge 16'ya uygun koruma açısı

Şekil T.16b – iletken içeren düşey düzlem üzerinde izdüşüm

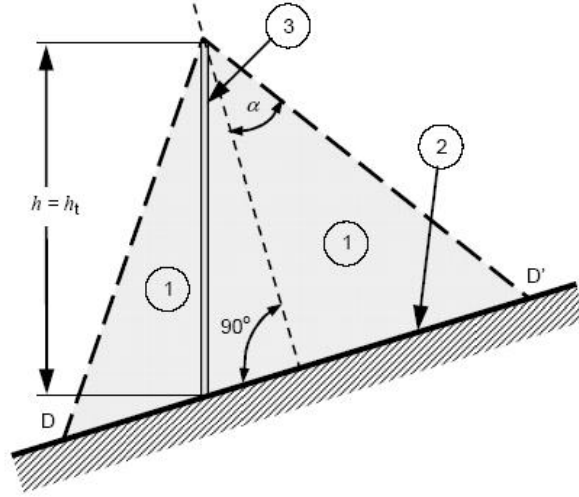
Not: Bütün yapı korunan hacim içinde olmalıdır.

Şekil T.16 – Ayrılmamış YKS'nin koruyucu açı yöntemine göre yatay bir tel ile tasarım örneği

Yakalama ucu sisteminin yerleştirildiği yüzeyin eğimli olması durumunda, korunan bölgeyi oluşturan koni ekseninin yakalama çubuğunun eksenini olması gerekmez. Ancak, koni tepesinin yakalama çubuğunun tepesine eşit olması koşuluyla, koni eksenini yakalama çubuğunun yerleştirildiği yüzeye diktir (Şekil T.17).



Şekil T.17a – Yuvarlanan küre yönteminin kullanıldığı eğimli bir yüzey üzerindeki direk tarafından korunan hacim ($h_t > r$)



Şekil T.17b – Koruyucu açı yönteminin kullanıldığı eğimli bir yüzey üzerindeki yakalama çubuğu tarafından korunan hacim

1	Korunan hacim	h, h'	Çizelge 16'ya uygun yakalama ucuna ilişkin ilgili yükseklikler
2	Referans düzlem	h_t	Referans düzlemi üzerinde direğin yüksekliği
3	Yakalama çubuğu	α	Koruma açısı
4	Direk	B, C, B', C'	Yuvarlanan küreye dokunan noktalar
r	Çizelge 16'ya uygun yuvarlanan küre yarıçapı	C, C', D, D'	Korunan alanın sınırı

Not: h, h' yükseklikleri h_t 'den küçük olmalıdır. h 'nin iki değeri, yani h, h' eğimli bir referans düzlem üzerinde uygulanabilir.

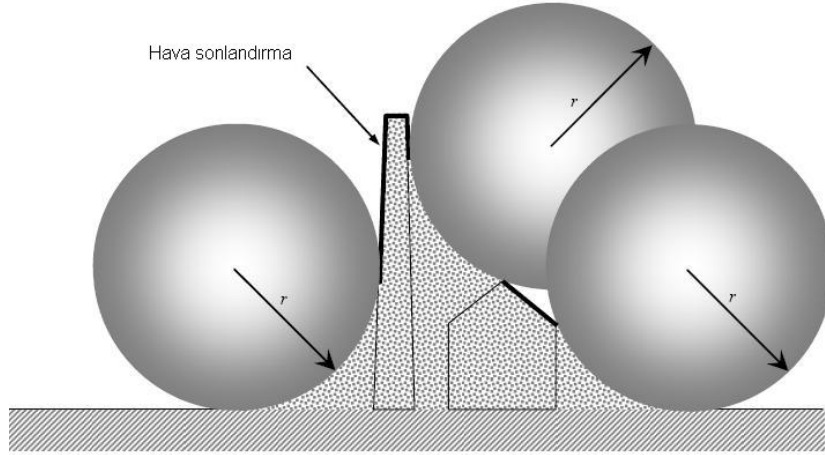
Şekil T.17 – Eğimli yüzey üzerindeki yakalama ucu veya direkler tarafından korunan hacim

T.3.2.2.2 Yuvarlanan küre yöntemi: Çizelge 16'daki koruyucu açı yönteminin kullanılmaması durumunda, bir yapıya ilişkin bölümlerin ve alanların korunan hacmini belirlemek amacıyla yuvarlanan küre yöntemi kullanılmalıdır.

Korunacak hacmin hiç bir noktasının, olası bütün yönlerde, toprak üzerinde, yapının etrafında ve tepesinde, yuvarlanan r yarıçaplı bir küreye dokunmaması durumunda, bu yöntem uygulanarak yakalama ucu sisteminin konumlandırılması yeterlidir. Bu nedenle, küre sadece toprağa ve/veya yakalama ucu sistemine değmelidir.

Yuvarlanan kürenin r yarıçapı YKS sınıfına bağlıdır (Çizelge 16).

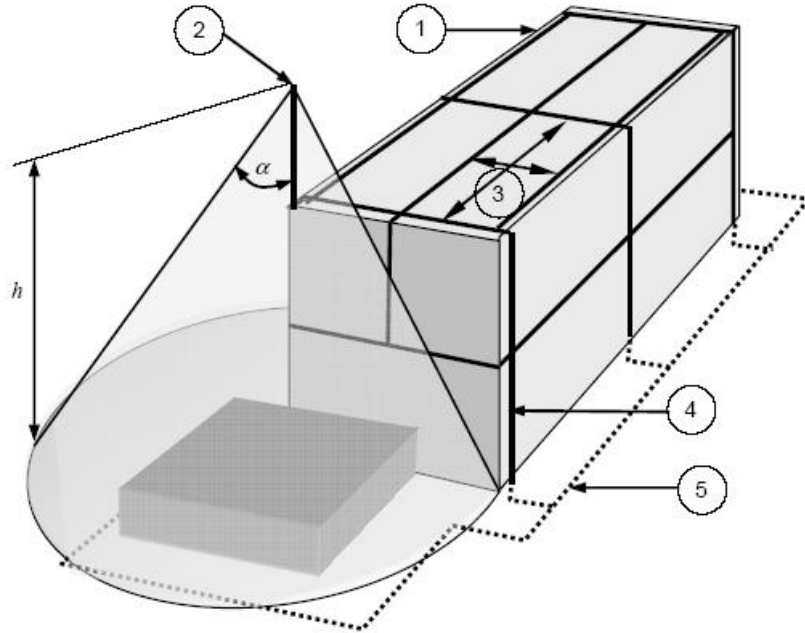
Şekil T.18 ve Şekil T.19'da, yuvarlanan küre yönteminin farklı yapılara uygulanması gösterilmiştir. r yarıçaplı küre, bir yıldırım iletkeni olarak davranma yeteneğine sahip toprak düzlemi ile dokunan toprak düzlemi veya herhangi bir kalıcı yapı veya cisimle karşılaşıncaya kadar yapının etrafında ve üzerinde yuvarlanır. Yuvarlanan kürenin yapıya değdiği noktalarda çarpma noktası oluşur ve bu noktalarda yakalama ucu sistemiyle koruma gerekir.



r Çizelge 16'ya göre yuvarlanan küre yarıçapı

Not: Yakalama ucu iletkenleri, yuvarlanan küreye dokunan bütün noktalar ve bölümler üzerine tesis edilir. Yuvarlanan kürenin yarıçapı, Madde 14.b.2'ye uygun olarak yapıya ilişkin en alçak bölüm hariç, seçilen koruma düzeyine bağlıdır.

Şekil T.18a – Yuvarlanan küre yöntemine göre YKS yakalama ucunun tasarımı



Burada:

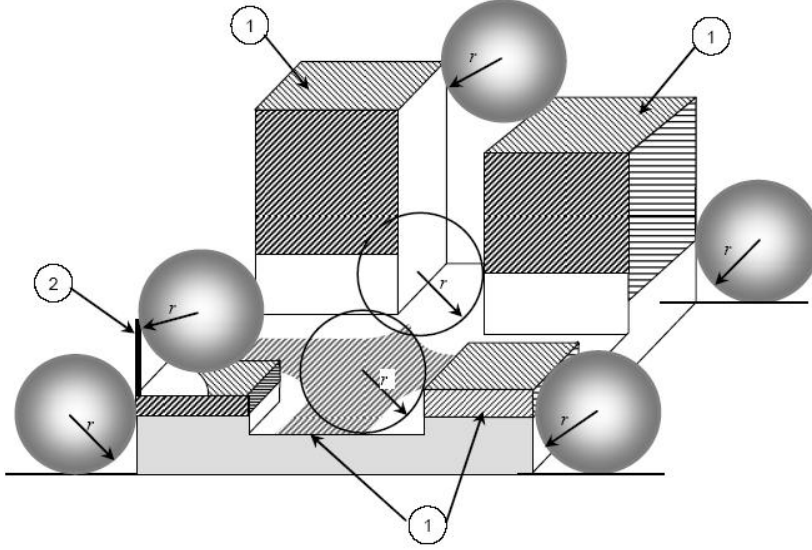
- 1 Yakalama ucu iletkeni
- 2 Yakalama çubuğu
- 3 Kafes büyüklüğü
- 4 İndirme iletkeni
- 5 Halka iletkenli topraklama sistemi
- h Yakalama ucunun yerden yüksekliği
- α Koruma açısı

Şekil T.18b – Yakalama uçlarının genel düzenlenmesi

Şekil T.18 – Yuvarlanan küre yöntemi, koruyucu açı yöntemi ve kafes yöntemine göre yakalama uçlarının tasarımı

Yapıda korunmamış hiçbir bölümün kalmaması için yuvarlanan küre yöntemi yapının her yönden çizimine uygulanmalıdır. Bir YKS iletkeni tarafından meydana getirilen koruma hacmi, yuvarlanan kürenin iletkene dokunması ve yapıya uygulanması durumunda, bu kürenin giremediği hacimdir.

Şekil T.18; kafes yöntemi, yuvarlanan küre yöntemi ve koruyucu açı yöntemine göre yakalama uçlarının yerleşimini ve korumayı göstermektedir.



Burada:

- 1 Taralı alanların Çizelge 16'ya göre yıldırımdan korunması gerekir.
- 2 Yapı üstündeki direk
- r Çizelge 16'ya göre yuvarlanan küre yarıçapı

Not: Yan yüzeyler Madde 14.b.2 ve Madde O.2'ye göre yıldırımdan korunmalıdır.

Şekil T.19 – Karmaşık biçimli bir yapı üzerindeki YKS yakalama ucu iletkenlerinin tasarımı

Şekil T.20'deki yatay referans düzlemi üzerine yerleştirilen iki paralel yatay YKS yakalama ucu iletkenleri için, iletkenler arasındaki hacim içinde iletkenlerin bulunduğu seviyenin altında yuvarlanan kürenin girme derinliği p , aşağıdaki formülden hesaplanabilir:

$$p = r - \left[r^2 - (d/2)^2 \right]^{1/2}$$

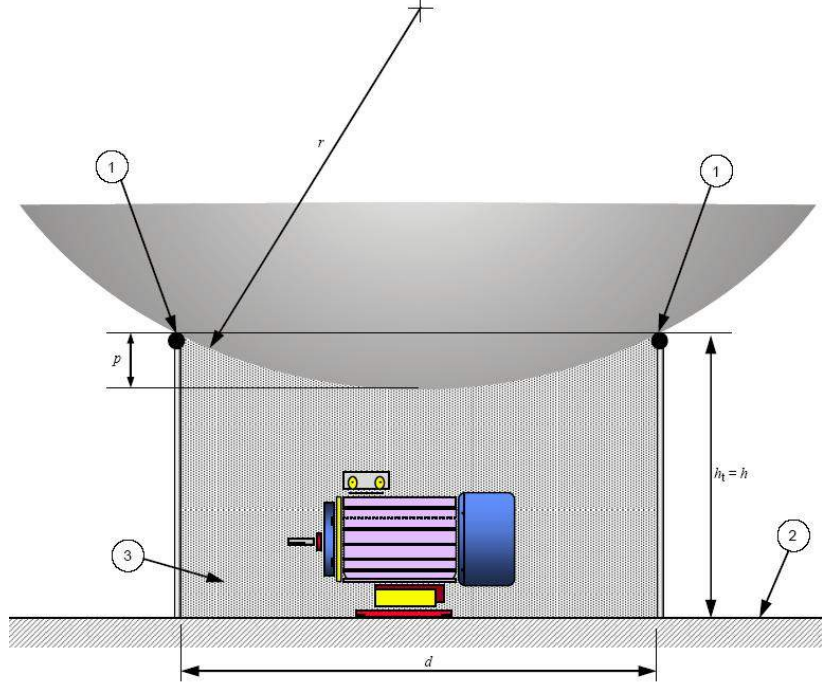
Girme derinliği p , h_t den korunacak cisimlerin yüksekliğinin çıkarılması ile elde edilen değerden daha küçük olmalıdır (Şekil T.20'deki motor).

Şekil T.20'de gösterilen örnek, üç veya dört adet yakalama ucu çubukları için de geçerlidir. Örneğin, dört adet düşey çubuk aynı h uygulama yüksekliğine sahip karenin köşelerine yerleştirilir. Bu durumda, Şekil T.20'deki d , dört adet çubuğun oluşturduğu karenin köşegenlerine karşılık gelir.

Yuvarlanan küre yarıçapının r [m], yıldırım akımının I [kA] tepe değeri ile ilişkisi $r = 10^{0.65}$ bağıntısı ile verilir.

Yıldırımın çarpacağı noktalar, yuvarlanan küre yöntemi kullanılarak belirlenebilir. Yuvarlanan küre yöntemi ile yıldırımın binanın hangi noktasına çarpabileceği de belirlenebilir.

Şekil T.21’de, üzerinde kürenin yuvarlandığı bir bina gösterilmektedir. Kesikli çizgiler, yuvarlanan küre merkezinin izlediği yolu tasvir etmektedir. Bu aynı zamanda, aşağıya doğru olan yıldırımın son boşalma noktalarının geometrik yeridir. Yuvarlanan küre merkezinin geometrik yolu üzerinde bulunan sivri uçlardaki bütün yıldırım boşalmaları, binanın en yakın noktasına olacaktır. Boşalmaların önemli bir kısmı çatı kenarına, bir kısmı duvarlara ve bir kısmı ise çatı yüzeyine olur. Duvara, olan toplam boşalma olasılığı hakkında bir tahmin yapabilmek için, üstten görünüş de göz önüne alınmalıdır (Şekil T.21b).

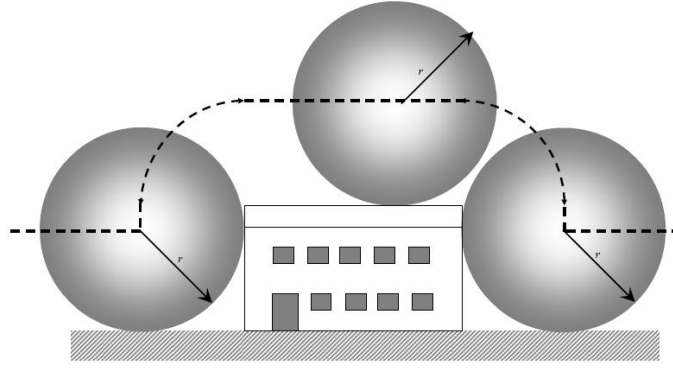


Burada:

- 1 Yatay teller
- 2 Referans düzlemi
- 3 İki adet paralel yakalama ucu teli veya iki adet yakalama çubuğu ile korunan hacim
- h_t Yakalama ucu çubuklarının referans düzleminin yüksekliği
- p Yuvarlanan kürenin girme derinliği
- h Çizelge 16'ya uygun yakalama ucunun yüksekliği
- r Yuvarlanan küre yarıçapı
- d İki adet paralel yakalama ucu teli veya iki adet yakalama çubuğu arasındaki uzaklık

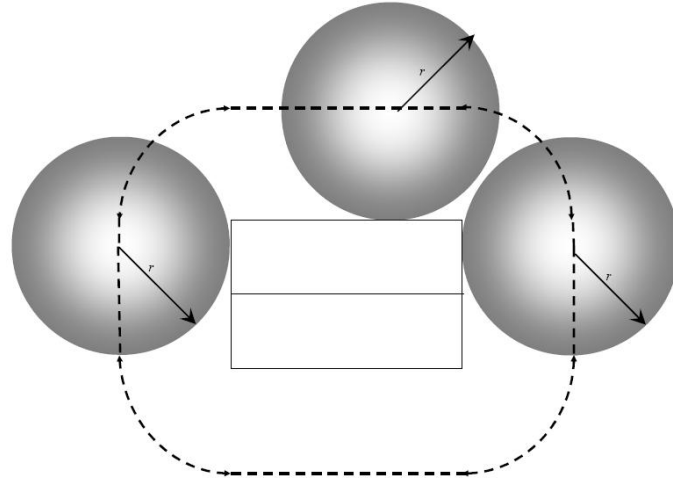
Not: Yakalama uçları arasındaki hacim içinde bulunan cisimleri korumak için yuvarlanan küreye ilişkin girme derinliği p , h_t den korunacak cisimlerin en büyük yüksekliğinin çıkarılması ile elde edilen değerden daha küçük olmalıdır.

Şekil T.20 – İki adet paralel yakalama ucu teli veya iki adet yakalama çubuğu ile korunan hacim ($r > h_t$)



r Çizelge 16'ya uygun yuvarlanan küre yarıçapı

Şekil T.21a – Yandan görünüş



r Çizelge 16'ya uygun yuvarlanan küre yarıçapı

Şekil T.21b – Üstten görünüş

Şekil T.21 – Bir binaya yıldırım çarpma noktaları

T.3.2.2.3 Kafes yöntemi: Düz yüzeyleri koruma amacıyla aşağıdaki koşulların sağlanması durumunda, bütün binayı korumak için kafes göz önüne alınır.

- a) Ek - O'da belirtildiği üzere, yakalama ucu iletkenleri,
- Çatı kenarları,
 - Çatı saçakları,
 - Çatı eğiminin $1/10$ 'u aşması durumunda, çatı sırtları,
 - Yapı yüksekliğinin % 80'inden daha yüksek seviyelerde, 60 m'den daha yüksek yapıların yan yüzeyleri

üzerinde konumlandırılır.

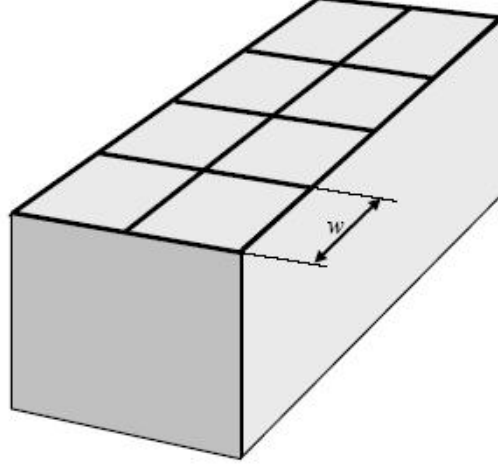
- b) Yakalama ucu şebekesinin kafes boyutları, Çizelge 16'da verilen değerlerden daha büyük olmamalıdır,

- c) Yakalama ucu şebekesi, yıldırım akımı daima en az iki ayrı metal yoldan toprağa akacak şekilde gerçekleştirilir ve hiç bir metal tesisat yakalama ucu sistemi ile korunan hacim dışına taşmaz,

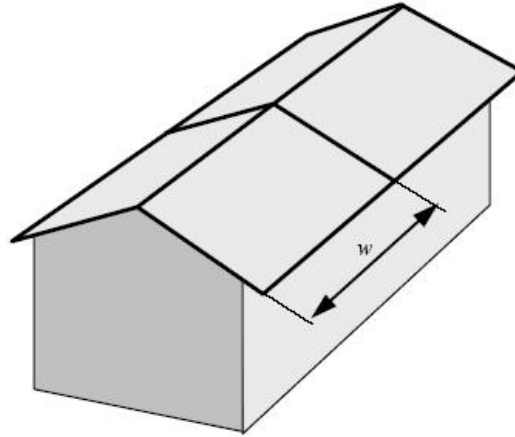
Not: Çok sayıda indirme iletkeni sayesinde ayırma uzaklığı azalır ve bina içinde elektromanyetik alan şiddeti düşer.

d) Yakalama ucu iletkenleri, mümkün olduğunca kısa ve düz yol izler.

Yakalama ucu kafes yöntemine göre tasarlanmış ayrılmamış YKS'ye ilişkin örnekler, düz çatılı yapılar için Şekil T.22a'da, eğimli çatıya sahip yapılar için Şekil T.22b'de gösterilmiştir. Şekil T.22c'de, endüstriyel bina üzerinde bulunan YKS'ye ilişkin bir örnek gösterilmiştir. Şekil T.22d'de ise, gözle görülmeyen (gizlenmiş) iletkenlere sahip bir YKS örneği gösterilmiştir.

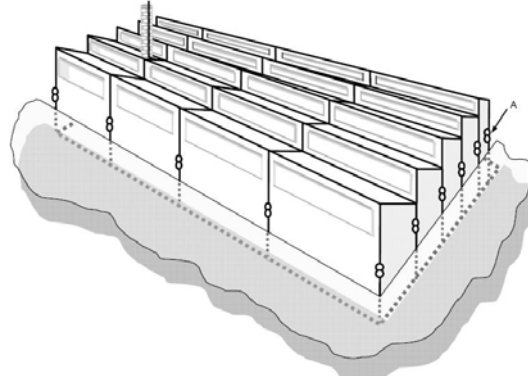


Şekil T.22a – Düz çatılı yapılar üzerindeki YKS yakalama ucu sistemi



w Kafes büyüklüğü (Kafes büyüklüğü Çizelge 16'ya uygun olmalıdır)

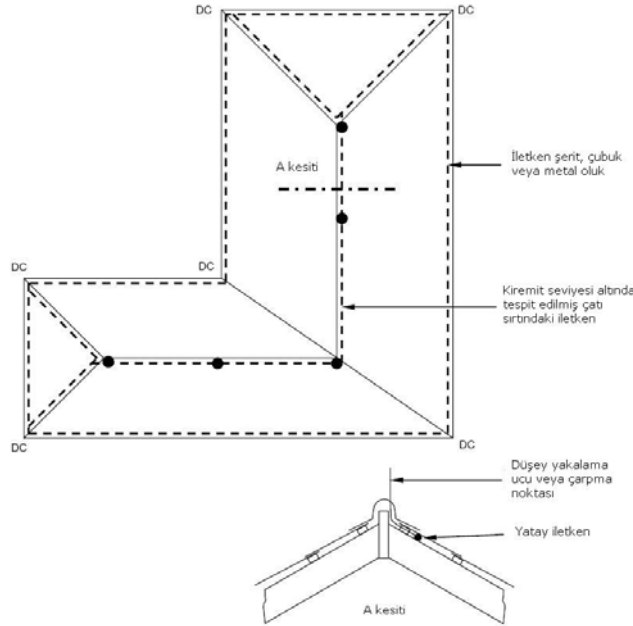
Şekil T.22b – Eğimli çatılar üzerindeki YKS yakalama ucu sistemi



A Deney ek yeri

Not: Bütün boyutlar, Çizelge 15 ve Çizelge 16'ya göre seçilen koruma düzeyine uygun olmalıdır.

Şekil T.22c – Sundurma çatılar üzerindeki YKS örneği



- — Gözle görülmeyen iletken
- Koruyucu aç veya yuvarlanan küre yöntemine uygun (Çizelge 16), kısa aralıklarla düşey yakalama ucu (çıplak düşey çubuk)
- DC İndirme iletkeni

Şekil T.22d – Eğimli çatılı, 20 m'den daha yüksek olmayan binalar için yakalama ucu ve gözle görülmeyen iletkenler

Şekil T.22 – Kafes yöntemine göre yapılan ayrılmamış YKS yakalama ucu tasarım örneği

T.3.2.3 Yüksek binaların yan yüzeylerine boşalmalara karşı yakalama uçları:

120 m'den daha yüksek binalarda, yan yüzeylerin en üstteki % 20'lik kısmı yakalama ucu sistemleri ile donatılmalıdır.

Not: Binanın üst bölümündeki duvarın dışında hassas bölümlerin (örneğin, elektronik donanım) mevcut olması durumunda, bunlar yatay süslemeler, kafes iletkenler veya eşdeğeri gibi özel yakalama ucu önlemleri ile korunmalıdır.

T.3.2.4 Yapım

T.3.2.4.1 Genel bilgiler:

İletken kesitinin Çizelge 20'ye ve TS EN 50164 standartlarına uygun olması durumunda, bir iletken için izin verilen en büyük sıcaklık aşılmaz.

Yanabilen malzemeden yapılan çatı veya duvar, aşağıdaki önlemlerden biri veya birkaçı kullanılarak, YKS iletkenlerinin ısınmasına neden olan yıldırım akımının tehlikeli etkisinden korunmalıdır:

- Kesit artırılarak iletken sıcaklığının azaltılması,
- İletkenlerle çatı kaplaması arasındaki uzaklığın artırılması (Madde 14.b.3),
- İletkenlerle alev alabilen malzeme arasına ısı koruyucu bir tabakanın sokulması.

Not: Araştırmalar, ucu küt olan yakalama ucu çubuklarının kullanılmasının avantajlı olduğunu göstermiştir.

T.3.2.4.2 Ayrılmamış yakalama ucu: Yakalama ucu iletkenleri çatı seviyesinde iletkenlerle birbirlerine ve indirme iletkenlerine bağlanarak, akımın indirme iletkenlerine dağıtılması sağlanır.

Çatı üzerindeki iletkenler ile yakalama ucu çubuklarının bağlantısı iletken veya iletken olmayan ara tutucular ve sabitleme elemanları kullanılarak çatıya tespit edilebilir. Duvarın yanmayan malzemeden yapılması durumunda, iletkenler duvar yüzeyi üzerine de konabilir.

Bu iletkenlerle ilgili önerilen sabitleme aralıkları Çizelge T.1’de gösterilmiştir.

Çizelge T.1 – Önerilen sabitleme noktaları

Düzenleme	Şerit ve örgülü iletkenler için sabitleme aralıkları [mm]	Yuvarlak som iletkenler için sabitleme aralıkları [mm]
Yatay yüzeyler üzerindeki yatay iletkenler	500	1000
Düşey yüzeyler üzerindeki yatay iletkenler	500	1000
Topraktan 20 m’ye kadar düşey iletkenler	1000	1000
20 m ve üzeri yükseklikteki düşey iletkenler	500	1000

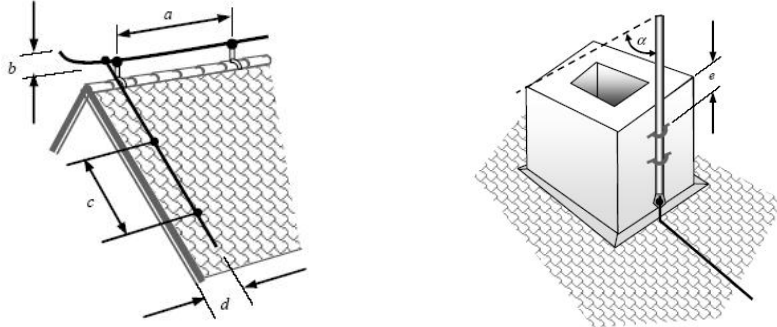
Not 1: Bu çizelge, gömülü tipli sabitleme elemanlarına uygulanmaz.
Not 2: Çevre koşulları (örneğin, rüzgâr yükü) göz önüne alınarak önerilenlerden küçük aralıklar da alınabilir.

Çatı sırtı olan küçük evlerde ve benzeri yapılarda, çatı iletkeni çatının sırtı üzerine tesis edilmelidir. Yapının, tamamen çatı sırtına yerleştirilen iletkenle oluşturulan koruma alanı içinde olması durumunda, en az iki indirme iletkeni, yapının karşılıklı köşeleri ile üçgen oluşturan çatı kenarları üzerinden indirilmelidir.

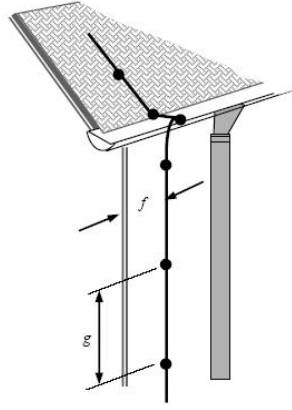
Not: Yapının çevresi boyunca ölçülen iki indirme iletkeni arasındaki uzaklık, Çizelge 18’de verilen değerleri aşmamalıdır.

Çatı kenarındaki olukların Madde 14.b.4’e uygun olması durumunda, bunlar doğal iletkenler olarak kullanılabilir.

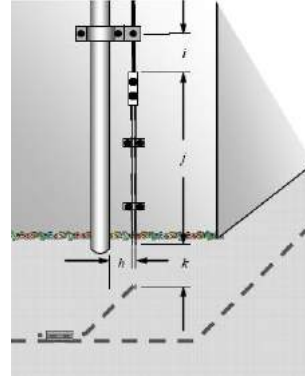
Çatı üzerindeki indirme iletkenlerinin ve eğimli çatısı olan bir yapıdaki indirme iletkenlerinin düzenlenmesine ilişkin örnekler Şekil T.23.a-b-c’de gösterilmiştir.



Şekil T.23 a – Eğimli bir çatı sırtı üzerine yakalama ucu iletkeni ile çatı indirme iletkeninin montajı **Şekil 23b** – Koruyucu açılı yöntemine göre bir bacanın korunması



Şekil T.23 c – Oluğa bağlı indirme iletkeninin montajı



Şekil T.23 d – Bir indirme iletkenine deney ek yerinin montajı ve metal yağmur borusuna kuşaklama

Uygun boyutlara ilişkin örnekler:

- a* 1 m
- b* 0,15 m (zorunlu değildir)
- c* 1 m
- d* Olabildiğince kenara yakın
- e* 0,2 m
- f* 0,3 m
- g* 1 m
- h* 0,05 m
- i* 0,3 m
- j* 1,5 m
- k* 0,5 m
- a* Çizelge 16'ya uygun koruma açısı

Şekil T.23 – Kiremitle kaplı eğimli çatılarda YKS ayrıntılarına ilişkin bazı örnekler

Uzun yapılarda, Çizelge 18'e uygun ek iletkenler çatı sırtına monte edilen yakalama ucu iletkenlerine bağlanmalıdır.

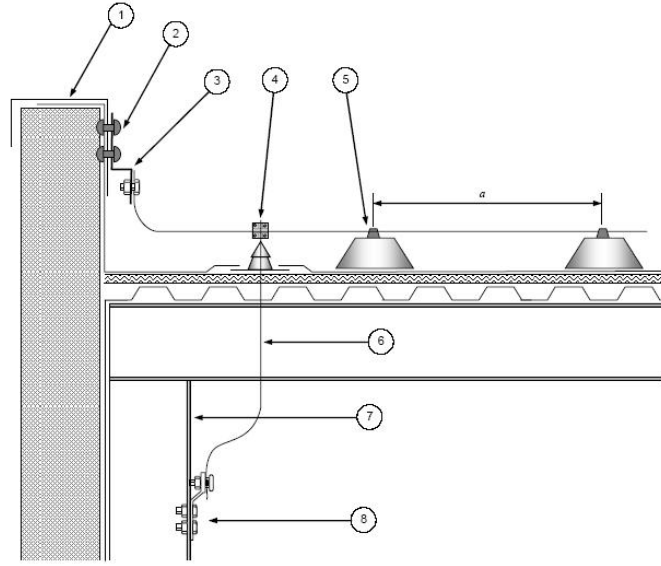
Geniş tavan çıkıntıları olan binalarda, çatı sırtındaki iletken, sırtın sonuna kadar uzatılmalıdır. Çatının üçgen biçimindeki kenarlarında, çatı sırtındaki iletkeninden indirme iletkenine bir iletken bağlanmalıdır.

Mümkün olduğu kadar, yakalama ucu iletkenleri, bağlama iletkenleri ve indirme iletkenleri düz bir yol izleyecek şekilde tesis edilmelidir. İletken olmayan çatılarda, iletken, çatı kiremitlerinin altına veya üzerine yerleştirilebilir. Kiremitlerin altına yapılan montajın basit ve daha az korozyon riski olmasına karşın, iletken doğrudan bir boşalmayı yakaladığında kiremitlerin hasar görme riskini azaltmak üzere iletkenin kiremitlerin üstüne (yeterli sabitleme yöntemlerinin mevcut olması durumunda) yerleştirilmesi daha iyidir. Kiremitler üzerine iletkenin monte edilmesi, ayrıca gözden geçirilmesini de kolaylaştırır.

Düz çatılı yapılarda, çevre iletkenleri, çatının dış kenarlarına mümkün olduğunca yakın tesis edilmelidir.

Çatı yüzeyinde Çizelge 16'da belirtilen kafes büyüklüğünün aşılması durumunda, ek yakalama ucu iletkenleri tesis edilmelidir.

Düz bir çatı üzerindeki bağlantı elemanları ile ilgili yapım ayrıntılarına ilişkin bir örnek Şekil T.24'te verilmiştir.



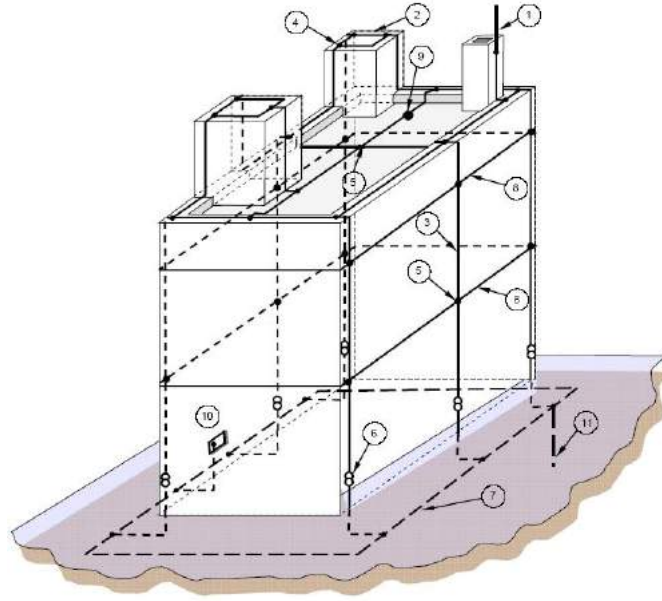
Burada:

- a 500 mm ila 1000 mm, Çizelge T.1
- 1 Çatı parapeti
- 2 Esnek iletken
- 3 Ek yerleri
- 4 T tipi ekler
- 5 Yakalama ucu iletkeni tespit elemanı
- 6 YKS'nin geçtiği su geçirmez geçit izolatörü
- 7 Çelik putrel
- 8 Ek yeri

Not: Çatı parapeti üzerindeki metal kaplama, bir yakalama ucu iletkeni olarak kullanılır ve YKS'nin doğal indirme iletkeni olarak kullanılan çelik putrele bağlanır.

Şekil T.24 – Bina çatısı üzerinde doğal bileşenleri kullanan YKS'nin montajı

Şekil T.25'te, ahşap veya tuğla gibi yalıtkan malzemeden yapılan düz çatılı yapı üzerindeki dış YKS görülmektedir. Çatı tespit elemanları, korunacak hacmin içindedir. Yüksek yapılarda, bütün indirme iletkenlerine bağlı bir halka iletken, yapının dış cephesine tesis edilmelidir. Bu halka iletkenler arasındaki uzaklıklar, Çizelge 18'de verilmiştir.



- 1 Yakalama çubuğu
- 2 Yatay yakalama ucu iletkeni
- 3 İndirme iletkeni
- 4 T tipi ek
- 5 Çapraz tip ek yeri
- 6 Deney ek yeri
- 7 B tipi topraklama düzenlemesi, halka topraklama elektrodu
- 8 Halka kuşaklama iletkeni
- 9 Sabitleme elemanı bulunan düz çatı
- 10 İç YKS'nin eş potansiyelliği sağlayan bara bağlantısı için sonlandırma
- 11 A tipi topraklama düzenlemesi

Not: Yapıda eş potansiyelleme sağlamak için halka kuşaklama yapılır. İndirme iletkenleri arasındaki uzaklık Çizelge 18'de verilmiştir.

Şekil T.25 – Düz çatılı ve çatı tespit elemanları olan 60 m'ye kadar yüksekliklerdeki ahşap veya tuğla gibi yalıtkan malzemeden yapılan yapı üzerindeki dış YKS'nin konumu

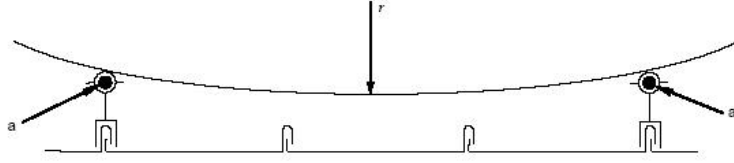
YKS iletkenleri ve çubukları, rüzgâr veya hava koşullarından ve çatı yüzeyinde yapılan çalışmadan dolayı meydana gelen zorlanmalara karşı dayanıklı olacak şekilde güvenli bir biçimde mekanik olarak bağlanmalıdır.

Dış duvarların mekanik olarak korunması amacıyla sağlanan metal kaplama, eriyen metalle yangın çıkması riskinin olmaması durumunda, Madde 14.b.4'e uygun yakalama ucunun doğal bileşeni olarak kullanılabilir. Tutuşabilirlik, metal kaplama altındaki malzemenin tipine bağlıdır. Kullanılan malzemenin tutuşur veya tutuşmaz olduğu, yüklenici tarafından bildirilmelidir.

Metal çatılar üzerindeki çatı yalıtımı yıldırım boşalması ile delinebilir. Bu durumda boşalma noktasından veya uzağından çatıya su girebilir. Bu olasılığı önlemek için yakalama ucu sistemi tesis edilmelidir.

Işık kubbeleri ile duman ve ısı çıkış kapakları normal olarak kapalıdır. Bu kapakların açık, kapalı ve bütün ara konumlarda korunmasının zorunlu olup olmadığına karar vermek için alıcı/binanın sahibi ile müzakere edilmelidir.

Madde 14.b.4'e uygun olmayan iletken levhadan yapılmış çatı kaplamaları, yıldırımın çarpma noktasında erimenin sakıncası yoksa yakalama ucu sistemleri olarak kullanılabilir. Erime sakıncalı ise, iletken çatı levha kaplaması, yeterli yükseklikte yakalama ucu sistemi ile korunmalıdır (Şekil T.20 ve Şekil T.26).



- r Yuvarlanan küre yarıçapı, Çizelge 16
 a Yakalama ucu iletkenleri

Şekil T.26 - Kaplamadaki delinmeye izin verilmemesi durumunda iletken kaplamaya sahip çatı üzerine yakalama ucu sisteminin tesisi

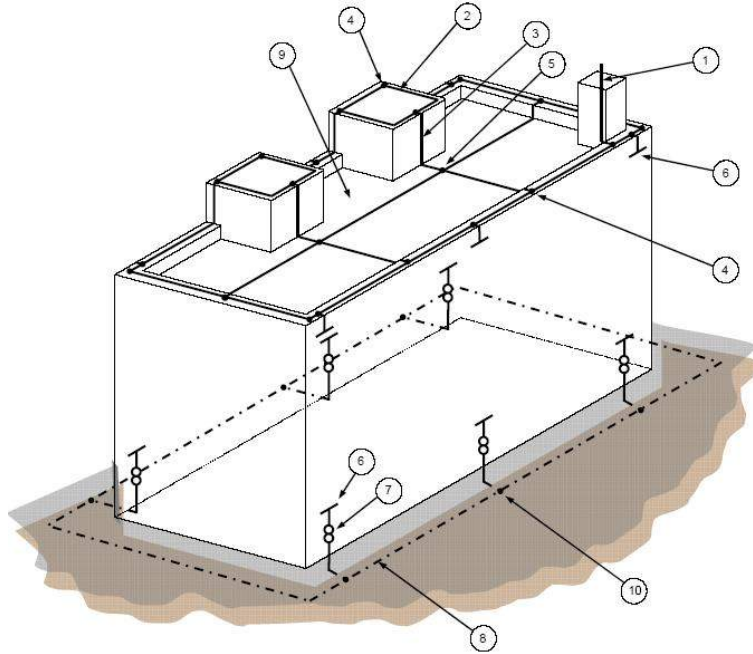
Yalıtkan desteklerin kullanılması durumunda, Madde 15.c’de belirtilen iletken levhalara olan ayırma uzaklıkları ile ilgili koşullar yerine getirilmelidir.

İletken desteklerin kullanılması durumunda, çatı levhasına olan bağlantı kısmî yıldırım akımına dayanmalıdır (Şekil T.26).

Şekil T.24’te, çatı kenarında yakalama ucu iletkeni olarak çatı parapetini kullanan doğal yakalama ucu sistemine ilişkin bir örnek gösterilmiştir.

Çatı yüzeyinde çıkıntısı olan yapılar, yakalama ucu çubuklarıyla korunmalıdır. Alternatif olarak, dışardan eklenen metal bölümler, Madde 14.b.4’e uygun olmadıkça, YKS’ye kuşaklanmalıdır.

Şekil T.27’de, beton içindeki doğal indirme iletkenleri ile yakalama ucunun bağlantısına ilişkin bir örnek verilmiştir.



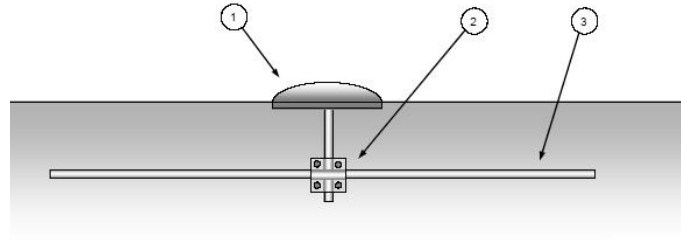
Burada:

- 1 Yakalama çubuğu
- 2 Yatay yakalama ucu iletkeni
- 3 İndirme iletkeni
- 4 T tipi ek yeri
- 5 Çapraz tip ek yeri
- 6 Çelik donatı çubuklarına bağlantı (Madde T.2.3.3 ve Madde T.2.3.6)
- 7 Deneysel ek yeri
- 8 B tipi topraklama düzenlemesi, halka topraklama elektrodu
- 9 Sabitleme elemanı bulunan düz çatı
- 10 T tipi ek yeri, korozyona dayanıklı

Not: Yapının çelik donatısı Madde 13.c'ye uygun olmalıdır. YKS'ye ilişkin bütün boyutlar, seçilen koruma düzeyine uygun olmalıdır.

Şekil T.27 – Doğal bileşenler olarak dış duvarlardaki çelik donatıyı kullanan betonarme yapı üzerine dış YKS'nin tesisi

T.3.2.4.2.1 Çok katlı otopark çatıları için yıldırımdan korunma: Bu tip yapıların korunmasında, büyük başlı yakalama ucu çubukları kullanılabilir. Bu çubuklar beton çatının çelik donatısına bağlanabilir (Şekil T.28). Çelik donatıya bağlantının yapılamadığı çatılarda, çatı iletkenleri araç yolundaki beton blokların aralıklarına döşenir ve büyük başlı yakalama ucu çubukları ise, kafes ek yerlerine yerleştirilir. Kafes genişliği, Çizelge 16'da verilen koruma sınıfına karşılık gelen değeri aşmamalıdır.



Burada:

- 1 Büyük başlı yakalama ucu
- 2 Birden fazla çelik donatıyı birbirine bağlayan çelik iletken
- 3 Beton içindeki çelik donatı

Şekil T.28 – Otopark çatıları üzerinde kullanılan büyük başlı yakalama ucuna ilişkin örnek

Park alanının en üst kısmının doğrudan yıldırım boşalmalarına karşı korunması gerektiğinde, yakalama ucu çubukları ve yakalama ucu telleri kullanılmalıdır.

Güvenli ayırma uzaklığı Şekil T.29'da gösterildiği gibi yakalama ucu yükseltilebilir sağlanır.

Düşey iletkenler kullanıldığında, elle dokunabilme tehlikesi hesaba katılmalıdır. Gerekli güvenli ayırma uzaklığı, engellerle önlem almak veya koruyucu tel çekmekle elde edilebilir.

Gök gürültülü fırtına sırasında, otopark girişlerinde yıldırım boşalmalarının tehlikesine dikkat çeken uyarı işaretleri bulunmalıdır.

En az 5 cm kalınlığında bir asfalt tabakası ile kaplı çatılarda, dokunma ve adım gerilimleri göz önüne alınmayabilir. Ayrıca, çelik donatılı betonarme çatılarda da adım gerilimleri göz önüne alınmayabilir.

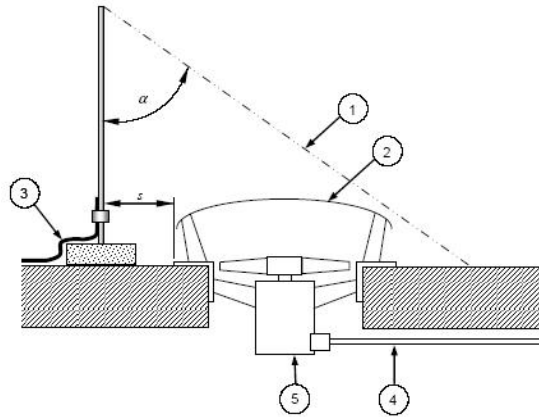
T.3.2.4.2.2 Sıradan insanlar tarafından erişilemeyen düz çatılı, çelik betonarme yapılar: Bir yakalama ucu sisteminin bulunduğu ve sıradan insanların erişemediği düz bir çatı üzerinde, yakalama ucu iletkenleri Şekil T.27'de gösterildiği gibi tesis edilmelidir. Şekil T.24 ve Şekil T.30'da gösterildiği gibi, çatı üzerinde eş potansiyel halka iletkeni olarak çatı parapeti üzerindeki metal kaplama kullanılabilir.

Şekil T.27'de, bir çatıya kafes biçimindeki iletkenlerin tesis edilmesi yöntemi görülmektedir.

Yapının çatısı üzerindeki su geçirmez tabakada geçici mekanik hasar oluşmasının kabul edilebilir olması durumunda, çatıdaki düz alanı örten yakalama ucu kafesi yerine, Madde 14.b.3'e uygun betondaki çelik donatı çubuklarından oluşan doğal yakalama ucu iletkenleri kullanılabilir. YKS yakalama ucu iletkenlerinin beton çatı üzerine doğrudan tespit edilmesi diğer bir seçenektir.

Genellikle, beton çatı çelik donatısına yıldırım düşmesi su geçirmez tabakada hasar meydana getirmektedir. Daha sonra yağmur suyu, çelik donatı çubuklarında hasar oluşturacak korozyona neden olur. Korozyondan dolayı betonun mekanik dayanımında azalma olmasına izin verilmemesi durumunda, çelik betonarmeye doğrudan yıldırım boşalmalarını önleyen yakalama ucu sistemi tesis edilmeli ve tercihan çelik donatıya kuşaklanmalıdır.

Dış duvarların mekanik koruması için yapılan metal kaplama, eriyen metal vasıtasıyla yangın tutuşma riskinin olmaması durumunda, Madde 14.b.4'e uygun yakalama ucu sisteminin doğal bileşenleri olarak kullanılabilir.

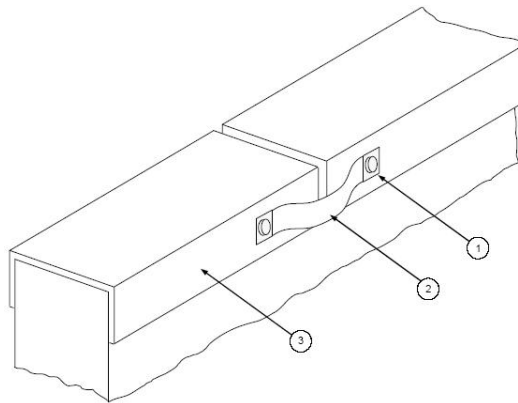


Burada:

- 1 Koruma konisi
- 2 Metal çatı sabitleme elemanı
- 3 Yatay yakalama ucu iletkeni
- 4 Elektrik güç hattı, tercihan iletken bir ekran mahfaza içine alınmış
- 5 Elektrik donanımı
- s Madde 15.c'ye göre ayırma uzaklığı
- α Koruma açısı, Çizelge 16'ya bakılmalıdır

Not: Yakalama çubuğunun yüksekliği, Çizelge 16'ya uygun olmalıdır.

Şekil T.29 – Yakalama ucu sistemlerine kuşaklanmamış elektrik tesisatına sahip metal çatı bağlantı elemanının korunması amacıyla kullanılan yakalama çubuğu



Burada:

- 1 Korozyona dayanıklı ek yeri
- 2 Esnek iletken
- 3 Parapet metal kaplaması

Not: Uygun malzeme seçimi ve korozyonu önlemek için ek yeri tasarımına ve köprüleme iletkenlerine önem verilmelidir.

Şekil T.30 – Metal parapet kaplamalarında elektriksel sürekliliği sağlama yöntemi

Çizelge 17'ye uygun olmayan iletken çatı kaplama levhaları, yıldırım boşalma noktasındaki erimenin katlanılabilir olduğu durumlarda, yakalama ucu iletkenleri olarak kullanılabilir. Katlanılabilir olmadığı hallerde, çatının iletken levha kaplaması, yeterli yükseklikteki yakalama ucu sistemi ile korunmalıdır (Şekil T.20 ve Şekil T.26). Bu durumda, yuvarlanan küre yöntemi uygulanmalıdır. Bu yöntem uygun olması için kafes büyüklüğü daha küçük olmalı ve olağan kafes biçimli yakalama ucu sistemininkinden daha yüksek desteklere sahip olmalıdır.

Yalıtkan desteklerin kullanılması durumunda, Madde 15.c'de verilen iletken levhalara olan ayırma uzaklığı ile ilgili koşullar yerine getirilmelidir. İletken destekler kullanılması durumunda, çatı levhasına olan bağlantılar, kısmi yıldırım akımına dayanmalıdır (Şekil T.29).

Şekil T.24'te, çatı kenarlarında yakalama ucu iletkeni olarak çatı parapetini kullanan doğal yakalama ucuna ilişkin bir örnek gösterilmiştir.

Bina yüzeyinde geçici hasar oluşmasının ve kırılan betondan kopan 100 mm'ye kadar olan parçaların yapıdan düşmesinin kabul edilebilir olması durumunda, Madde 14.b; çatıdaki halka iletkenin yerine betondaki çelik donatıdan meydana gelen doğal halka iletkenin kullanılmasına izin verir. Ancak, Madde 14.b.4'te verilen yakalama uçlarına ilişkin koşulları sağlamayan metal bölümler çatı alanı bölgesi içinde farklı yıldırım akımını taşıyan bölümleri bağlamak amacıyla kullanılabilir.

T.3.2.4.2.3 Yapıda yeterli ekranlama sağlanması: Bir yapının dış duvarları ve çatısı, yapıdaki elektrik ve bilgi işlem donanımını korumak için elektromanyetik ekranlama olarak kullanılabilir.

Şekil T.27'de, indirme iletkenleri olarak ve mahfaza içine alınmış hacmin elektromanyetik ekranlaması olarak birbirlerine bağlı çelik donatıyı kullanan çelik betonarme yapıya ilişkin bir örnek verilmiştir.

Çatı üzerinde yakalama ucu sistemi bölgesi içinde, en az bir boyutu 1 m'den daha büyük olan bütün iletken bölümler, bir kafes oluşturacak şekilde birbirlerine bağlanmalıdır. Kafes biçimli ekran çatı kenarında ve ayrıca Madde 15.b'ye uygun çatı alanı içindeki diğer noktalarda yakalama ucu sistemine bağlanmalıdır.

Şekil T.24 ve Şekil T.30'da, doğal yakalama ucu olarak çatı parapetini ve doğal indirme iletkenleri olarak çelik iskeleti kullanan iletken iskelete sahip yapılar üzerindeki yakalama uçlarının yapımı görülmektedir.

Bir YKS'de doğal bileşenlerin elektriksel sürekliliğinin sağlanmasına ilişkin bir örnek Şekil T.30'da verilmiştir.

Çizelge 16 ile karşılaştırıldığında çelik yapıdaki kafes büyüklüğünün küçültülmüş olmasının bir sonucu olarak, yıldırım akımı birçok paralel iletkenler üzerinden dağıtılır. Bu durumun düşük elektromanyetik empedans oluşturması ve sonuç olarak Madde 15.c'ye uygun olması nedeniyle, ayırma uzaklıkları azaltılmış ve tesisatlar ile YKS arasındaki gerekli ayırma uzaklıkları çok daha kolay bir şekilde elde edilmiş olur.

Pek çok yapıda, çatı, yapının en az ekranlanan bölümünü oluşturmaktadır. Bu nedenle, çatı yapımında ekranlama verimliliğini artırmak için özel çaba gösterilmelidir.

Çatıda iletken olmayan yapısal elemanların bulunması durumunda, çatıdaki iletken açıklıklarını düşürerek ekranlama etkisi artırılabilir.

T.3.2.4.2.4 İletken tesisatlar olmaksızın gömülü veya çatıdan dışarı çıkan sabitleme elemanlarının korunması: Metal, gömülü çatı sabitleme elemanları veya çatıdan dışarı çıkan sabitleme elemanlarının korunması amacıyla kullanılan yakalama ucu çubukları, korunacak sabitleme elemanlarının tamamen yakalama çubuğuna ilişkin yuvarlanan küre hacmi içinde bulunmasını veya Çizelge 16'ya uygun olarak tamamen koruma açısının meydana getirdiği koni içinde olmasını sağlayacak yükseklikte olmalıdır. Yakalama çubukları ile çatı sabitleme elemanları arasındaki ayırma uzaklığı, Madde 15.c'de verilen uzaklıklara uygun olmalıdır.

Şekil T.29'da, koruyucu açı yönteminin kullanıldığı yakalama çubukları tarafından çatı sabitleme elemanlarının korunmasına ilişkin bir örnek gösterilmiştir. Koruma açısına ilişkin değer, Çizelge 16'da verilen YKS koruma düzeyine uygun olmalıdır.

Yakalama ucu çubukları ile korunmayan metal çatı sabitleme elemanlarının, bu elemanlara ilişkin boyutların aşağıda verilen değerleri aşmaması durumunda, ek olarak korunmasına gerek yoktur:

- Çatı seviyesi üzerindeki yükseklik 0,3 m,
- Üstyapı toplam alanı 1,0 m²
- Üstyapı uzunluğu 2,0 m

Yakalama çubukları tarafından korunan hacim içinde olmayan ve yakalama ucu sistemiyle oluşturulan yüzey üzerinde 0,5 m'den daha fazla çıkıntı yapmayan iletken olmayan çatı sabitleme elemanlarının, yakalama uçları ile ek olarak korunması gerekmez.

Gömülü olarak monte edilen çatı sabitleme elemanları ile bina içine doğru yönlendirilen elektrik iletkenleri veya metal borular gibi iletken tesisatlar, yıldırım akımının önemli bir kısmını binanın içine doğru iletir. Böyle iletken bağlantıların bulunduğu yerde, çıkıntı yapan sabitleme elemanları yakalama ucu sistemleri tarafından korunmalıdır. Korumanın bir yakalama ucu sistemiyle mümkün olmaması veya ekonomik olmaması durumunda, belirtilen ayırma uzaklığının en az iki katına karşılık gelen uzunluklara sahip yalıtılmış bölümler, iletken tesisatlara monte edilebilir (örneğin basınçlı hava boruları).

Yalıtkan malzemedan yapılan bacalar, yakalama ucu sisteminin koruma hacmi içinde bulunmamaları durumunda, yakalama çubukları veya yakalama halkalarıyla korunmalıdır. Baca üzerindeki yakalama çubuğu, bütün bacanın çubuğun koruma hacmi içinde kalmasını sağlayacak uzunlukta olmalıdır.

Bacanın yakalama ucu sistemine ilişkin koruma hacmi içinde olmaması durumunda, baca iç yüzeyinin uzunluğu kısmi boşalma (korona) akımını, yağmur yağmadığında bile, iletmeye yeterli bir iletkenliği sağlayacak şekilde kurumla kaplı olması gerçeğinden dolayı, iletken olmayan bir bacaya yıldırım düşmesi mümkündür.

Şekil T.23b, bir tuğla baca üzerindeki yakalama çubuğunun yapımını göstermektedir.

Gömülü metal çatı sabitleme elemanları, Madde 15.c'ye uygun ayırma uzaklığının elde edilememesi durumunda, yakalama ucu sistemine kuşaklanmalıdır.

T.3.2.4.2.5 Elektriksel veya bilgi işlem donanımı içeren yapılarda çatı sabitleme elemanlarının korunması: Elektrik ve/veya bilgi işlem donanımı içeren yapılarda, yalıtkan veya iletken malzemedan yapılan bütün sabitleme elemanları, yakalama ucu sistemine ilişkin koruma hacmi içinde bulunmalıdır.

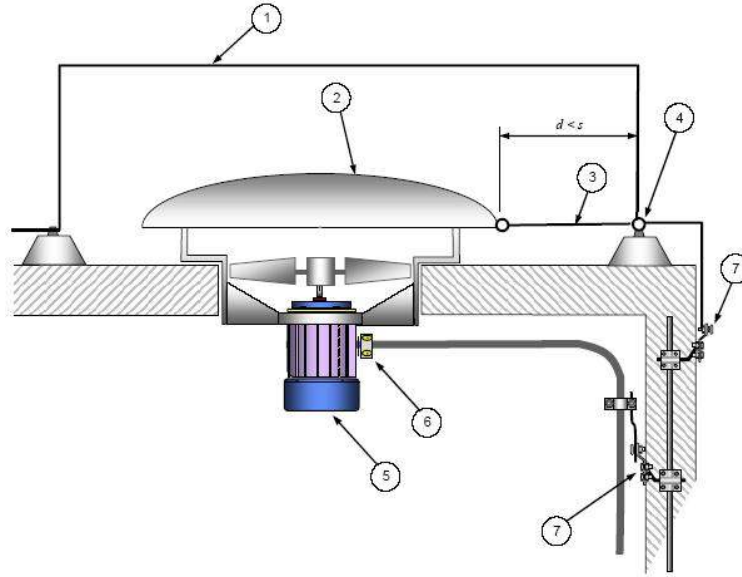
Yakalama ucu sistemine ilişkin koruma hacmi içine yerleştirilen donanıma doğrudan boşalma olasılığı bulunmamaktadır.

Çatı sabitleme elemanına olan boşalma, sadece bu elemenda tahribata yol açmaz, bina içi elektrik ve elektronik donanıma da fazlasıyla zarar verir.

Çelik yapılar üzerindeki çatı sabitleme elemanları, ayrıca yakalama ucu sistemine ilişkin koruma hacmi içinde bulunmalıdır. Bu durumda, yakalama ucu iletkenleri sadece yakalama ucu sistemine kuşaklanmamalı, mümkün olması durumunda, ayrıca doğrudan çelik yapıya kuşaklanmalıdır. Yapıya kuşaklandığında, ayırma uzaklığına uygunluk sağlanması gerekmez.

Çatı sabitleme elemanları ile ilgili kurallar, yıldırım düşme olasılığının olduğu, diğer bir ifadeyle yuvarlanan kürenin geçtiği düşey yüzeyler üzerinde tesis edilen sabitleme elemanlarına da uygulanmalıdır.

Şekil T.29 ve Şekil T.31’de, elektrik tesisatlarını mahfaza içine alan iletken ve yalıtkan malzemeden yapılan çatı sabitleme elemanlarını koruyan yakalama ucu yapılarına ilişkin örnekler yer almaktadır. Şekil T.31, sadece s ayırma uzaklığının sağlanamadığı durumda uygundur.



- 1 Yakalama ucu iletkeni
- 2 Metal kaplama
- 3 Kuşaklama iletkeni
- 4 Yatay yakalama ucu iletkeni
- 5 Elektrik donanımı
- 6 DKD'li elektrik besleme bağlantı kutusu
- 7 Yapıdaki iletkenlere kuşaklama ek yeri

Not: Mahfaza içine alınmış elektrik donanımı, yakalama ucu sistemine ve Madde T.3.2.4.2.6'ya uygun olarak yıldırım akımına dayanan metal kablo ekranı üzerinden yapının iletken elemanlarına kuşaklanmıştır.

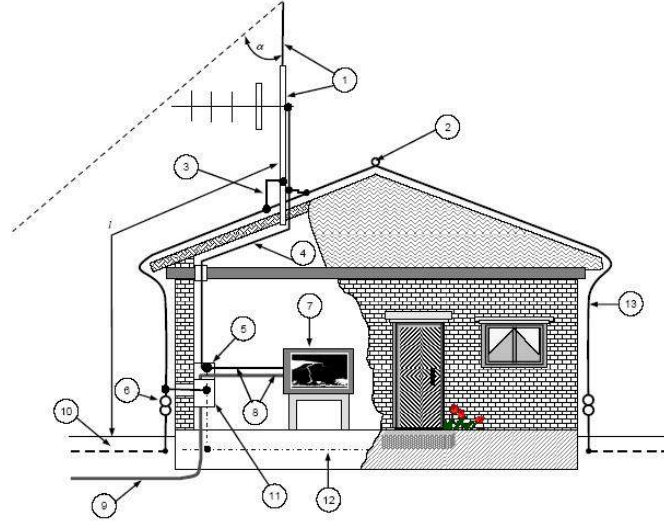
Şekil T.31 – Yakalama ucu sistemine bağlı doğrudan yıldırım boşalmasına karşı korunan metal çatı sabitleme elemanları

Not: Sabitleme elemanları ek koruma gerektiriyorsa, bu işlem bunlara bağlı aktif kablolar üzerindeki DKD'lerle çatı seviyesinde yapılabilir.

İstenen ayırma uzaklığı, havada ve katı (yalıtkan) malzemede ($k_m = 0,5$) sağlanmalıdır.

T.3.2.4.2.6 Korunacak hacimden çıkıntı yapan elektrik tesisatı: Çatıdaki anten direkleri, koruma hacmi içinde kalmalı veya ayrı bir dış YKS ile koruma altına alınmalıdır. Bunun mümkün olmaması durumunda; anten direği, yakalama ucu sistemine kuşaklanmalıdır. Daha sonra yapı içerisine girebilecek kısmi yıldırım akımlarına karşı yapı içinde koruma yapılmalıdır.

Anten kablosu, tercihan bütün hizmet tesisatları için ortak olan girişten veya YKS kuşaklama barasına yakın bir yerden yapıya girmelidir. Anten kablosu ekranı, çatı seviyesindeki yakalama ucu sistemine ve ana kuşaklama barasına kuşaklanmalıdır (Şekil T.32).



- 1 Metal direk
- 2 Çatı sırtı (mahya) üzerindeki yatay yakalama ucu iletkeni
- 3 Çatı indirme iletkeni ile metal anten direği arasındaki ek yeri
- 4 Anten kablosu
- 5 Ana kuşaklama barası; anten ekranı kuşaklama barasına bağlanmıştır.
- 6 Dene ek yeri
- 7 TV
- 8 Anten kablosu ve elektrik güç kablosunun güzergahı
- 9 Elektrik güç kablosu
- 10 Toprak sonlandırma sistemi
- 11 DKD'li ana elektrik güç dağıtım kutusu
- 12 Temel topraklama elektrodu
- 13 YKS iletkeni
- l Ayırma uzaklığı
- α Koruma açısı

Not: Küçük yapılarda Madde 14.c.3'e uygun iki indirme iletkeni yeterli olabilir.

Şekil T.32 – Yakalama çubuğu olarak TV anten direğinin kullanıldığı bir evin yıldırım karşı korunmasına ilişkin yapım örneği

Elektrik donanımını mahfaza içine alan çatı sabitleme elemanları, ayırma uzaklığının sağlanamadığı durumda, yakalama ucu sistemine ve çatı sabitleme elemanlarının iletkenlerine ve Çizelge 23'e uygun olarak sistemin elektrik donanımının iletken ekranlarına kuşaklanmalıdır.

Şekil T.31'de, iletken bölümleri olan bir çatı sabitleme elemanının bir yapıdaki elektrik tesisatı ve yakalama ucuyla kuşaklama yöntemine bir örnek verilmiştir.

T.3.2.4.2.7 Çatıdaki iletken bölümlerin korunması: Yıldırım boşalmalarına dayanamayan ve çatılar ve ayrıca iletken çatı kaplamaları veya Madde 14.b.5 ile Çizelge 19'a uygun doğal yakalama ucu sistemlerine ilişkin kuralları karşılamayan yapılar üzerindeki diğer bölümler, bir yıldırım boşalmasına dayanabilecek yeterli et kalınlığına sahip olmayan iletken bölümler, yakalama ucu iletkenleri tarafından korunmalıdır.

Çatı üzerindeki iletken bölümlerle ilgili yıldırım karşı korumaya yönelik tasarımda yuvarlanan küre yöntemi uygulanmalıdır (Şekil T.33).

0,5 m'den kalın toprak tabakalı yeraltındaki yapılar için gerekli önlemlerin alınması inceleme aşamasındadır. Şimdilik 0,5 m'ye kadar olan toprak tabakaları için kullanılan önlemlerin aynısının kullanılması önerilir.

İçinde patlayıcı malzemelerin bulunduğu yeraltındaki yapılarda ek bir YKS'nin kullanılması gereklidir. Bu şekildeki ek bir YKS, yapı üzerinde ayrılmış bir YKS olabilir. Her iki koruma önlemine ilişkin topraklama sistemleri birbirlerine bağlanmalıdır.

T.3.2.5 Doğal bileşenler:

Düz çatılı yapılar üzerinde bulunan metal çatı parapet kaplaması, YKS yakalama ucu şebekesinin tipik bir doğal bileşenini temsil eder. Böyle bir kaplama, çatı parapetini iklim etkilerine karşı koruyan U biçiminde ekstrüzyon veya bükme yoluyla yapılan alüminyum, galvanizli çelik veya bakır bölümlerden oluşur. Böyle bir uygulama için Çizelge 17'de verilen en küçük kalınlık kullanılır.

Çatı yüzeyindeki yakalama ucu iletkenleri, iletkenler ve indirme iletkenleri çatı parapet kaplamasına bağlanmalıdır.

Aralarında iyi ve güvenilir süreklilik olmadığı takdirde, parapet kaplama plakaları kısımları arasındaki ek yerlerinde iletken köprüleme yapılmalıdır.

Şekil T.24'te, YKS'nin doğal yakalama ucu iletkeni olarak parapetlerin iletken kaplamasının kullanıldığı yakalama ucu yapımına ilişkin bir örnek verilmiştir.

Bir çatı yüzeyi üzerine monte edilen veya çatı üstünde yükselen metal depolar (kazan, tank), metal boru sistemi ve parmaklıklar gibi iletken bölümler, et kalınlığının Çizelge 17'ye uygun olması koşuluyla, yakalama ucu sisteminin doğal bileşenleri olarak göz önüne alınmalıdır.

Alevlenebilen gaz veya sıvıları veya yüksek basınç altındaki gaz veya sıvıları içeren kaplar ve boru sistemi doğal yakalama uçları olarak kullanılmamalıdır. Bunları kullanmanın kaçınılmaz olduğu hallerde, boru sisteminin tasarımı yapılırken, yıldırım akımının ısı etkileri hesaba katılmalıdır.

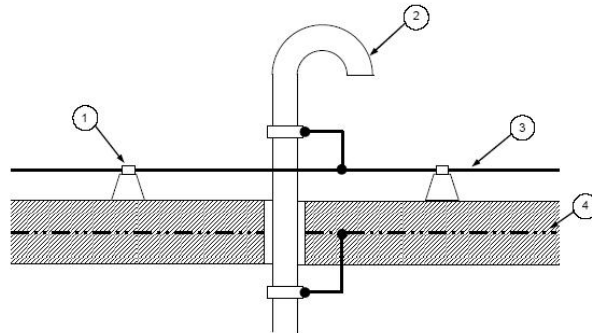
Metal depolar gibi çatı yüzeyi üzerinde bulunan iletken bölümler, genellikle bina içinde tesis edilmiş donanıma doğal olarak bağlanır. Yıldırım akımının tamamının bina içinden iletilmesini önlemek için YKS ile yakalama ucu kafesine ilişkin bu gibi doğal bileşenlerin arasında iyi bir bağlantı yapılması gereklidir.

Şekil T.34'te, iletken çatı sabitleme elemanlarının yakalama ucu iletkenlerine kuşaklanmasına dair ayrıntıları gösteren bir örnek verilmiştir.

Metal depolar ve betondaki çelik donatı çubukları gibi çatı yüzeyi üzerinde bulunan iletken bölümler, yakalama ucu sistemine kuşaklanmalıdır.

Çatı üstündeki iletken bölüme doğrudan yıldırım düşmesinin tehlikeli olması durumunda, iletken bölüm yakalama ucu sistemine ilişkin koruma hacmi içine tesis edilmelidir.

İhmal edilebilir seviyede yangın riski bulunan yapıların cephelerindeki iletken kaplamalar ve eşdeğer bölümler, Madde 14.b.5'e uygun olarak yapılmalıdır.



Burada:

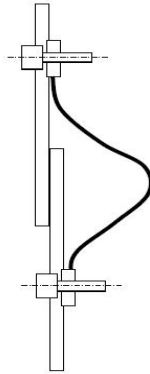
- 1 Yakalama ucu iletkeni sabitleme elemanı
- 2 Metal boru
- 3 Yatay yakalama ucu iletkeni
- 4 Beton içindeki çelik donatı

Not 1: Çelik boru, Madde 14.b.5 ve Çizelge 20'ye; kuşaklama iletkeni Çizelge 20'ye ve çelik donatı Madde 13.c'ye uygun olmalıdır. Çatı kuşaklaması yapının su yalıtımını bozmamalıdır.

Not 2: Bu özel durumda kuşaklama betonarme yapının çelik donatısına yapılmalıdır.

Şekil T.34 – Doğal yakalama çubuğunun yakalama ucu iletkenine bağlanması

Şekil T.35'te, cephe kaplama levhalarının doğal indirme iletkeni olarak kullanılmasının kabul edilebileceği uygulamalarda, metal cephe kaplama levhaları arasındaki iletken köprülemeye ilişkin bir örnek gösterilmiştir. Köprülemeyle ilgili iki yöntem verilmiştir. Bu yöntemlerden birisi, esnek metal şeritle köprüleme, diğer yöntem ise kendiliğinden dış açan vidalarla köprülemedir. Esnek metal şeritle köprüleme yöntemi, sadece levhaların doğal yıldırım iletkeni olarak kullanıldığı uygulamalarda geçerlidir. Kendiliğinden dış açan vidalarla köprüleme yöntemi ise sadece ekranlama amaçları için uygundur (yıldırımın elektromanyetik darbesine karşı koruma).



Şekil T.35a – Esnek metal şeritle köprüleme



Şekil T.35b – Kendinden dış açan vidayla köprüleme

Not: Elektriksel olarak iletken köprüleme özel olarak yıldırımın elektromanyetik darbesine karşı korumayı artırır.

Şekil T.35 – Metal cephe kaplama levhaları arasındaki köprülemenin yapılışı

T.3.2.6 Ayrılmış yakalama ucu:

Birden fazla yakalama ucu direğinin tesis edilmesi durumunda, direkler havadan iletkenle birbirlerine bağlanabilir. Tesisatların YKS'ye yaklaşması Madde 15.c'ye uygun olmalıdır.

Direkler arasındaki iletken bağlantılar, korunan hacmi genişletir ve ayrıca yıldırım akımını bir çok indirme iletken yolları arasında dağıtır. Bu nedenle, YKS boyunca gerilim düşümü ve korunması gereken hacimdeki elektromanyetik girişim, havada iletkenlerin olmadığı duruma göre daha azdır.

Yapı içindeki elektromanyetik alan şiddeti, yapı ve YKS içi tesisatlar arasındaki uzaklığın daha büyük olması nedeniyle azalır. Ayrılmış bir YKS, elektromanyetik ekranlamayı daha fazla artıracak betonarme bir yapıya ayrıca uygulanabilir. Ancak, yüksek yapılarda ayrılmış bir YKS'nin tesis edilmesi pratik değildir.

Yalıtkan destekler üzerinde gerilmiş tellerden yapılan ayrılmış yakalama ucu sistemleri, çatı yüzeyinde çok sayıda yoğun çıkıntı yapan sabitleme elemanlarının korunması

gerektiğinde uygun olmaktadır. Desteklerin yalıtımı, Madde 15.c'ye uygun olarak ayırma uzaklığından hesaplanan gerilim için yeterli olmalıdır.

T.3.3 İndirme iletken sistemleri

T.3.3.1 Genel:

İndirme iletkenlerinin sayısı ve konumunun seçiminde, yıldırım akımının birçok indirme iletkeni arasında paylaşılması durumunda, yan yüzeye boşalma ve yapı içindeki elektromanyetik bozulma risklerinin azaldığı göz önüne alınmalıdır. Bunun yapılabilmesi için, mümkün olduğunca, indirme iletkenleri yapının çevresi boyunca düzgün bir şekilde ve simetrik olarak yerleştirilmelidir.

Akım paylaşımı, sadece indirme iletkenlerinin sayısını arttırarak değil, ayrıca eş potansiyel ara bağlantı halkalarının sayısını arttırarak da iyileştirilir.

İndirme iletkenleri, YKS ile eş potansiyel kuşaklama ihtiyacını ortadan kaldırmak için, içerdeki devrelerden ve metal bölümlerden, mümkün olduğunca uzağa yerleştirilmelidir.

Aşağıdaki hususlar göz önüne alınmalıdır:

- İndirme iletkenleri mümkün olduğunca kısa olmalıdır,
- İndirme iletkenleri arasındaki uzaklıklar Çizelge 18'de gösterilmiştir,
- İndirme iletkenlerinin ve eş potansiyel ara bağlantı halkalarının geometrisi, ayırma uzaklığı değerini etkilemektedir (Madde 15.c),
- İçte doğru girintili yapılarda ayırma uzaklığı, yan yüzeyden kişilere boşalma riski dikkate alınarak belirlenmelidir (Madde T.2.2.4.2).

Uygulama ve mimari kısıtlamalar nedeniyle, indirme iletkenlerinin bir binanın yanına veya yanına ilişkin bir bölüme yerleştirilmesinin mümkün olmaması durumunda, bu eksikliği gidermek için diğer yanlara fazladan indirme iletkenleri yerleştirilmelidir. Bu indirme iletkenleri arasındaki uzaklıklar, Çizelge 18'deki uzaklıkların üçte birinden daha az olmalıdır.

Ortalama açıklık Çizelge 18'e uygun olması durumunda, indirme iletkenlerine ilişkin açıklıkta $\pm \% 20$ 'lik bir farklılık kabul edilebilir.

Çevresi 30 m'den büyük olan üstü kapalı alanlarda (avlu vb.), indirme iletkenleri tesis edilmelidir. İndirme iletkenleri arasındaki uzaklığa ilişkin değerler Çizelge 18'de verilmiştir.

T.3.3.2 Ayrılmış YKS için indirme iletkenlerinin sayısı

Ek bilgi yoktur.

T.3.3.3 Ayrılmamış YKS için indirme iletkenlerinin sayısı

Ek bilgi yoktur.

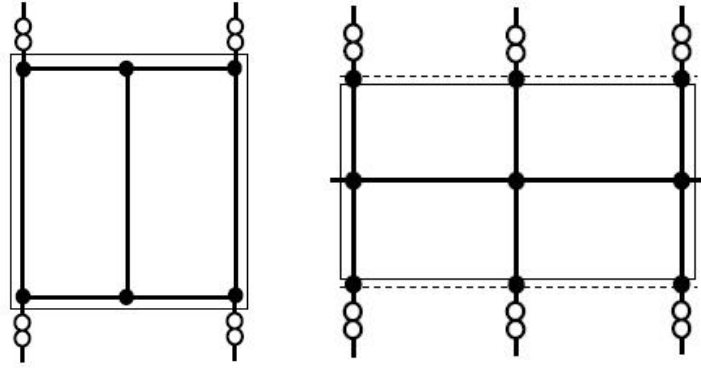
T.3.3.4 Yapım

T.3.3.4.1 Genel bilgiler: Dış indirme iletkenleri, yakalama ucu sistemi ile toprak sonlandırma sistemi arasına tesis edilmelidir. Doğal bileşenlerin mevcut olduğu yerlerde, bu bileşenler indirme iletkeni olarak kullanılabilir.

Çizelge 18'e göre indirme iletken açıklığı esas alınarak hesaplanan, indirme iletkenleri ile iç tesisatlar arasındaki ayırma uzaklığının çok büyük olması durumunda, istenen ayırma uzaklığını elde etmek amacıyla indirme iletkenlerinin sayısı artırılmalıdır.

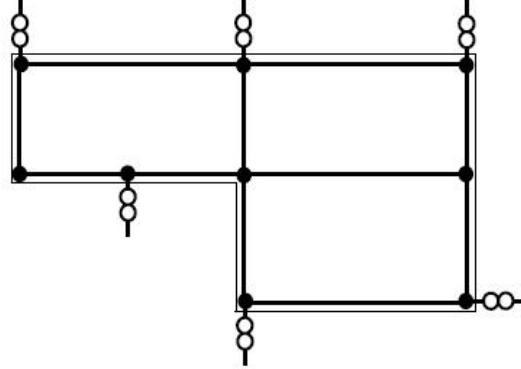
Yakalama ucu sistemleri, indirme iletken sistemleri ve toprak sonlandırma sistemleri yıldırım akımı için mümkün olan en kısa yolu meydana getirecek şekilde birbirleri ile uyumlu hale getirilmelidir.

İndirme iletkenleri, yakalama ucu sistemi şebekesinin eklem yerlerine bağlanmalı ve toprak sonlandırma sistemi şebekesinin eklem yerlerine dik olarak yönlendirilmelidir.



Şekil T.37c

Şekil T.37d



Şekil T.37e

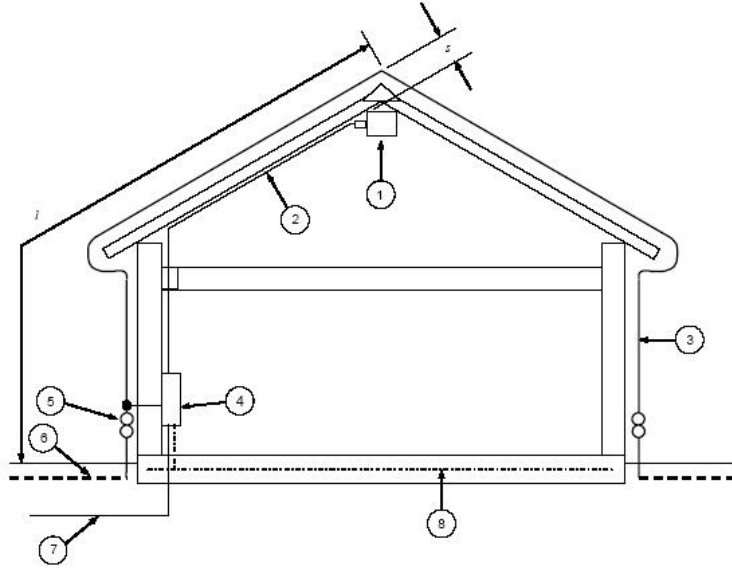
---	YKS'ye ilişkin doğal bileşenler, örneğin oluklar
—	YKS iletkenleri
—○—	Deney ek yeri
—●—	Ek yeri

Not: İndirme iletkenleri ile kafes büyüklüğü arasındaki uzaklık, seçilen yıldırımdan korunma düzeyine uygun olmalıdır (Çizelge 16 ve Çizelge 18).

Şekil T.37 – YKS iletkenlerinin geometrisine ilişkin örnekler

İndirme iletkenlerinin sayısının artması durumunda, ayırma uzaklığı k_c katsayısına göre azaltılabilir (Madde 15.c).

Madde 14.c.3'e göre, yapı üzerinde en az iki indirme iletkeni kullanılmalıdır (Şekil T.38 ve Şekil T.36).



Burada:

- 1 Elektrik donanımı
- 2 Elektrik iletkenleri
- 3 YKS iletkenleri
- 4 DKD'li ana elektrik güç dağıtım kutusu
- 5 Deney ek yeri
- 6 Toprak sonlandırma sistemi
- 7 Elektrik güç kablosu
- 8 Temel topraklama elektrodu
- s Madde 15.c'ye göre ayırma uzaklığı
- l s ayırma uzaklığının hesabı için kullanılan uzunluk

Not: Örnekte, bir binanın çatı boşluğundaki elektrik enerjisi veya başka iletken tesisatlardan dolayı ortaya çıkan problemler gösterilmiştir.

Şekil T 38 – Sadece iki indirme iletkeni ve temel toprak elektrodu kullanan YKS yapısı

Çelik iskeletler veya çelik ve beton iskelet veya çelik betonarme kullanılarak yapılan çok yüksek apartman binaları ve özellikle endüstriyel ve idari yapılar gibi büyük yapılarda, iletken yapı bileşenleri, doğal indirme iletkenleri olarak kullanılabilir.

Bu gibi yapılarda YKS'ye ilişkin toplam empedans oldukça düşüktür ve bunlar iç tesisatlar için çok etkili yıldırımdan koruma sağlar. İndirme iletkenleri olarak iletken duvar yüzeylerini kullanmak avantajlıdır. Bu gibi iletken duvar yüzeyleri, Madde 14.c.5'e göre bağlanmış ve ara bağlantıları yapılmış olması koşuluyla, betonarme duvarlar, metal levha cephe yüzeyleri ve prefabrike beton elemanların cepheleri olabilir.

Şekil T.4'te, birbirlerine bağlanmış çelik gibi doğal YKS bileşenleri kullanan YKS'nin uygun yapımına ilişkin ayrıntılı açıklama verilmiştir.

Yapısal çelikleri içeren doğal bileşenlerin kullanılması, yakalama ucu sistemi ile toprak sonlandırma sistemi arasındaki gerilim düşümünü ve yapı içinde yıldırım akımının neden olduğu elektromanyetik girişimi azaltır.

Yakalama ucu sisteminin yapı kompleksi içindeki kolonların iletken bölümlerine ve toprak seviyesindeki eş potansiyel kuşaklamaya bağlanması durumunda, yıldırım akımının bir kısmı bu indirme iletkenleri boyunca akar. Bu kısmi yıldırım akımından dolayı meydana gelen manyetik alan, komşu donanımı etkilediğinden iç YKS ile elektrik ve elektronik tesisatların tasarımında göz önüne alınması gereklidir. Akım dalga biçiminin yıldırım akım

darbe biçimini izlediği var sayılarak, bu kısmi akımların genlikleri, yapının boyutlarına ve kolonların sayısına bağlıdır.

Yakalama ucu sisteminin içteki kolonlardan yalıtılmış olması durumunda, yalıtımın delinmemesi koşuluyla, akım bina kompleksi içindeki kolonlar içinden akmaz. Yalıtımın önceden kestirilmeyen bir noktada delinmesi durumunda, belirli bir kolon veya kolonlar grubu içinden daha fazla miktarda akım geçebilir. Akımın dikliği, delinmeden dolayı meydana gelen dalga süresindeki azalma nedeniyle artabilir ve komşu donanım, yapıdaki YKS'lere kolonların kontrollü bir şekilde kuşaklandığı durumdakinden daha fazla miktarda etkilenir.

Şekil T.10'da, endüstriyel amaçlar için kullanılan büyük bir çelik betonarme yapıdaki iç iletkenlerin yapımına ilişkin bir örnek verilmiştir. İçteki kolonların yanındaki elektromanyetik ortam iç YKS'nin planlanmasında göz önüne alınmalıdır.

T.3.3.4.2 Ayrılmamış indirme iletkenleri: Dış duvarlarında yoğun iletken bölümlerin bulunduğu yapılarda, yakalama ucu iletkenleri ve toprak sonlandırma sistemi, birçok noktada yapının iletken bölümlerine bağlanmalıdır. Bu durum, Madde 15.c'ye uygun ayırma uzaklığını azaltır.

Bu bağlantıların bir sonucu olarak, yapının iletken bölümleri indirme iletkenleri ve ayrıca eş potansiyel kuşaklama baraları olarak kullanılır.

İndirme iletkenlerinin aralığının dört katı üzerinde boyutlara sahip büyük ve düz yapılarda (endüstriyel yapılar, sergi salonları vb.) mümkün olması durumunda, yaklaşık olarak her 40 m'de bir fazladan iç indirme iletkenleri olmalıdır.

İçteki bütün kolonlar ve iletken bölümleri olan bölme duvarları (ayırma uzaklığı koşullarını sağlamayan çelik donatı çubukları gibi) uygun noktalarda yakalama ucu sistemi ve toprak sonlandırma sistemi ile bağlanmalıdır.

Şekil T.10'da, çelik betonarmeden yapılmış iç kolonlara sahip büyük bir yapıdaki YKS gösterilmiştir. Yapının farklı iletken bölümleri arasında tehlikeli kıvılcım atlamasını önlemek için, kolonlardaki çelik donatılar yakalama ucu sistemine ve toprak sonlandırma sistemine bağlanır. Sonuç olarak, yıldırım akımının bir kısmı, bu içteki indirme iletkenleri üzerinden akacaktır. Ancak, akım çok sayıda indirme iletkenleri arasında bölünür ve bu akımın dalga biçimi, yaklaşık olarak yıldırım boşalmasından oluşan akımın dalga biçimiyle aynıdır. Bununla birlikte dalga cephesi dikliği azalır. Bu bağlantılar yapılmadığı takdirde ve bir atlama oluştuğunda, sadece bu iç indirme iletkenlerinden biri veya bir kaç akımı taşıyabilir.

Atlama akımının dalga şekli, yıldırım akımınıninkinden epeyce daha dik olacak, böylece komşu devre döngülerinde endüklenen gerilim epeyce artacaktır.

Bu yapılarda, yapının tasarımına başlamadan önce özellikle önemli olan husus, YKS tasarımı ile birlikte yapının tasarımının, yapının iletken bölümlerinin yıldırımdan korunma amacıyla kullanılabilmesini sağlayacak şekilde düzenlenmesidir. İyi koordine edilen tasarım ile, en düşük maliyette etkili bir YKS elde edilmiş olur.

Dışarı doğru çıkma yapan katı bulunan yapılarda, çıkma altındaki hacmin ve insanların yıldırımdan korunması, Madde 13.b.4.2 ve Şekil T.3'e uygun olarak tasarlanmalıdır.

T.3.3.4.3 Ayrılmış indirme iletkenleri: Mimari nedenlerden dolayı, indirme iletkenlerinin yüzeye monte edilememesi durumunda, bunlar tuğlalardaki derzlere tesis edilmelidir. Bu durumda, indirme iletkeni ile bina içindeki metal bölümler arasında, Madde 15.c'de verildiği şekilde, ayırma uzaklığının sağlanması için gerekenler yapılmalıdır.

Tesisatın doğrudan dış sıva içinde olması, ısı genleşme sonucu sıvanın hasar görebilmesi nedeniyle önerilmez. Bunun da ötesinde, kimyasal reaksiyon nedeniyle sıvanın rengi kaybolabilir. Sıvadaki hasar, özellikle, yıldırım akımı ile meydana gelen sıcaklık yükselmesi ve mekanik kuvvetlerin olası bir sonucu olarak ortaya çıkar.

T.3.3.5. Doğal bileşenler:

Paralel akım iletkenlerinin toplam sayısını artırmak için doğal indirme iletkenlerinin kullanılması önerilir. Ancak, bu gibi indirme iletkenlerinin yakalama ucu sistemi ile toprak sonlandırma sistemi arasındaki bütün yol boyunca elektriksel sürekliliği sağlanmalıdır.

Beton duvarlardaki çelik donatı, Şekil T.27’de gösterildiği gibi, YKS’nin doğal bir bileşeni olarak kullanılmalıdır.

Yeni yapılmış yapılardaki çelik donatılar, Madde T.4.3’e göre belirtilmelidir. Doğal indirme iletkenlerinin elektriksel sürekliliğinin garanti edilmemesi durumunda, alışılmış indirme iletkenleri tesis edilmelidir.

Düşük seviyede korunan yapılarda, Madde 14.c.5’e uygun doğal indirme koşulları sağlayan metal bir yağmur borusu indirme iletkeni olarak kullanılabilir.

Şekil T.23a, Şekil T.23b ve Şekil T.23c’de, çatı üzerindeki iletkenler ile uygun geometrik boyutlar da dahil indirme iletkenlerinin sabitlenmesine ilişkin örnekler ve Şekil T.23c ve Şekil T.23d’de ise, indirme iletkenlerinin metal yağmur borusuna, iletken oluklara ve yakalama ucu iletkenine bağlantıları gösterilmiştir.

Duvarlar veya beton kolonlardaki çelik donatı çubukları ve metal yapı iskeleti doğal indirme iletkeni olarak kullanılabilir.

Şekil T.8’de, metal cephe kaplama elemanları ve şç YKS’deki eş potansiyelliği sağlayan baralara bağlı eş potansiyelliği sağlayan referans düzlem olarak beton duvarlar içindeki çelik donatıları kullanan doğal bir indirme iletken sisteminin yapılışı görülmektedir.

Duvar kaplama üzerindeki doğal bileşenler, üstten yakalama ucu sistemine, alttan toprak sonlandırma sistemine ve mümkünse duvar içindeki çelik donatı çubuklarına bağlanmalıdır.

Metal cephelerdeki akım dağılımı, betonarme duvarlardakinden daha uygundur. Çelik metal cepheler, 0,6 m ile 1 m arasında genişliğe ve yapının yüksekliğine karşılık gelen uzunluğa sahip ve genellikle kesiti yamuk biçiminde olan ayrı levhalardan oluşmaktadır. Yüksek yapılarda, bütün cephe, biri diğerinin üstüne monte edilen çok sayıda levhadan oluşur.

Metal cephede en büyük ısıl genişleme, yaklaşık olarak + 80 °C’luk en yüksek sıcaklık ve – 20 °C’luk en düşük sıcaklık nedeniyle meydana gelen uzunluklar arasındaki fark olarak hesaplanmalıdır. Bu 100 °C sıcaklık farkı, alüminyum için % 0,24’lük ve çelik için % 0,11’lik bir ısıl genişlemeye karşılık gelmektedir.

Levhaların ısıl genişmesi, bir sonraki bölüme veya bağlantı elemanlarına göre levhaların hareket etmesine neden olur.

Şekil T.35’te açıklandığı gibi, metal bağlantılar metal cephelerde düzgün akım dağılımına yardımcı olmakta ve böylece, yapı içindeki elektromanyetik alanın etkisi azalmaktadır. Tüm metal cephe yüzeyinin elektriksel olarak birbirlerine bağlanması, en iyi elektromanyetik ekranlama sağlar. Yüksek elektromanyetik ekranlama verimliliği, birbirlerine bitişik metal cephe levhalarının, kısa aralıklarla kuşaklanması durumunda elde edilir.

Akım dağılımındaki simetri, bağlantıların sayısı ile doğrudan ilişkilidir.

Uzun dar (şerit) pencere cephelerde, iyi bir ekranlama sağlamak için, bu pencereler kısa aralıklarla iletkenler kullanılarak köprülenmelidir. Bu işlem, metal pencere çerçeveleriyle yapılabilir. Metal cephe, kısa aralıklarla pencere çerçevelerine bağlanmalıdır. Genellikle, her çatı sırtı (mahya), pencere yapısındaki düşey kolların açıklığını aşmayacak aralıklarla pencere çerçevesinin yatay kirişine bağlanır. Dirseklerden ve dolambaçlı yollardan daima sakınılmalıdır (Şekil T.9).

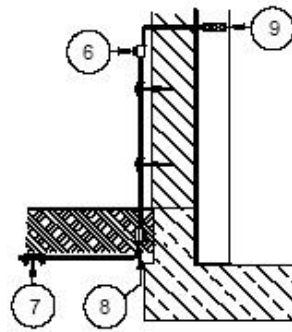
Birbirlerine bağlı olmayan daha küçük elemanlardan meydana gelen metal cepheler, doğal indirme iletken sistemi olarak veya elektromanyetik ekranlama için kullanılmaz.

T.3.3.6 Deney ek yeri:

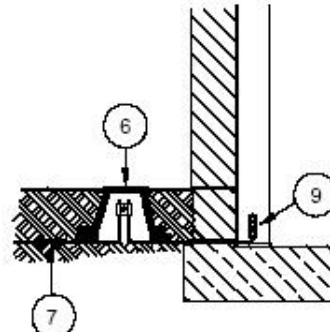
Deney ek yerleri, toprak sonlandırma sisteminin topraklama direnci ölçmelerinde kolaylık sağlar.

Madde 5.3.6'ya uygun deney ek yerleri, indirme iletkenlerinin toprak sonlandırma sistemine bağlandığı yerde tesis edilmelidir. Bu ek yerleri, toprak sonlandırma sistemine yeterli sayıda bağlantı yapıldığının ölçülerek belirlenmesinde kolaylık sağlar. Böylece, deney ek yeri ile yakalama ucu sistemi veya bir sonraki kuşaklama barası arasında sürekli bağlantıların mevcut olduğunun doğrulanması mümkün olur. Yüksek yapılar üzerinde, halka iletkenler, duvar içine yerleştirilebilen ve gözle görülmeyebilen indirme iletkenlerine bağlanır. Bunların varlığı, sadece elektriksel ölçmelerle doğrulanabilir.

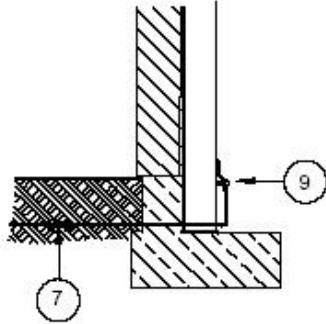
Şekil T.39a'dan Şekil T.39d'ye kadar olan şekillerde, bir yapının duvarının içine veya dışına veya yapı dışında toprakta bir metal kutu içine (Şekil T.39b) tesis edilebilen deney ek yeri tasarımlarına ilişkin örnekler görülmektedir. Ölçmelerin sürekli yapılmasını mümkün kılmak için, bazı iletkenler, kritik kısımlarda yalıtkan kılıflara sahip olabilir.



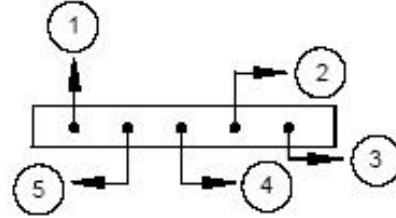
Şekil T.39a



Şekil T.39b



Şekil T.39c



Şekil T.39d

Seçenek 1 – Duvardaki deney ek yeri

- 1 İndirme iletkeni
- 2 B tipi topraklama elektrotu, uygulanabilir ise
- 3 A tipi topraklama elektrotu, uygulanabilir ise
- 4 Temel topraklama elektrotu
- 5 İç YKS'ye kuşaklama
- 6 Duvardaki ek yeri
- 7 Topraktaki korozyona dayanıklı T ek yeri
- 8 Topraktaki korozyona dayanıklı ek yeri
- 9 Yıldırım iletkeni ile çelik donatı arasındaki ek yeri

Seçenek 2 – Zemindeki deney ek yeri

- 1 İndirme iletkeni
- 2 A tipi topraklama elektrotu, uygulanabilir ise
- 3 İç YKS'ye ilişkin kuşaklama barası
- 4 B tipi halka topraklama elektrotu
- 5 B tipi halka topraklama elektrotu
- 6 Zemindeki deney ek yeri
- 7 Topraktaki korozyona dayanıklı T ek yeri
- 8 Topraktaki korozyona dayanıklı ek yeri
- 9 Yıldırım iletkeni ile çelik donatı arasındaki ek yeri

Not 1: Şekil T.39d'de detayı verilmiş ek yeri, bir yapının iç ve dış duvarlara veya yapı dışında toprakta bulunan bir deney kutusu içine tesis edilmelidir.

Not 2: Çevrim direnci ölçmelerini mümkün kılmak için, bazı bağlantı iletkenlerinin gerekli kısımları yalıtkan kılıfa sahip olmalıdır.

Şekil T.39 –Toprak sonlandırmasının, doğal indirme iletkeni kullanarak YKS'ye bağlanmasına ilişkin örnekler ve deney ek yeri ayrıntıları

Uygun olması durumunda (diğer bir ifadeyle, topraklama bağlantılarının, bağlantı iletkenleriyle çelik kolonlara yapılması durumunda), doğal indirme iletkenlerinden toprak elektrotlarına (topraklayıcılara) bağlantılar yalıtılmış iletkenlerle yapılabilir. Özel referans topraklama elektrotları, toprak sonlandırma sisteminin izlenmesini kolaylaştırmak için tesis edilmelidir.

T.3.4 Toprak sonlandırma sistemi

T.3.4.1 Genel:

YKS tasarımcısı ve YKS tesisatçısı uygun tipte topraklama elektrotları seçmeli ve bunları yapının giriş ve çıkışlarından ve topraktaki dış iletken bölümlerden itibaren güvenli uzaklığa yerleştirmelidir. Topraklama elektrotlarının, insanların erişebildiği alanlara tesis edilmiş olması durumunda, toprak sonlandırma şebekesi yakınında tehlikeli adım gerilimlerine karşı koruma için YKS tasarımcısı ve YKS tesisatçısı gerekli görülen özel önlemler almalıdır (Madde 8).

Topraklama elektrotlarının gömülme derinliği ve tipi, korozyon, toprağın kuruma ve donma etkilerini minimize edecek ve böylece eşdeğer topraklama direncini kararlı duruma getirecek şekilde olmalıdır.

Düşey topraklama elektrodunun ilk metresinin, don koşullarında etkili olmayacağı göz önüne alınmalıdır.

Toprak öz direncinin derinlikle azaldığı ve normal olarak çubuk elektrotların çakıldığı derinlikten daha büyük derinliklerde öz direnci düşük olan alt tabakaların olduğu özel durumlarda, derine çakılan topraklama elektrotları etkili olabilir.

Beton çelik donatısının bir topraklama elektrodu (temel topraklaması) olarak kullanılması durumunda, betonun kırılmasını önlemek için ara bağlantılarda özen gösterilmelidir.

Çelik donatının ayrıca koruyucu topraklama olarak kullanılması durumunda, çubuklar ve bağlantıya ilişkin kalınlıklar hususunda en sıkı önlem seçilmelidir. Bu durumda, çelik donatı çubuklarının daha büyük olanları göz önüne alınmalıdır. Yıldırımdan koruma topraklamasında bağlantılar kısa ve düz olmalıdır.

Not: Ön gerilmeli betonda, kabul edilemeyen mekanik zorlanmalar meydana getirebilen yıldırım boşalma akımı geçişine dikkat edilmelidir.

T.3.4.2 Topraklama elektrodu düzenleme tipleri

T.3.4.2.1 A tipi düzenleme: A tipi toprak sonlandırma sistemi, alçak yapılar (örneğin konutlar), mevcut yapılar veya çubukları olan YKS veya gerili telleri olan YKS veya ayrılmış YKS için uygundur.

Bu tip bir düzenleme, her biri indirme iletkenine bağlı yatay ve düşey topraklama elektrotlarından oluşur.

İndirme iletkenlerini birbirlerine bağlayan, iletken uzunluğunun %80'inden daha azı toprağa temas eden halka iletkenler, A tipi topraklama düzenlemesi olarak sınıflandırılır.

A tipi bir düzenlemede, topraklama elektrot sayısı en az iki olmalıdır.

T.3.4.2.2 B tipi düzenleme: B tipi toprak sonlandırma sistemi, kafes biçimli yakalama ucu sistemleri ile birden fazla indirme iletkeni olan YKS için tercih edilir.

Bu tip düzenleme, toplam uzunluğunun en az % 80'i toprağa temas eden bina dışında bir halka topraklama elektrodu veya temel topraklama elektrodundan oluşur.

Çıplak kayalar için, sadece B tipi topraklama düzenlemesi önerilir.

T.3.4.3 Yapılış

T.3.4.3.1 Genel: Toprak sonlandırma sistemleri aşağıdaki görevleri yerine getirmelidir:

- Yıldırım akımını toprağa iletmesi,
- İndirme iletkenleri arasında eş potansiyel kuşaklama yapması,
- İletken bina duvarları yakınında potansiyel kontrolü yapması.

Temel topraklama elektrotları ve B tipi halka topraklama elektrotları, bütün bu görevleri yerine getirmelidir. A tipi radyal topraklama elektrotları veya derine çakılı düşey topraklama elektrotları, eş potansiyel kuşaklama ve potansiyel kontrolü ile ilgili görevleri yerine getirmez.

Birbirlerine bağlanmış çelik donatılar temel topraklama elektrotları olarak kullanılmalıdır. Bunlar, çok düşük topraklama direnci gösterir ve mükemmel eş potansiyel referans oluşturur. Bu mümkün olmadığı takdirde, bir toprak sonlandırma sistemi, tercihan B tipi halka topraklama elektrodu, yapı etrafına tesis edilmelidir.

T.3.4.3.2 Temel topraklama elektrotları: Madde 14.d.4'e uygun bir temel topraklama elektrodu, toprak altında kalan yapıya ilişkin temelde tesis edilen iletkenleri içermektedir. Ek topraklama elektrotlarının uzunluğu, Şekil 8'deki eğriler kullanılarak belirlenir.

Temel topraklama elektrotları, beton içine tesis edilir. Betonun uygun yapılmış olması ve temel topraklama elektrodunu en az 50 mm'ye kadar örtmesi durumunda, temel topraklama elektrotları korozyona karşı önemli ölçüde korunur. Beton çelik donatı çubukları, toprakta bulunan bakır iletkenlerde olduğu gibi aynı galvanik potansiyel genlik değeri meydana getirir. Bu durum, betonarme yapılarda kullanılan toprak sonlandırma sistemlerinin tasarlanması için iyi bir mühendislik çözümü sunar (Madde T.2.3).

Topraklama elektrotları olarak kullanılan metaller, Çizelge 23'de listesi verilen malzemelere uygun olmalı ve toprakta korozyonla ilgili davranışı göz önüne alınmalıdır. Yol gösterici bazı bilgiler Madde 14.f'de verilmiştir. Özellikleri bilinmeyen topraklar için, benzer kimyasal özellikler sağlanması koşulu ile komşu yapılardaki toprak sonlandırma sistemleri ile ilgili deneyimlerden yararlanır. Topraklama elektrot çukurları, topraklama elektrotları ile doğrudan temas eden kül tozu, kömür parçaları veya bina molozu ile kesinlikle doldurulmamalıdır.

Galvanik akımlar nedeniyle elektro kimyasal korozyondan kaynaklanan ek problemler ortaya çıkar. Betondaki çelik, yaklaşık olarak topraktaki bakıra ilişkin elektro kimyasal serideki ile aynı galvanik potansiyele sahiptir. Bu nedenle, beton içindeki bir çelik, toprak içindeki diğer bir çeliğe bağlandığında yaklaşık 1 V'luk galvanik gerilim, bir korozyon akımına neden olur.

Toprak içindeki her elektrot, beton içindeki çeliğe bakır veya paslanmaz çelik iletkenler ile bağlanmalıdır.

Temel çevresi boyunca temel içine Çizelge 23'e uygun iletkenler veya galvanizli çelik şerit tesis edilmeli ve yıldırım indirme iletkeni deney ek yerlerine ait belirtilen bağlantı ucu noktalarına bağlanacak şekilde uçlar dışarı çıkarılmalıdır.

İndirme iletkenlerine bağlanan iletkenlerin dışarı çıkış güzergahı, tuğla yapı üzerinde, sıva içinde veya duvar içinde gerçekleştirilebilir. Duvar içine monte edilmiş çelik bağlantı uçları, normal olarak temel ile tuğla duvar arasında kullanılan asfaltla doyurulmuş kağıda nüfuz edebilir. Bu noktada nem engelini delinmesi genellikle problem oluşturmaz.

Bodrum katlarında nemi azaltmak için çoğu kez yapı temelini altına yerleştirilen suya karşı yalıtkan malzeme uygun elektriksel yalıtım sağlamalıdır. Topraklama elektrodu, alt

betondaki temel altına tesis edilmelidir. Toprak sonlandırma sisteminin tasarımı için inşa yüklenicisi ile anlaşma sağlanmalıdır.

Topraktaki su seviyesinin yüksek olduğu yerlerde, yapının temeli yeraltı suyundan izole edilmelidir. Su geçirmez bir sızdırmazlık tabakası, temelin dıştaki yüzeyine uygulanmalıdır. Bu tabaka ayrıca elektriksel yalıtım sağlar. Bu gibi su geçirmez bir temelin gerçekleştirilmesindeki genel uygulama, temel çukurunun dibine yaklaşık 10 cm ile 15 cm kalınlıkta temiz bir beton tabakanın dökülmesidir. Bu tabaka üzerine yalıtım uygulanır ve sonra esas beton temel dökülür.

10 m'yi aşmayan kafes büyüklüğüne sahip şebekeden meydana gelen bir temel topraklama elektrodu, temel çukurunun dibindeki temiz beton tabaka içine tesis edilmelidir.

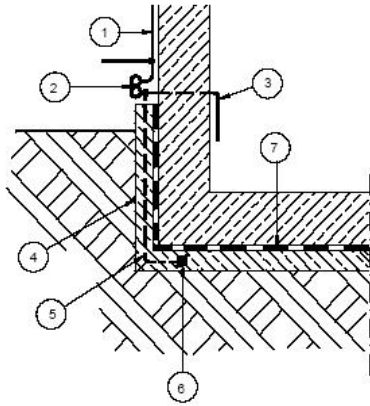
Çizelge 23'e uygun bir iletken, temeldeki çelik donatıdan oluşan kafes biçimli toprak sonlandırmayı, halka topraklama elektrotlarını ve dış indirme iletkenlerini nem engeline bağlamalıdır. İzin verilmesi durumunda, basınç altında su geçirmez geçit izolatörleri yalıtımın içinden geçmek amacıyla kullanılabilir.

İletkenin yalıtım tabakası içinden geçmesine binanın müteahhidi tarafından izin verilmemesi durumunda, bağlantılar yapı dışındaki toprak sonlandırmaya yapılmalıdır.

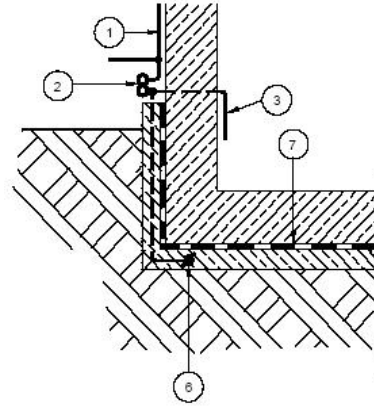
Şekil T.40'ta, nem engelini delinmesini önlemek için su geçirmez hale getirilen temellere sahip yapı üzerindeki temel topraklama elektrotlarının nasıl tesis edildiğine dair üç ayrı örnek gösterilmektedir.

Yalıtılmış temele sahip yapılarıdaki toprak sonlandırmaya ilişkin uygun bir bağlantı için çeşitli çözümler ayrıca açıklanmıştır.

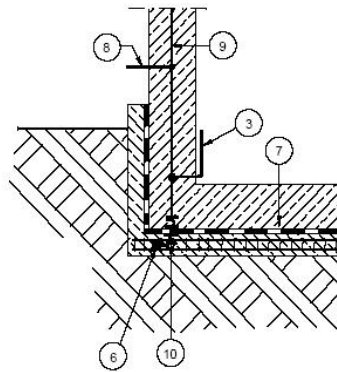
Şekil T.40a ve Şekil T.40b'de, yalıtımda hasar meydana gelmeyecek şekilde, yalıtıma dışardan bağlantılar gösterilmiştir. Şekil T.40c'de ise, yalıtımdan geçen bir geçit izolatörü gösterilmiştir.



Şekil T.40a – Zift yalıtımının altında çelik donatısız beton tabaka içinde temel topraklama elektrodu bulunan yalıtılmış temel



Şekil T.40b – Kısmen toprak içinden geçen toprak sonlandırma iletkeni bulunan yalıtılmış temel



Şekil T.40c – Temel topraklama elektrodunu, zift yalıtkan tabakadan geçen kuşaklama barasına bağlayan iletken
Burada

- 1 İndirme iletkeni
- 2 Deney ek yeri
- 3 İç YKS'ye kuşaklama iletkeni
- 4 Betonun çelik donatısız tabakası
- 5 YKS'ye ilişkin bağlantı iletkeni
- 6 Temel topraklama elektrodu
- 7 Zift yalıtım, su sızdırmaz yalıtkan tabaka
- 8 Çelik donatı ile deney ek yeri arasındaki bağlantı iletkeni
- 9 Betondaki çelik donatı
- 10 Su sızdırmaz zift tabakasının delinmesi

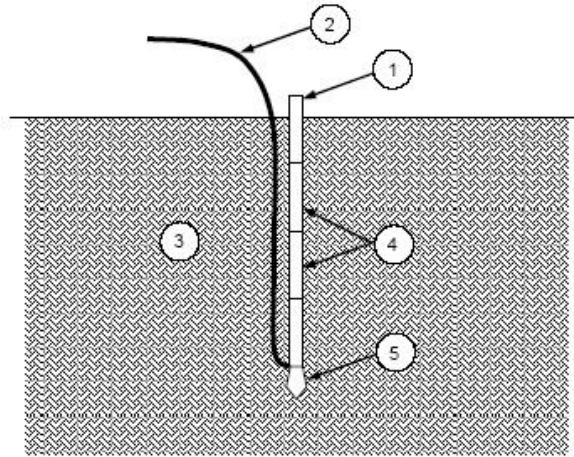
Not: Yapının inşaatından sorumlu olan kişiden izin alınması gereklidir.

Şekil T.40 – Farklı temel tasarımı olan yapılar için temel topraklama halka yapımı

T.3.4.3.3 Tip A – Radyal ve düşey topraklama elektrotları: Radyal topraklama elektrotları, deney ek yerleri kullanılarak indirme iletkenlerinin alt uçlarına bağlanmalıdır. Radyal topraklama elektrotları, uygun olması durumunda, düşey topraklama elektrotları ile sonlandırılabilir.

Her indirme iletkeni için bir topraklama elektrodu olmalıdır.

Şekil T.41'de, Çizelge 23'e uygun bir yıldırım iletkeninin özel kılavuz çubukları kullanılarak toprağa yerleştirildiği A tipi topraklama elektrodu görülmektedir. Bu topraklama tekniğinin, uygulamada birçok avantajı bulunmakta ve toprakta sıkıştırma ve ek yerlerinin kullanılmasını önlemektedir. Eğimli veya düşey topraklama elektrotları, genellikle toprağa çakılır.



Burada:

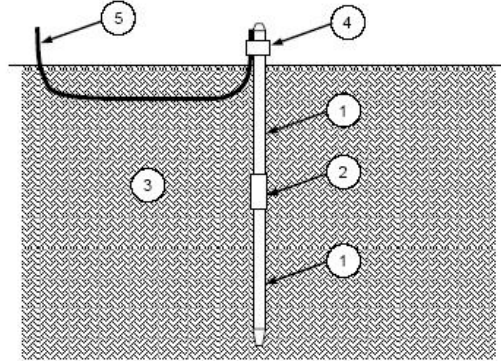
- | | | | |
|---|--------------------------------|---|-----------------------------------|
| 1 | En üstteki kısa kılavuz çubuğu | 4 | Kısa kılavuz çubukları |
| 2 | Topraklama iletkeni | 5 | Kılavuz çubuğunun çelik sivri ucu |
| 3 | Toprak | | |

Not 1: Sürekli bir tel iletken, kısa kılavuz çubuklarıyla toprağa sokulur. Topraklama elektrot iletkeninin elektriksel sürekliliğinin sağlanmasının avantajı büyüktür. Bu teknik kullanıldığında, topraklama elektrot iletkenlerine ek yerleri konmaz.

Not 2: Üstteki en kısa kılavuz çubuğu çıkarılabilir.

Not 3: Topraklama iletkeninin en üstteki bölümünde, yalıtkan bir kılıf olabilir.

Şekil T.41a – Düşey iletken tipinde elektrodu olan A tipi topraklama düzenlemesine ilişkin örnek



Burada

- | | | | |
|---|--------------------------------|---|---------------------|
| 1 | Uzatılabilen topraklama çubuğu | 4 | Kelepçe |
| 2 | Çubuk bağlama elemanı | 5 | Topraklama iletkeni |
| 3 | Toprak | | |

Şekil T.41b – Düşey çubuk tipinde elektrodu olan A tipi topraklama düzenlemesi

Şekil T.41 – A tipi topraklama düzenlemesine ilişkin iki farklı düşey elektroda örnekler

Düşey elektrotların farklı tipleri de vardır. Bir YKS'nin hizmet ömrü süresince elektrodun bütün uzunluğu boyunca kalıcı bir iletken bağlantı sağlaması esastır.

Tesis sırasında topraklama direncini düzenli olarak ölçmek avantajlıdır. Topraklama direnç değerindeki azalma durduğunda sokma işlemine ara verilebilir. Bu durumda, daha uygun yerlere ek elektrotlar yerleştirilebilir.

Topraklama elektrodu, topraktaki mevcut kablolardan ve metal borulardan yeterli ayırma uzaklığında olmalıdır ve sokma sırasında amaçlanan konumundan farklı konumlandırılan topraklama elektrodu ile ilgili gerekli düzenleme yapılmasına izin verilmelidir. Ayırma uzaklığı, elektriksel darbe dayanımı ile topraklama direncine ve elektrot akımına bağlıdır.

A tipi düzenlemede, düşey topraklama elektrotları çok daha ekonomik olup, yatay elektrotlara göre daha kararlı topraklama direnci sağlar.

Bazı durumlarda, topraklama elektrotlarını yapının içinde (örneğin bodrum veya mahzen içinde) tesis etmek gerekebilir.

Not: Madde 17'ye uygun eş potansiyelliği sağlamaya yönelik önlemleri alarak adım gerilimlerini kontrol etmek için özel önlem alınmalıdır.

Yüze yakın yerde direnç değerinde tehlikeli bir artışın olması durumunda (örneğin kuruma yoluyla), genel olarak uzunluğu daha büyük olan ve derine sokulan topraklama elektrotlarının kullanılması gereklidir.

Radyal topraklama elektrotları, 0,5 m veya daha fazla bir derinliğe tesis edilmelidir. Daha derindeki bir elektrot, kış mevsiminde düşük sıcaklıkların meydana geldiği ülkelerde, topraklama elektrodunun donmuş toprak (aşırı düşük iletkenlik gösteren) içinde bulunmadığını garanti eder. Daha derindeki topraklama elektrotlarının diğer bir faydası da toprak yüzeyindeki potansiyel farklarının azalmasını sağlar ve böylece meydana gelen daha düşük adım gerilimleri sayesinde toprak yüzeyinde yaşayan canlılara karşı daha az tehlike oluşturur. Düşey elektrotlar, mevsimsel kararlı topraklama direncini elde etmek için tercih edilmektedir.

A tipi topraklama düzenlerinde, bütün elektrotlar için gerekli potansiyel dengeleme, eş potansiyel kuşaklama iletkenleri ve tercihan yapı dışındaki kuşaklama baralarıyla elde edilir.

T.3.4.3.4 Tip B – Halka topraklama elektrotları: Çelik donatılı temeli olmayan tuğla veya ahşap gibi yalıtım malzemesinin kullanıldığı yapılarda, Madde 14.d.2.2'ye uygun B tipi toprak sonlandırma kullanılmalıdır.

Eşdeğer topraklama direncini azaltmak için, gerekli olması durumunda, düşey topraklama elektrotları veya Madde 14.d.2.2'ye uygun radyal topraklama elektrotları ekleyerek B tipi topraklama düzenlemesi geliştirilebilir. Şekil 8'de, topraklama elektrotlarına ilişkin en küçük uzunluklar verilmiştir.

Madde 14.d.3'te belirtildiği gibi, B tipi topraklama elektrodu için açıklık ve derinlik, yapı yakınında bulunan kişilerin korunması için normal toprak koşullarında optimal değerlerdir. Kış mevsiminde sıcaklıkların düşük olduğu ülkelerde, topraklama elektrotlarına ilişkin uygun derinlik göz önüne alınmalıdır.

B tipi topraklama elektrotları ayrıca, çeşitli indirme iletkenlerinin topraklama direncindeki değişimler nedeniyle yıldırım akımlarının eşit olmayan biçimde dağılımının sonucu olarak farklı potansiyeller oluşturmasından dolayı, toprak seviyesinde indirme iletkenleri arasında potansiyel dengeleme fonksiyonunu yerine getirir. Farklı potansiyeller, halka topraklama elektrotları üzerinde dengeleme akımlarının akmasına neden olur. Böylece potansiyeldeki en büyük yükselme azalır ve yapı içindeki halka topraklama elektroduna bağlı eş potansiyel kuşaklama sistemleri, yaklaşık olarak aynı potansiyele getirilmiş olur.

Sahipleri farklı olan yapıların birbirine yakın olarak inşa edilmeleri durumunda, yapıyı tam olarak çevreleyecek bir halka topraklama elektrodunu tesis etmek genellikle mümkün değildir. Bu durumda, iletken halkanın kısmen B tipi bir elektrot olarak, kısmen temel toprağı olarak ve kısmen de eş potansiyel kuşaklama iletkeni olarak davranması nedeniyle, toprak sonlandırma sisteminin verimliliği biraz azalır.

Korunacak yapıya yakın alanda çok fazla sayıda insanın sıkça toplanması durumunda, bu gibi alanlar için daha fazla potansiyel kontrolü yapılmalıdır. Daha fazla halka topraklama elektrodu, birinciden başlayarak takip eden halka iletkenler arasında yaklaşık 3 m'lik uzaklıklar olacak şekilde tesis edilmelidir. Yapıdan uzaklaştıkça halka elektrotları, yüzey altına daha derine tesis edilmelidir (örneğin, halka elektrotlarının yapıdan 4 m uzakta 1 m derinliğe, yapıdan 7 m uzakta 1,5 m derinliğe ve yapıdan 10 m uzakta 2 m derinliğe gömülmesi). Bu halka topraklama elektrotları, yatay (radyal) iletkenlerle ilk halka iletkene bağlanmalıdır.

Yapıya yakın alanın kalınlığı 50 mm olan iletkenliği düşük asfalt tabaka ile kaplanmış olması durumunda, bu alanı kullanan insanlar için yeterince koruma sağlanmalıdır.

T.3.4.3.5 Kayalık toprakta topraklama elektrotları: Yapım sırasında, bir temel topraklama elektrodu beton temel içine inşa edilmelidir. Temel topraklama elektrodu, kayalık toprakta azalan bir topraklama etkisine sahip olsa bile, bu elektrot hala bir eş potansiyel kuşaklama iletkeni olarak iş görür.

Deney ek yerlerinde, indirme iletkenlerine ve temel topraklama elektrotlarına ek topraklama elektrotları bağlanmalıdır.

Bir temel topraklama elektrodunun olmaması durumunda, yerine B tipi düzenleme (bir halka topraklama elektrodu) kullanılmalıdır. Topraklama elektrodunun toprak içine tesis edilememesi ve zorunlu olarak yüzey üzerine monte edilmesi durumunda, bu elektrot mekanik hasara karşı korunmalıdır.

Toprak yüzeyi üzerine veya yakınına döşenen radyal topraklama elektrotları, mekanik koruma için taşlarla veya betona gömülerek örtülmelidir.

Yapının bir yola yakın olması durumunda, mümkün olduğu takdirde, bir halka topraklama elektrodu yolun altına döşenmelidir. Ancak, bunun söz konusu yol kesiminin bütün uzunluğu boyunca mümkün olmaması durumunda, bu tür bir eş potansiyel kontrol (tipik olarak A tipi düzenleme) en azından indirme iletkenleri yakınında yapılmalıdır.

Bazı özel durumlarda potansiyel kontrol için, yapı girişinin yakınında fazladan kısmi bir halka eklenmesi veya toprak yüzey tabakasının öz direncinin yapay olarak artırılması seçeneklerinden hangisinin tercih edileceğine karar verilmelidir.

T.3.4.3.6 Geniş alanlarda toprak sonlandırma sistemleri: Bir endüstriyel tesis genellikle aralarında çok sayıda güç ve işaret kablolarının tesis edildiği birçok ilgili yapılardan meydana gelir.

Bu tür yapılardaki toprak sonlandırma sistemleri, elektrik sistemlerinin korunması için çok önemlidir. Düşük empedanslı topraklama sistemi, yapılar arasındaki potansiyel farkını azaltır ve böylece elektriksel bağlantılardan kaynaklanan girişim azalır.

Düşük topraklama empedansı, temel topraklama elektrotlarına sahip yapılar ve Madde 14.e'ye uygun ek B tipi ve A tipi düzenlemeler kullanılarak elde edilebilir.

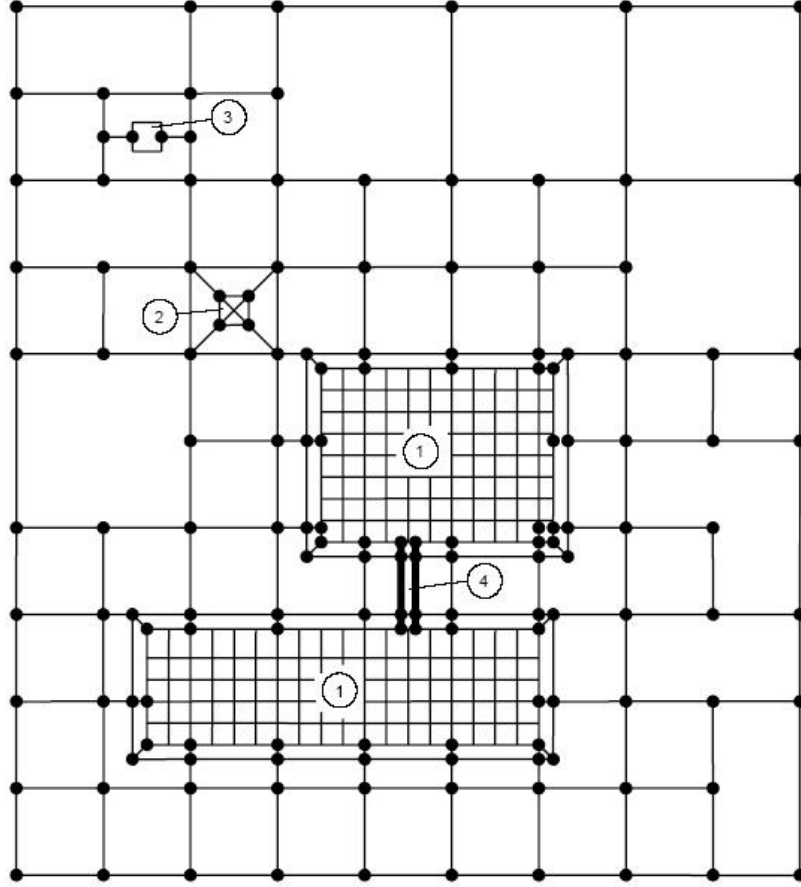
Topraklama elektrotları, temel topraklama elektrotları ve indirme iletkenleri arasındaki ara bağlantılar, deney ek yerlerinde tesis edilmelidir. Deney ek yerlerinden bazıları, iç YKS'nin eş potansiyel baralarına bağlanmalıdır.

İç indirme iletkenleri veya indirme iletkeni olarak kullanılan yapı iç bölümleri, bir topraklama elektroduna ve dokunma ve adım gerilimlerini önlemek için zemindeki çelik donatıya bağlanmalıdır. İndirme iletkeninin beton içinde genişleyen ek yerine yakın olması durumunda, bu ek yerleri iç indirme iletkenine mümkün olduğunca yakın köprülenmelidir.

Açıktaki indirme iletkeninin alt bölümü, en az 3 mm kalınlığında bir PVC veya eşdeğer yalıtıma sahip tüp biçiminde kılıf vasıtasıyla yalıtılmalıdır.

Toprak içindeki kablo güzergahlarına doğrudan yıldırım düşme olasılığını azaltmak için, bir topraklama iletkeni; daha geniş kablo güzergahları olması durumunda, birden fazla topraklama iletkeni kablo güzergahı üzerine tesis edilmelidir.

Birçok yapıya ilişkin topraklamaların birbirlerine bağlanması ile Şekil T.42'de gösterildiği gibi kafes biçimli bir topraklama sistemi elde edilir.



Burada:

- | | |
|---|-----------------------------------|
| 1 | Kafes biçimli donatıya sahip bina |
| 2 | Tesis içindeki kule |
| 3 | Tek başına donanım |
| 4 | Kablolar |

Not: Bu sistem, binalar arasında düşük empedans meydana getirir ve EMU bakımından önemli avantajlar sağlar. Binalara ve diğer cisimlere en yakın kafes büyüklükleri 20 m × 20 m mertebesinde olabilir. 30 m uzaklığın ötesinde bunlar, 40 m × 40 m mertebesine kadar genişletilebilir.

Şekil T.42 – Bir tesise ilişkin kafes biçimli toprak sonlandırma sistemi

Şekil T.42’de, kablo kanalları da dahil, yıldırımdan korunan ilgili yapılar arasındaki kafes biçimli topraklama elektrot şebekesine ilişkin tasarım görülmektedir. Bu tasarım sayesinde, binalar arasında düşük empedans oluşacak ve yıldırımın elektromanyetik darbesi bakımından önemli koruma avantajları elde edilecektir.

T.3.5 Bileşenler:

YKS bileşenleri, yıldırım akımının elektromanyetik etkilerine ve hasar oluşmaksızın öngörülebilir kazara meydana gelen zorlamalara dayanmalıdır. Bu husus, TS EN 50164 serisine uygun olarak başarıyla deneyden geçirilmiş bileşenler seçilerek sağlanabilir.

Bütün bileşenler TS EN 50164 serisine uygun olmalıdır.

T.3.6 Malzemeler ve boyutlar

T.3.6.1 Mekanik tasarım:

Yıldırımdan koruma tasarımcısı, elektriksel tasarımın tamamlanmasının ardından binanın mekanik tasarım işlerinden sorumlu kişilerle görüş alışverişinde bulunmalıdır.

Estetik hususlar, korozyon riskini sınırlamak için doğru malzemelerin seçimi dahil, özellikle önemlidir.

YKS'nin çeşitli bölümleri için yıldırımdan koruma bileşenlerinin en küçük boyutları Çizelge 19, Çizelge 22, Çizelge 23, Çizelge 24 ve Çizelge 25'de verilmiştir.

YKS bileşenleri için kullanılan malzemelerin listesi Çizelge 21'de verilmiştir.

Not: TS EN 50164 serisine uygun olarak seçilen sıkıştırma elemanları ve çubuklar gibi bileşenler, göz önüne alınmalıdır.

YKS tasarımcısı ile YYS tesisatçısı, kullanılan malzemelerin amaca uygun olduğunu doğrulamalıdır. Bu iş, örneğin, imalatçıdan deney sertifikalarını ve raporlarını istemek veya malzemelerin kalite deneylerinden başarıyla geçtiğini göstererek yapılabilir.

YKS tasarımcısı ile YYS tesisatçısı, iletkenlerdeki yıldırım akımının elektro dinamik kuvvetlere dayanacak iletken tutturucuları ve sabitleme elemanlarını belirlemeli ve ayrıca TS EN 50164 serisine uygun olarak ilgili sıcaklık artışından dolayı iletkenlerdeki genleşme ve büzüşmeyi hesaba katmalıdır.

Metal levhalar arasındaki bağlantılar, en az 50 mm²'lik temas yüzeyine sahip, levha malzemesiyle galvanik açıdan uyumlu, yıldırım akımının elektro dinamik kuvvetlerine ve ortamın korozyon tehlikelerine karşı dayanacak şekilde olmalıdır.

Bileşenlerin tutturulacağı alev alabilen veya düşük erime noktasına sahip yüzeyler için aşırı sıcaklık artışının söz konusu olması durumunda, ya daha büyük iletken kesitleri belirlenmeli ya da başka güvenlik önlemleri alınmalıdır (uzak bağlantıların kullanılması ve aleve dayanıklı katmanların yerleştirilmesi gibi).

YKS tasarımcısı, korozyon problemi olan yerleri tanımlamalı ve alınması gereken önlemleri belirtmelidir. YYS üzerindeki korozyon etkileri, korozyona dayanıklı bileşenler kullanılarak, malzeme boyutu artırılarak veya başka korozyondan korunma önlemleri alınarak azaltılabilir.

T.3.6.2 Malzemelerin seçimi

T.3.6.2.1 Malzemeler: Kullanılan YYS malzemeleri ve koşulları ile ilgili liste Çizelge 21'de ve TS EN 50164 serisinde verilmiştir.

Yakalama ucu iletkenleri, indirme iletkenleri ve toprak sonlandırma iletkenleri dahil YYS'deki iletken boyutları; bakır, alüminyum ve çelik gibi farklı malzemeler için Çizelge 22 ve Çizelge 23'de verilmiştir.

Doğal yakalama ucu bileşenleri olarak kullanılan metal levhalar, metal borular ve kapların en küçük kalınlığı Çizelge 19'da verilmiştir. Kuşaklama iletkenleri ile ilgili en küçük boyutlar ise Çizelge 24 ve Çizelge 25'de verilmiştir.

T.3.6.2.2 Korozyona karşı koruma: YYS, bakır, alüminyum, paslanmaz çelik ve galvanizli çelik gibi korozyona dayanıklı malzemedan yapılmalıdır. Yakalama ucu çubukları ve yakalama ucu tellerinde kullanılan malzeme, bağlama elemanları ve montaj elemanlarında kullanılan malzemeyle elektro kimyasal olarak uyumlu olmalı ve korozyon oluşturan atmosfer veya nemli ortamlarda korozyona karşı dayanıklılığa sahip olmalıdır.

Farklı malzemeler arasındaki bağlantılar önlenmelidir. Aksi takdirde bunların korunması gerekmektedir.

Bakır bölümler, galvanizli veya alüminyum bölümlerin üstüne, bu bölümlerde korozyona karşı koruma sağlanmadıkça, tesis edilmemelidir.

Çok küçük galvaniz parçacıklar, bakır ile doğrudan temas etmeseler bile, korozyona uğrayabilmektedirler.

Alüminyum iletkenler, beton kireç taşı ve sıva gibi kalkerli bina yüzeylerine doğrudan tutturulmalı ve toprak içinde kesinlikle kullanılmamalıdır.

T.3.6.2.2.1 Toprak ve havadaki metaller: Metaldeki korozyon, metalin tipine ve içinde bulunduğu ortamın özelliğine bağlı olarak belirli bir hızda meydana gelmektedir. Nem, çözülmüş tuzlar (böylece bir elektrolit meydana getiren), havalandırma derecesi, sıcaklık ve elektrolitin hareket derecesi gibi çevresel faktörler, bu koşulu daha karmaşık hale getirecek şekilde bir araya gelir.

Ek olarak, farklı doğal ve endüstriyel kirleticilerin de olduğu yerel koşullar, dünyanın farklı bölümlerinde izlenmesi gereken önemli değişikliklere neden olabilir. Özel korozyon problemlerini çözmek için, korozyon uzmanları ile görüş alışverişinde bulunulması önerilir.

Benzer olmayan metaller arasındaki dokunma etkisi (etrafını tamamen veya kısmen çevreleyen elektrolit ile birlikte), daha anodik metalde artan korozyona ve daha katodik metalde azalan korozyona neden olacaktır.

Daha katodik metaldeki korozyonun tam olarak önlenmesine gerek yoktur. Bu reaksiyonla ilgili elektrolit, topraktaki su, bir miktar nem içeren toprak veya toprak üstünde bulunan yapılardaki çatlaklar vasıtasıyla yoğunlaşan nem dahi olabilir.

Uzatılmış topraklama sistemleri, farklı bölümlerdeki farklı toprak koşullarından zarar görebilir. Bu durum korozyondan kaynaklanan problemleri artırır ve özel dikkat gerektirir.

Bir YKS'de korozyonu en aza indirmek için aşağıdaki hususlara dikkat edilmelidir:

- Korozif ortamda uygun olmayan metal malzemenin kullanılmasının önlenmesi,
- Elektro kimyasal veya galvanik faaliyetleri önemli ölçüde farklılık gösteren benzer olmayan metallerin temas etmesinin önlenmesi
- Hizmet tesisat koşulları için yeterli korozyon ömrü sağlamak için iletkenlerin, kuşaklama şeritlerinin ve iletken bağlantı uçları ile sıkıştırma elemanları için uygun kesitlerin kullanılması,
- Kaynak yapılmamış iletken ek yerlerinde, nem oluşmasını önlemek için, uygun dolgu veya yalıtım malzemesi kullanılması,
- Uygun olması durumunda, tesisin bulunduğu yerde korozyona neden olan duman veya akışkanlara duyarlı olan metallere manşon veya kılıf geçirilmesi veya ayrılması,
- Topraklama elektrodunun kuşaklanacağı diğer metal parçaların galvanik etkilerinin göz önüne alınması,
- Anodik bir metal (örneğin, çelik veya alüminyum) üzerine metal bakır gibi, katodik metalden meydana gelen doğal korozyon ürünlerinin, üzerine çarptığı ve kapladığı (YKS) tasarımlardan sakınılması.

Yukarıda belirtilenlere uymak için, aşağıdaki önlemler özel örnekler olarak gösterilmiştir:

- Bir telin (örgülü iletkende kullanılan) en küçük kalınlığı veya çapı, çelik, alüminyum, bakır, bakır alaşımı veya nikel/krom/bakır alaşımı için 1,5 mm olmalıdır,
- Aralıkları çok yakın (veya degen) olan benzer olmayan metaller arasındaki dokunmanın korozyona neden olması, ancak bu dokunmanın elektriksel olarak gerekli olmaması durumunda, yalıtkan ayırıcılar kullanılması önerilmektedir,
- Başka bir şekilde korunmayan çelik iletkenler, 50 µm kalınlığa kadar sıcak daldırma ile galvanizli hale getirilmelidir,
- Alüminyum iletkenler dayanıklı, sıkı yalıtkan bir manşon geçirilerek tamamen yalıtılmadıkça, bu iletkenler doğrudan toprağa gömülmemeli, açıkta bırakılmamalı veya doğrudan betona tutturulmamalıdır,

- Ek yerlerinde bakır/alüminyum kullanılması mümkün olan her yerde önlenmelidir. Bunların kullanılmasının önlenemediği durumlarda, bağlantılar kaynakla yapılmalı veya Al/Cu levhası bir ara katman kullanarak yapılmalıdır,

- Alüminyum iletkenler için tutturucular veya manşonlar, benzer metalden yapılmalı ve kötü iklim koşulları ile meydana gelecek arızaları önlemek amacıyla, yeterli kesite sahip olmalıdır,

- Asitli, oksijenli, amonyaklı veya kükürtlü ortamlar dışında, topraklama elektrot uygulamaları için bakır kullanılması uygundur. Ancak, bakırın kuşakladığı demir malzemelerde galvanik hasarlar meydana getireceği unutulmamalıdır. Bu durumda, özellikle katodik koruma planı kullanıldığında, korozyonla ilgili uzman önerisine gerek duyulabilir,

- Korozif baca gazlarına maruz kalan çatı iletkenleri ile indirme iletkenleri için, korozyona karşı, örneğin yüksek alaşım çeliklerinin kullanılması (> % 65 Cr, > % 2 Mo, > % 0,2 Ti, % 0,12 ila % 0,22 arasında N) gibi özel dikkat gösterilmelidir,

- Paslanmaz çelik ve diğer nikel alaşımlar, aynı korozyona dayanıklılık kuralları geçerli olduğunda kullanılabilir. Ancak, kil gibi oksijenin bulunmadığı koşullarda, bu malzemeler yumuşak çelikte olduğu gibi çok hızlı korozyona uğrayacaktır,

- Havadaki çelik ile bakır veya bakır alaşımları arasındaki ek yerleri, kaynak yapılmadığı takdirde, tamamen kalayla kaplanmalı veya kalıcılığı olan neme dayanıklı kaplama malzemesi ile kaplanmalıdır,

- Bakır ve bakır alaşımları, amonyak buharlarında korozyon çatlama zorlamasına maruz kaldığından bu malzemeler, bu özel uygulamalarda tutturma elemanları olarak kullanılmamalıdır.

- Deniz/sahil alanlarında, bütün iletken bağlantı ek yerleri kaynaklanmalı veya etkili bir şekilde tamamen sızdırmaz hale getirilmelidir.

Paslanmaz çelik veya bakır topraklama sistemleri, betondaki çelik donatıya doğrudan bağlanabilir.

Toprak içindeki galvanizli çelik topraklama elektrotları, yıldırım akımının esas bölümünü iletme yeteneğine sahip olan atlama aralıklarıyla betondaki çelik donatıya bağlanmalıdır (bağlama iletkenlerine ilişkin boyutlar için Çizelge 22 ve Çizelge 23'e bakılmalıdır). Toprak içinde doğrudan bir bağlantı, korozyon riskini önemli ölçüde artırabilir. Kullanılan yalıtkan atlama aralıkları Madde 15.b'ye uygun olmalıdır.

Not: 2,5 kV'luk U_p koruma düzeyi ve en az 50 kA (10/350 μ s)'lik I_{darbe} akımı olan atlama aralıklarının kullanılması uygundur.

Galvanizli çelik, betonda bulunan çelik bölümlerin toprak içindeki topraklama elektroduna doğrudan bağlanmaması durumunda, sadece toprak içindeki topraklama elektrotları için kullanılmalıdır.

Metal boruların toprak içine konması ve eş potansiyel kuşaklama sistemi ile yakalama ucu sistemine bağlanması durumunda, yalıtılmadıkları takdirde boru malzemeleri ve topraklama sistemine ilişkin iletken malzemeler aynı olmalıdır. Boya veya asfalt koruyucu kaplamalı borular, yalıtılmamış olsalar bile işleme tâbi tutulur. Aynı malzemenin kullanılmasının mümkün olmaması durumunda, boru sistemleri yalıtkan kısımlar aracılığıyla tesis kısımlarından yalıtılmalıdır. Yalıtılmış kısımlar, atlama aralıklarıyla köprülenmelidir. Atlama aralıklarıyla köprüleme, ayrıca yalıtılmış parçaların boru sisteminin katodik koruması için tesis edilmesi durumunda da yapılmalıdır.

Kurşun kılıflı iletkenler, betona doğrudan tesis edilmemelidir. Bu iletkenler, korozyona dayanıklı sargılar kullanılarak veya sıkıca manşon geçirilerek korozyona karşı korunmalıdır. İletkenler PVC kaplanarak korunabilir.

Havaya giriş noktasında, betondan veya topraktan çıkan çelik toprak sonlandırma iletkenleri, korozyona dayanıklı sargılar sarılarak veya sıkıca manşon geçirilerek, 0,3 m'lik

bir uzunluk için korozyona karşı korunmalıdır. Bakır veya paslanmaz çelik iletkenlerde böyle bir koruma gerekmez.

Topraktaki iletkenler arasında ek yerleri için kullanılan malzemeler, toprak sonlandırma iletkenlerinin ile aynı korozyon davranışına sahip olmalıdır. Sıkıştırılarak yapılan bağlantıya, ek yeri yapıldıktan sonra etkili korozyondan korunma sağlanmış olması durumları hariç, genellikle izin verilmez.

Uygulamadan elde edilen deneyimler şunları göstermektedir:

- Topraklama elektrodu olarak alüminyum kullanılmamalıdır,
- Kurşun kılıflı çelik iletkenler, topraklama elektrotları olarak kullanım için uygun değildir,
- Kurşun kılıflı bakır iletkenler, ne beton içinde ne de yüksek kalsiyum içeren toprak içinde kullanılmamalıdır.

T.3.6.2.2.2 Betondaki metaller: Betona çelik veya galvanizli çeliğin gömülmesi, her yerde aynı olan alkali ortamdan dolayı metalin doğal potansiyelinde bir kararlılığa neden olur. Ek olarak, betonda her yerde aynı olup, 200 Ω m veya daha büyük olan bağıl olarak yüksek öz dirence sahiptir.

Bunun sonucu olarak, betondaki bara donatılar, açıktakilere göre (bunlar, dışardan daha çok katodik elektrot malzemelerine bağlanmış olsalar dahi), korozyona karşı önemli ölçüde daha dayanıklıdır.

Çelik donatının indirme iletkenleri olarak kullanılması, yakalama uçları için erişim noktalarının mahfaza içine (örneğin, yeteri kalınlıkta epoksi reçine macunu ile) alınması koşuluyla, önemli korozyon problemleri ortaya çıkarmaz.

Temel topraklama elektrotları olarak galvanizli çelik şeritler, beton içine tesis edilebilir ve doğrudan çelik donatı çubuklarına bağlanabilir. Beton içindeki bakır ve paslanmaz çelik ayrıca kabul edilir ve çelik donatıya doğrudan bağlanabilir.

Beton içindeki çeliğin doğal potansiyelinden dolayı, beton dışında ek topraklama elektrotları bakırdan veya paslanmaz çelikten yapılmalıdır.

Çelik fiber donatılı betonarmelerde, çelik topraklama elektrotlarının kullanılmasına izin verilmez. Bunun nedeni, inşaat süreci sırasında çelik elektrodun sıkıştırılabilmesi (örneğin, kullanılan makinalarla) ve toprağa temas etmesidir. Böyle bir durumda, çelik ciddi korozyon riskleri ile karşı karşıya kalır. Bakır ve paslanmaz çelik, çelik fiber donatılı betonlardaki topraklama elektrotları için uygun malzemelerdir.

T.4 İç yıldırımdan korunma sistemi

T.4.1 Genel:

İç yıldırımdan koruma sisteminin tasarımı ile ilgili kurallar, Madde 15'de verilmiştir.

Dış yıldırımdan koruma sistemi ve bununla ilişkisi olan iletken bölümler ile bina içindeki tesisatlar, önemli ölçüde, bir iç yıldırımdan koruma sistemi ile ilgili ihtiyacı belirleyecektir.

Eş potansiyel kuşaklamadan sorumlu kişiler ve kuruluşlarla görüş alışverişinde bulunulması esastır.

YKS tasarımcısı, iç YKS'nin önemine dikkat çekmeli ve yapı sahibi, bu nedenle uyarılmalıdır.

İç yıldırımdan koruma, ayırma uzaklıkları hariç, bütün koruma seviyeleri için aynıdır.

Yıldırımın yüksek akım genlikleri ve yükselme hızları çoğu kez güç sistemleri için eş potansiyelliği sağlama önlemlerini yetersiz kılmaktadır.

Not: Yıldırımın elektromanyetik darbesine karşı korumada, Madde 18 ilâ Madde 22 göz önünde bulundurulmalıdır.

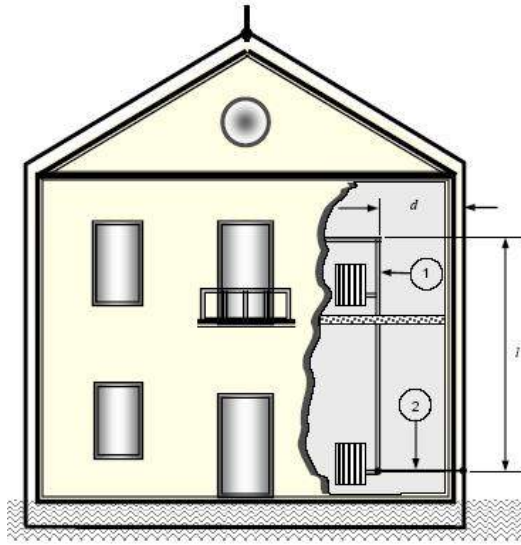
T.4.1.1 Ayırma uzaklığı:

Madde 15.c'ye göre belirlenen yeterli ayırma uzaklığı, dış YKS ile yapıdaki eş potansiyel kuşaklamaya bağlanan bütün iletken bölümler arasında sürdürülmelidir.

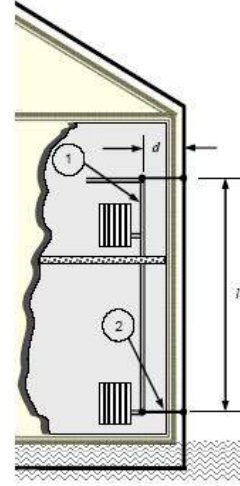
Ayırma uzaklığı, Madde 15.c'de verilen denklemlerle hesaplanabilir.

s ayırma uzaklığının hesabında (Madde 15.c) kullanılan l referans uzunluğu, ayırma uzaklığının başladığı noktadan itibaren en yakın eş potansiyel kuşaklamaya kadar, yakalama ucu veya indirme iletkeni boyunca metre cinsinden uzunluktur. Çatı iletkenleri ile indirme iletkenleri, gerekli ayırma uzaklığını kısa tutmak amacıyla mümkün olduğunca düz bir yol izlemelidir.

Bina içinde kuşaklama barasından yaklaşıma noktasına kadar olan uzunluk ile iletkenin takip ettiği yolun, ayırma uzaklığı üzerindeki etkisi genellikle küçüktür. Ancak, bu iletkenin yıldırım akımını taşıyan iletkene yakın olması durumunda, gerekli ayırma uzaklığı daha az olacaktır. Şekil T.43 ve Şekil T.44'te, Madde 15.c'ye göre s ayırma uzaklığının hesaplanması için kullanılan l referans uzunluğunun YKS üzerinde nasıl belirlendiği gösterilmektedir.



Şekil T.43a – $s < d$ için hesaplanan ayırma uzaklığı



Şekil T.43b - $s > d$ için hesaplanan ayırma uzaklığı

Burada

- | | |
|-----|---|
| 1 | Metal boru |
| 2 | Eş potansiyel kuşaklama |
| d | İndirme iletkeni ile bina içindeki metal tesisat arasındaki uzaklık |
| l | s ayırma uzaklığını değerlendirmede kullanılan referans uzunluk |
| s | Madde 15.c'ye göre ayırma uzaklığı |

Not: İndirme iletkeni ile iç tesisatlar arasındaki uzaklığın hesaplanan ayırma uzaklığının üzerinde artış göstermemesi durumunda, kuşaklama en uzak noktada yapılmalıdır (şekil T.43b).

Şekil T.43 – YKS ile metal tesisatlar arasındaki ayırma uzaklığına ilişkin örnekler

olarak kuşaklanmasını gerektirmektedir. Bunun sonucu olarak, yıldırım akımının bir kısmı bu metal tesisatlar üzerinden yapının toprak sonlandırma sistemine akar.

- Bu kısmi akımların bir sonucu olarak meydana gelen elektromanyetik girişim, yapı tesisatlarının planlamasında ve Madde 18-Madde 22'ye göre yapı içindeki yıldırımdan korunan elektromanyetik bölgelerin tasarımında göz önüne alınmalıdır.

Bununla birlikte, kısmi akımların bir sonucu olarak meydana gelen elektromanyetik girişim, bu noktadaki elektrik kıvılcımının neden olduğu girişimden önemli ölçüde daha azdır.

Çatılarda, YKS ile elektrik tesisatları arasındaki uzaklığın, genellikle, Madde 15.c'de verilen s ayırma uzaklığından daha kısa olacağı var sayılmaktadır. Böyle bir durumda, YKS'yi veya elektrik iletkenini farklı bir yere tesis etmek için teşebbüste bulunulmalıdır.

Yapıdaki yakalama ucu iletkenlerine olan ayırma uzaklığını karşılamayan elektrik devrelerinin yeni bir güzergahtan geçirilmesi amacıyla elektrik tesisatlarından sorumlu kişi ile anlaşmaya varılmalıdır.

Elektrik tesisatları yeni bir güzergahtan geçirilemediği takdirde, YKS'ye kuşaklama Madde 15.c'ye uygun olarak yapılmalıdır.

Bazı binalarda, istenildiği gibi ayırma uzaklıklarını sağlamak mümkün değildir. Binanın iç yapısı, belirli metal bölümlere ve elektrik iletkenlerine bağlantı yapılmasını önlemektedir. Bu durum, binanın sahibine bildirilmelidir.

T.4.2 Yıldırım eş potansiyel kuşaklaması

T.4.2.1 Tasarım:

Ayrılmış dış YKS'de, eş potansiyel kuşaklama yalnızca toprak seviyesinde yapılmalıdır.

Endüstriyel yapılarda, yapı ve çatıdaki elektriksel olarak sürekliliği sağlanmış iletken bölümler, genel olarak doğal YKS bileşenleri olarak ve eş potansiyel kuşaklama işlevinde kullanılabilir.

Eş potansiyel kuşaklamaya sadece yapının iletken bölümleri ve içinde bulunan donanım değil, aynı zamanda güç besleme sistemlerinde ve iletişim donanımlarındaki iletkenler de bağlanmalıdır. Yapı içindeki topraklama elektrotlarına yönelik olarak adım gerilimlerini kontrol etmek için özel önlem alınmalıdır. Beton çelik donatının yerel olarak topraklama elektroduna bağlanması veya bodrum veya zemin katlarda eş potansiyelliği sağlayan kafes kullanılması yeterli önlemler olarak görülmektedir.

30 m'den yüksek binalarda, her 20 m'de bir eş potansiyel kuşaklama yapılmalıdır. Ancak, bütün koşullarda ayırma uzaklığı korunmalıdır.

Bu, en azından, bu seviyelerde dış indirme iletkenleri, iç indirme iletkenleri ve metal bölümlerin kuşaklanması anlamına gelmektedir. Gerilimli iletkenler, DKD üzerinden kuşaklanmalıdır.

T.4.2.1.1 Kuşaklama iletkenleri: Kuşaklama iletkenleri, bunlardan akan yıldırım akımına dayanabilmelidir.

İçteki metal tesisatları yapıya kuşaklayan iletkenler, normal olarak yıldırım akımının önemli bir bölümünü taşımaz. Bunlarla ilgili en küçük boyutlar Çizelge 23'te verilmiştir.

Dıştaki metal bölümleri yapıya kuşaklayan iletkenler, genellikle yıldırım akımının önemli bir bölümü taşır.

T.4.2.1.2 DKD'ler: Darbe koruma düzenleri, hasar görmeksizin üzerlerinden akan yıldırım akımına dayanmalıdır. DKD, elektrik güç iletkenlerine bağlandıkları takdirde, ayrıca güç kaynağından elde edilen elektrik gücünü izleyen akımları bastırma yeteneğine sahip olmalıdır.

DKD'nin seçimi, Madde 15.b'ye uygun olarak yapılmalıdır. Yıldırımın elektromanyetik darbesine karşı içteki sistemlerin korunmasının gerekli olması durumunda, DKD'ler ayrıca Madde 18-Madde 22'ye uygun olmalıdır.

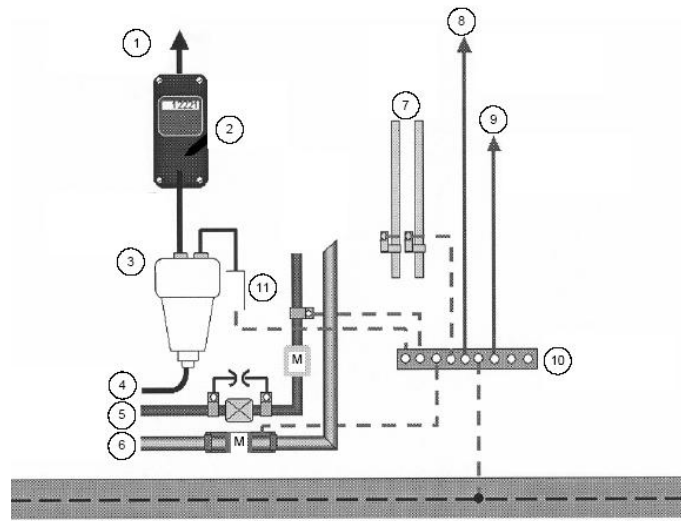
T.4.2.2 İçteki iletken bölümlerin eş potansiyel kuşaklaması:

Kuşaklama, içteki iletken bölümler, dış iletken bölümler ve elektrik güç ve iletişim sistemleri (örneğin bilgisayarlar ve güvenlik sistemleri), kısa kuşaklama iletkenler ile (ve gerekli olduğu durumlarda DKD'ler kullanılarak) kuşaklanabilecek şekilde sağlanmalı ve tesis edilmelidir.

Metal tesisatlar (su, gaz, ısıtma ve hava boruları, asansör şaftları, vinç destekleri vb.) birbirlerine ve toprak seviyesinde YKS'ye kuşaklanmalıdır.

Binaya ait olmayan metal bölümlerin YKS'ye ilişkin indirme iletkenlerine yakın olması durumunda, bu metal bölümler arasında kıvılcım atlaması meydana gelebilir. Bunun tehlikeli olduğuna karar verildiği taktirde, kıvılcım atlamasını önlemek için Madde 15.b'ye uygun yeterli kuşaklama önlemleri kullanılmalıdır.

Bir kuşaklama bara düzenlemesi Şekil T.45'te gösterilmiştir.



1	Kullanıcıya aktarılan güç	7	Merkezi ısıtma sistemi
2	Elektrik sayacı	8	Elektronik cihazlar
3	Ev bağlantı kutusu	9	Anten kablosu ekranı
4	Şebekeden çekilen güç	10	Eş potansiyel kuşaklama barası
5	Gaz	11	DKD
6	Su	M	Sayaç

Şekil T.45 – Eş potansiyel kuşaklama düzenlemesine ilişkin örnek

Kuşaklama baraları, toprak sonlandırma sistemine veya kısa iletkenleri olan yatay halka iletkenlerine bağlanacak şekilde yerleştirilmelidir.

Kuşaklama barası, tercihan toprak seviyesine yakın bir dış duvarın iç tarafında, ana alçak gerilim dağıtım panosuna yakın ve halka topraklama elektrodu, temel topraklama elektrodu ve uygulanabildiği taktirde, birbirlerine bağlı çelik donatı gibi doğal topraklama elektroduna yakın olacak şekilde tesis edilir.

Sonradan yükseltilmiş binalarda, birbirlerine bağlanmış olmaları koşuluyla, birden fazla kuşaklama barası kullanılabilir. Çok uzun bağlantılar, büyük akım ve gerilimlerin endüklenmesine neden olan büyük çevrimler oluşturabilir. Bu etkileri en aza indirmek için, iletkenlerin kafes biçiminde bağlanmasında, Madde 18-Madde 22'ye uygun yapı ve topraklama sistemi göz önüne alınmalıdır.

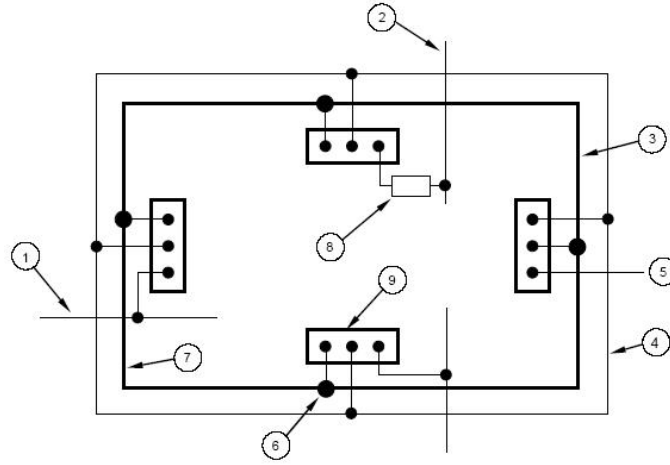
Madde 13.c'ye uygun donatılı beton yapılarda, çelik donatı eş potansiyel kuşaklama amacıyla kullanılabilir. Bu durumda, T.2.3'te açıklanan kaynaklı veya cıvatalı bağlantı ek

yerlerine ilişkin ek kafes biçimli şebeke, kuşaklama baralarının kaynaklı iletkenler üzerinden bağlandığı duvarların içine tesis edilmelidir.

Kuşaklama iletkeni veya kuşaklama bağlayıcısı ile ilgili en küçük kesitler, Çizelge 22 ve Çizelge 23'te verilmiştir. Asansör rayları, vinçler, metal zeminler, borular ve elektrik hizmet tesisatları gibi önemli büyüklüğe sahip bütün iletken bölümler, toprak seviyesinde ve Madde 15.c'ye uygun ayırma uzaklığının sağlanamaması durumunda diğer seviyelerde kısa bir kuşaklama iletkeniyle en yakın kuşaklama barasına bağlanmalıdır. Kuşaklama baraları ve diğer kuşaklama bölümleri, beklenen yıldırım akımlarına dayanmalıdır.

Çelik donatılı duvarları olan yapılarda, toplam yıldırım akımının çok az bir kısmının kuşaklama bölümleri üzerinden akacağı tahmin edilmektedir.

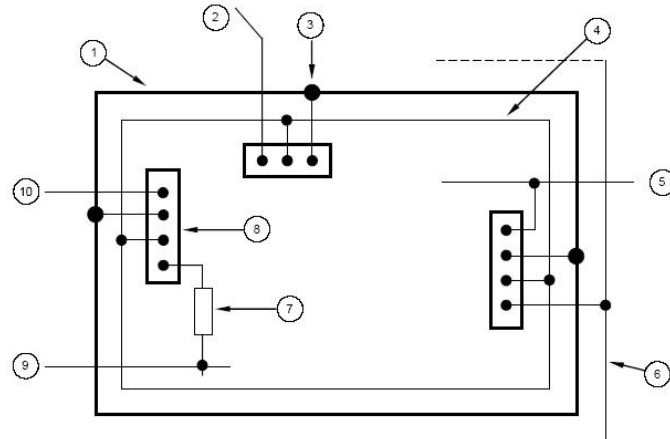
Şekil T.46, Şekil T.47 ve Şekil T.48'de, dış hizmet tesisatlarının çok noktadan girdiği yapılarda kuşaklama düzenlemeleri gösterilmiştir.



- 1 Dış iletken bölümler, örneğin metal su borusu
- 2 Elektrik güç veya iletişim hattı
- 3 Dış beton duvar ve temele ilişkin çelik donatı
- 4 Halka topraklama elektrodu
- 5 Ek topraklama elektroduna giden
- 6 Özel kuşaklama ek yeri
- 7 Çelik donatılı beton duvar
- 8 DKD
- 9 Kuşaklama barası

Not: Temeldeki çelik donatı, doğal topraklama elektrodu olarak kullanılır.

Şekil T.46 – Kuşaklama baralarının birbirlerine bağlanması için bir halka elektrot kullanılan dış iletken bölümlerin çok noktadan girdiği yapıdaki kuşaklama düzenlemesine ilişkin örnek



- 1 Dış beton duvar ve temele ilişkin çelik donatı
- 2 Diğer topraklama elektrodu
- 3 Kuşaklama ek yeri
- 4 İç halka iletken
- 5 Dış iletkene giden, örneğin su borusu
- 6 Halka topraklama elektrodu, B tipi topraklama düzenlemesi
- 7 DKD
- 8 Kuşaklama barası
- 9 Elektrik güç veya iletişim hattı
- 10 İlave topraklama elektroduna giden A tipi topraklama donanımı

Şekil T.47 - Kuşaklama baralarının birbirlerine bağlanması için bir iç halka iletken kullanılan dış iletken bölümlerin ve elektrik güç veya iletişim hattının çok noktadan girdiği durumdaki kuşaklama düzenlemesine ilişkin örnek

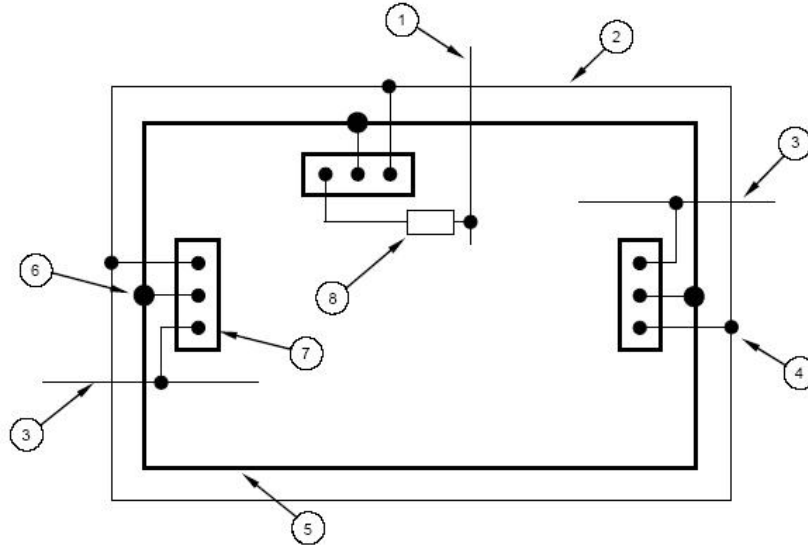
T.4.2.3 Dıştaki hizmet tesisatlarının eş potansiyel kuşaklaması:

Dış iletken bölümler ile elektrik ve iletişim hatlarının, yapıya toprak seviyesine yakın ortak bir yerden girmesi tercih edilmelidir.

Eş potansiyel kuşaklama, binaya giriş noktasına mümkün olduğunca yakın yapılmalıdır. Alçak gerilim şebekesinin olması durumunda, bu işlem hizmet tesisat giriş kutusunun hemen altında gerçekleştirilir. Bu durum yerel elektrik dağıtım şirketinin onayına tabidir.

Ortak giriş yerindeki kuşaklama barası, kısa kuşaklama iletkenleriyle toprak sonlandırma sistemine bağlanmalıdır.

Binaya giren hizmet tesisatlarının ekranlı hatlar olması durumunda, siperler kuşaklama barasına bağlanmalıdır. Enerjili iletkenlerdeki aşırı gerilim, siperin kesitine ve ekrandan (diğer bir ifadeyle Ek - P'ye uygun) geçen kısmi yıldırım akımı değerine bağlıdır. Ek - E'de, bu akımı tahmin etmek için bir yöntem verilmiştir. Tahmin edilen aşırı gerilimlerin hattın ve bağlı donanımların dayanımını aşması durumunda, DKD'ler gereklidir.



- 1 Elektrik veya iletişim hattı
- 2 Dış yatay halka iletken (toprak üstünde)
- 3 Dış iletken bölüm
- 4 İndirme iletkeni ek yeri
- 5 Duvar içindeki çelik donatı
- 6 Çelik donatıya kuşaklama ek yeri
- 7 Kuşaklama barası
- 8 DKD

Şekil T.48 – Toprak seviyesinin üzerinde yapıya giren dış iletken bölümlerin çok noktadan girdiği yapıdaki kuşaklama düzenlemesine ilişkin örnek

Binaya giren hizmet tesisatlarının ekranlı olmaması durumunda, kısmi yıldırım akımı aktif iletkenler üzerinden akacaktır. Bu durumda, yıldırım akımını iletme özelliklerine sahip DKD'ler, giriş noktasında yerleştirilmelidir. PE veya PEN iletkenleri, doğrudan kuşaklama barasına bağlanmalıdır.

Dış iletken bölümlerin, elektrik güç ve iletişim hatlarının farklı yerlerden yapıya girme zorunluluğunun olması ve bu nedenle tesis edilmesi gereken birden fazla kuşaklama barasına ihtiyaç duyulması halinde, kuşaklama baraları mümkün olduğunca yakın olarak toprak sonlandırma sistemine, bir başka ifadeyle halka topraklama elektroduna, yapının çelik donatısına ve uygulanabilmesi durumunda, yapının temel topraklama elektroduna bağlanmalıdır.

A tipi topraklama düzenlemesinin YKS'nin bir bölümü olarak kullanılması durumunda, kuşaklama baraları ayrı ayrı topraklama elektrotlarına bağlanmalı ve ek olarak bunlar, iç halka iletkenler veya kısmi halka biçiminde olan bir iç iletkenle birbirlerine bağlanmalıdır.

Toprak yüzeyinin üstündeki dış hizmet tesisatlarına ilişkin girişler için, kuşaklama baraları YKS indirme iletkenlerine kuşaklanan dış duvarın iç veya dış tarafındaki yatay halka iletkenine ve uygulanabilmesi durumunda, yapının çelik donatısına bağlanmalıdır.

Halka iletken, çelik donatıya ve yapının diğer metal elemanlarına, Çizelge 18'de belirtildiği gibi indirme iletkenleri arasındaki uzaklığın düzenli bir şekilde eşit aralıklarla bölünen kısımlarına bağlanmalıdır.

Esas olarak bilgisayar merkezleri, iletişim binaları ile yıldırımın elektromanyetik darbesinin endüksiyon etkisinin düşük seviyede olmasının istendiği diğer yapılarda, halka iletken donatıya her 5 m'de bir bağlanmalıdır.

Büyük iletişim veya bilgisayar tesislerinin bulunduğu ve EMU taleplerinin yüksek olduğu betonarme binaların dış hizmet tesisatlarının kuşaklanmasında, yapının çelik donatısına veya diğer metalik elemanlara çoklu bağlantıları olan bir iletken levha kullanılmalıdır.

T.4.3 Dış YKS'nin elektriksel yalıtımı:

Dış YKS ile yapının eş potansiyel kuşaklamasına bağlanan iletken bölümler arasında Madde 15.c'ye uygun yeterli ayırma uzaklığı olmalıdır.

Ayrıntılar için Madde T.4.1.1'e bakılmalıdır. Alçak yapılar için bazı örnekler ve Madde 15.c'deki k_c 'ye ilişkin hesaplamalar Şekil T.2'de verilmiştir.

T.4.4 İç sistemlerde endüklenen akımların etkilerinden koruma:

Dış YKS'nin iletkenlerindeki akımlar, elektromanyetik kuplaj etkisinden dolayı içteki tesisatların iletken döngülerinde yüksek aşırı gerilimler endükleyebilir. Aşırı gerilimler, iç sistemlerde arızalara neden olabilir.

Genellikle bütün binalarda elektronik donanım bulunmasından dolayı, iç ve dış indirme iletkenlerinin elektromanyetik alan etkileri yıldırımdan koruma sisteminin planlanmasında göz önüne alınmalıdır.

Aşırı gerilimlere karşı koruma önlemleri, Madde 18-Madde 22'de verilmiştir.

Ek – U

Bir YKB'deki elektromanyetik ortamın değerlendirilmesine yönelik esaslar

Bu ekte, yıldırımın elektromanyetik etkisinden korunmak amacıyla, bir YKB'nin içindeki elektromanyetik ortamın değerlendirilmesi için gerekli bilgiler verilmektedir. Ayrıca bu bilgiler elektromanyetik girişimlere karşı korunma için de uygundur.

U.1 Yıldırımın elektrik ve elektronik sistemler üzerinde oluşturduğu zararlı etkileri

U.1.1 Zarar kaynağı:

Zararın ana kaynağı, yıldırım akımı ve bu akımın oluşturduğu manyetik alandır. Koruma bakımından, yıldırımın oluşturduğu elektrik alanının etkisi genellikle daha az önemlidir.

U.1.2 Zarar gören sistemler:

Darbeler ve manyetik alanlara karşı sadece sınırlı dayanma düzeyine sahip olan ve bir yapının içine veya üzerine tesis edilen iç sistemler, yıldırımın ve manyetik alanların etkilerine maruz kaldığında, bozulabilir veya doğru çalışmayabilir.

Bir yapının dışına monte edilmiş sistemler, zayıflatılmamış manyetik alandan ve açıkta konumlandırılması durumunda, doğrudan yıldırım boşalmasından oluşan tam yıldırım akımına karşılık gelen darbelerden dolayı risk altında olabilir.

Bir yapı içinde tesis edilen sistemler, arta kalan zayıflatılmış manyetik alandan ve içte iletilen veya endüklenen darbelerden dolayı ve yapıya giren hatlar tarafından iletilen dış darbeler nedeniyle risk altında olabilir.

Donanımın dayanım düzeylerine ilişkin ayrıntılar için uygun standartlar aşağıda verilmiştir:

- Güç tesisatının dayanım düzeyi IEC 60664-1'de tanımlanmıştır,
- İletişim donanımının dayanım düzeyi ITU-T K.20 ve K.21'de tanımlanmıştır,
- Genel donanımın dayanım düzeyi kendi ürün spesifikasyonlarında tanımlanır, veya aşağıdaki deneylere tabi tutulur:

- İletilen darbelerle karşı IEC 61000-4-5'deki 1,2/50 μ s'lik, 0,5 – 1 – 2 – 4 kV'luk gerilim darbe ve 8/20 μ s'lik 0,25 – 0,5 – 1 – 2 kA'lık akım darbe deneyleri

Not: Bazı donanımın yukarıdaki standardın kurallarını karşılaması için bunlar iç DKD'lerle birlikte olabilirler. Bu iç DKD'lerin özellikleri koordinasyon kurallarını etkileyebilir.

- Manyetik alanlara karşı IEC 61000-4-9'daki 8/20 μ s'lik, 100 – 300 – 1000 A/m'lik ve IEC 61000-4-10'daki 1 MHz'de 10 – 30 – 100 A/m'lik manyetik alan deneyleri

İlgili EMU ürün standartlarında tanımlandığı gibi, ışına yoluyla yayılım ve bağışıklık deneylerinde radyo frekanslarına uygun olmayan donanım, kendi içine doğrudan ışılan manyetik alanlardan dolayı risk altında olabilir. Diğer taraftan, bu standartlara uygun donanımdaki kusur ihmal edilebilir.

U.1.3 Zarar kaynağı ile zarar gören sistemler arasındaki ilişki:

Donanımın dayanım düzeyi, zarar kaynağı ile uyumlu olmalıdır. Bunun için, yıldırımdan korunma bölgelerinin (YKB) uygun bir şekilde oluşturulması gereklidir.

U.2 Hacimsel ekranlama, hat güzergahını belirleme ve hat ekranlama

U.2.1 Genel:

Binaya veya zemine yakın bir yere yıldırım düşmesinden dolayı bir YKB içinde meydana gelen manyetik alan, sadece YKB'nin hacimsel ekranlanması ile azaltılabilir. Elektronik sistemler içinde endüklenen darbeler, hacimsel ekranlama veya hat güzergahını belirleme ve ekranlama veya her iki yöntemin birleşimi ile en düşük seviyeye indirilebilir.

Şekil U.1'de, YKB 0, YKB 1 ve YKB 2 yıldırımdan korunma bölgelerinin gösterildiği yapıya yıldırım boşalması durumu için YEKS'e ilişkin bir örnek verilmiştir. Korunması gereken elektronik sistem YKB 2 içine tesis edilir.

Elektronik sistemlerde zarara neden olan birincil elektromanyetik kaynak, I_0 yıldırım akımı ve H_0 manyetik alanıdır. Kısmi yıldırım akımları, yapıya gelen hizmet tesisatları üzerinde akar. Manyetik alanlarda dahil olmak üzere bu akımlar, aynı dalga biçimine sahiptir. Burada tipik olarak 10/350 μ s dalga biçimine sahip I_f ilk darbesi ve 0,25/100 μ s dalga biçimine sahip I_s ardışık darbeleri göz önüne alınmalıdır. I_f ilk darbe akımı H_f manyetik alanını ve ardışık gelen I_s darbeleri ise H_s manyetik alanlarını meydana getirmektedir.

Manyetik endüksiyon etkileri, esas olarak manyetik alanın cephesindeki hızlı yükselme sırasında ortaya çıkar. Şekil U.2'de görüldüğü gibi, H_f 'nin cephesi, $H_{f/\max}$ tepe değerine $T_{p/f} = 10 \mu$ s'de erişen 25 kHz'lik sönümlü bir salınımla karakterize edilebilir. Benzer şekilde H_s 'in cephesi, $H_{s/\max}$ tepe değerine $T_{p/s} = 0,25 \mu$ s'de erişen 1 MHz'lik sönümlü bir salınımla karakterize edilebilir. Bu frekanslardaki sönümlü manyetik alan salınımları, deney amaçları için IEC 61000-4-9 ve IEC 61000-4-10'da tanımlanmıştır.

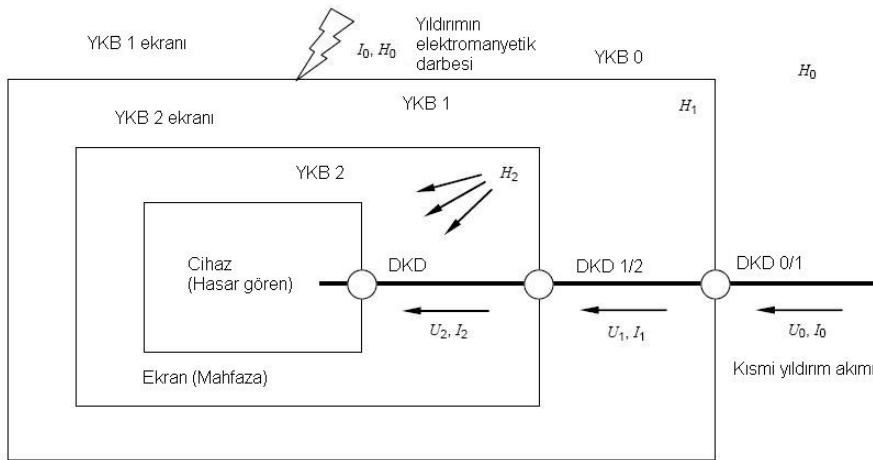
I_0 ve H_0 ile tanımlanan zayıflatılmamış yıldırım etkileri, YKB arayüzlerinde manyetik ekranlar ve DKD'ler tesis edilerek, zarar gören sistemin dayanım düzeyine kadar düşürülebilir. Şekil U.1'de gösterildiği gibi, zarar gören sistem etrafındaki H_2 manyetik alanına ve iletilen I_2 yıldırım akımı ile U_2 gerilimine dayanmalıdır.

I_1 'in I_2 ve U_1 'in U_2 düzeyine düşürülmesi, Ek - Y'nin konusudur. H_0 'ın yeterince küçük H_2 değerine kadar düşürülmesi aşağıda verilmiştir.

Kafes biçimli hacimsel ekranlar olması durumunda, YKB'ler içindeki manyetik alanların (H_1 , H_2) dalga biçimlerinin dışarıdaki manyetik alanın (H_0) dalga biçimi ile aynı olduğu kabul edilir.

Şekil U.2'de görülen sönümlü salınımlı dalga biçimleri, IEC 61000-4-9 ve IEC 61000-4-10'da tanımlanan deneye uygundur ve H_f ilk darbe ve H_s ardışık darbelerinin manyetik alanın yükselmesi ile meydana gelen manyetik alanlara karşı donanımın dayanım düzeyini belirlemek için kullanılabilir.

U.4 te belirtilen endüklenmiş gerilimler donanımın dayanım düzeyinin altında olmalıdır.



1. Birincil zarar kaynağı – Yıldırımın elektromanyetik darbesi

YKD I – IV'e uygun parametrelerden tanımlandığı şekilde:

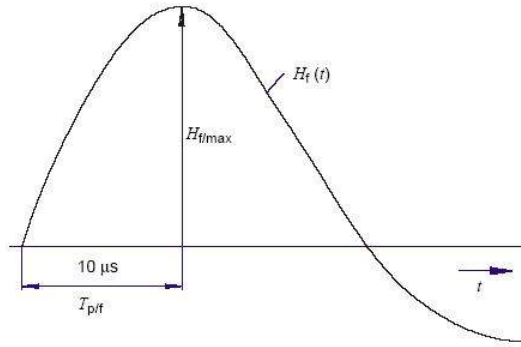
Bölüm 2

I_0 10/350 μ s'lik darbe (ve 0,25/100 μ s'lik)

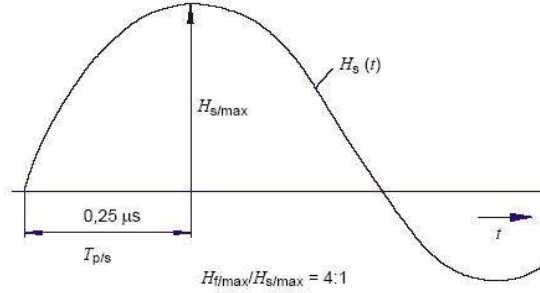
200 – 150 – 100 - 100 kA

	H_0 10/350 μ s'lik darbe (ve 0,25/100 μ s'lik)	I_0 'dan elde edilen
2. Elektrik tesisatının dayanım düzeyi	230/400 V ve 277/480 V'luk anma gerilimlerinde I – IV aşırı gerilim kategorisi için tanımlandığı şekilde:	
IEC 60664-1	U Aşırı gerilim kategorisi I - IV	6 – 4 - 2,5 - 1,5 kV
3. İletişim tesisatının dayanım düzeyi	ITU Recommendation K.20 veya K.21	
4. Uygun ürün standartları olmayan donanımlar için deneyler	Zarar gören cihazların dayanım düzeyi	
	İletim yoluyla yayılan (U, I) yıldırım etkileri için tanımlandığı şekilde:	
IEC 61000-4-5	U_{OC} 1,2/50 μ s'lik darbe	4 – 2 – 1 - 0,5 kV
	I_{SC} 8/20 μ s'lik darbe	2 – 1 – 0,5 – 0,25 kA
5. İlgili EMU ürün standartlarına uygun olmayan donanımlar için deneyler	Zarar gören cihazların dayanım düzeyi	
	İşıma yoluyla yayılan (H) yıldırım etkileri için tanımlandığı şekilde:	
IEC 61000-4-9	H 8/20 μ s'lik darbe (25 kHz sönümlü salınım), $T_p = 10 \mu$ s	1000 – 300 – 100 A/m
IEC 61000-4-10	H 0,2/0,5 μ s'lik darbe (1 MHz sönümlü salınım), $T_p = 0,25 \mu$ s	100 – 30 – 10 A/m

Şekil U.1 – Yıldırım boşalmasından dolayı elektromanyetik darbenin durumu



Şekil U.2a – 10/350 μ s'lik ilk darbe manyetik alan cephesinin 8/20 μ s'lik darbe (25 kHz sönümlü salınım) ile benzetimi



Şekil U.2b – 0,25/100 μ s'lik ardışık darbe manyetik alan cephesinin 0,2/0,5 μ s'lik darbe (1 MHz'lik sönümlü salınımlar) ile benzetimi

Not 1: T_p tepe değer süresi ile T_1 cephe süresi tanımları birbirinden farklı olmasına rağmen, burada bunların sayısal değerlerinin eşit olarak alınması uygun bir yaklaşımdır.

Not 2: En büyük değerlerinin oranı $H_{t/max}/H_{s/max} = 4/1$ 'dir.

Şekil U.2 – Sönümlü salınımlar ile manyetik alanın artışının benzetimi

U.2.2 Kafes biçimli hacimsel ekranlar:

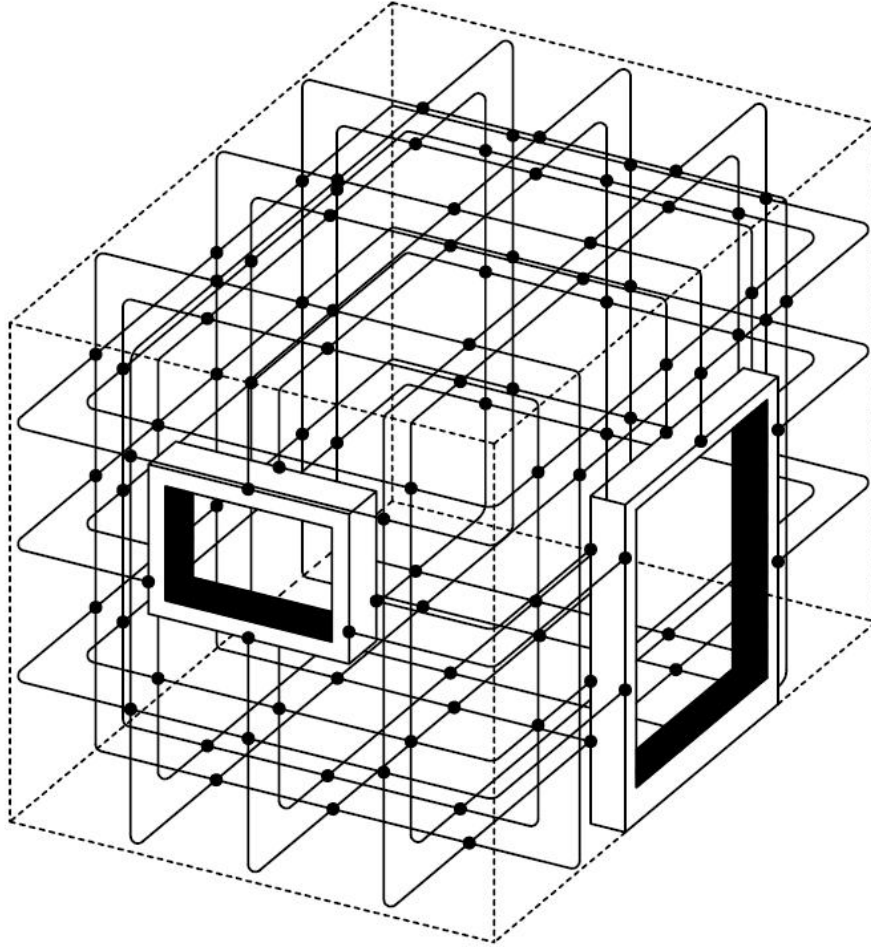
Uygulamada; tavanlar, duvarlar ve zeminler, metal iskelet, metal çatılar ve metal dış cephelerdeki metal donatılar gibi yapının doğal bileşenleri, genellikle YKB'nin büyük hacimsel ekranlarını meydana getirir. Bu bileşenler bir arada kafes biçimli hacimsel ekran

oluşturur. Etkin ekranlama yapabilmek için kafes genişliğinin 5 m'den daha küçük olması gerekir.

Not 1: YKB 1'in, kafes genişlikleri 5 m'den büyük uzaklıklara sahip Bölüm 4'e uygun normal bir dış YKS tarafından meydana getirilmesi durumunda, bu ekranlama etkisi ihmal edilebilir. Aksi takdirde, yapıdaki pek çok çelik desteklerle yapılan büyük çelik çerçeve, önemli ölçüde ekranlama etkisi sağlar.

Not 2: Birbirini izleyen içteki YKB'lerde ekranlama işlemi, hacimsel ekranlama önlemlerini benimsemek, kapalı metal çekmeceler veya dolaplar kullanmak veya donanımın metal mahfazası kullanılarak gerçekleştirilebilir.

Şekil U.3'te uygulamada betondaki metal donatılarının ve çerçevelerin (metal kapılar ve muhtemelen ekranlı pencerelere ilişkin) bir oda veya binayla ilgili büyük bir hacim ekranı meydana getirmek için nasıl kullanılabilirliği gösterilmiştir.



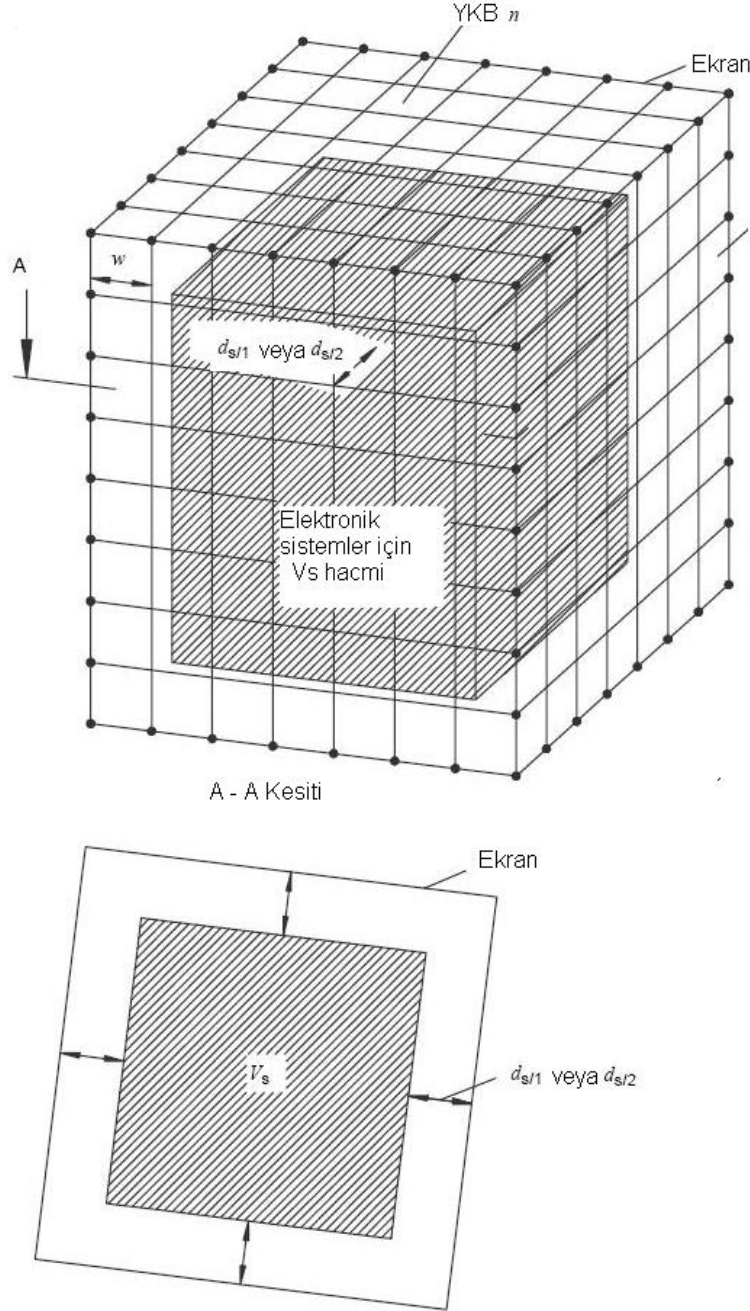
- Her çubukta ve kesişme yerlerinde kaynak yapılmış veya sıkıştırılmış

Not: Uygulamada, genişletilmiş yapılarda her noktada kaynak veya sıkıştırma yapılması mümkün değildir. Ancak, noktaların çoğu, doğrudan dokundurularak veya ek iletken bağlantı kullanarak doğal olarak bağlanır. Bu nedenle, yaklaşık her 1 m'de bir bağlantı yapılması yeterlidir.

Şekil U.3 – Metal donatı ve çerçevelerin oluşturduğu büyük hacimli bir ekran

Elektronik sistemler, YKB'nin ekranlarından itibaren güvenli bir uzaklıkta yer alan "güvenli hacim" içine yerleştirilmelidir (Şekil U.4). Bunun nedeni, ekranda akan kısmi

yıldırım akımları nedeniyle (özellikle YKB 1 için), meydana gelen yüksek manyetik alanların bağıl olarak ekrana yakın yerlerde olmasıdır.



Not: V_s hacmi, YKB n'e ilişkin ekrandan $d_{s/1}$ veya $d_{s/2}$ uzaklığında tutulur.

Şekil U.4 – Bir iç YKB n içindeki elektrik ve elektronik sistemler için hacim

U.2.3: Hat güzergahı belirleme ve hat ekranlama:

Elektronik sistemlerde endüklenen darbeler, uygun hat güzergahı belirlenerek (endüksiyon döngü alanlarını en aza indirme) veya ekranlı kablolar veya metal kablo kanalları kullanılarak (içteki endüksiyon etkilerini en aza indirme) veya her ikisinin birleşimi kullanılarak azaltılabilir (Şekil U.5).

Elektronik sistemlere bağlı iletken kablolar, kuşaklama şebekesi metal elemanlarına mümkün olduğunca yakın geçirilmelidir. Bu kabloların kuşaklama şebekesine ilişkin mahfaza

içinden (örneğin, U biçimli tesisat boruları veya donanımlı metal kablo kanalları) geçmesi yararlıdır (ayrıca IEC 61000-5-2'ye bakılmalıdır).

Kablolar, manyetik alanların YKB ekranında yüksek değerde olmasından dolayı, bir YKB'nin (özellikle YKB 1) sipirine yakın tesis edilirken özellikle dikkat edilmelidir.

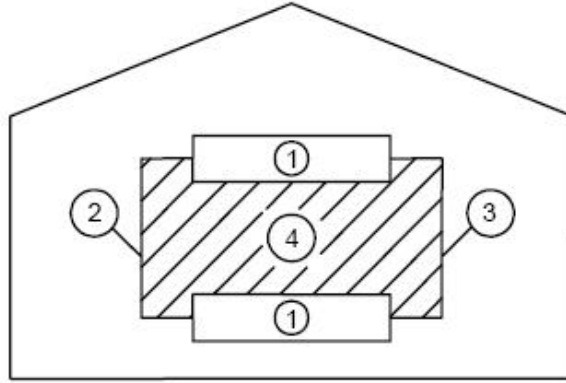
Ayrı yapılar arasına döşenen kabloların korunmasına ihtiyaç duyulduğunda, bunlar kablo kanalları içinden geçirilmelidir. Bu kanallar, her iki ucunda ayrı yapılara ilişkin kuşaklama baralarına kuşaklanmalıdır. Kablo ekranlarının (her iki ucunda kuşaklanmış) muhtemel kısmi yıldırım akımını taşıyabilme olanağına sahip olması durumunda, ek metal kablo kanallarının kullanılmasına gerek yoktur.

Tesisat tarafından oluşturulan döngülerde endüklenen gerilimler ve akımlar, elektronik sistemlerde ortak modlu darbeler meydana getirir. Endüklenen bu akımlar ve gerilimlerin hesaplanması, Madde U.4'te açıklanmıştır.

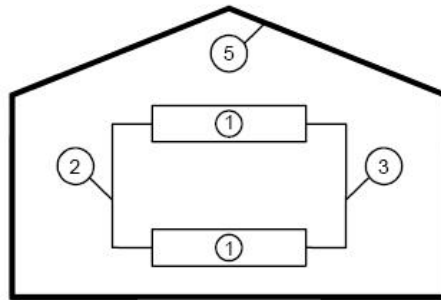
Şekil U.6'da büyük bir ofis binasına ilişkin örnek verilmiştir:

- Ekranlama, YKB 1 için çelik donatı ve metal dış cepheler, YKB 2'de hassas elektronik sistemler için kullanılan ekranlı mahfazalarla elde edilir. Dar kafes biçimli kuşaklama sisteminin tesisine olanak sağlayabilmek için, her odada birkaç kuşaklama bağlantı uçları sağlanmalıdır.

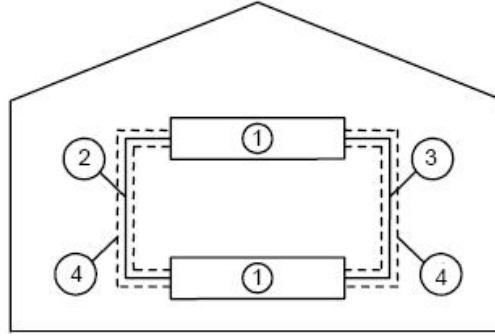
- 35 kV'luk bir güç beslemesini mahfaza içine almak için YKB 0, YKB 1'in içinde genişletilmiştir. Bunun nedeni, hemen girişteki yüksek gerilim güç tarafı üzerine DKD'lerin tesis edilmesinin bu özel durum için mümkün olmamasıdır.



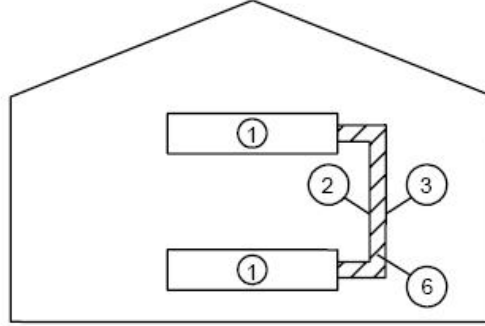
Şekil U.5a – Korunmamış sistem



Şekil U.5b – Hacimsel ekranlamayla içteki bir YKB'nin içindeki manyetik alanın azaltılması



Şekil U.5c – Hattın ekranlanmasıyla hatlar üzerinde alan etkisinin azaltılması

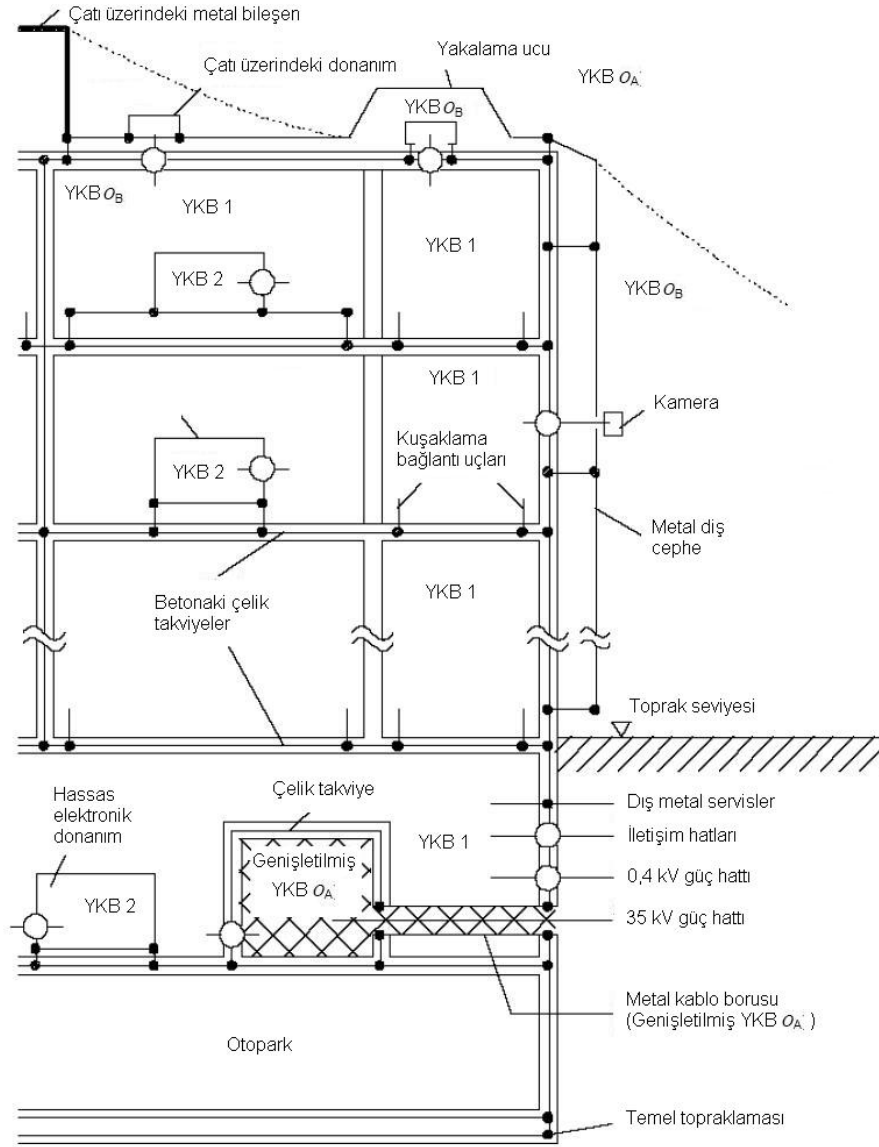


Şekil U.5d – Uygun hat güzergahının belirlenmesiyle endüksiyon döngü alanının azaltılması

Burada

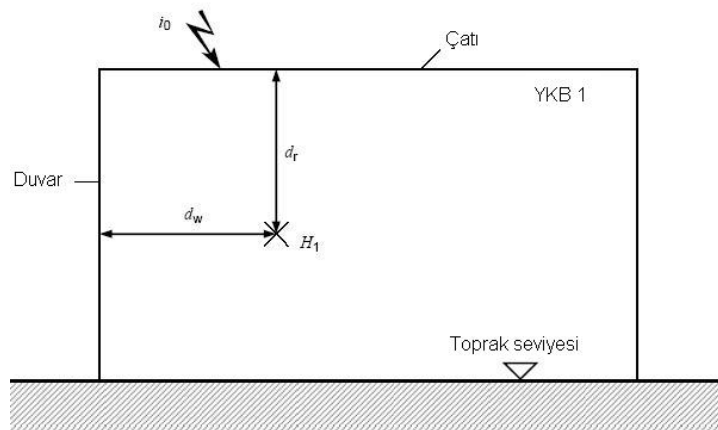
- | | | | |
|---|-------------------------------|---|------------------------|
| 1 | Metal mahfaza içindeki eleman | 4 | Endüksiyon döngüsü |
| 2 | Elektrik hattı | 5 | Dış hacimsel ekranlama |
| 3 | İletişim hattı | 6 | Hattın metal ekranı |

Şekil U.5 – Hat güzergahını belirleme ve ekranlama önlemleriyle endüksiyon etkilerinin azaltılması



- Eş potansiyel kuşaklama
- DKD

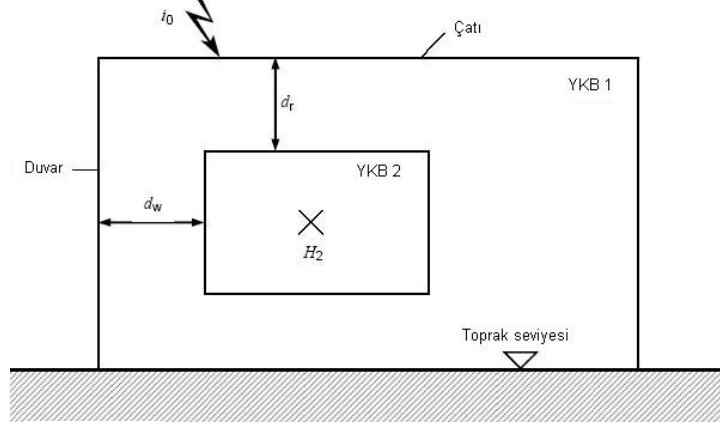
Şekil U.6 – Bir ofis binası için YEKS'e örnek



$$\text{YKB 1 içinde } H_1 = \frac{k_H i_0 w_1}{d_w \sqrt{d_r}}$$

Not: d_w ve d_r uzaklıkları, göz önüne alınan nokta için belirlenir.

Şekil U.7a – YKB 1 içindeki manyetik alan



$$\text{YKB 2 içinde } H_2 = \frac{H_1}{10^{SF^2/20}}$$

Not: d_w ve d_r uzaklıkları, YKB 2'nin sınırı için belirlenir.

Şekil U.7b – YKB 2 içindeki manyetik alan

Şekil U.7 – Doğrudan bir yıldırım boşalması durumunda manyetik alan değerlerinin hesaplanması

U.3 YKB'ler içindeki manyetik alan

U.3.1 YKB'ler içindeki manyetik alanla ilgili yaklaşım:

Ekranlama etkinliğinin teorik (Madde U.3.2) veya deneysel (Madde U.3.3) incelenmemesi durumunda, zayıflatma aşağıda belirtildiği gibi değerlendirilmelidir.

U.3.1.1 Doğrudan yıldırım düşmesi durumunda YKB'ye ilişkin kafes biçimli hacimsel ekran:

Bir binanın ekranı (YKB 1'i çevreleyen ekran), dış YKS ve doğrudan yıldırım boşalmalarından dolayı üzerinde akımların akacağı bölüm olabilir. Bu durum, yıldırımın çatının herhangi bir yerinde binaya çarptığı var sayılarak Şekil U.7a'daki gibi gösterilir.

YKB içinde gelişigüzel seçilen bir noktada manyetik alan şiddetinin hesaplanması için aşağıdaki formül kullanılır:

$$H_1 = \frac{k_H i_0 w}{d_w \sqrt{d_r}} \text{ (A/m)}$$

- d_r Göz önüne alınan nokta ile ekranlı YKB 1'in çatısı arasındaki en kısa uzaklık [m]
- d_w Göz önüne alınan nokta ile ekranlı YKB 1'in duvarı arasındaki, en kısa uzaklık [m]
- i_0 YKB 0_A'daki yıldırım akımı [A],
- k_H Biçim katsayısı, (1/√m), tipik olarak $k_H = 0,01 \frac{1}{\sqrt{m}}$
- w YKB 1'in kafes biçimli ekrana ilişkin kafes genişliğidir [m]

Bu formülden elde edilen sonuç, YKB 1'deki manyetik alanın en büyük değeridir (aşağıdaki Not göz önüne alınarak):

$$\text{- İlk darbenin neden olduğu: } H_{1/f/\max} = \frac{k_H i_{f/\max} w}{d_w \sqrt{d_r}} \text{ (A/m)}$$

- Ardışık darbelerin neden olduğu: $H_{1/s/\max} = \frac{k_H i_{s/\max} w}{d_w \sqrt{d_r}}$ (A/m)

$i_{p/\max}$ Koruma düzeyine uygun ilk darbe akımının en büyük değeri [A].

$i_{s/\max}$ Koruma düzeyine uygun ardışık darbelere ilişkin akımların en büyük değeri [A].

Not: Bu alan, kafes biçimli kuşaklama ağının Madde 14.b'ye uygun olarak tesis edilmesi durumunda iki kat azalır.

Bu manyetik alan değerleri, sadece ekrandan itibaren $d_{s/1}$ güvenlik uzaklığındaki kafes biçimli bir ekran içindeki bir v_s güvenlik hacmi için geçerlidir (Şekil U.4).

$$d_{s/1} = w \text{ (m)}$$

Örnekler

Çizelge U.1'de verilen boyutlara sahip üç adet bakır kafes biçimli ekran (ortalama kafes genişliği $w = 2$ m olan) bir örnek olarak göz önüne alınır (Şekil U.10). Bu, $d_{s/1} = 2$ m güvenlik uzaklığında tanımlanan V_s güvenlik hacmini meydana getirmektedir. V_s içinde geçerli $H_{1/\max}$ ile ilgili değerler, $i_{0/\max} = 100$ kA için hesaplanmış ve Çizelge U.1'de gösterilmiştir. Çatıya olan uzaklık, yüksekliğin yarısıdır: $d_r = H / 2$. Duvara olan uzaklık uzunluğun yarısıdır: $d_w = L / 2$ merkez veya $d_w = d_{s/1}$ (duvara olan en kötü durum)

Çizelge U.1 - $i_{0/\max} = 100$ kA ve $w = 2$ m için örnekler

Ekran tipi (Şekil U.10)	$L \times W \times H$ [m]	$H_{1/\max}$ (merkez) [A/m]	$H_{1/\max}$ ($d_w = d_{s/1}$) [A/m]
1	$10 \times 10 \times 10$	179	447
2	$50 \times 50 \times 10$	36	447
3	$10 \times 10 \times 50$	80	200

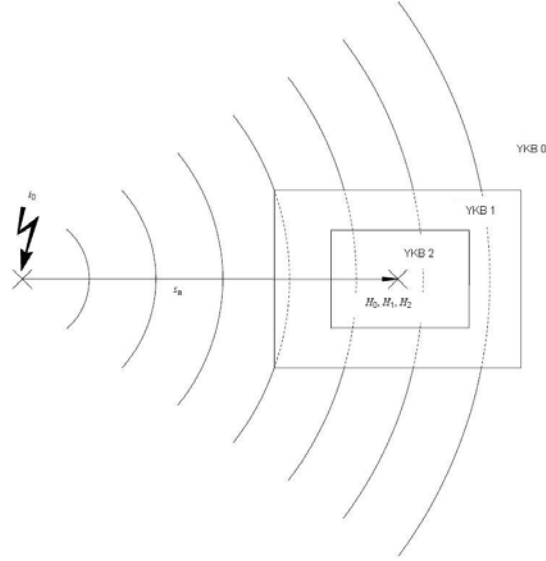
U.3.1.2 Yapı yakınına yıldırım düşmesi durumunda YKB 1'in kafes biçimli hacimsel ekranı:

Yapı yakınına yıldırım düşmesi durumu Şekil U.8'de gösterilmiştir. YKB 1'in ekranlı hacmi civarına gelen manyetik alan yaklaşık olarak bir düzlemsel dalga olarak alınabilir.

Bir düzlemsel dalga için kafes biçimli hacimsel ekranlara ilişkin SF ekranlama faktörü, Çizelge U.2'de verilmiştir.

Çizelge U.2 - Bir düzlemsel dalga için kafes biçimli hacimsel ekranlara ilişkin manyetik zayıflama

Malzeme	SF [dB] (Not 1 ve Not 2)	
	25 kHz (ilk darbe için)	1 MHz (ardışık darbeler için)
Bakır veya alüminyum	$20 \log (8,5/w)$	$20 \log (8,5/w)$
Çelik (Not 3)	$20 \log \left[(8,5/w) / \sqrt{1 + 18 \cdot 10^{-6} / r^2} \right]$	$20 \log (8,5/w)$
w Kafes biçimli ekranın göz genişliği (m)		
r Kafes biçimli ekrandaki çubuğun yarıçapı [m]		
Not 1- Denklemlerden eksi sonuçlar elde edilmesi halinde $SF = 0$ alınır.		
Not 2- Madde 5.1.4.n'ye uygun olarak kafes biçimli kuşaklama ağının tesis edilmesi durumunda, SF 6 dB'e kadar artar.		
Not 3- Bağlı manyetik geçirgenlik $\mu_r = 200$ 'dür.		



Ekransız $H_0 = i_0 / (2\pi s_a)$

YKB 1 içinde $H_1 = H_0 / 10^{SF/20}$

YKB 2 içinde $H_2 = H_1 / 10^{SF/20}$

Şekil U.8 – Yapı yakınına yıldırım düşmesi durumunda manyetik alanın hesaplanması

Gelen manyetik alan H_0 aşağıdaki formülden hesaplanır:

$$H_0 = i_0 / (2\pi \cdot s_a) \text{ [A/m]}$$

Burada;

i_0 YKB 0'daki yıldırım akımı [A]
 s_a Çarpma noktası ile ekranlı hacmin merkezi arasındaki uzaklık [m]

Buradan YKB 0'daki manyetik alanın en büyük değeri ile ilgili olarak aşağıdakiler elde edilir:

- İlk darbenin neden olduğu: $H_{0/f/\max} = i_{f/\max} / (2\pi \cdot s_a) \text{ [A/m]}$
- Ardışık darbelerin neden olduğu: $H_{0/s/\max} = i_{s/\max} / (2\pi \cdot s_a) \text{ [A/m]}$

Burada;

$i_{f/\max}$ Seçilen koruma düzeyine uygun ilk darbe yıldırım akımının en büyük değeri [A]
 $i_{s/\max}$ Seçilen koruma düzeyine uygun ardışık darbelerle ilişkin yıldırım akımlarının en büyük değeri [A].

YKB 1 içinde H_0 'ın H_1 'e düşürülmesi, Çizelge U.2'de verilen SF değerleri kullanılarak aşağıdaki formülden elde edilebilir:

$$H_{1/\max} = H_{0/\max} / 10^{SF/20} \text{ [A/m]}$$

Burada;

SF Çizelge U.2'deki formülden elde edilen ekranlama faktörü [dB]
 $H_{0/\max}$ YKB 0 içindeki manyetik alan şiddeti [A/m]

Buradan, YKB 1'deki manyetik alanın en büyük değeri ile ilgili olarak aşağıdakiler elde edilir:

- İlk darbenin neden olduğu: $H_{1/f/\max} = H_{0/f/\max} / 10^{SF/20} \text{ [A/m]}$
- Ardışık darbelerin neden olduğu: $H_{1/s/\max} = H_{0/s/\max} / 10^{SF/20} \text{ [A/m]}$

Bu manyetik alan değerleri, sadece ekrandan itibaren $d_{s/2}$ güvenlik uzaklığındaki (aşağıdaki denklemlerden hesaplanan) V_s güvenlik hacmi için geçerlidir (Şekil U.4):

$$SF \geq 10 \text{ için, } d_{s/2} = w.SF/10 \text{ [m]}$$

$$SF < 10 \text{ için, } d_{s/2} = w \text{ [m]}$$

Burada;

SF Çizelge U.2'deki formülden elde edilen ekranlama faktörü [dB]

w Kafes biçimli ekranlara ilişkin kafes genişliği [m]

Yapı yakınına yıldırım düşmesi durumunda kafes biçimli ekranlar içinde manyetik alan şiddetinin hesaplanması ile ilgili ek bilgi için Madde U.3.3'e bakılmalıdır.

Örnekler:

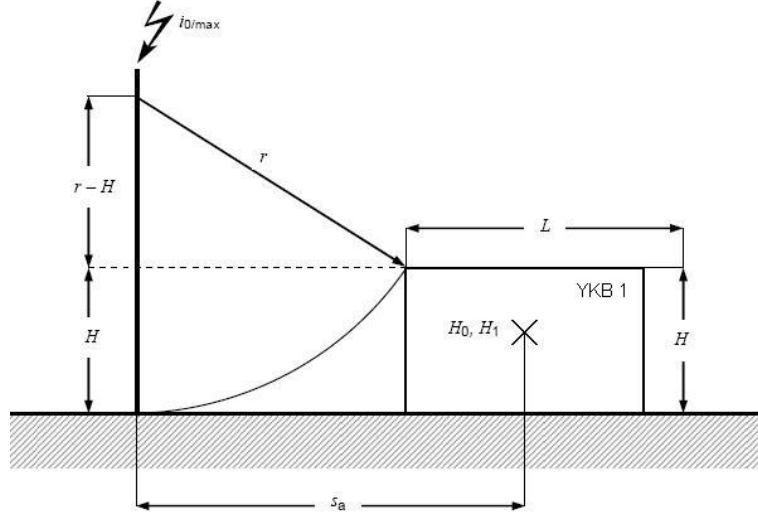
Yapı yakınına yıldırım düşmesi durumunda, YKB 1 içindeki $H_{1/\max}$ manyetik alan şiddeti; $i_{0/\max}$ yıldırım akımına, YKB 1'e ilişkin ekranın SF ekranlama faktörüne ve yıldırım kanalı ile YKB 1'in merkezi arasındaki s_a uzaklığına bağlıdır (Şekil U.8)

$i_{0/\max}$ yıldırım akımı, seçilen YKD'ye bağlıdır. SF ekranlama faktörü (Çizelge U.2), esas olarak kafes biçimli ekranın kafes genişliğinin bir fonksiyonudur. s_a uzaklığı ise aşağıdakilerden biriyle elde edilir:

- Yapı yakınındaki bir nesneye yıldırım düşmesi durumu için, bu nesne (örneğin bir direk) ile YKD 1'in merkezi arasında verilen bir uzaklık veya

- YKD 1'e yakın toprağa yıldırım düşmesi durumu için, YKD 1'in merkezi ile yıldırım kanalı arasındaki en küçük uzaklıktır.

Böylece, en yakın s_a uzaklığı ile en yüksek $i_{0/\max}$ yıldırım akımının birlikte olma olasılığı en kötü durumu oluşturur. Şekil U.9'da görüldüğü gibi, bu en küçük s_a uzaklığı, yapının (YKB 1) H yüksekliğinin ve L uzunluğunun (ayrıca W genişliğinin) ve elektro geometrik modelden tanımlanan $i_{0/\max}$ a karşılık gelen yuvarlanan kürenin r yarıçapının (Çizelge U.3) bir fonksiyonudur (Madde U.4).



Şekil U.9 – Yuvarlanan küre yarıçapına ve yapının boyutlarına bağlı s_a uzaklığı

Uzaklık aşağıdaki biçimde hesaplanabilir:

$$H < r \text{ için } s_a = \sqrt{2.r.H - H^2} + L/2$$

$$H \geq r \text{ için } s_a = r + L/2$$

Not: En küçük değerden daha küçük uzaklıklar için yıldırım yapıya doğrudan çarpar.

Çizelge U.4'te verilen boyutlara sahip, üç tür ekran tanımlanabilir. $w = 2$ m'lik ortalama kafes genişliği olan bakırdan yapılmış kafes biçimli bir ekran varsayılmıştır. Bu ekranla, V_s güvenlik hacmini tanımlayan $SF = 12,6$ dB ekranlama faktörü ve $d_{s/2} = 2,5$ m güvenlik uzaklığı elde edilir. V_s içinde her yerde geçerli olduğu kabul edilen $H_{0/\max}$ ve $H_{1/\max}$ ile ilgili değerler, $i_{0/\max} = 100$ kA için hesaplanmış ve Çizelge U.4'te gösterilmiştir.

Çizelge U.3 – En büyük yıldırım akımına karşılık gelen yuvarlanan küre yarıçapı

Koruma düzeyi	En büyük yıldırım akımı $i_{0/\max}$ [kA]	Yuvarlanan küre yarıçapı r [m]
I	200	313
II	150	260
III - IV	100	200

Çizelge U.4 – $SF = 12,6$ dB'ye karşılık gelen $i_{0/\max} = 100$ kA ve $w = 2$ m için örnekler

Ekran tipi (Şekil U.10)	$L \times W \times H$ [m]	S_a [m]	$H_{0/\max}$ [A/m]	$H_{1/\max}$ [A/m]
1	$10 \times 10 \times 10$	67	236	56
2	$50 \times 50 \times 10$	87	182	43
3	$10 \times 10 \times 50$	137	116	27

U.3.1.3 YKB 2 ve daha büyük bölgeler için kafes biçimli hacimsel ekranlar:

YKB 2 ve daha büyük bölgelere ilişkin kafes biçimli ekranlarda, önemli ölçüde kısmi yıldırım akımları akmayacaktır. Bu nedenle, ilk yaklaşım olarak,

YKB_{n+1} içinde H_n 'nin H_{n+1} e düşürülmesi, yakına yıldırım düşmesi ile ilgili olarak Madde U.3.1.2'de verildiği şekilde, aşağıdaki formülden hesaplanabilir:

$$H_{n+1} = H_n / 10^{SF/20} \text{ [A/m]}$$

Burada;

SF Çizelge U.2'den elde edilen ekranlama faktörü [dB]

H_n YKB n içindeki manyetik alan şiddeti [A/m]

$H_n = H_1$ olması durumunda, alan şiddeti aşağıdaki gibi hesaplanabilir:

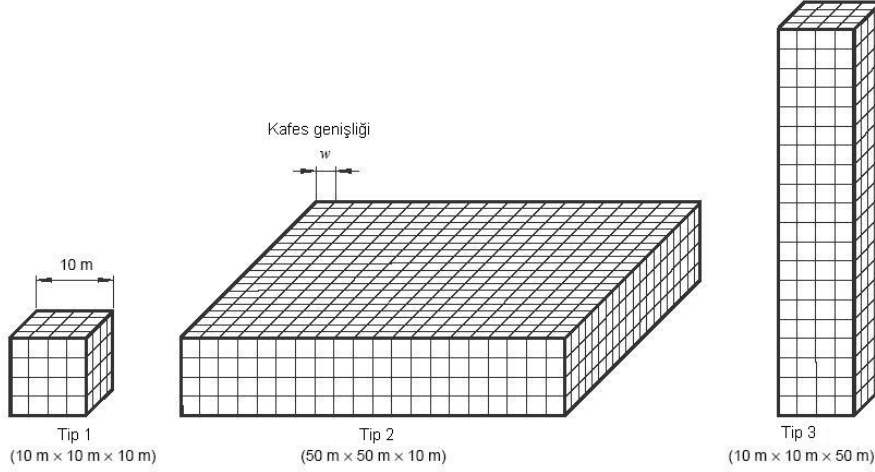
- YKB 1'in kafes biçimli ekranına doğrudan yıldırım düşmesi durumunda, d_w ve d_r , YKB 2 ekranı ile duvar ve sırasıyla çatı arasındaki uzaklıklar olduğundan, Madde U.3.1.1 ve Şekil U.7b'ye bakılmalıdır,

- YKB 1 yakınına yıldırım düşmesi durumunda, Madde U.3.1.2 ve Şekil U.8'e bakılmalıdır.

Bu manyetik alan değerleri, sadece Madde U.3.1.2'de tanımlandığı şekilde ekrandan itibaren $d_{s/2}$ güvenlik uzaklığı olan kafes biçimli siper içindeki V_s güvenlik hacmi için geçerlidir (Şekil U.4).

U.3.2 Doğrudan yıldırım düşmelerinden meydana gelen manyetik alanın belirlenmesi:

Madde U.3.1.1'deki $H_{1/\max}$ manyetik alan şiddetinin hesabı için kullanılan formüller, Şekil U.10'da gösterildiği gibi üç tipik kafes biçimli ekranlarla ilgili sayısal olarak manyetik alan hesaplamalarında esas alınmıştır. Bu hesaplamalarda, çatı kenarlarından birisine bir yıldırımın düştüğü varsayılmıştır. Yıldırım kanalı, çatı üstünde bulunan 100 m uzunluğunda düşey bir iletken çubukla benzetilmiştir. İdeal bir iletken levha, toprak düzlemini temsil etmektedir.



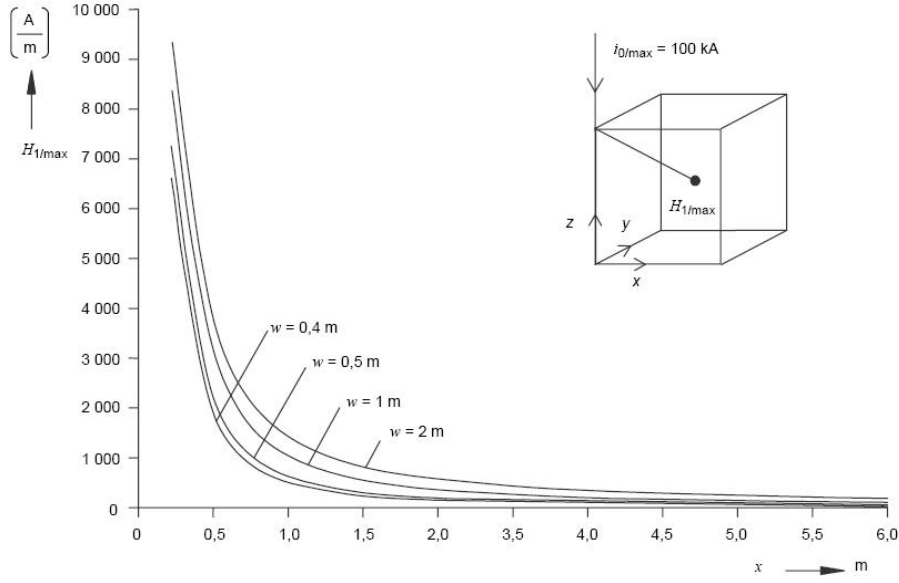
Şekil U.10 – Kafes biçimli büyük hacimli ekranlama tipleri

Hesaplama, bütün diğer çubuklar ve benzetimi yapılan yıldırım akım kanalı da dahil kafes biçimli ekran içindeki her çubuğun manyetik alanla kuplaj yaptığı kabul edilir ve ızgarada yıldırım akımı dağılımını hesaplamak için bir denklemler takımının elde edilmesi sonucunu doğurur. Bu akım dağılımından hareket edilerek, ekran içindeki manyetik alan şiddeti elde edilir. Çubukların direnci ihmal edilmiştir. Bu nedenle, kafes biçimli ekrandaki akım dağılımı ve manyetik alan şiddeti frekanstan bağımsızdır. Ayrıca, geçici rejim etkilerini önlemek için kapasitif kuplaj ihmal edilmiştir.

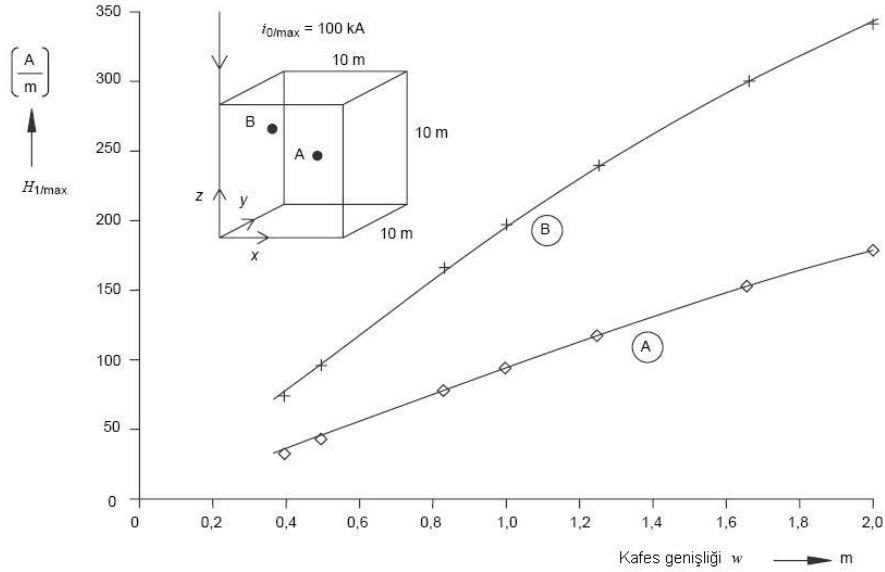
Tip 1 ekran durumu için (Şekil U.10), bazı sonuçlar Şekil U.11 ve Şekil U.12'de verilmiştir.

Her durumda en büyük yıldırım akımı $i_{0/\max} = 100$ kA olarak kabul edilmiştir. Her iki şekildeki $H_{1/\max}$, alana ilişkin H_x , H_y ve H_z bileşenlerinden aşağıdaki formül kullanılarak elde edilen bir noktadaki en büyük manyetik alan şiddetidir.

$$H_{1/\max} = \sqrt{H_x^2 + H_y^2 + H_z^2}$$



Şekil U.11 – Kafes biçimli ekran, Tip 1 içinde $H_{1/\max}$ manyetik alan şiddeti



Şekil U.12 – Kafes biçimli ekran, Tip 1 içinde $H_{1/\max}$ manyetik alan şiddeti

Şekil U.11'deki $H_{1/\max}$ düşme noktasından başlayarak ($x = y = 0, z = 10$ m) düz bir hat boyunca hesaplanır ve hesaplama işlemine hacmin merkezinde ($x = y = 5$ m, $z = 5$ m) son verilir. $H_{1/\max}$ kafes biçimli ekranın w kafes genişliği parametre alınarak, bu hat üzerindeki her nokta için x koordinatının bir fonksiyonu olarak çizilir.

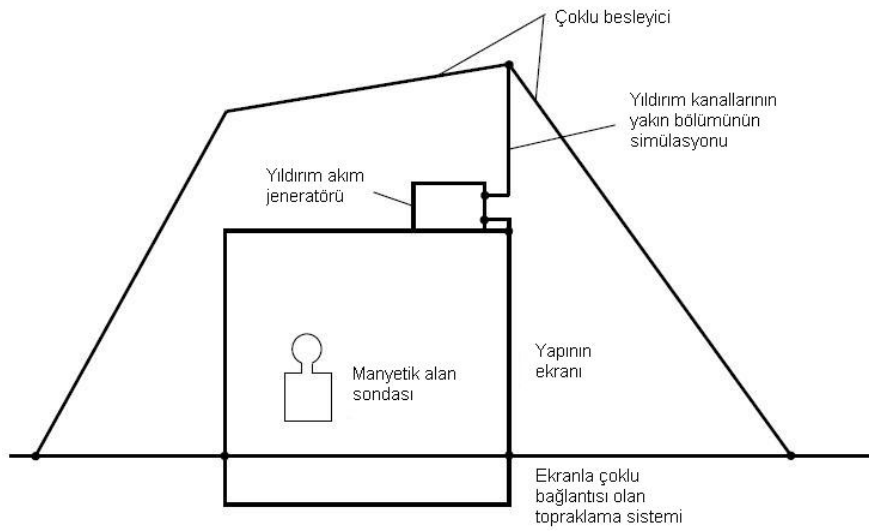
Şekil U.12'deki $H_{1/\max}$ ekran içinde bulunan iki nokta için (A noktası: $x = y = 5$ m, $z = 5$ m, B noktası: $x = y = 7$ m, $z = 7$ m) hesaplanır. Sonuç, w kafes genişliğinin fonksiyonu olarak çizilir.

Her iki şekilde de kafes biçimli ekran içindeki manyetik alan dağılımına yön veren ana parametrelerin etkileri görülmektedir. Bu ana parametreler, duvar veya çatıdan olan uzaklık ve kafes genişliğidir.

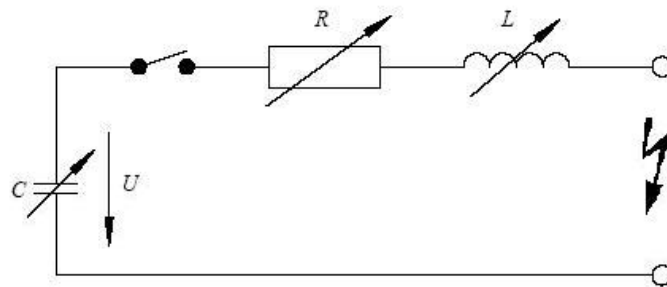
Şekil U.11’de ekran hacmi içinde bulunan diğer çizgiler boyunca yatay eksen ile kesişmelerin ve $H_{1/\max}$ manyetik alan şiddetine ilişkin bileşenlerin işaretlerinde değişme olabileceği gözlenmelidir. Bu nedenle Madde U.3.1.1’de verilen formüller, kafes biçimli ekran içindeki gerçek ve daha karmaşık olan manyetik alan dağılımının birinci mertebeden yaklaşık bir halidir.

U.3.3 Doğrudan bir yıldırım düşmesinden oluşan manyetik alanın deneysel belirlenmesi:

Ekranlı yapılar içindeki manyetik alanlar, deneysel ölçmeler yapılarak ta belirlenebilir. Şekil U.13’te, bir yıldırım akım üretici kullanılarak, ekranlı bir yapının herhangi bir noktasına doğrudan yıldırım düşmesinin benzetimi için bir örnek görülmektedir. Normal olarak bu gibi deneyler, ancak benzetilen yıldırım akımının dalga biçiminin gerçek yıldırım boşalma akımına özdeş olması durumunda, düşük akım düzeyi deneyleri olarak yapılabilir.



Şekil U.13a – Deney düzeni



Burada:

U Yaklaşık 10 kV
 C Yaklaşık 10 nF

Şekil U.13b - Yıldırım akım üretici

Şekil U.13 – Ekranlanmış bir yapı içindeki manyetik alan şiddetini belirlemek için deney düzeneği

U.4 Endüklenen gerilim ve akımların hesaplanması:

Sadece Şekil U.14'e uygun dikdörtgen biçimindeki döngüler göz önüne alınmıştır. Başka biçimde olan döngüler, aynı döngü alanına sahip dikdörtgen biçime dönüştürmelidir.

U.4.1 Doğrudan bir yıldırım düşmesi halinde YKB 1 içindeki durum:

Bir YKB 1'in V_s hacmi içindeki H_1 manyetik alanını hesaplamak için, aşağıdaki formül kullanılır (Madde U.3.1.1).

$$H_1 = k_H \cdot i_0 \cdot w / (d_w \cdot \sqrt{d_r}) \quad [\text{A/m}]$$

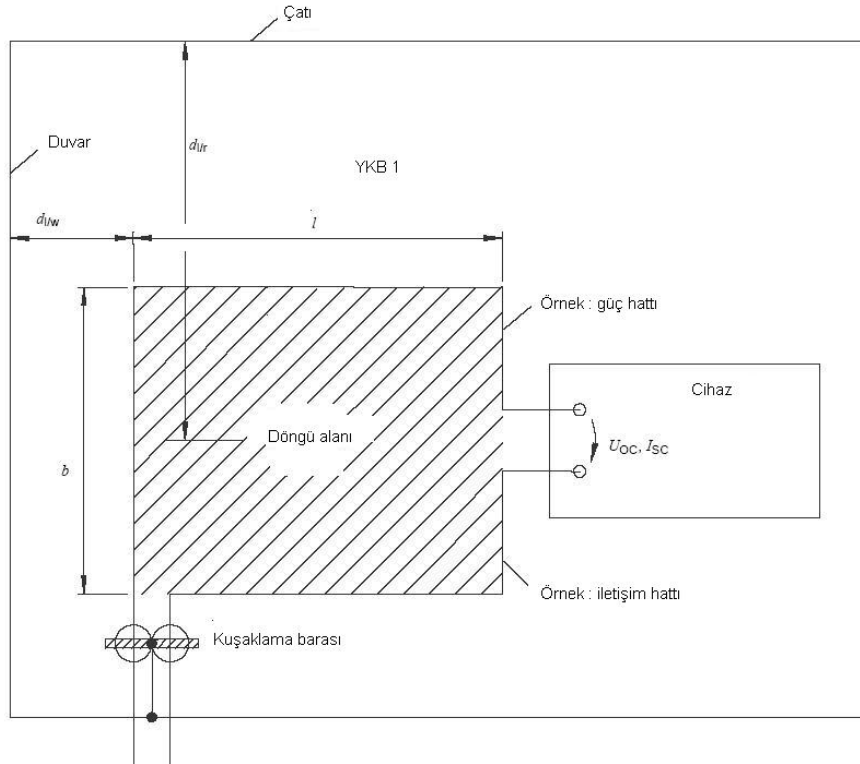
u_{oc} açık devre gerilimi aşağıdaki formülden elde edilir:

$$u_{oc} = \mu_0 \cdot b \cdot \ln(1 + l / d_{l/w}) \cdot k_H (w / \sqrt{d_{l/r}}) \cdot di_0 / dt \quad [\text{V}]$$

$u_{oc/\max}$ tepe değer, T_1 darbe cephe süresi sırasında oluşur:

$$u_{oc/\max} = \mu_0 \cdot b \cdot \ln(1 + l / d_{l/w}) \cdot k_H (w / \sqrt{d_{l/r}}) \cdot i_{0/\max} / T_1 \quad [\text{V}]$$

μ_0	$4\pi \cdot 10^{-7}$ [Vs/Am = H/m]
b	Döngü genişliği [m]
$d_{l/w}$	$d_{l/w} \geq d_s/l$
$d_{l/r}$	Döngünün ekran çatısından ortalama uzaklığı [m]
i_0	YKB 0_A 'daki yıldırım akımı [A]
$i_{0/\max}$	YKB 0_A 'daki yıldırım akım darbesinin en büyük değeri [A]
$k_H (l/\sqrt{m})$	Biçim faktörü, $k_H = 0,01 \cdot (l/\sqrt{m})$
l	Döngü uzunluğu [m]
T_1	YKB 0_A 'daki yıldırım akım darbelerinin darbe cephe süresi [s]
w	Kafes biçimli ekranın kafes genişliği [m]



Şekil U.14 – Hatların meydana getirdiği bir döngü içindeki gerilimler ve akımlar

Kısa devre akımı aşağıdaki bağıntıdan elde edilir.

$$I_{sc} = \mu_0 \cdot b \cdot \ln(1 + l / d_{l/w}) \cdot k_H (w / \sqrt{d_{l/r}}) \cdot i_0 / L \quad [\text{A}]$$

Burada telin omik direnci ihmal edilmiştir (en kötü durum).

En büyük değer $I_{sc/\max}$ aşağıdaki bağıntıdan elde edilir:

$$I_{sc/\max} = \mu_0 \cdot b \cdot \ln(1 + l/d_{l/w}) \cdot k_H \cdot (w/\sqrt{d_{l/r}}) \cdot i_{0/\max} / L \quad (\text{A})$$

Buradaki L , H cinsinden, döngünün öz endüktansdır.

Dikdörtgen biçimindeki döngülerde, L 'nin öz endüktansı, H cinsinden, aşağıdaki bağıntıdan hesaplanır:

$$L = \left\{ 0,8 \cdot \sqrt{l^2 + b^2} - 0,8 \cdot (1+b) + 0,4 \cdot l \cdot \ln \left[(2b/r) / \left(1 + \sqrt{1 + (b/l)^2} \right) \right] + 0,4 \cdot b \cdot \ln \left[(2l/r) / \left(1 + \sqrt{1 + (l/b)^2} \right) \right] \right\} \cdot 10^{-6} \quad \text{Burada } r, \text{ m}$$

cinsinden telin yarıçapıdır.

İlk darbenin ($T_1 = 10 \mu\text{s}$) oluşturduğu manyetik alan tarafından endüklenen gerilim ve akım aşağıdaki bağıntılardan elde edilir:

$$U_{oc/f/\max} = 1,26 \cdot b \cdot \ln(1 + l/d_{l/w}) \cdot (w/\sqrt{d_{l/r}}) \cdot i_{f/\max} \quad (\text{V})$$

$$I_{sc/f/\max} = 12,6 \cdot 10^{-6} \cdot b \cdot \ln(1 + l/d_{l/w}) \cdot (w/\sqrt{d_{l/r}}) \cdot i_{f/\max} / L \quad (\text{A})$$

Ardışık darbelerin ($T_1 = 25 \mu\text{s}$) oluşturduğu manyetik alan tarafından endüklenen gerilim ve akım aşağıdaki bağıntılardan elde edilir:

$$U_{oc/s/\max} = 50,4 \cdot b \cdot \ln(1 + l/d_{l/w}) \cdot (w/\sqrt{d_{l/r}}) \cdot i_{s/\max} \quad (\text{V})$$

$$I_{sc/s/\max} = 12,6 \cdot 10^{-6} \cdot b \cdot \ln(1 + l/d_{l/w}) \cdot (w/\sqrt{d_{l/r}}) \cdot i_{s/\max} / L \quad (\text{A})$$

Burada:

$i_{f/m}$ İlk darbe akımının en büyük değeri [kA]

ax

$i_{s/m}$ Ardışık darbelere ilişkin akımın en büyük değeri [kA]

ax

U.4.2 Yapı yakınına bir yıldırım düşmesi halinde YKB 1 içindeki durum:

YKB 1'in V_s hacmi içindeki H_1 manyetik alanın düzgün olduğu kabul edilmiştir (Madde U.3.1.2)

U_{oc} açık devre gerilimi aşağıdaki bağıntıdan elde edilir:

$$U_{oc} = \mu_0 \cdot b \cdot l \cdot dH_1 / dt$$

Aşağıda belirtilen tepe değer $U_{oc/\max}$ T_1 cephe süresi sırasında oluşur:

$$U_{oc/\max} = \mu_0 \cdot b \cdot l \cdot H_{1/\max} / T_1$$

μ_0 $4\pi \cdot 10^{-7}$ [Vs/Am = H/m]

b Döngü genişliği [m]

H_1 YKB 1 içindeki zamana bağımlı manyetik alan şiddeti [A/m]

$H_{1/m}$ YKB 1 içindeki manyetik alan şiddetinin en büyük değeri [A/m]

l Döngü uzunluğu [m]

T_1 Yıldırım akım darbesinin cephe süresi ile özdeş olan, manyetik alan darbesinin ön süresi [s]

I_{sc} kısa devre akımı aşağıdaki bağıntıdan elde edilir:

$$I_{sc} = \mu_0 \cdot b \cdot l \cdot H_1 / L \quad [\text{A}]$$

Burada telin omik direnci ihmal edilmiştir (en kötü durum)

En büyük değer $I_{sc/\max}$ aşağıdaki bağıntıdan elde edilir:

$$I_{sc/\max} = \mu_0 \cdot b \cdot l \cdot H_{1/\max} / L \quad [\text{A}]$$

Burada; L , H cinsinden döngünün öz endüktansdır (L 'nin hesaplanması için Madde U.4.1'e bakılmalıdır).

İlk darbenin ($T_1 = 10 \mu\text{s}$) oluşturduğu $H_{1/f}$ manyetik alanı tarafından endüklenen gerilim ve akım aşağıdaki bağıntılardan elde edilir:

$$U_{oc/f/\max} = 0,126.b.l.H_{1/f/\max} \text{ [V]}$$

$$I_{sc/f/\max} = 1,26.b \cdot 10^{-6}.l.H_{1/f/\max} / L \text{ [A]}$$

Ardışık darbelerin ($T_1 = 25 \mu\text{s}$) oluşturduğu $H_{1/s}$ manyetik alanı tarafından endüklenen gerilim ve akım aşağıdaki bağıntılardan elde edilir:

$$U_{oc/s/\max} = 5,04.b.l.H_{1/s/\max} \text{ [V]}$$

$$I_{sc/s/\max} = 1,26.10^{-6}.b.l.H_{1/s/\max} / L \text{ [A]}$$

Burada:

- $H_{1/f/\max}$ İlk darbeden dolayı YKB 1 içinde oluşan manyetik alan şiddetinin en büyük değeri [A/m],
 $H_{1/s/\max}$ Ardışık darbelerden dolayı YKB 1 içinde oluşan manyetik alan şiddetinin en büyük değeri [A/m].

U.4.3 YKB 2 ve daha yüksek YKB'ler içindeki durum:

$n \geq 2$ için YKB n içindeki H_n manyetik alanın düzgün olduğu kabul edilmiştir (Madde U.3.1.3).

Bu nedenle H_1 yerine H_n konularak, aynı bağıntılar, endüklenen gerilimler ve akımlar için uygulanır (Madde U.3.1.2)

Ek –V

Yapılarda elektronik sistemler için yıldırımın elektromanyetik darbesinden korunma önlemlerinin uygulaması

V.1 Kontrol listesi:

Binalarda yıldırım etkilerine karşı uygun korunma önlemlerinin belirlenmesinde, yapı ve mevcut elektrik ve elektronik sistemlerle ilgili olarak verilen yapı ve yapı koşulları göz önüne alınmalıdır. Bir kontrol listesi kullanılarak risk analizi ve en uygun korunma önlemlerinin seçimi sağlanır. Özellikle mevcut yapılarda, bölge oluşturma kavramı ile topraklama, kuşaklama, hat güzergahını belirleme ve ekranlama için sistematik bir plan hazırlanmalıdır.

Çizelge V.1 – Yapıya ve çevresine ilişkin özellikler

Madde	Soru
1	Taş, tuğla, ahşap, betonarme, çelik kafes yapılar, metal cephe kaplaması?
2	Tek bir yapı veya genişleme ek yerleri ile birbirlerine bağlı bloklar?
3	Düz ve alçak veya yüksek yapılar (yapıların boyutları)?
4	Yapı boyunca elektriksel olarak bağlanan çelik donatılar?
5	Metal çatı malzemelerinin cinsi, tipi ve kalitesi?
6	Kuşaklanan metal cephe kaplamaları?
7	Kuşaklanan pencere çerçeveleri?
8	Pencere büyüklükleri?
9	Dış YKS ile donatılan yapı?
10	YKS tipi ve kalitesi?
11	Zemin malzemesi (kayalık, toprak)?
12	Yakın yapıların yüksekliği, uzaklığı ve topraklaması?

Not - Ayrıntılı bilgi için Bölüm 3'e bakılmalıdır.

Çizelge V.2 – Tesisata ilişkin özellikler

Madde	Soru
1	Yapıya giren hizmet tesisatlarının tipi (yeraltı hattı veya hava hattı)?
2	Anten tipleri (antenler veya diğer dış elemanlar)?
3	Güç besleme tipi (yüksek gerilim, alçak gerilim, hava hattı veya yeraltı kablo hattı)?
4	Hat güzergahı (Kablo kanallarının sayısı ve yeri)?
5	Kablo kanallarının kullanımı?
6	Yapı içinde bağımsız olan elektronik donanım var mı?
7	Diğer yapılara giden metal iletkenler?

Not: Ayrıntılı bilgi için Bölüm 3'e bakılmalıdır.

Çizelge V.3 – Donanıma ilişkin özellikler

Madde	Soru
1	Elektronik sistemlerin birbirlerine bağlantı tipi (ekranlı veya ekransız çok damarlı kablolar, eş eksenli kablolar, analog ve/veya sayısal, dengeli veya dengesiz fiber optik kablolar) (Not 1)?
2	Belirtilen elektronik sistemin dayanım düzeyi? (Not 1 ve Not 2)

Not 1: Ayrıntılı bilgi için Bölüm 3'e bakılmalıdır.
Not 2: Ayrıntılı bilgi için ITU-T K.21, IEC 61000-4-5, IEC 61000-4-9 ve IEC 61000-4-10'a bakılmalıdır.

Çizelge V.4 – Korunma kavramı ile ilgili göz önüne alınması gereken diğer sorular

Madde	Soru
1	TN (TN-S veya TN-C), TT veya IT bağlantısı?
2	Elektronik donanımın yeri? (Ayrıntılı bilgi için Ek - U'ya bakılmalıdır)
3	Kuşaklama şebekesi olan elektronik sistemin fonksiyonel topraklama iletkenlerinin birbirlerine bağlantısı?

Çizelge V.1, Çizelge V.2, Çizelge V.3 ve Çizelge V.4’te verilen kontrol listeleri, mevcut yapılar ve bu yapılardaki tesisatlara ilişkin istenen verileri toplamak amacıyla kullanılmalıdır. Bu veriler esas alınarak, korunma ile ilgili ihtiyacı belirlemek ve böylece, kullanılacak en ekonomik koruma önlemlerini tanıtmak amacıyla Bölüm 3’e uygun bir risk değerlendirmesi yapılmalıdır.

Not: Elektromanyetik girişime (EMG) karşı korunma ile ilgili daha fazla bilgi için IEC 60364-4-44’e bakılmalıdır.

V.2 Mevcut yapılara yeni elektronik sistemlerin eklenmesi:

Mevcut bir yapıya yeni bir elektronik sistem eklendiğinde, mevcut tesisat kullanılabilen koruma önlemlerine kısıtlama getirebilir.

Şekil V.1’de sol taraftaki mevcut tesisatın yeni bir tesisata bağlanması durumu görülmektedir. Mevcut tesisat, kullanılabilen koruma önlemleri üzerinde kısıtlamalar meydana getirmektedir. Bununla birlikte, yeni tesisatın tasarım ve planlaması, kabul edilecek gerekli bütün koruma önlemlerinin uygulanmasına izin verebilir.

V.2.1 Olası koruma önlemlerinin gözden geçirilmesi

V.2.1.1 Elektrik beslemesi:

Genellikle TN-C tipinde olan mevcut elektrik şebekeleri (Şekil V.1, No.1), şebeke frekansında girişime neden olabilir. Bu tür bir girişim, aşağıda belirtilen arayüzler kullanılarak önlenir. Yeni bir elektrik şebekesi (Şekil V.1, No.2) tesis edilirken, TN-S tipi şebeke olması kuvvetle önerilir.

V.2.1.2 Darbe koruma düzenleri:

Hat üzerindeki darbeleri sınırlamak için, YKB’nin girişinde, korunacak donanıma yakın DKD’ler kullanılmalıdır (Şekil V.1, No.3 ve Şekil V.2).

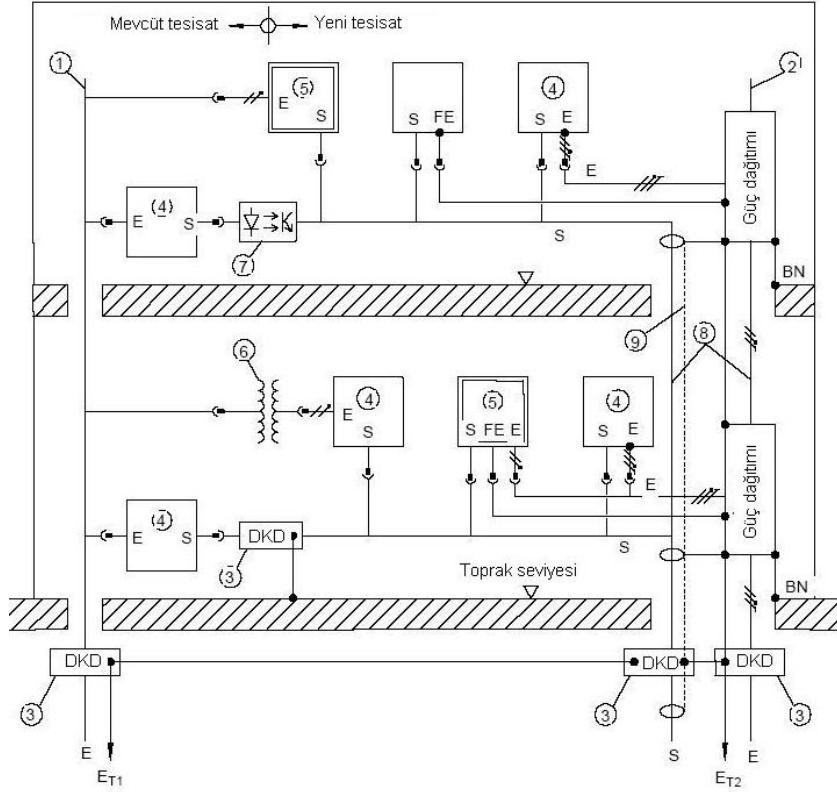
V.2.1.3 Yalıtım arayüzleri:

Girişimleri önlemek için, mevcut ve yeni donanımlar arasında yalıtım arayüzleri kullanılabilir. Bu yalıtım arayüzleri, Sınıf II izole edilmiş donanım (Şekil V.1, No.5), yalıtım transformatörleri (Şekil V.1, No.6), fiber optik kablolar veya optik bağlayıcılarıdır (Şekil V.1, No.7).

V.2.1.4 Hat güzergahını belirleme ve ekranlama:

Hat güzergahındaki büyük döngüler, çok yüksek gerilimler ve akımların endüklenmesine neden olabilir. Elektrik ve iletişim hatlarının (Şekil V.1, No.8) birbirlerine yakın güzergahtan geçirilerek ve böylece döngü alanı en aza indirilerek, bu çok yüksek gerilimler ve akımların endüklenmesi önlenir. Ekranlı iletişim hatlarının kullanılması önerilmektedir. Genişletilmiş yapılar için, ek ekranlama yapılması (örneğin, kuşaklı kablo kanalları kullanılması) önerilmektedir (Şekil V.1, no.9). Bütün bu ekranlar her iki ucunda kuşaklanmalıdır.

Hattın uygun bir güzergahı izlemesi ve ekranlanması önlemleri, YKB 1’in hacimsel ekranına ilişkin ekranlama etkinliğinde daha az ve döngü alanında daha fazla önemli hale gelmektedir.



Burada

- | | | | |
|---|--|-----|---|
| 1 | Mevcut elektrik şebekesi (TN-C, TT, IT) | E | Elektrik hatları |
| 2 | Yeni elektrik şebekesi (TN-S, TN-CS, TT, IT) | S | Veri hatları (ekranlı veya ekransız) |
| 3 | DKD | ET | Toprak sonlandırma sistemi |
| 4 | Sınıf I standart yalıtım | BN | Kuşaklama şebekesi |
| 5 | Sınıf II PE'siz çift yalıtım | PE | Koruma (topraklama) iletkeni |
| 6 | Yalıtım (izolasyon) transformatörü | FE | Fonksiyonel topraklama iletkeni (varsa) |
| 7 | Optik bağlayıcı (opto kablör) veya fiber optik kablo | //T | Üç telli elektrik hattı: L, N, PE |
| 8 | Elektrik ve iletişim hatlarının yakın güzergahı | // | İki telli elektrik hattı: L, N |
| 9 | Ekranlı kablo kanalları | • | Kuşaklama noktaları (PE, FE, BN) |

Şekil V.1 – Mevcut binalarda yıldırımın elektromanyetik etkilerinden korunma önlemleri ve elektromanyetik uyumlulukla ilgili iyileştirme

V.2.1.5 Hacimsel ekranlama:

Yıldırım manyetik alanlarına karşı YKB'nin hacimsel ekranlanmasında, kafes genişliklerinin 5 m'den daha az olması istenir.

Bölüm 4'e uygun normal bir dış YKS tarafından meydana getirilen YKB 1, kafes genişlikleri ve uzaklık 5 m'den daha büyük olduğundan, ihmal edilebilir seviyede ekranlama etkilerine sahiptir. Daha yüksek ekranlama etkinliğinin istenmesi durumunda, dış YKS'nin koruma düzeyi artırılmalıdır (Madde V.7).

YKB 1 ve daha yukarı YKB'lerde, ilgili radyo frekans yayınına ve bağımsızlık kurallarına uygun olmayan elektronik sistemlerin korunması için hacimsel ekranlama yapılması gerekebilir.

V.2.1.6 Kuşaklama:

Frekansları birkaç MHz'e kadar olan yıldırım akımları için eş potansiyel kuşaklamada, 5 m'lik kafes genişliğine sahip kafes biçimli düşük empedanslı kuşaklama şebekesi

gerekmektedir. Bir YKB'ye giren bütün hizmet tesisatları, doğrudan veya uygun bir DKD üzerinden YKB'nin sınırına mümkün olduğunca yakın olacak şekilde kuşaklanmalıdır. Mevcut yapılarda, bu koşulların sağlanamaması durumunda, diğer uygun koruma önlemleri alınmalıdır.

V.2.2 Elektrik ve elektronik sistemler için YKB'nin tesis edilmesi:

Elektrik ve elektronik sistemlerin sayısı, tipi ve hassasiyetine bağlı olarak, küçük yerel bölgelerden (tek bir elektronik donanımın mahfazası) başlayarak büyük toplu alanlara (bütün bina hacmi) kadar uzanan uygun iç YKB'ler tanımlanır.

Şekil V.2'de, özellikle mevcut yapılar için elektronik sistemlerin korunmasına yönelik olarak farklı ancak uygun çözümler sağlayan bir YKB planı görülmektedir.

Şekil V.2a'da, bütün bir yapı içinde aşağıdaki gibi, korunan bir hacmi meydana getiren (örneğin, elektronik sistemlerin artırılmış gerilime dayanım seviyeleri için) tek YKB 1'e ilişkin tesisat görülmektedir:

- Bölüm 4'e uygun bir dış YKS ve bir iç YKS'den (yıldırım eş potansiyel kuşaklama ve ayırma uzaklıklarının uygunluğu) meydana gelen bir YKS kullanılarak YKB 1 meydana getirilebilir,

- Dış YKS, yapıya yıldırım düşmesine karşı YKB 1'i korur, ancak YKB 1 içindeki manyetik alan hemen hemen zayıflatılmamış olarak kalır. Bunun nedeni, yakalama ucu ve indirme iletkenlerinin kafes genişlikleri ve uzaklıklarının 5 m'den fazla olmasıdır. Bu nedenle, hacimsel ekranlama etkisi, yukarıda da açıklandığı gibi, ihmal edilebilir seviyededir. Yıldırım çakmalarına ilişkin R_D riskinin çok düşük olması durumunda, dış YKS ihmal edilebilir.

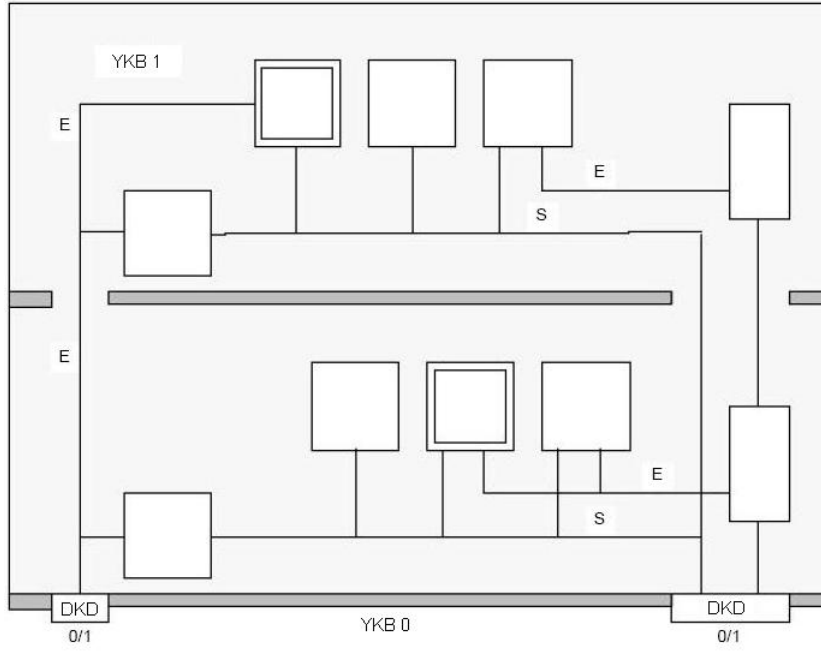
- İç YKS'de, bütün elektrik ve iletişim hatları için I_{imp} akımına uygun DKD'lere ilişkin tesisatları içeren YKB 1'in sınırında yapıya giren bütün hizmet tesisatlarının kuşaklanması gerekir. Bu sayede, gelen hizmet tesisatları üzerinde iletilen darbelerin DKD'ler tarafından girişte sınırlandırılması sağlanmış olur.

Not: YKB 1 içinde yalıtım arayüzleri kullanmak, düşük frekanslı girişimi önlemek için de faydalı olabilir.

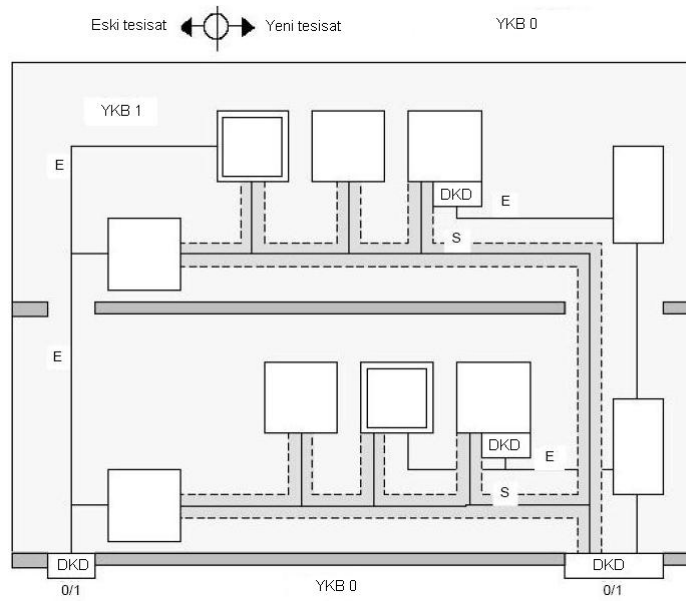
Şekil V.2b'de, ekranlanmamış bir YKB 1 içindeki yeni cihazların iletim yoluyla yayılan darbelerle karşı korunmasına ayrıca ihtiyaç olduğu görülmektedir. Örnek olarak, iletişim hatları ekranlı kablolar kullanılarak ve elektrik hatları DKD koruması kullanılarak korunabilir. Bu durumda, I_N akımına uygun ek DKD'lere ve donanıma yakın tesis edilen ve hizmet tesisatı girişinde DKD'lerle koordine edilen birleşik dalgaya uygun DKD'lere ihtiyaç olabilir. Ayrıca donanım için Sınıf II tipi çift yalıtım gerekebilir.

Şekil V.2c'de, yeni elektronik sistemleri yerleştirmek için YKB 1'in içinde büyük toplu bir YKB 2 tesisatı görülmektedir. YKB 2'ye ilişkin kafes biçimli hacimsel ekran, yıldırım manyetik alanının önemli ölçüde zayıflatılmasını sağlar. Sol tarafta, YKB 1'in sınırında (YKB 0/1 geçişi) ve bunu izleyen YKB 2 (YKB 1/2 geçişi) sınırında kullanılan DKD'ler, Ek - Y'ye uygun olarak koordine edilmelidir. Sağ tarafta, YKB 1'in sınırında tesis edilen DKD'ler, YKB 0/1/2 doğrudan geçişi için seçilmelidir (Madde V.3.4).

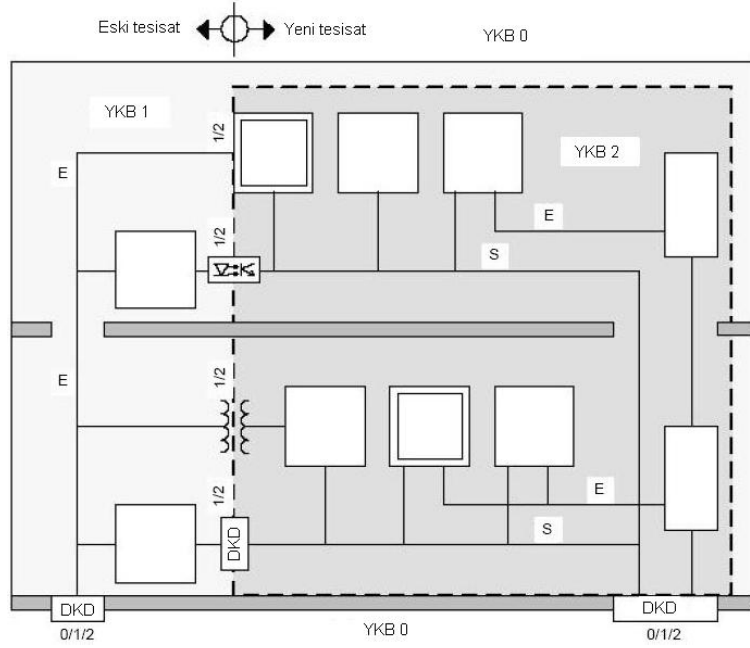
Şekil V.2d'de, YKB 1 içinde iki adet daha küçük YKB 2'ye ilişkin tesisat görülmektedir. Her YKB 2 sınırında iletişim hatları için de dahil olmak üzere elektrik hatları için ek DKD'ler kullanılmalıdır. Bu DKD'ler, Ek - Y'ye uygun olarak YKB 1'in sınırındaki DKD'lerle olmalıdır.



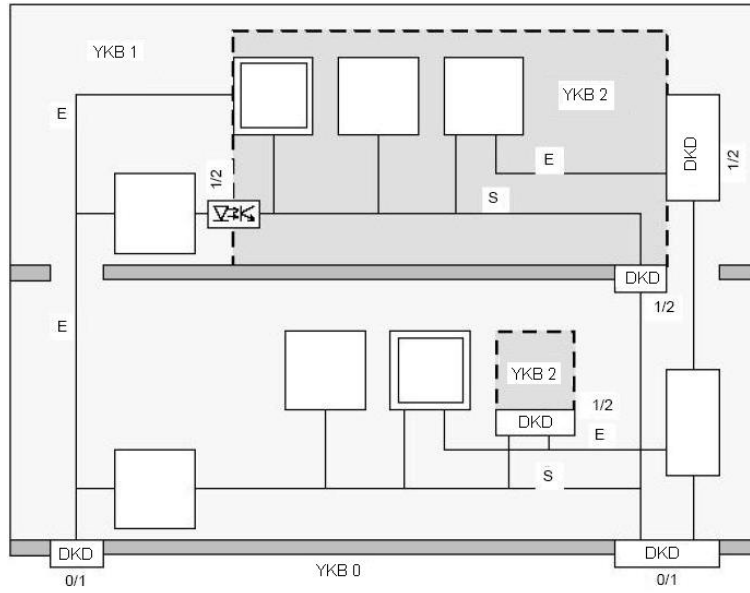
Şekil V.2a – Yapıya hatların girişinde YKS ve DKD’leri kullanan ekranlanmamış YKB 1 (örneğin, sistemlerin artırılmış gerilime dayanım seviyeleri için veya yapı içindeki küçük döngüler için)



Şekil V.2b – Ekranlı iletişim hatları ve elektrik hatlarında DKD’ler kullanan yeni elektronik sistemler için korumalı ekranlanmamış YKB 1



Şekil V.2c – Yeni elektronik sistemler için ekranlanmamış YKB 1 ve büyük ekranlı YKB2



Şekil V.2d – Yeni elektronik sistemler için ekranlanmamış YKB 1 ve iki yerel YKB 2

Şekil V.2 – Mevcut yapılarda YKB seçenekleri

V.3 Yapı içindeki elektrik beslemesi ve kablo tesisatının iyileştirilmesi:

Eski yapılardaki elektrik şebekeleri (Şekil V.1, No.1), genel olarak TN-C tipindedir. PEN iletkenleri olan topraklı iletişim hatlarının bağlantısından kaynaklanan 50/60 Hz'deki girişim, aşağıda belirtildiği şekilde önlenabilir:

- Sadece birkaç tane elektronik donanımın mevcut olması durumunda, Sınıf II elektrik donanımının kullandığı yalıtım arayüzleri veya çift yalıtımlı transformatörler çözüm olabilir. (Madde V.5).

- Elektrik şebekesinin TN-S'ye dönüştürülmesi (Şekil V.1, No.2).

Özellikle elektronik donanımın çok sayıda sistemleri içermesi durumunda, bu önerilen bir çözümdür.

Topraklama, kuşaklama ve hat güzergahını belirleme ile ilgili kurallara uyulmalıdır.

V.4 DKD'lerle koruma:

Yıldırımdan kaynaklanan ve elektrik hatları üzerinden iletilen darbeleri sınırlandırmak için, içteki YKB girişinde DKD'ler kullanılmalıdır (Şekil V.1, No.3 ve Şekil V.2). Bu DKD'ler, Ek -Y'de ayrıntılı açıklandığı gibi koordine edilmelidir.

Koordine edilmemiş DKD'lerin bulunduğu binalarda, çıkıştaki DKD'nin veya bir donanım içindeki DKD'nin, hizmet tesisatının girişinde uygun olarak çalışmasının önlenmesi durumunda, elektronik sistemlerde hasar meydana getirebilir.

Seçilen koruma önlemlerinin etkin olabilmesi için bütün kullanılmış DKD'lerin yerlerinin kaydedilmesi gereklidir.

V.5 Yalıtım arayüzleri ile koruma:

Donanım içinden ve bu donanımın bağlı olduğu iletişim hatlarından akan şebeke frekanslı girişim akımları, büyük döngülerden veya kuşaklama şebekesinin yeterince düşük empedanslı olmamasından dolayı meydana gelebilir. Bu tür girişimi önlemek için (esas olarak TN-C tesisatlarında), aşağıda belirtildiği gibi, yalıtım arayüzleri kullanılarak mevcut ve yeni tesisatlar arasında uygun bir yalıtım elde edilebilir:

- Sınıf II yalıtımlı donanım (diğer bir deyişle, bir PE iletkeni olmaksızın çift yalıtım),
- Yalıtım transformatörleri,
- Metal bulunmayan fiber optik kablolar,
- Optik bağlayıcılar.

Yıldırım tarafından endüklenen aşırı gerilimleri önlemek için kullanılan yalıtım arayüzlerinin dayanım gerilimleri yüksek olmalıdır. 1,2/50 μ s dalga biçimi için 5 kV'luk bir dayanım gerilimi gerekir. Bu gibi arayüzlerin, gerekli olduğunda, daha yüksek aşırı gerilimlere karşı korunması, DKD'ler kullanılarak sağlanabilir. Bu DKD'lere ilişkin U_p gerilim koruma düzeyleri, yalıtım arayüzü dayanım düzeyinin çok az altında olacak şekilde seçilmesi gerekir. Daha düşük bir U_p , güvenlik kurallarına uymayabilir.

Not: Metal donanım mahfazalarının, kuşaklama şebekesine veya diğer metal bölümlere istenmeyen bir galvanik bağlantısı olmadığına, ancak yalıtılması gerektiğine dikkat edilmelidir. Evlerde veya bürolarda tesis edilen elektronik donanımın sadece bağlantı kabloları üzerinden toprak referansına bağlanmasından dolayı, pek çok hallerde bu durumla karşılaşmaktadır.

V.6 Hat güzergahı belirleme ve ekranlamayla koruma önlemleri:

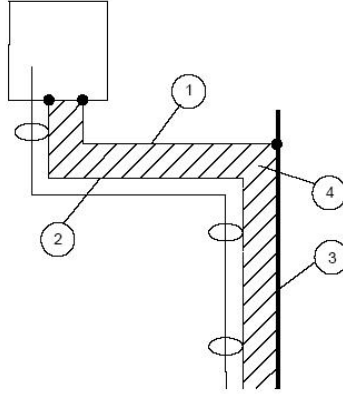
Hattın uygun bir güzergahtan gitmesi ve ekranlanması, endüklenen aşırı gerilimleri azaltmak için etkili önlemlerdir YKB 1'in hacimsel ekranlama etkinliğinin ihmal edilmesi durumunda ise bu önlemler özellikle önem kazanmaktadır. Bu durumda, aşağıda belirtilen prensipler, geliştirilmiş koruma sağlar.

- Endüksiyon döngü alanının en aza indirilmesi,
- Mevcut besleme şebekesinin yalıtım hasar riskini önemli ölçüde artıracak büyük kapalı endüksiyon döngü alanı oluşturmasından dolayı, yeni donanımın mevcut besleme şebekesinden beslenmesi önlenmelidir. Ayrıca, elektrik ve iletişim hatlarının birbirlerine yakın döşenmesi ile büyük döngüler önenebilir (Şekil V.1, No.8),
- Ekranlı kabloların kullanılması. Bu iletişim kablolarının ekranları, en az her iki ucundan kuşaklanmalıdır,
- Metal kablo kanalları ve kuşaklı metal levhaların kullanılması. Ayrı metal kısımlar, elektriksel olarak birbirlerine iyi bir şekilde bağlanmış olmalıdır. Bağlantılar, üst üste gelen parçaların civata ile bağlanması veya kuşaklama iletkenleri kullanılarak yapılmalıdır. Kablo

kanalı boyunca, kanal üzerindeki eklerin elektriksel iletkenliğini arttırmak için çok sayıda vida veya şerit kullanılarak kablo kanallarının empedansı düşürülebilir (IEC 61000-5-2).

Hat güzergahı belirleme ve ekranlama tekniklerine ilişkin örnekler Şekil V.3 ve V.4'te verilmiştir.

Not: Genel alanlar (elektronik sistemler için özel olarak belirlenmeyen) içinde bulunan iletişim hatları ile elektronik donanım arasındaki uzaklığın 10 m'den daha büyük olması durumunda, uygun galvanik yalıtım kaplarına sahip (örneğin, optik bağlayıcılar, işaret girişimini önleyici transformatörler veya yalıtımın kuvvetlendirilmesi) dengeli iletişim hatlarının kullanılması önerilir. Ayrıca, üç eksenli kabloların kullanılması avantajlı olabilir.



Burada:

- 1 PE, sadece Sınıf I donanım kullanıldığında
- 2 İsteğe bağlı kablo ekranı (her iki ucunda kuşaklanması gerekir)
- 3 Ek ekran olarak kullanılan metal levha (Şekil B.4)
- 4 Küçük döngü alanı

Not: Küçük döngü alanından dolayı, kablo ekranı ile metal levha arasında endüklenen gerilim küçüktür.

Şekil V.3 – Metal bir levhaya yakın ekranlı kablolar kullanılarak döngü alanının azaltılması

V.7 YKB 1'in hacimsel ekranlaması yapılarak mevcut YKS'in geliştirilmesi:

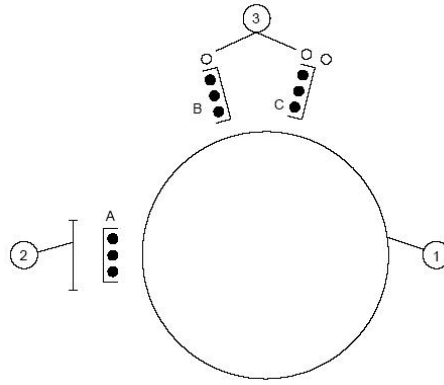
YKB 1 etrafındaki mevcut bir YKS (Bölüm 4'e uygun) aşağıdakiler ile geliştirilebilir:

- Mevcut metal dış cephelerin ve metal çatıların dış YKS ile entegre edilmesi,
- Yapıdaki çelik donatı çubuklarının kullanılması (çelik donatı çubuklarının üst çatıdan itibaren toprak sonlandırma sistemine kadar elektriksel olarak sürekliliği sağlanarak),
- İndirme iletkenlerinin açıklıklarının azaltılması ve yakalama ucu sisteminin kafes büyüklüğünün 5 m'nin altına düşürülmesi,
- Birbirlerine yakın, ancak yapısal olarak ayrılmış, çelik donatılı bloklar arasındaki genleşme ek yerleri arasına bükülgen kuşaklama iletkenlerinin monte edilmesi.

kablodan alıcı veya vericiye akan aşırı geçici rejim akımlarını önlemek için, besleme kablolarına bağlanacak DKD'lere ihtiyaç duyulmaktadır. Bir dış YKS'nin mevcut olması durumunda, anten destekleri bu YKS'ye kuşaklanmalıdır.

V.9.2 Kablolardaki aşırı gerilimlerin azaltılması:

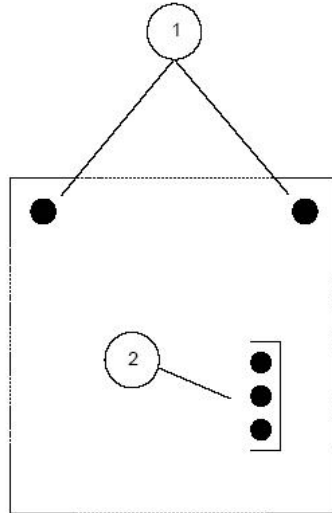
Kablolarda endüklenen yüksek gerilimler ve akımlar, kabloları, kuşaklanmış kanal veya metal borular içinden geçirerek önlenebilir. Özel donanımlara giden bütün kablolar, tek bir noktada kablo kanalından çıkmalıdır. Mümkün olan yerlerde, bütün kablolar yapının tüp biçimindeki elemanlarının içinden geçirilerek yapının kendisine ilişkin doğal ekranlama özelliklerinden yararlanılmalıdır. Bunun mümkün olmadığı proses kapları ve benzeri yerlerde, kablolar dışardan, ancak yapıya yakın geçirilmeli ve metal borular ve merdivenler, veya iyi kuşaklanmış diğer bütün iletken malzemeler tarafından sağlanan doğal ekranlama mümkün olduğunca çok kullanılmalıdır (Şekil V.6). L biçimindeki köşe elemanlarının kullanıldığı direkler üzerindeki kablolar, en fazla koruma sağlamak amacıyla, L'nin içteki köşesine yerleştirilmelidir (Şekil V.7).



- 1 Proses kabı
- 2 Metal merdiven
- 3 Metal Borular

Not: A, B, C kablo tavasının konumlandırılması için iyi seçeneklerdir.

Şekil V.6 – Kuşaklanmış merdivenler ve borular tarafından sağlanan doğal kuşaklama



- 1 L kirişlerinin köşelerindeki kablolar için ideal konumlar
- 2 Direk içindeki kuşaklanmış kablo tavası için alternatif konum

Şekil V.7 – Bir direk üzerindeki hatların ideal konumları (çelik direğin kesiti)

V.10 Yapılar arasındaki bağlantıların geliştirilmesi:

Ayrı yapılardaki hatların birbirlerine bağlanması aşağıdaki gibi yapılır:

- Yalıtma (metal bulunmayan fiber optik kablolar), veya
- Metal ile (örneğin, çiftli teller, çok damarlılar, dalga kılavuzları, eş eksenli kablolar veya sürekli metal bileşenleri olan fiber optik kablolar).

Koruma kuralları, hattın tipine, hatların sayısına ve yapıların toprak sonlandırma sistemlerine bağlanmış olup olmamasına bağlıdır.

V.10.1 Yalıtım hatları:

Ayrı yapıların birbirlerine bağlanmasında metal bulunmayan fiber optik kabloların (diğer bir ifadeyle, metal zırh, nem girişini önleyici yaprak veya çelik iç çekme teli olmayan) kullanılması durumunda, bu kablolar için koruma önlemlerine gerek yoktur.

V.10.2 Metal hatlar:

Ayrı yapılara ilişkin toprak sonlandırma sistemleri arasında uygun bağlantı olmaması durumunda, bağlantıyı sağlayan hatlar, yıldırım akımları için düşük empedanslı bir yol oluşturur. Bu durum, yıldırım akımının önemli bir kısmının bu hatlar boyunca akmasına neden olur.

- YKB 1'lere ilişkin girişlerde, doğrudan veya DKD'ler üzerinden yapılması istenen kuşaklama, sadece içerdeki donanımı korur, oysa dıştaki hatlar korunmasız kalmaktadır.

- Bir ek kuşaklama iletkeni paralel olarak tesis edilerek hatlar korunabilir. Bu durumda, yıldırım akımı hatlarla bu kuşaklama iletkeni arasında paylaşılır.

- Kabloların, kapalı ve birbirlerine bağlı metal kablo kanalları içinden geçirilmesi önerilmektedir. Bu durumda, donanım da dahil olmak üzere hatlar korunmuş olur.

Ayrı yapılara ilişkin toprak sonlandırma sistemleri arasında uygun ara bağlantı uygulanan yerlerde, birbirlerine bağlı metal kablo kanallarıyla hatların korunması yine de önerilmektedir. Birbirlerine bağlı yapılar arasında çok sayıda kablonun döşendiği yerlerde, bu kabloların her iki ucunda kuşaklanmış siperleri veya zırhı, kablo kanalları yerine kullanılabilir.

Ek Y

DKD koordinasyonu

Y.1 Genel:

Aynı devrede iki veya ikiden fazla ard arda DKD'lerin kullanılması durumunda, bu DKD'ler enerji soğurma yeteneklerine göre enerjiyi aralarında paylaşacak şekilde koordine edilmelidir. Etkili koordinasyon için, her bir DKD'nin özelliği (imalatçı tarafından yayımlandığı gibi) bağlandığı noktadaki riske ve korunacak donanımın özelliklerine uygun olmalıdır.

Birincil yıldırım tehlikesini; ilk kısa darbe, ardışık kısa darbeler ve uzun darbe yıldırım akımı bileşenleri oluşturmaktadır. DKD'lerin çıkışının koordinasyonunda, enerji paylaşımı göz önüne alındığında, ilk darbe en baskın faktördür (yük ve genlik bakımından). Ardışık kısa darbeler, özgül enerjinin daha düşük değerlerine, ancak daha yüksek akım dikliğine sahiptir. Uzun darbe ise, koordinasyon amaçları bakımından göz önüne alınmasına gerek duyulmayan ek bir zorlama faktörüdür.

Not 1: DKD'lerin ilk kısa darbe tehlikesi için belirtilmesi durumunda, ardışık kısa darbeler, ek sorunlara neden olmaz. Endüktansların kuplajı önleyici (dekuplaj) elemanlar olarak kullanılması durumunda, daha yüksek akım dikliği DKD'ler arasındaki koordinasyonu kolaylaştırır.

Farklı YKD'lerle ilgili toplam yıldırım akımına ilişkin parametreler, Çizelge 1'de listelenmiştir. Ancak, tek bir DKD, bu yıldırım akımının belirli bir yüzdesi ile zorlanır. Dolayısıyla, bir şebeke analiz yazılımı ile bilgisayar benzetimi yapılarak veya Ek-E'de belirtilen yaklaşıklık hesaplama ile akım dağılımının belirlenmesi gerekir.

Not 2: Analiz amaçları için kullanılan kısa darbelere ilişkin analitik fonksiyonlar, Ek-B'de verilmiştir.

Doğrudan bir yıldırım boşalmasına ilişkin ilk kısa darbe akımı, 10/350 µs'lik bir dalga biçimi kullanılarak benzetim yapılabilir. Sistem içindeki kısmi yıldırım akımları veya endüklenen akımlar, yıldırım akımı ile alçak gerilim tesisatı arasındaki etkileşimlerden dolayı farklı dalga biçimlerine sahip olabilirler. Bu nedenle, koordinasyon amaçları bakımından aşağıdaki darbe deney akımları göz önüne alınır:

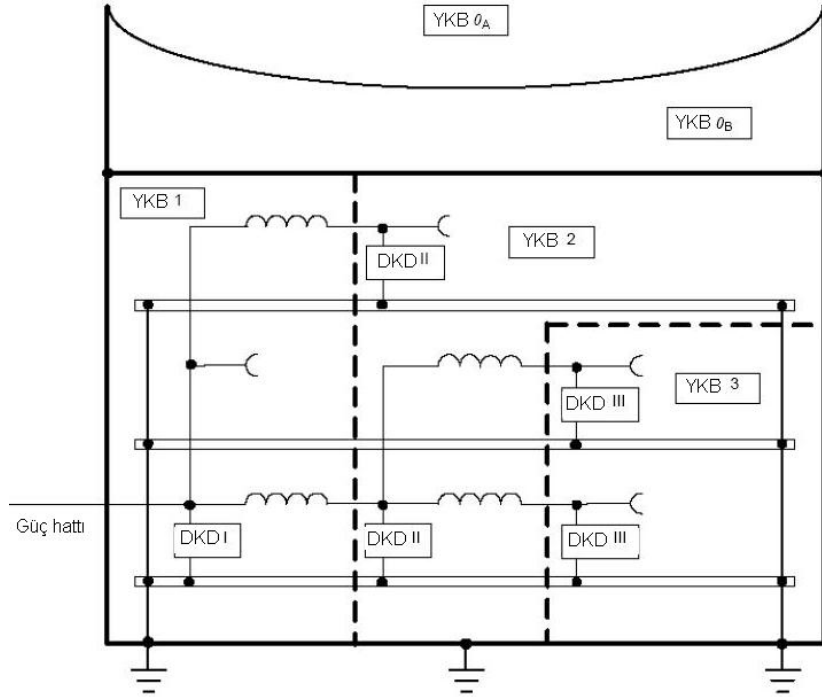
$I_{10/350}$ 10/350 µs'lik dalga biçimli deney akımı: Bu akım, özellikle DKD'lerin enerji koordinasyonu için kullanılır. Elektrik hatları üzerinde kullanılması amaçlanan DKD için bu dalga biçimi, I_{peak} tepe değer ve Q yük aktarımı ile tanımlanan Sınıf I deneyinde kullanılır (IEC 61643-1).

$I_{8/20}$ 8/20 µs'lik dalga biçimli deney akımı: Elektrik hatları üzerinde kullanılması amaçlanan DKD için bu dalga biçimi Sınıf II deneyinde kullanılır (IEC 61643-1).

I_{CWG} Birleşik dalga üreticinin çıkış akımı (IEC 61000-4-5): Dalga biçimi, yüke bağlıdır (açık devre gerilimi 1,2/50 µs ve kısa devre akımı 8/20 µs). Bu çıkış akımı, Sınıf III deneyinde kullanılır (IEC 61643-1).

I_{RAMP} 0,1 kA/µs'lik akım dikliği olan deney akımı: Bu akım, yıldırım akımı ile düşük gerilim tesisatı arasındaki etkileşimlerden dolayı en küçük dikliğe sahip sistem içindeki kısmi yıldırım akımlarının benzetimini yapmak için tanımlanır. Bu akım, özellikle ardışık DKD'lerin kuplajın önlenmesini denemek amacıyla kullanılır.

Şekil C.1'de, yıldırımdan korunma bölgeleri kavramına uygun elektrik dağıtım sistemlerinde DKD'lerin uygulanmasına ilişkin bir örnek gösterilmiştir. DKD'ler, ard arda bağlanır ve bağlandıkları noktadaki kurallara uygun olarak seçilir.



Şekil Y.1 - Elektrik dağıtım sistemlerinde DKD uygulanması ile ilgili örnek

Seçilen DKD'ler ve bunların yapı içindeki tüm elektrik sistemlerine entegrasyonu, kısmi yıldırım akımının, esas olarak YKB 0_A / YKB 1 ara yüzünde topraklama sistemine yönlendirilmesini sağlamalıdır.

Kısmi yıldırım akımına ilişkin enerjinin büyük bir kısmının ilk DKD'de soğurulduktan sonra, ardışık DKD'lerin, sadece YKB 0_A ile YKB 1 ara yüzünde ve elektromanyetik etkiden (özellikle, YKB 1'in elektromanyetik siperi olmaması durumunda) kaynaklanan tehlikelere göre tasarlanması gerekir.

Not 3: Ardışık DKD'ler seçilirken, gerilim anahtarlamalı tip DKD'lerin kendi çalışma eşik değerlerine erişemeyebildikleri hususu göz önüne alınmalıdır.

YKB 0_A'dan giren hatlar (doğrudan yıldırım boşalma olasılığının olması), kısmi yıldırım akımını taşır. Bu nedenle YKB 0_A ile YKB 1 arayüzünde, bu akımların yönünü değiştirmek için I_{imp} le denenen DKD'lere ihtiyaç duyulmaktadır.

YKB 0_B'den giren hatlar (doğrudan yıldırım boşalma olasılığının olmaması, sadece tam elektromanyetik alanın mevcut olması) sadece endüklenen darbeleri taşır. YKB 0_B - YKB 1 arayüzünde endüklenen darbe etkileri, 8/20 μ s'lik dalga biçimli bir darbe akımı (denenen Sınıf II DKD) veya IEC 61643-1'e uygun bir birleşik dalga deneyi (denenen Sınıf III DKD) ile benzetimi yapılmalıdır.

YKB 0 ile YKB 1 geçiş bölgesinde arta kalan tehdit ve YKB 1 içinde manyetik alanlardan dolayı endüklenen darbelerin etkileri, YKB 1 ile YKB 2 arayüzünde DKD'lerle ilgili kuralları tanımlar. Tehditle ilgili ayrıntılı bir analizin yapılmasının mümkün olmaması durumunda, baskın zorlama, 8/20 μ s'lik dalga biçimli bir darbe akımı (denenen Sınıf II DKD) veya IEC 61643-1'e uygun bir birleşik dalga deneyi (denenen Sınıf III DKD) ile benzetimi yapılmalıdır. YKB 0 ile YKB 1 arayüzünde gerilim anahtarlamalı tipte bir DKD kullanılması durumunda, gelen yıldırım akım düzeyi bu DKD'yi tetiklemek için yeterli olmayabilir. Bu durumda, DKD'lerin çıkışı 10/350 μ s'lik dalga biçimli darbe akımına maruz kalabilir.

Y.2 DKD koordinasyonu ile ilgili genel hedefler:

Bir sistemdeki DKD'lerin aşırı zorlamaya maruz kalmalarını önlemek için enerji koordinasyonu gereklidir. Bu nedenle, buldukları yere ve özelliklerine bağlı olarak, DKD'lere ilişkin tekil zorlamalar belirlenmelidir.

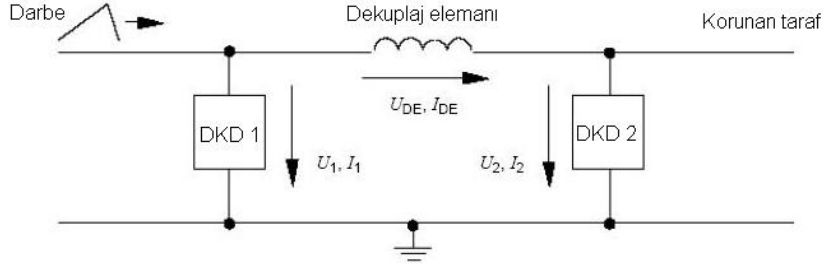
Birden fazla DKD ard arda kullanıldığında, DKD'ler ve korunmakta olan donanımın koordinasyonu ile ilgili bir çalışma yapılması gerekir. Her bir DKD'nin maruz kaldığı enerji, söz konusu DKD'nin dayanım enerjisine eşit veya daha küçük ise enerji koordinasyonu sağlanır. Bu koordinasyonun, Madde C.1'de incelenen dört dalga biçimi için göz önüne alınması gerekir.

Dayanım enerjisi aşağıdakilerden elde edilmelidir:

- IEC 61643-1'e uygun olarak elektriksel deney yapılarak,
- DKD imalatçısı tarafından sağlanan teknik bilgi kullanılarak.

Şekil C.2'de, DKD'lerle ilgili enerji koordinasyonuna ilişkin temel model gösterilmiştir. Bu model, sadece kuşaklama şebekesinin empedansının ve kuşaklama şebekesi ile DKD 1 ve DKD 2'nin bağlanmasından meydana gelen tesisat arasındaki karşılıklı empedansın ihmal edilebilir olması durumunda geçerlidir.

Not: Enerji koordinasyonunun diğer uygun önlemler (örneğin DKD'lerin gerilim/akım özelliklerinin koordinasyonu veya alçak gerilimlerde özel olarak tasarlanan gerilim anahtarlamalı tip DKD'ler "tetiklenen DKD'ler" kullanma) kullanılarak sağlanabilmesi durumunda kuplaj önleme elemanına gerek yoktur.



Şekil Y.2 – DKD'nin enerji koordinasyonu ile ilgili temel model

Y.2.1 Koordinasyonun temelleri:

DKD'ler arasındaki koordinasyon, aşağıdaki ilkelerden birisi kullanılarak sağlanabilir:

- Gerilim/akım özelliklerinin koordinasyonu (kuplaj önleme elemanları olmaksızın): Bu yöntem gerilim/akım karakteristiği esasına dayanmaktadır ve gerilim sınırlamalı tipteki DKD'lere uygulanabilmektedir (örneğin, metaloksit değişken direnç 'MOV' veya bastırıcı diyotlar). Bu yöntem, akım dalga biçimine çok fazla duyarlı değildir.

Not 1: Bu yöntemde, hatların empedansından kaynaklanan bazı doğal kuplaj önleyiciler olsa bile, kuplaj önleyici kullanılması gerekmez.

- Kuplaj önleme elemanları kullanılarak yapılan koordinasyon: Koordinasyon amaçları için, yeterli darbe dayanım yeteneğine sahip ek empedanslar, kuplaj önleme elemanları olarak kullanılabilir. Omik kuplaj önleme elemanları, esas olarak bilişim sistemlerinde kullanılmaktadır. Endüktif kuplaj önleme elemanları ise, esas olarak elektrik sistemleri için kullanılır. Endüktansların koordinasyon verimi için di/dt akım dikliği, kesin bir parametredir.

Not 2: Kuplaj önleme elemanları, ayrı elemanlar veya ardışık DKD'ler arasındaki kabloların doğal empedansı kullanılarak gerçekleştirilebilir.

Not 3: Bir hattın endüktansı, iki paralel iletkenin endüktansıdır: İki iletkenin (faz ve toprak teli) bir kablo içinde olması durumunda, endüktans yaklaşık olarak $0,5 \mu\text{H}/\text{m}$ ile $1 \mu\text{H}/\text{m}$ arasındadır (tellerin kesit alanına bağlı olarak). Her iki iletkenin ayrı olması durumunda, daha yüksek endüktans değerleri kabul edilmelidir (her iki iletken arasındaki uzaklığa bağlı olarak).

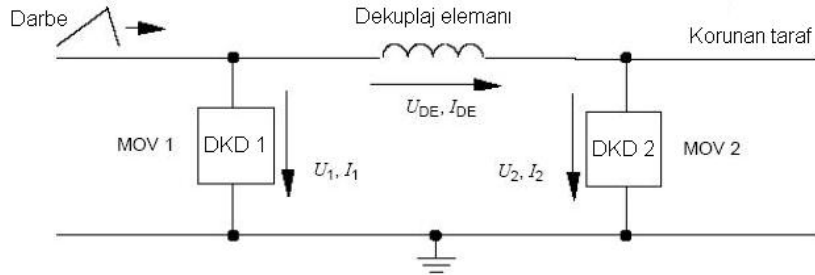
- Tetiklemeli DKD'ler kullanılarak yapılan koordinasyon (kuplaj önleme elemanları olmaksızın): Elektronik tetikleme devresinin ardışık DKD'lerin enerji dayanım yeteneğinin aşılmamasını sağlayabilmesi durumunda, koordinasyon tetiklemeli DKD'ler kullanılarak ta sağlanabilir.

Not 4: Bu yöntemde, hatların empedansından kaynaklanan bazı doğal kuplaj önleyiciler olsa bile, ek kuplaj önleme elemanları gerekmez.

Y.2.2 Gerilim sınırlayıcı tip iki DKD'nin koordinasyonu:

Şekil Y.3a'da, gerilim sınırlayıcı tipteki iki DKD'nin koordinasyonu ile ilgili temel devre gösterilmiştir. Şekil Y.3b'de, devredeki enerji dağılımı gösterilmiştir. Sistemi besleyen toplam enerji, büyüyen darbe akımı ile artar. Her bir DKD'ye düşen enerji, bunlara ilişkin enerji dayanım yeteneğini aşmadığı sürece koordinasyon sağlanır.

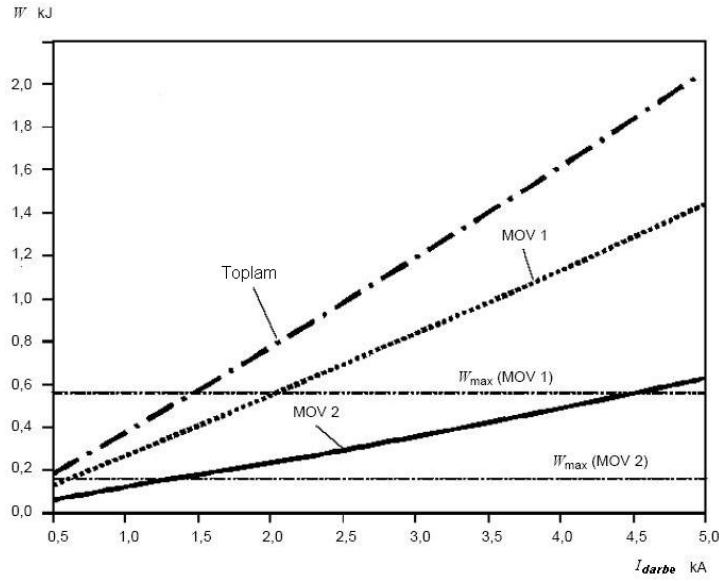
Bir kuplaj önleme elemanı kullanılmaksızın iki gerilim sınırlamalı tipteki DKD'nin enerji koordinasyonu, ilgili akım aralığı boyunca bu DKD'lerin akım/gerilim özelliklerinin koordinasyonu ile gerçekleştirilmelidir. Bu yöntem, göz önüne alınan akım dalga biçimine çok fazla bağlı değildir. Kuplaj önleme elemanları olarak ek endüktansların gerekmesi durumunda, darbe akımının dalga biçimi göz önüne alınmalıdır (örneğin, 10/350 μ s veya 8/20 μ s).



Şekil Y.3a – Gerilim sınırlamalı tip iki DKD bulunan devre

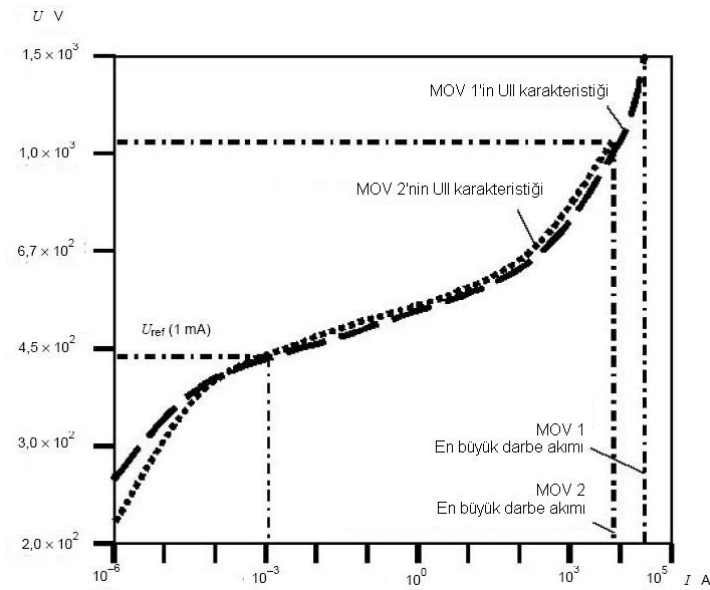
Bir DKD'de farklı aşamalar arasında kuplaj önleme elemanı olarak endüktansların kullanılması, dalga biçiminin akım dikliği düşük olduğunda (örneğin, 0,1 kA/ μ s), çok fazla etkili olmamaktadır. İletişim hatları üzerinde kullanılması ön görülen DKD'lerde, kuplaj önleme elemanları olarak dirençler (veya tellerin doğal dirençleri) kullanılarak koordinasyon daha iyi elde edilebilir.

Gerilim sınırlamalı tipteki iki DKD'nin koordine edilmesi durumunda, her ikisi de ayrı ayrı darbe akımı ve enerji için uygun boyutlarda olmalıdır. Söz konusu akım dalgasının süresi, çarpma akımınıninkine kadar uzun olmalıdır. Şekil Y.4a ve Şekil Y.4b'de, 10/350 μ s'lik bir darbe durumunda, iki gerilim sınırlamalı tipteki DKD'ler arasında enerji koordinasyonuna ilişkin bir örnek verilmiştir.



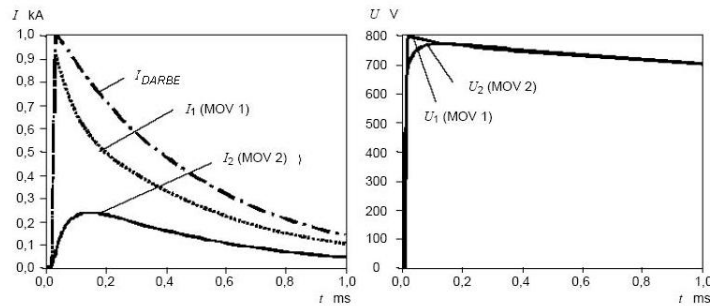
Şekil Y.3b – MOV 1 ile MOV 2 arasındaki enerji koordinasyonuna ilişkin prensipler

Şekil Y.3 - Gerilim sınırlamalı tipteki iki DKD'nin birleşimi



Not: Örnekten de görülebildiği gibi, sadece MOV'a ilişkin referans gerilim (U_{ref}) bilgisi, koordinasyon için yeterli değildir.

Şekil Y.4a – MOV 1 ve MOV 2'ye ilişkin akım/gerilim özgeğirileri

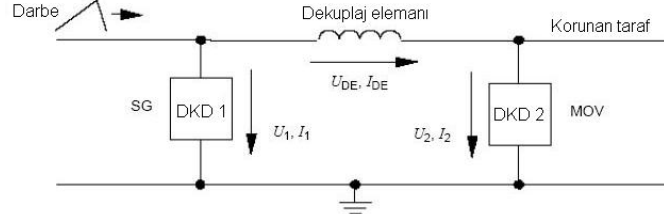


Şekil Y.4b – 10/350 μ s'lik darbe için MOV 1 ve MOV 2'nin akım/gerilim özgeğirileri

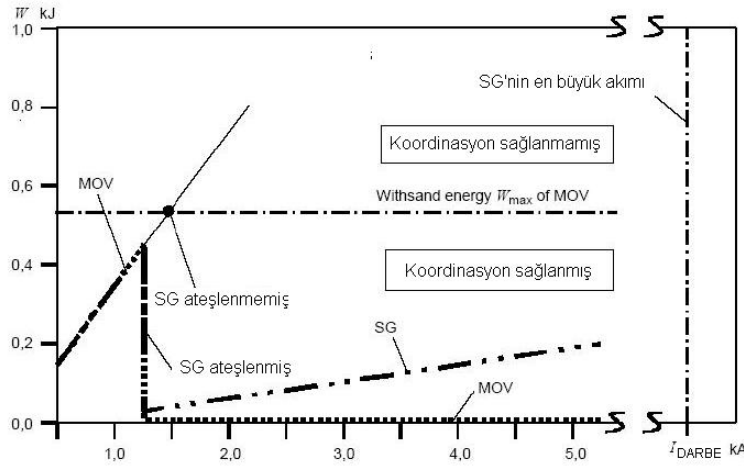
Şekil Y.4 – Gerilim sınırlamalı tipteki MOV 1 ve MOV 2 için örnek

Y.2.3 Gerilim anahtarlama ve gerilim sınırlamalı tipinde iki DKD arasındaki koordinasyon:

Şekil Y.5a'da, örnek olarak, gerilim anahtarlama bir DKD 1'in (bir atlama aralığının) ve bir DKD 2'nin (MOV'un) kullanıldığı bu koordinasyon çeşidine ilişkin temel devre; Şekil Y.5b'de ise enerji koordinasyonuna ilişkin temel prensip gösterilmektedir.



Şekil Y.5a – Atlama aralıklı (DKD 1) ve MOV'lu (DKD 2) devre



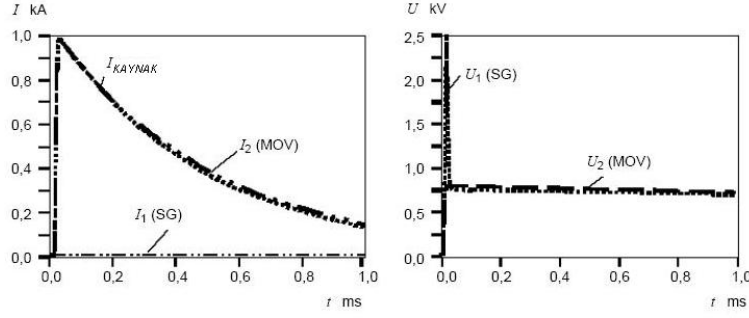
Şekil Y.5b – Bir atlama aralığı ve MOV'un enerji koordinasyonu

Şekil Y.5 – Gerilim anahtarlama tipteki atlama aralığı ile gerilim sınırlamalı tipteki MOV'un koordinasyonu

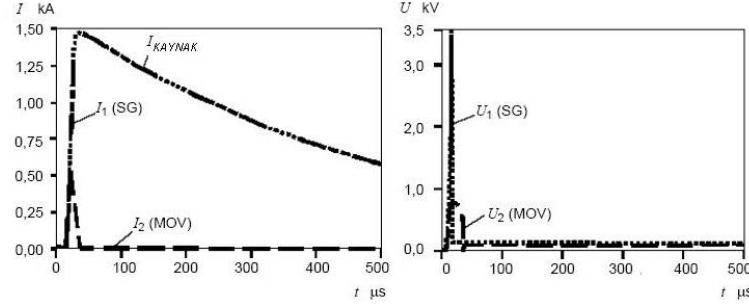
Atlama aralığının ateşlenmesi, MOV'un uçları arasındaki U_{res} artık gerilimi ile kuplaj önleme elemanının uçlarındaki U_{DE} dinamik gerilimlerinin toplamıdır. U_1 gerilimi, U_{Atlama} dinamik atlama aralığı aşırı gerilimini aşar aşmaz, atlama aralığı ateşlenir ve koordinasyon sağlanır. Bu durum sadece aşağıdakilere bağlıdır:

- MOV'a ilişkin özgeçiriler,
- Gelen darbe akımının dikliği ve genliği,
- Kuplaj önleme elemanı (endüktans veya direnç).

Kuplaj önleme elemanı olarak bir endüktans kullanıldığında, akım darbesinin yükselme süresi ve tepe değeri göz önüne alınmalıdır. Daha büyük di/dt dikliği, kuplaj önlemek için daha küçük endüktans gerektirir. I_{imp} akımına uygun DKD'ler (Sınıf I olarak denenen) ile I_N akımına uygun DKD'lerin (Sınıf II olarak denenen) koordine edilmesi gerektiğinde $0,1 \text{ kA}/\mu\text{s}$ 'lik en küçük akım dikliğine sahip bir yıldırım akımı kullanılmalıdır (Madde C.1). Bu DKD'ler arasındaki koordinasyon, hem $10/350 \mu\text{s}$ 'lik yıldırım akımı ve hem de $0,1 \text{ kA}/\mu\text{s}$ 'lik en küçük akım dikliğine sahip yıldırım akımı için sağlanmalıdır.



Şekil Y.6a - 10/350 μ s'lik bir darbe için atlama aralığı ve MOV'a ilişkin akım ve gerilim (DKD 1 ateşlenmemiş)



Şekil Y.6b - 10/350 μ s'lik bir darbe için atlama aralığı ve MOV'a ilişkin akım ve gerilim (DKD 1 ateşlenmiş)

Şekil Y.6 – Gerilim anahtarlamalı tipteki atlama aralığı ve gerilim sınırlamalı tipteki MOV'a ilişkin örnek

Aşağıda belirtilen iki temel husus göz önüne alınmalıdır:

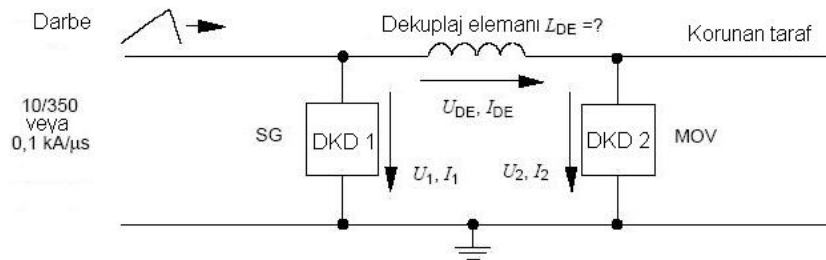
- Atlama aralığının (SG) ateşlenmemesi (Şekil Y.6a).

Atlama aralığı ateşlenmediği takdirde, darbe akımının tamamı MOV üzerinden akar. Şekil Y.5b'de görüldüğü gibi, bu darbe tarafından dağıtılan enerji MOV'un dayanım enerjisinden daha fazla ise, koordinasyon sağlanmamış olur. Kuplaj önleme elemanı olarak ek bir endüktansa gerek duyulduğunda, en kötü durum olan 0,1 kA/ μ s'lik en küçük akım dikliği kullanılarak koordinasyon değerlendirilmelidir.

- Atlama aralığının ateşlenmesi (Şekil Y.6b).

Atlama aralığı ateşlendiğinde, MOV üzerinden akan akımın süresi, önemli ölçüde azalır. Şekil Y.5b'de görüldüğü gibi, atlama aralığı MOV'un dayanım enerjisinden önce ateşlendiği takdirde, koordinasyon sağlanmış olur.

Şekil Y.7'de, iki ölçüt için gerekli kuplaj önleme endüktansının belirlenmesi ile ilgili işlem görülmektedir. Bu iki ölçüt, 10/350 μ s'lik yıldırım akımı ve 0,1 kA/ μ s olan en küçük yıldırım akım dikliğidir. Her iki DKD'nin dinamik gerilim/akım özgeçirileri, gerekli kuplaj önleme elemanının belirlenmesinde göz önüne alınmalıdır. Başarılı koordinasyon için, MOV'un enerji dayanımının aşılmasından önce atlama aralığının ateşlenmesi şarttır.

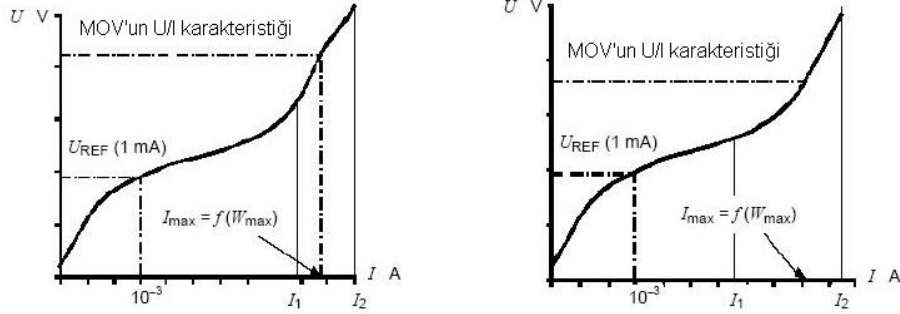


$$\text{Gerilim koşulu } U_1 = U_2 + U_{DE} = U_2 + L \cdot di / dt$$

$$\text{SG'nin ateşlenmesi } U_1 = U_{\text{Atlama}}$$

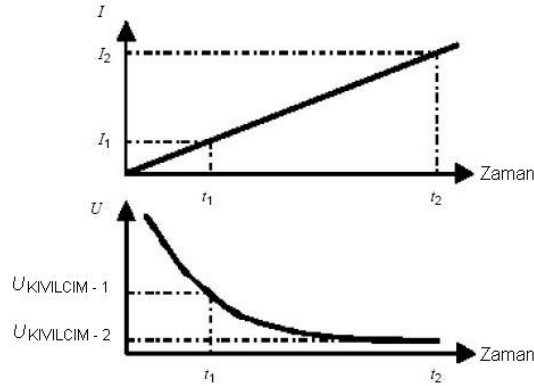
Koordinasyon koşulu: MOV'a ilişkin W_{max} dayanım enerjisi aşılmadan önce SG'nin ateşlenmesi

10/350 μ s'lik darbe için enerji koordinasyonu 0,1 kA/ μ s'lik darbe dikliği için enerji koordinasyonu



$(L_{DE.1} \geq I_{DE.10/350})$ için $I_1 < I_{max}$
 $(L_{DE.2} \geq I_{DE.10/350})$ için $I_2 > I_{max}$

$(L_{DE.1} \geq I_{DE.0,1kA/\mu s})$ için $I_1 < I_{max}$
 $(L_{DE.2} \geq I_{DE.0,1kA/\mu s})$ için $I_2 > I_{max}$



$L_{DE} = (U_{Atlama} - U_2) / (du/dt)$, Burada, $U_2 = f(I_{max})$

$L_{DE.10/350 \mu s} = (U_{Atlama} - U_2) / (I_{max} / 10 \mu s)$ $L_{DE.0,1kA/\mu s} = (U_{Atlama} - U_2) / (0,1 kA / \mu s)$

$L_{DE.10/350 \mu s}$ ve $L_{DE.0,1kA/\mu s}$ endüktans değerlerinden büyük olanı L_{DE} değeri olarak seçilir

Şekil Y.7 - 10/350 μ s ve 0,1 kA/ μ s'lik darbeler için kuplaj önleme elemanının endüktansının belirlenmesi

Atlama aralığının ateşlenmesi, U_{Atlama} atlama gerilimi olup bu değer MOV'un uçlarındaki U_2 gerilimi ile kuplaj önleme elemanının uçlarındaki U_{DE} geriliminin toplamına bağlıdır. U_2 gerilimi i akımına (MOV'un gerilim/akım özgeçirilerine bakılmalıdır), $U_{DE} = L_{DT} \cdot di/dt$ ise akım dikliğine bağlıdır.

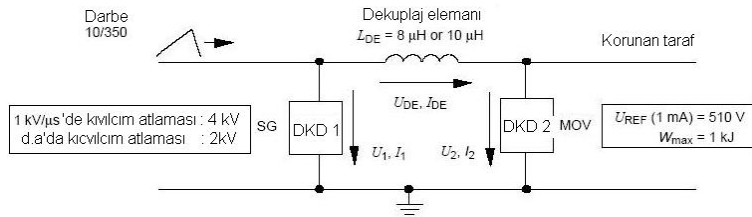
10/350 μ s'lik darbe için, akım dikliği $di/dt \cong I_{max}/10 \mu s$, MOV'a ilişkin izin verilebilen I_{max} (W_{max} enerji dayanımından elde edilen) genliğine bağlıdır. Çünkü gerek U_{DE} ve gerekse U_2 gerilimleri I_{max} in fonksiyonlarıdır. Ayrıca, atlama aralığındaki U_1 gerilimi de I_{max} a bağlıdır. Daha yüksek I_{max} , U_1 gerilimi dikliğinin daha yüksek olması demektir. Bu ölçütten dolayı, atlama gerilimi U_{Atlama} , genellikle 1 kV/ μ s'lik cephe dikliği ile belirlenir.

0,1 kA/ μ s'lik eğim için, $di/dt = 0,1 kA / \mu s$ 'lik akım dikliği sabittir. Böylece, U_{DE} gerilimi de sabittir. Buna karşın, daha önce de belirtildiği gibi, U_2 gerilimi, I_{max} 'in bir fonksiyonudur. Atlama aralığındaki U_1 geriliminin dikliği, MOV'un akım/gerilim özgeçirilerini izler ve birinci durumla karşılaştırıldığında daha düşüktür. Atlama aralığına ilişkin dinamik

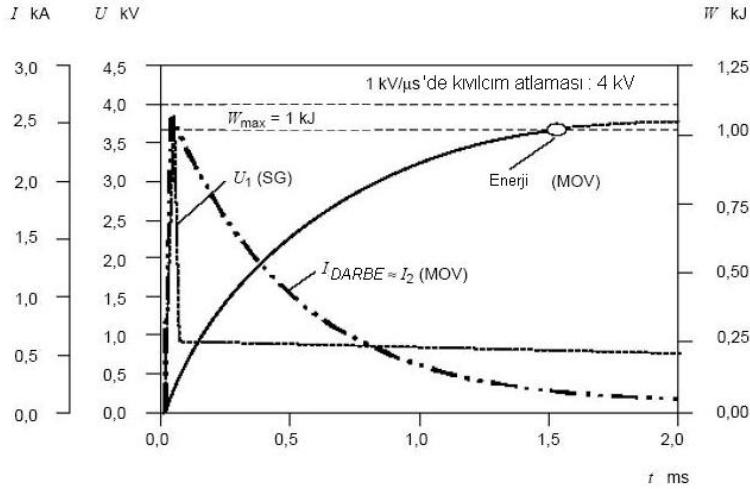
çalışma gerilimi karakteristiğinden dolayı, atlama gerilimi, atlama aralığı geriliminin daha uzun olan süresi ile azalır (bu süre, MOV'a ilişkin W_{max} dayanım enerjisinden elde edilir). Dolayısıyla, U_{Atlama} atlama gerilimi, MOV'dan akan akımın yükseldiği sürede, 500 V/s'de hemen hemen d.a. çalışma gerilimine düştüğü kabul edilmelidir.

Son olarak, L_{DE} kuplaj önleme endüktansı için daha yüksek değere sahip $L_{DE-10/350}$ μs ve $L_{DE-0,1kA/\mu s}$ endüktansları uygulanmalıdır. Örnekler için Şekil Y.8 ve Şekil Y.9'a bakılmalıdır.

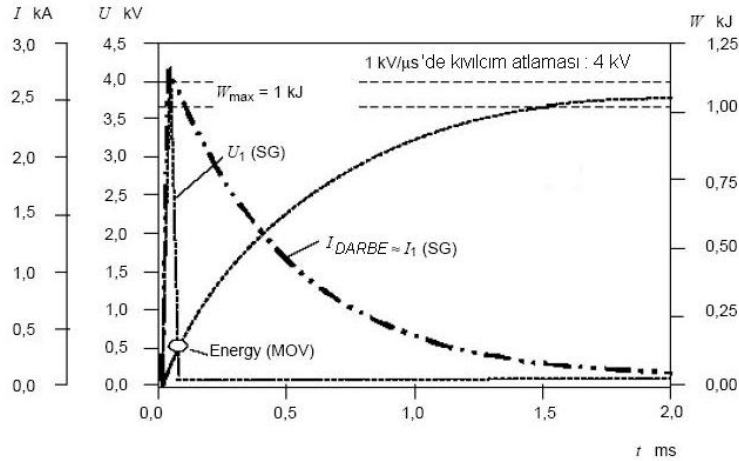
Not: Alçak gerilim elektrik sisteminde bir kuplaj önleme elemanını belirlemede en kötü durum, DKD 2'de kısa devre meydana gelmesi ($U_2 = 0$) ve dolayısıyla, istenen U_{DE} geriliminin en yüksek değere erişmesidir. DKD 2 gerilim sınırlamalı tipten ise, uçlarında $U_2 > 0$ olan bir artık gerilim kalır. Bu gerilim istenen U_{DE} gerilimini önemli ölçüde azaltmaktadır. Bu artık gerilim, en azından elektrik besleme şebekesinin tepe geriliminden daha yüksektir (örneğin, a.a. anma gerilimi 220 V ise gerilimin tepe değeri $\sqrt{2} \cdot 220 = 325$ V olur). DKD 2'deki artık gerilim göz önüne alınarak, uygun boyuttaki kuplaj önleme elemanlarının kullanılmasına izin verilir. Aksi taktirde, bunlar aşırı büyüklükte olabilirler.



Şekil Y.8a - 10/350 μs 'lik darbe için koordinasyon devresi

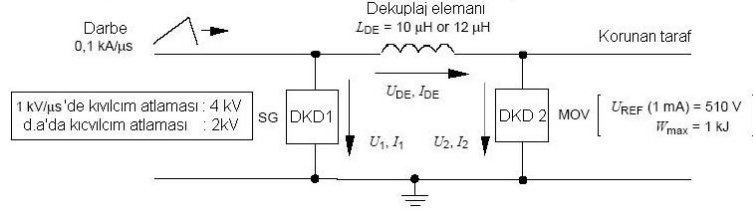


Şekil Y.8b - $L_{DE} = 8 \mu H$ için akım/gerilim/enerji özeğrileri - 10/350 μs 'lik darbe için enerji koordinasyonu sağlanmamış (atlama aralığı ateşlenmemiş)

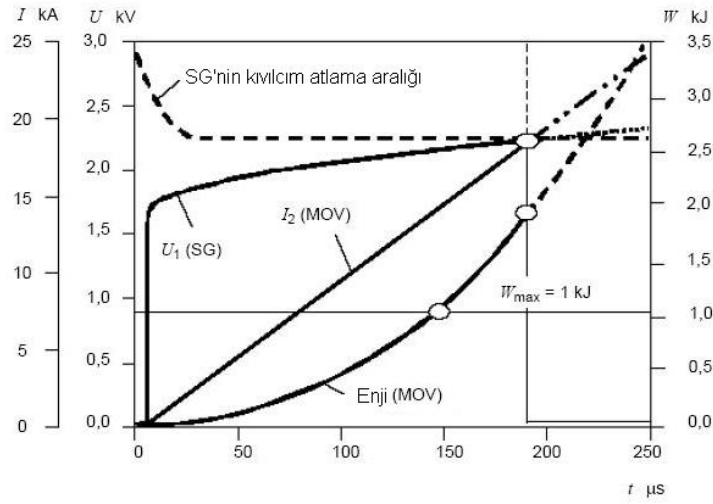


Şekil Y.8c - $L_{DE} = 10 \mu\text{H}$ için akım/gerilim/enerji özeğrileri - $10/350 \mu\text{s}$ 'lik darbe için enerji koordinasyonu sağlanmış (atlama aralığı ateşlenmiş)

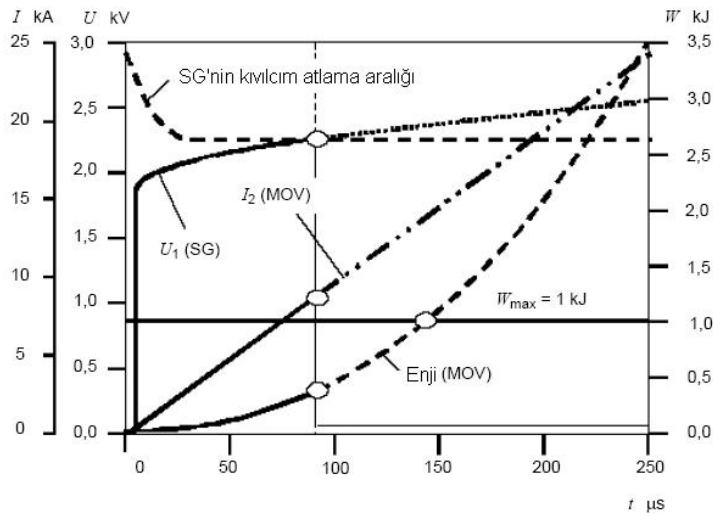
Şekil Y.8 - $10/350 \mu\text{s}$ 'lik darbe için atlama aralığı ve MOV ile ilgili örnek



Şekil Y.9a - $0,1 \text{ kA}/\mu\text{s}$ 'lik darbe dikliği için koordinasyon devresi



Şekil Y.9b - $L_{DE} = 10 \mu\text{H}$ için akım/gerilim/enerji özeğrileri - $0,1 \text{ kA}/\mu\text{s}$ 'lik darbe için enerji koordinasyonu sağlanmamış



Şekil Y.9c - $L_{DE} = 12 \mu\text{H}$ için akım/gerilim/enerji özeğrileri - $0,1 \text{ kA}/\mu\text{s}$ 'lik darbe dikliği için enerji koordinasyonu sağlanmış

Şekil Y.9 - $0,1 \text{ kA}/\mu\text{s}$ 'lik darbe için kıvılcım atlama aralığı ve MOV ile ilgili örnek

Y.2.4 Gerilim anahtarlamalı tipte iki DKD'nin koordinasyonu:

Bu koordinasyon, atlama aralıkları kullanılarak açıklanmaktadır. Atlama aralıkları arasındaki koordinasyon için, dinamik çalışma özgeçirileri göz önüne alınmalıdır.

SG 2'nin ateşlenmesinden sonra, koordinasyon kuplaj önleme elemanlarıyla gerçekleştirilir. Kuplaj önleme elemanlarının istenen değerlerini belirlemek için, SG 2 yerine bir kısa devre elemanı kullanılabilir. SG 1'in ateşlenmesi için, kuplaj önleme elemanının uçlarındaki dinamik gerilim düşümü, SG 1'in çalışma geriliminden daha yüksek olmalıdır.

Kuplaj önleme elemanları olarak endüktanslar kullanıldığında, istenen U_{DE} gerilimi esas olarak darbe akımının dikliğine bağlıdır. Bu nedenle, darbenin dalga biçimi ve dikliği göz önüne alınmalıdır.

Kuplaj önleme elemanları olarak dirençler kullanıldığında, istenen U_{DE} gerilimi esas olarak darbe akımının tepe değerine bağlıdır. Bu değer, kuplaj önleme elemanına ilişkin darbe beyan değer parametreleri seçildiğinde ayrıca göz önüne alınmalıdır.

SG 1'in ateşlenmesinden sonra, toplam enerji tekil elemanların gerilim/akım özgeçirilerine uygun olarak bölünür.

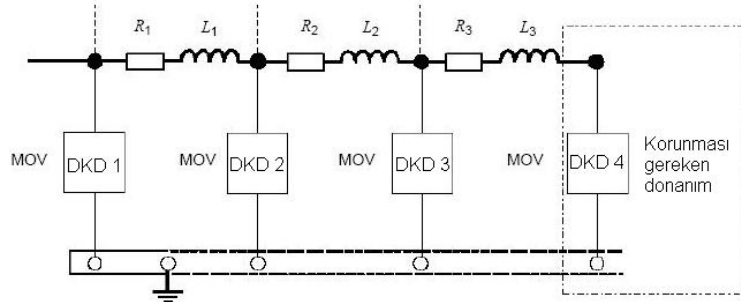
Not: Atlama aralıkları veya gaz deşarjlı atlama aralıkları (deşarj tüpü) olması durumunda, darbe dikliği daha önemlidir.

Y.3 Koruma sistemleri ile ilgili temel koordinasyon çeşitleri:

Koruma sistemleri için dört tür koordinasyon vardır. Bunların ilk üçü, bir kapılı DKD'ler, buna karşın dördüncüsü ise kuplaj önleme elemanları ile entegre edilmiş iki kapılı DKD'ler kullanılır.

Y.3.1 Tür I:

Bütün DKD'ler, sürekli gerilim/akım karakteristiklerine (örneğin MOV'lar veya bastırıcı diyotlar) ve aynı artık gerilimlere sahiptir. DKD'lerin ve korunacak donanımın koordinasyonu, normal olarak bunlar arasındaki hatların empedansları ile elde edilir (Şekil Y.10)



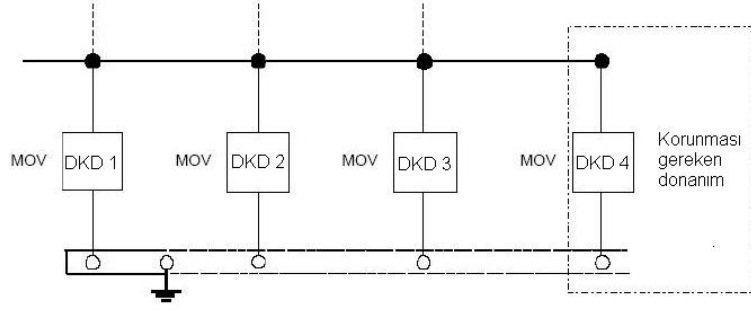
$$U_{RES}(DKD 1) = U_{RES}(DKD 2) = U_{RES}(DKD 3) = U_{RES}(DKD 4)$$

Şekil Y.10 – Koordinasyon, tür I – Gerilim sınırlamalı tip DKD

Y.3.2 Tür II:

Bütün DKD'ler (örneğin MOV'lar veya bastırıcı diyotlar), sürekli gerilim/akım özgeçirilerine sahiptir. U_{RES} artık gerilimi, DKD 1'den DKD 3'e kademeli olarak artar (Şekil Y.11). Bu, elektrik besleme sistemleri için bir koordinasyon türüdür.

Not: Bu türde, korunması gereken donanım içindeki koruma bileşeninin (DKD 4) artık geriliminin önceden doğrudan bağlanmış DKD'nin (DKD 3) artık geriliminden daha yüksek olmasını gerektirir.

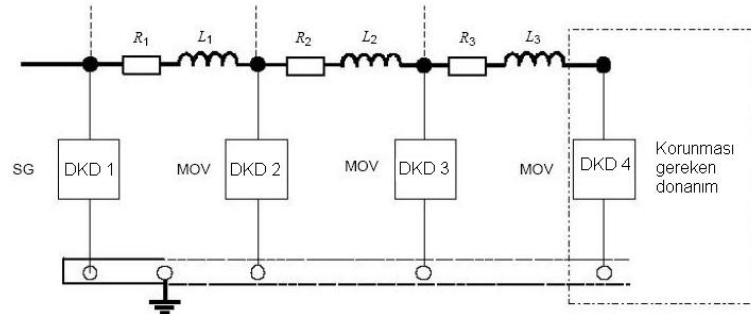


$$U_{RES}(DKD 1) < U_{RES}(DKD 2) < U_{RES}(DKD 3) < U_{RES}(DKD 4)$$

Şekil Y.11 – Koordinasyon, tür II – Gerilim sınırlamalı tip DKD

Y.3.3 Tür III:

DKD 1 (örneğin atlama aralıkları) sürekli olmayan gerilim/akım özelliğine sahiptir. Bunun dışındaki DKD'ler (örneğin MOV'lar veya bastırıcı diyotlar) ise sürekli gerilim/akım özelliğine sahiptir (Şekil Y.12). Bu türün özelliği, 10/350 μ s'lik akım darbesi sırt yarı değer süresinin DKD 1'in anahtarlama davranışı sayesinde azaltılmasıdır. Bu sonraki DKD'lerin yükünü hafifletir.

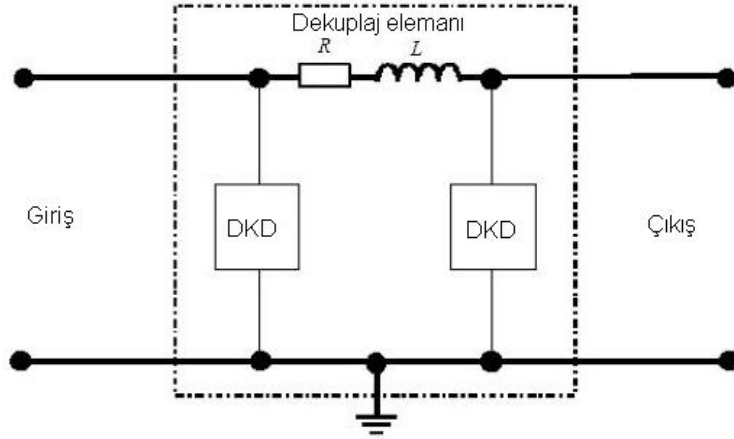


$$U_{RES}(DKD 1) < U_{RES}(DKD 2) < U_{RES}(DKD 3) < U_{RES}(DKD 4)$$

Şekil Y.12 – Koordinasyon, tür III – Gerilim anahtarlama tip DKD ve gerilim sınırlamalı tip DKD

Y.3.4 Tür IV:

İki kapılı DKD'ler, seri empedanslar veya süzgeçlerle birbirine bağlı içten kaskat DKD'lerden oluşur (Şekil Y.13). Bu iç koordinasyon sayesinde DKD'lerin çıkışına veya donanıma en az enerji aktarımı sağlanır. Bu DKD'ler, uygun olduğu takdirde, Tür I, Tür II veya Tür III'e uygun olarak sistemdeki diğer DKD'lerle tam olmalıdır.



Not: Enerji koordinasyonunun başka uygun önlemlerle sağlanması durumunda (örneğin gerilim/akım özdeşlerinin koordinasyonu veya tetiklemeli DKD'lerin kullanılması), seri empedanslar veya süzgeçler olmayabilir.

Şekil Y.13 – Koordinasyon, tür IV – Bir eleman içinde birden çok DKD olması

Y.4 “Serbest enerji geçişi” yöntemine göre koordinasyon:

Birleşik bir dalga üreticinden elde edilen darbeler, DKD'yi belirlemek ve koordine etmek için kullanılabilir. Bu yöntemin ana avantajı, DKD'yi bir kapalı kutu olarak ele alma olanağı vermesidir (Şekil Y.14). DKD 1'in girişine uygulanan bir darbe için, çıkıştaki açık devre gerilimleri ve kısa devre akımlarının değerleri belirlenir (“serbest enerji geçişi” yöntemi). Bu çıkış özdeşleri, 2Ω 'a eşdeğer olan birleşik dalga zorlamasına dönüştürülür (açık devre gerilim $1,2/50 \mu s$ ve kısa devre akımı $8/20 \mu s$). DKD'nin iç tasarımı hakkında özel bilgiye ihtiyaç duyulmaması bu yöntemin bir avantajıdır.

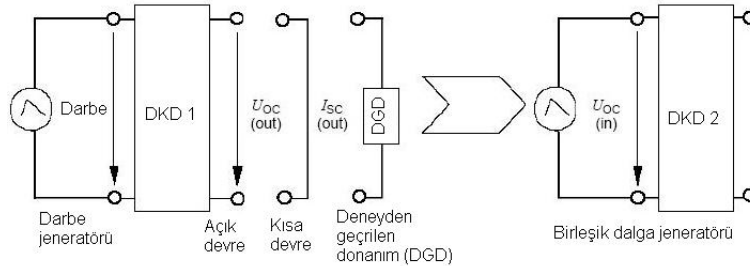
Not: Bu yöntem, DKD 2'nin DKD 1'e geri beslemesi olmadığında, iyi sonuçlar verir. Bunun anlamı şudur: DKD 2'nin girişindeki darbe koşulları, yarı etkili (quasi-impressed) akım koşulları ile aynıdır. DKD 1 ve DKD 2'nin gerilim/akım özdeşleri çok farklı olduğunda, bu durum ortaya çıkar (örneğin bir MOV'la bir atlama aralığının koordinasyonu).

Koordinasyon yönteminin amacı, DKD 2'nin giriş değerlerinin (örneğin boşalma akımı) DKD 1'in çıkış değerleri (örneğin gerilim koruma düzeyi) ile karşılaştırılabilir duruma getirmektir.

Uygun bir koordinasyonda, DKD 1'in çıkışındaki eşdeğer birleşik dalga, hasar olmaksızın DKD 2 tarafından soğurulabilen birleşik dalgayı aşmamalıdır.

DKD 1 çıkışındaki eşdeğer birleşik dalga en kötü durum zorlaması için belirlenmelidir (I_{max} , U_{max} , içinden geçen enerji)

Not: Koordinasyon yöntemi ile ilgili ek bilgiler IEC 61643-12'de verilmiştir.



DKD 1'e ilişkin U_{oc} (çıkış) \leq DKD 2'ye ilişkin U_{oc} (giriş)

U_{oc} (çıkış) ve I_{sc} (çıkış)'nin eşdeğer birleşik dalgaya dönüştürülmesi:

U_{OC} (1,2/50 μ s dalga biçimi), I_{SC} (8/20 μ s darbe biçimi), $Z_1 = 2 \Omega$

Şekil Y.14 – “Serbest enerji geçişi” yöntemine göre koordinasyon

Y.5 Koordinasyonu doğrulama:

Enerji koordinasyonu aşağıdakilerle doğrulanmalıdır:

- 1) Koordinasyon deneyi: Koordinasyon, ayrı ayrı her bir durum esas alınarak gösterilebilir.
- 2) Hesaplama: Karmaşık sistemlerde bilgisayar benzetimi gerekirken basit durumlarda yaklaşık hesap kullanılır.
- 3) DKD ailelerinin uygulanması: DKD imalatçıları, koordinasyonun sağlandığını doğrulamalıdır.

Ek – Z

DKD korumasının seçimi ve tesisi

Karmaşık elektrik ve elektronik sistemlerdeki hem elektrik ve hem de iletişim devreleri, uygun bir DKD korumasının seçimi ve tesisinde göz önüne alınmalıdır.

Z.1 DKD'nin gerilim koruma düzeyine göre seçimi:

Korunması gereken donanımın U_W darbe dayanım gerilimi, aşağıdakiler için tanımlanmalıdır:

- IEC 60664-1'e uygun elektrik hatları ve donanım bağlantı uçları,
- ITU-T K.20 ve K.21'e uygun iletişim hatları ve donanım bağlantı uçları,
- İmalatçıdan elde edilen bilgilere uygun diğer hatlar ve donanım bağlantı uçları.

Aşağıdaki koşullar sağlandığında iç sistemler korunmuş olur:

- İç sistemlere ilişkin U_W darbe dayanım geriliminin, DKD'ye ilişkin U_P gerilim koruma düzeyi ile bağlantı iletkenlerindeki gerilim düşümünü göz önüne almak için gerekli olan bir payın (marjın) toplamına eşit veya daha büyük olması,

- İç sistemlerin DKD girişiyle enerji bakımından koordine edilmesi.

Not 1: DKD'ye ilişkin U_P gerilim koruma düzeyi, tanımlanmış bir I_n anma akımında karşı düşen artık gerilime bağlıdır. DKD içinden geçen daha yüksek ve daha düşük akımlarda, DKD bağlantı uçlarındaki gerilimin değeri buna bağlı olarak değişmektedir.

Not 2: DKD, korunması gereken donanıma bağlandığında, bağlantı iletkenlerindeki ΔU endüktif gerilim düşümü DKD'ye ilişkin U_P gerilim koruma düzeyine eklenir. Koruma düzeyi ve bacaklar/bağlantılardaki iletken elemanda gerilim düşmesi sonucu olarak meydana gelen ve DKD çıkışında gerilim olarak tanımlanan etkin koruma düzeyi $U_{P/f}$ nin, DKD tipleri için aşağıdaki gibi olması kabul edilebilir (Şekil Z.1):

Gerilim sınırlamalı tip DKD'ler için $U_{P/f} = U_P + \Delta U$,

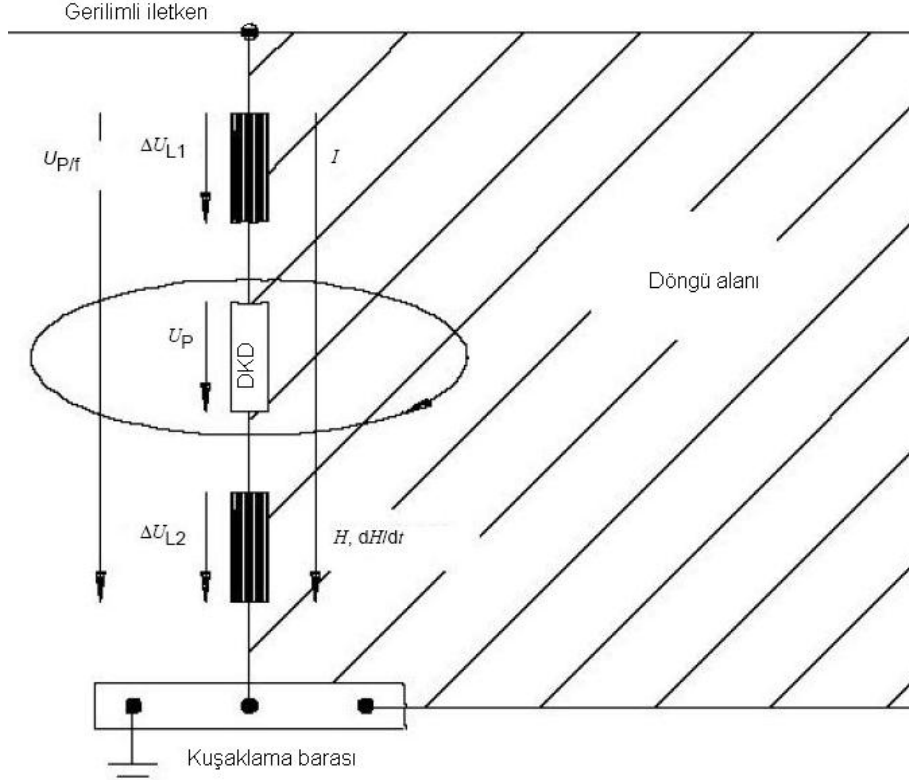
Gerilim anahtarlama tip DKD'ler için $U_{P/f} = \max(U_P, \Delta U)$

Bazı anahtarlama tip DKD'lerde, ark gerilimini ΔU 'ya eklemek gerekebilir. Bu ark gerilimi, birkaç yüz volt olabilir. Birleşik tip DKD'lerde, daha karmaşık formüller gerekebilir.

DKD kısmi yıldırım akımı geçerken, bağlantı iletkenlerinin uzunluğu $\leq 0,5$ m olması durumunda, $\Delta U = 1$ kV/m veya en az % 20 güvenlik payı kabul edilmelidir. Endüklenen darbeler için ΔU ihmal edilebilir.

Not 3: U_P gerilim koruma düzeyi, DKD ile aynı koşullarda denenen donanıma (aşırı gerilim ve aşırı akım dalga biçimi ve enerjilendirilmiş donanım vb.) ilişkin U_W darbe dayanım gerilimi ile karşılaştırılmalıdır.

Not 4: Donanım iç DKD'leri içerebilir ve DKD'lerin özellikleri koordinasyona etki edebilir.



Burada:

I	Kısmi yıldırım akımı
$U_{p/f} = U_p + \Delta U$	Gerilimli iletken ile kuşaklama barası arasındaki darbe gerilimi
U_p	DKD'nin sınırlama gerilimi
$\Delta U = \Delta U_{L1} + \Delta U_{L2}$	Kuşaklama iletkenlerindeki endüktif gerilim düşümü
$H, dH/dt$	Manyetik alan şiddeti ve türevi

Not: $U_{p/f}$ gerilimi ΔU endüktif geriliminden dolayı, DKD'nin U_p koruma düzeyinden daha yüksektir (U_p ve ΔU 'nin en büyük değerlerinin mutlaka aynı anda ortaya çıkması gerekli olmasa bile). DKD içinden akan kısmi yıldırım akımı, DKD'den sonraki devrenin korunan tarafındaki döngüde ek gerilim endükler. Bu nedenle, bağlanan cihazı tehlikeye sokan en büyük gerilim, DKD'nin U_p koruma düzeyinden daha yüksek olabilir.

Şekil Z.1 - Gerilimli iletken ile kuşaklama barası arasındaki darbe gerilimi

Z.2 DKD korumasına ilişkin tesisat:

DKD korumasının verimi, sadece DKD'nin uygun olarak seçilmesine bağlı olmayıp, doğru şekilde tesis edilmesine de bağlıdır. Göz önüne alınması gereken hususlar aşağıdakileri kapsar:

- DKD'lerin yeri,
- Bağlantı iletkenleri,
- Salınımdan dolayı koruma uzaklığı,
- Endüksiyondan dolayı koruma uzaklığı.

Z.2.1 DKD'nin yeri:

DKD'nin yerini, aşağıdaki ölçütler etkilemektedir:

- Özel hasar kaynağı (örneğin binaya (S1), hatta (S2), binanın yakınında toprağa (S3) veya hattın yakınında toprağa (S4) yıldırım düşmesi)

- Darbe akımını toprağa yöneltmek için en yakın yer (örneğin yapıdaki bir hattın giriş noktasına mümkün olduğunca yakın yer).

Göz önüne alınması gereken ilk ölçüt: Bir DKD gelen hattın giriş noktasına ne kadar yakınsa, bu DKD tarafından korunan yapı içindeki donanım miktarı o kadar fazla olur (ekonomik olarak avantajlı). Sonra ikinci ölçüt kontrol edilmelidir. Bir DKD korunmakta olan donanıma ne kadar yakınsa, bu DKD'nin koruma etkinliği daha fazla olur (teknik olarak avantajlı).

Z.2.2 Bağlantı iletkenleri:

DKD bağlantı iletkenleri, Çizelge 27'de verilen en küçük kesitlere sahip olmalıdır.

Z.2.3 Salınım koruma uzaklığı l_{po} :

Bir DKD'nin çalışması sırasında, DKD bağlantı uçlarındaki gerilim, $U_{p/f}$ ile sınırlıdır. Korunan donanım ile DKD arasındaki uzaklık fazla ise darbelerde salınım olayı oluşur. Donanımın bağlantı uçları açık devre ise, bu olaydan dolayı, aşırı gerilim $2U_{p/f}$ 'ye kadar yükselebilir ve $U_{p/f} \leq U_w$ olsa bile donanımda arıza meydana gelebilir.

Salınım koruma uzaklığı l_{po} , korumanın sağlanabildiği (salınım olayı ve kapasitif yük göz önüne alındığında) donanım ile DKD arasındaki en büyük uzaktır. Bu uzaklık, DKD teknolojisine, tesisat kurallarına ve yük kapasitesine bağlıdır. Devrenin uzunluğu 10 m'den daha az veya $U_{p/f} \leq U_w/2$ ise, salınım koruma uzaklığı l_{po} göz önüne alınmayabilir.

Not: DKD ile donanım arasındaki en büyük uzaklık 10 m'den daha büyük veya $U_{p/f} > U_w/2$ olduğunda, salınım koruma uzaklığı aşağıdaki bağıntı kullanılarak tahmin edilebilir:

$$l_{po} = [U_w - U_{p/f}] / k \quad [\text{m}]$$

Burada; $k = 25 \text{ V/m}$ 'dir.

Z.2.4 Endüksiyon koruma uzaklığı l_{pi} :

Yapıya veya yapının yakınına yıldırım düşmesi, korunan donanım ile DKD arasındaki devre döngüsünde aşırı gerilim endüklebilir. Bu aşırı gerilim U_p 'ye eklenerek DKD'nin koruma verimliliğini azaltır. Endüklenen aşırı gerilimler, döngünün boyutları ile artar (hat güzergahı, devre uzunluğu, PE ile aktif iletkenler arasındaki uzaklık, elektrik ve iletişim hatları arasındaki döngü alanı) ve manyetik alan şiddetinin zayıflamasıyla azalır (hacimsel ekranlama ve/veya hat ekranlaması).

Endüksiyon koruma uzaklığı l_{pi} , korumanın sağlanabildiği (endüksiyon olayı göz önüne alındığında) donanım ile DKD arasındaki en büyük uzaktır.

Yıldırımdan dolayı meydana gelen manyetik alanın çok yüksek olduğu göz önüne alınarak, DKD'ler ile donanım arasındaki döngüyü en aza indirmek gerekir. Aksi halde, manyetik alan ve endüksiyon etkileri aşağıdaki önlemler alınarak azaltılabilir:

- Binanın (YKB 1) veya odaların (YKB 2 veya daha yukarı YKB'ler) hacimsel ekranlaması,

- Hat ekranlaması (ekranlı kablolar veya kablo kanalları kullanılması).

Bu önlemlere uyulması durumunda, endüksiyon koruma uzaklığı l_{pi} göz önüne alınmayabilir.

Not: Çok ağır koşullarda (ekranlı olmayan hatların oluşturduğu büyük döngüler ve yıldırım akımının endüklediği çok yüksek değerler) endüksiyon koruma uzaklığı l_{pi} aşağıdaki bağıntı kullanılarak hesaplanır.

$$l_{pi} = [U_w - U_{p/f}] / h \quad [\text{m}]$$

Burada;

$h = 300.K_{S1}.K_{S2}.K_{S3}$	Yapıya yakın boşalmalar için [V/m]
$h = 30\,000.K_{S1}.K_{S2}.K_{S3}$	Yapıya boşalmalar için (en kötü durum) [V/m]
K_{S1}, K_{S2}, K_{S3}	Madde G.3'te sözü edilen katsayılar
K_{S1}	YKS'den veya YKB 0/1 sınırındaki başka ekranlardan dolayı hacimsel ekranlama
K_{S2}	YKB 1/2 veya daha yüksek YKB'lerin sınırındaki ekranlardan dolayı hacimsel ekranlama
K_{S3}	İç iletken bağlantıların özellikleri
K_{S0}	YKB 0/1'in sınırındaki YKS'den dolayı ekranlama etkinliğini göz önüne alan bir katsayı
$K_{S0} = 0,06.w^{0,5}$	w [m] kafes genişliğine sahip kafes biçimli YKS için
$K_{S0} = K_c$	Kafes biçimli olmayan YKS için (Ek - R)

Z.2.5 DKD'lerin koordinasyonu:

DKD korumasında ard arda bağlı DKD'ler, IEC 61643-12 veya IEC 61643-22'ye uygun olarak enerjiyi koordine etmelidir. DKD imalatçıları, DKD'ler arasındaki enerji koordinasyonunun sağlandığına ilişkin yeterli bilgileri vermelidir.

DKD koordinasyonu ile ilgili bilgiler Ek-Y'de verilmiştir.

Z.2.6 DKD korumasına ilişkin tesisat ile ilgili işlem:

Bir DKD koruması aşağıdaki şekilde tesis edilmelidir:

- 1) Hattın yapıya girişinde (YKB 1'in sınırında, örneğin ana panoda) DKD 1 tesis edilir.
- 2) Korunacak iç sisteme ilişkin U_w darbe dayanım gerilimi belirlenir.
- 3) Etkili koruma düzeyinin $U_{p/f} \leq U_w$ olmasını sağlamak için DKD 1'e ilişkin U_{p1} gerilim koruma düzeyi seçilir.
- 4) $I_{p0/1}$ ve $I_{p1/1}$ koruma düzeyleri için istenenler kontrol edilir (Madde Z.2.3 ve Madde Z.2.4).
3) ve 4)'teki koşullar yerine getirildiği takdirde, donanım, DKD 1 tarafından korunmuş olur. Aksi takdirde, DKD 2 (DKD 2'lere) ihtiyaç vardır.
- 5) Donanıma daha yakın olacak şekilde (YKB 2'nin sınırında, örneğin tali dağıtım panosu veya prizde) DKD 2 (Madde Z.1.2) tesis edilir ve DKD 1 girişi ile enerji koordine edilir (Madde Z.2.5).
- 6) Etkili koruma düzeyinin $U_{p/f} \leq U_w$ olmasını sağlamak için DKD 2'ye ilişkin U_{p2} gerilim koruma düzeyi seçilir.
- 7) $I_{p0/2}$ ve $I_{p1/2}$ koruma uzaklıkları için koşullar kontrol edilir (Madde Z.2.3 ve Madde Z.2.4).
6) ve 7)'deki koşullar yerine getirildiği takdirde, donanım DKD 1 ve DKD 2 tarafından korunmuş olur. Aksi takdirde, donanıma yakın (örneğin SA tesisat noktasında) ek DKD 3'e (DKD 3'lere) ve DKD 1 ve DKD 2 girişleri ile enerjinin koordine edilmesine ihtiyaç vardır (Madde Z.2.5)



**TMMOB
ELEKTRİK MÜHENDİSLERİ ODASI**

1954

**ELEKTRİK MÜHENDİSLERİ ODASI
ELEKTRİK TESİSLERİ GENEL TEKNİK ŞARTNAMESİ
ve
UYGULAMA ESASLARI**



1954

TMMOB Elektrik Mühendisleri Odası

Ihlamur Sokak No:10 Kat:2 Kızılay/Ankara

Tel: (312) 425 32 72 Faks: (312) 417 38 18

E-Posta: emo@emo.org.tr <http://www.emo.org.tr>

**ANKARA
2012**



**ISBN:978-605-01-0254-3
EMO YAYIN NO:TY/2011/2**