

**'PowerLED' TEKNOLOJİLİ**

# İKAZ SİSTEMLERİ



**AMPER**

[www.amper.com.tr](http://www.amper.com.tr)



## İKAZ SİSTEMİ NEDİR ?

Havayolu görüş alanı içerisinde bulunan sabit bir nesnenin, ışık vasıtasıyla belirli bir menzilde uyarı verebilmesini sağlayan cihazlardır. Elektrik ve Solar enerji beslemeli olmak üzere temelde iki farklı tiptedirler.

## NASIL ÇALIŞIR ?

Elektrik beslemeli ve ışık sensörü (fotosel) bulunan ikaz lambaları gündüz "off", gece "on" özelliğinde iken, güneş paneline sahip modeller, gündüzleri depoladıkları enerjiyi geceleri kullanabilecek şekilde dizayn edilmişlerdir.

## NERELERDE KULLANILIR ?

- Hava alanları
- Telekomünikasyon kuleleri
- Radyo-Haberleşme kuleleleri
- Rüzgar türbinleri
- Endüstriyel bacalar
- Yüksek binalar ve İş kuleleri
- Vinçler
- Enerji Nakil Hatları

## NEDEN ÖNEMLİDİR ?

Uluslararası Havacılık Organizasyonlarının kurallarına göre; uçak ve helikopter gibi hava taşıtlarının güzergahlarında bulunan yüksek bina, gökdelen, kule, dağ vb. yükseltiler, seyir güvenliği açısından ışıklı ikaz sistemlerine sahip olmak zorundadırlar.



## GÖRÜNÜRLÜĞÜ Kaybetmeyin...

**PowerLED** teknoloji ile ikaz lambası, klasik tarzdaki uçak ikaz lambalarından farklı bir teknolojiyle üretilmiştir. Minimum çevre koşulları altında maksimum ışık dağılımı yapabilecek şekilde tasarlanmıştır.

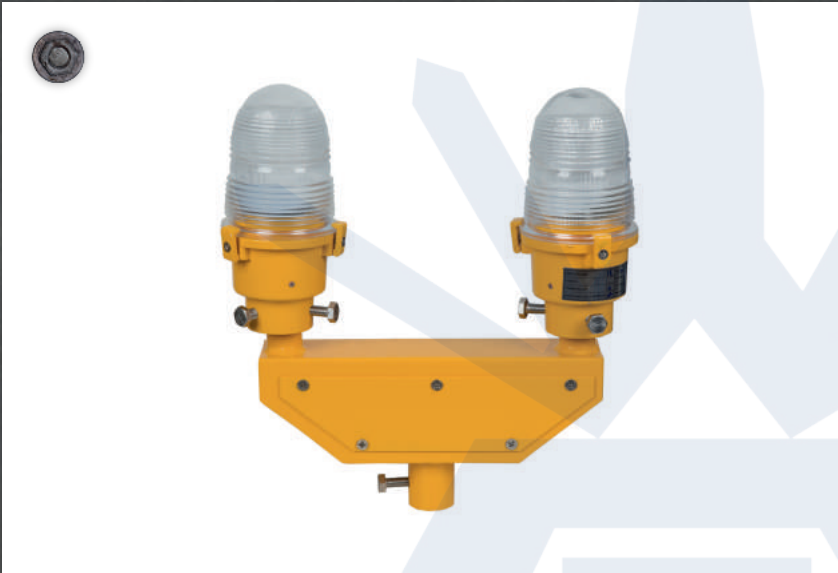
**PowerLED** teknoloji ile ikaz lambasının çerçevesi "alüminyum enjeksiyon" teknoloji ile üretilmiştir. Özel cam tasarımı sayesinde dış etkenlerden kolay kolay etkilenmez; oldukça dayanıklı ve sağlam bir yapıya sahiptir.

**PowerLED** teknoloji ile ikaz lambasında bulunan LED soğutucu fonksiyon, klasik tipteki ikaz lambalarında sıklıkla görülen ısınma sorununa bağlı arızaları ortadan kaldırırken, cihazın uzun ömürlü ve bakım gerektirmeyen yapıda olmasını sağlamaktadır.



## TEK ARMATÜRLÜ İKAZ LAMBASI

Ürün Kodu	AE 71005
Materyal	Alüminyum Gövde Üzeri Cam
Kutu Ebatı	11.5 x 11.5 x 24 (cm)
Kutu Ağırlığı	1.5 kg
Garanti	5 yıl



## ÇİFT ARMATÜRLÜ İKAZ LAMBASI

Ürün Kodu	AE 71006
Materyal	Alüminyum Gövde Üzeri Cam
Kutu Ebatı	11.5 x 33.5 x 45 (cm)
Kutu Ağırlığı	5.3 kg
Garanti	5 yıl



## İKAZ LAMBASI TESPİT KOLU

Ürün Kodu	AE 65371
Materyal	Çelik
Kaplama	Elektro Galvaniz
Ürün Ebatı	Firma ile görüşünüz
Ürün Ağırlığı	2 kg



### TEK ARMATÜRLÜ SOLAR PANELLİ İKAZ LAMBASI

Ürün Kodu	AE 71008
Materyal	Alüminyum Gövde Üzeri Cam
Kutu Ebatı	Firma ile görüşünüz
Kutu Ağırlığı	Firma ile görüşünüz
Garanti	2 yıl

### ÇİFT ARMATÜRLÜ SOLAR PANELLİ İKAZ LAMBASI

Ürün Kodu	AE 71007
Materyal	Alüminyum Gövde Üzeri Cam
Kutu Ebatı	Firma ile görüşünüz
Kutu Ağırlığı	Firma ile görüşünüz
Garanti	2 yıl



## CİHAZ ÇALIŞMA MODU

Cihazın elektronik devresinde yanıp sönme modlarının programlandığı bir mikro işlemci bulunur. Bu sayede cihaz iki farklı çalışma fonksiyonuna sahiptir.

**Yanıp Sönme (Flash) Modu:** Yanıp sönme (flash) frekansı 1 Hz' dir.

**Sabit Mod :** Tüm LED'ler sürekli ışık verir. (Fabrikasyon Modu'dur)

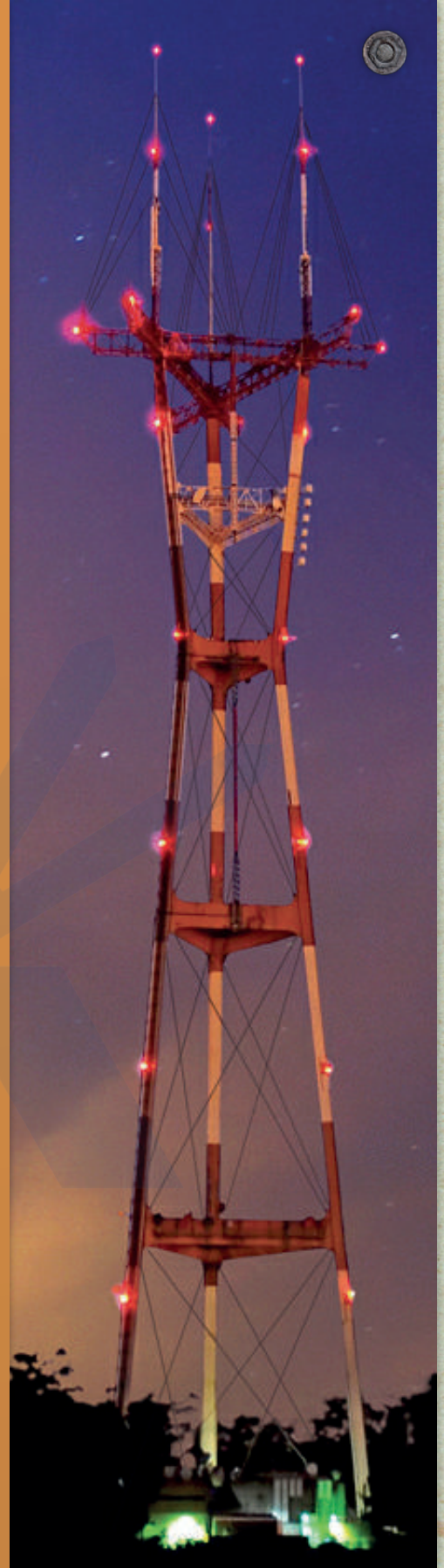
## HATA FONKSİYONLARI

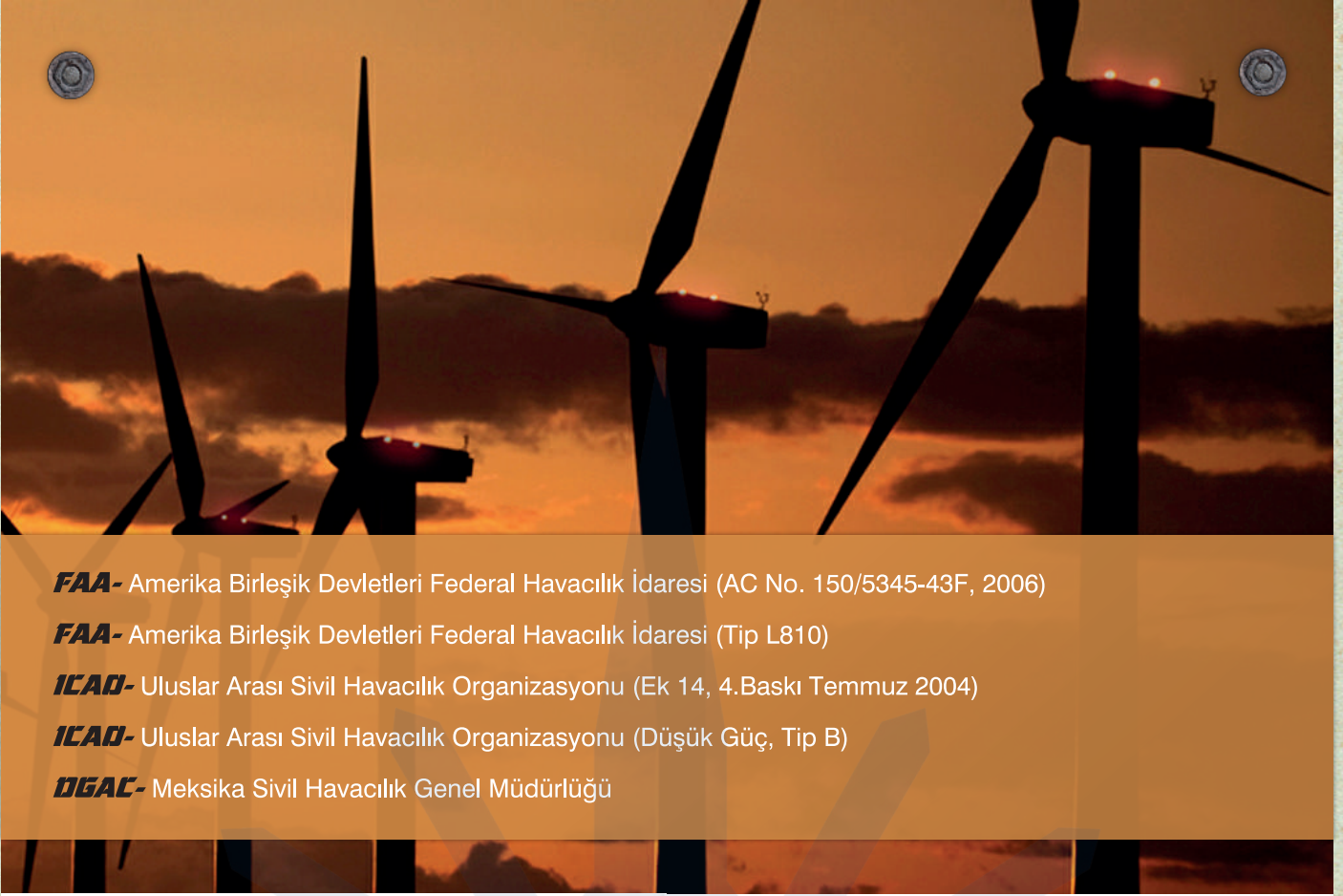
Çift armatürlü ikaz lambası modelinde her iki armatür de aynı elektronik devreye ve 2 adet hata dedektörüne sahiptir. (Güç hatası ve LED hatası dedektörü) Bunlardan ilki (Güç Hatası) normalde kapalı iken, ikincisi (Led Hatası) açıktır. Bir hata durumunda; ilgili çıkışa haricen bağlanan bir lamba, zil veya alternatif bir sinyal ile uyarı verilmesi sağlanır.

**Güç hatası:** Eğer güç kaynağı hatası varsa cihaz kuru kontakla bilgi gönderebilir.

**LED hatası:** Devrelerin üzerine gece ve gündüz boyunca armatürleri açıp kapayabilecek bir ışık sensörü kurulmuştur. Mikro işlemci her 15 dakikada bir LED'leri denetler ve hata bulur. Eğer LED'ler ışık vermeyi durdurursa cihaz kuru kontak ile bilgi gönderebilir.

**Önemli Not:** Cihaz, ışık sensörü karanlık ile tetiklenir tetiklenmez ikaz lambalarından birini açacak şekilde dizayn edilmiştir. Çalışan bir armatürde hata olması durumunda, diğer armatür maksimum 10 saniye içerisinde devreye girer ve hata ünitesi hata işaret sinyali verir.





**FAA-** Amerika Birleşik Devletleri Federal Havacılık İdaresi (AC No. 150/5345-43F, 2006)

**FAA-** Amerika Birleşik Devletleri Federal Havacılık İdaresi (Tip L810)

**ICAO-** Uluslar Arası Sivil Havacılık Organizasyonu (Ek 14, 4.Baskı Temmuz 2004)

**ICAO-** Uluslar Arası Sivil Havacılık Organizasyonu (Düşük Güç, Tip B)

**DGAC-** Meksika Sivil Havacılık Genel Müdürlüğü

**İSTANBUL AYDIN ÜNİVERSİTESİ AYDINLATMA TEST-ÖLÇÜM ve ANALİZ LABORATUARLARI**  
 (İSTANBUL AYDIN UNIVERSITY LIGHTING TEST MEASUREMENT AND ANALYSIS LABORATORIES)  
 Adres/Address: İhniölü Cad. No:38, Sarıyer-Küçükçekirce / İSTANBUL Tel: (0212) 444 1 428

**MUAYENE VE DENEY RAPORU**  
**TEST REPORT**

IAU  
 15-23B  
 02.10.2015

**DENEYİN TANIMI / EXPERIMENT DESCRIPTION**  
 Deney Talep Eden : AMPER TEKNOLOJİ ELEKTROMEKANİK MÜHENDİSLİK TİCARET A.Ş.  
 (Adı, Adresi, Şehir v.b.) Perpa Ticaret Merkezi A Blok Kat:11 No : 3406 P.K. 34385 ŞİŞLİ / İSTANBUL  
 Customer (Name,Address, City etc.)

**DENEYİN DETAYLARI / EXPERIMENT DETAILS**  
 Deney Talep Tarihi / No : 01.10.2015  
 Order Date / No  
 Numunenin Kabul Tarihi : 01.10.2015  
 Test Item Receipt Date  
 Deneylerin Yapıldığı Tarih : 02.10.2015  
 Date of Test

**UYGULANAN STANDART / METOD / APPLIED STANDARD / METHOD**  
 Uygulanan Standart /Metod : TS EN13032-1 ; TS 3033 EN60529  
 Applied Standard/Method

**Raporun Sayfa Sayısı / Number of Pages of the report**  
 : 16

**Açıklamalar / Notes**  
 Deney ve/veya ölçüm sonuçları, geliştirilmiş ölçüm belirsizlikleri (olması halinde) ve deney metodları bu rapordan tamamlayıcı kısım olan talep eden sayfalarında verilmiştir.  
 The test and/or measurement results, the uncertainties (if applicable) with confidence, probability and test methods are given on the following pages which are part of this report.

**Mühür / Seal** **Tarih / Date** **Deney Sorumlusu / Person in Charge of Tests** **Kontrol Eden / Reviewer** **Onaylayan / Approved By**  
 [Signature] [Signature] [Signature] [Signature] [Signature]  
 Sercan ÖZKAYI Temel ŞAHİNŞEKER Prof. Dr. Zafer UTLU  
 Lab. Manager

**İSTANBUL AYDIN ÜNİVERSİTESİ AYDINLATMA TEST-ÖLÇÜM ve ANALİZ LABORATUARLARI**  
 (İSTANBUL AYDIN UNIVERSITY LIGHTING TEST MEASUREMENT AND ANALYSIS LABORATORIES)  
**MUAYENE – DENEY SONUÇLARI / TEST RESULTS**

**FOTOMETRİK ÖLÇÜM SONUÇLARI / PHOTOMETRIC MEASUREMENT RESULTS**

Ölçülen Toplam Güç / Measured Total Power	5W – 0,47gf – 44mA
Ölçülen Işık Akısı / Measured Luminous Flux	162,83 lm
Merkezde Ölçülen Işık Şiddeti / Measured Luminous Intensity in centre	53,4 Candela

**FOTOMETRİK ÖLÇÜM BELİRSİZLİK TABLOSU / PHOTOMETRIC MEASUREMENT UNCERTAINTY BUDGET**

Deneysel Test / Unit	Ölçüm Belirsizliği / Uncertainty
Radiant Flux (Watt)	1,3%
Luminous flux (Lumen / Lm)	1,08%



## 'PowerLED' TEKNİK ÖZELLİKLER

FONKSİYONLAR	TEK ARMATÜRLÜ	ÇİFT ARMATÜRLÜ
İŞİK ÇIKIŞI	>53 kandela	>53 kandela
DİKEY İRAKSAMA	10 derece	10 derece
YATAY	360 derece	360 derece
LED RENGİ	Kırmızı	Kırmızı
LED ÖMRÜ	100.000 saat	100.000 saat
YANIP SÖNME MODELİ	Sabit yanar (Fabrika çıkışı)	Sabit yanar (Fabrika çıkışı)
GİRİŞ VOLTAJİ	110-220 VAC, 50/60 Hz, 12-24-48 VDC	110-220 VAC, 50/60 Hz, 12-24-48 VDC
GÜÇ TÜKETİMİ	6 W	6 W
LENS	Cam, UV stabilize	Cam, UV stabilize
GÖVDE	Döküm alüminyum	Döküm alüminyum
SU GEÇİRMEZLİK	IP 65	IP 65
AĞIRLIK	1.5 KG	5.3 KG
MONTAJ EBATİ	Dişli 3/4" alt merkez	Dişli 3/4" alt merkez
ÇALIŞMA SICAKLIK ARALIĞI	-40 C° ~ +55 C°	-40 C° ~ +55 C°
BAĞIL NEM	100% yoğunlaşma ile	100% yoğunlaşma ile
RÜZGAR HIZI	150mph (240kph)' ye kadar	150mph (240kph)' ye kadar
GARANTİ	2 Yıl	2 Yıl
İSTEĞE BAĞLI MODEL	Yanıp sönen modda (1 Hz) Fabrikasyon ışık sensörü ile Fabrikasyon alarm rölesi kontakları ile	

AMPER ELEKTRİK İNŞAAT VE SANAYİ A.Ş.

Perpa Ticaret Merkezi A Blok Kat:2 No:38 Okmeydanı/Şişli/İSTANBUL

Tel: 444 87 83 / Fax: 0 (212) 243 8320 / info@amper.com.tr / www.amper.com.tr